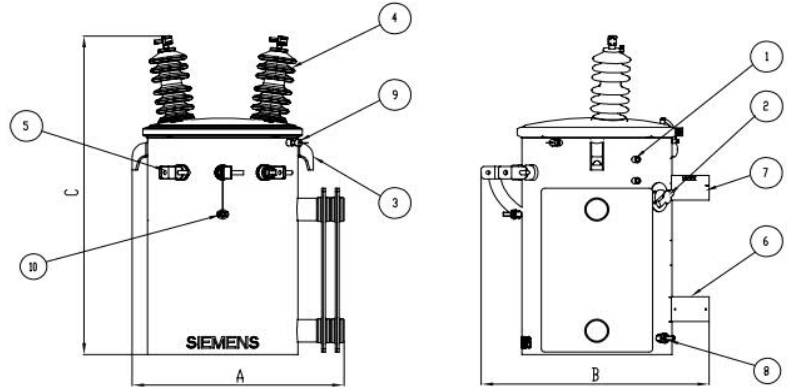




Imagen de Referencia



10	PUESTA A TIERRA NEUTRO
9	VALVULA DE SOBREPRESION
8	TORNILLO ATERRIZAMIENTO TANQUE
7	SOPORTE PARA COLGAR EN POSTE
6	PLACA DE CARACTERISTICAS
5	PASATAPAS BT
4	PASATAPAS AT
3	DREJA DE IZAJE
2	CONMUTADOR SIN CARGA
1	BUJES SOPORTES DPS
PDS	DESCRIPCION

Características Técnicas Estándar

Diseño, fabricación, pérdidas e impedancia..... Norma NTC 818
 Clase de aislamiento..... A
 Límites de calentamiento de Aceite/Devanado..... 60 / 65°C
 Regulación de tensión AT (sin carga)..... +1/-3 x 2,5%
 Nivel de aislamiento (BIL) AT / BT..... 95 / 30 kV
 Frecuencia..... 60 Hz

Características Constructivas

Sistema de preservación de Aceite..... Tanque sellado
 Tipo de Refrigeración..... ONAN
 Tipo de Aceite..... Mineral _ Libre de PCB's
 Pintura..... Electrostática, Color gris claro
 Eficiencia según NTC 818 Quinta Revisión Columna D
 Sin Radiadores

REFERENCIA	POTENCIA	TENSIÓN	A	B	C	GRUPO DE CONEXIÓN	CONECTOR BT	VOLUMEN ACEITE	PESO TOTAL
	kVA	AT / BT (Vacío)						l	kg
PTF_SDT_1102D	10	13200 V / 480-240 V	485	601	790	Sustractiva	Ojo	35.6	135
PTF_SDT_1101D	15		485	578	785	Sustractiva	Ojo	32.5	146
PTF_SDT_1100D	25		510	603	800	Sustractiva	Ojo	37	180

Siemens cerca de Usted. Oficinas:

BogotáTel. (1) 294 2568
 CaliTel. (2) 4253000 Ext.2837

MedellínTel. (4) 325 3066
 BarranquillaTel. (5) 358 9777

Energía en Línea 01 8000 510 783
 57 321 3976238

Correo : ventas.transformadores.col@siemens.com

¡Síguenos en las redes sociales!



/SiemensColombia



twitter.com/SiemensColon



linkedin.com/company/Siemens



Acceda al sitio web



Acceda desde su Android



Acceda desde su iPhone

Información contenida en el presente documento está sujeta a cambios sin previo aviso por implementación de nuevas tecnologías en procesos de calculación y fabricación. Siemens S.A. no asume responsabilidades por su uso inadecuado.