

# SIEMENS

*Engenhosidade para a vida*



## SINAMICS G120C

O conversor compacto para inúmeras aplicações

# O conversor compacto

## Equipado com diversas funções

### Uma riqueza de vantagens

O conversor SINAMICS G120C é especialmente compacto, com sete tamanhos cobre a faixa de potência de 0,55 kW até 132 kW (0,75 CV até 150 CV).

O SINAMICS G120C pode ser utilizado para um vasto número de aplicações – Por exemplo. correias transportadoras, misturadores, agitadores, extrusoras, bombas, ventiladores, compressores e máquinas simples de processamento.

### Um forte membro da família SINAMICS

SINAMICS G120C pertence a família SINAMICS. Oferecendo o drive ideal para diversas aplicações, que podem ser comissionadas intuitivamente usando ferramentas padrão.

Destaques	
<b>Compacto</b>	> para instalações simples e espaço reduzido
<b>Comissionamento e operação simples</b>	> completamente intuitivo
<b>Integração perfeita</b>	> no conceito TIA (Totally Integrated Automation)
<b>Tecnologia de ponta</b>	> para uma elevada eficiência energética e segurança
<b>Comunicação confiável</b>	> todos os sistemas comuns podem ser utilizados.
<b>Faixa de potência:</b> 0,55 kW até 132 kW (0,75 hp até 150 hp)	
<b>Tensão / Frequência:</b> 3CA 380 V - 480 V (-20 % / +10 %) com 50/60 Hz +/- 5 %	
<b>Modo de controle:</b> V/f, V/f <sup>2</sup> , FCC, ECO controle vetorial sem encoder (SLVC)	
<b>Comunicação:</b> PROFINET, EtherNet/IP, PROFIBUS, USS/Modbus RTU	

SINAMICS G120C – Os novos tamanhos expandem ainda mais as possibilidades. Compacto, versátil e com diversas funções. Disponível em em uma ampla faixa de potência de 0,55 kW até 132 kW.

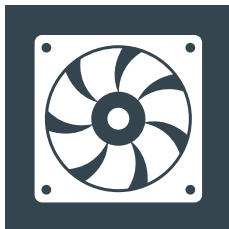


# A solução perfeita para inúmeras aplicações

## Muito mais que compacto

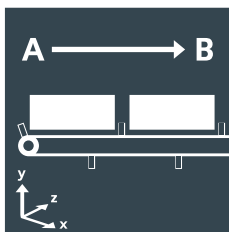
SINAMICS G120C pode ser utilizado para diversos tipos de aplicações, pois combina dimensões reduzidas, alta densidade de potência e ampla variedade de funcionalidades. Adequado para controle de movimento contínuo como por exemplo, controle do torque e velocidade.

## Aplicações gerais



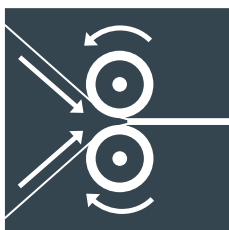
### Bombas, ventiladores e compressores

- Bombas centrífugas
- Ventiladores radiais/axiais
- Compressores



### Movimentação

- Correias transportadoras
- Esteira de rolos
- Esteira de correntes
- Moinhos



### Processamento

- Moinhos
- Misturadores
- Amassadores
- Trituradores
- Agitadores
- Centrífugas
- Extrusoras
- Fornos rotativos

	Características	Benefícios
<b>Compacto</b>	<ul style="list-style-type: none"> <li>• O tamanho FSAA ocupa 30 % menos espaço que os conversores equivalentes</li> <li>• Os tamanhos FSD até FSF: são especialmente compactos com reator integrado</li> <li>• Alta densidade de potência, com menores dimensões</li> <li>• Montagem lado a lado sem derating</li> </ul>	<ul style="list-style-type: none"> <li>• Estrutura compacta no qual requer pequeno espaço no painel, reduzindo custos para painéis elétricos</li> <li>• Pode ser usado em pequenos painéis de controle, perto de máquinas</li> <li>• Os conversores SINAMICS G120C podem ser montados lado a lado, economizando espaços adicionais</li> <li>• Longa vida útil, alta confiabilidade</li> <li>• Tamanho FSD até FSF possuem reator integrado, ou seja, não há necessidade de reator de entrada</li> </ul>
<b>Comissionamento e operação simples</b>	<ul style="list-style-type: none"> <li>• Clona funções através do BOP-2, IOP-2 ou cartão de memória</li> <li>• Ajuste de parâmetros otimizado</li> <li>• Comissionamento otimizado</li> <li>• Porta USB integrada</li> <li>• Fácil de configurar</li> </ul>	<ul style="list-style-type: none"> <li>• Aplicação padrão pode ser facilmente configurada via IOP (Painel de Operação Inteligente) usando assistentes específicos do aplicativo</li> <li>• Comissionamento em série intuitivo, reduzindo custos e otimizando tempo</li> <li>• Configurações de software simples e rápido</li> <li>• Manuseio simples durante o comissionamento e operação</li> <li>• Comissionamento simplificado com uma configuração de hardware para todos os componentes. O conversor fica automaticamente conectado, mesmo além dos limites da rede (roteamento/manutenção remota).</li> </ul>
<b>Integração perfeita</b>	<ul style="list-style-type: none"> <li>• Diagnósticos totalmente integrados no portal TIA</li> <li>• SINAMICS Startdrive – Ferramenta intuitiva e com interação perfeita com a família SIMATIC no conceito TIA (Totally Integrated Automation)</li> <li>• Conceito de biblioteca do portal TIA</li> </ul>	<ul style="list-style-type: none"> <li>• Gerenciamento de dados compartilhados</li> <li>• Uniforme, conceito de operação ponta-a-ponta</li> <li>• Engenharia eficiente</li> <li>• Consistente, controle dos drives ponta-a-ponta</li> <li>• Portfólio coordenado</li> <li>• Tecnologia de segurança integrado</li> <li>• Diagnósticos do sistema confiáveis</li> </ul>
<b>Liderança nas funções tecnológicas</b>	<ul style="list-style-type: none"> <li>• Funcionalidade de segurança STO (Safe Torque Off) integrada: Impede o motor de se mover inesperadamente e cumpre com padrão de segurança SIL 2 de acordo com EN 61508 respectivamente PL d, Cap 3 de acordo com EN ISO 13849.</li> <li>• Controle vetorial sem encoder                     <ul style="list-style-type: none"> <li>- redução de fluxo automática com V/F ECO</li> </ul> </li> </ul>	<ul style="list-style-type: none"> <li>• Não são necessários componentes externos - incluindo o PROFIsafe - graças à função de segurança certificada Safe Torque Off (STO)</li> <li>• Totalmente integrado como padrão no conversor</li> </ul>
<b>Comunicação confiável</b>	<ul style="list-style-type: none"> <li>• Tamanho FSAA para FSC: PROFINET (PROFIenergy / PROFISafe), PROFIBUS, USS Modbus RTU, EtherNet/IP</li> <li>• Tamanho FSD para FSF: PROFINET (PROFIenergy / PROFISafe / PROFIdrive), EtherNet/IP</li> </ul>	<ul style="list-style-type: none"> <li>• Possui os protocolos mais usados</li> <li>• Flexibilidade de utilização</li> <li>• Ininterrupto devido à fonte de 24V</li> <li>• Maior performance com PROFINET</li> <li>• PROFINET perfil PROFIsafe: Comunicação relacionada a segurança – aberto, integrado e comprovado</li> <li>• PROFINET perfil PROFIenergy: Comunicação com potencial de economia de energia</li> <li>• PROFIdrive: Rápido e fácil implementação no conceito do drive</li> </ul>

# Uma solução personalizada e integrada de forma simples – graças ao software inteligente

## Compatível com poderosas ferramentas de software

Os conversores SINAMICS G120C podem ser integrados de forma otimizada no ambiente de automação existente.

Ferramentas de software ajudam a fazer a seleção, comissionamento e operação tão fácil e confiável quanto possível.

### Seleção

#### DT Configurator

- Seleção rápida de produtos
- O conversor SINAMICS é selecionado para atender aos requisitos específicos da aplicação
- Modelos 2D/3D, operação, instruções, folha de dados

[siemens.com/dt-configurator](http://siemens.com/dt-configurator)



#### Aplicativo SINAMICS selector

- Rápido e fácil converter ferramentas de seleção para smartphones ou celulares
- Fornece facilmente os códigos dos conversores

[siemens.com/sinamics-selector](http://siemens.com/sinamics-selector)



### Comissionamento, diagnóstico e serviço

#### SINAMICS StartDrive / Software de comissionamento inicial

- Plataforma de engenharia integrada para automação e tecnologia no drive
- Engenharia de conversores intuitiva e integração perfeita com o SIMATIC no Portal de Automação Totalmente Integrado

[siemens.com/startdrive](http://siemens.com/startdrive)



#### Operação

- Comissionamento de operação direto no drive
- Podem ser usados os painéis de operação BOP-2, IOP ou cartão de memória SD



#### Aplicativo SINAMICS ASSISTANT

- Converte a frequência (Hz) do conversor para a velocidade do motor como setpoint (rpm)
- Análise de código de falha (offline)
- Função de suporte

[siemens.com/sinamics-assistant](http://siemens.com/sinamics-assistant)



# Otimamente integrado na automação

## Solução completa de controle de movimento

### Completo e otimizado

Com SINAMICS G120C e SIMATIC, a Siemens oferece soluções abrangentes de uma única fonte para aplicações gerais de controle de movimento. Através da integração perfeita entre os controladores SIMATIC e a tecnologia de acionamento SINAMICS, podemos fornecer sistemas altamente eficientes.

[siemens.com/sinamics-applications](http://siemens.com/sinamics-applications)

### Exemplos para SINAMICS G

Controle de velocidade G120C (StartDrive) com S7-1200 (TIA Portal) via PROFINET/PROFIBUS DP com Segurança Integrada (via terminal) e IHM.

#### Nossa tarefa:

O SIMATIC S7-1200 (TIA Portal) acessa cíclicamente para leitura/escrita de dados de processo/controle SINAMICS G120C via PROFINET/PROFIBUS; a transferência de dados é suportada por blocos de função padrão.

Eixo de máquina com velocidade controlada implementado.

#### Nossa solução:

Este exemplo mostra um SINAMICS G120C PN/G120C DP conectado a um SIMATIC S7-1212C. O pacote de opções StartDrive é utilizado para configurar e integrar a unidade no STEP 7.

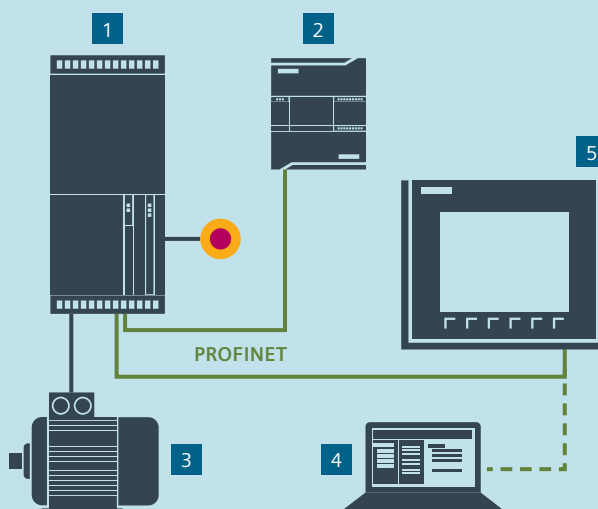
A configuração é carregada para o conversor via EtherNet / IP para a versão PROFINET e via USB para a versão PROFIBUS.

Com os blocos de funções utilizados, você pode ...

- Operar o conversor usando seu controle e definindo um ponto de ajuste de velocidade
- É possível ler o status do conversor e a velocidade atual, valores de corrente, torque, falha e alarme
- Ler e gravar parâmetros de tempo de subida e descida do conversor (por exemplo)
- Ler memória de falhas

#### Benefícios para o cliente:

O controlador e o conversor podem ser intuitivamente programados de forma padrão usando o Portal TIA.



1 SINAMICS G120C com PROFINET

2 SIMATIC S7-1200 CPU 121xC

3 Motor de indução SIMOTICS 1LE

4 TIA Portal (PG/PC)

5 SIMATIC HMI KTP600 Basic

# Trabalho em equipe para uma integração perfeita

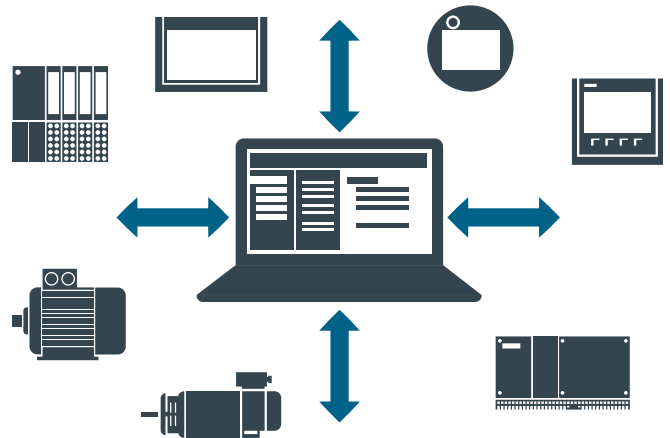
## SINAMICS G120C e TIA

### Conceito único de operação e muitos benefícios

O TIA Portal (Totally Integrated Automation) permite que a automação seja totalmente acessada - desde o planejamento digital e a engenharia integrada até a operação transparente.

O TIA Portal também pode ser usado para integrar intuitivamente o SINAMICS G120C na automação para comissioná-los - um processo que é especialmente rápido, conveniente e eficiente. Tudo isso, através dos mesmos conceitos operacionais e com grande facilidade de uso.

[siemens.com/tia](http://siemens.com/tia)  
[siemens.com/startdrive](http://siemens.com/startdrive)



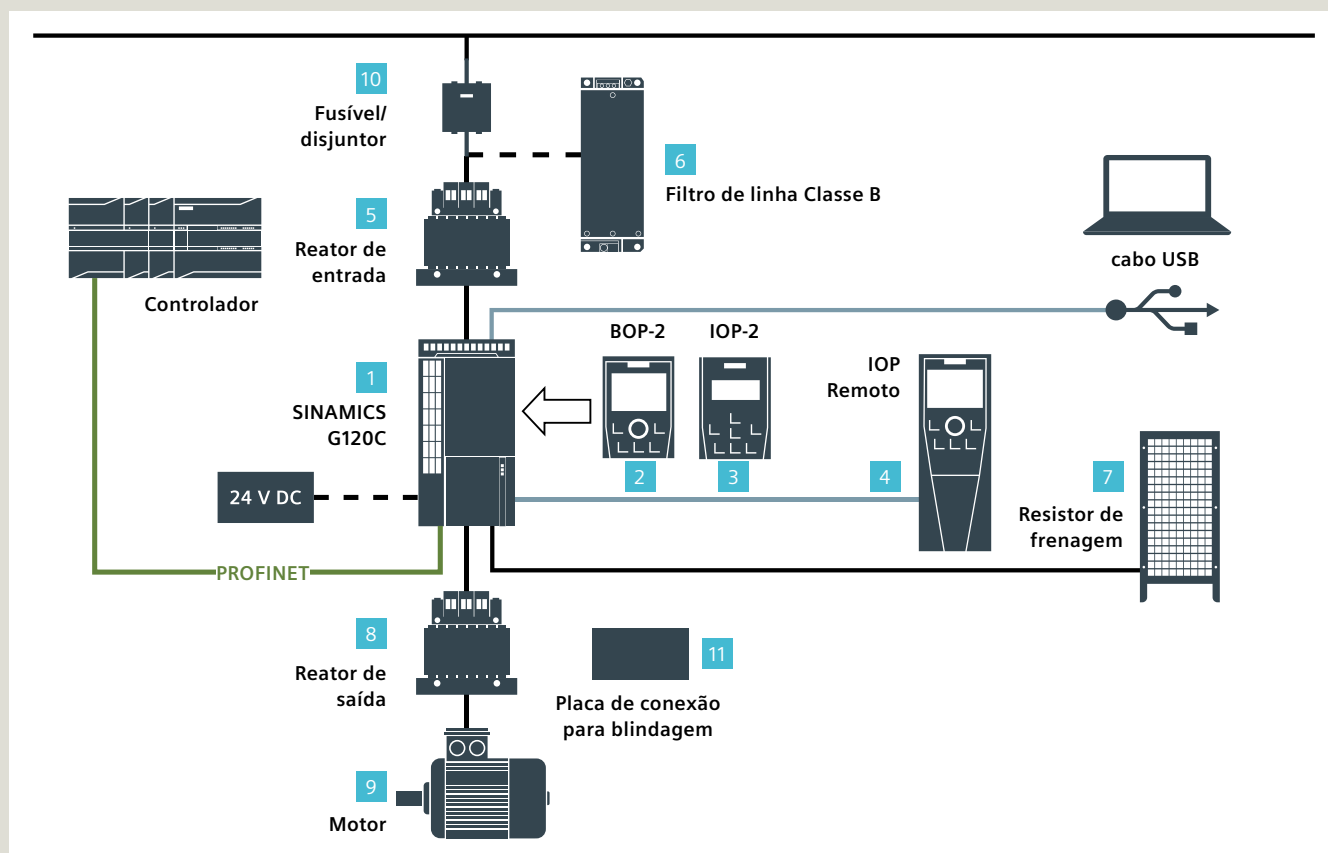
Características	Benefícios
<ul style="list-style-type: none"> <li>Controle               <ul style="list-style-type: none"> <li>&gt; SIMATIC objetos tecnológicos incluindo sincronização online</li> <li>&gt; Módulos de comunicação DriveLib</li> <li>&gt; Módulos de comunicação com segurança integrada</li> <li>&gt; Controle de usuário via UDTs e F-UDTs</li> </ul> </li> </ul>	<ul style="list-style-type: none"> <li>Engenharia eficiente simplesmente controlando os drives - assim como selecionando livremente o tipo de controle</li> </ul>
<ul style="list-style-type: none"> <li>Os conversores são totalmente integrados nos diagnósticos do sistema TIA Portal</li> </ul>	<ul style="list-style-type: none"> <li>As mensagens do conversor em texto simples sem necessidade de engenharia estão disponíveis no TIA Portal, no servidor web e na IHM</li> </ul>
<ul style="list-style-type: none"> <li>Roteamento além dos limites da rede</li> </ul>	<ul style="list-style-type: none"> <li>Economia de tempo, pois o dispositivo pode ser acessado de forma simples e centralizada - manutenção remota</li> </ul>
<ul style="list-style-type: none"> <li>Download de parâmetros através do bloco de dados</li> </ul>	<ul style="list-style-type: none"> <li>Comissionamento e substituição simplificada de peças</li> </ul>
<ul style="list-style-type: none"> <li>Arquivos GSD já incluso no STARTER V4.5</li> </ul>	<ul style="list-style-type: none"> <li>Configuração de telegrama simples e sincronizada entre STARTER e o TIA Portal</li> </ul>
<ul style="list-style-type: none"> <li>Uso do conceito de biblioteca do TIA Portal</li> </ul>	<ul style="list-style-type: none"> <li>O conceito de biblioteca garante a reutilização simples do conversor, incluindo configurações de parâmetros e componentes de hardware</li> </ul>
<ul style="list-style-type: none"> <li>O SIMATIC Energy Suite - uma opção integrada para TIA Portal</li> </ul>	<ul style="list-style-type: none"> <li>Gestão de energia eficientemente combinada com a automação para aumentar a transparência na produção</li> </ul>

### Serviços de Informações TIA Portal

Nosso Centro Tutorial do TIA Portal oferece diversas informações valiosas e detalhadas. Além disso, compilamos vários vídeos que oferecem uma visão completa das fun-

ções gerais e ferramentas do TIA Portal.  
[siemens.com/tia-portal-tutorial-center](http://siemens.com/tia-portal-tutorial-center)

# Opcionais disponíveis



**1** SINAMICS G120C (com / sem filtro de linha Classe A)

**2** Painel de Operação Básico (BOP): menu de fácil utilização e visualização em duas linhas. Comissionamento padrão usando a função de clonagem

**3** Painel de Operação Inteligente (IOP): fácil de usar e de alto desempenho. Comissionamento simples de aplicativos padrão usando assistentes específicos de aplicativo

**4** IOP Remoto: comissionamento local simples usando a versão portátil Painel de Operação Inteligente (IOP)

**5** Reator de entrada: suaviza a corrente extraída pelo conversor e assim reduz componentes harmônicos na corrente de entrada

**6** Filtro de linha Classe B para obter uma classe de interferência eletromagnética maior

**7** O resistor de frenagem converte a energia de frenagem em calor

**8** Reator de saída reduz a taxa de aumento de tensão (dv/dt) e a amplitude da corrente

**9** Motor de indução padrão para aplicações gerais

**10** Fusível / disjuntor: proteção contra sobrecorrente

**11** A placa de conexão para blindagem facilita a conexão das blindagens dos cabos de alimentação e controle. Fornece alívio de tensão mecânica e garante um nível EMC ótimo



Dados técnicos	
Tensão/frequência	3 CA 380 – 480 V –20 % +10 % com 47/63 Hz +/-5 %
Faixa de potência	0,55 – 132 kW/ 0,75 – 150 CV
Potência de sobrecarga	PI I <sub>LO</sub> _out (LO <sup>1</sup> ): 150 % por 3s mais 110 % por 57s dentro de um ciclo de carga de 300s PI I <sub>HO</sub> _out (HO <sup>2</sup> ): 200% % por 3s mais 150% por 57s dentro de um ciclo de carga de 300s <sup>3</sup>
Grau de proteção	IP20/UL
Temperatura ambiente EMC com filtro Classe A	-10° até 40 °C sem derating até 60 °C com derating Os dispositivos atendem requisitos da EN 61800-3 Categoria C3 (industrial para fornecimentos de baixa tensão) Dispositivos estão dentro do limite de emissão eletromagnético de acordo com EN 61800-3 Categoria C2 (rede de baixa tensão - residencial)
Comprimento de cabo	Tamanho FSAA: 50 m blindado/100 m não blindado Tamanho FSA-FSC: 150 m blindado/150 m não blindado Tamanho FSD-FSE: 200 m blindado/300 m não blindado Tamanho FSF: 300 m blindado/450 m não blindado
Entradas/Saídas Tecnologia de segurança	6 DI/ 2 DO/ 1 AI/ 1 AO SIL 2 acc. EN 61508, PL d acc. EN ISO 13849, class 3 acc. EN 60204
Modos de controle	Vetorial sem encoder, V/f, V/f ECO
Funções de energia	Calculadora de economia de energia, calculadora de consumo de energia, redução automática de fluxo.
Funções	Setpoint de velocidade fixa, controle PID, controle de freio, blocos livres
Frenagem	Frenagem com chopper integrado
Comunicação	FSAA ao FSC disponível em PROFINET, PROFIBUS, EtherNet/IP, USS/Modbus RTU. FSD ao FSF disponível em PROFINET / EtherNet/IP

Dimensão				
Potência (LO-kW)	Tamanho	Largura (mm)	Altura (mm)	Profundidade (mm)
0,55 0,75 1,1 1,5 2,2	FSAA	73	173	155
3 4	FSA		196	
5,5 7,5	FSB	100		203
11 15 18,5	FSC	140	295	
22 30 37 45	FSD	200	472	237
55	FSE	275	551	237
75 90 110 132	FSF	305	708	357



<sup>1</sup> LO = Baixa sobrecarga (operação contínua)

<sup>2</sup> HO = Alta sobrecarga (operação cíclica)

<sup>3</sup> A corrente de saída contínua não é reduzida quando se utiliza a capacidade de sobrecarga

Alimentação trifásica 380-480V								
Baixa Sobrecarga (LO)			Alta Sobrecarga (HO)			Tamanho	Conversor	
Potência (kW)	Potência (hp)	Corrente de saída (A)	Potência (A)	Potência (hp)	Corrente de saída (A)	Tamanho	Código	
0.55	0.75	1.7	0.37	0.5	1.3	FSAA	6SL3210-1KE11-8	2
0.75	1	2.2	0.55	0.75	1.7	FSAA	6SL3210-1KE12-3	2
1.1	1.5	3.1	0.75	1.1	2.2	FSAA	6SL3210-1KE13-2	2
1.5	2	4.1	1.1	1.5	3.1	FSAA	6SL3210-1KE14-3	2
2.2	3	5.6	1.5	2.2	4.1	FSAA	6SL3210-1KE15-8	2
3	4	7.3	2.2	3	5.6	FSA	6SL3210-1KE17-5	1
4	5	8.8	3	4	7.3	FSA	6SL3210-1KE18-8	1
5.5	7.5	12.5	4	5.5	8.8	FSB	6SL3210-1KE21-3	1
7.5	10	16.5	5.5	7.5	12.5	FSB	6SL3210-1KE21-7	1
11	15	25	7.5	11	16.5	FSC	6SL3210-1KE22-6	1
15	20	31	11	15	25	FSC	6SL3210-1KE23-2	1
18.5	25	37	15	20	31	FSC	6SL3210-1KE23-8	1
22	25	43	18.5	25	37	FSD Novo!	6SL3210-1KE24-4	F 1
30	30	58	22	25	43	FSD Novo!	6SL3210-1KE26-0	F 1
37	40	68	30	30	58	FSD Novo!	6SL3210-1KE27-0	F 1
45	50	82.5	37	40	68	FSD Novo!	6SL3210-1KE28-4	F 1
55	60	103	45	50	82.5	FSE Novo!	6SL3210-1KE31-1	F 1
75	75	136	55	60	103	FSF Novo!	6SL3210-1KE31-4	F 1
90	100	164	75	75	136	FSF Novo!	6SL3210-1KE31-7	F 1
110	110	201	90	100	164	FSF Novo!	6SL3210-1KE32-1	F 1
132	150	237	110	110	201	FSF Novo!	6SL3210-1KE32-4	F 1
<b>EMC</b>								
Com Filtro RFI integrado categoria A/C2								A
Sem Filtro RFI integrado								U
<b>Protocolos de comunicação integrados</b>								
USS/Modbus RTU <sup>3</sup>								B
PROFIBUS DP <sup>3</sup>								P
PROFINET; EtherNet/IP <sup>3</sup>								F

SINAMICS G120C – opcionais	
Código	Código
Filtro RFI Classe B (footprint) <sup>7</sup>	Reator de entrada 3CA montagem lateral
6SL3203-OBE17-7BA0	6SL3203-OCE13-2AA0
6SL3203-OBE17-7BA0	6SL3203-OCE13-2AA0
6SL3203-OBE17-7BA0	6SL3203-OCE13-2AA0
6SL3203-OBE17-7BA0	6SL3203-OCE21-0AA0
6SL3203-OBE17-7BA0	6SL3203-OCE21-0AA0
6SL3203-OBE17-7BA0	6SL3203-OCE21-0AA0
6SL3203-OBE17-7BA0	6SL3203-OCE21-0AA0
6SL3203-OBE21-8BA0	6SL3203-OCE21-8AA0
6SL3203-OBE21-8BA0	6SL3203-OCE21-8AA0
6SL3203-OBE23-8BA0	6SL3203-OCE23-8AA0
6SL3203-OBE23-8BA0	6SL3203-OCE23-8AA0
6SL3203-OBE23-8BA0	6SL3203-OCE23-8AA0
	Integrado
	Integrado
	Integrado
	Integrado
	Integrado
	Integrado
	Integrado
	Integrado

Seleção de controladores SIMATIC S7-1200 para SINAMICS G120C		
CPU's		Código
CPU 1211C	1211 CPU AC/DC/Rly	6ES7 211-1BE40-0XB0
	1211 CPU DC/DC/DC	6ES7 211-1AE40-0XB0
	1211 CPU DC/DC/Rly	6ES7 211-1HE40-0XB0
CPU 1212C	1212 CPU AC/DC/Rly	6ES7 212-1BE40-0XB0
	1212 CPU DC/DC/DC	6ES7 212-1AE40-0XB0
	1212 CPU DC/DC/Rly	6ES7 212-1HE40-0XB0
CPU 1214C	1214 CPU AC/DC/Rly	6ES7 214-1BG40-0XB0
	1214 CPU DC/DC/DC	6ES7 214-1AG40-0XB0
	1214 CPU DC/DC/Rly	6ES7 214-1HG40-0XB0
CPU 1215C	1215 CPU AC/DC/Rly	6ES7 215-1BG40-0XB0
	1215 CPU DC/DC/DC	6ES7 215-1AG40-0XB0
	1215 CPU DC/DC/Rly	6ES7 215-1HG40-0XB0
CPU 1217C	1217 CPU DC/DC/DC	6ES7 217-1AG40-0XB0

A opção por SIMATIC CPU é somente uma sugestão. Para mais informações consulte nossos folhetos, catálogos SIMATIC S7-1200 ou em nossa pagina na internet:

**siemens.com/  
simatic-s7-1200**

Código	Código	Código	Código	Código	Código	Placa de blindagem para PM
Reator de entrada footprint	Resistor de frenagem montagem lateral	Resistor de frenagem footprint	Reator de saída montagem lateral	Reator de saída Footprint	Filtro senoidal	
6SE6400-3CC00-2AD3	6SL3201-0BE14-3AA0	6SE6400-4BD11-0AA0	6SL3202-0AE16-1CA0	6SE6400-3TC00-4AD2	6SE6400-3TD00-4AD0	Incluído
6SE6400-3CC00-4AD3	6SL3201-0BE14-3AA0	6SE6400-4BD11-0AA0	6SL3202-0AE16-1CA0	6SE6400-3TC00-4AD2	6SE6400-3TD00-4AD0	Incluído
6SE6400-3CC00-4AD3	6SL3201-0BE14-3AA0	6SE6400-4BD11-0AA0	6SL3202-0AE16-1CA0	6SE6400-3TC00-4AD2	6SE6400-3TD00-4AD0	Incluído
6SE6400-3CC00-6AD3	6SL3201-0BE14-3AA0	6SE6400-4BD11-0AA0	6SL3202-0AE16-1CA0	6SE6400-3TC00-4AD2	6SE6400-3TD00-4AD0	Incluído
Consultar parceiros <sup>7</sup>	6SL3201-0BE21-0AA0	Consultar parceiros <sup>7</sup>	6SL3202-0AE16-1CA0			Incluído
Consultar parceiros <sup>7</sup>	6SL3201-0BE21-0AA0	Consultar parceiros <sup>7</sup>	6SL3202-0AE18-8CA0			Incluído
Consultar parceiros <sup>7</sup>	6SL3201-0BE21-0AA0	Consultar parceiros <sup>7</sup>	6SL3202-0AE18-8CA0			Incluído
Consultar parceiros <sup>7</sup>	6SL3201-0BE21-8AA0	Consultar parceiros <sup>7</sup>	6SL3202-0AE21-8CA0			Incluído
Consultar parceiros <sup>7</sup>	6SL3201-0BE21-8AA0	Consultar parceiros <sup>7</sup>	6SL3202-0AE21-8CA0			Incluído
Consultar parceiros <sup>7</sup>	6SL3201-0BE23-8AA0		6SL3202-0AE23-8CA0			Incluído
Consultar parceiros <sup>7</sup>	6SL3201-0BE23-8AA0		6SL3202-0AE23-8CA0			Incluído
Consultar parceiros <sup>7</sup>	6SL3201-0BE23-8AA0		6SL3202-0AE23-8CA0			Incluído
	JJY: 023422620001		6SE6400-3TC07-5ED0			Incluído
	JJY: 023424020001		6SE6400-3TC07-5ED0			Incluído
	JJY: 023424020001		6SE6400-3TC07-5ED0			Incluído
	JJY: 023434020001		6SE6400-3TC14-5FD0			Incluído
	JJY: 023434020001		6SE6400-3TC14-5FD0			Incluído
	JJY: 023454020001		6SE6400-3TC14-5FD0			Incluído
	JJY: 023454020001		6SE6400-3TC14-5FD0			Incluído
	JJY: 023464020001		6SL3000-2BE32-1AA0			Incluído
	JJY: 023464020001		6SL3000-2BE32-6AA0			Incluído

Acessórios				
Paínel		Código	Treinamento	Código
BOP-2	Painel de Operação Básico	6SL3255-0AA00-4CA1	Maleta SINAMICS G120C PN FSA	6AG1067-2AA00-0AA0
IOP-2	Painel de Operação Inteligente	6SL3255-0AA00-4JA2	Kits de iniciação SINAMICS G120C implementação rápida e conveniente de tarefas de acionamento no Portal TIA (PROFINET, 0,55 kW, tamanho FSAA) Incluindo painel de controle BOP-2 <a href="http://siemens.com/sinamics-starter-kits">siemens.com/sinamics-starter-kits</a>	6SL3200-0AE31-0AA0 (sem filtro de linha) 6SL3200-0AE30-0AA0 com filtro de linha Classe A)

<sup>1</sup> LO = Baixa Sobrecarga (operação contínua)

<sup>2</sup> HO = Alta Sobrecarga (serviço cíclico)

<sup>3</sup> FSAA até FSC disponível com PROFINET, PROFIBUS, EtherNet/IP, USS/Modbus RTU  
FSD até FSF disponível com PROFINET e EtherNet/IP  
B = RS485 com USS/Modbus RTU  
P = SUB-D com PROFIBUS DB  
F = PROFINET; EtherNet/IP

<sup>4</sup> Para obter informações detalhadas sobre a manutenção de classes de interferência, consulte a documentação do produto

<sup>5</sup> A corrente de saída contínua não é reduzida quando a capacidade de sobrecarga está sendo usada

<sup>6</sup> É necessário um módulo de potência sem filtro para o uso do filtro de linha Classe B externo

<sup>7</sup> Para informações detalhadas, consulte [siemens.com/drives-options-partner](http://siemens.com/drives-options-partner)

Para obter informações detalhadas e adicionais sobre o conversor SINAMICS G120C, consulte o Catálogo D31 ou a página da Siemens [siemens.com.br/drives](http://siemens.com.br/drives)

**Saiba mais em:**

[siemens.com/ids](http://siemens.com/ids)

Descubra em detalhes como o Integrated Drive Systems pode aumentar a sua vantagem competitiva e melhorar os seus resultados.



**Siga-nos em:**

[www.twitter.com/siemensindustry](http://www.twitter.com/siemensindustry)

[www.youtube.com/siemens](http://www.youtube.com/siemens)

Publicado por  
Siemens Industry Sector Drive Technologies

Av. Mutinga, 3800  
05110-902  
Brasil

Sujeito à alterações sem aviso prévio  
Artigo No. E80001-A360-P210-V7-7600  
Impresso no Brasil  
Siemens BR 2017

As informações fornecidas nesse catálogo contêm somente descrições gerais ou características de desempenho que em caso de uso real, nem sempre se aplicam conforme a descrição ou podem mudar em consequência de desenvolvimentos posteriores dos produtos. Uma obrigação de fornecer as respectivas características somente existirá se expressamente acordado em termos de contrato.

Todas as designações de produtos podem ser marcas ou nomes de produtos da Siemens AG ou de outras empresas fornecedoras, cujo o uso por terceiros para seus próprios propósitos violaria os direitos dos proprietários.

Para mais informações sobre segurança industrial, visite <http://www.siemens.com/industrialsecurity>

**Contato:**