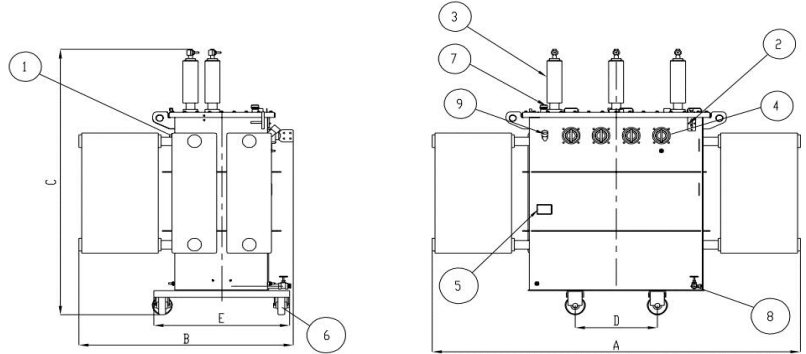


Imagen de Referencia



13	Cableado Flexible	-	-	✓
12	Caja de Bornes	-	-	✓
11	Soportes para DPS	✓	✓	✓
10	Puesta a Tierra del Tanque	✓	✓	✓
9	Termómetro de Aceite	-	✓ SC	✓ CC (2)
8	Válvula de Recirculación	✓	✓	✓
7	Válvula de Sobrepresión	✓ SC	✓ SC	✓ CC (1)
6	Ruedas Planas	✓	✓	✓
5	Placa de Característica	✓	✓	✓
4	Pasatapa BT	✓	✓	✓
3	Pasatapa AT	✓	✓	✓
2	Indicador de Nivel	✓ SC	✓ SC	✓ CC (2)
1	Conmutador	✓	✓	✓
Pos.	Descripción	Kit 1	Kit 2(Opcional)	Kit 3 (Opcional)

Accesorios

Características Técnicas Estándar

Diseño, fabricación, pérdidas e impedancia..... Norma NTC 819
 Límites de calentamiento de Aceite/Devanado..... 60 / 65°C
 Regulación de tensión AT (sin carga)..... +/- 2 x 2,5%
 Nivel de aislamiento (BIL) AT / BT..... 95 / 30 kV
 Grupo de Conexión..... Dyn5
 Frecuencia..... 60 Hz
 Eficiencia según NTC 819 Quinta Revisión Columna D

Características Constructivas

Clase de aislamiento..... A
 Sistema de preservación de Aceite..... Tanque sellado
 Tipo de Refrigeración..... ONAN
 Tipo de Aceite..... Mineral _ Libre de PCB's
 Pintura..... Caso C2 & C3 según ISO 12944-2
 Color gris claro
 Tipo de Base..... Ruedas sin Pestaña

REFERENCIA	POTENCIA	TENSIÓN	A	B	C	D	E	CONECTOR BT	VOLUMEN ACEITE	PESO TOTAL
	kVA	AT / BT (Vacío)	mm						l	kg
PTF_SDT_2084D	630	13200 V / 214-124 V	2096	1175	1230	600	770	Pala	353	1555
PTF_SDT_2090D	800		2268	1255	1375	600	770	Pala	421	1929
PTF_SDT_2096D	1000		2625	1495	1734	600	820	Pala	577	2509
PTF_SDT_2085D	630	11400 V / 214-124 V	2096	1175	1230	600	770	Pala	358	1543
PTF_SDT_2091D	800		2268	1255	1375	600	770	Pala	421	1927
PTF_SDT_2097D	1000		2625	1495	1734	600	820	Pala	570	2530
PTF_SDT_2086D	630	13200 V / 228-132 V	2097	1180	1298	600	770	Pala	359	1548
PTF_SDT_2092D	800		2193	1251	1413	600	770	Pala	404	1890
PTF_SDT_2098D	1000		2580	1460	1708	600	820	Pala	603	2504
PTF_SDT_2087D	630	11400 V / 228-132 V	2004	1117	1318	600	770	Pala	333	1535
PTF_SDT_2093D	800		2193	1251	1413	600	770	Pala	403	1891
PTF_SDT_2099D	1000		2580	1460	1708	600	820	Pala	588	2544
PTF_SDT_2088D	630	13200 V / 460-266 V	2097	1180	1298	600	770	Pala	371	1500
PTF_SDT_2094D	800		2154	1205	1423	600	770	Pala	392	1731
PTF_SDT_2100D	1000		2617	1527	1674	600	770	Pala	470	2011
PTF_SDT_2102D	1250		2332	1366	1725	600	770	Pala	566	2427
PTF_SDT_2104D	1600		2689	1536	1824	600	820	Pala	672	2999
PTF_SDT_2106D	2000		3326	1783	1844	600	820	Pala	850	3633
PTF_SDT_2089D	630	11400 V / 460-266 V	2096	1175	1230	600	770	Pala	364	1491
PTF_SDT_2095D	800		2154	1205	1423	600	770	Pala	386	1749
PTF_SDT_2101D	1000		2733	1573	1674	600	770	Pala	496	2097
PTF_SDT_2103D	1250		2332	1366	1725	600	770	Pala	560	2440
PTF_SDT_2105D	1600		2689	1536	1824	600	820	Pala	675	2994
PTF_SDT_2107D	2000		3326	1783	1844	600	820	Pala	841	3620

Siemens cerca de Usted. Oficinas:

BogotáTel. (1) 294 2568
 CaliTel. (2) 4253000 Ext 2837

MedellínTel. (4) 325 3066
 BarranquillaTel. (5) 358 9777

Energía en Línea 01 8000 510 783
 57 321 3976238

Correo : ventas.transformadores.col@siemens.com

¡Síguenos en las redes sociales!



Información contenida en el presente documento está sujeta a cambios sin previo aviso por implementación de nuevas tecnologías en procesos de cálculo y fabricación. Siemens S.A. no asume responsabilidades por su uso inadecuado.