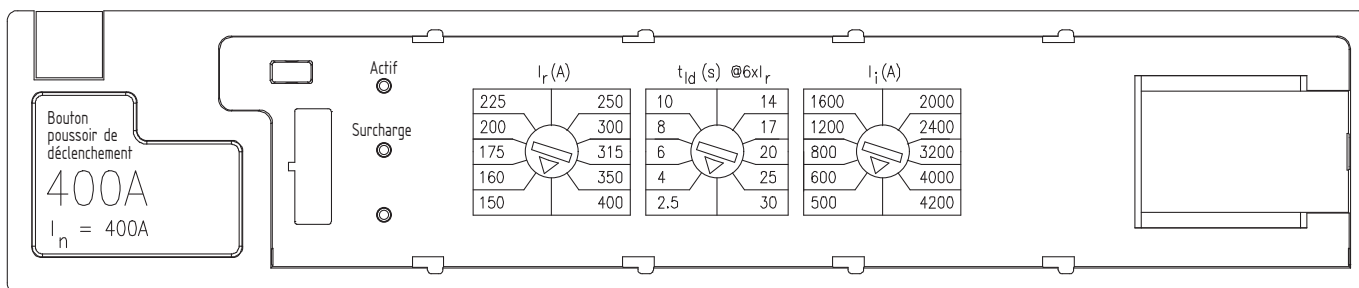


Déclencheur électronique, modèle LI

Sélecteur 1	I_n - Intensité nominale maximale de déclenchement (A)	I_r - Intensité nominale en régime continu (A)									
		80	90	100	110	120	130	140	160	180	200
200											
300		120	135	150	165	180	190	210	240	270	300
400		150	160	175	200	225	250	300	315	350	400

Sélecteur 2	I_n - Intensité nominale maximale de déclenchement (A)	t_{ld} - Long délai (secondes @ $6 \times I_r$)									
		2,5	4	6	8	10	14	17	20	25	30
200, 300, 400											

Sélecteur 3	I_n - Intensité nominale maximale de déclenchement (A)	I_i - Mise au travail instantanée (A)									
		250	300	400	600	800	1 000	1 200	1 600	2 000	2 100
200											
300		375	450	600	900	1 200	1 500	1 800	2 400	3 000	3 150
400		500	600	800	1 200	1 600	2 000	2 400	3 200	4 000	4 200



Références

I_n = Intensité nominale maximale du disjoncteur

I_r = Intensité nominale en régime continu exprimée en ampères

I_i = Mise au travail instantanée exprimée en ampères

I_{sd} = Mise au travail à court délai exprimée en multiples de I_r

I_g = Mise au travail de défaut à la terre exprimée en ampères

t_{sd} = Délai court - fixe ou fonction de délai I^2t

t_{ld} = Délai long - fonction de délai I^2t

t_g = Délai de défaut à la terre - fonction de délai I^2t

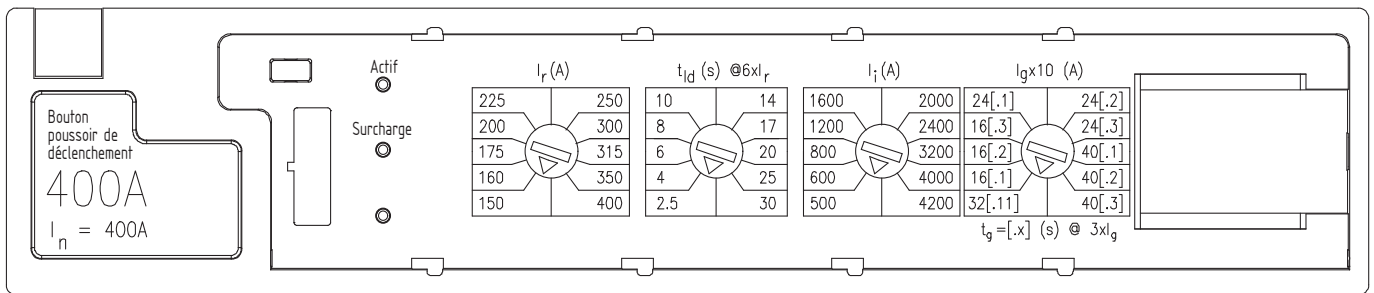
Déclencheur électronique, modèle LIG

Sélecteur 1	I_n - Intensité nominale maximale de déclenchement (A)	I_r - Intensité nominale en régime continu (A)									
	200	80	90	100	110	120	130	140	160	180	200
300	120	135	150	165	180	190	210	240	270	300	
400	150	160	175	200	225	250	300	315	350	400	

Sélecteur 2	I_n - Intensité nominale maximale de déclenchement (A)	t_{ld} - Long délai (secondes @ $6 \times I_r$)									
	200, 300, 400	2,5	4	6	8	10	14	17	20	25	30

Sélecteur 3	I_n - Intensité nominale maximale de déclenchement (A)	I_i - Mise au travail instantanée (A)									
	200	250	300	400	600	800	1 000	1 200	1 600	2 000	2 100
300	375	450	600	900	1 200	1 500	1 800	2 400	3 000	3 150	
400	500	600	800	1 200	1 600	2 000	2 400	3 200	4 000	4 200	

Sélecteur 4	I_n - Intensité nominale maximale de déclenchement (A)	I_g = Mise au travail de défaut à la terre (A)									
	200	160	80	80	80	120	120	120	200	200	200
	300	240	120	120	120	180	180	180	300	300	300
400	320	160	160	160	240	240	240	400	400	400	
Sélecteur 4	I_n - Intensité nominale maximale de déclenchement (A)	t_g - Délai de défaut à la terre (secondes)									
	200, 300	0,1	0,1	0,2	0,3	0,1	0,2	0,3	0,1	0,2	0,3
	400	0,11	0,1	0,2	0,3	0,1	0,2	0,3	0,1	0,2	0,3



Références

I_n = Intensité nominale maximale du disjoncteur

I_r = Intensité nominale en régime continu exprimée en ampères

I_i = Mise au travail instantanée exprimée en ampères

I_{sd} = Mise au travail à court délai exprimée en multiples de I_r

I_g = Mise au travail de défaut à la terre exprimée en ampères

t_{sd} = Délai court - fixe ou fonction de délai I^2t

t_{ld} = Délai long - fonction de délai I^2t

t_g = Délai de défaut à la terre - fonction de délai I^2t

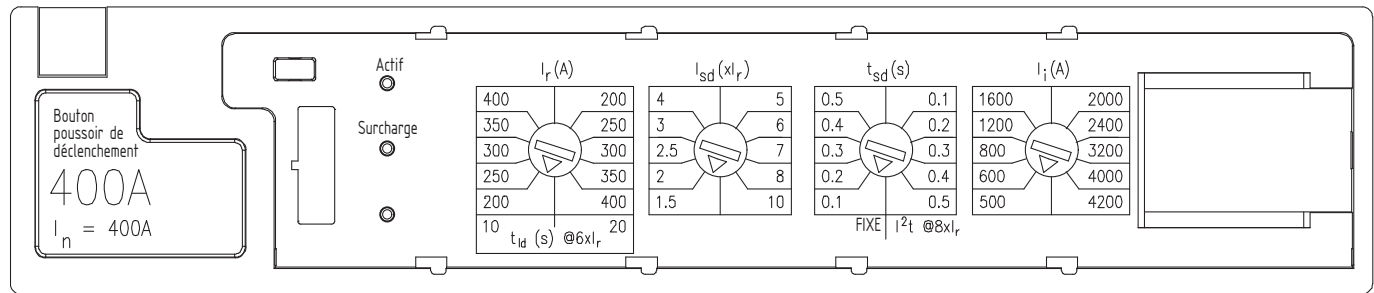
Déclencheur électronique, modèle LSI

Sélecteur 1	I_n - Intensité nominale maximale de déclenchement (A)	I_r - Intensité nominale en régime continu (A)									
	200	100	120	140	160	200	100	120	140	160	200
	300	150	180	210	240	300	150	180	210	240	300
	400	200	250	300	350	400	200	250	300	350	400
Sélecteur 1	I_n - Intensité nominale maximale de déclenchement (A)	t_{ld} - Long délai (secondes @ 6 x I_r)									
	200, 300, 400	10	10	10	10	10	20	20	20	20	20

Sélecteur 2	I_n - Intensité nominale maximale de déclenchement (A)	I_{sd} = Mise au travail à court délai (A) x I_r									
	200, 300, 400	1,5	2	2,5	3	4	5	6	7	8	10

Sélecteur 3	I_n - Intensité nominale maximale de déclenchement (A)	t_{sd} - Délai court (secondes)									
	200, 300, 400	0,1-FIXE	0,2-FIXE	0,3-FIXE	0,4-FIXE	0,5-FIXE	0,1 - 8x I_r	0,2 - 8x I_r	0,3 - 8x I_r	0,4 - 8x I_r	0,5 - 8x I_r

Sélecteur 4	I_n - Intensité nominale maximale de déclenchement (A)	I_i - Mise au travail instantanée (A)									
	200	250	300	400	600	800	1 000	1 200	1 600	2 000	2 100
	300	375	450	600	900	1 200	1 500	1 800	2 400	3 000	3 150
	400	500	600	800	1 200	1 600	2 000	2 400	3 200	4 000	4 200



Références

I_n = Intensité nominale maximale du disjoncteur

I_r = Intensité nominale en régime continu exprimée en ampères

I_i = Mise au travail instantanée exprimée en ampères

I_{sd} = Mise au travail à court délai exprimée en multiples de I_r

I_g = Mise au travail de défaut à la terre exprimée en ampères

t_{sd} = Délai court - fixe ou fonction de délai I^2t

t_{ld} = Délai long - fonction de délai I^2t

t_g = Délai de défaut à la terre - fonction de délai I^2t

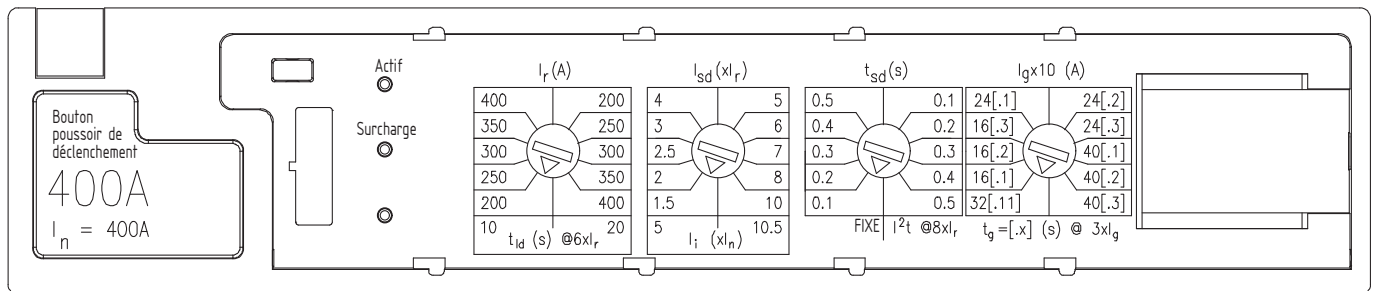
Déclencheur électronique, modèle LSIG

Sélecteur 1	I_n - Intensité nominale maximale de déclenchement (A)	I_r - Intensité nominale en régime continu (A)									
	200	100	120	140	160	200	100	120	140	160	200
	300	150	180	210	240	300	150	180	210	240	300
	400	200	250	300	350	400	200	250	300	350	400
Sélecteur 2	I_n - Intensité nominale maximale de déclenchement (A)	t_{id} - Long délai (secondes @ $6 \times I_r$)									
	200, 300, 400	10	10	10	10	10	20	20	20	20	20

Sélecteur 2	I_n - Intensité nominale maximale de déclenchement (A)	I_{sd} = Mise au travail à court délai (A) $\times I_r$									
	200, 300, 400	1,5	2	2,5	3	4	5	6	7	8	10
	I_n - Intensité nominale maximale de déclenchement (A)	I_i - Mise au travail instantanée (A)									
	200	1 000	1 000	1 000	1 000	1 000	2 100	2 100	2 100	2 100	2 100
300	1 500	1 500	1 500	1 500	1 500	3 150	3 150	3 150	3 150	3 150	
400	2 000	2 000	2 000	2 000	2 000	4 200	4 200	4 200	4 200	4 200	

Sélecteur 3	I_n - Intensité nominale maximale de déclenchement (A)	t_{sd} - Délai court (secondes)									
	200, 300, 400	0,1-FIXE	0,2-FIXE	0,3-FIXE	0,4-FIXE	0,5-FIXE	0,1 - $8xI_r$	0,2 - $8xI_r$	0,3 - $8xI_r$	0,4 - $8xI_r$	0,5 - $8xI_r$

Sélecteur 4	I_n - Intensité nominale maximale de déclenchement (A)	I_g = Mise au travail de défaut à la terre (A)									
	200	160	80	80	80	120	120	120	200	200	200
	300	240	120	120	120	180	180	180	300	300	300
	400	320	160	160	160	240	240	240	400	400	400
Sélecteur 4	I_n - Intensité nominale maximale de déclenchement (A)	t_g - Délai de défaut à la terre									
	200, 300	0,1	0,1	0,2	0,3	0,1	0,2	0,3	0,1	0,2	0,3
400	0,11	0,1	0,2	0,3	0,1	0,2	0,3	0,1	0,2	0,3	



Références

I_n = Intensité nominale maximale du disjoncteur

I_r = Intensité nominale en régime continu exprimée en ampères

I_i = Mise au travail instantanée exprimée en ampères

I_{sd} = Mise au travail à court délai exprimée en multiples de I_r

I_g = Mise au travail de défaut à la terre exprimée en ampères

t_{sd} = Délai court - fixe ou fonction de délai I^2t

t_{id} = Délai long - fonction de délai I^2t

t_g = Délai de défaut à la terre - fonction de délai I^2t

Poids à l'expédition

Type de disjoncteur	Nombre par boîte	Poids à l'expédition (lb)
SJD6-B	1	20
SHJD6-B	1	20
SCJD6-B	1	33

Accessoires

Combinaisons avec déclencheurs de dérivation

Tension de contrôle		1 déclencheur de dérivation	1 déclencheur de dérivation et 1 interrupteur auxiliaire
C.A.	C.C.	Numéro de catalogue	Numéro de catalogue
24		S17JLD6	-
48		S18JLD6	-
120		S01JLD6	S01JLD62A
240		S03JLD6	S03JLD62A
277		S15JLD6	S15JLD64A
480		S04JLD6	-
	12	S16JLD6	S16JLD62A
	24	S07JLD6	S07JLD62A
	48	S09JLD6	S09JLD62A
	125	S11JLD6	S11JLD62A
	250	S13JLD6	S13JLD62A

Cosses pour câble de 75°C

Numéro de catalogue	Nbre de câbles par connecteur	Calibre des fils
TA2J6500	2	3/0-500 Kcmil Cu
	2	4/0-500 Kcmil Al
TA1L6750	1	500-750 Kcmil Al
	1	500-600 Kcmil Cu
TC1J6600	1	3/0-600 Kcmil Cu
TC2J6500	2	3/0-500 Kcmil Cu
TA2J630	2	4-3/0 Cu/Al
Cosse à compression		
CCL600	(1 pièce)	1/0-500 Kcmil Cu/Al

Combinaisons avec déclencheur par basse tension

Tension de contrôle		1 déclencheur par basse tension	1 déclencheur par basse tension et 1 interrupteur auxiliaire	1 déclencheur par basse tension et 2 interrupteurs auxiliaires
C.A.	C.C.	Numéro de catalogue	Numéro de catalogue	Numéro de catalogue
120		U01JLD6	U01JLD62A	U01JLD62AA
208		U02JLD6	U02JLD62A	U02JLD62AA
240		U03JLD6	U03JLD62A	U03JLD62AA
480		U06JLD6	U06JLD64A	U06JLD64AA
	24	U13JLD6	U13JLD62A	U13JLD62AA
	48	U14JLD6	U14JLD62A	U14JLD62AA
	125	U10JLD6	U10JLD62A	U10JLD62AA
	250	U12JLD6	U12JLD62A	U12JLD62AA

Transformateurs neutres

Intensité nominale	Numéro de catalogue
200	N02SJD
300	N03SJD
400	N04SJD

Remarque : On ne peut ajouter de modules accessoires qu'au pôle droit des disjoncteurs à bâti SJD et SLD à semi-conducteurs. Aucun accessoire ne peut être ajouté en présence d'un dispositif de verrouillage mécanique.

Accessoires

Combinaisons avec interrupteur auxiliaire

Tension maximale		1 forme C	2 forme C
C.A.	C.C.	Numéro de catalogue	Numéro de catalogue
480	250	A01JLD64	A02JLD64
-	12	A01JLDLV	A02JLDLV

Combinaisons avec interrupteur d'alarme

Tension maximale		1 interrupteur d'alarme	1 interrupteur d'alarme et 1 interrupteur auxiliaire	1 interrupteur d'alarme et 2 interrupteurs auxiliaires
C.A.	C.C.	Numéro de catalogue	Numéro de catalogue	Numéro de catalogue
480	250	B01JLD64	A01JLD64B	A02JLD64B

Testeur d'ETU

Type de disjoncteur	Description	Numéro de catalogue
SJD, SLD, SMD, SND, SPD	Barre d'alimentation	EPSP18V
	Câble de rechange pour barre d'alimentation	COMPCA

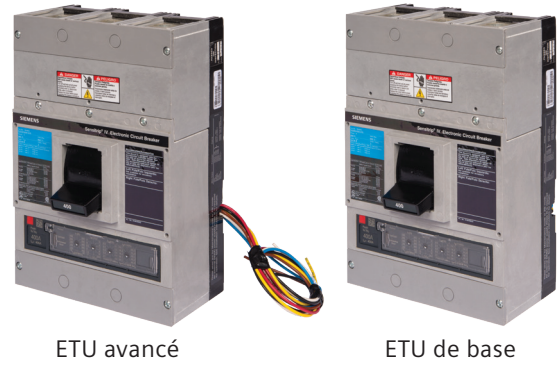
La barre d'alimentation EPSP18V est une source d'alimentation portable qui permet de tester le déclenchement des déclencheurs électroniques Sensitrip IV.

Nécessite deux piles de 9 V.

Remarque : On ne peut ajouter de modules accessoires qu'au pôle droit des disjoncteurs à bâti SJD et SLD à semi-conducteurs. Aucun accessoire ne peut être ajouté en présence d'un dispositif de verrouillage mécanique.

Option DAS / Mode d'entretien et ZSI

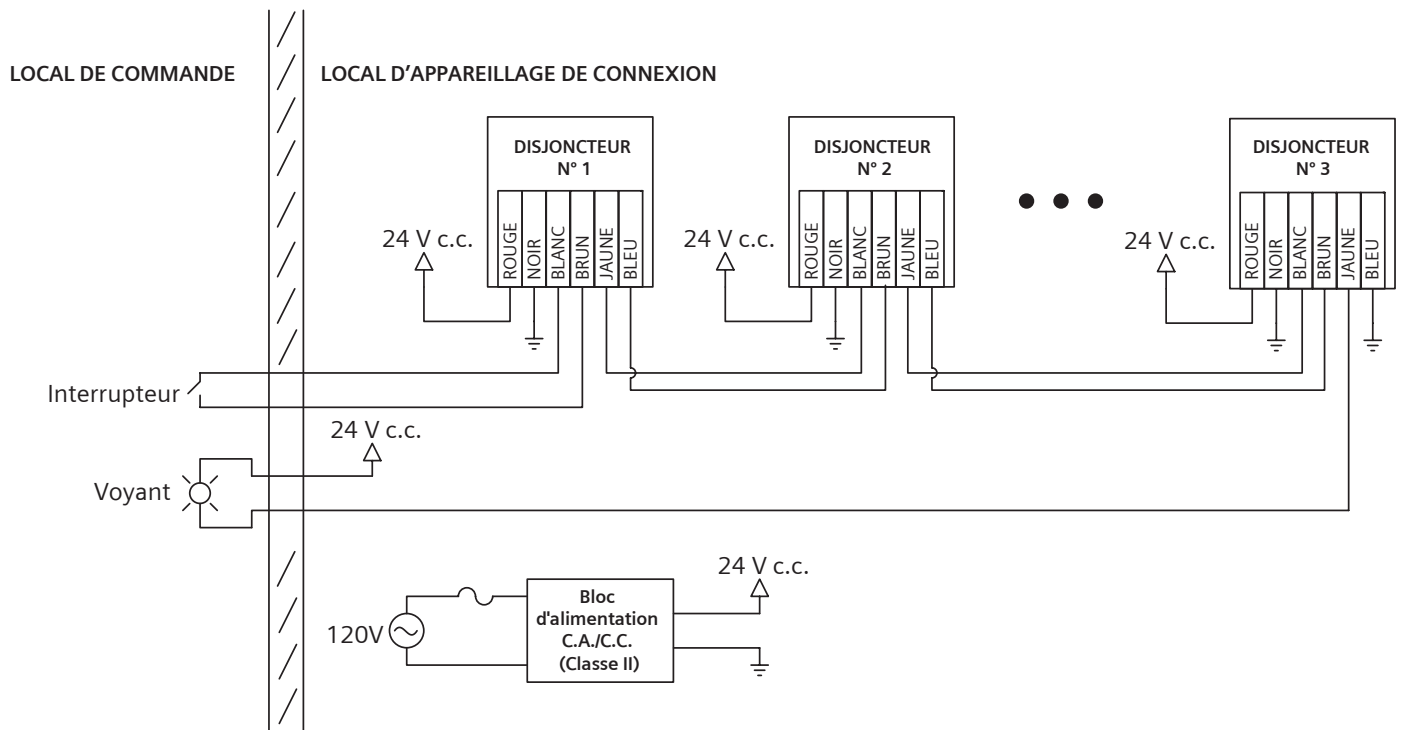
- Les déclencheurs avancés en option comprennent une capacité de sentinelle dynamique d'arcs électriques ou DAS (de l'anglais Dynamic Arc Flash Sentry) / Mode d'entretien et de verrouillage sélectif de zone intégré ou ZSI (de l'anglais Zone Selective Interlocking)
- L'activation de la capacité de DAS / du mode d'entretien nécessite un bloc d'alimentation de 24 V de classe II, un interrupteur d'entretien à distance et un voyant fournis par le client
- Le type de déclencheur (de base ou avancé) est décrit comme suit dans le numéro de catalogue :
 - B = De base – ETU standard (par exemple : SJD6B400L-SIG)
 - A = Avancé – ETU avec DAS / Mode d'entretien et ZSI (par exemple : SJD6A400LSIG)



Composants recommandés pour DAS / Mode d'entretien

Composant	Numéro de catalogue	
Bloc d'alimentation C.A./C.C.	6EP3331-6SB00-0AY0	
Voyant d'entretien	3SU1102-6AA50-1AA0	
Interrupteur d'entretien	À touches	3SU1100-4BF11-1BA0
	Sans touches	3SU1100-2BF60-1BA0

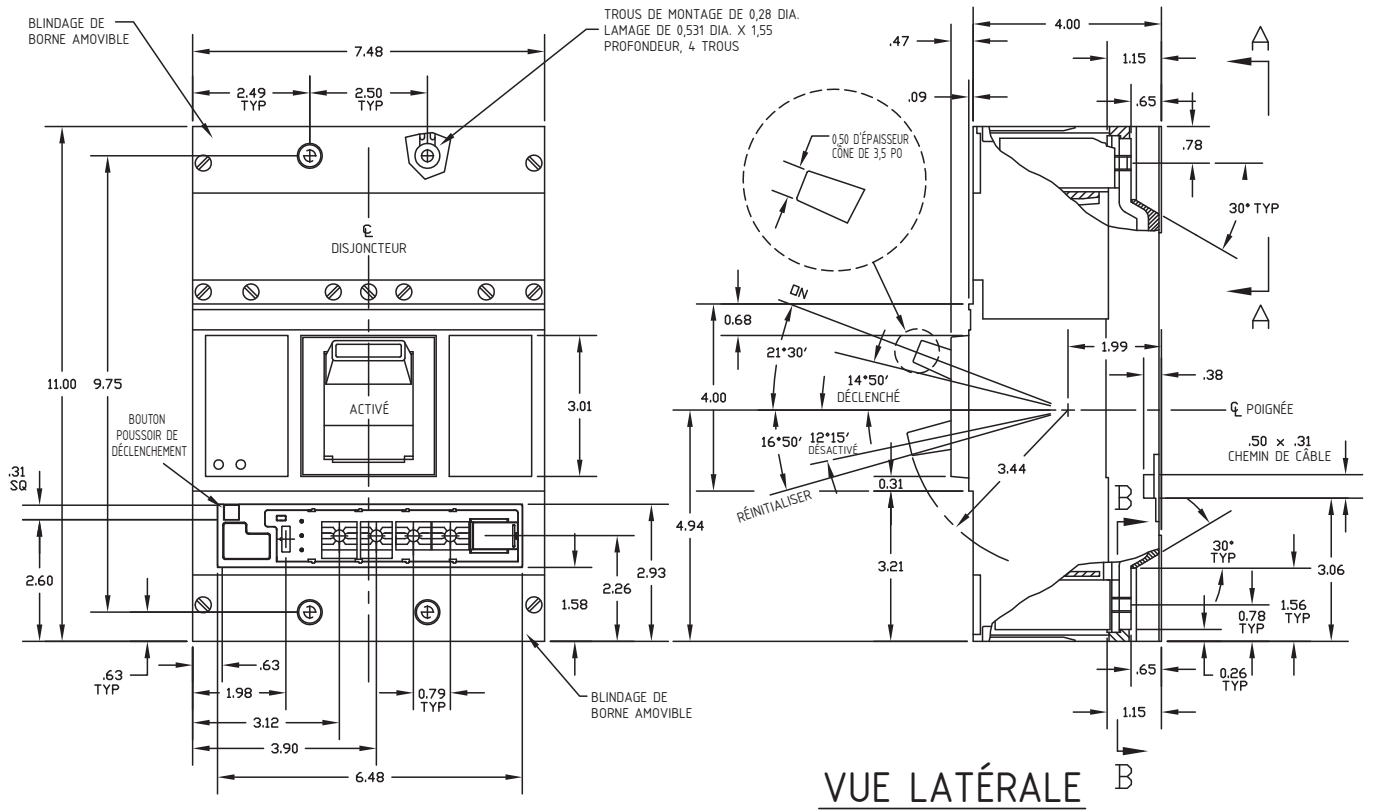
Schéma de câblage pour DAS / Mode d'entretien



Dessin de dimensions

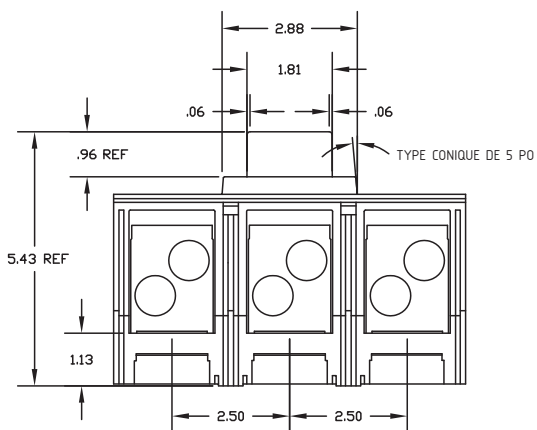
Dessin d'encombrement de Sentron Sensitrip IV

Types de bâti JD et LD SJD6-B, SHJD6-B, SLD6-B, SHLD6-B

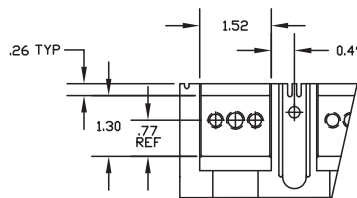


VUE DE FACE

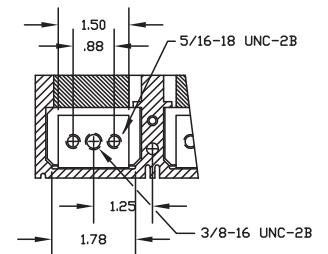
VUE LATÉRALE



VUE D'EXTRÉMITÉ



DÉTAIL A



DÉTAIL B

FORCE D'ACTIONNEMENT DE LA POIGNÉE		
FONCTIONNEMENT	BÂTI JD (LB)	BÂTI LD (LB)
D'ARRÊT À MARCHÉ	44	44
DE MARCHÉ À ARRÊT	50	44
DÉCLENCHE POUR RÉINITIALISER	60	60

① Toutes les dimensions des dessins sont indiquées en pouces.

**Publié par
Siemens 2018**

Siemens Canada limitée
1577 North Service Rd. East
Oakville, ON L6H 0H6

Centre d'interaction avec la clientèle Siemens : 1 800 333-7421
cic.ca@siemens.com

Tous droits réservés.
© 2018, Siemens Canada limitée
www.siemens.ca/distributionenergie

Les données techniques présentées dans ce document sont basées sur un cas réel ou des paramètres tels qu'ils ont été définis. Par conséquent, elles ne devraient pas servir de base pour une application particulière et ne constituent nullement une garantie pour des performances de projet. Les résultats réels dépendent de conditions variables. Par conséquent, Siemens ne donne aucune garantie et ne fait aucune représentation concernant l'exactitude, l'actualité ou l'intégralité du contenu des présentes. Sur demande, nous fournirons des caractéristiques ou des données techniques spécifiques relatives aux applications particulières d'un client. Notre entreprise est continuellement engagée dans l'ingénierie et le développement. Pour cette raison, nous nous réservons le droit de modifier à tout moment les technologies et les spécifications de produits contenues aux présentes.