

## Leitungsdifferentialschutz 7SD502 mit zwei Hilfsadern



Bild 1  
Leitungsdifferentialschutz 7SD502

### Anwendungsbereich

Der Leitungsdifferentialschutz 7SD502 ist ein schneller und selektiver Differentialschutz für Kabel und Freileitungen.

Er ist als Nachfolger des statischen Differentialschutzes 7SD22 bzw. 7SD76 konzipiert. Eine Zusammenarbeit mit 7SD22 bzw. 7SD76 ist nicht möglich, d. h. an beiden Leitungsenden sind 7SD502 einzubauen. Die Verbindung zwischen zwei Geräten der Reihe 7SD502 erfolgt über ein symmetriertes Hilfsadernpaar, d. h. vorhandene Hilfsadernverbindungen können weiterhin genutzt werden.

### Aufbau

Das Gerät enthält in kompakter Bauform:

- alle Komponenten für Meßwerterfassung und Auswertung
- Mischwandler
- Adernabgleichswiderstände
- Bedien- und Anzeigefeld
- Melde- und Befehlsausgaben
- binäre Eingabemöglichkeiten
- Hilfsspannungsumrichter.

Es sind zwei Gehäusevarianten lieferbar. Die Variante für Schalttafeleinbau bzw. Schrankeinbau hat rückseitig angeordnete Anschlüsselemente. Die Ausführung für Schalttafelbau ist mit vorne betätigbaren Schraubklappen ausgestattet.

### Arbeitsweise

Ein im Gehäuse des 7SD502 integrierter Mischwandler ermöglicht den wahlfreien Anschluß der Sekundärströme der Primärstromwandler (siehe Bild 2). Die drei Primärwicklungen des Mischwandlers sind mit dem Windungsverhältnis 2 : 1 : 3 dimensioniert. Mit  $1 \times I_N$  als dreiphasigem, symmetrischem Kurzschlußstrom beträgt der sekundäre Einphasenstrom  $I_{M1}$  des Mischwandlers 20 mA. Je nach Anschluß ergeben sich durch das Mischwandlerprinzip unterschiedliche Kurzschlußempfindlichkeiten, z. B. kann der Erdkurzschluß unterschiedlich bewertet werden.

Der 7SD502 erfaßt den sekundären Mischstrom  $I_{M1}$  der eigenen Station, den Strom  $I_a$  über die Hilfsader und den Strom  $I_b$  im Abgleichswiderstand  $R_b$ . Daraus wird der Mischstrom  $I_{M2}$  der Gegenstation errechnet. Beim Dreieckenschutz wird außerdem der Zusatzstrom  $I_{ZUS}$  zum dritten Leitungsende erfaßt und mit berücksichtigt.

Die Leitung wird abgeschaltet, wenn der Schutz mit dem als Summe von  $I_{M1}$  und  $I_{M2}$  berechneten Differenzstrom  $I_{Diff}$  auf einen im Schutzbereich liegenden Kurzschluß entscheidet.

Numerische Meßwertverarbeitung, mit konsequenter Bewertung der Grundschwingung der Meßgrößen, unterdrückt weitgehend den Einfluß höherfrequenter Ausgleichsvorgänge, transienter Gleichstromglieder und unterschiedlicher Stromwandlersättigung.

### Merkmale

- Selektiver Kurzschlußschutz für Freileitungen und Kabel
- Erfassung des Mischstromes hinter dem Mischwandler und der Ströme über das Hilfsadernpaar
- Ansprechempfindlichkeit unter Nennstrom für einpolige Fehler
- 100-%-Schutz für alle Kurzschlußarten innerhalb des Schutzbereichs
- Leistungsschaltermitnahme und Fernauslösung der Gegenstation
- Integrierte Hilfsadernüberwachung als Lieferoption
- Softwaregesteuerte Anpassung der Ansprechempfindlichkeit des Differentialschutzes an unterschiedliche Adernwiderstände. Dadurch ist kein Hilfsadernabgleich erforderlich.
- Überlastschutz mit thermischer Kennlinie
- Zweistufiger UMZ/AMZ-Reserve-schutz mit Mischstrom  $I_{M1}$
- Echtzeituhr und bei Hilfsspannungsausfall dauerhaft gespeicherte Betriebs- und Störfallmeldungen
- Bisherige LSA-Schnittstelle (Siemens-spezifisch) oder VDEW/ZVEI-Schnittstelle zur Stationsleittechnik
- Schutz von Dreieinleitungen mit zwei Geräten an jedem Leitungsende möglich.

# Vergleichsschutz

## Leitungsdifferentialschutz 7SD502 mit zwei Hilfsadern

### Serielle Schnittstellen

Das Gerät ist mit zwei seriellen Schnittstellen ausgestattet.

Die Bedienschnittstelle ist frontseitig für die Ankopplung eines WINDOWS-fähigen PCs geeignet. Ein PC-Bedienprogramm DIGSI für die komfortable und übersichtliche Einstellung, Störfall- und Störschriebeauswertung sowie Inbetriebsetzung steht zur Verfügung.

Die Systemschnittstelle ist als 820-nm-Lichtwellenleiterschnittstelle für die Ankopplung an das Schaltanlagensystem LSA 678 verfügbar (Protokoll Siemens-spezifisch oder wahlweise nach VDEW/ZVEI-Empfehlung).

### Einstellung

Mit Hilfe des integrierten Bedien- und Anzeigenfeldes oder eines PCs werden alle Einstellparameter bediengeführt eingegeben. Diese werden in nichtflüchtige Speicher geschrieben, so daß auch beim Abschalten der Versorgungsspannung die Einstellwerte gesichert sind.

### Selbstüberwachung

Hard- und Software werden ständig überwacht und Unregelmäßigkeiten sofort erkannt und gemeldet. Damit wird eine deutlich verbesserte Sicherheit, Zuverlässigkeit und Verfügbarkeit erreicht.

### Differentialschutz für Leitungen und Kabel

Die Differentialschutzfunktion des 7SD502 beinhaltet folgende Funktionen:

- Aufgrund des Mischwandlerprinzips ist die Ansprechempfindlichkeit von der Fehlerart abhängig. Einpolige Fehler werden durch die Dimensionierung des Mischwandlers bevorzugt behandelt und mit höherer Empfindlichkeit bewertet.
- Für den Differentialschutz ist zusätzlich eine Überstromfreigabe parametrierbar. Ein/Aus-Kommandos des Differentialschutzes erfolgen erst bei Überschreitung eines einstellbaren Wertes des Mischstromes  $I_{M1}$ .
- Ansprechkennlinie für dreiphasigen, symmetrischen Kurzschlußstrom entsprechend Bild 3. Der Ansprechwert  $I_{Diff>}$  und die Steigung der Kennlinienäste ist parametrierbar.
- Rechnerische Kompensation der Hilfsadernkapazität.
- Hohe Stabilität bei unterschiedlicher Stromwandlersättigung bei außenliegendem Kurzschluß durch integrierten Sättigungsdetektor.
- Unempfindlich gegen Gleichstromglieder und höherfrequente Ausgleichsvorgänge durch Ausfiltern der Grundschwingung aus den Meßgrößen mit digitalen Filtern.

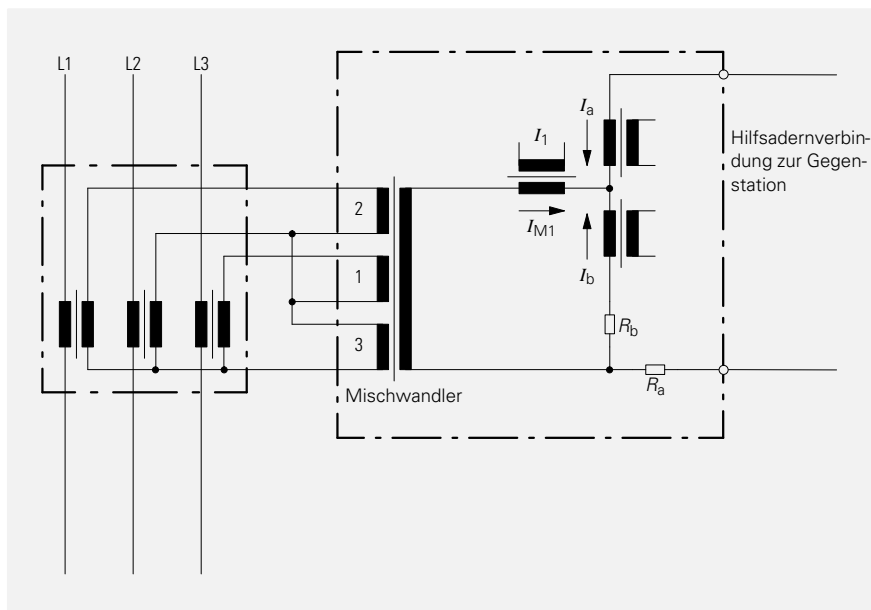


Bild 2  
Prinzipieller Anschluß des 7SD502

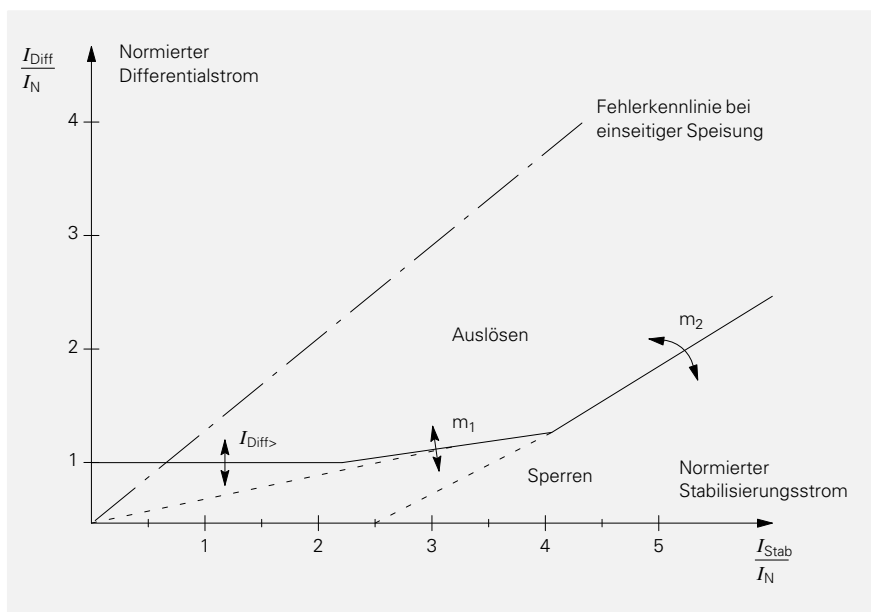


Bild 3  
Leitungsdifferentialschutz 7SD502

### Hilfsadernverbindung zur Gegenstation/Adernüberwachung

Die Verbindung zur Gegenstation erfolgt mit einem symmetrierten Adernpaar (z. B. Telefonadern). Die Hilfsadernverbindung ist Bestandteil des Differentialschutzes. Deshalb werden die Hilfsadern fortlaufend durch eine im 7SD502 integrierte Hilfsadernüberwachung überwacht. Dazu werden 2-kHz-Impulse mit definiertem Pulsbreitenverhältnis über die Hilfsadern zur Gegenstation übertragen. Durch Auswertung der Pulslänge und des Pulspegels mit einem Filterprozessor läßt sich dort eine Unterbrechnung der Hilfs-

ader sicher feststellen. Beide Stationen arbeiten gleichberechtigt wechselseitig als Sender und als Empfänger.

## Leitungsdifferentialschutz 7SD502 mit zwei Hilfsadern

### Leistungsschaltermithnahme und Kommandofernübertragung

Bei schwachen Einspeiseverhältnissen am Gegenende ist es möglich, diesen Leistungsschalter fernabzuschalten. Ein Fernauslösen kann z. B. auch von einem Leistungsschalteschalterreserveschutz oder einem Trafodifferentialschutz über Einkopplung über Binäreingang gestartet werden.

Für beide Funktionen wird die integrierte Hilfsadernüberwachung benötigt. Sie arbeitet in beide Richtungen, jedoch nicht gleichzeitig.

### Thermischer Überlastschutz

Für den thermischen Schutz von Kabeln ist ein Überlastschutz mit einer Vorwarnstufe eingebaut. Diese arbeitet mit dem Mischstrom, der hinter dem Mischwandler erfaßt wird. Dieser Mischstrom ist ein Abbild der dreiphasigen, symmetrischen Belastung im Normal bzw. Überlastbetrieb.

Die Auslösezeitkennlinien (siehe Bild 4) sind e-Funktionen nach IEC 255-8 und berücksichtigen die Stromwärmeverluste aus dem jeweiligen Betriebsstrom und die gleichzeitige Abkühlung durch das Kühlmedium. Für die Auslösezeiten bei Überlast wird also die Vorbelastung berücksichtigt. Eine einstellbare Warnstufe kann eine Meldung strom- bzw. temperaturabhängig vor Erreichen der Auslösung abgeben.

### Reserve-Überstromzeitschutz

Als Reserveschutz ist ein Überstromzeitschutz mit wahlweise unabhängiger (UMZ) oder abhängiger (AMZ) Charakteristik verfügbar. UMZ- und AMZ Schutz sind zweistufig, d. h. es existiert neben der Überstromstufe ( $I >$ ) eine Hochstromstufe ( $I >>$ ). Die Hochstromstufe hat immer UMZ-Charakteristik. Beide Stufen sind über Binäreingang blockierbar. Der Ansprechwert des Reserveschutzes wird aus der Mischgröße abgeleitet, so daß sich fehlerabhängige Ansprechwerte ergeben.

### Störschreibung

Die digitalen Meßwerte des Mischstromes der eigenen Station, der Gegenstation und der zweiten Gegenstation beim Dreibein werden ebenso wie der Differenz- und Stabilisierungsstrom im Störfall abgespeichert. Die Stromverläufe können wahlweise an einen PC übertragen oder über die Stationsleittechnik LSA678 ausgelesen werden. Bei Verwendung der VDEW/ZVEI-Schnittstelle zur Leittechnik sind bis zu maximal acht Störschriebe gespeichert. Der Störschreibpuffer ist als Ringpuffer mit maximaler Länge organisiert, so daß die ältesten Störschriebe bei einer weiteren Netzstörung überschrieben werden.

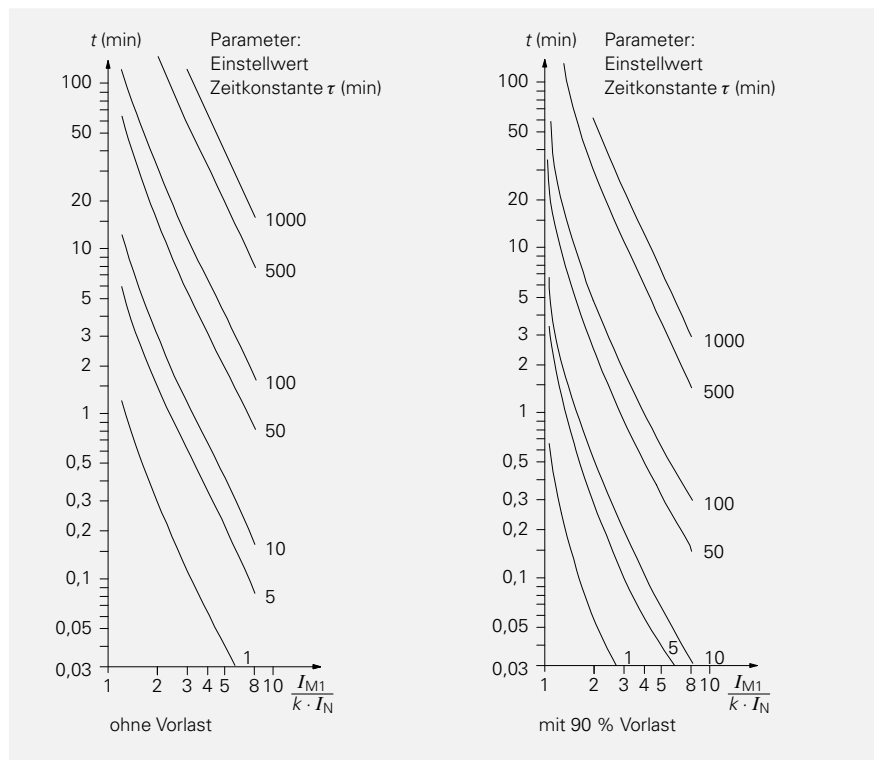


Bild 4  
Auslösezeitkennlinien der Überlastschutzfunktion

### Meldungen

Das Gerät 7SD502 liefert ausführliche Daten zur Analyse von Störfällen sowie zur Kontrolle von Zuständen im Betrieb. Alle nachfolgend aufgelisteten Meldungen sind gegen Versorgungsspannungsausfall gesichert.

#### • Uhrzeit

Es ist standardmäßig eine batteriegepufferte Uhr verfügbar, die über Binäreingang oder Systemschnittstelle synchronisierbar ist. Allen Meldungen werden Datum und Uhrzeit zugeordnet.

#### • Störfallmeldungen

Zu dem im Gerät gespeicherten Störfällen sind die letzten drei Störfallmeldungen verfügbar.

#### • Betriebsmeldungen

Alle Meldungen, die nicht unmittelbar zum Störfall gehören, werden im Betriebsmeldepuffer gespeichert.

### Rangierbare Kommando- und Melde-relais, Leuchtdioden, Binäreingänge

Sämtliche Ein-/Ausgabereleis einschließlich der Leuchtdioden sind anwenderspezifisch und voneinander unabhängig frei rangierbar. Mehrere Ereignisse können gleichzeitig auf ein Ein-/Ausgabereleis programmiert werden.

### Inbetriebsetzung

Für die Inbetriebsetzung werden folgende Hilfen angeboten:

- Anzeige der Mischströme, des Differenz- und Stabilisierungsstromes nach Betrag und Phase
- Softwaregesteuertes Einpegeln der Adernüberwachung mit Überprüfung der Leistungsschaltermithnahme und des Fernauslösekommandos
- Ausmessen des Hilfsadern-Schleifenwiderstandes und der Hilfsadernkapazität.

# Vergleichsschutz

## Leitungsdifferentialschutz 7SD502 mit zwei Hilfsadern

### Technische Daten

<b>Eingangskreise</b>	Nennstrom $I_N$ Nennfrequenz $f_N$ , parametrierbar Belastbarkeit Stromeingänge thermisch dauernd $\leq 10$ s $\leq 1$ s dynamisch Halbschwingung	1 oder 5 A 50 oder 60 Hz 4 x $I_N$ 20 x $I_N$ 100 x $I_N$ 250 x $I_N$
<b>Hilfsgleichspannung</b>	Nennhilfsspannung $U_H$  zulässige Bereiche der Nennhilfsspannung  zulässige maximale Welligkeit bei Nennhilfsspannung Leistungsaufnahme nicht angeregt angeregt Überbrückungszeit bei $U_H \geq 110$ V	24, 48 V oder 60, 110, 125 V oder 220, 250 V 19 bis 56 V 48 bis 144 V 176 bis 288 V $\geq 12$ % etwa 9 W etwa 10,5 W $\geq 50$ ms
<b>Binäreingaben</b>	rangierbar 7SD502 Betätigungsgleichspannung Stromaufnahme	2/4 ohne/mit Hilfsadernüberwachung 24 bis 250 V etwa 2,5 mA
<b>Meldekontakte</b>	Anzahl der Melderelais 7SD502 rangierbar Kontakte je Relais Schaltleistung Ein/Aus Schaltspannung zulässiger Strom	5 siehe Anschlußschaltplan 20 W/VA AC/DC 250 V 1 A
<b>Kommandokontakte</b>	Anzahl Auslöserelais 7SD502 rangierbar Kontakte je Relais Schaltleistung Ein Aus Schaltspannung zulässiger Strom	2/4 ohne/mit Hilfsadernüberwachung siehe Anschlußschaltplan 1000 W/VA 30 W/VA AC/DC 250 V 5 A 30 A
<b>Leuchtdioden Anzeigen</b>	Bereitschaftsanzeige grün Störungsanzeige rot rangierbare LEDs 7SD502 rot	1 1 6
<b>Geräteausführung</b>	Gehäuse, Abmessungen Klemmen Schalttafeleinbau/Schrankeinbau Schalttafelauflaufbau Schutzart nach EN 60 529	7XP20, siehe Maßbilder Crimpschlüsse Doppelstock-Schraubklemmen IP51
<b>CE-Konformität, Vorschriften</b>	Das Produkt entspricht den Bestimmungen der Richtlinien des Rates der Europäischen Gemeinschaften zur Angleichung der Rechtsvorschriften der Mitgliedstaaten über die elektromagnetische Verträglichkeit (EMV-Richtlinie 89/336/EWG) und über die Verwendung innerhalb bestimmter Spannungsgrenzen (Niederspannungsrichtlinie 73/23/EWG). Das Erzeugnis steht im Einklang mit der internationalen Norm der Reihe IEC 255 und der nationalen Norm DIN 57 435 / VDE 0435. Das Gerät ist für den Einsatz im Industriebereich gemäß EMV-Norm entwickelt und hergestellt worden.	Diese Konformität ist das Ergebnis einer Prüfung, die durch die Siemens AG gemäß Artikel 10 der Richtlinien in Übereinstimmung mit den Fachgrundnormen EN 50081 und EN 50082 für die EMV-Richtlinie und der Norm EN 60255-6 für die Niederspannungsrichtlinie durchgeführt worden ist.
<b>Isolationsprüfungen</b> IEC 255-5, DIN 57 435 Teil 303	Spannungsprüfung (Stückprüfung), alle Kreise außer Hilfsspannung Spannungsprüfung (Stückprüfung), nur Hilfsspannung Stoßspannungsprüfung (Typprüfung), alle Kreise, Klasse III	2 kV (Effektivwert), 50 Hz DC 2,8 kV 5 kV (Scheitelwert), 1,2/50 $\mu$ s, 0,5 J, 3 positive und 3 negative Stöße in Abständen von 5 s
<b>Klimabeanspruchung</b>	zulässige Umgebungstemperatur bei Betrieb bei Lagerung bei Transport  Feuchtebeanspruchung	-5 bis +55 °C -25 bis +55 °C -25 bis +70 °C im Jahresmittel $\leq 75$ % relative Feuchte, an 30 Tagen im Jahr bis zu 95 % relative Feuchte, Betauung nicht zulässig
<b>Mechanische Prüfbeanspruchung</b> IEC 255-21-1, IEC 68-2	zulässige mechanische Beanspruchung bei Betrieb bei Transport	10 bis 60 Hz, 0,035 mm Amplitude 60 bis 500 Hz, 0,5 g Beschleunigung 5 bis 8 Hz, 7,5 mm Amplitude 8 bis 500 Hz, 2 g Beschleunigung

## Leitungsdifferentialschutz 7SD502 mit zwei Hilfsadern

### Technische Daten (Fortsetzung)

<b>EMV-Prüfungen zur Störfestigkeit</b> Normen: IEC 255-6, IEC255-22 (internationale Produktnormen) EN 50082-2 (Fachgrundnorm) VDE 0435 Teil 303 (Deutsche Produktnorm für Schutzgeräte)	Hochfrequenzprüfung mit 1MHz-Störgrößen IEC 255-22-1, Klasse III und VDE 0435 Teil 303, Klasse III Entladung statischer Elektrizität IEC 255-22-2, Klasse III und IEC 1000-4-2, Klasse III Bestrahlung mit HF-Feld, unmoduliert Report IEC 255-22-3, Klasse III Bestrahlung mit HF-Feld, amplitudenmoduliert IEC 1000-4-3, Klasse III Bestrahlung mit HF-Feld, pulsmoduliert ENV 50204, Klasse III schnelle transiente Störgrößen/Burst IEC 255-22-4 Klasse III, IEC 1000-4-4 Klasse III  leitungsgeführte HF, amplitudenmoduliert IEC 1000-4-6, Klasse III Magnetfeld mit energietechnischer Frequenz IEC 1000-4-8, Klasse IV IEC 255-6	2,5 kV (Scheitelwert), 1 MHz, $\tau = 15 \mu\text{s}$ , 400 Stöße je s, Prüfdauer 2 s 4/6 kV Kontaktentladung, 8 kV Luftentladung, beide Polaritäten, 150 pF, $R_f = 330 \Omega$ 10 V/m, 27 bis 500 MHz  10 V/m, 80 bis 1000 MHz, AM 80 %, 1 kHz  10 V/m, 900 MHz, Wiederholfrequenz 200 Hz, ED 50 % 2 kV, 5/50 ns, 5 kHz, Burstdauer = 15 ms, Wiederholrate 300 ms, beide Polaritäten, $R_f = 50 \Omega$ , Prüfdauer 1 min 10 V, 150 kHz bis 80 MHz, AM 80 %, 1 kHz  30 A/m, dauernd, 300 A/m für 3 s, 50 Hz 0,5 mT, 50 Hz
<b>EMV-Prüfungen zur Störaussendung</b> Normen: EN 50081-* (Europäische Fachgrundnorm zur Störaussendung)	Funkstörspannungen auf Leitungen, nur Hilfsspannung CISPR 22, EN 55022, VDE 0878 Teil 22 Funkstörfeldstärke CISPR 11, EN 55011, VDE 0875 Teil 11	150 kHz bis 30 MHz, Grenzwertklasse B  30 bis 1000 MHz, Grenzwertklasse A
<b>Serielle Schnittstellen</b>	Bedienschnittstelle V.24  Systemschnittstelle  Protokoll  Sicherheit Geschwindigkeit Verfahren Anschluß Lichtwellenleiter  optische Wellenlänge zulässige Streckendämpfung Entfernung	frontseitig, nicht abgeriegelt, 25polig für Anschluß eines PCs geeignet potentialfreie optische 820-nm-Schnittstelle, für Kopplung zu einer Zentraleinrichtung geeignet Siemens-spezifisch oder gemäß VDEW/ ZVEI-Empfehlung Hamming-Distanz $d = 4$ 4800, 9600 oder 19200 Bd seriell, asynchron zwei integrierte FSMA-Steckverbinder für LWL-Anschluß 820 nm max. 8 dB bei Glasfaser 62,5/125 $\mu\text{m}$ max. 1,5 km bei 3 dB Systemreserve
<b>Stromvergleichsschutz</b>	Einstellbereich Ansprechwert $I_{\text{Diff}}/I_N$ Zeiten Ansprechzeiten (zweiseitige Speisung) bei $I = 4 \times$ Einstellwert $I_{\text{Diff}}/I_N$ bei $I = 10 \times$ Einstellwert $I_{\text{Diff}}/I_N$ Zusatzzeitverzögerung des Auslösekommandos Mindestkommandodauer Rückfallwert $I_{\text{Diff}}/I_N$ Toleranz der Ansprechennlinie (stationär, einseitige Speisung) Frequenzbereich $f_N = 50 \text{ Hz}$ $f_N = 60 \text{ Hz}$	0,5 bis 2,5 (Stufung 0,01)  etwa 23 bis 33 ms etwa 16 bis 26 ms 0 bis 60 s (Stufung 0,01 s) 0,05 bis 32 s (Stufung 0,01 s) etwa 0,9 x Einstellwert siehe Handbuch 45 bis 55 Hz 55 bis 65 Hz
<b>Überlastschutz</b>	Einstellbereiche Faktor $k$ nach IEC 255.8 Zeitkonstante $\tau$ Temperaturwarnstufe $\Theta_{\text{Warn}}/\Theta_{\text{Aus}}$ Auslösetemperatur Stromwarnstufe $I_{\text{Warn}}$  Auslösezeitkennlinie Rückfallverhältnisse  Toleranzen	1 bis 5 (Stufung 0,01) 1 bis 999,9 min (Stufung 0,1 min) 50 bis 100 % $I_{\text{Warn}} \geq I_{\text{max}} = k \cdot I_N$ $t = \tau \lg \frac{I^2 - I_{\text{Vor}}^2}{I^2 - (k \cdot I_N)^2}$ $\Theta/\Theta_{\text{Warn}}$ etwa 0,99 $\Theta/\Theta_{\text{Aus}}$ etwa 0,99 $I/I_{\text{Warn}}$ etwa 0,97 Klasse 10 % nach IEC
<b>Maximaler Hilfsadernwiderstand</b> <b>Maximale Hilfsadernkapazität</b>	zulässiger Bereich der Hilfsadernschleife (Hin- und Rückleitung) zulässiger Bereich	max. 2 000 $\Omega$ max. 1 200 nF
<b>Hilfsadernüberwachung</b>	Eingepprägter pulscodemodulierter 2-kHz-Sendestrom max. Sendepiegel min. Empfangspegel am Empfänger	8 mA = 100 % 0,1mA

# Vergleichsschutz

## Leitungsdifferentialschutz 7SD502 mit zwei Hilfsadern

### Technische Daten (Fortsetzung)

<b>Einstellbereiche</b> <b>Überstromzeitschutz unabhängig</b>	Überstrom Mischstrom $I_{M1>}$ Hochstrom Mischstrom $I_{M1>>}$ Verzögerungszeiten Toleranzen Stromansprechwert Zeitablauf Rückfallzeit	$I_{M1}/I_N = 0,1$ bis 30 $I_{M1}/I_N = 0,1$ bis 30 0 bis 32 s oder unwirksam  $\pm 5\%$ vom Einstellwert $\pm 1\%$ bzw. $\pm 10$ ms etwa 30 ms
<b>Überstromzeitschutz abhängig</b>	Überstrom Mischstrom $I_p / I_{M1>}$ Zeitmultiplikator $t_p$ Anregeschwelle Kennlinien gemäß IEC 255-4, Abschnitt 3.5.2 bzw. BS 142 linearer Meßbereich Toleranzen Anregeschwelle Zeitablauf	$I_p / I_N = 0,1$ bis 20 0,05 bis 32 s $1,06 \times I_p$ normal-, stark-, extrem abhängig $40 \times I_N$  $\pm 5\%$ $\pm 5\%$ für $2(I/I_{p>}) \leq 20$ und $t_p = 1$ oder 30ms
<b>Meßumformung/Betriebsmessung</b>	Betriebsströme Meßbereich Toleranz Überlastschutzwerte Wicklungstemperatur Meßbereich Toleranz	$I_{M1}, I_{M2}, I_{M3}, I_{Diff}, I_{Stab}$ 0 bis $240\% \cdot I_N$ $\leq 2\%$ für Meßwerte der eigenen Station  $\Theta/\Theta_{Aus}$ errechnet 0 bis $240\%$ $\leq 3\%$ bezogen auf $\Theta_{Aus}$
<b>Störfallprotokollierung</b>	Störfallmeldung	Speicherung der letzten 8 Störfälle
<b>Störschreibung</b>	Leitungsströme (Momentanwerte) zeitliche Auflösung der Momentanwerte  max. Zahl der Störschriebe Startsignal	$i_{M1}, i_{M2}, i_{M3}, i_{Diff}, i_{Stab}$ 1,66 ms bei $f_N = 50$ Hz 1,39 ms bei $f_N = 60$ Hz 8 in 8 s Störschriebepuffer Anregung, Bedienung PC/LSA, Auslösung, Binäreingang

## Leitungsdifferentialschutz 7SD502 mit zwei Hilfsadern

### Auswahl- und Bestelldaten

<b>Digitaler Zweiadern-Differentialschutz</b>	Bestell-Nr. 7SD502 □ - □ □ A 1 1 - 0 □ A 0
Nennstrom bei 50 bis 60 Hz 1 A 5 A	↑ 1 5
Nennhilfsspannung DC 24, 48 V DC 60, 110, 125 V DC 220, 250 V	↑ 2 4 5
Mechanische Ausführung Gehäuse 7XP2040 für Schalttafelauflaufbau Gehäuse 7XP2040 für Schalttafeleinbau und Schrankeinbau Gehäuse 7XP2040 für Schalttafeleinbau und Schrankeinbau (Kappe ohne Scheibe)	↑ B C E
Integrierte Hilfsadernüberwachung/Schaltermithnahme mit	↑ 1
Serielle Systemschnittstelle ohne mit integriertem optischem 820-nm-Modul	↑ A C

### Bedienprogramme (Deutsch und Englisch standardmäßig, andere Sprachen auf Anfrage)

DIGSI Programm (für alle Schutzrelais 7UM..., 7UT..., 7SJ..., 7SA..., 7SD...)	Deutsch	<b>7XS5020-0AA00</b>
	Englisch	<b>7XS5020-1AA00</b>
Verbindungskabel für Schutzrelais (25adrig) – PC (9adrig); (andere Varianten auf Anfrage)	Testversion: Deutsch	<b>7XS5021-0AA00</b>
	Englisch	<b>7XS5021-1AA00</b>
		<b>7XV5100-2</b>

### Dokumentation

<b>German:</b> Katalogblatt LSA 2.2.1: Handbuch:	Leitungsdifferentialschutz 7SD502 mit zwei Hilfsadern	<b>E50001-K5722-A111-A2</b>
	Leitungsdifferentialschutz 7SD502 (V 3.0) mit zwei Hilfsadern	<b>C53000-G1100-C95-3</b>
<b>Englisch:</b> Catalog LSA 2.2.1: Manual:	7SD503 Line differential protection with two pilot-wires	<b>E50001-K5722-A111-A2-7600</b>
	7SD503 Line differential protection with two pilot-wires	<b>C53000-G1176-C95-2</b>

# Vergleichsschutz

## Leitungsdifferentialschutz 7SD502 mit zwei Hilfsadern

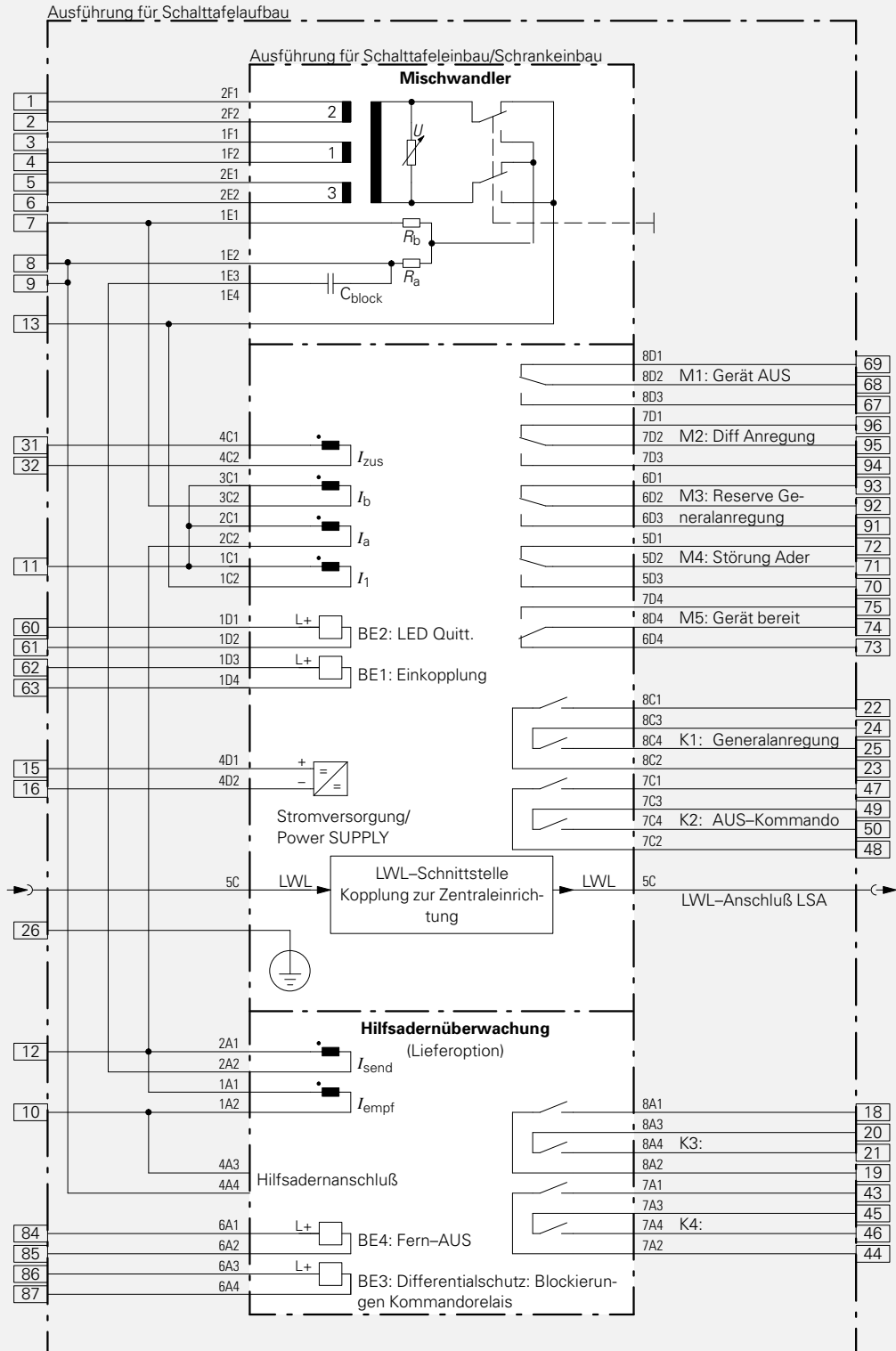


Bild 5  
Anschlußschaltplan des 7SD502 (mit Vorverdrahtung)



## Maßzeichnung in mm

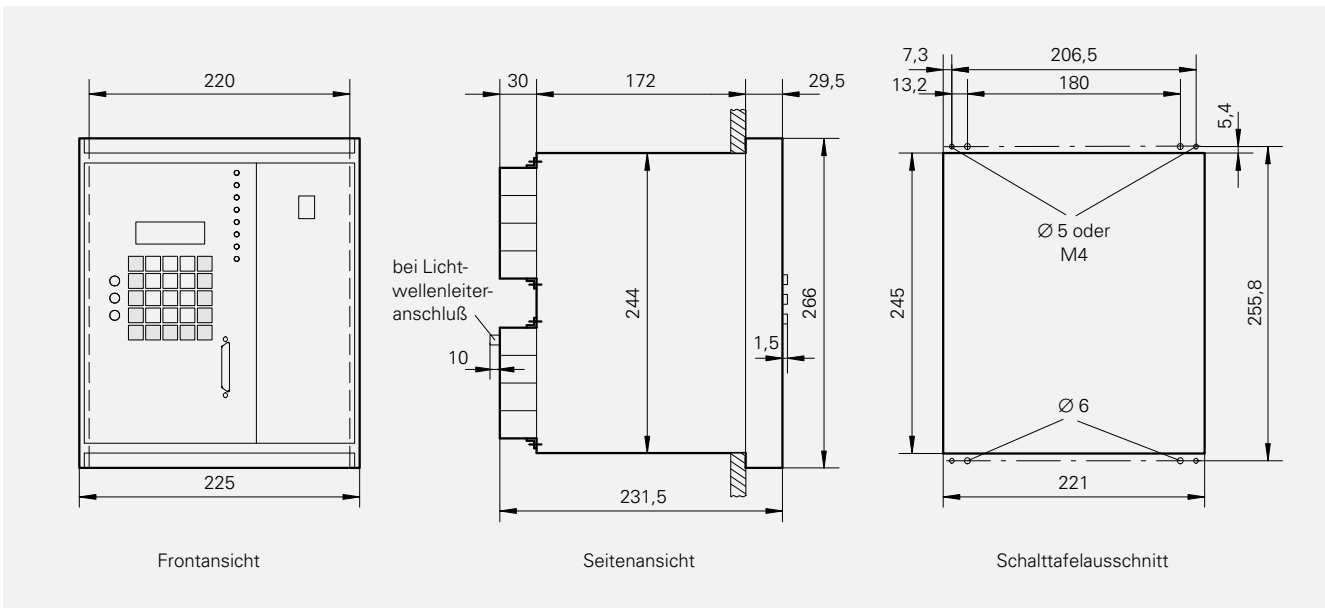


Bild 6  
7SD502 mit Gehäuse 7XP2040-2 (für Schalttafeleinbau und Schrankeinbau)

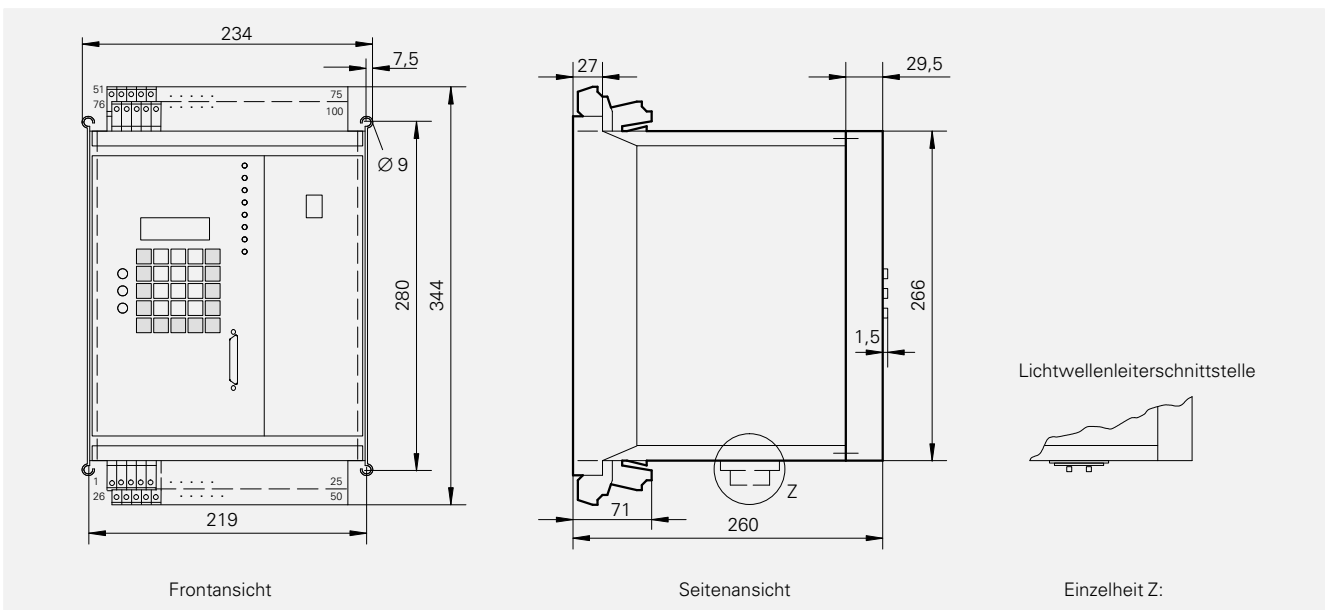


Bild 7  
7SD502 mit Gehäuse 7XP2040-1 (für Schalttafel Aufbau)

### **Verkaufs- und Lieferbedingungen**

#### **Im Inlandsgeschäft:**

Es gelten die Allgemeinen Verkaufsbedingungen sowie die Allgemeinen Lieferbedingungen für Erzeugnisse und Leistungen der Elektroindustrie.

Die Preise gelten in DM ab Werk, ausschließlich Verpackung; diese wird zum Selbstkostenpreis verrechnet.

Die Umsatzsteuer (Mehrwertsteuer) ist in den Preisen nicht enthalten. Sie wird nach den gesetzlichen Vorschriften zum jeweils gültigen Satz gesondert berechnet.

#### **Im Exportgeschäft:**

Es gelten die Allgemeinen Lieferbedingungen für Erzeugnisse und Leistungen der Elektroindustrie sowie alle mit den Preislistenempfängern vereinbarten sonstigen Bedingungen.



Soweit auf den einzelnen Seiten dieses Kataloges nichts anderes vermerkt ist, bleiben Änderungen, insbesondere der angegebenen Werte, Maße und Gewichte, vorbehalten.

Die Abbildungen sind unverbindlich.

Wir behalten uns Preisänderungen vor und werden die jeweils bei Lieferung gültigen Preise verrechnen.

A 9.91 a

### **Exportvorschriften**

Die in diesem Katalog aufgeführten Erzeugnisse benötigen nach den derzeitigen Bestimmungen der deutschen Ausfuhrliste und der US-Commerce Control List keine Ausfuhrgenehmigung.

Eine Ausfuhrgenehmigungspflicht kann sich jedoch durch den Verwendungszweck der Erzeugnisse länderspezifisch ergeben.

Maßgebend sind die auf Lieferschein und Rechnung angegebenen Kennzeichnungen. Änderungen vorbehalten.

### **Produktbezeichnungen**

Alle verwendeten Produktbezeichnungen sind Warenzeichen oder Produktnamen der Siemens AG oder anderer Unternehmen.

### **Siemens online!**

Der Bereich Energieübertragung und -verteilung ist auch im Internet zu finden unter:

<http://www.ev.siemens.de>

Verantwortlich für

Technischen Inhalt: Claus Wagner,  
Siemens AG, EV S V13, Nürnberg

Redaktion: Roland Reichel/Helmut Belzer  
Siemens AG, EV S SUP22, Nürnberg/EV BK T, Erlangen

Bereich  
Energieübertragung und -verteilung  
Geschäftsgebiet Sekundärsysteme  
Postfach 48 06  
D-90026 Nürnberg



Wir bringen  
Energie  
ans Ziel