

Nuevas Protecciones Compactas en 1 Módulo

Los dispositivos electrónicos modernos y el número creciente de dispositivos de comunicación y multimedia llevan a una mayor carga de corriente en la instalación eléctrica tanto en edificios nuevos como en la modernización de edificios existentes. En caso de fallo, existe sobre todo el peligro de incendios eléctricos, además de una descarga eléctrica o la destrucción del sistema eléctrico. Con los componentes SENTRON, Siemens ofrece protección segura y compacta en todo tipo de instalaciones eléctricas.

Ventajas

- Ahorro de espacio del 50%
- Sencillos de intercambiar
- Alta fiabilidad del sistema
- Nuevo concepto de barras de conectoras
- Testeo de 1000 V ISO sin quitar cableado

Detectores de Arco 5SV6 con Int. Automático en un 1 Módulo

Los AFD 5SV6 detectan tanto fallos de arco en serie como en paralelo, brindando protección total contra incendios eléctricos. Según DIN VDE 0100-420, están obligados a usarse en muchas áreas de aplicación.

Gracias a su diseño compacto, el AFDD 5SV6 con MCB integrado no solo es fácil de instalar en edificios nuevos, sino que también presenta un ajuste posterior sencillo de colocar en edificios existentes.

Int. Aut. + Dif. electromecánico 5SV1 en 1 Módulo

Los nuevos interruptores 5SV1 compactos combinan protección diferencial, protección contra cortocircuitos y sobre corrientes en un dispositivo de tan sólo 1 módulo, lo que permite una protección combinada de descargas eléctricas y de línea. Este equipo es el primer RCBO electromecánico (independiente del voltaje) en el mercado IEC en un sólo ancho modular.

En combinación con los Detectores de Arco 5SM6, se obtiene una protección total en tan sólo 2 módulos.




Detectores de Arco 5SV6 con Int. Automático en un 1 Módulo



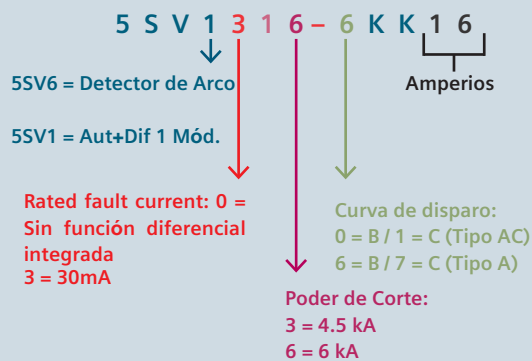
Interruptor Automático + Diferencial 5SV1 en 1 Módulo

Información de Pedido


Detectores de Arco 5SV6 con Int. Automático en un 1 Módulo

Corriente nominal	Curva B	Curva C
 6 A	5SV6016-6KK06	5SV6016-7KK06
10 A	5SV6016-6KK10	5SV6016-7KK10
13 A	5SV6016-6KK13	5SV6016-7KK13
16 A	5SV6016-6KK16	5SV6016-7KK16
20 A	5SV6016-6KK20	5SV6016-7KK20
25 A	5SV6016-6KK25	5SV6016-7KK25
32 A	5SV6016-6KK32	5SV6016-7KK32

Composición de Referencia :



Int. Aut + Dif 4.5kA 5SV1 en 1 Módulo

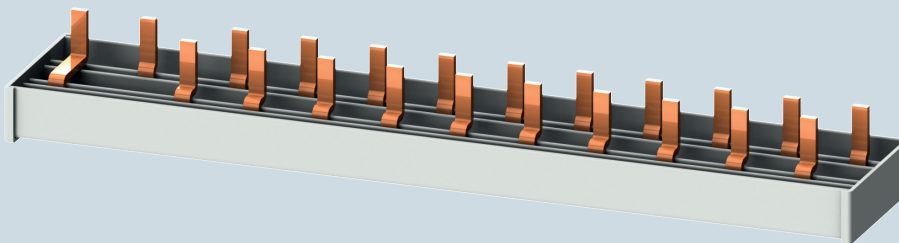
Corriente Nominal	Curva B	Curva C	
	Tipo A, 30mA	Tipo A, 30mA	Tipo AC, 30mA
 2 A		5SV1313-7KK02	5SV1313-1KK02
4 A		5SV1313-7KK04	5SV1313-1KK04
6 A	5SV1313-6KK06	5SV1313-7KK06	5SV1313-1KK06
10 A	5SV1313-6KK10	5SV1313-7KK10	5SV1313-1KK10
13 A	5SV1313-6KK13	5SV1313-7KK13	5SV1313-1KK13
16 A	5SV1313-6KK16	5SV1313-7KK16	5SV1313-1KK16

Int. Aut + Dif 6kA 5SV1 en 1 Módulo

Corr. Nom.	Curva B	Curva C	Curva B	Curva C
	Tipo A, 30mA		Tipo AC, 30mA	
2 A		5SV1316-7KK02		5SV1316-1KK02
4 A		5SV1316-7KK04		5SV1316-1KK04
6 A	5SV1316-6KK06	5SV1316-7KK06	5SV1316-0KK06	5SV1316-1KK06
10 A	5SV1316-6KK10	5SV1316-7KK10	5SV1316-0KK10	5SV1316-1KK10
13 A	5SV1316-6KK13	5SV1316-7KK13	5SV1316-0KK13	5SV1316-1KK13
16 A	5SV1316-6KK16	5SV1316-7KK16	5SV1316-0KK16	5SV1316-1KK16

Peines y conexiones

Referencia		Referencia	
5ST3673-0	10 mm ² , 3P+N 12x Compact* 12MW	5ST3773-0	10 mm ² , 3P+N Compact* 1000 mm
5ST3674-0	10 mm ² , 1P+N 12x Compact* 12 MW	5ST3774-0	10mm ² , 1P+N Compact* 1000 mm
5ST3675-0	10 mm ² , 3P+N 6x AFD + 6x Compact* 12MW	5ST3775-0	10 mm ² , 3P+N AFD + Compact* 1000 mm
5ST3676-0	10 mm ² , 1P+N 6x AFD + 6x Compact* 12 MW	5ST3776-0	10 mm ² , 1P+N AFD + Compact* 1000 mm
5ST3783-0	10 mm ² , 1 x RCCB 3P+N + 8x Compact* 12 MW	5ST3783-OKL (N Izq)	10 mm ² , 1 x RCCB 3P+N + 8x Compact* 12 MW
5ST3784-0	10 mm ² , 1 x RCCB 1P+N + 10x Compact* 12 MW	5ST3784-OKL (N Izq)	10 mm ² , 1 x RCCB 1P+N + 10x Compact* 12 MW
5ST3777-0	10 mm ² , 3P+N Compact* + AS 1000 mm	5ST3778-0	10 mm ² , 1P+N Compact* + AS 1000 mm
5ST3780-0	10 mm ² , 1P+N AFD + Compact* + AS 1000 mm	5ST3685-0	10 mm ² , 1 x RCCB 1P+N + 5x AFD + Compact* 12MW
5ST3788-0	Tapa final para barras recortables		



* Compact = 5SV1 / 5SV6 / 5S..0 equipos compactos

Nota: Todas las referencias 5ST37.. se pueden cortar para ajustarse a la instalación.