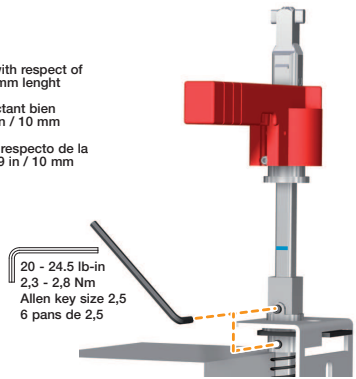


**STEP 14**

Please tighten with respect of the 0.39 in / 10 mm length

Visser en respectant bien la cote de 0.39 in / 10 mm

Atornillar con el respecto de la distancia de 0.39 in / 10 mm



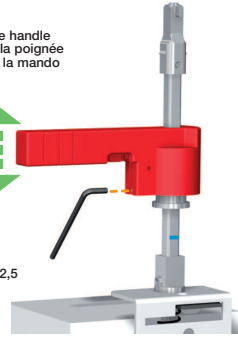
20 - 24.5 lb-in  
2.3 - 2.8 Nm  
Allen key size 2,5  
6 pans de 2,5

**STEP 15**

Set the position of the handle  
Régler la position de la poignée  
Regular la posición de la mando



20 - 24.5 lb-in  
2.3 - 2.8 Nm  
Allen key size 2,5  
6 pans de 2,5



**UNENCLOSED TEST  
TEST HORS COFFRET  
TEST SIN CARGA**

**ENCLOSED TEST  
TEST SOUS COFFRET  
TEST EN UN CARGA**

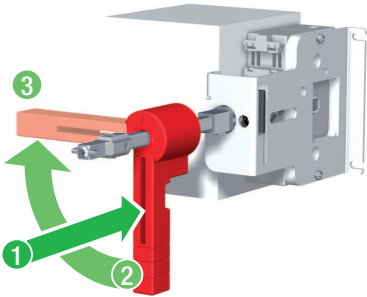
**1** Press  
Appuyer  
Apretar

**2** Turn of 90°  
Tourner de 90°  
Girar de 90°

**3** The operation is possible only if the mounting has been well.

La manoeuvre est possible que si le montage a été bien effectué.

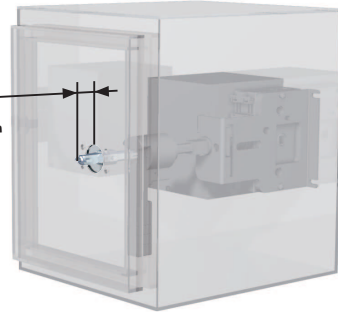
La rotación del mando solo es posible si el montaje ha sido bien hecho.



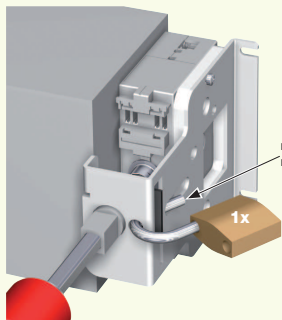
Please check H length when the product is in 0 (OFF) position  
Le produit en position 0, vérifier la cote H  
Cuando el producto esta en la posición 0, verificar la distancia H



min. 1.08 in  
min. 27,5 mm  
max. 1.24 in  
max. 31,5 mm



**PADLOCKING  
CADENASSAGE  
CANDADO**



max. Ø 0.31 in / Ø 8 mm  
min. Ø 0.19 in / Ø 5 mm

1x

**SIEMENS**

**⚠ DANGER / DANGER / PELIGRO**

**HAZARDOUS VOLTAGE**

Failure to follow these instructions will result in death or serious injury.

- Turn off all power supplying this equipment before working on or inside equipment.
- Always use a properly rated voltage sensing device to confirm power is off.
- Replace all devices, doors, and covers before turning on power to this equipment.

**TENSION DANGEREUSE**

Si ces précautions ne sont pas respectées, cela entraînera la mort ou des blessures graves.

- Coupez l'alimentation de cet appareil avant d'y travailler.
- Utilisez toujours un dispositif de détection de tension à valeur nominale approprié pour confirmer que toute alimentation est coupée.
- Remplacez tous les dispositifs, les portes et les couvercles avant de mettre cet appareil sous tension.

**TENSION PELIGROSA**

El incumplimiento de estas precauciones podrá causar la muerte o lesiones serias.

- Desenergice el equipo antes de realizar cualquier trabajo en él.
- Siempre utilice un dispositivo detector de tensión adecuado para confirmar la desenergización del equipo.
- Vuelva a colocar todos los dispositivos, las puertas y las cubiertas antes de energizar este equipo.

- This equipment must be installed and serviced only by qualified electrical personnel.

- Maintain electrical clearances between cable and live parts.

- L'installation et l'entretien de cet appareil ne doivent être effectués que par du personnel qualifié.

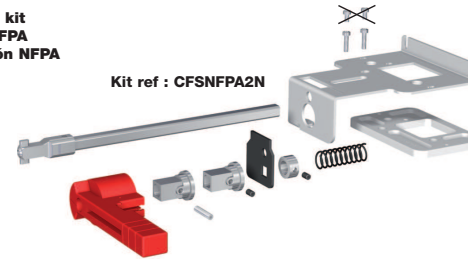
- Maintenez les distances d'isolement électrique entre le câble et les pièces sous tension.

- Seulement le personnel de maintenance électrique spécialisé devra installer et prestar servicios de mantenimiento a este equipo.

- Mantenga un espacio adecuado para la instalación eléctrica entre el cable y las piezas energizadas.

**NFPA kit  
Kit NFPA  
Opción NFPA**

Kit ref : CFSNFPA2N



**DANGER ET AVERTISSEMENT**

Danger and warning - Advertencia

Le montage de ces matériels ne peut être effectué que par des professionnels.

Le non respect des indications de la présente notice ne saurait engager la responsabilité du constructeur

This equipment must be mounted only by professionals. The manufacturer shall not be held responsible for failure to comply with the instructions in this manual.

El montaje de esto materiales sólo puede ser efectuado por profesionales.

No respetar las indicaciones del presente manual exime de responsabilidad al fabricante.

**Mounting steps to respect**

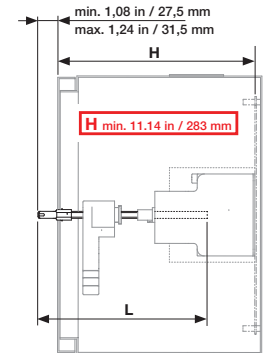
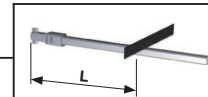
**Etapas de montaje à respecter  
Respectar las etapas de montaje**



**STEP 1**

**Shaft preparation  
Préparation de l'axe  
Preparación del prologado**

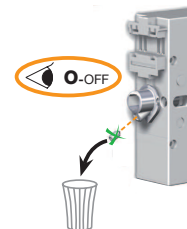
SWITCHES REFERENCES		
CFS361JN / CFS362JN1	STEP 12	L min. = H - 1.59 in
CFS362JN / CFS363JN		L min. = H - 40,5 mm
CFS364JN		L max. = H - 1.43 in L max. = H - 36,5 mm



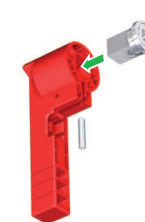
Dual dimensions in/mm  
Double dimensions in/mm  
Doble dimensiones in/mm

**Mounting  
Montage  
Montaje**

**STEP 2**



**STEP 3**



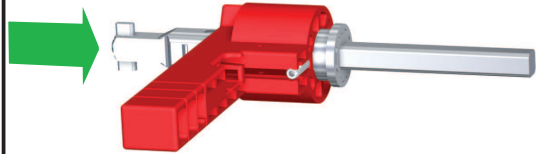
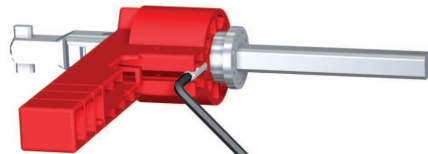
**STEP 4**



**STEP 5**



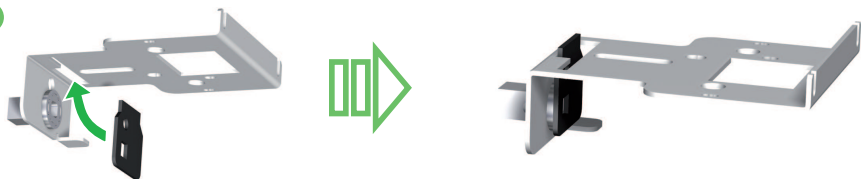
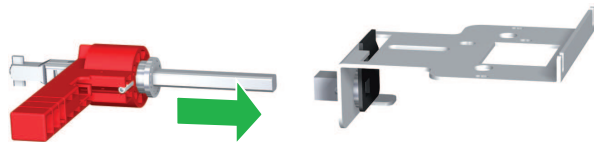
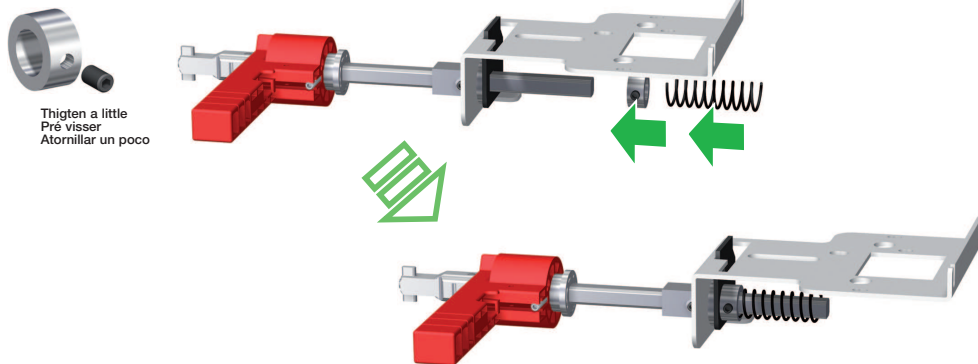
Thigten a little  
Pré visser  
Atornillar un poco

**STEP 6****STEP 7**

20 - 24.5 lb-in  
2,3 - 2,8 Nm  
Allen key size 2,5  
6 pans de 2,5

**STEP 8**

Thigten a little  
Pré visser  
Atornillar un poco

**STEP 9****STEP 10****STEP 11**

Thigten a little  
Pré visser  
Atornillar un poco

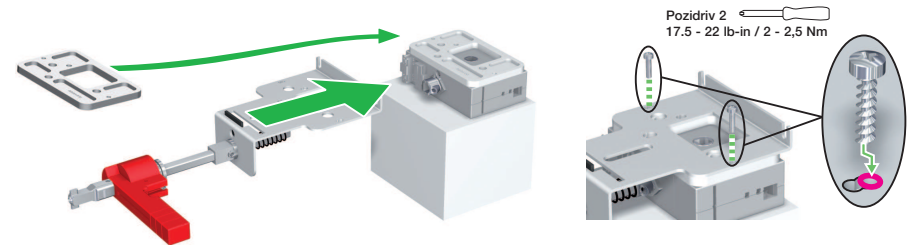
**STEP 12**

See page 1  
Voir page 1  
Véase pagina 1

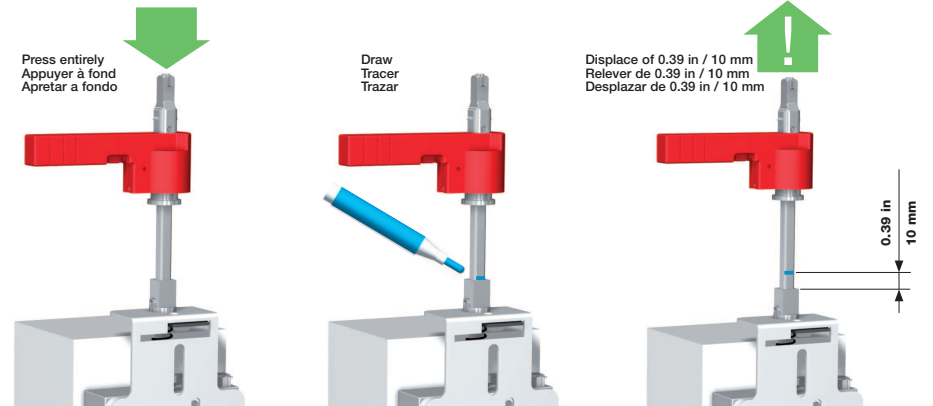
The NFPA kit can be mounted on different products.  
Please check your configuration: spacer and tightening

Le kit NFPA peut se monter sur différents types de produits.  
Veiller à bien déterminer votre configuration: cale et vissage

La opción NFPA puede ser montada en diferentes productos.  
Por favor verifique su configuración: cuña y tornillería



Pozidriv 2  
17.5 - 22 lb-in / 2 - 2,5 Nm

**STEP 13**

Press entirely  
Appuyer à fond  
Apretar a fondo

Draw  
Tracer  
Trazar

Displace of 0.39 in / 10 mm  
Relever de 0.39 in / 10 mm  
Desplazar de 0.39 in / 10 mm

0.39 in  
10 mm