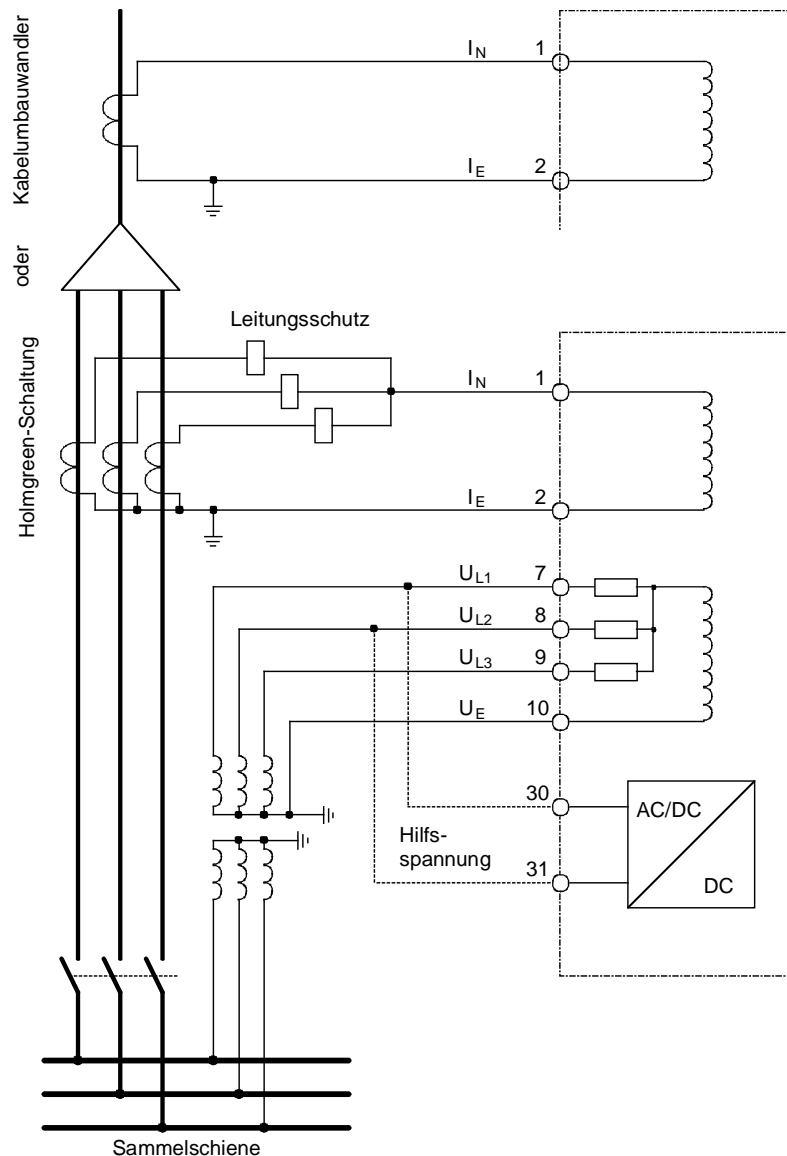


7SN60 mit Kabelumbauwandler betreiben

Die Verwendung eines Kabelumbauwandlers ist für die Erdschlusswischererfassung nicht empfohlen aber möglich. Folgende Dinge sind dann dabei zu beachten:



Anschlussschaltbild für 7SN600x-xBA00 und 7SN600x-xEA00

Anschluss

Die auf dem Kabelumbauwandler angegebenen Bezeichnungen „K“-„L“, und „k“-„l“ geben wie bei allen Wandlern nur an, wie die Klemmen einander zugeordnet sind. Deshalb sind in der Zeichnung keine Bezeichnungen eingetragen.

Man muss nur beachten:

Liegt z.B. „K“ zur Leitungsseite, so ist „k“ der leitungsseitige Sekundäranschluss und muss bei allen Erdschlussrelais zur Klemme 1 führen. Zeigt „L“ zur Leitungsseite, so ist „l“ der leitungsseitige Sekundäranschluss und muss bei allen Erdschlussrelais zur Klemme 1 führen. Die Darstellung bezieht sich auf das Einbauehäuse.

Einstellungen

Bei der Ermittlung der Einstellwerte für einen 60/1 Kabelumbauwandler rechnet man mit dem Übersetzungsverhältnis 300/1 (statt 60/1), und stellt das 7SN60 mit dem Jumper X2 auf 5 A Nennstrom um.