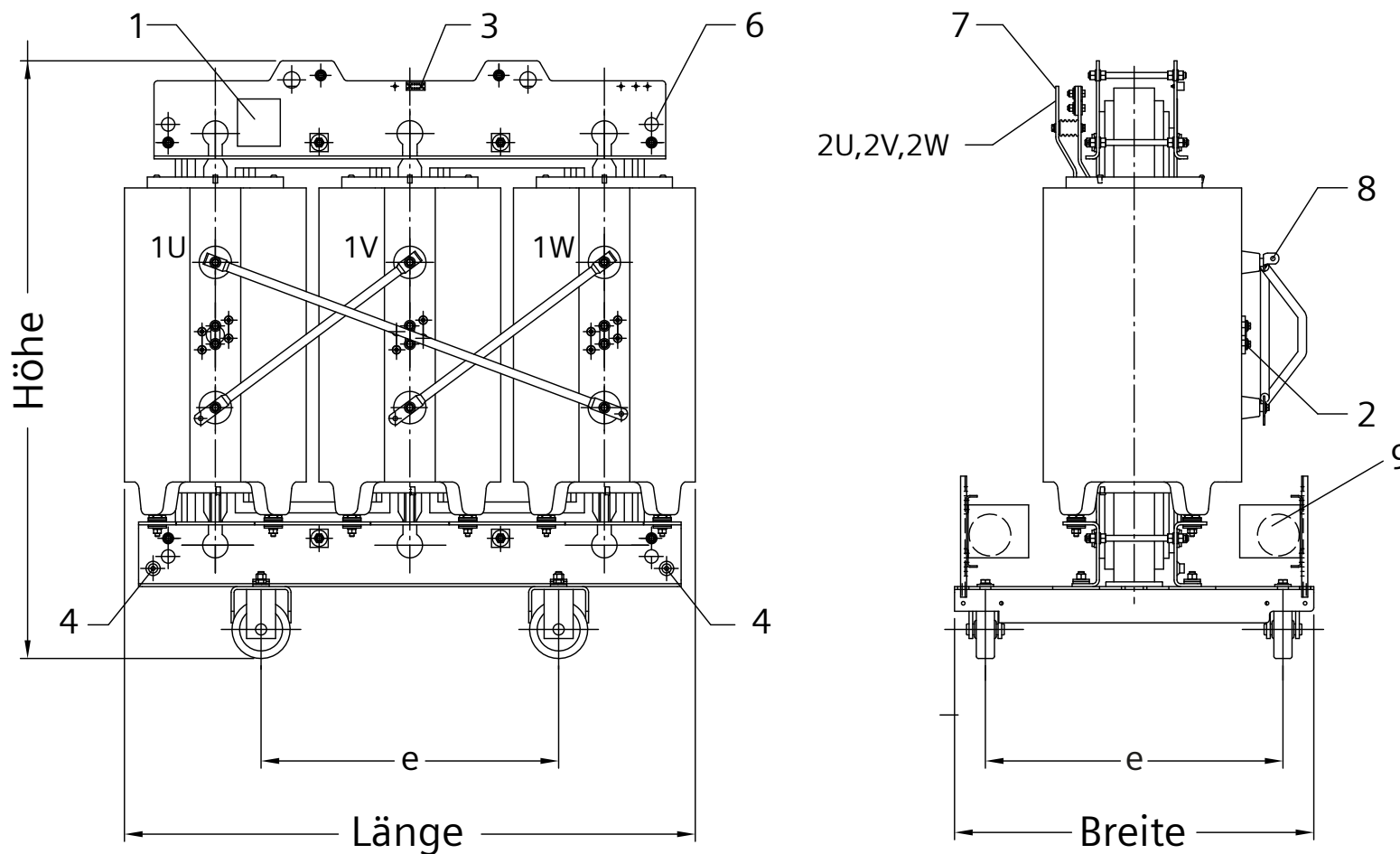


Planungsdaten für GEAFOL neo Transformatoren (IEC TS 60076-20 level 2; EN 50588-1: AA₀ - A_k)

Bemessungsleistung	Primär-bemessungs-spannung ± 2 x 2.5 %	Sekundär-bemessungs-spannung	Bemessungs-Kurzschluss-spannung	Leerlauf-verluste	Kurzschluss-verluste bei 120 °C	Verlustleistung bei Trafo-Nennleistung	Erforderliche Luftmenge zur Kühlung bei Trafo-Nennleistung (ca.-Wert für 25 °C Lufttemperatur) in m ³ / min	Verlustleistung bei Trafo-Maximalleistung (140 %) ¹⁾	Erforderliche Luftmenge zur Kühlung bei Trafo-Maximalleistung ¹⁾ (ca.-Wert für 25 °C Lufttemperatur) in m ³ / min	Schall-leistungs-pegel ²⁾	Gesamt-gewicht	Länge	Breite	Höhe	Bestell-nummer
S _r in kVA	U _r OS in kV	U _r US in V	u _{kr} %	P ₀ in W	P _{k 120} in W	P _(nom) in W		P _(max) in W		I _{WA} in dB	in kg	(A) in mm	(B) in mm	(H) in mm	MLFB
100	10	400	4	252	1.800	2.240	7,0	-2)	-2)	49	800	1.250	695	985	4GB5044-3F
	20	400	4	252	1.800	2.240	7,0	-2)	-2)	49	1.060	1.310	765	1.250	4GB5064-3F
	30	400	6	290	1.980	2.470	7,5	-2)	-2)	49	1.740	1.570	850	1.530	4GB5075-3E
160	10	400	4	360	2.600	3.220	10,0	-2)	-2)	52	1.120	1.320	710	1.125	4GB5244-3F
	20	400	4	360	2.600	3.220	10,0	-2)	-2)	52	1.390	1.450	785	1.145	4GB5264-3F
	30	400	6	414	2.860	3.560	11,0	-2)	-2)	52	1.610	1.530	840	1.535	4GB5275-3E
250	10	400	4	468	3.400	4.210	13,0	-2)	-2)	55	1.700	1.450	730	1.235	4GB5444-3F
	20	400	4	468	3.400	4.210	13,0	-2)	-2)	55	1.760	1.510	765	1.260	4GB5464-3F
	30	400	6	538	3.740	4.660	14,5	-2)	-2)	55	2.140	1.630	935	1.595	4GB5475-3E
315	10	400	4	558	3.878	4.830	15,0	-2)	-2)	57	1.990	1.510	820	1.345	4GB5544-3F
	20	400	4	558	3.878	4.830	15,0	-2)	-2)	57	1.930	1.560	855	1.300	4GB5564-3F
	30	400	6	642	4.266	5.340	16,5	-2)	-2)	57	2.430	1.680	940	1.600	4GB5575-3E
400	10	400	4	675	4.500	5.630	17,5	-2)	-2)	58	2.250	1.560	825	1.410	4GB5644-3F
	20	400	4	675	4.500	5.630	17,5	-2)	-2)	58	2.050	1.550	855	1.435	4GB5664-3F
	30	400	6	675	4.950	6.230	19,0	-2)	-2)	58	2.370	1.650	940	1.720	4GB5675-3E
500	10	400	4	812	5.630	7.050	21,5	13.000	39,5	59	2.530	1.590	830	1.510	4GX5744-3F
	20	400	4	812	5.630	7.050	21,5	13.000	39,5	59	2.370	1.580	855	1.530	4GX5764-3F
	30	400	6	934	6.194	7.750	23,5	14.500	43,5	59	2.610	1.690	945	1.720	4GX5775-3E
630	10	400	6	990	7.100	8.800	27,0	16.300	49,5	61	1.890	1.445	845	1.465	4GX5844-3E
	20	400	6	990	7.100	8.800	27,0	16.300	49,5	61	2.180	1.520	885	1.560	4GX5864-3E
	30	400	6	1.140	7.800	9.720	29,5	18.000	54,5	61	3.000	1.750	935	1.750	4GX5875-3E
800	10	400	6	1.170	8.000	9.970	30,5	18.500	56,0	63	2.270	1.530	860	1.555	4GX5944-3E
	20	400	6	1.170	8.000	9.970	30,5	18.500	56,0	63	2.540	1.585	895	1.620	4GX5964-3E
	30	400	6	1.350	8.800	11.030	33,5	20.500	62,0	63	3.240	1.750	935	1.890	4GX5975-3E
1.000	10	400	6	1.395	9.000	11.300	34,5	20.800	63,5	64	2.670	1.610	990	1.620	4GX6044-3E
	20	400	6	1.395	9.000	11.300	34,5	20.800	63,5	64	3.090	1.695	1.000	1.740	4GX6064-3E
	30	400	6	1.600	9.900	12.500	38,0	23.000	70,0	64	3.690	1.780	1.025	2.055	4GX6075-3E
1.250	10	400	6	1.620	11.000	13.720	42,0	25.500	77,0	66	3.160	1.660	990	1.730	4GX6144-3E
	20	400	6	1.620	11.000	13.720	42,0	25.500	77,0	66	3.580	1.760	1.010	1.820	4GX6164-3E
	30	400	6	1.860	12.100	15.170	46,0	28.000	85,0	66	4.030	1.805	1.030	2.170	4GX6175-3E
1.600	10	400	6	1.980	13.000	16.280	49,5	30.050	91,0	67	3.750	1.735	990	1.895	4GX6244-3E
	20	400	6	1.980	13.000	16.280	49,5	30.050	91,0	67	4.160	1.835	1.020	1.900	4GX6264-3E
	30	400	6	2.280	14.300	18.010	55,0	33.150	100,5	67	4.900	1.915	1.045	2.310	4GX6275-3E
2.000	10	400	6	2.340	16.000	19.940	60,5	36.900	112,0	69	4.660	1.870	1.280	2.050	4GX6344-3E
	20	400	6	2.340	16.000	19.940	60,5	36.900	112,0	69	5.100	1.885	1.280	2.190	4GX6364-3E
	30	400	6	2.690	17.600	22.050	67,0	40.650	123,5	69	5.780	1.990	1.280	2.500	4GX6375-3E
2.500	10	400	6	2.790	19.000	23.690	72,0	43.800	133,0	70	5.960	2.025	1.280	2.170	4GX6444-3E
	20	400	6	2.790	19.000	23.690	72,0	43.800	133,0	70	6.440	2.080	1.280	2.285	4GX6464-3E
	30	400	6	3.210	20.900	26.200	79,5	48.300	146,5	70	7.160	2.155	1.280	2.545	4GX6475-3E
3.150	10	400	6	3.420	22.000	27.620	84,0	50.900	154,4	73	7.660	2.160	1.280	2.475	4GX6544-3E
	20	400	6	3.420	22.000	27.620	84,0	50.900	154,5	73	8.020	2.205	1.280	2.525	4GX6564-3E
	30	400	6	3.930	24.200	30.550	93,0	56.150	170,5	73	8.570	2.385	1.280	2.635	4GX6575-3E

1) Leistungssteigerung durch Zusatzbelüftung (Ergänzung "-ZE50" zur Bestellnummer) 2) ohne Zusatzbelüftung

Hinweis: Alle Angaben ohne Gewähr; Änderungen vorbehalten (04/20)



e (100 - 250 kVA)	520 mm	1	Leistungsschild	6	Hebeöse
e (315 - 800 kVA)	670 mm	2	OS-Schaltlaschen	7	US-Anschlüsse
e (1.000 - 1.600 kVA)	820 mm	3	Klemmen Temp.überwachung	8	OS-Anschlüsse
e (2.000 - 3.150 kVA)	1.070 mm	4	Erdungsanschluss (M 12)	9	Lüfter (optional)
		5	Zugöse		
Rollen um 90° umsetzbar					

Maße sind unverbindlich, vorbehaltlich konstruktiver Änderungen