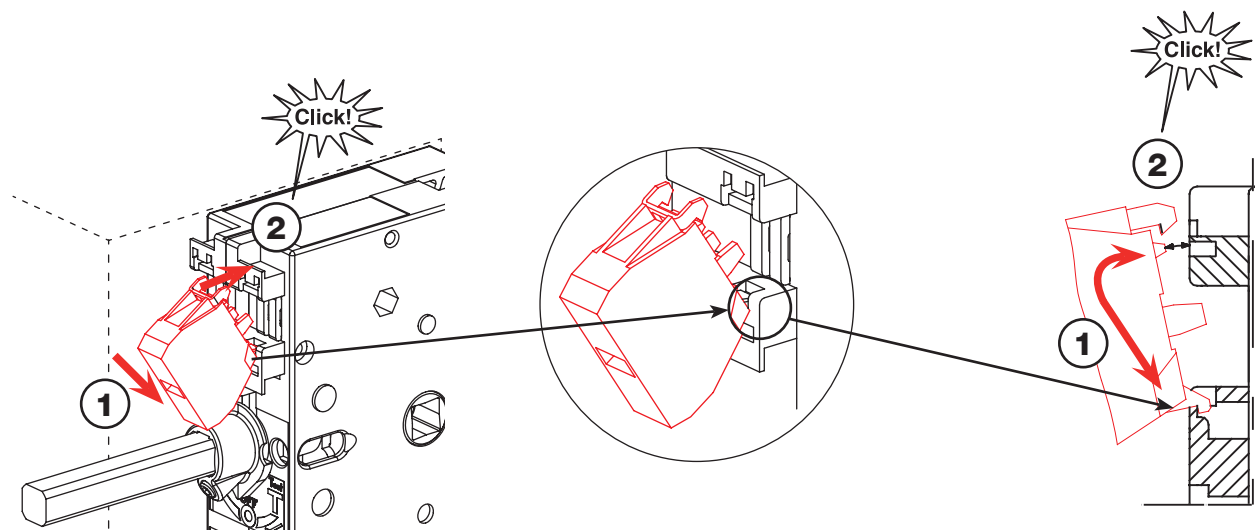
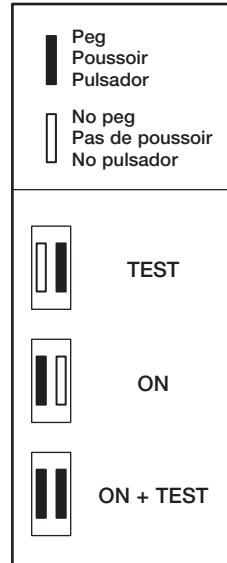


**Auxiliary contacts mounting**  
**Montage des contacts auxiliaires**  
**Montaje de los contactos auxiliares**

Maxi : 4 auxiliary contacts  
 Maxi : 4 contacts auxiliaires  
 Maxi : 4 contactos auxiliares

1 NO (F) : CFS AUX1NO  
 1 NC (O) : CFS AUX1NC



**⚠ DANGER / DANGER / PELIGRO**

**HAZARDOUS VOLTAGE**

Failure to follow these instructions will result in death or serious injury.

- Turn off all power supplying this equipment before working on or inside equipment.
- Always use a properly rated voltage sensing device to confirm power is off.
- Replace all devices, doors, and covers before turning on power to this equipment.

**TENSION DANGEREUSE**

Si ces précautions ne sont pas respectées, cela entraînera la mort ou des blessures graves.

- Coupez l'alimentation de cet appareil avant d'y travailler.
- Utilisez toujours un dispositif de détection de tension à valeur nominale approprié pour confirmer que toute alimentation est coupée.
- Remplacez tous les dispositifs, les portes et les couvercles avant de mettre cet appareil sous tension.

**TENSION PELIGROSA**

El incumplimiento de estas precauciones podrá causar la muerte o lesiones serias.

- Desenergice el equipo antes de realizar cualquier trabajo en él.
- Siempre utilice un dispositivo detector de tensión adecuado para confirmar la desenergización del equipo.
- Vuelva a colocar todos los dispositivos, las puertas y las cubiertas antes de energizar este equipo.

• This equipment must be installed and serviced only by qualified electrical personnel.

• Maintain electrical clearances between cable and live parts.

• L'installation et l'entretien de cet appareil ne doivent être effectués que par du personnel qualifié.

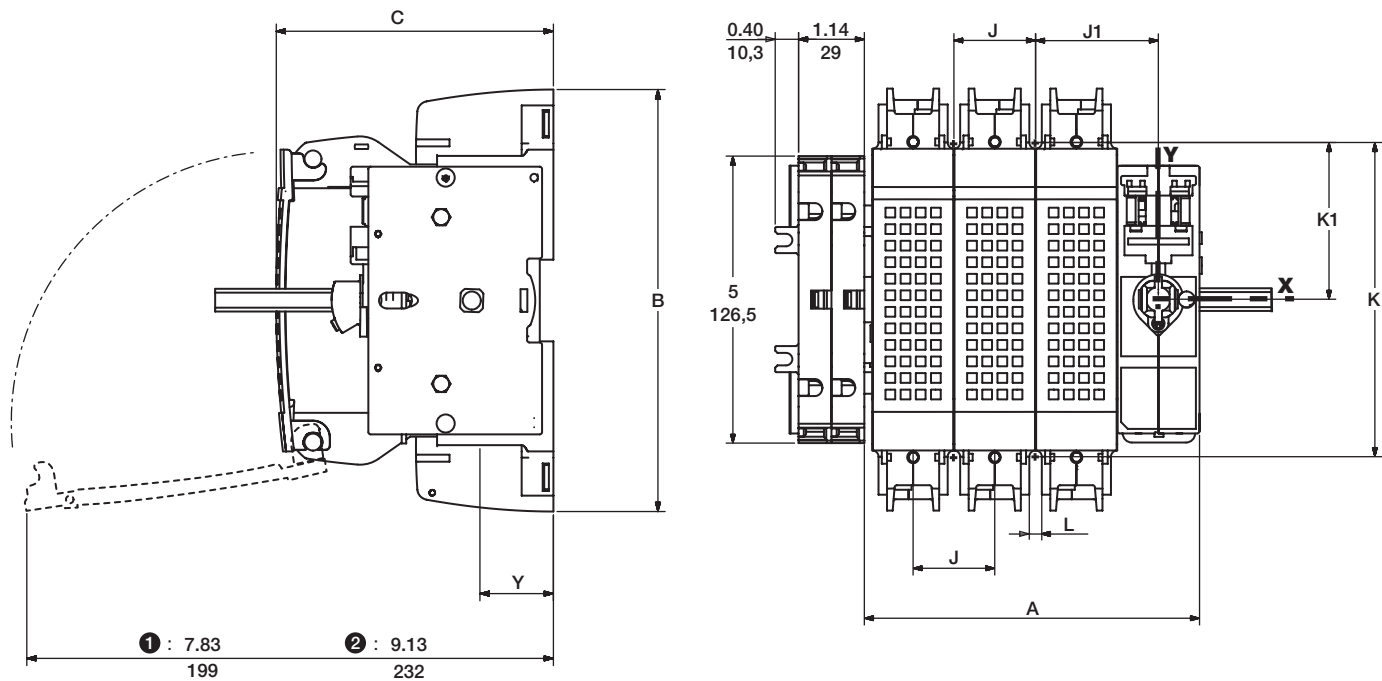
• Maintenez les distances d'isolement électrique entre le câble et les pièces sous tension.

• Solamente el personal de mantenimiento eléctrico especializado deberá instalar y prestar servicios de mantenimiento a este equipo.

• Mantenga un espacio adecuado para la instalación eléctrica entre el cable y las piezas energizadas.

- 1 CFS361JN / CFS362JN1
- 2 CFS362JN / CFS363JN

Dual dimensions in/mm  
 Double dimensions in/mm  
 Doble dimensiones in/mm

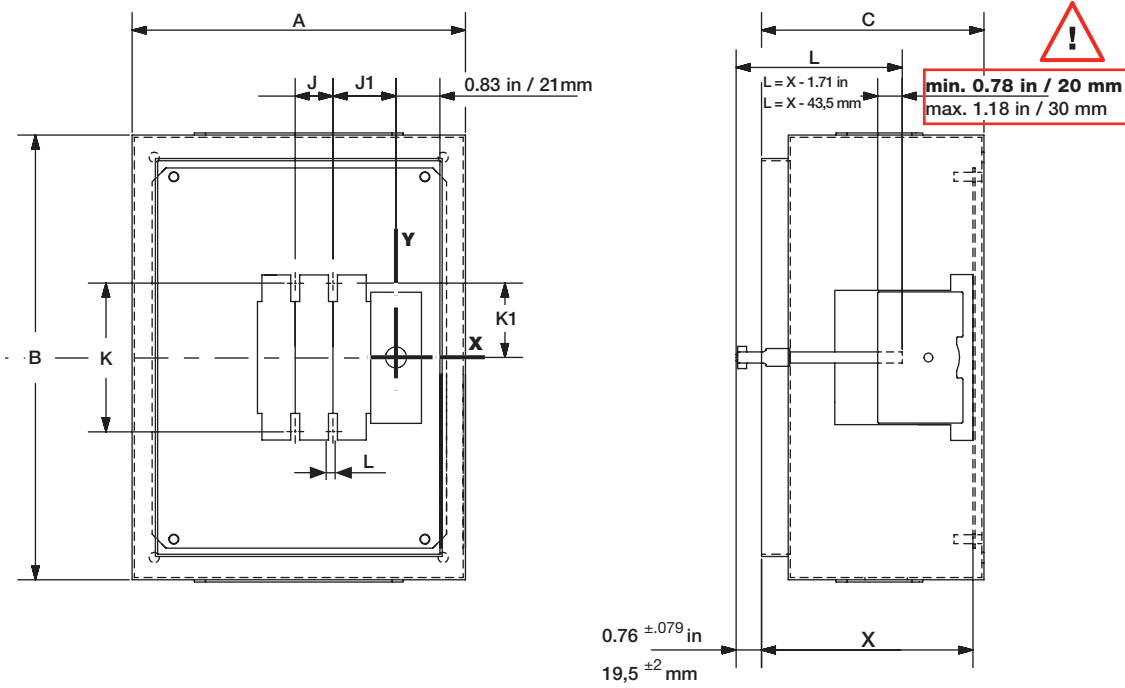


	A		B		C		J		J1		K		K1		L		Y	
	in	mm	in	mm	in	mm	in	mm	in	mm	in	mm	in	mm	in	mm	in	mm
30 - 60A 1 3P	5.88	149,5	5.35	136	4.84	123	1.41	36	2.12	54	4.25	108	1.12	54	0.25	6,5	1.43	36,5
60 - 100A 2 3P	5.88	149,5	7.32	186	4.84	123	1.41	36	2.12	54	5.45	138,5	2.73	69,5	0.21	5,5	1.16	29,5

RECTO-VERSO / S blanc offset 100g/m² / I Noire pantone black C - Rouge pantone 485U / F 210x297 / P 105x74,25

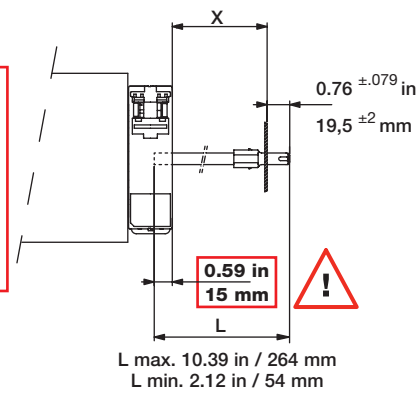
- ① CFS361JN / CFS362JN1
- ② CFS362JN / CFS363JN

**Front operation**  
**Commande frontale**  
**Mando frontal**



**Side operation**  
**Commande latérale**  
**Mando lateral**

- ① Insert the shaft until the end stopper.  
Engager axe à fond dans la mécanique.  
Insertar hasta el fondo.
- ② Set up the length (L). Cut.  
Définir longueur (L). Couper.  
Calcular la medida (L). Cortar.
- ③ Check the 0.76 ±0.079 in / 19.5 ±2 mm dimension.  
Vérifier cote 0.76 ±0.079 in / 19.5 ±2 mm  
Verificar la medida 0.76 ±0.079 in / 19.5 ±2 mm

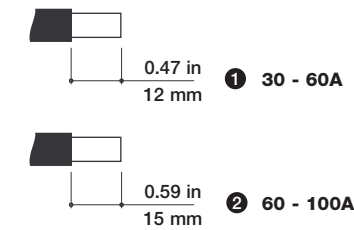
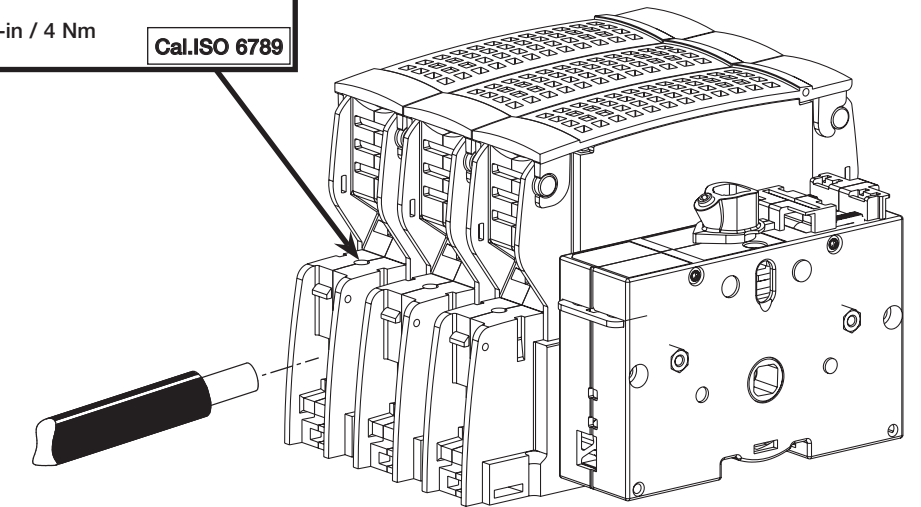


**Minimum enclosure dimensions**  
**Dimensions minimum des coffrets**  
**Dimensiones mínimas de las cajas**

	A		B		C		J		J1		K		K1		L	
	in	mm	in	mm	in	mm	in	mm	in	mm	in	mm	in	mm	in	mm
30 - 60A ① 3P	10	254	10	254	6	153	1.41	36	2.12	54	4.25	108	1.12	54	0.25	6,5
60 - 100A ② 3P	12	305	16	406,5	6	153	1.41	36	2.12	54	5.45	138,5	2.73	69,5	0.21	5,5

Pozidriv 2 : ① 30 - 60A  
 31 lb-in / 3,5Nm

Allen key size 5 / 32" : ② 60 - 100A  
 6 pans de 4 mm  
 35.4 lb-in / 4 Nm  
 Cal.ISO 6789



**Size and torque of cable**  
**Section et couple de serrage des câbles**  
**Sección y par de apriete de los cables**

	Size / Section Sección ( AWG )		Torque Couple Par de apriete	
	min.	max.	lb.in	Nm
30 - 60A ① 3P	# 14 Stranded Cu	# 10 # 6	31	3,5
60 - 100A ② 3P	# 12 Stranded Cu	# 10 # 1	35.4	4