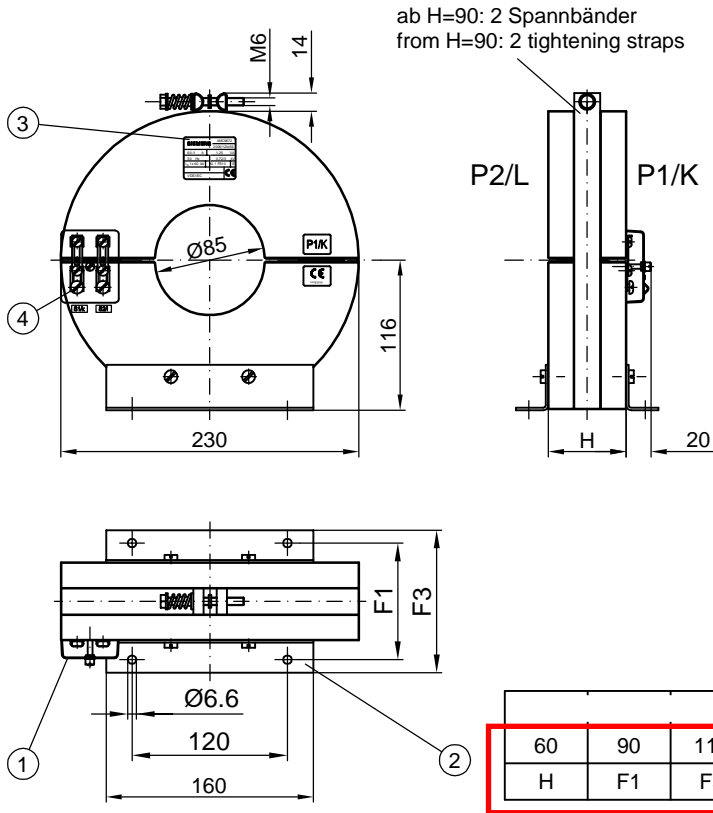
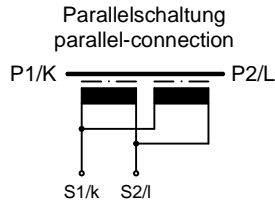


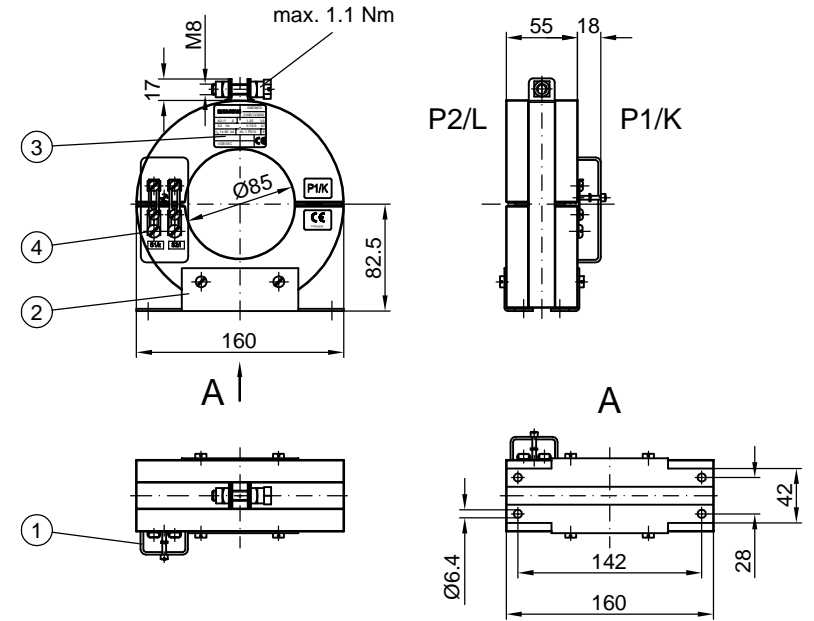
Form A



Schaltbild Connection diagram

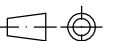


Form B



1. Sekundärabdeckung, durchsichtig und plombierbar auf Wunsch
Secondary terminal cover, transparent and sealable on request
2. Fußbefestigung
Mounting feet
3. Leistungsschild
Rating plate
4. Sekundäranschluß M5
max. 4 mm² (flexibel), 6 mm² (massiv)
Anziehdrehmoment 3.5 Nm
secondary terminals M5
max. 4 mm² (flexible), 6 mm² (solid)
tightening torque 3.5 Nm

Maße in mm
Dimensions in mm



Geringe Maßabweichungen vorbehalten.
Small deviations in dimensions are possible.

EKN	VNT	VNO	RM	RKN					
					Datum/date	Name/name	Benennung/designation		
					Bear. drawn	23.01.2009	Hu	4 MC 9602 Kabel-Umbau-Stromwandler Split Core C.T. Maßbild / Outline Drawing	
					Gepr. checked				
					Gepr. checked				
Index	Anderung revision	Datum date	Name/name	Urheberschutz n. DIN 34 copyright acc. to DIN 34			Zeichnungsnummer/drawing number		Index
				SIEMENS Dateiname data file name			MBS3.4818 (Ers.f.)/(sub.for)		0
							Maßstab/scale bei/ref. to DIN	1:4 A3	090043