

SIRIUS Positions- und Sicherheitsschalter

Erfassen

Mechanische Positions- und Sicherheitsschalter

Standard/Kompakt
3SE51/3SE52/3SE54
3SF1 AS-i Variante



Scharnier
3SE51/3SE52
3SF1 AS-i Variante



Sicherheitsschalter mit getrenntem Betätiger

ohne Zuhaltung
3SE51/3SE52
3SF1 AS-i Variante

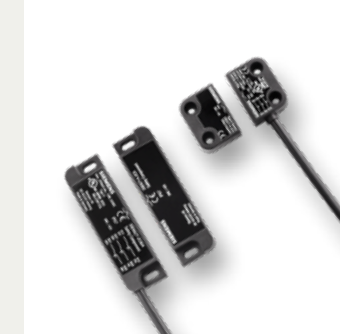


mit Zuhaltung
3SE53
3SF1 AS-i Variante



Berührungslose Sicherheitsschalter

Magnet
3SE66/3SE67



RFID
3SE63



RFID
mit Zuhaltung 3SE64



Zwangsoffnung nach IEC 60947-5-1, formschlüssiger Antrieb, notwendig in Sicherheitsapplikationen

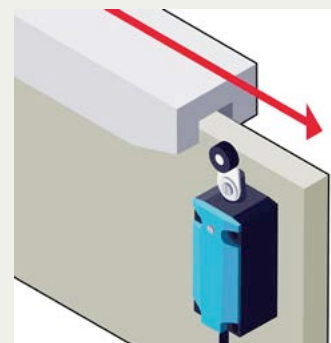
Bauart	1	1	2	2	4	4	4
Manipulationsschutz (nach ISO 14119, TÜV-Zertifikat)	gering, Antriebskopf uncodiert	gering, Welle uncodiert	gering, 3D-codierter Betätiger	gering, 3D-codierter Betätiger	gering, codierter Schaltmagnet	gering oder hoch (zur Wahl), codierte RFID-Sicherheitsschalter	gering oder hoch (zur Wahl), codierte RFID-Sicherheitsschalter
Maximaler Sicherheitslevel Safety Integrity Level SIL (IEC 62061/ IEC 61508)/Performance-Level PL (ISO 13849-1) Mit 1x Schalter	Überwachung von 1 Öffner SIL 1/PL c	Überwachung von 2 Öffnern oder 1 Öffner + 1 Schließer SIL 1/PL c	Überwachung von 1 Öffner SIL 1/PL c	Überwachung von 2 Öffnern oder 1 Öffner + 1 Schließer SIL 2/PL d	Überwachung von 1 Öffner SIL 1/PL c	Überwachung von 2 Öffnern oder 1 Öffner + 1 Schließer SIL 2/PL d	Überwachung von 2 Öffnern oder 1 Öffner + 1 Schließer SIL 3/PL e
Mit 2x Schaltern (individuelle Kombination möglich)	SIL 3/PL e	SIL 3/PL e	SIL 3/PL e	SIL 3/PL e	SIL 3/PL e	SIL 3/PL e	SIL 3/PL e

Applikationsbeispiele

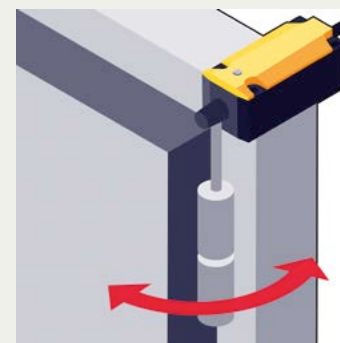
Mit den Positions- und Sicherheitsschaltern werden nahezu alle Anforderungen in der Industrie erfüllt.

Unterschiedlichste Applikationsbeispiele z. B. zur Schutzüberwachung finden Sie hier:

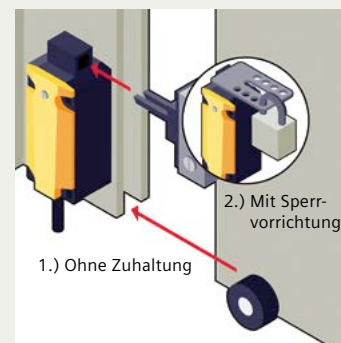
support.industry.siemens.com/cs/ww/de/ps/16403/ae



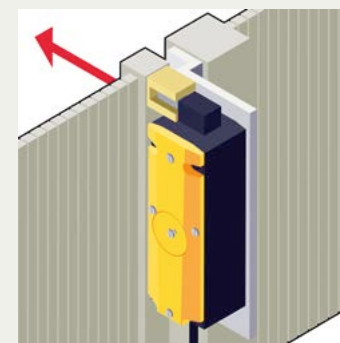
Positionsschalter mit Schwenkhebel: Erfassen von Positionen und Endstellungen beweglicher Maschinen- und Anlagenteile, wie z. B. bei Förderbändern und Montagestraßen



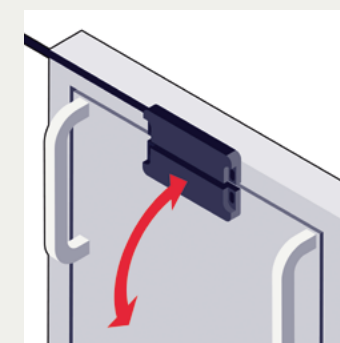
Schwenkbare Türen und Klappen, mit fester formschlüssiger Verbindung zwischen Schalter und Türscharnier, Schaltwinkel 10°



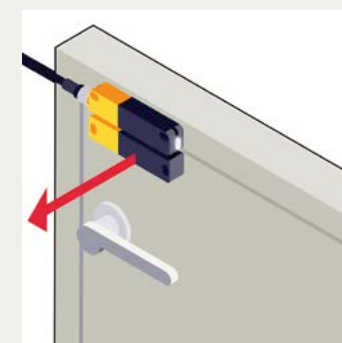
Rolltor- bzw. Stellungenüberwachung von Gittern oder Türen



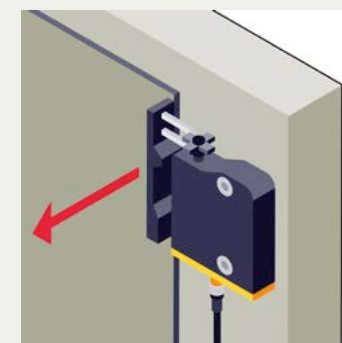
Zusätzliche Verriegelungsanforderung, wie z. B. im Arbeitsbereich einer Roboteranlage: Stillsetzen von Maschinen erfordert geschlossene Schutztüren mit Zuhaltung



Überwachen von Wartungskappen (Hauben, Türen, Gittern), besonders geeignet für beengte Platzverhältnisse



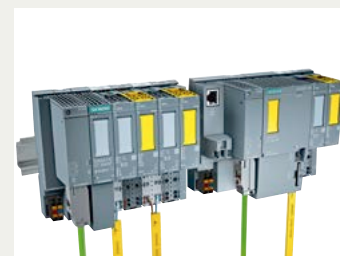
Überwachung von Schwenktüren, Klappen, Hauben, Gittern, vibrationsfest und robust IP69, großer Schaltabstand



Verriegelungsanforderung bei drehbaren, seitlich verschiebbaren oder auch abnehmbaren Schutzeinrichtungen IP69, mit Rastung, optimierter Hygienestandard mit gleichzeitig höchstem Personen- und Prozessschutz

Auswerten

SIMATIC ET 200SP



siemens.de/et200sp

SIRIUS Sicherheits-schaltgeräte 3SK



siemens.de/safety-relays

SIMATIC Steuerungen



siemens.de/simatic-safety

Applikationshandbuch SIRIUS Safety Integrated



Hier herunterladen



Herausgeber Siemens AG

Smart Infrastructure
Control Products
Werner-von-Siemens-Str. 48-50
92224 Amberg
Deutschland

Artikel-Nr.: SIEP-Y10286-00

© Siemens AG 2022
Alle Rechte vorbehalten. Irrtümer
und Änderungen vorbehalten.

SIEMENS