

FDBZ290

Sinteso™

Kanavailmaisinyksikkö



- Tuloilmakanavien, poistoilmanavien ja kiertoilmakanavien luotettava valvonta
- Kanaviin, joissa ilmavirtaus 1... 20 m/s
- Täyttää EN 54-27 standardin vaatimukset tyypitetyillä Sinteso-ilmaisimilla varustettuna
- Helppo asennus yhdellä näytteenottoputkella
- Lisävarusteita eri mallisiin ilmastointikanaviin.

Toiminta

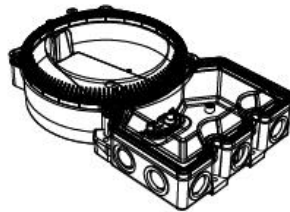
- Kanavailmaisinyksikkö on passiivinen näytteenottoyksikkö. Siinä käytetään hyväksi iv-kanavajärjestelmässä olevaa paineroa, joka saa kanavassa kulkevan ilman kiertämään ilmaisinyksikkön kautta.
- Kanavailmaisin toimii kun ilmanvaihtojärjestelmä on päällä ja ilma kiertää valvottavassa kanavassa
- Kanavassa kiertävän ilman joukossa ei saisi olla epäpuhtauksia, jotka haittaisivat ilmaisimeen toimintaa
- Kun kanavailmaisin havaitsee savua ilman joukossa riittävästi, ilmaisim välittää siitä tiedon paloilmoituskeskukselle ja ilmaisimen havaitseman vaaratason mukaiset toimenpiteet aktivoituvat paloilmoittimessa.

Rakenne

Kanavailmaisinyksikkö koostuu seuraavista komponenteista:

- Kanavailmaisimen kammio (harmaa muovikotelo läpinäkyvällä kannella)
 - päätytulppa näytteenottoputkelle
 - kiinnitysruuvit
 - kulmakappale
 - holkkitiiviste
 - holkkitiivisteen vastamutteri

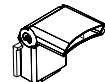
Ilmaisinkammio



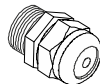
päätytulppa



Kulmakappale



Holkkitiiviste M20 x 1.5



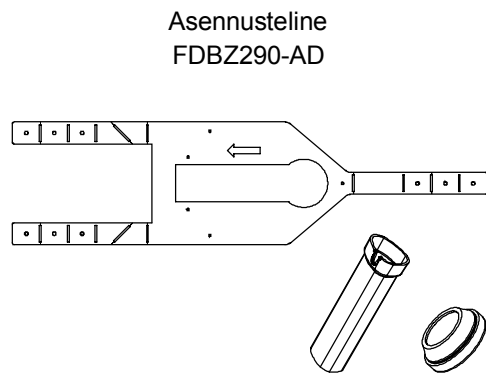
Vastamutteri M20 x 1.5



Savuilmaisin ja asennuskanta tilataan erikseen.

Sinteso	
Kanta FDB222 FDB202	Ilmaisim FDOOT241-A9

Lisävarusteet



Epätasaisille, pyöreille tai eristetyille kanaville sis. tiivisteholkin, kumitiivisteen ja kiinnitykseen tarvittavat ruuvit



600 mm, 1500 mm, 2800 mm (FDBZ290-AB, -AC sis. päätytulpan)



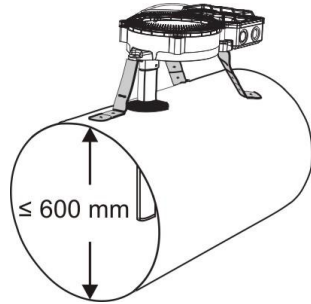
Tarvitaan käytettäessä pitempiä näytteenottoputkia FDBZ290-AB, FDBZ290-AC

Asennuspaikan valinta

- Kanavailmaisoin voidaan asentaa samoihin paikkoihin, missä ilmavirtausmittarit myös sijaitsevat normaalisti. Tärkeätä on huomioida, että asennuspaikoissa ei saisi esiintyä haitallisia ilmavyöryitä tai virtaussuunnan muutoksia, eikä kanavan rakenteessa saisi olla haaroituksia, kavennuksia tai laajennuksia lähellä asennuspaikkaa
- Ilmaisun varmistamiseksi asenna kanavailmaisoin viimeisen poistoilma-aukon jälkeen kanavaan.

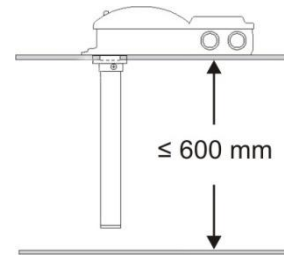
- Kanavailmaisimen ilmaisinkammio asennetaan kanavan ulkopuolelle. Näytteenottoputki asennetaan kanavaan siihen poratun reiän kautta. Putki lyhennetään vastaamaan kanavan halkaisijaa.
- Soveltuu asennettavaksi 100...2700 mm poistoilmakanaviin.
- Ilmaisinkammio voidaan yleensä asentaa kulmikkaisiin kanaviin suoraan peltiruuveilla.
- Kanavailmaisinyksikkö asennetaan pyöreisiin tai eristettyihin kanaviin käyttämällä asennustelinetä FDBZ290-AD.

Pyöreä, eristetty kanava ≤600 mm



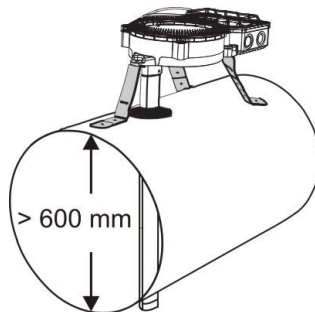
- FDBZ290 kanavailmaisinyksikkö
- FDBZ290-AD asennusteline
- FDBZ290-AA näytteenottoputki ≤600 mm
- M20 x 1.5 holkkitiiviste
- M20 x 1.5 vastamutteri

Kulmikas kanava ≤600 mm



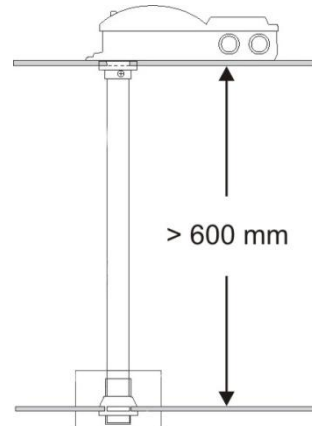
- FDBZ290 kanavailmaisinyksikkö
- FDBZ290-AA näytteenottoputki ≤600 mm
- M20 x 1.5 holkkitiiviste
- M20 x 1.5 vastamutteri

Pyöreä, eristetty kanava >600 mm



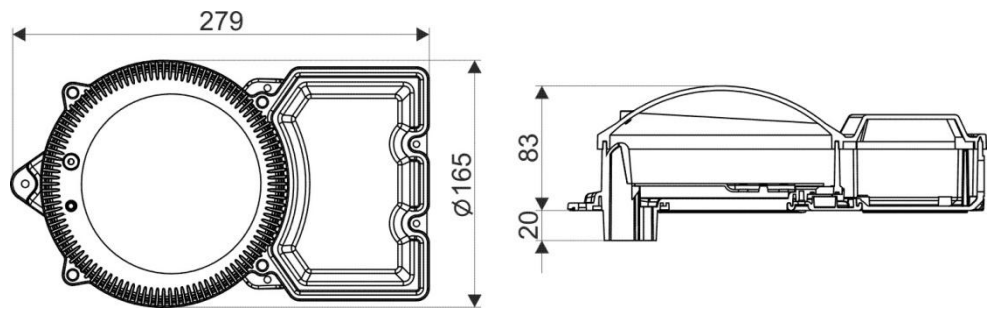
- FDBZ290 kanavailmaisinyksikkö
- FDBZ290-AD asennusteline
- FDBZ292-AD tiivistesarja
- FDBZ290-Ax näytteenottoputki 1500/2800 mm
- M20 x 1.5 holkkitiiviste
- M20 x 1.5 vastamutteri

Kulmikas kanava >600 mm




- FDBZ290 kanavailmaisinyksikkö
- FDBZ292-AD tiivistesarja
- FDBZ290-Ax näytteenottoputki 1500/2800 mm
- M20 x 1.5 holkkitiiviste
- M20 x 1.5 vastamutteri

Mitat



Tekniset tiedot

Ilmaisinkammio	
- valmistusmateriaali	ABS
- Kotelointiluokka (IEC60529)	IP54
- Väri	~RAL 7001 harmaa
Savuilmaisin/asennuskanta	FDOOT241-A9/FDB222, FDB202
Yhteensopivuus	Sinteso -> FDnet, kollektiivinen
Näytteenottoputki	Alumiinia
Ilmanvirtaus	1...20 m/s
Ilmanvirtauksen tunnistus	≥1 m/s
Käyttölämpötila	-20...+50 °C
Ilmankosteus	≤95 % rel.
Hyväksynät	
VdS	G216035
Standardit	EN 54-27 tyypitetyllä Sinteso savuilmaisimella

14 	FDBZ290	Siemens Switzerland Ltd; Gubelstrasse 22 CH-6301 Zug Technical data: see doc. A6V10409732
FDBZ290 - Duct smoke detector for use in fire detection and fire alarm systems installed in buildings.		
2014/30/EU (EMC): EN 50130-4 / EN 61000-6-3 ; 2011/65/EU (RoHS): EN 50581		
The declared conformity can be seen in the EU Declaration of Conformity (DoC), which is obtainable via the Customer Support Center: Tel. +49 89 9221-8000 or http://siemens.com/bt/download		
DoC No.: CED-FDBZ290		

Tilaustiedot

Tyyppi	Tilausnumero	Kuvaus	Paino
FDBZ290	S54319-S32-A1	Kanavaimmaisinyksikkö	664 g
FDBZ290-AA	S54319-B33-A1	Näytteenottoputki, pituus 600 mm	340 g
FDBZ290-AB	S54319-B33-A2	Näytteenottoputki, pituus 1500 mm	850 g
FDBZ290-AC	S54319-B33-A3	Näytteenottoputki, pituus 2800 mm	1570 g
FDBZ290-AD	S54319-B34-A1	Asennusteline	402 g
FDBZ292-AD	A5Q00021367	Tiivistesarja	41 g
FDOOT241-A9	S54310-F11-A1	Monianturi-ilmaisim, ASA-parametrit	106 g
FDB222	S54319-F1-A1	Osoitteellinen ilmaisinkanta, matala	25 g
FDB202	S54319-F3-F1	Kollektiivinen ilmaisinkanta, matala	25 g
-	A5Q00004478	M20 x 1.5 holkkitiiviste	36 g
-	A5Q00004479	M20 x 1.5 vastamutteri	6 g

Lisää tietoa Sinteso monianturi-ilmaisimesta FDOOT241-A9 löytyy teknisestä esitteestä 008141.

© Siemens Osakeyhtiö, 2017

Oikeudet teknisiin määrittelyihin ja saatavuuteen pidätetään.

Siemens Osakeyhtiö
Building Technologies Division
Tarvonsalmenkatu 19
02600 Espoo
Puh. 010 511 5151
www.siemens.fi/paloturvallisuus