

QAA50.110



QAA70



Prostorové přístroje pro ekvitermní regulátory

QAA50.110 QAA70

Rozhraní PPS

Digitální multifunkční prostorový přístroj určený k rozšíření ekvitermní regulace. Obsahuje čidlo teploty, topný program a regulační funkce.

Použití

Použití

V kombinaci s regulátorem kotle nebo vytápění (RVA...). Pro regulaci teploty prostoru:

- v jedno- a dvougeneračních rodinných domech
- v menších bytových domech
- v rekreačních chatách

Aplikace

Pro všechny běžné systémy vytápění s radiátory, konvektory a pro podlahové vytápění.

Prodejný kanál

Prostorové přístroje jsou určeny přímo pro výrobce kotlů.

Funkce

		QAA70	QAA50.110
Funkce ovládání	• Ergonomické ovládání rozdělené podle funkce	X	X
	• Druh provozu, nastavení žádané hodnoty a prezenční tlačítko	X	X
	• Každé nastavení a změna se zobrazuje na displeji	X	X
	• 7 segmentní displej	X	X
	• Různé údaje přístupné pomocí tlačítka Info	X	
	• Další funkce lze programovat po otevření krytu	X	
	• Servisní úroveň s chráněným přístupem	X	
	• Týdenní topný program s volitelným počtem spínacích cyklů (max. 3) na každý den	X	
	• Prázdninový program	X	
	• Možnost zpětného nastavení na standardní hodnoty	X	
	• Zablokování obsluhy (např. jako dětská pojistka)	X	
Další charakteristiky	• Pouzdro s moderním vzhledem z recyklovatelného materiálu	X	X
	• Komunikace s regulátorem přes PPS	X	X
	• Napájení přes PPS	X	X
	• Jednoduchá instalace	X	X

Přehled typů

ASN	Typ	Kompatibilní k
QAA70 QAA50.110	Prostorový přístroj s PPS	RVA..., RVD...
QAW44	Externí prostorové čidlo	QAA70

Technické údaje

Další popis funkcí Podrobnější popis technických údajů je k dispozici v dokumentaci CE1P1638.

Provedení

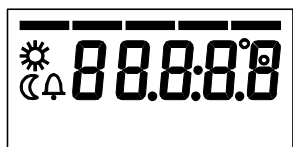
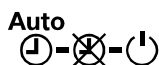
Přístroj Přístroj je složen z následujících částí:

- Pouzdro s vestavěnou elektronikou a ovládacími prvky
- Sokl pro montáž na stěnu s připojovacími svorkami

Ovládací prvky

- Tlačítko druhu provozu
- Otočný knoflík pro nastavení žádané teploty
- Prezenční tlačítko ke krátkodobé změně
- Tlačítko Info (QAA70)
- Tlačítka pro volbu řádku a přestavení hodnot umístěné pod předním krytem (QAA70)

Displej



QAA50.110



QAA70

Technické údaje

Napájení

PPS

Připojení	dvojitý záměnný kabel
Délka kabelu	max. 75 m při průřezu 0.5 mm ²
Odpor kabelu	max. 2 x 3 Ohm
Výkon	QAA50.110: 45 mW (průměrně) QAA70: 100 mW

Ochranné údaje

Třída ochrany	III podle EN60730
Ochrana pouzdra	QAA50.110: IP 20 podle EN 60529 QAA70: IP 30 podle EN 60529

Okolní podmínky

Znečištění	Okolí podle EN 60730
Provoz	IEC 721-3-3 třída 3K 5
Teplota	0...50 °C bez kondenzace
Vlhkost	< 85 % r.v.
Doprava	IEC 721-3-2 třída 2K 3
Teplota	-25...70 °C
Vlhkost	< 95 % r.v.
Skladování	IEC 721-3-1 třída 1K 3
Teplota	-25...70 °C
Vlhkost	< 95 % r.v.

Normy a standardy

CE - elektromagnetická kompatibility	
Směrnice EMV	89/336/EWG
Odolnost	EN 50082-1, EN 50082-2, EN 60730-1 EN 50090-2
Emise	EN 50081-1, EN 50081-2, EN50090-2-2
Směrnice pro nízké napětí	73/23/EWG
Elektrická izolace	EN 60730-1, EN 60730-2-9

Prostorové čidlo

Rozsah měření	QAA50.110: 0...45 °C QAA70: 0...32 °C
---------------	--

Různé

Rezerva chodu hodin	QAA50.110: žádná QAA70: > 12 h
Třída softwaru	A podle EN 60730
Hmotnost	QAA50.110: ca. 0,17 kg QAA70: ca. 0,22 kg

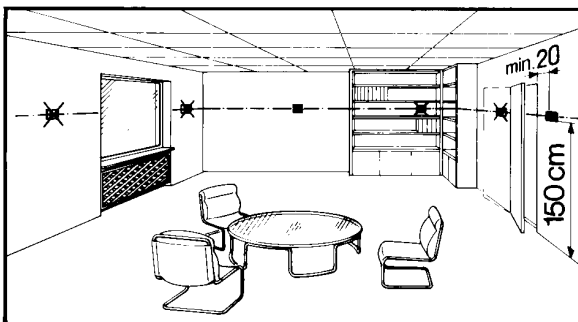
Pokyny

Aplikace výrobku

- Příklad lze použít pouze v zařízeních určených pro budovy a pouze pro popsané použití.
- Při použití přístroje je nutné dodržovat všechny požadavky popsané v kapitole "Technické údaje".
- Je nutné dodržovat místní předpisy.

Projektování

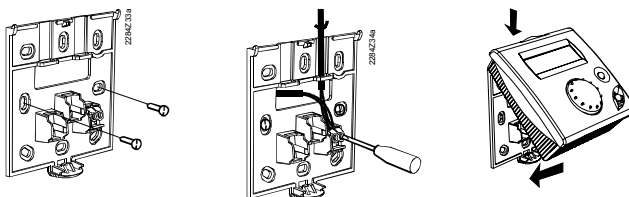
- V hlavní, příp. referenční místnosti
- Montážní místo zvolte tak, aby čidlo mohlo správně měřit teplotu vzduchu v místnosti a nebylo ovlivňováno působením slunečního záření nebo jinými zdroji tepla, příp. chladu.
- Montážní výška je asi 1,5 m nad podlahou.
- Příklad lze namontovat na většinu běžně dostupných elektroinstalačních krabiček nebo přímo na stěnu.



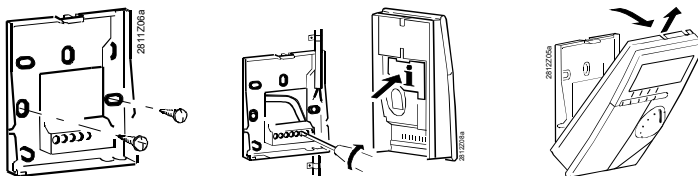
Montáž

- Montáž na stěnu

QAA50.110



QAA70



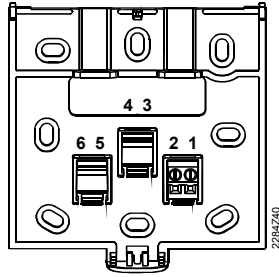
- Příklad nesmí být vystaven kapající vodě

Instalace

- Při elektrické instalaci je nutné dodržovat místní předpisy.

Schéma zapojení

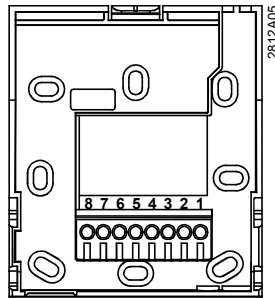
QAA50.110



1	A6	PPS (záměnné)
2	MB	PPS (záměnné)
3	-	-
4	-	-
5	-	-
6	-	-



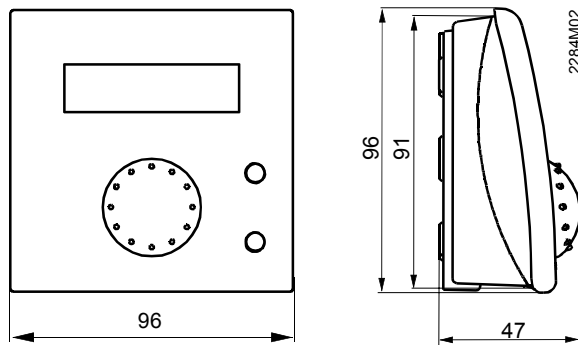
QAA70



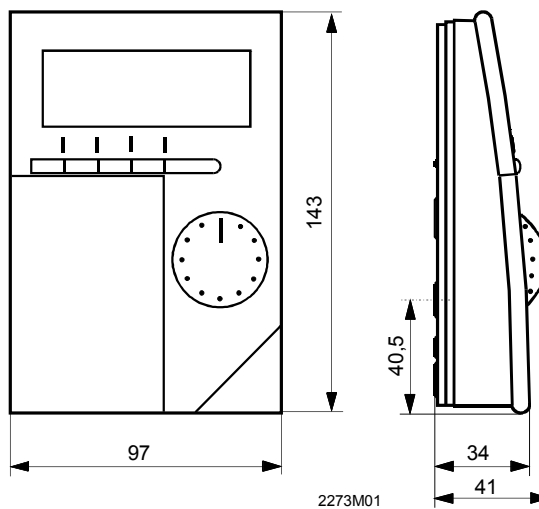
1	A6	PPS na regulaci kotle (záměnné)
2	MB	PPS na regulaci kotle (záměnné)
3		Čidlo prostorové teploty QAW44 / bezpotenciálový kontakt
4		Čidlo prostorové teploty QAW44 / bezpotenciálový kontakt
5	-	-
6	-	-
7	-	-
8	-	-

Rozměry

QAA50.110



QAA70



**Externí prostorové čidlo
QAW44**

