



FDAI92-Ex, FDAI93-Ex

AlgoRex
Sinteso™

Lisämerkkivalot

CE

Räjähdyksvaarallisiin tiloihin luokkaa 1 ja 2

- **FDAI92-Ex**
 - Moderni litteä malli
 - Ruuvittomat liittimet
- **FDAI93-Ex**
 - Yksinkertainen upotettavaa mallia oleva lisämerkkivalo

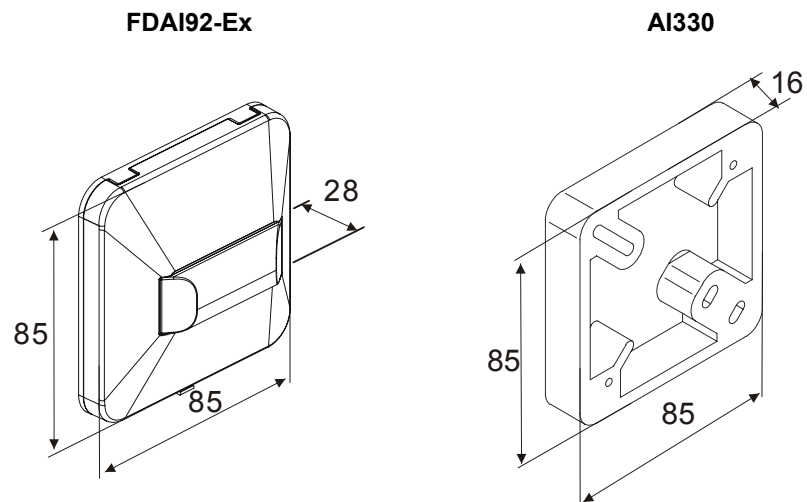
Ominaisuudet

- Lisämerkkivalot kytketään automaattisiin paloilmaisimiin, jotta hälyttävä piste tai tila voidaan nopeasti paikallistaa. Merkkivaloja käytetään erityisesti paikoissa, joissa ilmaisin on vaikeasti havaittavissa.
- Lisämerkkivaloissa on yksi tai kaksi LED:iä. Ne aktivoituvat heti kun ilmaisin antaa hälytyksen.
- Vain **yksi** lisämerkkivalo voidaan kytkeä kuhunkin ilmaisimeen.

Lisämerkkivalo FDAI92-Ex

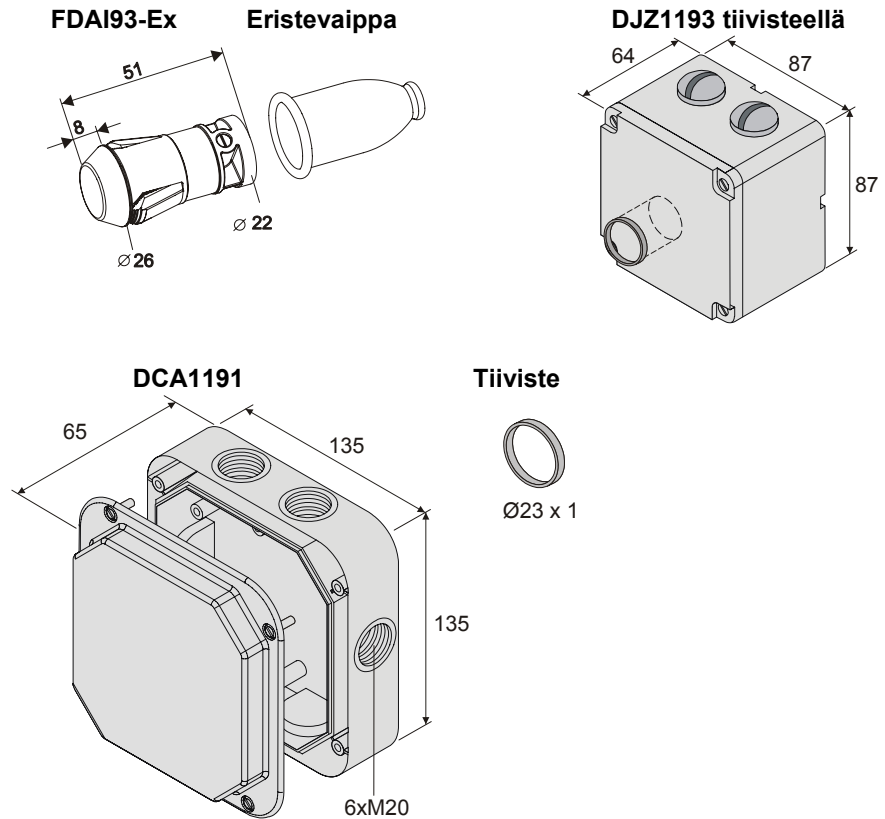
- Lisämerkkivalo kiinnitetään kahdella ruuvilla suoraan seinään.
- Seuraaviin sovelluksiin FDAI92-Ex lisämerkkivaloa voidaan käyttää yhdessä AI330 adapterikauluksen kanssa:
 - Pinta-asennuksissa kouruihin tai vastaaviin
 - Lisäämään tilaa johtimille
 - Kiinnityksiin kolmannen osapuolen toimittamiin koteloihin

Mitat



Lisämerkkivalo FDA193-Ex

- Läpinäkyvästä muovista valmistettu FDA193-Ex lisämerkkivalo sopii asennettavaksi ovi-karmeihin, laitekaappeihin, alas laskettuihin kattoihin ja erilaisiin koteloihin. Tarvittavan 22,5 mm Ø asennusreiän tekee ko. kotelon tai laitteen haltija. Reikään on asennettava eristevaippa turvallisuussyistä.
- Kosteisiin tiloihin asennettaessa on käytettävissä kotelot DJZ1193 ja DCA1191 samoin kuin tiiviste.
- Kotelossa DJZ1193 on reikä yhden lisämerkkivalon asennusta varten.
- Maksimissaan 4 lisämerkkivaloa voidaan asentaa koteloon DCA1191. 22,5 mm Ø asennusreiät poraa laitteen haltija.



Tekniset tiedot

	FDAI92-Ex	FDAI93-Ex
Käyttöjännite	4... 5 VDC	1.5 VDC
Käyttövirta (lepovirta)	maks. 35 mA	maks. 20... 30 mA
Liitinrimat	maks. 1.5 mm ²	maks. 1.5 mm ²
Käyttölämpötila	-25... +80 °C	-25... +80 °C
Kosteus	≤95 % suht.	≤95 % suht.
Suojaluokitus EN60529 / IEC529	IP40	
- DJZ1193	-	IP65
- DCA1191	-	IP56
Väri	valkoinen, ~RAL 9010	Läpinäkyvä muovi
- kotelo DJZ1193		valkoinen, ~RAL 9010
- kotelo DCA1191		valkoinen, ~RAL 9010
Ex-luokitus	Ex ib IIC T6 (Ta ≤ 55 °C)	Ex ib IIC T6 (Ta ≤ 55 °C)
'yksinkertaiset laitteet' EN50020 § 5.4 mukaisesti	Ex ib IIC T5 (Ta ≤ 70 °C)	Ex ib IIC T5 (Ta ≤ 70 °C)
Hyväksynnät	EECS, ESTI	EECS, ESTI, PTB
QS Standardit	EN ISO 9001:2000	

Tilaustiedot

	Tyyppi	Osanumero	Nimitys	Paino
Lisävaruste	FDAI92-Ex	S54370-F3-A1	Lisämerkkivalo, pinta-asennus	0.050 kg
	AI330	BPZ:3169430001	Adapterikaulus	0.020 kg
Varaosat Lisävarusteet	FDAI93-Ex	S54370-F6-A1	Lisämerkkivalo eristevaipalla, uppomalli	0.010 kg
	-	BPZ:3048160001	Eristevaippa	0.005 kg
	DJZ1193	BPZ:5302950001	Kotelo tiivisteellä	0.115 kg
	DCA1191	BPZ:4588560001	Kotelo kannella	0.265 kg
	-	BPZ:2473130001	Tiiviste	0.001 kg