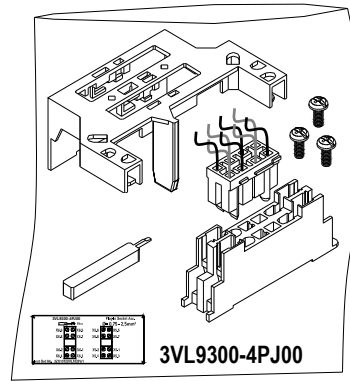


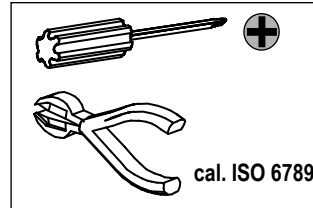
Betriebsanleitung Instruções de Serviço	Operating Instructions İşletme kılavuzu	Instructions de service Руководство по эксплуатации	Instruivo 使用说明	Istruzioni operative
--	--	--	-------------------	----------------------

	Deutsch	English	Français
	Vor der Installation, dem Betrieb oder der Wartung des Geräts muss diese Anleitung gelesen und verstanden werden.	Read and understand these instructions before installing, operating, or maintaining the equipment.	Ne pas installer, utiliser ou intervenir sur cet équipement avant d'avoir lu et assimilé les présentes instructions et notamment les conseils de sécurité et mises en garde qui y figurent.
	 GEFAHR	 DANGER	 DANGER
	Gefährliche Spannung. Lebensgefahr oder schwere Verletzungsgefahr. Vor Beginn der Arbeiten Anlage und Gerät spannungsfrei schalten.	Hazardous voltage. Will cause death or serious injury. Turn off and lock out all power supplying this device before working on this device.	Tension électrique. Danger de mort ou risque de blessures graves. Mettre hors tension avant d'intervenir sur l'appareil.
	VORSICHT	CAUTION	PRUDENCE
	Eine sichere Gerätefunktion ist nur mit zertifizierten Komponenten gewährleistet.	Reliable functioning of the equipment is only ensured with certified components.	La sécurité de fonctionnement de l'appareil n'est garantie qu'avec des composants certifiés.
	Español	Italiano	Português
	Leer y comprender este instructivo antes de la instalación, operación o mantenimiento del equipo.	Leggere con attenzione queste istruzioni prima di installare, utilizzare o eseguire manutenzione su questa apparecchiatura.	Ler e compreender estas instruções antes da instalação, operação ou manutenção do equipamento.
	 PELIGRO	 PERICOLO	 PERIGO
	Tensión peligrosa. Puede causar la muerte o lesiones graves. Desconectar la alimentación eléctrica antes de trabajar en el equipo.	Tensione pericolosa. Può provocare morte o lesioni gravi. Scollegare l'alimentazione prima di eseguire interventi sull'apparecchiatura.	Tensão perigosa. Perigo de morte ou ferimentos graves. Desligue a alimentação elétrica e proteja contra o religamento, antes de iniciar o trabalho no equipamento.
	PRECAUCIÓN	CAUTELA	CUIDADO
	El funcionamiento seguro del aparato sólo está garantizado con componentes certificados.	Il funzionamento sicuro dell'apparecchiatura è garantito soltanto con componenti certificati.	O funcionamento seguro do aparelho apenas pode ser garantido se forem utilizados os componentes certificados.
	Türkçe	Русский	中文
	Cihazın kurulumundan, çalıştırılmasından veya bakıma tabi tutulmasından önce, bu kılavuzun okunmuş ve anlaşılması gerekmektedir.	Перед установкой, вводом в эксплуатацию или обслуживанием устройства необходимо прочесть и понять данное руководство.	安装、使用和维修本设备前必须先阅读并理解本说明。
	 TEHLİKE	 ОПАСНО	 危險
	Tehlikeli gerilim. Ölümlü tehlikesi veya ağır yaralanma tehlikesi. Çalışmalara başlamadan önce, sistemin ve cihazın gerilim beslemesini kapatınız.	Опасное напряжение. Опасность для жизни или возможность тяжелых травм. Перед началом работ отключить подачу питания к установке и к устройству.	危险电压。可能导致生命危险或重伤危险。 操作设备时必须确保切断电源。
	ÖNEMLİ DİKKAT	ОСТОРОЖНО	小心
	Cihazın güvenli çalışması ancak sertifikalı bileşenler kullanılması halinde garanti edilebilir.	Безопасность работы устройства гарантируется только при использовании сертифицированных компонентов.	只有使用经过认证的部件才能保证设备的正常运转。

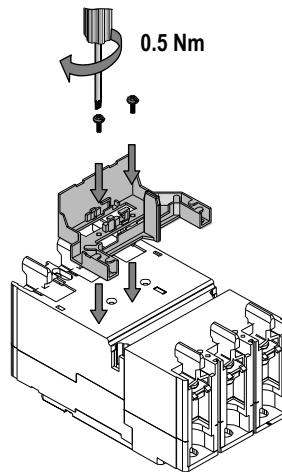
DE	Lieferumfang
EN	Scope of delivery
FR	Composition de la fourniture
ES	Alcance del suministro
IT	Volume di fornitura
PT	Âmbito do fornecimento
TR	Teslimat kapsamı
PY	Комплект поставки
中文	供货范围



DE	Notwendige Werkzeuge für die Montage
EN	Necessary assembly tools
FR	Outils nécessaires au montage
ES	Herramientas requeridas para el montaje
IT	Utensili necessari per il montaggio
PT	Ferramentas necessárias para a montagem
TR	Montaj için gerekli aletler
PY	Инструменты, необходимые для монтажа
中文	安装所需工具



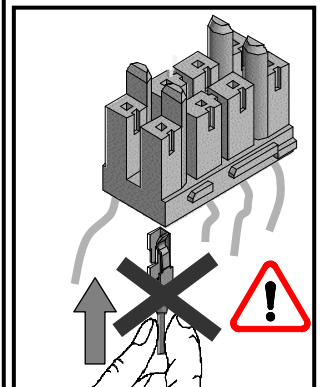
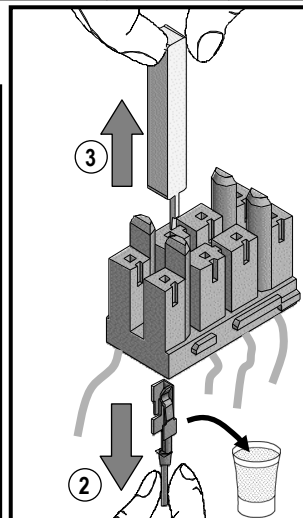
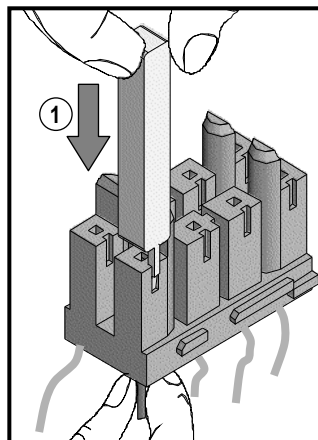
1



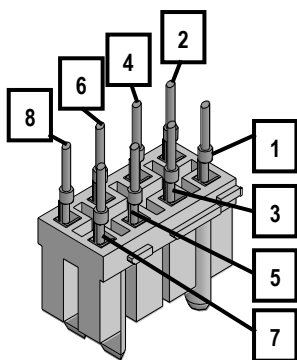
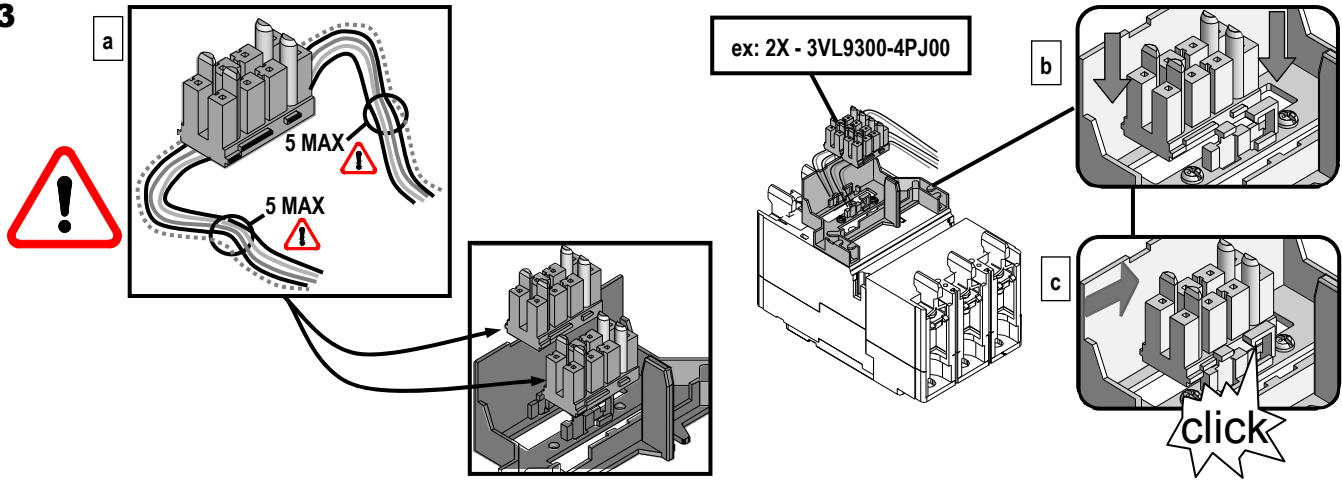
2

DE	Option	EN	Option	FR	Option
ES	Opción	IT	Opzione	PT	Opção
TR	Opsiyon	PY	Опция	中文	选项

DE	Unbenutzte Leitungen
EN	Wires not used
FR	Conducteurs non utilisés
ES	Conductores no utilizados
IT	Cavi non utilizzati
PT	Condutores não usados
TR	Kullanılmayan hatlar
PY	Неиспользуемые провода
中文	未使用的导线

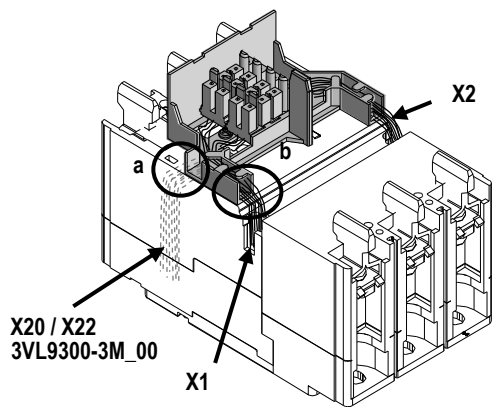


3

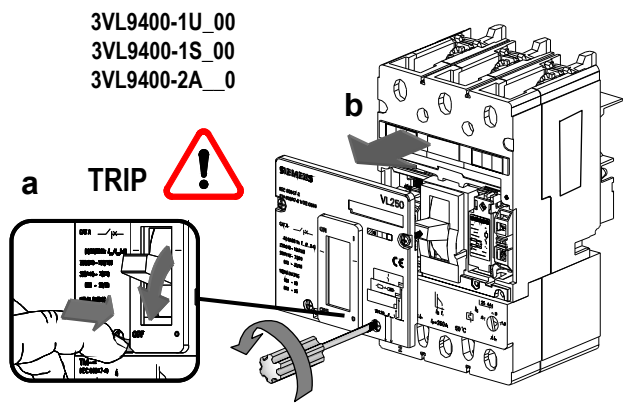


Pin	DE	EN	FR	ES	IT	PT	TR	РУ	中文
1	violett	violet	violet	violeta	viola	violeta	mor	фиолетовый	紫色
2	orange	orange	orange	naranja	arancione	laranja	turuncu	оранжевый	橙色
3	blau	blue	bleu	azul	blu	azul	mavi	синий	蓝色
4	gelb	yellow	jaune	amarillo	giallo	amarelo	sarı	желтый	黄色
5	grün	green	vert	verde	verde	verde	yeşil	зеленый	绿色
6	rot	red	rouge	rojo	rosso	vermelho	kırmızı	красный	红色
7	schwarz	black	noir	negro	nero	preto	siyah	черный	黑色
8	weiß	white	blanc	blanco	bianco	branco	beyaz	белый	白色

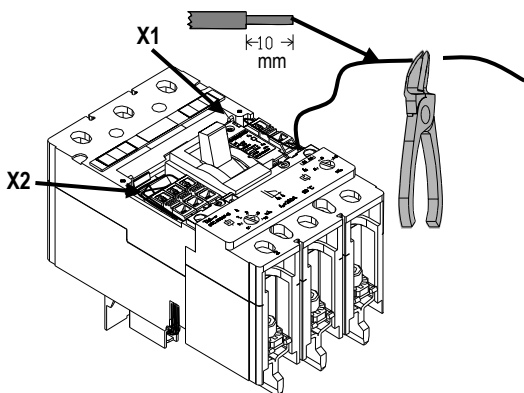
4



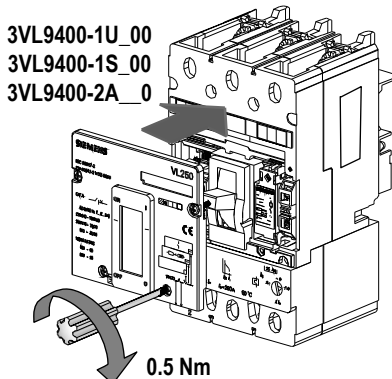
5



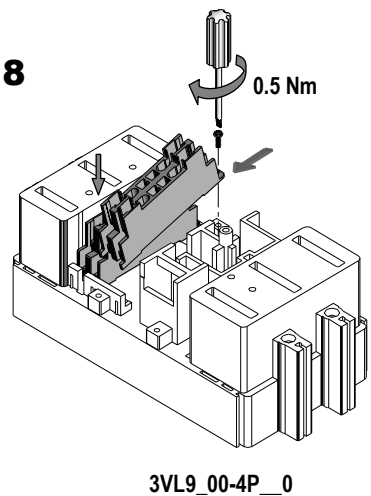
6

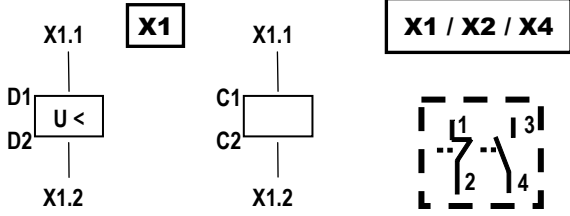


7



8

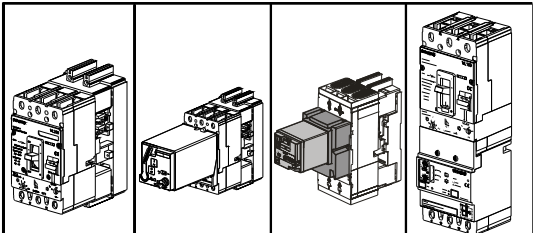
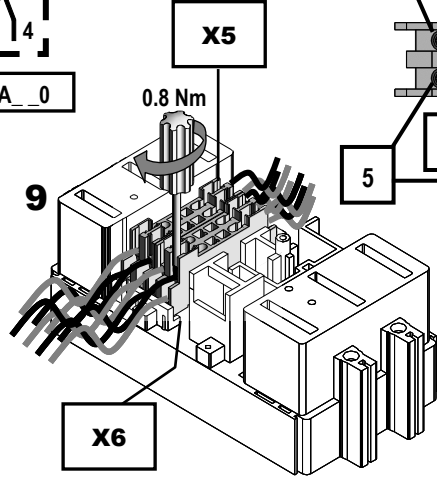




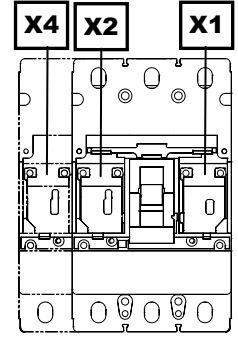
3VL9400-1U_00 3VL9400-1S_00 3VL9400-2A_0

3VL9300-4PJ00		Plug-In Socket Acc.	
1Nm		Ø = 0,75 - 2,5mm ²	
X6.6	X6.5	X5.8	X5.5
X6.8	X6.7	X5.8	X5.7
X6.2	X6.1	X5.2	X5.1
X6.4	X6.3	X5.4	X5.3

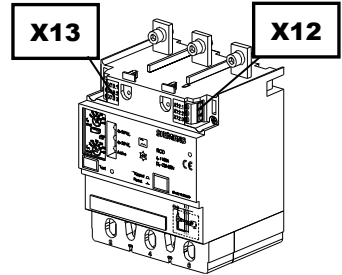
Inst Ord No. 3ZX10120VL102PA1



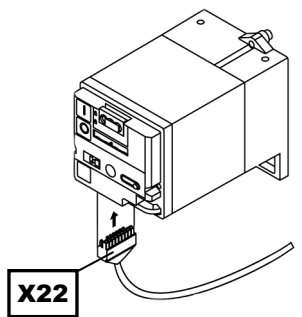
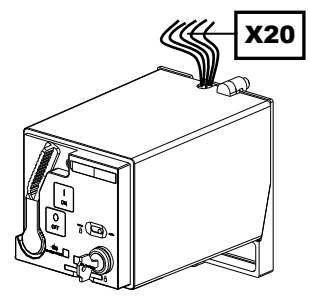
X	-	-	-	X5.1 - X5.8	↔	X1, X2, X4
				X6.1 - X6.2	↔	X1.1 - X1.2
				X6.3 - X6.8	↔	X1, X2, X4
X	X	-	-	X5.1 - X5.5	↔	X20.1 - X20.5
				X5.6 - X5.7	↔	X1, X2, X4
				X6.1 - X6.2	↔	X1.1 - X1.2
				X6.3 - X6.8	↔	X1, X2, X4
X	-	-	X	X5.1 - X5.3	↔	X12.1 - X12.3
				X5.6 - X5.8	↔	X13.1 - X13.3
				X6.1 - X6.2	↔	X1.1 - X1.2
				X6.3 - X6.8	↔	X1, X2, X4
X	X	-	X	X5.1 - X5.5	↔	X20.1 - X20.5
				X5.6 - X5.8	↔	X13.1 - X13.3
				X6.1 - X6.2	↔	X1.1 - X1.2
				X6.3 - X6.5	↔	X1, X2, X4
				X6.6 - X6.8	↔	X12.1 - X12.3
X	-	X	-	X5.1 - X5.6	↔	X22.1 - X22.6
				X5.7 - X5.8	↔	X1, X2, X4
				X6.1 - X6.2	↔	X1.1 - X1.2
				X6.3 - X6.8	↔	X1, X2, X4
X	-	X	X	X5.1 - X5.6	↔	X22.1 - X22.6
				X5.7 - X5.8	↔	X1, X2, X4
				X6.4 - X6.5	↔	X1, X2, X4
				X6.1 - X6.3	↔	X12.1, X12.3
				X6.6 - X6.8	↔	X13.1 - X13.3



VL160X, VL160, VL250

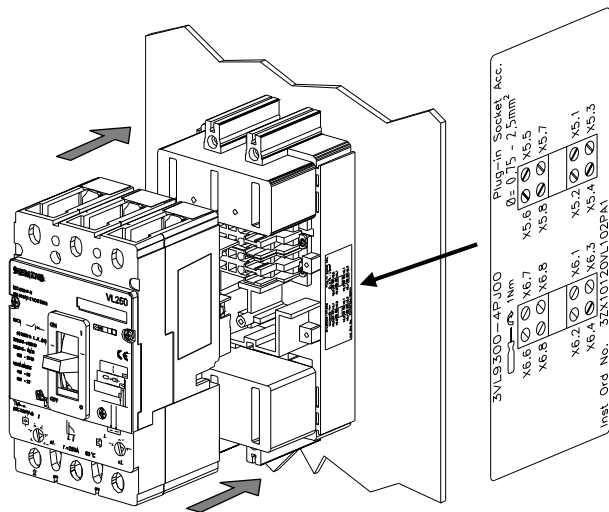


3VL9...-5G_0

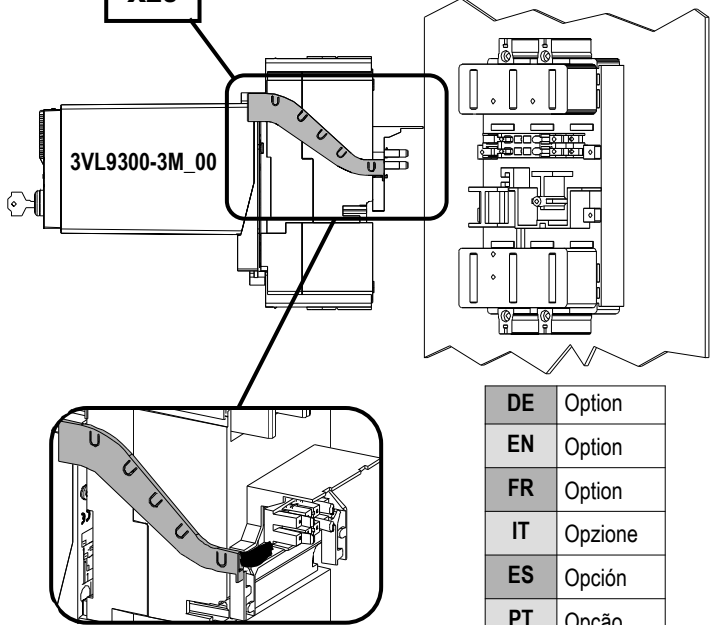


3VL9300-3M_00

10 VL125, VL250

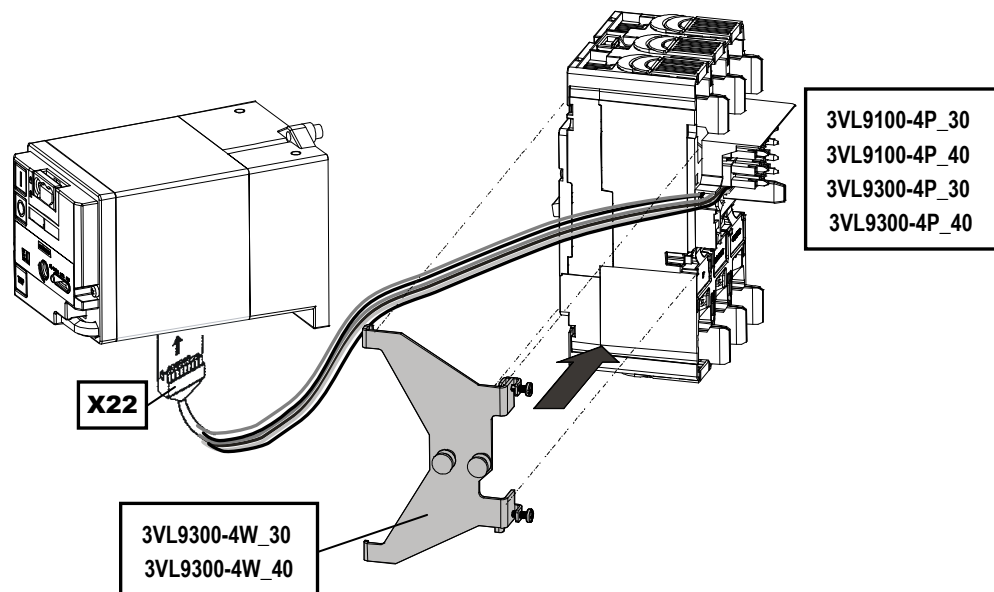


10b X20



DE	Option
EN	Option
FR	Option
IT	Opzione
ES	Opción
PT	Opção
TR	Opsiyon
РУ	Опция
中文	选项

10c



DE	Weitere Informationen finden Sie im Internet (nur in Deutsch und Englisch) unter: www.siemens.de/lowvoltage/manuals (DE) 3ZX1012-0VL10-0AB1, www.siemens.com/lowvoltage/manuals (EN), 3ZX1012-0VL10-0AC1
EN	Further information can be found on the Internet (only in German and English) under www.siemens.de/lowvoltage/manuals (DE) 3ZX1012-0VL10-0AB1, www.siemens.com/lowvoltage/manuals (EN), 3ZX1012-0VL10-0AC1
FR	Vous trouverez des informations complémentaires sur internet (en allemand et en anglais uniquement) sous : www.siemens.de/lowvoltage/manuals (DE) 3ZX1012-0VL10-0AB1, www.siemens.com/lowvoltage/manuals (EN), 3ZX1012-0VL10-0AC1
ES	Podrá obtener información adicional en Internet (sólo en alemán e inglés) en: www.siemens.de/lowvoltage/manuals (DE) 3ZX1012-0VL10-0AB1, www.siemens.com/lowvoltage/manuals (EN), 3ZX1012-0VL10-0AC1
IT	Per ulteriori informazioni, visitare il sito Internet (solo in tedesco e inglese): www.siemens.de/lowvoltage/manuals (DE) 3ZX1012-0VL10-0AB1, www.siemens.com/lowvoltage/manuals (EN), N° di ordinazione 3ZX1012-0VL10-0AC1
PT	Maiores informações você encontra na Internet (somente em alemão e inglês) em: www.siemens.de/lowvoltage/manuals (DE) 3ZX1012-0VL10-0AB1, www.siemens.com/lowvoltage/manuals (EN), 3ZX1012-0VL10-0AC1
TR	Ayrıntılı bilgiyi aşağıdaki internet adresinden edinebilirsiniz (sadece Almanca ve İngilizce): www.siemens.de/lowvoltage/manuals (DE) 3ZX1012-0VL10-0AB1, www.siemens.com/lowvoltage/manuals (EN), 3ZX1012-0VL10-0AC1
РУ	Дополнительную информацию Вы найдете в Интернете (только на немецком и английском языках) на сайте: www.siemens.de/lowvoltage/manuals (DE) 3ZX1012-0VL10-0AB1, www.siemens.com/lowvoltage/manuals (EN), 3ZX1012-0VL10-0AC1
中文	其它信息请参见下面的网站 (仅德文和英文) : www.siemens.de/lowvoltage/manuals (DE) 3ZX1012-0VL10-0AB1, www.siemens.com/lowvoltage/manuals (EN), 3ZX1012-0VL10-0AC1

Technical Support: Tel: +49 (0) 911-895-7222 (8° - 17° CET) Fax: +49 (0) 911-895-7223
 E-mail: support.automation@siemens.com
 Internet: www.siemens.com/lowvoltage/technical-support