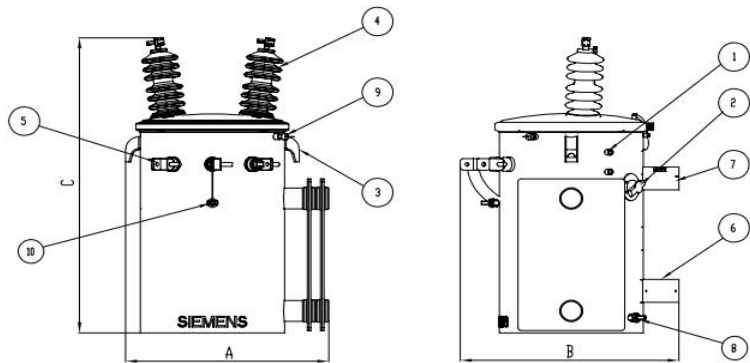




Imagen de Referencia



10	PUESTA A TIERRA NEUTRO
9	VALVULA DE SOBREPRESION
8	TORNILLO ATERRIZAMIENTO TANQUE
7	SDPORTE PARA COLGAR EN POSTE
6	PLACA DE CARACTERISTICAS
5	PASATAPAS BT
4	PASATAPAS AT
3	DREJA DE IZAJE
2	CONMUTADOR SIN CARGA
1	BUJES SDPORTE'S DPS
POS DESCRIPCION	

Características Técnicas Estándar

Diseño, fabricación, pérdidas e impedancia..... Norma NTC 818
Clase de aislamiento..... A
Límites de calentamiento de Aceite/Devanado..... 60 / 65°C
Regulación de tensión AT (sin carga)..... +1/-3 x 2,5%
Nivel de aislamiento (BIL) AT / BT..... 95 / 30 kV
Frecuencia..... 60 Hz

Características Constructivas

Sistema de preservación de Aceite..... Tanque sellado
Tipo de Refrigeración..... ONAN
Tipo de Aceite..... Mineral _ Libre de PCB's
Pintura..... Electrostática, Color gris claro
Eficiencia según NTC 818 Quinta Revisión Columna D
Transformadores con radiadores únicamente de 75 kVA y 100 kVA

REFERENCIA	POTENCIA	TENSIÓN	A	B	C	GRUPO DE CONEXIÓN	CONECTOR BT	VOLUMEN ACEITE	PESO TOTAL
	kVA	AT / BT (Vacío)	mm					l	kg
PTF_SDT_1297D	3	13200 V / 240-120 V	375	481	731	Sustractiva	Ojo	17.3	69.5
PTF_SDT_1298D	5		375	481	771	Sustractiva	Ojo	19.4	75.7
PTF_SDT_1182D	10		430	523	790	Sustractiva	Ojo	24	119
PTF_SDT_1183D	15		430	523	831	Sustractiva	Ojo	25	133
PTF_SDT_1184D	25		485	578	846	Sustractiva	Ojo	37	179
PTF_SDT_1185D	37.5		510	644	895		Ojo-Pala	45	211
PTF_SDT_1186D	50		607	742	930	Sustractiva	Ojo-Pala	78	280
PTF_SDT_1187D	75		607	742	1102	Sustractiva	Ojo-Pala	104	382
PTF_SDT_1007D	100		767	863	955	Sustractiva	Pala 4 Huecos	103	442
PTF_SDT_1189D	5	7620 V / 240-120 V	375	497	791	Aditiva	Ojo	20.6	83.2
PTF_SDT_1190D	10		430	523	789	Aditiva	Ojo	25	120
PTF_SDT_1191D	15		430	523	831	Aditiva	Ojo	26	133
PTF_SDT_1192D	25		485	578	846	Aditiva	Ojo	37	178
PTF_SDT_1193D	37.5		510	644	895	Aditiva	Ojo-Pala	46	211
PTF_SDT_1194D	50		607	742	930	Aditiva	Ojo-Pala	78	279
PTF_SDT_1014D	75		607	742	1114	Aditiva	Ojo-Pala	106	384
PTF_SDT_1015D	100		767	863	955	Aditiva	Pala 4 Huecos	102	446

Siemens cerca de Usted. Oficinas:

BogotáTel. (1) 294 2568

MedellínTel. (4) 325 3066

Energía en Línea 01 8000 510 783

CaliTel. (2) 4253000 Ext.2837

BarranquillaTel. (5) 358 9777

57 321 3976238

Correo : ventas.transformadores.col@siemens.com

¡Síguenos en las redes sociales!



Información contenida en el presente documento está sujeta a cambios sin previo aviso por implementación de nuevas tecnologías en procesos de calculación y fabricación. Siemens S.A. no asume responsabilidades por su uso inadecuado.