

SIPROTEC4

Multifunktionsschutz mit
Steuerung
7SJ61...7SJ63, 7SJ65

Ein-/Ausgabegerät mit
Vorortsteuerung
6MD63

Kommunikationsmodule

Modbus

Vorwort

Busspezifische Parameter

1

Unterstützte Modbus Funktionen

2

Fehlermeldungen (Exception Codes)
des Modbus Slave

3

Meldungen zum Modbus Master

4

Datentyp-Definitionen

5

Daten in den Modbus Registern

6

Technische Daten - Überblick

7

Glossar

Index

Version: 1.5

Ausgabe: Dezember 2000

C53000-L1800-C001-01

Haftungsausschluss

Wir haben den Inhalt der Druckschrift auf Übereinstimmung mit der beschriebenen Hard- und Software geprüft. Dennoch können Abweichungen nicht ausgeschlossen werden, so dass wir für die vollständige Übereinstimmung keine Gewähr übernehmen.

Die Angaben in diesem Handbuch werden regelmäßig überprüft, und notwendige Korrekturen sind in den nachfolgenden Auflagen enthalten.

Für Verbesserungsvorschläge sind wir dankbar.

Technische Änderungen bleiben vorbehalten.

Copyright

Copyright © Siemens AG 2000. All rights reserved.

Weitergabe und Vervielfältigung dieser Unterlage, Verwertung und Mitteilung ihres Inhalts ist nicht gestattet, soweit nicht ausdrücklich zugestanden. Zuwiderhandlungen verpflichten zu Schadenersatz.

Alle Rechte vorbehalten, insbesondere für den Fall der Patenterteilung oder GM-Eintragung.

Eingetragene Marken

SIPROTEC® und DIGSI® sind eingetragene Warenzeichen der Siemens AG.

Modbus und Modbus Plus sind Warenzeichen von Modicon, Inc.

Vorwort

Inhalte des Handbuches

Das vorliegende Handbuch gliedert sich in folgende Bereiche:

- Busspezifische Parameter
- Unterstützte Modbus Funktionen
- Fehlermeldungen (Exception Codes) des Modbus Slave
- Meldungen zum Modbus Master
- Datentyp-Definitionen
- Daten in den Modbus Registern
- Technische Daten - Überblick

Weiterführende Literatur

Dieses Handbuch beschreibt den Funktionsumfang, die Registerbelegung und das Hardware-Interface des Modbus Slave für die SIPROTEC-Geräte 7SJ61...7SJ63, 7SJ65 und 6MD63.

Über die Funktion, Bedienung, Montage und Inbetriebsetzung der einzelnen SIPROTEC-Geräte informieren Sie die folgenden weiteren Handbücher:

Handbuch	Inhalt	Bestellnummer
Überstrom-, Überlast- und Motorschutz SIPROTEC 7SJ61	Funktion, Bedienung, Montage und Inbetriebsetzung des Gerätes 7SJ61	C53000-G1100-C118-2
Multifunktionsschutz mit Vorortsteuerung SIPROTEC 7SJ62	Funktion, Bedienung, Montage und Inbetriebsetzung des Gerätes 7SJ62	C53000-G1100-C121-2
Multifunktionsschutz mit Vorortsteuerung SIPROTEC 7SJ63	Funktion, Bedienung, Montage und Inbetriebsetzung des Gerätes 7SJ63	C53000-G1100-C120-2
Multifunktionsschutz mit Vorortsteuerung und Kleinsignalschnittstelle SIPROTEC 7SJ65	Funktion, Bedienung, Montage und Inbetriebsetzung des Gerätes 7SJ65	C53000-G1100-C144-1
Ein-/Ausgabegerät mit Vorortsteuerung SIPROTEC 6MD63	Funktion, Bedienung, Montage und Inbetriebsetzung des Gerätes 6MD63	C53000-C1800-C101-2

Die Modbus Spezifikation mit einer detaillierten Erläuterung des Modbus Protokolls ist enthalten in:

- Modicon
Modbus Protocol
Reference Guide
PI-MBUS-300 Rev. J
June 1996, Modicon, Inc

Hinweise zu diesem Handbuch

Um Ihnen den schnellen Zugriff auf spezielle Informationen zu erleichtern, enthält das Handbuch folgende Zugriffshilfen:

- Am Anfang des Handbuches finden Sie ein vollständiges Inhaltsverzeichnis und je eine Liste der Bilder und Tabellen, die im Handbuch enthalten sind.
- In den Kapiteln finden Sie auf jeder Seite in der linken Spalte Informationen, die Ihnen einen Überblick über den Inhalt des Abschnittes geben.
- Im Anschluss an die Kapitel finden Sie ein Glossar, in welchem wichtige Fachbegriffe und Abkürzungen definiert sind, die im Handbuch verwendet werden.
- Am Ende des Handbuchs finden Sie ein ausführliches Stichwortverzeichnis (Index), welches Ihnen den schnellen Zugriff auf die gewünschte Information ermöglicht.

Gültigkeit

Das vorliegende Handbuch ist gültig für die

- SIPROTEC-Geräte 7SJ61...7SJ63, 7SJ65 und 6MD63
 - mit Firmware-Version ab 4.2 (7SJ65 ab Version 4.3) und
 - Modbus Kommunikationsmodul ab Version 01.00.03.

Zur Geräteparametrierung ist **DIGSI ab Version 4.2** zu verwenden.

Kurse

Das individuelle Kursangebot entnehmen Sie bitte unserem Kurskatalog oder erfragen Sie bei unseren Trainingscenter in Nürnberg.

Rückfragen

Bei Fragen zu SIPROTEC-Geräten wenden Sie sich bitte an Ihren Siemens-Vertriebspartner.

Änderungsfortschreibung

Auflistung der Änderungen zwischen den Versionen dieses Handbuches.

Geänderte Kapitel / Seiten	Ausgabestand	Änderungsgrund
	1.0	Erstausgabe 09.02.2000
Kap. 3, Kap. 8.1 Kap. 7.4.2	1.1	<ul style="list-style-type: none"> • max. unterstützte Baudrate = 19200 • Bezeichnung der CFC-Ausgangsmeldungen um UsCfcEMo1 bis UsCfcEMo16 ergänzt 10.02.2000
Kap. 7.4.9	1.1	Ab 10263 „UE Anregung“ bis 10278 war Registernummer um 1 zu klein -> korrigiert 11.02.2000
Kap. 6 Kap. 7 (neu) Kap. 8.4.3 Kap. 8.6.2 Kap. 10	1.1	<ul style="list-style-type: none"> • Abb. 1, 2 und 4 überarbeitet • Kap. „Meldungen zum Modbus Master“ ergänzt • Register 10074 als „reserviert“, bisherige Meldung „AWE ein“ ist auf 00065 • Diagnosemeldungen ab Bit 2¹ um ein Bit verschoben • Literaturangaben aktualisiert 14.02.2000
Kap. 3, Kap. 9.1 Kap. 4	1.1	<ul style="list-style-type: none"> • im ASCII Mode nur Parität EVEN und ODD möglich • Tab. 1: Spalte „Broadcast möglich“ ergänzt 16.02.2000 / Fö.
Kap. 3 Kap. 6.2 Kap. 7.6.1	1.1	<ul style="list-style-type: none"> • Absatz <i>Verarbeitung von Broadcast-Telegrammen</i> ergänzt • ergänzt: Steuerung von Doppelbefehlen ausschließlich mit „Force Multiple Coils“ • Bemerkungen zu Register 40035 und 40036 vervollständigt 23.02.2000
	1.2	Dokumentenlayout neu 03.04.2000
Kap. 6.3.2	1.3	<ul style="list-style-type: none"> • Bemerkungen zu Einzelbefehlen mit Impulsausgabe ergänzt. • Layoutkorrekturen 12.04.2000
Kap. 6.5.1	1.4	<ul style="list-style-type: none"> • Tab. mit Richtwerten zur Auswahl des Standardmappings korrigiert • Auswahlbeispiel eingefügt 09.05.2000
Kap. 6 Kap. 6.6.2	1.5	<ul style="list-style-type: none"> • Dokument gilt auch für SIPROTEC-Gerät 7SJ65 • Register 00011...00018, 00033...00054, 00081...00096 sowie 10001...10037, 10049...10064 nicht verfügbar mit Gerätefirmware-Version 4.3 • Beschreibung „Störungssammelmeldung“ ergänzt 20.12.2000

Inhalt

1	Busspezifische Parameter	1-1
2	Unterstützte Modbus Funktionen	2-1
3	Fehlermeldungen (Exception Codes) des Modbus Slave	3-1
4	Meldungen zum Modbus Master	4-1
5	Datentyp-Definitionen	5-1
5.1	Einzelbefehl (EB) / Einzelmeldung (EM)	5-2
5.2	Doppelbefehl (DB) / Doppelmeldung (DM)	5-2
5.3	Messwert (Signed Integer)	5-3
5.4	Zählwert (Unsigned Long)	5-3
6	Daten in den Modbus Registern	6-1
6.1	Erläuterungen.....	6-1
6.2	Hinweise zur Parametrierung in DIGSI	6-2
6.3	Coil Status Register (0X Register)	6-3
6.3.1	Register 00001 bis 00018: Doppelbefehle	6-3
6.3.2	Register 00033 bis 00054: Einzelbefehle.....	6-4
6.3.3	Register 00065 bis 00071: Interne Befehle	6-5
6.3.4	Register 00081 bis 00096: Anwenderlogik CFC	6-6
6.3.5	Register 00257 bis 00264: Exception Flags.....	6-8
6.4	Input Status Register (1X Register)	6-9
6.4.1	Register 10001 bis 10037: Eingabekanäle mit Zuordnung zu Binäreingängen	6-9
6.4.2	Register 10049 bis 10064: Anwenderlogik CFC	6-10
6.4.3	Register 10065 bis 10089: Automatischen Wiedereinschaltung (Automatic recloser status).....	6-11
6.4.4	Register 10097 bis 10137: Überstromzeitschutz (Time Overcurrent protection)	6-12

6.4.5	Register 10145 bis 10188: Gerichteter Überstromschutz (Directional time overcurrent protection)	6-13
6.4.6	Register 10193 bis 10200: Schieflastschutz (Unbalanced load protection)	6-15
6.4.7	Register 10209 bis 10224: Frequenzschutz (Frequency protection).....	6-15
6.4.8	Register 10225 bis 10247: Unterspannungs-/Überspannungsschutz (Undervoltage and overvoltage protection)	6-16
6.4.9	Register 10257 bis 10278: Empfindliche Erdfehlererfassung (Sensitive ground fault protection)	6-17
6.4.10	Register 10289 bis 10298: Schaltversagerschutz (Circuit breaker failure protection)	6-18
6.4.11	Register 10305 bis 10313: Überlastschutz (Thermal overload protection)	6-18
6.4.12	Register 10321 bis 10325: Wiedereinschaltsperr (Motor start protection)	6-19
6.4.13	Register 10337 bis 10342: Anlaufzeitüberwachung (Startup supervision)	6-19
6.4.14	Register 10353 bis 10359: Auslösekreisüberwachung (Trip coil monitor)	6-19
6.4.15	Register 10369 bis 10383: Einschaltstabilisierung (Inrush stabilization).....	6-20
6.4.16	Register 10385: Fehlerorter (Fault locator).....	6-20
6.4.17	Register 10393 bis 10396: Dynamische Parameterumschaltung (Cold load pickup)	6-20
6.4.18	Register 10401 bis 10408: Messwert-Störungsmeldungen (Measurement supervision).....	6-21
6.4.19	Register 10417 bis 10426: Grenzwertmeldungen (Set point alarms).....	6-21
6.4.20	Register 10433 bis 10446: Statusmeldungen (Status annunciations).....	6-22
6.5	Input Register (3X Register).....	6-23
6.5.1	Richtwerte zur Auswahl des Standardmappings bezogen auf die parametrierten Nennwert der Primäranlage	6-23
6.5.2	Erfasste Messwerte	6-24
6.6	Holding Register (4X Register).....	6-26
6.6.1	Register 40001 bis 40048: Systeminformationen.....	6-26
6.6.2	Register 40129: Diagnose	6-26
6.6.3	Register 40201 bis 40215: Zählwerte.....	6-28
6.6.4	Register 40251 bis 40257: Messwerte – Mittelwerte.....	6-29
6.6.5	Register 40301 bis 40305: Abschaltströme und Fehlerort	6-30

7	Technische Daten - Überblick	7-1
7.1	Modbus Slave für SIPROTEC-Geräte.....	7-1
7.2	Hardware-Interface.....	7-1
7.2.1	Anschluss über das AME-Modul	7-2
7.2.2	Anschluss über das AMO-Modul.....	7-2
8	Glossar	8-1
9	Index	9-1

Abbildungen

Abbildung 5-1	Datentyp Einzelbefehl / Einzelmeldung	5-2
Abbildung 5-2	Datentyp Doppelbefehl / Doppelmeldung	5-2
Abbildung 5-3	Datentyp Messwert (Signed Integer)	5-3
Abbildung 5-4	Datentyp Zählwert (Unsigned Integer)	5-3

Tabellen

Tabelle 2-1	Unterstützte Modbus Funktionen	2-2
Tabelle 6-1	Richtwerte zur Auswahl des Standardmappings (1)	6-23
Tabelle 6-2	Richtwerte zur Auswahl des Standardmappings (2)	6-24
Tabelle 7-1	Technische Daten des Anschlusses über das AME-Modul	7-2
Tabelle 7-2	Belegung des Busanschlusses am Gerät (D-SUB Buchse).....	7-2
Tabelle 7-3	Technische Daten des Anschlusses über das AMO-Modul	7-2

1

Busspezifische Parameter

Folgende Einstellungen zur seriellen Kommunikation zwischen dem Modbus Master und dem Modbus Slave des SIPROTEC-Gerätes sind bei der Parametrierung des Gerätes festzulegen bzw. werden für die Parametrierung des Modbus Master benötigt.

Slaveadresse	Gültige Slaveadressen liegen im Bereich von 1 - 247.
Modbus Übertragungsmodus	<p>Das Gerät unterstützt die beiden Modbus Übertragungsmodi ASCII und RTU:</p> <ul style="list-style-type: none">• Im <i>ASCII Modus</i> werden die Daten in Form lesbarer ASCII Zeichen übertragen, die Fehlersicherung erfolgt über ein LRC.• Im <i>RTU Modus</i> werden die Daten in binärer Form mit CRC16 Sicherung ausgetauscht.
Baudrate	<p>Der Modbus Slave der SIPROTEC Geräte ist unter folgenden Baudraten einsetzbar:</p> <ul style="list-style-type: none">• 300, 600, 1200, 2400, 4800, 9600 und 19200 Bit/s.
Parität	<p>Die Parität ist einstellbar auf:</p> <ul style="list-style-type: none">• gerades oder ungerades Paritätsbit (EVEN, ODD) im <i>ASCII Modus</i>,• kein, gerades oder ungerades Paritätsbit (NONE, EVEN, ODD) im <i>RTU Modus</i>.
Maximale Reaktionszeit des Slave	<p>Die maximale Reaktionszeit des Slave bestimmt das Zeitintervall, innerhalb dessen der Slave auf Anfragen des Masters antworten darf.</p> <p>Dieser Wert wird in Millisekunden-Einheiten angegeben und muss in der Projektierung mit dem Timeout des Masters abgestimmt werden.</p> <p>Generell gilt für die Dimensionierung folgende Formel:</p> $T_{bus} < (T_{max} + T_{bus}) < T_{master}$ <p>wobei T_{bus} die Übertragungszeit der Slaveantwort auf der Busleitung ist und T_{master} das Timeout des Masters darstellt. T_{max} spezifiziert die maximale Reaktionszeit des Slave.</p>

**Verarbeitung von
Broadcast-
Telegrammen**

Wird in einer der Modbus Funktionen „Force Single Coil“, „Preset Single Register“, „Force Multiple Coils“ bzw. „Preset Multiple Regs“ (s. Kap. 2) vom Modbus Master als Slaveadresse gleich 0 angegeben, dann erkennen alle Modbus Slave dieses Telegramm als Broadcast-Telegramm und verarbeiten es.

Für jeden Modbus Slave eines SIPROTEC-Gerätes kann individuell und getrennt für Telegramme an Coil Status Register und Holding Register entschieden werden, ob Broadcast-Telegramme akzeptiert werden.

Standardmäßig ist diese Option eingeschaltet und Broadcast-Befehl werden ausgeführt.



Hinweis

Modbus Plus wird vom Modbus Slave für die SIPROTEC-Geräte 7SJ61...7SJ63, 7SJ65 und 6MD63 nicht unterstützt.

Unterstützte Modbus Funktionen

2

Der Modbus Slave der SIPROTEC-Geräte unterstützt die folgenden Modbus Funktionen:

Funktions-nummer	Funktions-name	Beschreibung	Broadcast¹ möglich?
1	Read Coil Status (0x-Register)	Lesen eines oder mehrerer Coil Status Register des Modbus Slave. Beim Auslesen mehrere Coil Status Register erfolgt die Übertragung in gepacktem Format. Es können maximal 1970 Register mit einem Telegramm gelesen werden. Die Coil Status Register spiegeln den Zustand der Ausgänge des Gerätes sowie der Befehlsrückmeldungen wider.	nein
2	Read Input Status (1X-Register)	Lesen eines oder mehrerer Input Status Register des Modbus Slave. Beim Auslesen mehrere Input Status Register erfolgt die Übertragung in gepacktem Format. Es können maximal 1970 Register mit einem Telegramm gelesen werden. Die Input Status Register spiegeln der Zustand der Binäreingänge des Gerätes (außer Befehlsrückmeldungen) und den Status der Schutzfunktionen wider.	nein
3	Read Holding Registers (4X-Register)	Lesen eines oder mehrerer Holding Register des Modbus Slave. Es können maximal 125 Register mit einem Telegramm gelesen werden. Die Holding Register beinhalten u.a. Gerätestatusmeldungen, Messwert-Mittelwerte und Zählwerte.	nein
4	Read Input Registers (3X-Register)	Lesen eines oder mehrerer Input Register des Modbus Slave. Es können maximal 125 Register mit einem Telegramm gelesen werden. In den Input Registern sind die erfassten Messwerte abgelegt.	nein
5	Force Single Coil (0x-Register)	Schreiben (Setzen/Rücksetzen) eines Coil Status Registers bzw. damit verbundenen Binärausgangs des Gerätes. Für das Setzen/Rücksetzen mehrerer Coil Status Register über ein Modbus-Telegramm wird Funktion 15 benutzt.	ja
6	Preset Single Register (4X-Register)	Schreiben eines Holding Registers. Für das Schreiben mehrerer Holding Register über ein Modbus Telegramm wird Funktion 16 benutzt. Zur Zeit existieren keine schreibbaren Holding Register für die Geräte 7SJ61...7SJ63, 7SJ65 und 6MD63.	ja

¹ Broadcast-Telegramme vom Modbus Master an alle Modbus Slaves mit Angabe von Slaveadresse gleich 0 (s.a. Absatz „Verarbeitung von Broadcast-Telegrammen“ in Kap. 1).

Funktions- nummer	Funktions- name	Beschreibung	Broadcast möglich?
7	Read Exception Status	Diese Funktion liefert die Werte der Coil Status Register 257..264 als Exception Status an den Master zurück.	nein
8	Diagnostics	Diese Funktion liefert die Modbus Diagnose Werte an den Master. Dabei sind die Unterfunktionen 0 und 2 implementiert. Funktion 0 liefert das vom Master gesendete Telegramm als Echo zurück an den Master. Funktion 2 liefert die Werte des Diagnose Registers. Hierfür wird der Inhalt des Holding Registers 129 verwendet.	nein
15	Force Multiple Coils (0X-Register)	Schreiben eines oder mehrerer Coil Status Register. Es können maximal 1970 Register mit einem Telegramm geschrieben werden.	ja
16	Preset Multiple Regs (4X-Register)	Schreiben eines oder mehrerer Holding Register. Es können maximal 125 Holding Register mit einem Telegramm geschrieben werden. Zur Zeit existieren keine schreibbaren Holding Register für die Geräte 7SJ61...7SJ63, 7SJ65 und 6MD63.	ja

Tabelle 2-1 Unterstützte Modbus Funktionen

Fehlermeldungen (Exception Codes) des Modbus Slave

3

Der Modbus Slave führt eine Reihe von Konsistenzprüfungen der Masteranfragen durch und erzeugt bei Fehlern Modbus Exception Codes.

Folgende Codes werden durch den Modbus Slave erzeugt und in einem Fehlertelegramm an den Modbus Master signalisiert:

- Exception Code 01** **ILLEGAL_FUNCTION**
- Der Modbus Master verwendete eine Funktion, die durch den Modbus Slave der SIPROTEC-Geräte nicht unterstützt wird (die vom Modbus Slave der SIPROTEC-Geräte unterstützten Modbus Funktionen sind in Kap. 2 aufgelistet).
- Exception Code 02** **ILLEGAL_DATA_ADDRESS**
- Der Modbus Master adressiert ein Register für das
- kein Mappingeintrag existiert (d.h. welches nicht belegt ist),
 - der Zugriff auf Teildaten nicht freigegeben wurde, da es zu einem Busobjekt mit komplexerer Datenstruktur gehört, welches über mehrere Register liegt und nur komplett gelesen werden kann.
- Exception Code 03** **ILLEGAL_DATA_VALUE**
- Der Modbus Master hat versucht ein Register zu beschreiben, für das nur Lesezugriff erlaubt ist.
- Exception Code 06** **SLAVE_DEVICE_BUSY**
- Der Modbus Slave besitzt noch kein gültiges Mapping bzw. die Werte der Modbus Register wurden noch nicht vom SIPROTEC-Gerät initialisiert und freigegeben.
- Exception Code 08** **NEGATIVE_ACKNOWLEDGE**
- Wird bei der Abfrage der Diagnosedaten (Modbus Funktion 08) eine andere Unterfunktion als 00 oder 02 angefordert, dann wird dies mit NEGATIVE_ACKNOWLEDGE abgelehnt.

Meldungen zum Modbus Master

4



Hinweis

Bei der Abfrage von Meldungen des SIPROTEC-Gerätes vom Modbus Master und bei der Auswertung der abgefragten Meldungen eines Gerätes im Modbus Master ist zu beachten, dass infolge der Zeitspanne zwischen zwei Aufrufen eines Modbus Slave kurzzeitige Änderungen des Wertes einer Meldung innerhalb des Abfragezyklus ggf. nicht erkannt werden.

Dies gilt insbesondere für Schutzmeldungen.

Schutzanregung

Schutzmeldungen, welche einen Zustand Schutzanregung signalisieren, stehen auch nur für die Zeitspanne der Schutzanregung an.

Schutzauslösung

Mittels des Parameters **MINDESTDAUER DES AUSKOMMANDOS** (Parameteradresse = 210) kann die Mindest-Auslösekommandodauer eingestellt werden.

Diese Zeit gilt für alle Schutzfunktionen, die auf Auslösung gehen können.

Die zugehörigen Schutzmeldungen übertragen nach Auftreten einer Schutzauslösung für die eingestellte Mindestdauer den Wert KOMMEND.

Datentyp-Definitionen

5

Folgende Datentypen werden bei der Ablage von Variablen in den Modbus Registern Telegramm verwendet:

- Einzelmeldungen
- Einzelbefehle
- Doppelmeldungen
- Doppelbefehle
- Messwerte (Signed Integer)
- Zählwerte (Unsigned Long)



Hinweis

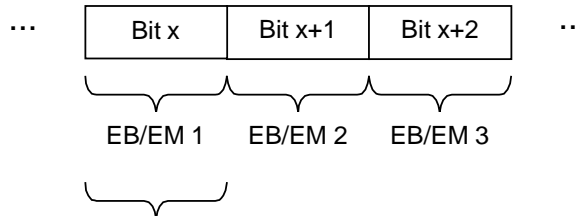
Die Ablage von Variablen komplexerer Datentypen im Modbus Holding Register (d.h. Variablen, die größer als ein Holding Register sind, z.B. 32 Bit Zählwerte) erfolgt nach der Vereinbarung:

Das Register mit der kleineren Adresse enthält das höchstwertige (most significant) Byte (MSB), das Register mit der höchsten Adresse das niederwertige (least significant) Byte (LSB).

5.1 Einzelbefehl (EB) / Einzelmeldung (EM)

Wertebereich:

0 – AUS
1 – EIN



Coil / Input Status Register bzw. ein Bit eines Holding Registers

Abbildung 5-1 Datentyp Einzelbefehl / Einzelmeldung

5.2 Doppelbefehl (DB) / Doppelmeldung (DM)

Wertebereich:

0 (Bit 1 = 0 und Bit 0 = 0) - „Nicht aktuell“ bei DM, nicht erlaubt bei DB
1 (Bit 1 = 0 und Bit 0 = 1) - AUS
2 (Bit 1 = 1 und Bit 0 = 0) - EIN
3 (Bit 1 = 1 und Bit 0 = 1) - Störstellung bei DM, nicht erlaubt bei DB

Hinweis



- „Nicht aktuell“: Meldung ist nicht rangiert (nicht mit Binäreingang verbunden).
- Der Wert „11“ wird auch bei Störstellung „00“ einer DM übertragen.

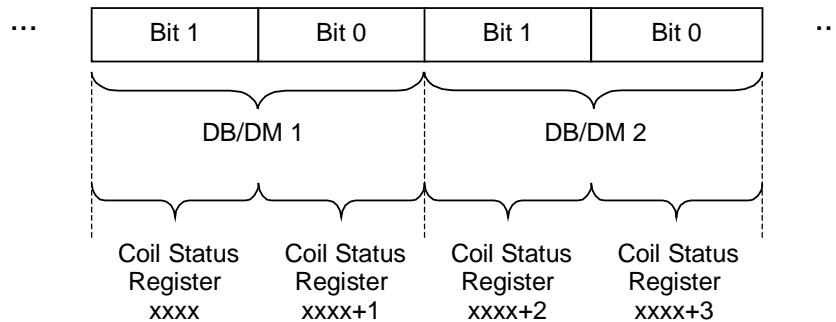


Abbildung 5-2 Datentyp Doppelbefehl / Doppelmeldung



Die Steuerung von Doppelbefehlen erfolgt ausschließlich mit der Modbus Funktion „Force Multiple Coils“ (s. Kap. 2).

5.3 Messwert (Signed Integer)

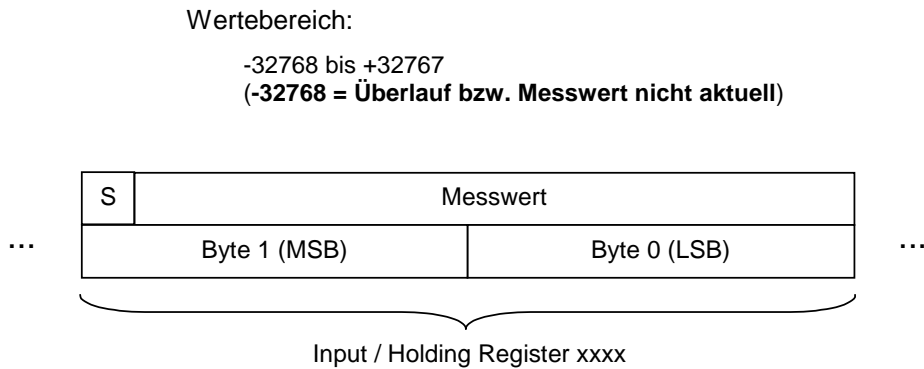


Abbildung 5-3 Datentyp Messwert (Signed Integer)

Bedeutung der Statusbits:

- S - Sign Bit (Vorzeichenbit), gesetzt: negativer Messwert (Zweier-Komplement)

5.4 Zählwert (Unsigned Long)

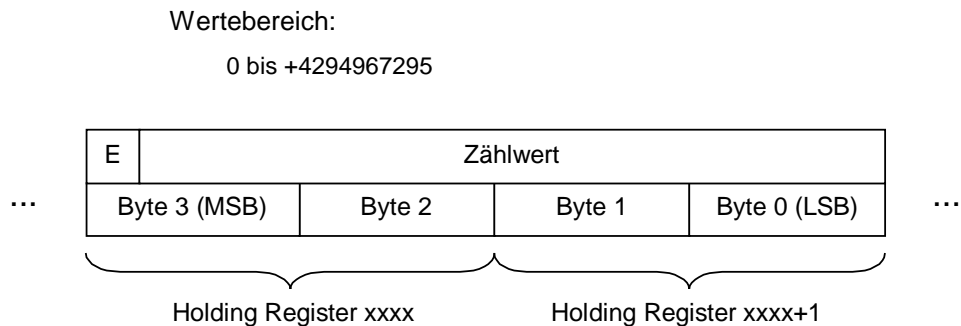


Abbildung 5-4 Datentyp Zählwert (Unsigned Integer)

Bedeutung der Statusbits:

- E - Fehlerbit, gesetzt: Zählwert ungültig

Daten in den Modbus Registern

6

6.1 Erläuterungen



Hinweis

Die in diesem Kapitel 6.1 aufgezählten Beispiele entsprechen nicht unbedingt der realen Zuordnung der Objekte im Busmapping.

In den Kapiteln 6.3 bis 6.6 wird die Zuordnung (im weiteren auch Mapping genannt) der Datenobjekte der SIPROTEC-Geräte 7SJ61...7SJ63, 7SJ65 und 6MD63 zu den Positionen in den Modbus Registern definiert.

Es sind drei Standardmappings (Standardmapping 1 bis Standardmapping 3) verfügbar, welche sich bei identischem Datenumfang durch die Skalierung der Messwerte unterscheiden (s. Kap. 6.5 und 6.6.4).

Die übertragenen SIPROTEC-Objekte werden sortiert nach Registernummer (beginnend mit 1) aufgelistet, z.B.:

Register	Bezeichnung der SIPROTEC-Objekte	Bemerkung	Skalierung (32767 entspricht ...)	Interne Objektnr.
30001	IL1	Strom der Phase L1	1: 3276,7 A 2: 32,767 kA 3: 3276,7 A	601

Der Messwert „IL1“ (Datentyp für Messwert s. Kap. 5.3) liegt auf Register Nummer 30001 (Input Register).

Register	Bezeichnung der SIPROTEC-Objekte	Bemerkung	Interne Objektnr.
00001	Q0 EIN/AUS EIN	Leistungsschalter	-
00002	Q0 EIN/AUS AUS		

Der Befehl zum Steuern des Leistungsschalters und gleichzeitig die Rückmeldung der Position des Leistungsschalters als Doppelbefehl bzw. Doppelmeldung (s. Kap. 5.2) liegt auf Coil Status Register 00001 (AUS) und 00002 (EIN).

6.2 Hinweise zur Parametrierung in DIGSI



Es können nur die SIPROTEC-Objekte über Modbus übertragen oder gesteuert werden, welche in der Spalte „Bezeichnung der SIPROTEC-Objekte“ angegeben sind.

Alle diese Objekte sind bereits im Standardparametersatz enthalten und können über ihren Namen oder die „Interne Objektnr.“ identifiziert werden (eine interne Objektzahl ist nicht für jedes SIPROTEC-Objekt vorhanden).

Zur Übertragung anlagenspezifischer Befehle und Meldungen stehen nutzerdefinierbare Objekte zur Verfügung, denen mit dem Parametriersystem DIGSI ein Binärausgang bzw. Binäreingang zugeordnet werden kann (s. Kap. 6.3.2 und 6.4.1).

Über CFC-Eingangs- und CFC-Ausgangsmeldungen sind auch weitere, nicht im Standardmapping enthaltene Schutzmeldungen auf Modbus rangierbar (s. Kap. 6.3.4 und 6.4.2).

6.3 Coil Status Register (0X Register)

Der Coil Status Register Block erlaubt dem Modbus Master die Abfrage

- der Befehlsausgaben/Ausgabereleis der Geräte (Externe Befehle),
- der über Modbus änderbaren Markierungen (Interne Befehle).

Des weiteren ist über dieses Register die Ausführung von Schalt-handlungen und interner Befehle möglich.



Hinweis

Die Zuordnung der Ausgabereleis zu den Schaltgeräten sowie zu den Ausgabekanälen wird bei der Parametrierung der SIPROTEC-Geräte festgelegt.

Abhängig vom Geräteausbau sind ggf. nicht alle angegebenen Ausgabereleis (und damit zusammenhängende Modbus Register) im SIPROTEC-Gerät verfügbar.

6.3.1 Register 00001 bis 00018: Doppelbefehle

- Datenformate s. Kap. 5.2.
- Die Register 00011 bis 00018 sind mit Gerätefirmware-Version 4.3 nicht verfügbar².

Register	Bezeichnung der SIPROTEC-Objekte	Bemerkung	Interne Objektnr.
00001	Q0 EIN/AUS	Impulsausgabe, 3 Relais (2 polig Ein, 1 polig Aus)	-
00002	Q0 EIN/AUS AUS		
00003	Q1 EIN/AUS	Impulsausgabe, 2 Relais (1 polig oder 2 polig über Kontaktpaar)	-
00004	Q1 EIN/AUS AUS		
00005	Q8 EIN/AUS	Impulsausgabe, 2 Relais (1 polig oder 2 polig über Kontaktpaar)	-
00006	Q8 EIN/AUS AUS		
00007	Q2 EIN/AUS	Impulsausgabe, 2 Relais (1 polig oder 2 polig über Kontaktpaar)	-
00008	Q2 EIN/AUS AUS		
00009	Q9 EIN/AUS	Impulsausgabe, 2 Relais (1 polig oder 2 polig über Kontaktpaar)	-
00010	Q9 EIN/AUS AUS		
00011	Schaltgerät D1 (UsrDB1)	Impulsausgabe, 4 Relais (2 polig)	-
00012	Schaltgerät D1 (UsrDB1) AUS		

² Das Lesen der angegebenen Coil Status Register liefert immer den Wert 0 zurück. Ein Schreibzugriff wird im SIPROTEC-Gerät abgewiesen.

Register	Bezeichnung der SIPROTEC-Objekte	Bemerkung	Interne Objektnr.
00013	Schaltgerät D2 (UsrDB2) EIN	Impulsausgabe, 2 Relais (1 polig oder 2 polig über Kontaktpaar)	-
00014	Schaltgerät D2 (UsrDB2) AUS		
00015	Schaltgerät D3 (UsrDB3) EIN	Impulsausgabe, 2 Relais (1 polig oder 2 polig über Kontaktpaar)	-
00016	Schaltgerät D3 (UsrDB3) AUS		
00017	Schaltgerät D4 (UsrDB4) EIN	Impulsausgabe, 2 Relais (1 polig oder 2 polig über Kontaktpaar)	-
00018	Schaltgerät D4 (UsrDB4) AUS		
00019 - 00032	reserviert ³		-

6.3.2 Register 00033 bis 00054: Einzelbefehle

- Datenformate s. Kap. 5.1.
- Die Register 00033 bis 00054 sind mit Gerätefirmware-Version 4.3 nicht verfügbar².

Register	Bezeichnung der SIPROTEC-Objekte	Bemerkung	Interne Objektnr.
00033	Ausgabekanal E1 (UsrEB1)	Impulsausgabe, Einzelbefehl mit Rückmeldeerfassung, KOM/GEH	-
00034	Ausgabekanal E2 (UsrEB2)	Impulsausgabe, Einzelbefehl mit Rückmeldeerfassung, KOM/GEH	-
00035	Ausgabekanal E3 (UsrEB3)	Impulsausgabe, Einzelbefehl mit Rückmeldeerfassung, KOM/GEH	-
00036	Ausgabekanal E4 (UsrEB4)	Impulsausgabe, Einzelbefehl mit Rückmeldeerfassung, KOM/GEH	-
00037	Ausgabekanal E5 (UsrEB5)	Impulsausgabe, Einzelbefehl ohne Rückmeldeerfassung, KOM/GEH	-
00038	Ausgabekanal E6 (UsrEB6)	Impulsausgabe, Einzelbefehl ohne Rückmeldeerfassung, KOM/GEH	-
00039	Ausgabekanal E7 (UsrEB7)	Impulsausgabe, Einzelbefehl ohne Rückmeldeerfassung, KOM/GEH	-
00040	Ausgabekanal E8 (UsrEB8)	Impulsausgabe, Einzelbefehl ohne Rückmeldeerfassung, KOM/GEH	-
00041	Ausgabekanal E9 (UsrEB9)	Impulsausgabe, Einzelbefehl ohne Rückmeldeerfassung, KOM/GEH	-
00042	Ausgabekanal E10 (UsrEB10)	Dauerausgabe ohne Restauration nach Reset, Einzelbefehl ohne Rückmeldeerfassung	-
00043	Ausgabekanal E11 (UsrEB11)	Dauerausgabe ohne Restauration nach Reset, Einzelbefehl ohne Rückmeldeerfassung	-
00044	Ausgabekanal E12 (UsrEB12)	Dauerausgabe mit Restauration nach Reset, Einzelbefehl ohne Rückmeldeerfassung	-
00045	Ausgabekanal E13 (UsrEB13)	Dauerausgabe mit Restauration nach Reset, Einzelbefehl ohne Rückmeldeerfassung	-
00046	Ausgabekanal E14 (UsrEB14)	Impulsausgabe, Einzelbefehl ohne Rückmeldeerfassung, EIN/AUS	-
00047	Ausgabekanal E15 (UsrEB15)	Impulsausgabe, Einzelbefehl ohne Rückmeldeerfassung, EIN/AUS	-
00048	Ausgabekanal E16 (UsrEB16)	Impulsausgabe, Einzelbefehl ohne Rückmeldeerfassung, EIN/AUS	-
00049	Ausgabekanal E17 (UsrEB17)	Impulsausgabe, Einzelbefehl ohne Rückmeldeerfassung, EIN/AUS	-
00050	Ausgabekanal E18 (UsrEB18)	Impulsausgabe, Einzelbefehl ohne Rückmeldeerfassung, EIN/AUS	-
00051	Ausgabekanal E19 (UsrEB19)	Impulsausgabe, Einzelbefehl ohne Rückmeldeerfassung, EIN/AUS	-

³ Ein als „reserviert“ gekennzeichnetes Coil Status Register liefert beim Lesen immer den Wert 0 zurück. Ein Schreibzugriff wird im SIPROTEC-Gerät abgewiesen.

Register	Bezeichnung der SIPROTEC-Objekte	Bemerkung	Interne Objektnr.
00052	Ausgabekanal E20 (UsrEB20)	Impulsausgabe, Einzelbefehl ohne Rückmeldeerfassung, EIN/AUS	-
00053	Ausgabekanal E21 (UsrEB21)	Dauerausgabe ohne Restauration nach Reset, Einzelbefehl ohne Rückmeldeerfassung	-
00054	Ausgabekanal E22 (UsrEB22)	Dauerausgabe ohne Restauration nach Reset, Einzelbefehl ohne Rückmeldeerfassung	-
00055 - 00064	reserviert ³		-



Hinweis

- Die Befehlsausgabeart (*Impulsausgabe*, *Dauerausgabe*) ist für die Einzelbefehle während der Parametrierung mit DIGSI änderbar. Die in obiger Tabelle angegebenen Befehlsausgabearten sind voreingestellt.
- Die Schaltrichtung AUS für Einzelbefehle mit *Impulsausgabe* ist nicht zulässig und wird im SIPROTEC-Gerät abgewiesen.
- Bei Einzelbefehlen mit *Impulsausgabe* und *Rückmeldeerfassung* wird davon ausgegangen, dass extern ein Schaltgerät mit Zeitglied angeschlossen ist, welches durch den Impulsbefehl aktiviert wird und nach einer vorgegebenen Zeit wieder abfällt. Danach ist eine wiederholte Aktivierung möglich. Während der Zeit, in der die Rückmeldung mit EIN (KOMMEND) anliegt, wird die Befehlsausgabe im SIPROTEC-Gerät abgewiesen.

6.3.3 Register 00065 bis 00071: Interne Befehle

- Datenformate s. Kap. 5.1.

Register	Bezeichnung der SIPROTEC-Objekte	Bemerkung	Interne Objektnr.
00065	Befehl: AWE E/A	0 = Deaktivierung der Funktion "Automatische Wiedereinschaltung" 1 = Aktivierung der Funktion „Automatische Wiedereinschaltung“	127
	Meldung: AWE ein (79AR ON)	0 = AWE ist ausgeschaltet 1 = AWE ist eingeschaltet	2782
00066	Befehl: Schutz wirksam E/A	0 = Deaktivierung der Schutzfunktionen 1 = Aktivierung der Schutzfunktionen	126
	Meldung: Schutz wirksam	0 = Schutzfunktionen sind nicht wirksam 1 = Mindestens eine Schutzfunktion ist wirksam	52
00067	Befehl: Parametergruppe A	0 = nicht erlaubt 1 = Aktivierung der Parametergruppe A	53
	Meldung: Parametergruppe A	0 = Parametergruppe A nicht aktiv 1 = Parametergruppe A aktiv	
00068	Befehl: Parametergruppe B	0 = nicht erlaubt 1 = Aktivierung der Parametergruppe B	54
	Meldung: Parametergruppe B	0 = Parametergruppe B nicht aktiv 1 = Parametergruppe B aktiv	
00069	Befehl: Parametergruppe C	0 = nicht erlaubt 1 = Aktivierung der Parametergruppe C	55
	Meldung: Parametergruppe C	0 = Parametergruppe C nicht aktiv 1 = Parametergruppe C aktiv	

Register	Bezeichnung der SIPROTEC-Objekte	Bemerkung	Interne Objektnr.
00070	Befehl: Parametergruppe D	0 = nicht erlaubt 1 = Aktivierung der Parametergruppe D	56
	Meldung: Parametergruppe D	0 = Parametergruppe D nicht aktiv 1 = Parametergruppe D aktiv	
00071	Befehl: SchModFern	Schaltmodus Fern 0 = Schaltmodus auf VERRIEGELT setzen 1 = Schaltmodus auf UNVERRIEGELT setzen	-
	Meldung: SchModFern	Schaltmodus bei Schalthoheit gleich Fern 0 = VERRIEGELT 1 = UNVERRIEGELT	
00072 - 00080	reserviert ³		-



Schaltmodus Fern

Schaltmodus bei Schalthoheit gleich FERN (REMOTE), Möglichkeit des unverriegelten Schaltens über Modbus.

- Die Änderung des „Schaltmodus Fern“ auf UNVERRIEGELT erlaubt genau eine unverriegelte Schalthandlung über Modbus. Nach Bearbeitung des Befehls wird „Schaltmodus Fern“ im SIPROTEC-Gerät automatisch wieder auf VERRIEGELT gesetzt.
- Eine für den unverriegelt auszugebenden Befehl projizierte Prüfung auf SOLL = IST wird immer ausgeführt.
- Wird vom SIPROTEC-Gerät nach Änderung des „Schaltmodus Fern“ auf UNVERRIEGELT fünf Minuten lang kein Befehl über Modbus empfangen, dann erfolgt automatisch ein Rücksetzen des „Schaltmodus Fern“ auf VERRIEGELT.



Parametergruppenumschaltung

Zur Umschaltung der Parametergruppe ist auf dem zugehörigen Register der zu aktivierenden Parametergruppe der Wert „1“ = EIN auszugeben. Das Einschalten einer Parametergruppe schaltet gleichzeitig die z.Zt. aktive Parametergruppe aus. Die Übertragung des Wertes „0“ = AUS hat bei der Parametergruppenumschaltung keine Bedeutung und wird im SIPROTEC-Gerät abgewiesen.

Eine Parametergruppenumschaltung über Modbus ist nur möglich, wenn der Parameter **AKTIVIERUNG DER PARAMETERGRUPPENUMSCHALTUNG** (Parameteradresse = 302) den Wert "über Protokoll" besitzt.

6.3.4 Register 00081 bis 0096: Anwenderlogik CFC

- Datenformate s. Kap. 5.1.
- Die Register 00081 bis 00096 sind mit Gerätefirmware-Version 4.3 nicht verfügbar².

Register	Bezeichnung der SIPROTEC-Objekte	Bemerkung	Interne Objektnr.
00081	CFC-Eingangsmeldung 1 (UsCfcEMi1)	Markierung KOM/GEH, als CFC-Eingang freigegeben	-
00082	CFC-Eingangsmeldung 2 (UsCfcEMi2)	Markierung KOM/GEH, als CFC-Eingang freigegeben	-

Register	Bezeichnung der SIPROTEC-Objekte	Bemerkung	Interne Objektnr.
00083	CFC-Eingangsmeldung 3 (UsCfcEMi3)	Markierung KOM/GEH, als CFC-Eingang freigegeben	–
00084	CFC-Eingangsmeldung 4 (UsCfcEMi4)	Markierung KOM/GEH, als CFC-Eingang freigegeben	–
00085	CFC-Eingangsmeldung 5 (UsCfcEMi5)	Markierung KOM/GEH, als CFC-Eingang freigegeben	–
00086	CFC-Eingangsmeldung 6 (UsCfcEMi6)	Markierung KOM/GEH, als CFC-Eingang freigegeben	–
00087	CFC-Eingangsmeldung 7 (UsCfcEMi7)	Markierung KOM/GEH, als CFC-Eingang freigegeben	–
00088	CFC-Eingangsmeldung 8 (UsCfcEMi8)	Markierung KOM/GEH, als CFC-Eingang freigegeben	–
00089	CFC-Eingangsmeldung 9 (UsCfcEMi9)	Markierung KOM/GEH, als CFC-Eingang freigegeben	–
00090	CFC-Eingangsmeldung 10 (UsCfcEMi10)	Markierung KOM/GEH, als CFC-Eingang freigegeben	–
00091	CFC-Eingangsmeldung 11 (UsCfcEMi11)	Markierung KOM/GEH, als CFC-Eingang freigegeben	–
00092	CFC-Eingangsmeldung 12 (UsCfcEMi12)	Markierung KOM/GEH, als CFC-Eingang freigegeben	–
00093	CFC-Eingangsmeldung 13 (UsCfcEMi13)	Markierung KOM/GEH, als CFC-Eingang freigegeben	–
00094	CFC-Eingangsmeldung 14 (UsCfcEMi14)	Markierung KOM/GEH, als CFC-Eingang freigegeben	–
00095	CFC-Eingangsmeldung 15 (UsCfcEMi15)	Markierung KOM/GEH, als CFC-Eingang freigegeben	–
00096	CFC-Eingangsmeldung 16 (UsCfcEMi16)	Markierung KOM/GEH, als CFC-Eingang freigegeben	–



Hinweis

Über CFC-Eingangsmeldungen sind auch weitere, im Standardmapping nicht enthaltene Schutzmeldungen auf Modbus-Register rangierbar (z.B. „>U/AMZ Ph blk“, Interne Objekt Nummer = 1704 oder „>U/AMZ E blk“, Interne Objekt Nummer = 1714).

Beispiel

Steuerung des Objektes „>U/AMZ Ph blk“ (Blockierung U/AMZ Phasen) mittels der "CFC-Eingangsmeldung 1 (UsCfcEMi1)" über Modbus:

- In der DIGSI Rangiermatrix die Information „>U/AMZ Ph blk“ mit Quelle gleich CFC rangieren.
- Die CFC-Eingangsmeldungen sind bereits mit Ziel gleich CFC vorrangiert und brauchen nicht geändert zu werden.
- Einen CFC-Plan öffnen und Baustein CONNECT einfügen.
- Den Eingang („BO X“) des Bausteins mit Operand „UsCfcEMi1“ (Gruppe: „Protokolle“) verbinden.
- Den Ausgang („Y BO“) des Bausteins mit Operand „>U/AMZ Ph blk“ (Gruppe: „U/AMZ“) verbinden.
- CFC-Plan übersetzen und speichern.

Die Schutzmeldung „>U/AMZ Ph blk“ (und damit die zugehörige Schutzfunktion) kann jetzt durch Ändern des Wertes der "CFC-Eingangsmeldung 1" über Modbus beeinflusst werden.

6.3.5 Register 00257 bis 00264: Exception Flags

- Register sind schreibgeschützt⁴.
- Der Inhalt dieser Register wird auch mit der Funktion „Read Exception Status“ (Funktionscode 7) zurückgegeben.

Register	Bezeichnung der SIPROTEC-Objekte	Bemerkung	Interne Objektnr.
00257	reserviert	z.Zt. = 0	–
00258	reserviert	z.Zt. = 0	–
00259	reserviert	z.Zt. = 0	–
00260	reserviert	z.Zt. = 0	–
00261	reserviert	z.Zt. = 0	–
00262	reserviert	z.Zt. = 0	–
00263	reserviert	z.Zt. = 0	–
00264	reserviert	z.Zt. = 0	–

⁴ Ein Schreibzugriff wird mit dem Exception Code 03 (ILLEGAL_DATA_VALUE) abgewiesen.

6.4 Input Status Register (1X Register)

Der Input Status Register Block erlaubt dem Modbus Master den aktuellen Status der Eingabekanäle sowie der im SIPROTEC-Gerät erzeugten Meldungen (Schutzmeldungen, Statusmeldungen usw.) abzufragen.



Hinweis

Die Zuordnung der Eingabekanäle zu den Binäreingängen wird bei der Parametrierung der Geräte festgelegt.

Abhängig vom Gerätetyp, Geräteausbau und den vorhandenen Schutzpaketen sind ggf. nicht alle angegebenen Binäreingänge bzw. Schutzmeldungen (und damit zusammenhängende Modbus Register) im SIPROTEC-Gerät verfügbar.

Das Datenformat der Meldungen in den Modbus Registern ist Kap. 5.1 zu entnehmen.

6.4.1 Register 10001 bis 10037: Eingabekanäle mit Zuordnung zu Binäreingängen

- Die Register 10001 bis 10037 sind mit Gerätefirmware-Version 4.3 nicht verfügbar⁵.

Register	Bezeichnung der SIPROTEC-Objekte	Bemerkung	Interne Objektnr.
10001	Eingabekanal 1 (UsrEmE/A1)	Einzelmeldung EIN/AUS	–
10002	Eingabekanal 2 (UsrEmE/A2)	Einzelmeldung EIN/AUS	–
10003	Eingabekanal 3 (UsrEmE/A3)	Einzelmeldung EIN/AUS	–
10004	Eingabekanal 4 (UsrEmE/A4)	Einzelmeldung EIN/AUS	–
10005	Eingabekanal 5 (UsrEmE/A5)	Einzelmeldung EIN/AUS	–
10006	Eingabekanal 6 (UsrEmE/A6)	Einzelmeldung EIN/AUS	–
10007	Eingabekanal 7 (UsrEmE/A7)	Einzelmeldung EIN/AUS	–
10008	Eingabekanal 8 (UsrEmE/A8)	Einzelmeldung EIN/AUS	–
10009	Eingabekanal 9 (UsrEmE/A9)	Markierung (Interne Einzelmeldung) EIN/AUS	–
10010	Eingabekanal 10 (UsrEmE/A10)	Markierung (Interne Einzelmeldung) EIN/AUS	–
10011	Eingabekanal 11 (UsrEmK/G11)	Einzelmeldung KOM/GEH	–
10012	Eingabekanal 12 (UsrEmK/G12)	Einzelmeldung KOM/GEH	–
10013	Eingabekanal 13 (UsrEmK/G13)	Einzelmeldung KOM/GEH	–
10014	Eingabekanal 14 (UsrEmK/G14)	Einzelmeldung KOM/GEH	–
10015	Eingabekanal 15 (UsrEmK/G15)	Einzelmeldung KOM/GEH	–
10016	Eingabekanal 16 (UsrEmK/G16)	Einzelmeldung KOM/GEH	–

⁵ Das Lesen der angegebenen Input Status Register liefert immer den Wert 0 zurück.

Register	Bezeichnung der SIPROTEC-Objekte	Bemerkung	Interne Objektnr.
10017	Eingabekanal 17 (UsrEmK/G17)	Einzelmeldung KOM/GEH	-
10018	Eingabekanal 18 (UsrEmK/G18)	Einzelmeldung KOM/GEH	-
10019	Eingabekanal 19 (UsrEmK/G19)	Einzelmeldung KOM/GEH	-
10020	Eingabekanal 20 (UsrEmK/G20)	Einzelmeldung KOM/GEH	-
10021	Eingabekanal 21 (UsrEmK/G21)	Einzelmeldung KOM/GEH	-
10022	Eingabekanal 22 (UsrEmK/G22)	Einzelmeldung KOM/GEH	-
10023	Eingabekanal 23 (UsrEmK/G23)	Einzelmeldung KOM/GEH	-
10024	Eingabekanal 24 (UsrEmK/G24)	Einzelmeldung KOM/GEH	-
10025	Eingabekanal 25 (UsrEmK/G25)	Einzelmeldung KOM/GEH	-
10026	Eingabekanal 26 (UsrEmK/G26)	Einzelmeldung KOM/GEH	-
10027	Eingabekanal 27 (UsrEmK/G27)	Einzelmeldung KOM/GEH	-
10028	Eingabekanal 28 (UsrEmK/G28)	Einzelmeldung KOM/GEH	-
10029	Eingabekanal 29 (UsrEmK/G29)	Einzelmeldung KOM/GEH	-
10030	Eingabekanal 30 (UsrEmK/G30)	Einzelmeldung KOM/GEH	-
10031	Eingabekanal 31 (UsrEmK/G31)	Einzelmeldung KOM/GEH	-
10032	Eingabekanal 32 (UsrEmK/G32)	Markierung (Interne Einzelmeldung) KOM/GEH	-
10033	Eingabekanal 33 (UsrEmK/G33)	Markierung (Interne Einzelmeldung) KOM/GEH	-
10034	Eingabekanal 34 (UsrEmK/G34)	Markierung (Interne Einzelmeldung) KOM/GEH	-
10035	Eingabekanal 35 (UsrEmK/G35)	Markierung (Interne Einzelmeldung) KOM/GEH	-
10036	Eingabekanal 36 (UsrEmK/G36)	Markierung (Interne Einzelmeldung) KOM/GEH	-
10037	Eingabekanal 37 (UsrEmK/G37)	Markierung (Interne Einzelmeldung) KOM/GEH	-
10038 - 10048	reserviert ⁶		-

6.4.2 Register 10049 bis 10064: Anwenderlogik CFC

- Die Register 10049 bis 10064 sind mit Gerätefirmware-Version 4.3 nicht verfügbar⁵.

Register	Bezeichnung der SIPROTEC-Objekte	Bemerkung	Interne Objektnr.
10049	CFC-Ausgangsmeldung 1 (UsCfcEMo1)	Einzelmeldung KOM/GEH, als CFC-Ausgang freigegeben	-
10050	CFC-Ausgangsmeldung 2 (UsCfcEMo2)	Einzelmeldung KOM/GEH, als CFC-Ausgang freigegeben	-
10051	CFC-Ausgangsmeldung 3 (UsCfcEMo3)	Einzelmeldung KOM/GEH, als CFC-Ausgang freigegeben	-
10052	CFC-Ausgangsmeldung 4 (UsCfcEMo4)	Einzelmeldung KOM/GEH, als CFC-Ausgang freigegeben	-
10052	CFC-Ausgangsmeldung 5 (UsCfcEMo5)	Einzelmeldung KOM/GEH, als CFC-Ausgang freigegeben	-

⁶ Ein als „reserviert“ gekennzeichnetes Input Status Register liefert beim Lesen immer den Wert 0 zurück.

Register	Bezeichnung der SIPROTEC-Objekte	Bemerkung	Interne Objektnr.
10054	CFC-Ausgangsmeldung 6 (UsCfcEMo6)	Einzelmeldung KOM/GEH, als CFC-Ausgang freigegeben	-
10055	CFC-Ausgangsmeldung 7 (UsCfcEMo7)	Einzelmeldung KOM/GEH, als CFC-Ausgang freigegeben	-
10056	CFC-Ausgangsmeldung 8 (UsCfcEMo8)	Einzelmeldung KOM/GEH, als CFC-Ausgang freigegeben	-
10057	CFC-Ausgangsmeldung 9 (UsCfcEMo9)	Einzelmeldung KOM/GEH, als CFC-Ausgang freigegeben	-
10058	CFC-Ausgangsmeldung 10 (UsCfcEMo10)	Einzelmeldung KOM/GEH, als CFC-Ausgang freigegeben	-
10059	CFC-Ausgangsmeldung 11 (UsCfcEMo11)	Einzelmeldung KOM/GEH, als CFC-Ausgang freigegeben	-
10060	CFC-Ausgangsmeldung 12 (UsCfcEMo12)	Einzelmeldung KOM/GEH, als CFC-Ausgang freigegeben	-
10061	CFC-Ausgangsmeldung 13 (UsCfcEMo13)	Einzelmeldung KOM/GEH, als CFC-Ausgang freigegeben	-
10062	CFC-Ausgangsmeldung 14 (UsCfcEMo14)	Einzelmeldung KOM/GEH, als CFC-Ausgang freigegeben	-
10063	CFC-Ausgangsmeldung 15 (UsCfcEMo15)	Einzelmeldung KOM/GEH, als CFC-Ausgang freigegeben	-
10064	CFC-Ausgangsmeldung 16 (UsCfcEMo16)	Einzelmeldung KOM/GEH, als CFC-Ausgang freigegeben	-



Hinweis

Über CFC-Ausgangsmeldungen sind auch weitere, im Standardmapping nicht enthaltene Schutzmeldungen auf Modbus rangierbar.

6.4.3 Register 10065 bis 10089: Automatischen Wiedereinschaltung (Automatic recloser status)

Register	Bezeichnung der SIPROTEC-Objekte	Bemerkung	Interne Objektnr.
10065	>AWE ein (>79 ON)	1 = Binäreingang „AWE einschalten“ ist aktiv.	2701
10066	>AWE aus (>79 OFF)	1 = Binäreingang „AWE ausschalten“ ist aktiv.	2702
10067	>AWE blk (>79 BLOCK)	1 = Binäreingang „AWE blockiert“ ist aktiv.	2703
10068	>AWE EIN verz. (>79 T WAIT)	1 = Binäreingang „AWE: EIN-Kommando verzögern“ ist aktiv	2705
10069	>AWE E Fehler (>79 TRIP 1p)	1 = Binäreingang „Auslösung Erdfehler“ ist aktiv	2715
10070	>AWE Ph Fehler (>79 TRIP 3p)	1 = Binäreingang „Auslösung Phasenfehler“ ist aktiv	2716
10071	>Frei AWE Stufe (>Enable ANSI#-2)	1 = Binäreingang „Freigabe durch externe AWE“ ist aktiv	2720
10072	>LS bereit (>CB Ready)	1 = Binäreingang „Leistungsschalter bereit“ ist aktiv	2730
10073	AWE aus (79AR OFF)	1 = AWE ist ausgeschaltet	2781
10074	reserviert ^b		-
10075	AWE nicht ber. (CB is NOT ready)	1 = AWE momentan nicht bereit	2784
10076	AWE dynam. blk (79 DynBlock)	1 = AWE dynamisch blockiert	2785
10077	AWE läuft (79 in progress)	1 = AWE angeworfen	2801
10078	AWE EIN-Komm. (79 Close)	1 = AWE Einkommando	2851

Register	Bezeichnung der SIPROTEC-Objekte	Bemerkung	Interne Objektnr.
10079	AWE erfolgreich (79 Successful)	1 = AWE erfolgreich abgeschlossen	2862
10080	AWE endg. aus (79 Lockout)	1 = AWE endgültige Auslösung	2863
10081	AWE Prog. Erde (79 L-N Sequence)	1 = AWE Programm Erdfehler läuft	2878
10082	AWE Prog Phase (79 L-L Sequence)	1 = AWE Programm Phasenfehler läuft	2879
10083	>ZSC ein (>ZSC ON)	1 = Binäreingang „Zonensequencing einschalten“ ist aktiv	2722
10084	>ZSC aus (>ZSC OFF)	1 = Binäreingang „Zonensequencing ausschalten“ ist aktiv	2723
10085	AUS E Fehler (TRIP Gnd Fault)	1 = AWE Auslösung E Fehler	2869
10086	AUS Ph Fehler (TRIP Ph Fault)	1 = AWE Auslösung Ph Fehler	2870
10087	ZSC läuft (ZSC active)	1 = Zonensequencing läuft	2883
10088	ZSC ein (ZSC ON)	1 = Zonensequencing ist eingeschaltet	2884
10089	ZSC aus (ZSC OFF)	1 = Zonensequencing ist ausgeschaltet	2885
10090 – 10096	reserviert ^b		–

6.4.4 Register 10097 bis 10137: Überstromzeitschutz (Time overcurrent protection)

Register	Bezeichnung der SIPROTEC-Objekte	Bemerkung	Interne Objektnr.
10097	>U/AMZ I>> blk (>BLOCK 50-2)	1 = Binäreingang „U/AMZ Blockierung Stufe I>>“ ist aktiv	1721
10098	>U/AMZ I> blk (>BLOCK 50-1)	1 = Binäreingang „U/AMZ Blockierung Stufe I>“ ist aktiv	1722
10099	>U/AMZ Ip blk (>BLOCK 51)	1 = Binäreingang „U/AMZ Blockierung Stufe Ip“ ist aktiv	1723
10100	>U/AMZ IE>> blk (>BLOCK 50N-2)	1 = Binäreingang „U/AMZ Blockierung Stufe IE>>“ ist aktiv	1724
10101	>U/AMZ IE> blk (>BLOCK 50N-1)	1 = Binäreingang „U/AMZ Blockierung Stufe IE>“ ist aktiv	1725
10102	>U/AMZ IEp blk (>BLOCK 51N)	1 = Binäreingang „U/AMZ Blockierung Stufe IEp“ ist aktiv	1726
10103	>dynPar kurzblk (>BLK CLP stpTim)	1 = Binäreingang „dyn. Par.umsch. Schnellrückf. blockieren“	1731
10104	U/AMZ Ph aus (50/51 PH OFF)	1 = U/AMZ Phasen ausgeschaltet	1751
10105	U/AMZ Ph blk (50/51 PH BLK)	1 = U/AMZ Phasen blockiert	1752
10106	U/AMZ Ph wrk (50/51 PH ACT)	1 = U/AMZ Phasen wirksam	1753
10107	U/AMZ E aus (50N/51N OFF)	1 = U/AMZ Erde ist ausgeschaltet	1756
10108	U/AMZ E blk (50N/51N BLK)	1 = U/AMZ Erde blockiert	1757
10109	U/AMZ E wrk (50N/51N ACT)	1 = U/AMZ Erde wirksam	1758
10110	U/AMZ G-Anr (50(N)/51(N) PU)	1 = U/AMZ Generalanregung	1761
10111	U/AMZ Anr L1 (50/51 PhA PU)	1 = U/AMZ Anregung Phase L1	1762
10112	U/AMZ Anr L2 (50/51 PhB PU)	1 = U/AMZ Anregung Phase L2	1763

Register	Bezeichnung der SIPROTEC-Objekte	Bemerkung	Interne ObjektNr.
10113	U/AMZ Anr L3 (50/51 PhC PU)	1 = U/AMZ Anregung Phase L3	1764
10114	U/AMZ Anr E (50N/51NPickedup)	1 = U/AMZ Anregung Erde	1765
10115	U/AMZ G-AUS (50(N)/51(N)TRIP)	1 = U/AMZ Generalauslösung	1791
10116	U/AMZ I>> Anr (50-2 picked up)	1 = U/AMZ Anregung Stufe I>>	1800
10117	U/AMZ TI>> Abl (50-2 TimeOut)	1 = U/AMZ Zeit der Stufe I>> abgelaufen	1804
10118	U/AMZ I>> AUS (50-2 TRIP)	1 = U/AMZ Auslösung Stufe I>>	1805
10119	U/AMZ I> Anr (50-1 picked up)	1 = U/AMZ Anregung Stufe I>	1810
10120	U/AMZ TI> Abl (50-1 TimeOut)	1 = U/AMZ Zeit der Stufe I> abgelaufen	1814
10121	U/AMZ I> AUS (50-1 TRIP)	1 = U/AMZ Auslösung Stufe I>	1815
10122	U/AMZ Ip Anr (51 picked up)	1 = U/AMZ Anregung Stufe Ip	1820
10123	U/AMZ TIp Abl (51 TimeOut)	1 = U/AMZ Zeit der Stufe Ip abgelaufen	1824
10124	U/AMZ Ip AUS (51 TRIP)	1 = U/AMZ Auslösung Stufe Ip	1825
10125	U/AMZ IE>> Anr (50N-2 picked up)	1 = U/AMZ Anregung Stufe IE>>	1831
10126	U/AMZ TIE>> Abl (50N-2 TimeOut)	1 = U/AMZ Zeit der Stufe IE>> abgelaufen	1832
10127	U/AMZ IE>> AUS (50N-2 TRIP)	1 = U/AMZ Auslösung Stufe IE>>	1833
10128	U/AMZ IE> Anr (50N-1 PickUp)	1 = U/AMZ Anregung Stufe IE>	1834
10129	U/AMZ TIE> Abl (50N-1 TimeOut)	1 = U/AMZ Zeit der Stufe IE> abgelaufen	1835
10130	U/AMZ IE> AUS (50N-1 TRIP)	1 = U/AMZ Auslösung Stufe IE>	1836
10131	U/AMZ IEp Anr (51N picked up)	1 = U/AMZ Anregung Stufe IEp	1837
10132	U/AMZ TIEp Abl (51N TimeOut)	1 = U/AMZ Zeit der Stufe IEp abgelaufen	1838
10133	U/AMZ IEp AUS (51N TRIP)	1 = U/AMZ Auslösung Stufe IEp	1839
10134	Inrush-Blk L1 (PhA InrushBlk)	1 = Blockierung Phase L1 durch Inrush	1840
10135	Inrush-Blk L2 (PhB InrushBlk)	1 = Blockierung Phase L2 durch Inrush	1841
10136	Inrush-Blk L3 (PhC InrushBlk)	1 = Blockierung Phase L3 durch Inrush	1842
10137	InrushCrossBlk (INRUSH X-BLK)	1 = Einschalttrush-Crossblockierung U/AMZ	1843
10138 – 10144	reserviert ⁶		–

6.4.5 Register 10145 bis 10188: Gerichteter Überstromzeitschutz (Directional time overcurrent protection)

Register	Bezeichnung der SIPROTEC-Objekte	Bemerkung	Interne ObjektNr.
10145	>gU/AMZ I>> blk (>BLOCK 67-2)	1 = Binäreingang „gU/AMZ Blockierung Stufe I>>“ ist aktiv	2615
10146	>gU/AMZ IE>>blk (>BLOCK 67N-2)	1 = Binäreingang „gU/AMZ Blockierung Stufe IE>>“ ist aktiv	2616

Register	Bezeichnung der SIPROTEC-Objekte	Bemerkung	Interne ObjektNr.
10147	>gU/AMZ l> blk (>BLOCK 67-1)	1 = Binäreingang „gU/AMZ Blockierung Stufe l>“ ist aktiv	2621
10148	>gU/AMZ lp blk (>BLOCK 67-TOC)	1 = Binäreingang „gU/AMZ Blockierung Stufe lp“ ist aktiv	2622
10149	>gU/AMZ IE> blk (>BLOCK 67N-1)	1 = Binäreingang „gU/AMZ Blockierung Stufe IE>“ ist aktiv	2623
10150	>gU/AMZ IEp blk (>BLOCK 67N-TOC)	1 = Binäreingang „gU/AMZ Blockierung Stufe IEp“ ist aktiv	2624
10151	RVS l>L1 vorw. (Phase A forward)	1 = Richtungsvergleich l> L1 vorwärts	2628
10152	RVS l>L2 vorw. (Phase B forward)	1 = Richtungsvergleich l> L2 vorwärts	2629
10153	RVS l>L3 vorw. (Phase C forward)	1 = Richtungsvergleich l> L3 vorwärts	2630
10154	RVS l>L1 rück. (Phase A reverse)	1 = Richtungsvergleich l> L1 rückwärts	2632
10155	RVS l>L2 rück. (Phase B reverse)	1 = Richtungsvergleich l> L2 rückwärts	2633
10156	RVS l>L3 rück. (Phase C reverse)	1 = Richtungsvergleich l> L3 rückwärts	2634
10157	RVS IE> vorw. (Ground forward)	1 = Richtungsvergleich IE> vorwärts	2635
10158	RVS IE> rück. (Ground reverse)	1 = Richtungsvergleich IE> rückwärts	2636
10159	gU/AMZ l>> Anr (67-2 picked up)	1 = gU/AMZ Anregung Stufe l>>	2642
10160	gU/AMZ IE>> Anr (67N-2 picked up)	1 = gU/AMZ Anregung Stufe IE>>	2646
10161	gU/AMZ TI>> Abl (67-2 Time Out)	1 = gU/AMZ Zeit der Stufe l>> abgelaufen	2647
10162	gU/AMZ TIE>>Abl (67N-2 Time Out)	1 = gU/AMZ Zeit der Stufe IE>> abgelaufen	2648
10163	gU/AMZ l>> AUS (67-2 TRIP)	1 = gU/AMZ Auslösung Stufe l>>	2649
10164	gU/AMZ Ph aus (67/67-TOC OFF)	1 = gU/AMZ Phasen ausgeschaltet	2651
10165	gU/AMZ Ph blk (67 BLOCKED)	1 = gU/AMZ Phasen blockiert	2652
10166	gU/AMZ Ph wrk (67 ACTIVE)	1 = gU/AMZ Phasen wirksam	2653
10167	gU/AMZ E aus (67N OFF)	1 = gU/AMZ Erde ist ausgeschaltet	2656
10168	gU/AMZ E blk (67N BLOCKED)	1 = gU/AMZ Erde blockiert	2657
10169	gU/AMZ E wrk (67N ACTIVE)	1 = gU/AMZ Erde wirksam	2658
10170	gU/AMZ l> Anr (67-1 picked up)	1 = gU/AMZ Anregung Stufe l>	2660
10171	gU/AMZ TI> Abl (67-1 Time Out)	1 = gU/AMZ Zeit der Stufe l> abgelaufen	2664
10172	gU/AMZ l> AUS (67-1 TRIP)	1 = gU/AMZ Auslösung Stufe l>	2665
10173	gU/AMZ lp Anr (67-TOC picked up)	1 = gU/AMZ Anregung Stufe lp	2670
10174	gU/AMZ TIp Abl (67-TOC TimeOut)	1 = gU/AMZ Zeit der Stufe lp abgelaufen	2674
10175	gU/AMZ lp AUS (67-TOC TRIP)	1 = gU/AMZ Auslösung Stufe lp	2675
10176	gU/AMZ IE>> AUS (67N-2 TRIP)	1 = gU/AMZ Auslösung Stufe IE>>	2679
10177	gU/AMZ IE> Anr (67N-1 picked up)	1 = gU/AMZ Anregung Stufe IE>	2681
10178	gU/AMZ TIE> Abl (67N-1 TimeOut)	1 = gU/AMZ Zeit der Stufe IE> abgelaufen	2682
10179	gU/AMZ IE> AUS (67N-1 TRIP)	1 = gU/AMZ Auslösung Stufe IE>	2683

Register	Bezeichnung der SIPROTEC-Objekte	Bemerkung	Interne Objektnr.
10180	gU/AMZ IEp Anr (67N-TOC picked up)	1 = gU/AMZ Anregung Stufe IEp	2684
10181	gU/AMZ TIEp Abl (67N-TOC TimeOut)	1 = gU/AMZ Zeit der Stufe IEp abgelaufen	2685
10182	gU/AMZ IEp AUS (67N-TOC TRIP)	1 = gU/AMZ Auslösung Stufe IEp	2686
10183	gU/AMZ G-Anr (67/67N picked up)	1 = gU/AMZ Generalanregung	2691
10184	gU/AMZ Anr L1 (67 A picked up)	1 = gU/AMZ Anregung Phase L1	2692
10185	gU/AMZ Anr L2 (67 B picked up)	1 = gU/AMZ Anregung Phase L2	2693
10186	gU/AMZ Anr L3 (67 B picked up)	1 = gU/AMZ Anregung Phase L3	2694
10187	gU/AMZ Anr E (67N picked up)	1 = gU/AMZ Anregung Erde	2695
10188	gU/AMZ G-AUS (67/67N TRIP)	1 = gU/AMZ Generalauslösung	2696
10189 – 10192	reserviert ^b		–

6.4.6 Register 10193 bis 10200: Schieflastschutz (Unbalanced load protection)

Register	Bezeichnung der SIPROTEC-Objekte	Bemerkung	Interne Objektnr.
10193	>SLS blk (>BLOCK 46)	1 = Binäreingang „Schieflastschutz blockieren“ ist aktiv	5143
10194	SLS aus (46 OFF)	1 = Schieflastschutz ist ausgeschaltet	5151
10195	SLS blk (46 BLOCKED)	1 = Schieflastschutz blockiert	5152
10196	SLS wirksam (46 ACTIVE)	1 = Schieflastschutz wirksam	5153
10197	I2>> Anregung (46-2 picked up)	1 = Schieflastschutz Anregung I2>>	5159
10198	I2> Anregung (46-1 picked up)	1 = Schieflastschutz Anregung I2>	5165
10199	I2p Anregung (46-TOC picked up)	1 = Schieflastschutz Anregung I2p	5166
10200	SLS AUS (46 TRIP)	1 = Schieflastschutz Auslösung	5170
10201 – 10208	reserviert ^b		–

6.4.7 Register 10209 bis 10224: Frequenzschutz (Frequency protection)

Register	Bezeichnung der SIPROTEC-Objekte	Bemerkung	Interne Objektnr.
10209	>FQS blk (>BLOCK 81O/U)	1 = Binäreingang „Frequenzschutz blockieren“ ist aktiv	5203
10210	>f1 blockieren (>BLOCK 81-1)	1 = Binäreingang „Frequenzschutz Stufe 1 blockieren“ ist aktiv	5206
10211	>f2 blockieren (>BLOCK 81-2)	1 = Binäreingang „Frequenzschutz Stufe 2 blockieren“ ist aktiv	5207
10212	>f3 blockieren (>BLOCK 81-3)	1 = Binäreingang „Frequenzschutz Stufe 3 blockieren“ ist aktiv	5208
10213	>f4 blockieren (>BLOCK 81-4)	1 = Binäreingang „Frequenzschutz Stufe 4 blockieren“ ist aktiv	5209
10214	Frequenzs. aus (81 OFF)	1 = Frequenzschutz ausgeschaltet	5211

Register	Bezeichnung der SIPROTEC-Objekte	Bemerkung	Interne Objektnr.
10215	Frequenzs. blk (81 BLOCKED)	1 = Frequenzschutz blockiert	5212
10216	Frequenzs. wrk (81 ACTIVE)	1 = Frequenzschutz wirksam	5213
10217	f1 Anregung (81-1 picked up)	1 = Frequenzschutz Stufe f1 Anregung	5232
10218	f2 Anregung (81-2 picked up)	1 = Frequenzschutz Stufe f2 Anregung	5233
10219	f3 Anregung (81-3 picked up)	1 = Frequenzschutz Stufe f3 Anregung	5234
10220	f4 Anregung (81-4 picked up)	1 = Frequenzschutz Stufe f4 Anregung	5235
10221	f1 AUS (81-1 TRIP)	1 = Frequenzschutz Stufe f1 Auslösung	5236
10222	f2 AUS (81-2 TRIP)	1 = Frequenzschutz Stufe f2 Auslösung	5237
10223	f3 AUS (81-3 TRIP)	1 = Frequenzschutz Stufe f3 Auslösung	5238
10224	f4 AUS (81-4 TRIP)	1 = Frequenzschutz Stufe f4 Auslösung	5239

6.4.8 Register 10225 bis 10247: Unterspannungs-/Überspannungsschutz (Undervoltage and overvoltage protection)

Register	Bezeichnung der SIPROTEC-Objekte	Bemerkung	Interne Objektnr.
10225	>Unterspan. blk (>BLOCK 27)	1 = Binäreingang „Unterspannungsschutz blockieren“ ist aktiv	6503
10226	>Unterspan. SK (>27 I SUPRVSN)	1 = Binäreingang „Unterspannungsschutz mit Stromkriterium“ ist aktiv	6505
10227	>U< blk (>BLOCK 27-1)	1 = Binäreingang „Unterspannungsschutz U< blockieren“ ist aktiv	6506
10228	>U<< blk (>BLOCK 27-2)	1 = Binäreingang „Unterspannungsschutz U<< blockieren“ ist aktiv	6508
10229	>U WDL Sich Abg (>FAIL: FEEDER VT)	1 = Binäreingang „Spannungswandlerstörung Abgang“ ist aktiv	6509
10230	>U WDL Sich SS (>FAIL: BUS VT)	1 = Binäreingang „Spannungswandlerstörung Sammelschiene“ ist aktiv	6510
10231	>Überspan. blk (>BLOCK 59-1)	1 = Binäreingang „Überspannungsschutz blockieren“ ist aktiv	6513
10232	>Überspan. SK (>59 I SUPRVSN)	1 = Binäreingang „Überspannungsschutz mit Stromkriterium“ ist aktiv	6515
10233	Unterspan. aus (27 OFF)	1 = Unterspannungsschutz ausgeschaltet	6530
10234	Unterspan. blk (27 BLOCKED)	1 = Unterspannungsschutz blockiert	6531
10235	Unterspan. wrk (27 ACTIVE)	1 = Unterspannungsschutz wirksam	6532
10236	U< Anregung (27-1 picked up)	1 = Anregung Spannungsschutz, Stufe U<	6533
10237	U< Anregung SK (27-1 PU CS)	1 = Anregung Spannungsschutz, SK, Stufe U<	6534
10238	U<< Anregung (27-2 picked up)	1 = Anregung Spannungsschutz, Stufe U<<	6537
10239	U<< Anregung SK (27-2 PU CS)	1 = Anregung Spannungsschutz, SK, Stufe U<<	6538
10240	U< AUS (27-1 TRIP)	1 = Auslösung Spannungsschutz, Stufe U<	6539
10241	U<< AUS (27-2 TRIP)	1 = Auslösung Spannungsschutz, Stufe U<<	6540
10242	Überspan. aus (59 OFF)	1 = Überspannungsschutz ausgeschaltet	6565
10243	Überspan. blk (59 BLOCKED)	1 = Überspannungsschutz blockiert	6566

Register	Bezeichnung der SIPROTEC-Objekte	Bemerkung	Interne Objektnr.
10244	Überspan. wrk (59 ACTIVE)	1 = Überspannungsschutz wirksam	6567
10245	U> Anregung (59-1 picked up)	1 = Anregung Spannungsschutz, Stufe U>	6568
10246	U> Anregung SK (59-1 PU CS)	1 = Anregung Spannungsschutz, SK, Stufe U>	6569
10247	U> AUS (59-1 TRIP)	1 = Auslösung Spannungsschutz, Stufe U>	6570
10248 - 10256	reserviert ^o		-

6.4.9 Register 10257 bis 10278: Empfindliche Erdfehlererfassung (Sensitive ground fault protection)

Register	Bezeichnung der SIPROTEC-Objekte	Bemerkung	Interne Objektnr.
10257	>Uen blk (>BLOCK 64)	1 = Binäreingang „Erdschlussschutz Ue> blockieren“ ist aktiv	1201
10258	>IEE>> blk (>BLOCK 50Ns-2)	1 = Binäreingang „Empfindliche Erdfehlererfassung: Blk. IEE>>“ ist aktiv	1202
10259	>IEE> blk (>BLOCK 50Ns-1)	1 = Binäreingang „Empfindliche Erdfehlererfassung: Blk. IEE>“ ist aktiv	1203
10260	>IEEp blk (>BLOCK 51Ns)	1 = Binäreingang „Empfindliche Erdfehlererfassung: Blk. IEEp“ ist aktiv	1204
10261	>Erdschluss blk (>BLK 50Ns/67Ns)	1 = Binäreingang „Erdschlusserfassung blockieren“ ist aktiv	1207
10262	Erdschluss aus (50Ns/67Ns OFF)	1 = Erdschlusserfassung ausgeschaltet	1211
10263	Erdschluss wrk (50Ns/67Ns ACT)	1 = Erdschlusserfassung wirksam	1212
10264	UE Anregung (64 Pickup)	1 = Anregung Erdschlussschutz Ue>	1215
10265	UE AUS (64 TRIP)	1 = Auslösung Erdschlussschutz Ue>	1217
10266	IEE>> Anregung (50Ns-2 Pickup)	1 = Anregung Stufe IEE>>	1221
10267	IEE>> AUS (50Ns-2 TRIP)	1 = Auslösung EEE-Schutz IEE>>	1223
10268	IEE> Anregung (50Ns-1 Pickup)	1 = Anregung Stufe IEE>	1224
10269	IEE> AUS (50Ns-1 TRIP)	1 = Auslösung EEE-Schutz IEE>	1226
10270	IEEp Anregung (51Ns Pickup)	1 = Anregung Stufe IEEp	1227
10271	IEEp AUS (51Ns TRIP)	1 = Auslösung EEE-Schutz IEEp	1229
10272	Erdschluss blk (Sens. Gnd block)	1 = Erdschlusserfassung blockiert	1230
10273	Erdschluss (Sens.Gnd Pickup)	1 = Erdschluss	1271
10274	Erdschluss L1 (Sens. Gnd Ph A)	1 = Erdschluss in Phase L1	1272
10275	Erdschluss L2 (Sens. Gnd Ph B)	1 = Erdschluss in Phase L2	1273
10276	Erdschluss L3 (Sens. Gnd Ph C)	1 = Erdschluss in Phase L3	1274
10277	Erdschluss vorw. (SensGnd Forward)	1 = Erdschluss Richtung vorwärts	1276
10278	Erdschluss rückw (SensGnd Reverse)	1 = Erdschluss Richtung rückwärts	1277
10279	EF-Richt. undef (SensGnd undef.)	1 = Erdschluss Richtung undefiniert	1278

Register	Bezeichnung der SIPROTEC-Objekte	Bemerkung	Interne Objektnr.
10280 - 10288	reserviert ^b		-

6.4.10 Register 10289 bis 10298: Schaltversagerschutz (Circuit breaker failure protection)

Register	Bezeichnung der SIPROTEC-Objekte	Bemerkung	Interne Objektnr.
10289	>SVS blockieren (>BLOCK 50BF)	1 = Binäreingang „Schaltversagerschutz blockieren“ ist aktiv	1403
10290	>SVS Start (>50BF ext SRC)	1 = Binäreingang „Schaltversagerschutz von ext. starten“ ist aktiv	1431
10291	SVS aus (50BF OFF)	1 = Schaltversagerschutz ist ausgeschaltet	1451
10292	SVS block (50BF BLOCK)	1 = Schaltversagerschutz blockiert	1452
10293	SVS wirksam (50BF ACTIVE)	1 = Schaltversagerschutz wirksam	1453
10294	SVS Anr intern (50BF int Pickup)	1 = Anregung Schaltversagerschutz (intern AUS)	1456
10295	SVS Anr extern (50BF ext Pickup)	1 = Anregung Schaltversagerschutz (extern AUS)	1457
10296	SVS AUS (50BF TRIP)	1 = Schaltversagerschutz Auslösung	1471
10297	SVS AUS intern (50BF int TRIP)	1 = Auslösung Schaltversager. (int. AUS)	1480
10298	SVS AUS extern (50BF ext TRIP)	1 = Auslösung Schaltversager. (ext. AUS)	1481
10299 - 103004	reserviert ^b		-

6.4.11 Register 10305 bis 10313: Überlastschutz (Thermal overload protection)

Register	Bezeichnung der SIPROTEC-Objekte	Bemerkung	Interne Objektnr.
10305	>ULS blk (>BLOCK 49 O/L)	1 = Binäreingang „Überlastschutz blockieren“ ist aktiv	1503
10306	>ULS Notanlauf (>49 EmergencyStart)	1 = Binäreingang „Überlastschutz Notanlauf“ ist aktiv	1507
10307	ULS aus (49 O/L OFF)	1 = Überlastschutz ist ausgeschaltet	1511
10308	ULS blk (49 O/L BLOCK)	1 = Überlastschutz blockiert	1512
10309	ULS wirksam (49 O/L ACTIVE)	1 = Überlastschutz wirksam	1513
10310	ULS Warnung I (49 O/L I Alarm)	1 = Überlastschutz: Stromstufe	1515
10311	ULS Warnung <Theta> (49 O/L <Theta> Alarm)	1 = Überlastschutz: Thermische Warnstufe	1516
10312	ULS Anregung <Theta> (49 Winding O/L)	1 = Überlastschutz: Anregung Auslösestufe	1517
10313	ULS AUS (49 Th O/L TRIP)	1 = Überlastschutz: Auskommando	1521
10314 - 10320	reserviert ^b		-

6.4.12 Register 10321 bis 10325: Wiedereinschalt Sperre (Motor start protection)

Register	Bezeichnung der SIPROTEC-Objekte	Bemerkung	Interne ObjektNr.
10321	>WES Notanlauf (>66 emerg.start)	1 = Binäreingang „Wiedereinschalt Sperre Notanlauf“ ist aktiv	4823
10322	WES aus (66 OFF)	1 = WE-Sperre ist ausgeschaltet	4824
10323	WES blk (66 BLOCKED)	1 = WE-Sperre ist blockiert	4825
10324	WES wirksam (66 ACTIVE)	1 = WE-Sperre ist wirksam	4826
10325	WES AUS (66 TRIP)	1 = WE-Sperre Auslösung	4827
10326 - 10336	reserviert ^b		-

6.4.13 Register 10337 bis 10342: Anlaufzeitüberwachung (Startup supervision)

Register	Bezeichnung der SIPROTEC-Objekte	Bemerkung	Interne ObjektNr.
10337	ANL aus (START-SUP OFF)	1 = Anlaufüberwachung ausgeschaltet	6811
10338	ANL blk (START-SUP BLK)	1 = Anlaufüberwachung blockiert	6812
10339	ANL wirksam (START-SUP ACT)	1 = Anlaufüberwachung wirksam	6813
10340	ANL AUS (START-SUP TRIP)	1 = Anlaufüberwachung: Auslösung	6821
10341	Rotor blockiert (Rotor locked)	1 = Rotor nach Festbremszeitablauf blockiert	6822
10342	ANL Anregung (START-SUP pu)	1 = Anlaufüberwachung Anregung	6823
10343 - 10352	reserviert ^b		-

6.4.14 Register 10353 bis 10359: Auslösekreisüberwachung (Trip coil monitor)

Register	Bezeichnung der SIPROTEC-Objekte	Bemerkung	Interne ObjektNr.
10353	>AKU Kdo.Rel. (>74TC trip rel.)	1 = Binäreingang „KR-Hilfskontakt für Auslösekreisüberwachung“ ist aktiv	6852
10354	>AKU LS (>74TC brk rel.)	1 = Binäreingang „LS-Hilfskontakt für Auslösekreisüberwachung“ ist aktiv	6853
10355	AKU aus (74TC OFF)	1 = Auslösekreisüberwachung ist ausgeschaltet	6861
10356	AKU blk (74TC BLOCKED)	1 = Auslösekreisüberwachung blockiert	6862
10357	AKU wirksam (74TC ACTIVE)	1 = Auslösekreisüberwachung wirksam	6863
10358	AKU Rang.Fehler (74TC ProgFail)	1 = Auslösekreisüberwachung unwirksam, da Binäreingabe nicht rangiert	6864
10359	Störung Auskr. (FAIL: Trip cir.)	1 = Störung Auslösekreis	6865
10360 - 10368	reserviert ^b		-

6.4.15 Register 10369 bis 10383: Einschaltstabilisierung (Inrush stabilization)

Register	Bezeichnung der SIPROTEC-Objekte	Bemerkung	Interne Objektnr.
10369	Inrush I> Anr (50-1 InRushPU)	1 = Inrush Anregung Stufe I>	7551
10370	Inrush IE> Anr (50N-1 InRushPU)	1 = Inrush Anregung Stufe IE>	7552
10371	Inrush Ip Anr (51 InRushPU)	1 = Inrush Anregung Stufe Ip	7553
10372	Inrush IEp Anr (51N InRushPU)	1 = Inrush Anregung Stufe IEp	7554
10373	Inrush aus (InRush OFF)	1 = Inrushstabilisierung ausgeschaltet	7556
10374	Inrush blk (InRushPhBLOCKED)	1 = Inrushstabilisierung Phase blockiert	7557
10375	Inrush blk E (InRush Gnd BLK)	1 = Inrushstabilisierung Erde blockiert	7558
10376	Rush I>ger.Anr (67-1 InRushPU)	1 = Inrush Anregung Stufe I> ger.	7559
10377	Rush IE>ger.Anr (67N-1 InRushPU)	1 = Inrush Anregung Stufe IE> ger.	7560
10378	Rush Ip ger.Anr (67-TOC InRushPU)	1 = Inrush Anregung Stufe Ip ger.	7561
10379	Rush IEp gerAnr (67N-TOCInRushPU)	1 = Inrush Anregung Stufe IEp ger.	7562
10380	Inrush Anr E (Gnd InRush PU)	1 = Inrush Anregung U/AMZ Erde	7564
10381	Inrush Anr L1 (Ia InRush PU)	1 = Inrush Anregung U/AMZ Phase L1	7565
10382	Inrush Anr L2 (Ib InRush PU)	1 = Inrush Anregung U/AMZ Phase L2	7566
10383	Inrush Anr L3 (Ic InRush PU)	1 = Inrush Anregung U/AMZ Phase L3	7567
10384	reserviert ^b		-

6.4.16 Register 10385: Fehlerorter (Fault locator)

Register	Bezeichnung der SIPROTEC-Objekte	Bemerkung	Interne Objektnr.
10385	>FehlerOrtStart (>Start Fit. Loc)	1 = Binäreingang „Fehlerorter starten“ ist aktiv	1106
10386	reserviert ^b		-
- 10392			

6.4.17 Register 10393 bis 10396: Dynamische Parameterumschaltung (Cold load pickup)

Register	Bezeichnung der SIPROTEC-Objekte	Bemerkung	Interne Objektnr.
10393	dynPar aus (CLP OFF)	1 = Dynamische Parameterumschaltung ausgeschaltet	1994
10394	dynPar blk (CLP BLOCKED)	1 = Dynamische Parameterumschaltung blockiert	1995
10395	dynPar wirksam (CLP running)	1 = Dynamische Parameterumschaltung wirksam	1996
10396	dynPar aktiv (Dyn set ACTIVE)	1 = Dynamischer Parametersatz aktiv	1997
10397 - 10400	reserviert ^b		-

6.4.18 Register 10401 bis 10408: Messwert-Störungsmeldungen (Measurement supervision)

Register	Bezeichnung der SIPROTEC-Objekte	Bemerkung	Interne Objektnr.
10401	Messwert-Überw. I (Fail I Superv.)	1 = Messwertüberwachung I, Sammelmeldung	161
10402	Störung <Summe>I (Failure <sum> I)	1 = Störung Messwert Summe I	162
10403	Störung Isymm (Fail I balance)	1 = Störung Messwert Stromsymmetrie	163
10404	Störung Usymm (Fail V balance)	1 = Störung Messwert Spannungssymmetrie	167
10405	Störung Ph-Folge (Fail Ph. Seq.)	1 = Störung Phasenfolge	171
10406	Stör Drehf I (Fail Ph. Seq. I)	1 = Störung Drehfeld I	175
10407	Stör Drehf U (Fail Ph. Seq. V)	1 = Störung Drehfeld U	176
10408	Messw. Überw. aus (MeasSup OFF)	1 = Messwertüberwachung ist ausgeschaltet	197
10409 – 10416	reserviert ^b		–

6.4.19 Register 10417 bis 10426: Grenzwertmeldungen (Set point alarms)

Register	Bezeichnung der SIPROTEC-Objekte	Bemerkung	Interne Objektnr.
10417	Gw. BtrStdPrim>	1 = Grenzwert der LS-Betriebsstunden überschritten	272
10418	Gw. IL1dmd>	1 = Grenzwert IL1dmd (Mittelwert) überschritten	273
10418	Gw. IL2dmd>	1 = Grenzwert IL2dmd (Mittelwert) überschritten	274
10420	Gw. IL3dmd>	1 = Grenzwert IL3dmd (Mittelwert) überschritten	275
10421	Gw. I1dmd>	1 = Grenzwert I1dmd (Mittelwert) überschritten	276
10422	Gw. Pdmd >	1 = Grenzwert Pdmd (Mittelwert) überschritten	277
10423	Gw. Qdmd >	1 = Grenzwert Qdmd (Mittelwert) überschritten	278
10424	Gw. Sdmd >	1 = Grenzwert Sdmd (Mittelwert) überschritten	279
10425	Gw. IL<	1 = Grenzwert Leiterstrom unterschritten	284
10426	Gw. cos<phi> <	1 = Grenzwert cos(<phi>) unterschritten	285
10427 – 10432	reserviert ^b		–

6.4.20 Register 10433 bis 10446: Statusmeldungen (Status annunciations)

Register	Bezeichnung der SIPROTEC-Objekte	Bemerkung	Interne Objektnr.
10433	>Störw. Start	1 = Binäreingang „Störwertspeicherung starten“ ist aktiv	4
10434	>LED-Quittung	1 = Binäreingang „LED-Anzeigen zurückstellen“ ist aktiv	5
10435	>Param. Wahl 1	1 = Binäreingang „Parametergruppenwahl (Auswahl Bit 1)“ ist aktiv	7
10436	>Param. Wahl 2	1 = Binäreingang „Parametergruppenwahl (Auswahl Bit 2)“ ist aktiv	8
10437	>Hand-EIN	1 = Binäreingang „Hand-Einschaltung“ ist aktiv	356
10438	>MMSperr	1 = Binäreingang „Melde- und Messwert-sperre“ ist aktiv	16
10439	>Testbetr.	1 = Binäreingang „Testbetrieb“ ist aktiv	15
10440	>HSTür off	1 = Binäreingang „Hochspannungstür offen“ ist aktiv	–
10441	>Fed n. g.	1 = Binäreingang „Feder nicht gespannt“ ist aktiv	–
10442	>AutomFall	1 = Binäreingang „Automatenfall“ ist aktiv	–
10443	>SF6-Verl.	1 = Binäreingang „SF6 Verlust“ ist aktiv	–
10444	Sch.Hoheit (Gerät 7SJ63, 7SJ65, 6MD63) ⁷	Schaltheit (0 = Fern, 1 = Ort)	–
10445	Sch.ModOrt (Gerät 7SJ63, 7SJ65, 6MD63) ⁷	Schaltmodus bei Schaltheit gleich Ort (0 = VERRIEGELT, 1 = UNVERRIEGELT)	–
10446	Sch.Hoheit (Gerät 7SJ61, 7SJ62) ⁸	Schaltheit (0 = Fern, 1 = Ort)	–
10447	Sch.ModOrt (Gerät 7SJ61, 7SJ62) ⁸	Schaltmodus bei Schaltheit gleich Ort (0 = VERRIEGELT, 1 = UNVERRIEGELT)	–

⁷ Bei 7SJ61 und 7SJ62 nicht belegt (= 0).

⁸ Bei 7SJ63, 7SJ65 und 6MD63 nicht belegt (= 0).

6.5 Input Register (3X Register)

Der Input Register Block erlaubt dem Modbus Master die Werte der analogen Eingänge (Momentanwerte der Strom- und Spannungswandler- sowie der Messumformereingänge) abzufragen.



Hinweis

Abhängig vom Gerätetyp und Geräteausbau sind ggf. nicht alle angegebenen analogen Eingänge (und damit zusammenhängende Modbus Register) im SIPROTEC-Gerät verfügbar.

Das Datenformat der Messwerte in den Modbus Registern ist Kap. 5.3 zu entnehmen.

Standardmapping

Mit der Wahl eines Standardmappings (Standardmapping 1 bis Standardmapping 3) kann eine Anpassung der Skalierung der Strom-, Spannungs- und Leistungsmesswerte in Abhängigkeit von den Betriebswerten der Primär-Anlage erfolgen.

Zu jedem Strom-, Spannungs- und Leistungsmesswert sind in der folgenden Tabelle in der Spalte „Skalierung“ die im Standardmapping 1 bis 3 hinterlegten Skalierungswerte angegeben, z.B. (für "IL1 ="):

- 1: 3276,7 A - gilt für Standardmapping 1
- 2: 32,767 kA - gilt für Standardmapping 2
- 3: 3276,7 A - gilt für Standardmapping 3

6.5.1 Richtwerte zur Auswahl des Standardmappings bezogen auf die parametrisierten Nennwert der Primäranlage



Hinweis

Es müssen alle in Tabelle 6-1 und Tabelle 6-2 zum gewählten Standardmapping angegebenen Bedingungen erfüllt sein, damit die Messwerte korrekt über Modbus übertragen werden.

Abhängig vom SIPROTEC-Gerät ist entweder Parameteradresse 207 oder Parameteradresse 208 einstellbar.

Standardmapping	Parameteradresse 1101 Betriebs-Nennspannung der Primäranlage U_{nenn}	Parameteradresse 1102 Betriebs-Nennstrom der Primäranlage I_{nenn}	Leistungswerte der Primäranlage
1	$1,0 \text{ kV} < U_{nenn} \leq 327,67 \text{ kV}$	$10 \text{ A} \leq I_{nenn} \leq 1000 \text{ A}$	$1 \text{ MW} < I_{nenn} * U_{nenn} * \sqrt{3}$
2	$1,0 \text{ kV} < U_{nenn} \leq 32,76 \text{ kV}$	$1 \text{ kA} < I_{nenn} \leq 32 \text{ kA}$	$1 \text{ MW} < I_{nenn} * U_{nenn} * \sqrt{3} \leq 1 \text{ GW}$
3	$1,0 \text{ kV} < U_{nenn} \leq 32,76 \text{ kV}$	$10 \text{ A} \leq I_{nenn} \leq 1000 \text{ A}$	$I_{nenn} * U_{nenn} * \sqrt{3} \leq 1 \text{ MW}$

Tabelle 6-1 Richtwerte zur Auswahl des Standardmappings (1)

Standard-mapping	Parameteradresse 206 Anpassungsfaktor U_{ph} / U_{en}	Parameteradresse 207 Anpassungsfaktor I_e / I_{ph}	Parameteradresse 208 Anpassungsfaktor I_{ee} / I_{ph}
	Parameteradresse 202 Wandler-Nennspannung, primär $U_{WdlPrim}$	Parameteradresse 204 Wandler-Nennstrom, primär $I_{WdlPrim}$	Parameteradresse 204 Wandler-Nennstrom, primär $I_{WdlPrim}$
		Parameteradresse 205 Geräte-Nennstrom, sekundär I_{GerSek}	Parameteradresse 205 Geräte-Nennstrom, sekundär I_{GerSek}
1	$U_{WdlPrim} * (U_{ph} / U_{en}) \leq 327,67 \text{ kV}$	$I_{WdlPrim} * (I_e / I_{ph}) / I_{GerSek} \leq 1000$	$I_{WdlPrim} * (I_{ee} / I_{ph}) / I_{GerSek} \leq 1000$
2	$U_{WdlPrim} * (U_{ph} / U_{en}) \leq 32,76 \text{ kV}$	$I_{WdlPrim} * (I_e / I_{ph}) / I_{GerSek} > 1000$	$I_{WdlPrim} * (I_{ee} / I_{ph}) / I_{GerSek} \leq 1000$
3	$U_{WdlPrim} * (U_{ph} / U_{en}) \leq 32,76 \text{ kV}$	$I_{WdlPrim} * (I_e / I_{ph}) / I_{GerSek} \leq 1000$	$I_{WdlPrim} * (I_{ee} / I_{ph}) / I_{GerSek} \leq 1000$

Tabelle 6-2 Richtwerte zur Auswahl des Standardmappings (2)

Beispiel

Gerät mit folgenden parametrisierten Daten:

- Betriebs-Nennspannung der Primäranlage: $U_{nenn} = 6,00 \text{ kV}$
- Betriebs-Nennstrom der Primäranlage: $I_{nenn} = 119 \text{ A}$
- Wandler-Nennspannung, primär: $U_{WdlPrim} = 6,00 \text{ kV}$
- Wandler-Nennstrom, primär: $I_{WdlPrim} = 200 \text{ A}$
- Geräte-Nennstrom, sekundär: $I_{GerSek} = 1 \text{ A}$
- Anpassungsfaktor $U_{ph} / U_{en} = 1,73$
- Anpassungsfaktor $I_{ee} / I_{ph} = 0,300$

Auswahl des Standardmappings:

1. Lt. den Gleichungen in Spalte „Parameteradresse 1101“ in Tabelle 6-1 mit $U_{nenn} = 6,00 \text{ kV}$ sind alle Standardmappings möglich.
2. Lt. den Gleichungen in Spalte „Parameteradresse 1102“ in Tabelle 6-1 mit $I_{nenn} = 119 \text{ A}$ ist Standardmapping 2 nicht möglich.
3. Zur Auswahl zwischen Standardmapping 1 und 3 werden die Gleichungen in der Spalte „Leistungswerte der Primäranlage“ in Tabelle 6-1 herangezogen. Mit den Beispielwerten ergibt sich $(I_{nenn} * U_{nenn} * \sqrt{3}) = 1,237 \text{ MW}$. Daraus folgt die Wahl des **Standardmapping 1**.
4. Die folgende Kontrolle der zum Standardmapping 1 gehörenden Gleichungen in Tabelle 6-2 ergibt korrekte Werte.

6.5.2 Erfasste Messwerte

Register	Bezeichnung der SIPROTEC-Objekte	Bemerkung	Skalierung (32767 entspricht ...)	Interne Objektnr.
30001	IL1 =	Strom der Phase L1	1: 3276,7 A 2: 32,767 kA 3: 3276,7 A	601
30002	IL2 =	Strom der Phase L2	1: 3276,7 A 2: 32,767 kA 3: 3276,7 A	602
30003	IL3 =	Strom der Phase L3	1: 3276,7 A 2: 32,767 kA 3: 3276,7 A	603
30004	IE =	Erdstrom IE	1: 3276,7 A 2: 32,767 kA 3: 3276,7 A	604
30005	UL1E =	Spannung L1-E	1: 327,67 kV 2: 32,767 kV 3: 32,767 kV	621

Register	Bezeichnung der SIPROTEC-Objekte	Bemerkung	Skalierung (32767 entspricht ...)	Interne Objektnr.
30006	UL2E =	Spannung L2-E	1: 327,67 kV 2: 32,767 kV 3: 32,767 kV	622
30007	UL3E =	Spannung L3-E	1: 327,67 kV 2: 32,767 kV 3: 32,767 kV	623
30008	UL12 =	Spannung L1-L2	1: 327,67 kV 2: 32,767 kV 3: 32,767 kV	624
30009	UL23 =	Spannung L2-L3	1: 327,67 kV 2: 32,767 kV 3: 32,767 kV	625
30010	UL31 =	Spannung L3-L1	1: 327,67 kV 2: 32,767 kV 3: 32,767 kV	626
30011	Uen =	Spannung UE	1: 327,67 kV 2: 32,767 kV 3: 32,767 kV	627
30012	P =	Wirkleistung P	1: 327,67 MW 2: 327,67 MW 3: 3276,7 kW	641
30013	Q =	Blindleistung Q	1: 327,67 MVAR 2: 327,67 MVAR 3: 3276,7 kVAR	642
30014	S =	Scheinleistung S	1: 327,67 MVAR 2: 327,67 MVAR 3: 3276,7 kVAR	645
30015	f =	Frequenz f	327,67 Hz	644
30016	IEEw =	Wirkanteil Erdstrom IEEw	3276,7 A	701
30017	IEEb =	Blindanteil Erdstrom IEEb	3276,7 A	702
30018	cos<phi> =	Leistungsfaktor cos(phi)	3,2767	901
30019	I1 =	Strom-Mitsystem I1	1: 3276,7 A 2: 32,767 kA 3: 3276,7 A	605
30020	I2 =	Strom-Gegensystem I2	1: 3276,7 A 2: 32,767 kA 3: 3276,7 A	606
30021	3I0 =	Strom-Nullsystem 3I0	1: 3276,7 A 2: 32,767 kA 3: 3276,7 A	831
30022	U1 =	Spannung-Mitsystem U1	1: 327,67 kV 2: 32,767 kV 3: 32,767 kV	629
30023	U2 =	Spannung-Gegensystem U2	1: 327,67 kV 2: 32,767 kV 3: 32,767 kV	630
30024	U0 =	Spannungs-Nullsystem U0	1: 327,67 kV 2: 32,767 kV 3: 32,767 kV	832
30025	<Theta>L / <Theta>Laus =	Temperatur des Läufers <Theta>L / <Theta>Laus	327,67 %	805
30026	<Theta>S / <Theta>Saus =	Überlastmesswert Ständer <Theta>S / <Theta>Saus	327,67 %	806
30027	Mu1 =	Wert des 1. Messumformer- einganges	32,767 mA	996
30028	Mu2 =	Wert des 2. Messumformer- einganges	32,767 mA	997

6.6 Holding Register (4X Register)

Der Holding Register Block erlaubt dem Modbus Master die Abfrage von Systeminformationen, berechneten Messwerten, Zählwerten sowie Abschaltströmen und Fehlerorten.



Hinweis

Abhängig vom Gerätetyp und Geräteausbau sind ggf. nicht alle angegebenen Messwerte/Zählwerte (und damit zusammenhängende Modbus Register) im SIPROTEC-Gerät verfügbar.

6.6.1 Register 40001 bis 40048: Systeminformationen

- Register sind schreibgeschützt⁹.

Register	Bezeichnung der Information	Bemerkung
40001 – 40008	Komponenten-/Hardwarebezeichnung des Kommunikationsmoduls (String, max. 16 Zeichen)	String "AME-GEN" für Modul mit elektrischem RS485-Anschluss, String "AMO-GEN" für Modul mit optischem Anschluss
40009 – 40010	Versionsnummer der Modbus Kommunikationssoftware	<u>Beispiel:</u> Register 40009 = 0001H, Register 40010 = 0205H -> Version 1.2.5
40011 – 40026	MLFB des SIPROTEC-Gerätes (String, max. 32 Zeichen)	<u>Beispiel:</u> String "7SJ63254EA903HG3----0D-----"
40027 – 40034	Datum und Uhrzeit der Erzeugung der Mappingdaten (String, max. 16 Zeichen)	<u>Beispiel:</u> "140100095747330" entspricht dem 14.01.2000, 09:57 Uhr 47 Sekunden 330 Millisekunden
40035 – 40036	Nummer des gewählten Standardmappings, Versionsnummer der Mappingdaten	MSB von Register 40035: Nummer des gewählten Standardmappings LSB von Register 40035 und Wert in Register 40036: Versionsnummer <u>Beispiel:</u> Register 40035 = 0102H, Register 40036 = 0304H -> Standardmapping 1, Version 2.3.4

6.6.2 Register 40129: Diagnose

- Register ist schreibgeschützt⁹.
- Der Inhalt dieses Registers wird auch mit der Funktion "Diagnostics" (Funktionscode 8), Subfunktion "Return Diagnostic Register" (Funktionscode 2) zurückgegeben.

Register	Bezeichnung der SIPROTEC-Objekte	Bemerkung	Interne Objektnr.
40129 / 2 ⁰	Gerät bereit	1 = Update des Geräteabbildes im SIPROTEC-Gerät nach Erst- bzw. Wiederanlauf ist abgeschlossen	51
40129 / 2 ¹	reserviert	= 0	–
40129 / 2 ²	Parameter laden	1 = Parametrierung läuft	70
40129 / 2 ³	Flattersperre	1 = Sammelmeldung "Flattersperre" KOMMEND	125
40129 / 2 ⁴	Stör-Sammelmel.	1 = Störungssammelmeldung KOMMEND	140

⁹ Ein Schreibzugriff wird mit dem Exception Code 03 (ILLEGAL_DATA_VALUE) abgewiesen.

Register	Bezeichnung der SIPROTEC-Objekte	Bemerkung	Interne Objektnr.
40129 / 2 ⁵	Warn-Sammelmel.	1 = Warnungssammelmeldung KOMMEND	160
40129 / 2 ⁶	Ger.Anregung	1 = Anregung (Schutz, Sammelmeldung)	501
40129 / 2 ⁷	Gerät AUS	1 = Schutzauslösung (allg., Sammelmeldung)	511
40129 / 2 ⁸	MMSperrMar	1 = Melde- und Messwertsperrung ist aktiv	–
40129 / 2 ⁹	Testbetr.	1 = Testbetrieb ist aktiv	–
40129 / 2 ¹⁰	reserviert	= 0	–
40129 / 2 ¹¹	reserviert	= 0	–
40129 / 2 ¹²	reserviert	= 0	–
40129 / 2 ¹³	reserviert	= 0	–
40129 / 2 ¹⁴	reserviert	= 0	–
40129 / 2 ¹⁵	reserviert	= 0	–



Störungssammelmeldung

Die Störungssammelmeldung wird gesetzt, wenn mindestens eine der folgenden internen Meldungen im Gerät den Wert KOMMEND hat.

Abhängig vom Geräteausbau und der Hardwarebestückung sind ggf. nicht alle aufgeführten Meldungen wirksam.

- 7SJ61 und 7SJ62:
 - Die Störungssammelmeldung entspricht der internen Meldung „I/O-Baugruppe gestört“,
 - ab Gerätefirmware-Version 4.3 zusätzlich: „Störung Baugruppe 1“, „Störung Versorgungsspannung 5V“, „IN(1/5A) falsch“, „IE-Wandler falsch“, „Messbereich I_{ph} falsch“.
- 7SJ63, 7SJ65 und 6MD63:
 - „Störung Baugruppe 1“, „Störung Baugruppe 2“, „Störung Baugruppe 3“, „Störung Baugruppe 4“, „Störung Baugruppe 5“, „Störung Baugruppe 6“, „Störung Baugruppe 7“, „I/O-Baugruppe gestört“, „Störung Versorgungsspannung 5V“, „Störung Offsetüberwachung 0V“, „Störung Versorgungsspannung –5V“,
 - ab Gerätefirmware-Version 4.3 zusätzlich: „Störung Netzteil“, „IN(1/5A) falsch“, „IE-Wandler falsch“, „Messbereich I_{ph} falsch“.



Warnungssammelmeldung

Die Warnungssammelmeldung wird gesetzt, wenn mindestens eine der folgenden internen Meldungen den Wert KOMMEND hat:

„Störung Messwert Summe I“, „Störung Messwert Stromsymmetrie“, „Störung Messwert Spannungssymmetrie“, „Störung Drehfeld I“, „Störung Drehfeld U“.



Melde-/Messwertsperre

Die Funktionalität Melde-/Messwertsperre wird über Modbus nicht unterstützt. Bei gesetzter Melde-/Messwertsperre im SIPROTEC-Gerät werden weiterhin Daten über Modbus übertragen. Die Meldung „MMSperrMar“ signalisiert jedoch die gesetzte Melde-/Messwertsperre und kann im Modbus Master entsprechend ausgewertet werden.

6.6.3 Register 40201 bis 40215: Zählwerte

- Datenformate s. Kap. 5.4.
- Register sind schreibgeschützt⁹.

Skalierung

Die Skalierung der Zählwerte, welche aus Messwerten abgeleitet werden, bezieht sich auf:

60000 Impulse/h bei $U = U_{\text{nenn}}$ und $I = I_{\text{nenn}}$

$U_{\text{nenn}} =$ **BETRIEBS-NENNSPANNUNG DER PRIMÄRANLAGE**
(Parameteradresse = 1101)

$I_{\text{nenn}} =$ **BETRIEBS-NENNSTROM DER PRIMÄRANLAGE**
(Parameteradresse = 1102)

Beispiel

Im Parametersatz ist parametrisiert:

$$I_{\text{nenn}} = 100 \text{ A und } U_{\text{nenn}} = 12 \text{ kV,}$$

60000 Impulse entsprechen damit:

$$1 \text{ h} * 100 \text{ A} * 12 \text{ kV} * \sqrt{3} = 2078,46 \text{ kWh}$$



Hinweis

Umspeicherart (zyklisch, mit bzw. ohne Löschen) und Umspeicherintervall sind für die Zählwerte (außer bei Betriebsstundenzähler) mittels des Parametriersystems DIGSI einzustellen.

Register	Bezeichnung der SIPROTEC-Objekte	Bemerkung	Skalierung ($2^{31}-1$ des Unsigned Long-Wertes entspricht...)	Interne Objektnr.
40201 – 40202	WpImp =	Impulszähler Wirkarbeit Wp (Zählwertimpulse über Binäreingang)	$2^{31}-1$ Impulse	888
40203 – 40204	WqImp =	Impulszähler Blindarbeit Wq (Zählwertimpulse über Binäreingang)	$2^{31}-1$ Impulse	889
40205 – 40206	WpAbgabe =	Abgegebene Wirkarbeit (Zählwert abgeleitet aus Messwerten)	$2^{31}-1$ Impulse	924
40207 – 40208	WqAbgabe =	Abgegebene Blindarbeit (Zählwert abgeleitet aus Messwerten)	$2^{31}-1$ Impulse	925

Register	Bezeichnung der SIPROTEC-Objekte	Bemerkung	Skalierung ($2^{31}-1$ des Unsigned Long-Wertes entspricht...)	Interne Objektnr.
40209 – 40210	WpBezug =	Bezogene Wirkarbeit (Zählwert abgeleitet aus Messwerten)	$2^{31}-1$ Impulse	928
40211 – 40212	WqBezug =	Bezogene Blindarbeit (Zählwert abgeleitet aus Messwerten)	$2^{31}-1$ Impulse	929
40213 – 40214	BtrStd =	Betriebsstunden der Primäranlage	$2^{31}-1$ Stunden	1020



Hinweis

- Die Skalierung der Zählwerte über Binäreingang („WpImp“ und „WqImp“) ist abhängig vom extern angeschlossenen Impulsgeber.
- Die Impulzzähler und die aus Messwerten abgeleiteten Zählwerte sind nach einem Geräte-Reset bis zum zweiten Umspeichern nach dem Reset durch ein gesetztes Fehlerstatusbit als "ungültig" bzw. "wegen Reset verfälscht" gekennzeichnet.
- Das Fehlerstatusbit des Zählwertes signalisiert auch den Zustand des externen Fehlereinganges der Zählwerte über Binäreingang (soweit dieser parametrisiert ist).

6.6.4 Register 40251 bis 40257: Messwerte – Mittelwerte

- Datenformate s. Kap. 5.3.
- Register sind schreibgeschützt⁹.
- Erläuterungen zur Auswahl des Standardmappings s. Kap. 6.5.1.

Register	Bezeichnung der SIPROTEC-Objekte	Bemerkung	Skalierung (32767 entspricht ...)	Interne Objektnr.
40251	IL1dmd =	langfristiger Strommittelwert L1	1: 3276,7 A 2: 32,767 kA 3: 3276,7 A	963
40252	IL2dmd =	langfristiger Strommittelwert L2	1: 3276,7 A 2: 32,767 kA 3: 3276,7 A	964
40253	IL3dmd =	langfristiger Strommittelwert L3	1: 3276,7 A 2: 32,767 kA 3: 3276,7 A	965
40254	I1dmd =	langfristiger Strommittelwert I1	1: 3276,7 A 2: 32,767 kA 3: 3276,7 A	833
40255	Pdmd =	Mittelwert P	1: 327,67 MW 2: 327,67 MW 3: 3276,7 kW	834
40256	Qdmd =	Mittelwert Q	1: 327,67 MVAR 2: 327,67 MVAR 3: 3276,7 kVAR	835
40257	Sdmd =	Mittelwert S	1: 327,67 MVAR 2: 327,67 MVAR 3: 3276,7 kVAR	836

6.6.5 Register 40301 bis 40305: Abschaltströme und Fehlerort

- Datenformate s. Kap. 5.3.
- Register sind schreibgeschützt⁹.



Hinweis

Es werden jeweils die letzten Abschaltströme und Fehlerorte in den Registern gespeichert.

Bei Auftreten eines Störfalls ist zur exakten Diagnose das Auslesen des Störfallprotokolls am SIPROTEC-Geräte notwendig.

Register	Bezeichnung der SIPROTEC-Objekte	Bemerkung	Skalierung (32676 entspricht ...)	Interne Objektnr.
40301	IL1 =	Abschaltstrom Phase L1 (Trip current phase a)	327,67 kA	533
40302	IL2 =	Abschaltstrom Phase L2 (Trip current phase b)	327,67 kA	534
40303	IL3 =	Abschaltstrom Phase L3 (Trip current phase c)	327,67 kA	535
40304	Xsek =	Fehlerort: Sekundäre Fehlerreaktanzen (Fault impedance)	327,76 Ohm	1118
40305	d =	Fehlerort: Fehlerdistanz (Fault location)	3276,7 km/miles	1119

Technische Daten - Überblick

7

7.1 Modbus Slave für SIPROTEC-Geräte

<i>Modbus-Slave</i>	
Slaveadressen	1 – 247
Modbus Modus	RTU, ASCII
Modbus Funktionen	<ul style="list-style-type: none">• Read Coil Status• Read Input Status• Read Holding Register• Read Input Register• Force Single Coil• Preset Single Register• Read Exception Status• Diagnostics<ul style="list-style-type: none">Unterfunktion 0 (Return Query Data)Unterfunktion 2 (Return Diagnostic Register)• Force Multiple Coils• Preset Multiple Regs
<i>Datenübertragung</i>	
Baudraten (Bit/s)	300, 600, 1200, 2400, 4800, 9600, 19200
Paritätsbits	RTU Modus: NONE, EVEN, ODD ASCII Modus: EVEN, ODD

7.2 Hardware-Interface

Zum Anschluss von Modbus an die Geräte 7SJ61...7SJ63, 7SJ65 und 6MD63 stehen zwei Schnittstellenmodule zur Verfügung:

AME-Modul Universelles asynchrones Schnittstellenmodul mit potentialgetrennter RS485 Schnittstelle.

AMO-Modul Universelles asynchrones Schnittstellenmodul mit Lichtwellenleiter (LWL) Schnittstelle.

7.2.1 Anschluss über das AME-Modul

Anschlüsse	9polige D-SUB Buchse mit Signalen A, B, RTS, VCC1 und GND1 (s. Tabelle 7-2)
Protokoll	halb-duplex
Max. Leitungslänge	1000 m / 3300 ft
Potentialtrennung	500 V _{AC}
Busterminierung	integrierte, zuschaltbare Abschlusswiderstände 221 Ohm zwischen A und B 392 Ohm zwischen B und VCC1 bzw. A und GND1 Eingangswiderstand unterminiert ≥ 10 kOhm, Busterminierung dann ggf. über Busstecker mit integrierten Abschlusswiderständen.
Pegel	Sender: Low: $-5 \text{ V} \leq U_{A-B} \leq -1,5 \text{ V}$ High: $+5 \text{ V} \geq U_{A-B} \geq +1,5 \text{ V}$ Empfänger: Low: $U_{A-B} \leq -0,2 \text{ V}$ High: $U_{A-B} \geq +0,2 \text{ V}$ Sender und Empfänger sind zerstörungsfest bei Spannungen zwischen A und GND1 bzw. zwischen B und GND1 im Bereich $-7 \text{ V} \dots +12 \text{ V}$
Max. Anzahl von Modulen am Bus	32 ¹⁰

Tabelle 7-1 Technische Daten des Anschlusses über das AME-Modul

Pin	RS485-Signal	Bedeutung
1	Schirm	Schirm / Betriebserde
2		-
3	A	RS485-Anschluss Pin A
4	RTS	Richtungssteuerung RTS (TTL-Pegel)
5	GND1	Ground / Masse zu VCC1
6	VCC1	Versorgungsspannung +5V DC (max. 100 mA)
7		-
8	B	RS485-Anschluss Pin B
9		-

Tabelle 7-2 Belegung des Busanschlusses am Gerät (D-SUB Buchse)

7.2.2 Anschluss über das AMO-Modul

Anschlüsse	LWL-Schnittstelle, Rx und Tx, 820 nm, BFOC/2,5
Protokoll	halb-duplex
Max. Leitungslänge	<ul style="list-style-type: none"> 2000 m / 1,25 miles für Glasfaser 62,5/125 μm ca. 2 m für Kunststofffaser
Optisches Budget	min. 8 dB für Glasfaser 62,5/125 μm
Zustand für „kein Zeichen“	Licht AUS

Tabelle 7-3 Technische Daten des Anschlusses über das AMO-Modul

¹⁰ Bei ausschließlicher Nutzung von **AME** Modulen am Bus. Dieser Wert ist, abhängig vom eingesetzten Modbus Master und anderen Baugruppen am Bus, ggf. geringer. Werden mehr als 32 Teilnehmer am Bus benötigt, so sind Repeater mit Bit-Retiming einzusetzen.

Glossar

AME	Universelles asynchrones Schnittstellen modul mit (elektrischer) potentialgetrennter RS485 Schnittstelle für die SIPROTEC-Geräte von Siemens
AMO	Universelles asynchrones Schnittstellen modul mit optischer Schnittstelle für die SIPROTEC-Geräte von Siemens
AMZ	Abhängiger Maximal Zeitstaffelschutz
AWE	Automatische Wiedereinschaltung
CFC	Continuous Function Chart
CRC	Cyclical Redundancy Check
DB	Doppelbefehl
DIGSI	Parametriersystem für SIPROTEC-Geräte
DM	Doppelmeldung
EB	Einzelbefehl
EM	Einzelmeldung
Inputdaten/ Inputrichtung	Daten vom Modbus Slave zum Modbus Master .
LRC	Longitudinal Redundancy Check
LSB	Least Significant Byte (niederwertigste Byte)
Mapping	Zuordnungsvorschrift der Datenobjekte des SIPROTEC-Gerätes zu den Positionen in den Modbus Registern
MSB	Most Significant Byte (höchstwertige Byte)
Outputdaten/ Outputrichtung	Daten vom Modbus Master zum Modbus Slave .

Index

A

Abschaltströme	6-30
AME-Modul	7-1
AMO-Modul	7-1
Anlaufüberwachung	6-19
ASCII Modus	1-1
Auslösekreisüberwachung	6-19
Automatenfall	6-22
AWE	6-11

B

Betriebsstundenzähler	6-28
Busterminierung	7-2

C

CFC-Ausgangsmeldung	6-10
CFC-Eingangsmeldung	6-6
Coil Status Register	6-3

D

Datentypen	5-1
Doppelbefehl	5-2
Doppelmeldung	5-2
Dynamische Parameterumschaltung	6-20

E

Einzelbefehl	5-2, 6-4
Einzelmeldung	5-2
Empfindliche Erdfehlererfassung	6-17

F

Fehlerort	6-30
Fehlerorter	6-20
Frequenzschutz	6-15

G

Grenzwert	6-21
gU/AMZ	6-13
Gültigkeit	ii

H

Handbücher	i
Holding Register	6-26

I

Impulsausgabe	6-3
Input Register	6-23
Input Status Register	6-9
Inrush	6-20

L

LWL-Schnittstelle	7-2
-------------------------	-----

M

Max. Anzahl von Modulen	7-2
Max. Leitungslänge	7-2
Melde-/Messwertsperr	6-28
Messwert	5-3, 6-23
Messwertüberwachung	6-21
Mindest-Auslösekommandodauer	4-1
MLFB	6-26

P

Parametergruppe	6-6
Parametergruppenumschaltung	6-6

R

Rückmeldeerfassung	6-4
RTU Modus	1-1

S

Schaltheöhe	6-6, 6-22
Schaltmodus	6-6, 6-22
Schalerversagerschutz	6-18
Schieflastschutz	6-15
Schutzanregung	4-1
Schutzauslösung	4-1
Schutzmeldungen	4-1
Standardmapping	6-23
Standardparametersatz	6-2
Störstellung	5-2
Störungssammelmeldung	6-27

U

U/AMZ	6-12
Überlastschutz	6-18
Überspannungsschutz	6-16
Unterspannungsschutz	6-16

W

Warnungssammelmeldung	6-27
Wiedereinschaltsperr	6-19

Z

Zählwert	5-3, 6-28
Zonensequencing	6-12

