



FDM221, FDM223, FDM224

Sinteso™

Paloilmoituspainikkeet



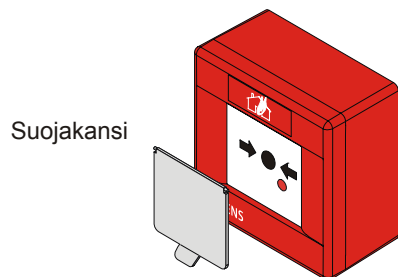
osoitteellinen (FDnet)

- Paloilmoituspainikkeet osoitteelliseen Sinteso™ paloilmoitusjärjestelmään
- Paloilmoituspainike FDM221, yksitoiminen
- Paloilmoituspainike FDM223 kaksitoiminen ja FDM224 yksitoiminen
- Kaikentyyppisille parikaapeleille
- Kommunikointi FDnet-protokollan avulla (yksilölliset osoitteet)

Ominaisuudet

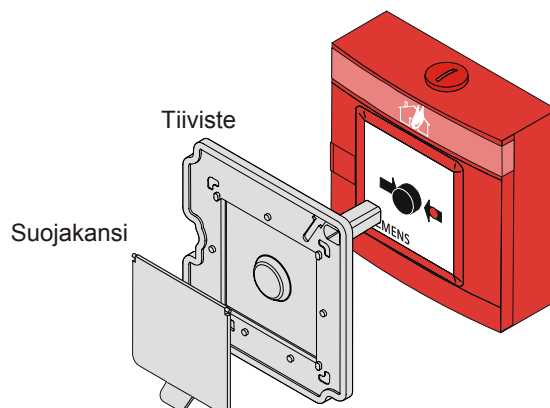
- **Ympäristö**
 - Ekologinen prosessointi
 - Kierrätettävät materiaalit
 - Elektroniset ja synteettiset materiaalit helposti erotettavissa
- **Ominaisuudet**
 - Suojattu elektroniikka
 - Sisäänrakennettu merkkivalo (LED)
 - Integroitu oikosulkuerotin
 - Kaksivärinen LED palo ilmoitukselle ja testiin

Palo ilmoitus painike FDM221



- **Toiminta**
 - Suora hälytys painamalla lasilevy sisään
 - Kun lasilevy vaihdetaan, painonappula nollautuu ja laite on taas valmis toimintaan.
 - Lisäsuojakansi (FDMC291) suojaa painiketta lasin rikkoutumiselta vahingossa.
- **Käyttö**
 - Palohälytyksen tai sammutusjärjestelmän välittömään käynnistämiseen
 - Kuiviin sisätiloihin
 - Pinta-asennetuille ja upotetuille syöttölinjoille helposti käsillä oleviin paikkoihin

Palo ilmoitus painike FDM223 / FDM224



- **Toiminta FDM223**
 - Kaksitoiminen hälytyksen aktivointi rikkomalla lasilevy ja painamalla nappia.
 - Lasilevy vaihdetaan avaamalla kotelon ovi avaimella; painonappi täytyy nollata ennen oven sulkemista uudelleen.
 - Lisäsuojakansi (DMZ1197-AC, lisävaruste) suojaa painiketta lasin rikkoutumiselta vahingossa.
 - Sinetti (DMZ1197-AD, lisävaruste) suojaa painiketta märissä tiloissa.

- **Toiminta FDM224**

- Suora hälytys painamalla lasilevy sisään
- Lasilevy vaihdetaan avaamalla kotelon ovi avaimella; painonappi palautuu, kun kotelon ovi suljetaan

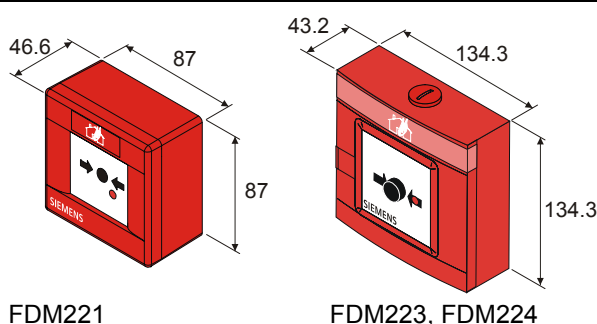
- **Käyttö**

- Palohälytyksen tai sammutusjärjestelmän välittömään käynnistämiseen
- Sisä- ja ulkoasennuksiin, sopii myös märkiin ja kosteisiin sekä pölyisiin tiloihin
- Pinta-asennetuille ja upotetuille syöttölinjoille helposti käsillä oleviin paikkoihin.

Asennus

- Upotetuille syöttölinjoille tulee avata kotelon pohjassa oleva läpivienti.
- Pinta-asennetuille syöttölinjoille FDM22:n kotelon pohjaan tai päälle on porattava reikä (merkki), käytettävä enintään M20-kaapeliholkkia.
- Pinta-asennetuille syöttölinjoille on FDM223/224 -kotelossa läpivienti pohjassa ja päällä, jossa on tiivisteet M20-kaapeliholkeille tai lukitustulpalle.
- Kytkenyksikön voi asentaa heti syöttölinjan asennuksen jälkeen; tämä on etu testattaessa linjoja linjatestauslaitteella.

Mitat



Tekniset tiedot

	FDM221	FDM223 / FDM224
Käyttöjännite	12... 33 VDC	12... 33 VDC
Käyttövirta (lepovirta)	200 μ A	200 μ A
Ulkoisia lisämerkkivaloja	–	2
Käyttölämpötila	–25... +70 °C	–25... +70 °C
Varastointilämpötila	–30... +75 °C	–30... +75 °C
Kosteus	\leq 95 % suht.	\leq 95 % suht.
Protokolla	FDnet	FDnet
Kytkenäliittimet	0.28... 1.5 mm ²	0.28... 1.5 mm ²
Väri	punainen, RAL 3000, sininen, RAL 5005 keltainen, RAL 1023, vihreä, RAL 6024	punainen, RAL 3000, sininen, RAL 5005 keltainen, RAL 1023, vihreä, RAL 6024
Suojausluokka EN60529 / IEC529	IP44	IP44
– tiivisteellä DMZ1197-AD	–	IP64
Standardit	EN54-11, EN54-17, BS5839-2	EN54-11, EN54-17, BS5839-2
Hyväksynät		FDM223 FDM224
– VdS	G203059	G204002 G206123
– LPCB	126ac/01	126ac/02 –
Yhteensopivuus FDnet	FS20, AlgoRex	
QS standardi	Siemens Standard SN 36350	

Tilaustiedot

	Tyyppi	Osanumero	Nimitys	Paino
FDM221	FDMH291-R	A5Q00002217	Punainen kotelo avaimella	0.099 kg
	FDMH291-Y	A5Q00004979	Keltainen kotelo avaimella	0.099 kg
	FDMH291-B	A5Q00004980	Sininen kotelo avaimella	0.099 kg
	FDMH291-G	A5Q00004981	Vihreä kotelo avaimella	0.099 kg
	FDME221	A5Q00002451	Elektroniikkayksikkö	0.061 kg
Lisätarvikkeet	FDMC291	A5Q00001644	Suojakansi	0.006 kg
	–	A5Q00004478	Metallinen ruuvattava holkki M20 x 1.5	0.039 kg
	–	A5Q00004479	Takamutteri M20	0.006 kg
Varaosat	FDMG291	A5Q00002122	Varalasi	0.005 kg
	FDMK291	A5Q00001643	Kansi avaimella	0.035 kg
FDM223 täydellinen	FDM223	A5Q00008098	Punain kotelo, lasi, avain, elektroniikkayksikkö, 2 peiteholkkia (2 reikäinen), 2 tekstisettiä vakiona talon kuvalla ja teksteillä „Feuerwehr/Brandmelder“, punainen RAL 3000	0.377 kg
FDM223 / FDM224	FDMH293-R	A5Q00004023	Punainen kotelo lasilla ja avaimella	0.252 kg
	FDMH293-Y	A5Q00004908	Keltainen kotelo lasilla ja avaimella	0.252 kg
	FDMH293-B	A5Q00004909	Sininen kotelo lasilla ja avaimella	0.252 kg
	FDMH293-G	A5Q00004911	Vihreä kotelo lasilla ja avaimella	0.252 kg
	FDME223	A5Q00003087	Elektroniikkayksikkö FDM223	0.106 kg
	FDME224	A5Q00009392	Elektroniikkayksikkö FDM224	0.067 kg
Lisätarvikkeet	DMZ1197-AC	5223550001	Suojakansi	0.015 kg
	DMZ1197-AD	5470680001	Tiiviste märkiin tiloihin	0.022 kg
	–	A5Q00004478	Metallinen ruuvattava holkki M20 x 1.5	0.039 kg
	–	A5Q00006735	Peiteholkki M20 x 1.5 (1 reikä), punainen	0.007 kg
	–	A5Q00010055	Peiteholkki M20 x 1.5 (2 reikää), punainen	0.007 kg
Varaosat	DMZ1196-AC	4942050001	Varalasi	0.014 kg
	DMZ1195	4851910001	Avain	0.002 kg

Yksityiskohtaista tietoa laitteiden yleisesitteestä 008164

Tarkempaa tietoa järjestelmien yhteensopivuudesta dokumentissa 008331