



FDAI91, FDAI92, FDAI93

Lisämerkkivalot

AlgoRex
Sinteso™



-
- **FDAI91, FDAI92**
 - Moderni litteä malli
 - Ruuvittomat liittimet
 - **FDAI93**
 - Yksinkertainen upotettavaa mallia oleva lisämerkkivalo

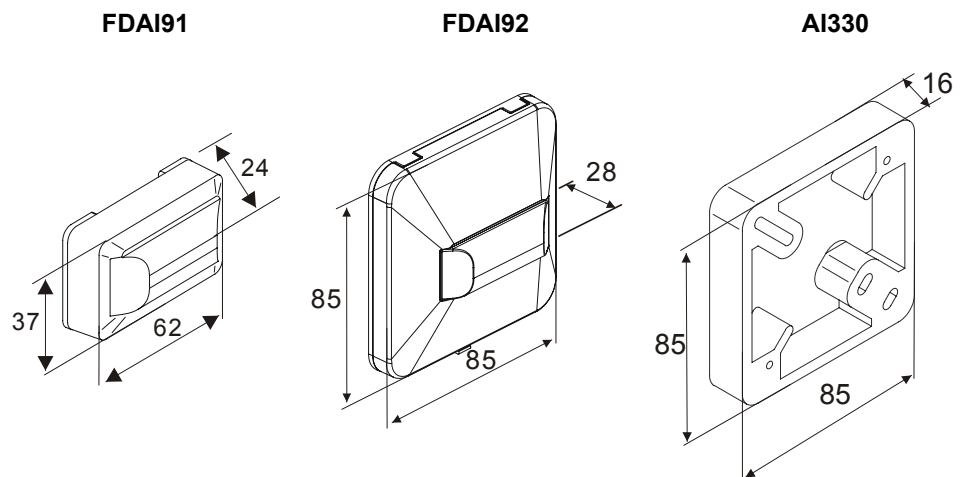
Ominaisuudet

- Lisämerkkivalot kytketään automaattisiin paloilmaisimiin, jotta hälyttävä piste tai tila voidaan nopeasti paikallistaa. Merkkivaloja käytetään erityisesti paikoissa, joissa ilmaisin on vaikeasti havaittavissa.
- Lisämerkkivaloissa on yksi tai kaksi LED:iä. Ne aktivoituvat heti kun ilmaisin antaa hälytyksen.

Lisämerkkivalot FDAI91, FDAI92

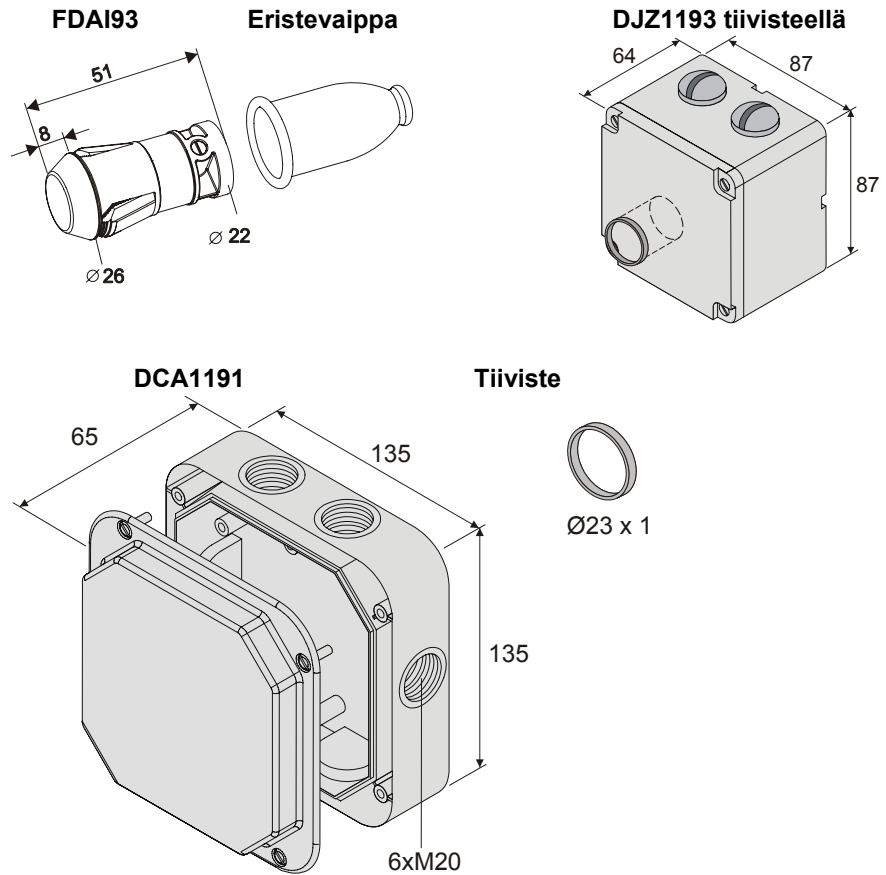
- Lisämerkkivalot asennetaan kahdella ruuvilla suoraan oven karmiin (FDAI91) tai seinään (FDAI92).
- Seuraavissa sovelluksissa FDAI92 voidaan täydentää AI330 adapterikauluksella:
 - Pinta-asennuksissa kouruihin tai vastaaviin
 - Lisäämään tilaa johtimille
 - Kiinnityksiin kolmannen osapuolen toimittamiin koteloihin

Mitat



Lisämerkkivalo FDAI93

- Läpinäkyvästä muovista valmistettu lisämerkkivalo sopii asennettavaksi ovi-karmeihin, laitekaappeihin, alas laskettuihin kattoihin ja erilaisiin koteloihin. Tarvittavan 22,5 mm Ø asennusreiän tekee ko. kotelon tai laitteen haltija. Reikään on asennettava eristevaippa turvallisuussyistä.
- Kosteisiin tiloihin asennettaessa on käytettävissä kotelot DJZ1193 ja DCA1191 samoin kuin tiiviste.
- Kotelossa DJZ1193 on reikä yhden lisämerkkivalon asennusta varten.
- Maksimissaan 4 lisämerkkivaloa voidaan asentaa koteloon DCA1191. 22,5 mm Ø asennusreiät poraa laitteen haltija.



Tekniset tiedot

	FDAI91, FDAI92	FDAI93
Käyttöjännite	5... 8 VDC	6... 8 VDC
Käyttövirta (lepovirta)	maks. 35 mA	maks. 35 mA
Liitinrimat	maks. 1.5 mm ²	maks. 1.5 mm ²
Käyttölämpötila	-25... +80 °C	-25... +80 °C
Kosteus	≤95 % suht.	≤95 % suht.
Suojaluokitus EN60529 / IEC529	IP40	
- DJZ1193	-	IP65
- DCA1191	-	IP56
Väri	valkoinen, ~RAL 9010	Läpinäkyvä muovi
- kotelo DJZ1193		valkoinen, ~RAL 9010
- kotelo DCA1191		valkoinen, ~RAL 9010

Tilastiedot

	Tyyppi	Osanumero	Nimitys	Paino
Lisävaruste	FDAI91	S54370-F9-A1	Lisämerkkivalo, ovikarmi-versio	0.020 kg
	FDAI92	S54370-F3-A1	Lisämerkkivalo, pinta-asennus	0.050 kg
	AI330	BPZ:3169430001	Adapterikaulus FDAI92:lle	0.020 kg
Lisävarusteet	FDAI93	S54370-F5-A1	Lisämerkkivalo eristevaipalla, uppomalli	0.010 kg
	DJZ1193	BPZ:5302950001	Kotelo tiivisteellä	0.115 kg
	DCA1191	BPZ:4588560001	Kotelo kannella	0.265 kg
Varaosa	-	BPZ:2473130001	Tiiviste	0.001 kg
	-	BPZ:3048160001	Eristevaippa	0.005 kg