

**RAPPORT D'ASSOCIATIVITE N° DA 10 00 27 AC**

**SYSTEME DE SECURITE INCENDIE (NF-SSI)**

**SYSTEME DE DETECTION INCENDIE (SDI)**

Demandé par	<b>AFNOR Certification</b> 11 rue Francis de Pressensé 93571 – La Plaine Saint-Denis Cédex
Référence commerciale du matériel principal cœur du système SSI	<b>FC2030-ECS</b>
Numéro du certificat système NF-SSI	<b>SSI 275 A</b>
Titulaire	<b>SIEMENS</b>

Cachet et signature du directeur



Date du présent rapport d'associativité : **04 avril 2022**  
Le présent rapport d'associativité comporte 20 pages

Essais effectués dans le cadre d'une demande de certification NF-SSI

Trame NF SSI – DA ECS – Version 8

Ce document atteste uniquement des caractéristiques de l'échantillon soumis aux essais ou à l'examen du laboratoire et ne préjuge pas des caractéristiques de produits similaires. Il ne constitue donc pas une certification de produit au sens de l'article L115-27 du code de la consommation, ni un agrément de quelque nature que ce soit. La reproduction de ce document n'est autorisée, sauf approbation préalable du CNPP que sous sa forme intégrale. Le CNPP décline toute responsabilité en cas de reproduction ou de publication non conforme. Le CNPP se réserve le droit d'utiliser les enseignements qui résultent du présent document pour les inclure dans des travaux de synthèse ou d'intérêt général pouvant être publiés par ses soins.

## 1 - GENERALITES

### 1 - 1 Définitions

#### ▪ **Matériel principal**

C'est le cœur de tout système SSI certifié. Au sens de la norme NF EN 54-13 c'est un composant de type 1.

#### ▪ **Composant**

Un composant est le terme générique utilisé pour désigner un composant associé à au moins un matériel principal cœur du système certifié NF-SSI.

##### ➤ **Composant de type 1** (au sens de la norme NF EN 54-13)

Dispositif assurant **au moins une fonction essentielle** dans le système SSI.

Dans tous les cas, les composants entrant dans le champ de la certification NF-SSI sont cités dans les fiches annexées aux règles de certification NF-SSI, ils sont tous de type 1.

##### ➤ **Composant de type 2** (au sens de la norme NF EN 54-13)

Dispositif **qui n'assure pas de fonction essentielle** dans le système SSI, mais dont la fonction principale reste liée à la détection incendie, à l'évacuation ou à la mise en sécurité incendie (*Exemple : Tableau Répétiteur de Confort (TRC)*).

#### ▪ **Produits spécifiques**

Produit n'entrant pas dans le champ de la présente certification qui fait néanmoins l'objet d'une associativité à un système certifié NF-SSI identifié. Les produits spécifiques assurent généralement une fonction essentielle.

Un déclencheur manuel ATEX, détecteurs possédant des caractéristiques particulières conçus pour des risques spéciaux et non couvert par une norme EN 54 (*détecteurs de gaz*), interface de communication (*switch, routeur, convertisseur fibre optique*) sont des exemples de **produits spécifiques**.

Au sens de la norme NF EN 54-13 c'est un composant de type 1.

#### ▪ **Accessoire répertorié**

Produit n'entrant pas dans le champ de la présente certification qui fait néanmoins l'objet d'une associativité à un système certifié NF-SSI identifié ou qui a fait l'objet d'une association avant qu'ils n'entrent dans le champ de la présente certification. Les accessoires répertoriés n'assurent généralement pas de fonction essentielle.

Une imprimante, l'interface avec la GTB (*Gestion Technique d'un Bâtiment*) ou encore une UAE (*Unité d'Aide à l'Exploitation*) sont des exemples d'**accessoires répertoriés**.

Au sens de la norme NF EN 54-13 c'est un composant de type 2.

#### ▪ **Produits**

Terme générique qui couvre les 3 types précédemment cités.

#### ▪ **Produits utilisés dans le cadre de la maintenance (§ 6.2.4)**

Il s'agit de tout produit entrant dans la composition d'un système NF-SSI ou NF-DI ou NF-CMSI déjà installé et n'étant pas destiné à être installé dans un nouveau système.

Dans le cas d'un matériel certifié, ce produit doit être installé dans l'état correspondant à la dernière configuration, ou une configuration antérieure compatible avec le système installé, pour laquelle il était certifié avant sa déclaration d'usage pour la maintenance.

Il s'agit d'un matériel principal ou d'un composant qui a été certifié et pour lequel la fabrication en série a été stoppée par la volonté du titulaire mais qui est susceptible d'être à nouveau fabriqué par ce titulaire dans les mêmes conditions de production que précédemment et uniquement pour la maintenance d'installations existantes. Ces produits sont estampillés en bleu.

▪ **Produits certifiés NF-SSI associés à des Systèmes de Sécurité Incendie certifiés NF, dans le cadre de la maintenance et/ou l'extension d'installations existantes**

Il s'agit de pouvoir associer des produits certifiés NF-SSI à des systèmes de sécurité incendie d'installations existantes, à des fins de maintenance et/ou d'extension de ces installations. Ces associations induiront l'émission d'un « certificat d'associativité pour la maintenance et/ou l'extension de systèmes de sécurité incendie installés ».

Ces produits estampillés en rouge pourront être associés à des Systèmes certifiés NF existants, dont les matériels principaux et les composants peuvent être estampillés vert, bleu, blanc ou rouge.

▪ **« Associativité »**

La procédure de vérification de la compatibilité des différents produits est définie par les règles de certification NF-SSI qui déterminent les critères d'évaluation et garantissent le fonctionnement des composants.

L'associativité couvre :

- Des critères de compatibilité technique des différents produits du SSI,
- Des critères d'exigences système propres au SSI.

Toutes les configurations possibles du système ne pouvant pas être mises en œuvre en laboratoire, la méthode d'évaluation définie dans les règles de certification NF-SSI permet de garantir une évaluation avec un niveau de confiance acceptable dans les conditions opérationnelles et environnementales prédéterminées.

**1 - 2** Dans le cadre de la marque NF-SSI, ce rapport identifie les matériels principaux, les composants et accessoires répertoriés répondant aux exigences du référentiel pouvant être associés pour constituer un SSI.

Ce rapport d'associativité est composé :

- D'une liste des fonctions supplémentaires du matériel principal mentionnée au paragraphe **4**,
- D'un diagramme d'associativité figurant au paragraphe **5**,
- D'une liste de produits associés mentionnée au paragraphe **6**.

Seuls les composants du paragraphe **6.1** font l'objet du marquage NF-SSI.

**1 - 3** La description de chaque fonction supplémentaire de chaque produit couvert par la marque NF-SSI est donnée dans les notices techniques du produit concerné.

Pour le raccordement et l'installation, il faut se reporter aux textes d'installation qui sont applicables et aux notices correspondantes.

aLa nature et les longueurs maximales des câbles à utiliser pour interconnecter chaque composant du système sont indiquées dans les notices de ces composants. Ces conditions de raccordement ont été prises en compte pour la réalisation d'essais de validation, notamment pour les aspects CEM et associativité.

Les quantités maximales de matériels associables mentionnées dans le chapitre « Observations » sont données par référence.

En cas de mixage de plusieurs références sur une même ligne, les quantités maximales indiquées dans le présent rapport ne sont pas cumulables et les modalités de mixage doivent respecter la méthode de calcul (*ou équivalent*) mentionnée dans la notice.

## 2 - EVOLUTION DU RAPPORT

Ce rapport est évolutif. Il est identifié par un numéro invariable composé de six chiffres et éventuellement indicé d'une ou de deux lettres.

Chaque extension, au sens des règles de certification NF-SSI, fait l'objet d'un changement de l'indice du rapport.

Ce nouveau rapport annule et remplace la version précédente.

Objet de l'évolution :     **Dernier rapport d'essais n° DH 10 00 79 AS**  
                                  Dossier n° 21 07 047

↳ Adjonction des matériels suivants :

- Détecteurs de fumée par aspiration avec ICC : FDA241

### 3 - CARACTERISTIQUES PRINCIPALES DU MATERIEL PRINCIPAL CŒUR DU SYSTEME

#### 3.1 - L'Équipement de Contrôle et de Signalisation est constitué

- Nombre maximum de circuits de détection
- Nombre maximum de points sur un circuit de détection
- Nombre maximum de zones de détection
- Nombre maximum de points sur l'ECS
- Plus de 1024 points raccordés à l'ECS
- Type de circuit de détection
- ECS contenu dans plusieurs enveloppes séparées
- Fonctionnement en réseau
- Ligne ouverte : 24
- Ligne rebouclée : 12
- Ligne ouverte : 32
- Ligne rebouclée : 128
- : 764
- : 764
- : Non
- : Conventionnel ou adressable
- : Non
- : Oui

#### 3.2 Liste des fonctions optionnelles avec exigences

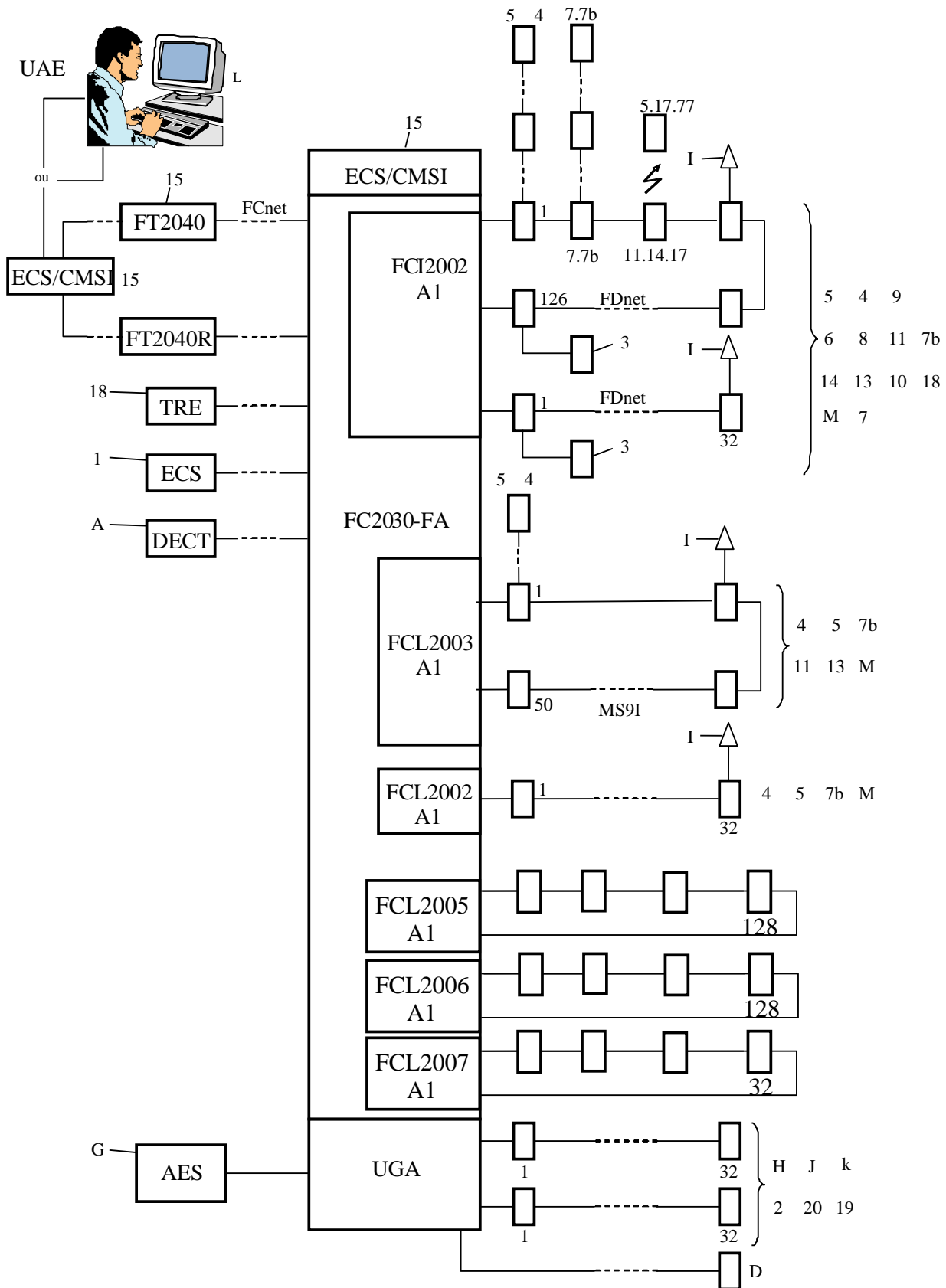
##### De l'Équipement de Contrôle et de Signalisation (selon EN 54-2/A1)

- § 7.8 Sortie vers des dispositifs d'alarme feu
- § 7.9 Sortie vers des dispositifs de transmission de l'alarme feu
  - 7.9.1 Sortie vers l'équipement de transmission de l'alarme feu
  - 7.9.2 Entrée provenant de l'équipement de transmission de l'alarme feu
- § 7.10 Sortie vers des systèmes automatiques de protection contre l'incendie
  - 7.10.1 Sortie de type A
  - 7.10.2 Sortie de type B
  - 7.10.3 Sortie de type C
  - 7.10.4 Surveillance de défauts des systèmes de protection contre l'incendie
- § 7.11 Temporisation des sorties
- § 7.12 Confirmation d'alarme feu
  - 7.12.1 Confirmation d'alarme de type A
  - 7.12.2 Confirmation d'alarme de type B
  - 7.12.3 Confirmation d'alarme de type C
- § 7.13 Compteur d'alarmes
- § 8.3 Dérangements de point
- § 8.4 Perte totale d'alimentation
- § 8.9 Sortie vers le dispositif de transmission du signal de dérangement
- § 9.5 Hors service des points adressés
- § 10 Condition essai

#### 4- LISTE DES FONCTIONS SUPPLEMENTAIRES DU MATERIEL PRINCIPAL CŒUR DU SYSTEME

- Afficheur et clavier alphanumérique
- Imprimante (*interne*)
- Sorties alarme feu surveillée et dérangement surveillé (*24V/1A*)
- 2 sorties report buzzer (*24V/1A*)
- 8 entrées / sorties logiques programmables :
  - Entrées : (*commande interne*)
    - Hors services
    - Essai
    - Arrêt signal
    - Réarmement
  - Sorties : (*contact sec*)
    - Alarme feu
    - Dérangement
    - Information du niveau d'accès
    - Hors service
    - Essai
- Fonction réseau CERLOOP – Interface de communication CEG20
- Fonction réseau FCnet – Interface de communication FN2001-A1
- Sortie « RTnet » tableau répéteur (*carte FTM 1001-F1*)
- Module relais BX4R-2RT (*24V-8A*), BX8R-1RT (*24V-8A*), REL24-20 (*24V-6A*)
- Sortie RJ45
- Carte ESPA FS20 (*envoi d'informations vers un système de recherche de personnes*)
- Sorties RJ45 / fibres optiques

5- DIAGRAMME D'ASSOCIATIVITE



**6- LISTE DES PRODUITS REpondant AUX EXIGENCES DU REFERENTIEL NF-SSI (Voir NOTA)**

**6.1 Composants entrant dans la composition système NF-SSI**

Repère sur diagramme	Matériel principal	Titulaire	Référence	Numéro d'identification	Observations
1 bis	ECS	SIEMENS	FC2030-ECS	ECS 057 M	/
Repère sur diagramme	Dénomination Composants	Titulaire	Référence	Numéro d'identification	Observations
1 bis	ECS	SIEMENS	XC1001-A	ECS 063 B	1, 2
			XC1003-A	ECS 063 A	
			XC1005-A	ECS 063 C	
			FC2020-ECS	ECS 057 I	1, 12
			FC2020R-ECS	ECS 057 J	
			FC2040-ECS	ECS 057 K	
			FC2040R-ECS	ECS 057 L	
			FC2030-ECS	ECS 057 M	
			FC2060-ECS	ECS 057 N	
			FC2060R-ECS	ECS 057 O	
3 bis	EAE	SLAT	AES 24V 4A C24 SB	EAE 011 B	1, 3
			AES 24V 8A C85 S SB	EAE 013 Q	
			AES 24V 12A RACK S	EAE 013 R	
			AES 24V 8A RACK	EAE 013 L	
4	Détecteur de chaleur	SIEMENS	DT1101A	E2 054 A	1, 9
			DT1101A-EX	E2 105 A	1, 7, 9
			DT1151A-EX	E2 049 C	1, 29
4 - 14 bis	Détecteur de chaleur avec ICC	SIEMENS	FDT221	E2 083 A	1, 4, 5
			FDT241	E2 084 A	
			DT1131A	E2 055 A	1, 27
			DT1152A	E2 049 B	1, 28
5	Détecteur optique de fumée	SIEMENS	DO1102A	L 030 A	1, 7, 9
			DO1104A	L 030 B	1, 7, 9
			DO1101A-EX	L 068 A	1, 19
			DO1151A	L 024 C	1, 28
5 - 14 bis	Détecteur optique de fumée avec ICC	SIEMENS	DO1131A	L 031 A	1, 27
			DO1152A	L 024 D	1, 28
			FDO221	L 052 A	1, 4, 5
			FDO241	L 051 A	
5 - 17 bis	Détecteur optique de fumée à liaison radioélectrique	SIEMENS	DOW1171	L H 001 A	1, 10, 17
6	Détecteur de flamme	SIEMENS	DF1101-EX	LIR 008 A	1, 19
			DF1151-EX	LIR 001 C	1, 29
6 - 14 bis	Détecteur de flamme avec ICC	SIEMENS	DF 1191	LIR 001 B	1, 7, 27, 28
			DF 1192	LIR 001 A	
			FDF221-9	LIR 001 E	1, 4, 5
			FDF241-9	LIR 001 D	
7	Déclencheur manuel d'alarme	SIEMENS	FDM1101-RP(F)	DM 025 A	1, 7, 9
			FDM1101-RG(F)	DM 025 B	
7 - 14 bis	Déclencheur manuel d'alarme avec ICC	SIEMENS	FDM225-RG(F)	DM 010 B	1, 4, 5
			FDM225-RP(F)	DM 010 A	
			FDM226-RP (F)	DM 033 A	
			FDM226-RG (F)	DM 033 B	
			FDM231-RP(F)	DM 044 A	



Repère sur diagramme	Dénomination Composants	Titulaire	Référence	Numéro d'identification	Observations
7 - 17 bis	Déclencheur manuel d'alarme à liaison radioélectrique	SIEMENS	FDM275(F)	DM H 006 A	1, 33
8 a	Détecteur linéaire de fumée	XTRALIS	OSID	LF 011 A	1, 3, 11
		FFE Limited	FIRERAY 5000	LF 009 A	1, 3, 7, 11, 39
8 - 14 bis	Détecteur linéaire de fumée avec ICC	SIEMENS	DLO1191	LF 001 A	1, 7, 28
			FDL241-9	LF 001 C	1, 4, 5
9	DéTECTEUR combiné fumée et chaleur	SIEMENS	FDOOT241-A9-Ex	LE2 004 E	1, 19, 20, 32
9 - 14 bis	DéTECTEUR combiné fumée et chaleur avec ICC	SIEMENS	FDOOT241-9	LE2 004 B	1, 4, 5
			FDOOT241-A3	LE2 004 C	1, 4, 5, 27
			FDOOT241-A9	LE2 004 D	1, 7, 9, 31
			FDOOT241-A	LE2 004 F	1, 4, 5, 34
			FDOOT241-A5	LE2 011 A	1, 4, 5, 28, 35
9 - 17 bis	DéTECTEUR combiné fumée/chaleur à liaison radioélectrique	SIEMENS	FDOOT271	LE2 H 002 A	1, 33
10	DéTECTEUR de fumée multicapteurs	SIEMENS	DOT1151A	M 001 C	1, 28
			DOT1151A-EX	M 001 E	1, 29
10 - 14 bis	DéTECTEUR de fumée multicapteurs avec ICC	SIEMENS	FDOOT221	M 018 A	1, 4, 5
			DOT1152A	M 001 D	1, 28
			DOT1131A	M 003 A	1, 27
11 bis	Dispositif d'entrée/sortie	SIEMENS	FDCL221-Ex	OI 071 A	1, 4, 5, 32
11 bis - 14 bis	Dispositif d'entrée/Sortie avec ICC	SIEMENS	FDCIO223	OI 048 A	1, 3, 4, 5, 9
			FDCI222	OI 041 B	1, 4, 5, 11
			FDCIO222	OI 041 A	1, 4, 5, 11, 16
			DC1131-AA	OI 032 A	1, 11, 27
			DC1157-AA	OI 037 A	1, 11, 28
11 bis - 14 bis - 17 bis	Dispositif d'entrée/sortie à liaison radioélectrique avec ICC	SIEMENS	FDCW221	OI H 001 B	1, 4, 5, 10
			FDCW241	OI H 002 A	1, 4, 5, 33
13 bis	DéTECTEUR fumée par aspiration	WAGNER	TITANUS TOP SENS Type TT-1NF	MPL 044 A	1, 3, 11
			TITANUS TOP SENS Type TT-1NF-F	MPL 044 B	
			TITANUS PRO SENS Type TP-1NF	MPL 045 A	
			TITANUS PRO SENS Type TP-1NF-F	MPL 045 B	
13 bis - 14 bis	DéTECTEUR fumée par aspiration avec ICC	SIEMENS	FDA241	MPL 066 A	1, 3, 4, 5, 7
14 bis	Isolateur de court-circuit	SIEMENS	FDCL221	OI 047 A	1, 4

Repère sur diagramme	Dénomination Composants	Titulaire	Référence	Numéro d'identification	Observations
15	ECS/CMSI	SIEMENS	FC2040-FA	ECS 057 A / CMSI 108 A	1, 12
			FC2020-FZ	ECS 057 B / CMSI 108 B	
			FC2040R	ECS 057 C / CMSI 108 C	
			FC2020R	ECS 057 D / CMSI 108 D	
			FC2060-FA	ECS 057 F / CMSI 108 F	
			FC2060R	ECS 057 G / CMSI 108 G	
			FC2030-FA	ECS 057 H / CMSI 108 H	
18	TRE	SIEMENS	FT2011	TRE 001 A	1, 4, 36
			FT1001-F1	TRE 012 A	1, 18
			FTA1001-F1	TRE 012 B	
			TR110	TRE 021 A	1, 13
			FT2040	TRE 029 A	1, 12, 37
			FT2040R	TRE 029 B	
			FT2080	TRE 031 A	
			FT2080R	TRE 031 B	

## 6.2 Autres produits faisant l'objet d'une associativité

### 6.2.1 Composants faisant l'objet d'une associativité avec le système SSI et certifiés dans le cadre d'une autre marque NF ou A2P

Repère sur diagramme	Dénomination Composants	Titulaire	Référence	Conformité	Observations
A	DECT	SIEMENS	XC1003-A	EN 12094-1	1, 2
			XC1001-B		
			XC1001-A		
			XC1005-A		

## 6.2.2 Liste des produits spécifiques

Repère sur diagramme	Produits spécifiques	Marque commerciale	Référence	Observations
6	Détecteur de flamme ATEX	MSA	FlameGard UV/IR-E	1, 3, 11
		General Monitors	FL500	1, 3, 11, 38
7b	Déclencheur manuel ATEX	SIEMENS	DM1104	1, 7, 9, 19
			DM1154-EX	1, 29
/	Convertisseur	WESTERMO	ODW-720-F2	1, 25
			ODW-730-F2	1, 12, 18
			DDW-120	1, 3, 15
			MCW-211	
			/	Routeur ADSL
/	Switch	WESTERMO	SDW-532	1, 3, 15
			SDW-541	
			SDW-550	
			Lynx L206-F2G	
/	Passerelle	SIEMENS	NK8237.2	1, 23
/	Détecteur linéaire de chaleur	SIEMENS	FibroLaser III	1, 3, 11
/	Détecteur de fumée dans les conduits	SIEMENS	FDBZ290-FDnet	1, 4, 37
			FDBZ290-Coll	1, 7, 9, 37

## 6.2.3 Liste des accessoires répertoriés

Repère sur diagramme	Accessoires répertoriés	Marque commerciale	Référence	Observations
I	Indicateur d'action	SIEMENS	FDAI91	1, 14, 31, 34, 35, 37
			FDAI92	
			FDAI93	
			FDAI92EX	1, 20
			FDAI93EX	1, 4, 5
			FDCAI221	
L	Unité d'aide à l'exploitation	SIEMENS	MM8000 ( <i>logiciel pour PC</i> )	1, 15, 26
			Desigo CC ( <i>logiciel pour PC</i> )	
M	Equipement technique	Tous constructeurs	/	1, 11, 15
/	Barrière de sécurité intrinsèque	SIEMENS	SB3	1, 19
/	Adaptateur RS232/RS422	IFAM	ADP-PRS-422	1, 21
/	Visualiseur	SIEMENS	SintesoView	1, 24
/	Parafoudre	DEHN	DR M 2P 255	1, 22
			DR M 2P 255 FM	
			BXT ML2 BD HFS 5	
			BXT ML2 BE S 48	
			BCT MODS	
/	Dispositif de réarmement de niveau d'accès 2 ( <i>contact à clé</i> )	tous constructeurs	/	1, 38, 39

6.2.4 Dans le cadre de la maintenance et/ou d'extensions d'installations existantes

Repère sur diagramme	Dénomination Composants	Titulaire ou Marque commerciale (pour accessoires)	Référence	Numéro d'identification	Observations
1	ECS	SIEMENS	XC1001-B	ECS 050 A	1, 2
3	EAE	SIEMENS	AES24-3B	EAE 005 A	1, 3
3 bis			SLAT	AES24-0,4B	
		AES 24V 8A C85 SB		EAE 013 C	
			AES 24V 12A RACK	EAE 013 K	
4	Détecteur de chaleur	SIEMENS	D915	E2 026 A & B	1, 6, 7, 8
			DT1152	E2 049 A	1, 28
5	Détecteur optique de fumée	SIEMENS	R925	L 004 A & B	1, 6, 7, 8
			R925P	L 004 C & D	
			R930	L 018 A & B	
			R970	L 040 C	1, 28
			DO1151	L 024 A	
			DO1152	L 024 B	
5	Détecteur ionique de fumée	SIEMENS	F915	E4 024 A & B	1, 6, 7, 8
			F915U	E4 024 C & D	
			F905	E4 028 A & B	
			F930	E4 054 A & B	
7 bis	Déclencheur manuel	SIEMENS	FDM221	Accessoires répertoriés	1, 4, 5
			FDM225-RG		
			FDM225-RP		
			FDM226-RG		
			FDM226-RP		
			AT50		1, 7, 8
			ATAN50		1, 6
			AT50MI		
			ATAN50MI		1, 7, 9
			DM 1101		
			DM1101-AL		
			DM1101-SL		1, 27
			DM1131		
			DM1132		
			DM1134		
			DM1151A		
			DM1152		
			DM1154		
7	Déclencheur manuel d'alarme	SIEMENS	FDM1101-RP	DM 025 A	1, 7, 9
			FDM1101-RG	DM 025 B	
7 - 14 bis	Déclencheur manuel d'alarme avec ICC	SIEMENS	FDM225-RG	DM 010 B	1, 4, 5
			FDM225-RP	DM 010 A	
7 - 17	Déclencheur manuel d'alarme à liaison hertzienne	SIEMENS	DMR20	DM H 002 A	1, 17

Repère sur diagramme	Dénomination Composants	Titulaire ou Marque commerciale (pour accessoires)	Référence	Numéro d'identification	Observations
10	Détecteur de fumée multicapteurs	SIEMENS	DOT1151	M 001 A	1, 28
			DOT1152	M 001 B	
11	Organe intermédiaire	SIEMENS	E90MI.F	OI 008 A	1, 6, 8
11	Interface de sortie	SIEMENS	E90CI	Accessoires répertoriés	1, 6
			DC1134		1, 27
			DC1134-AA		1, 28
			DC1154		
DC1154-AA					
11	Boîtier de reprise d'équipements techniques	SIEMENS	E90I.F	Accessoires répertoriés	1, 6
			CGFR90I		1, 11, 27
			DC1131-AA		1, 11, 28
			DC1157		
DC1157-AA					
11 - 14- 17	Organe intermédiaire à liaison hertzienne	SIEMENS	DCW1151	OI H 001 A	1, 10, 28
11 bis - 14 bis - 17	Dispositif d'entrée/sortie à liaison hertzienne avec ICC	SIEMENS	FDCW221-FR	OI H 001 B	1, 4, 5, 17
13	Détecteur multiponctuel de fumée	SIEMENS	SMP2400 (MP2406)	MPL 015 A	1, 9
			SMP2400 (MP2424)	MPL 015 B	
			SMP2400 (MP2406)	MPL 015 C	
			SMP2400 (MP2424)	MPL 015 D	
			SMP2400 (MP2406)	MPE 056 A	
			SMP2400 (MP2424)	MPE 056 B	
			AD1-C	MPL 035 B	1, 3, 9
			AD2-C	MPL 035 A	
			AD1-A+	MPL 035 C	1, 3, 27
			AD2-A+	MPL 035 F	
			AD1-I	MPL 035 D	1, 3, 28
			AD2-I	MPL 035 E	
			TITANUS SUPERSENS	MPL 039 E	
			TITANUS 3000	MPL 037 A	1, 3, 11, 30
14	Organe intermédiaire (ICC)	SIEMENS	DC1151	OI 026 A	1, 28, 30
18	Tableau répéteur	SIEMENS	TR110	Accessoires répertoriés	1, 13

Repère sur diagramme	Dénomination Composants	Titulaire ou Marque commerciale (pour accessoires)	Référence	Numéro d'identification	Observations				
I	Indicateur d'action	SIEMENS	DJ1191	Accessoires répertoriés	1, 14, 31, 35, 37				
			DJ1192						
			DJ1193						
			AI30						
							AI31		
							DJ1191-Ex		1, 20
							DJ1192-Ex		
							AJUT24-Ex		
M	Capteur de flamme	SIEMENS	S2406-EX	Accessoires répertoriés	1, 7, 8				
			S610						
		MSA	FLAMEGARD ML		1, 11				
			FLAMEGARD LB						
M	Sonde de température	Tous constructeurs	/	Accessoires répertoriés	1, 11				
/	Convertisseur	WESTERMO	DDW-100	Accessoires répertoriés	1, 15				
			ODW-621		1, 25				
			ODW-631		1, 12				
/	Routeur ADSL	WESTERMO	DR-260	Accessoires répertoriés	1, 24, 26				

**NOTA**

- Les conditions dans lesquelles les composants sont associés, sont mentionnées dans la colonne « Observations ».
- Le numéro d'identification est limité au numéro initial du produit, y compris la lettre de variante, sans indication de l'indice lié aux modifications.
- Un détecteur reconditionné comporte, sur son certificat composant NF-SSI, la lettre « R » entre le type et le numéro. L'associativité est identique à celle du matériel de base.

## 7 - OBSERVATIONS

### Numéro 1

Vérification d'associativité réalisée selon Annexe 1 Partie 2 des règles de certification NF-SSI.

### Numéro 2

Sur les sorties relais des dispositifs d'entrée/sortie avec ICC, « FDCIO222 » ou sur les sorties report d'alarme feu de l'ECS « FC2030-ECS » se raccordent les voies de transmission des ECS/DECT « XC1001-A », « XC1003-A », « XC1005-A » ou « XC1001-B » (*fonction extinction*).

### Numéro 3

Ces équipements d'alimentation électrique (*EAE, tension nominale 24 volts*) conformes à la norme EN 54-4 se raccordent aux différents matériels associés à l'ECS.

### Numéro 4

Il se raccorde par circuit de détection (*ligne rebouclée de la carte FCI2002-A1, FCL2001-A1 ou FCI2003-A1*) un maximum de :

- 126 détecteurs avec ICC : FDO221, FDO241, FDT221, FDT241, FDOOT241-9, FDOOT221, FDOOT241-A3, FDOOT241-A, FDOOT241-A5
- 126 déclencheurs manuels : FDM221, FDM226-RG, FDM226-RP
- 126 déclencheurs manuels avec ICC : FDM225-RG, FDM225-RP, FDM226-RG(F), FDM226-RP(F), FDM231-RP(F), FDM225-RG(F), FDM225-RP(F)
- 126 détecteurs de fumée par aspiration avec ICC : FDA241
- 42 détecteurs avec ICC : FDF221-9, FDF241-9
- 31 détecteurs avec ICC : FDL241-9
- 63 dispositifs d'entrée/sortie avec ICC : FDCIO222, FDCI222, FDCIO223 (*alimenté par un EAE*)
- 125 isolateurs de court-circuit : FDCL221
- 7 tableaux répéteurs d'exploitation : FT2011 (*fonction isolateur de court-circuit intégrée*)
- 40 dispositifs d'entrée/sortie à liaison radioélectrique avec ICC : FDCW221
- 40 dispositifs d'entrée/sortie à liaison hertziennes avec ICC : FDCW221-FR
- 94 indicateurs d'action : FDCAI221
- 2 dispositifs d'entrée/sortie : FDCL221-Ex
- 16 dispositifs d'entrée/sortie à liaison radioélectrique avec ICC : FDCW241
- 126 détecteurs : FDBZ290-FDnet

### Numéro 5

Il se raccorde par circuit-de détection (*ligne ouverte de la carte FCI2002-A1, FCL2001-A1 ou FCI2003-A1*) un maximum de :

- 32 détecteurs avec ICC : FDO221, FDO241, FDT221, FDT241, FDOOT241-9, FDOOT221, FDF221-9, FDF241-9, FDOOT241-A3, FDOOT241-A, FDOOT241-A5
- 32 déclencheurs manuels : FDM221, FDM226-RG, FDM226-RP
- 32 déclencheurs manuels avec ICC : FDM225-RG, FDM225-RP, FDM226-RG(F), FDM226-RP(F), FDM231-RP(F), FDM225-RG(F), FDM225-RP(F)
- 31 détecteurs avec ICC : FDL241-9
- 32 dispositifs d'entrée/sortie avec ICC : FDCIO222, FDCI222, FDCIO223 (*alimenté par un EAE*)
- 32 dispositifs d'entrée/sortie à liaison radioélectrique avec ICC : FDCW221
- 32 dispositifs d'entrée/sortie à liaison hertzienne avec ICC : FDCW221-FR
- 32 détecteurs de fumée par aspiration avec ICC : FDA241
- 94 indicateurs d'action : FDCAI221
- 1 dispositif d'entrée/sortie : FDCL221-Ex
- 4 dispositifs d'entrée/sortie à liaison radioélectrique avec ICC : FDCW24



### **Numéro 6**

Il se raccorde par circuit de détection (*ligne rebouclée des cartes FCL2003-A1*) un maximum de :

- 128 détecteurs (*fonction isolateur de court-circuit intégrée dans les socles Z90I, Z90MI, Z94I, Z94MI, Z90SI*) : F905, F915, F915U, F930, R925, R925P, R930, R970, D915.
- 128 déclencheurs manuels : AT50MI, ATAN50MI
- 25 organes intermédiaires : E90MI.F
- 50 boîtiers de reprise d'équipements techniques : E90I.F
- 25 boîtiers de reprise d'équipements techniques : CGFR90I
- 16 interfaces de sortie E90CI

### **Numéro 7**

Il se raccorde par circuit de détection (*ligne ouverte des cartes FCL2002-A1*) un maximum de :

- 32 détecteurs (*équipés des socles Z90, Z90D, Z94, Z94D*) : F905, F915, F915U, F930, R925, R925P, R930, R970, D915
- 32 déclencheurs manuels : AT50, ATAN50, FDM1101-RP, FDM1101-RG, DM1104, DM1101, DM1101-SL, DM1101-AL, FDM1101-RP(F), FDM1101-RG(F)
- 32 détecteurs de fumée par aspiration : FDA241
- 5 capteurs de flamme : S2406EX
- 10 capteurs de flamme : S610
- 32 détecteurs : DO1102A, DO1104A, DT1101A
- 5 détecteurs : DF 1191, DF 1192
- 4 détecteurs : AD2-C (4 « BDA11-EC » ou 4 « BDA11-C » maximum)
- 8 détecteurs : AD1-C (4 « BDA11-EC » ou 4 « BDA11-C » maximum)
- 1 détecteur : DLO1191
- 25 détecteurs : FDOOT241-A9, FDBZ290-Coll
- 2 détecteurs : FIRERAY 5000

### **Numéro 8**

Il se raccorde par ligne secondaire de l'organe intermédiaire « E90MI.F » un maximum de :

- 32 déclencheurs manuels : AT50
- 20 détecteurs (*équipés des socles Z90SI, Z94SI, Z96SI*) : F905, F915, F915U, F930
- 10 détecteurs (*équipés des socles Z90SI, Z94SI, Z96SI*) : R925, R925P, R930, R970, D915
- 2 capteurs de flamme : S2406-EX
- 3 capteurs de flamme : S610

### **Numéro 9**

Il se raccorde par ligne secondaire du dispositif d'entrée/sortie avec ICC « FDCIO223 » un maximum de :

- 32 détecteurs : DO1102A, DO1104A, DT1101A
- 4 détecteurs : MP2406
- 2 détecteurs : MP2424
- 32 déclencheurs manuels : DM1101, DM1101-SL, DM1101-AL, DM1104, FDM1101-RP, FDM1101-RG, FDM1101-RP(F), FDM1101-RG(F)
- 25 détecteurs : FDOOT241-A9, FDBZ290-Coll

### **Numéro 10**

Par organes intermédiaire à liaison hertzienne « DCW1151 » ou « FDCW221 » il communique un maximum de :

- 30 détecteurs à liaison hertzienne : DOW1171

### **Numéro 11**

Il se raccorde par ligne secondaire des dispositifs d'entrée/sortie avec ICC « FDCIO222 » ou « FDCI222 », « DC1131-AA » ou « DC1157-AA » un maximum de :

- 8 détecteurs : TITANUS PRO SENS Type TP-1NF, TITANUS PRO SENS Type TP-1NF-F, TITANUS TOP SENS Type TT-1NF, TITANUS TOP SENS Type TT-1NF-F, TITANUS 3000 (*ces détecteurs sont alimentés par un EAE*)
- 32 sondes de température



- 1 capteur de flamme : FLAMEGARD ML, FLAMEGARD LB (ces détecteurs sont alimentés par un EAE)
- 1 équipement technique
- 1 détecteur : TITANUS 3000 (alimenté par un EAE) (uniquement avec les dispositifs d'entrée/sortie avec ICC « DC1131-AA »)
- 1 détecteur linéaire de fumée : OSID (alimenté par un EAE) (uniquement avec les dispositifs d'entrée/sortie avec ICC « FDCIO222 »)
- 1 détecteur de flamme ATEX : FlameGard 5 UV/IR-E (alimenté par un EAE) (uniquement avec les dispositifs d'entrée/sortie avec ICC)
- 1 détecteur linéaire de chaleur : FibroLaser III (alimenté par un EAE) (uniquement avec les dispositifs d'entrée/sortie avec ICC « FDCIO222 » ou « FDCI222 »)
- 1 détecteur de flamme ATEX : FL500 (alimenté par un EAE)
- 2 détecteurs linéaire de fumée : FIRERAY 5000 (alimenté par un EAE, uniquement avec les dispositifs d'entrée/sortie avec ICC « FDCIO222 » ou « FDCI222 »)

### **Numéro 12**

Par ligne rebouclée de la carte « FN2001-A1 » (bus de communication FCnet), il se raccorde un maximum de 32 participants pour une distance de 1 km maximum entre deux équipements, cette distance est portée à 5,03 km lorsque les convertisseurs « ODW-631 » sont utilisés (liaison fibre optique 5 km entre deux convertisseurs) ou à 80,03 km lorsque les convertisseurs « ODW-730-F2 » sont utilisés (liaison fibre optique 80km entre deux convertisseurs).

### **Numéro 13**

Il se raccorde un TR110 pour chaque interface ITR110 implanté dans l'équipement.

### **Numéro 14**

Les indicateurs d'action se raccordent en mode individuel ou commun aux différents détecteurs.

Le DJ1193 ou le FDAI93 se raccorde uniquement en mode individuel.

Il est possible de raccorder 2 indicateurs d'action à un détecteur.

### **Numéro 15**

Ils se raccordent sur la sortie RJ45 les UAE « MM8000 » ou « Desigo CC » pour une distance de 100 mètres, cette distance est portée à :

- 40,2 km lorsque les switchs (liaison fibre optique) « SDW-532 » ou « SDW-541 » sont utilisés (distance maximum entre 2 switchs 40 km)
- 40,2 km lorsque les convertisseurs (liaison fibre optique) « MCW-211 » sont utilisés (distance maximum entre 2 convertisseurs 40 km)
- 10,2 km lorsque les convertisseurs (liaison filaire) « DDW-100 » sont utilisés (distance maximum entre 2 convertisseurs 10 km)
- 12,2 km lorsque les convertisseurs (liaison filaire) « DDW-120 » sont utilisés (distance maximum entre 2 convertisseurs 12 km)

L'utilisation du switch « SDW-550 » ou « Lynx L206-F2G » permet de concentrer plusieurs participants sur l'UAE.

Les switchs « SDW-532, SDW-541, SDW-550, Lynx L206-F2G » et les convertisseurs « MCW-211, DDW-100, DDW-120 » sont alimentés par un équipement d'alimentation électrique (EAE, tension nominale 24 Volts).

### **Numéro 16**

L'ECS permet la reprise d'informations en provenance d'équipements techniques liés à la sécurité incendie par l'intermédiaire du dispositif d'entrée/sortie avec ICC « FDCIO222 »

### **Numéro 17**

Par dispositif d'entrée/sortie à liaison hertzienne avec ICC« FDCW221-FR » il communique un maximum de :

- 30 déclencheurs manuels d'alarme à liaison hertzienne : DMR20
- 30 détecteurs à liaison hertzienne : DOW1171

**Numéro 18**

Il se raccorde un maximum de 16 TRE par sortie « RTnet » de l'ECS.

Ces TRE nécessitent une alimentation externe 24 Volts.

L'utilisation des convertisseurs « ODW-730-F2 » permet d'augmenter la longueur de la liaison (*liaison fibre optique de 80 km maximum*).

**Numéro 19**

Il se raccorde par lignes secondaires du dispositif d'entrée/sortie avec ICC « FDCIO223 » via la barrière de sécurité intrinsèque « SB3 » un maximum de :

- 20 détecteurs : DO1101A-EX
- 32 détecteurs : DT1101A-EX
- 5 détecteurs : DF1101-EX
- 32 déclencheurs manuels ATEX : DM1104
- 25 détecteurs : FDOOT241-A9-Ex (*sans indicateur d'action*)

**Numéro 20**

- Les indicateurs d'action « AJUST24-Ex », « DJ1191-Ex », « FDAI92EX » et « FDAI93EX » se raccordent en mode individuel aux détecteurs « DO1101A-EX », « DT1101A-EX » et « DF1101-EX ».
- Les indicateurs d'action « FDAI92EX » et « FDAI93EX » se raccordent en mode individuel aux détecteurs « FDOOT241-A9-Ex ».

**Numéro 21**

L'adaptateur RS232/RS422 « ADP-PRS-422 » permet d'augmenter la distance entre la sortie de la carte ESPA FS20 et le système de recherche de personnes.

**Numéro 22**

- Il se raccorde sur l'alimentation secteur de l'équipement un seul parafoudre « DR M 2P 255 » ou « DR M 2P 255 FM ».
- Il se raccorde sur le bus de communication FCnet un maximum de 4 parafoudres « BXT ML2 BD HFS 5 » ou « BCT MODS ».
- Il se raccorde sur le circuit de détection (*ligne ouverte ou rebouclée*) un maximum de 4 parafoudres « BXT ML2 BE S 48 » ou « BCT MODS » répartis entre l'équipement et le premier détecteur.
- Il se raccorde sur la ligne de diffuseur d'évacuation de l'UGA un maximum de 4 parafoudres « BCT MODS » répartis entre l'équipement et le premier matériel.

**Numéro 23**

La passerelle « NK8237.2 » se raccorde sur la sortie RJ45 (*sur un ECS déclaré en GAP*), et permet l'envoi d'informations vers des UAE, GTC.

**Numéro 24**

Il se raccorde à la sortie « RJ45 » soit directement ou soit par l'intermédiaire de routeur ADSL « DR-260 » ou « FDV-206-1D1S » et via le réseau téléphonique public.

**Numéro 25**

Il se raccorde un maximum de 40 participants (*ECS, ECS/CMSI, CMSI*) sur le réseau CERLOOP pour une distance de 1 km maximum entre participant, cette distance est portée à 5,03 km lorsque les convertisseurs « ODW-621 » sont utilisés (*liaison fibre optique de 5 Km*) ou à 80,03 km lorsque les convertisseurs « ODW-720-F2 » sont utilisés (*liaison fibre optique 80 km entre deux convertisseurs*).

**Numéro 26**

Les UAE « MM8000 » ou « Desigo CC » se raccordent :

- sur la sortie « RJ45 » par l'intermédiaire de routeur ADSL « DR-260 » ou « FDV-206-1D1S » et via le réseau téléphonique public
- sur les sorties « RJ45 / fibres optiques » des modules « Lynx L106-F2G » et « Lynx L206-F2G » via le convertisseur « MCW-311 » pour la liaison fibre optique ou directement sur les sorties RJ45

**Numéro 27**

Il se raccorde par circuit de détection (*ligne rebouclée de la carte FCL2005-A1*) un maximum de :

- 128 détecteurs avec ICC : DT1131A ; DO1131A ; DOT1131A, FDOOT241-A3
- 25 détecteurs avec ICC : DF1191 ; DF1192
- 64 détecteurs : AD1-A+ (*fonction isolateur de court-circuit intégrée*) (*avec boîtier de détection BDA11-A+*)
- 40 détecteurs : AD2-A+ (*fonction isolateur de court-circuit intégrée*) (*avec boîtier de détection BDA11-A+*)
- 128 déclencheurs manuels : DM1131, DM1132, DM1134
- 128 dispositifs d'entrée/sortie avec ICC (*ou boîtiers reprise d'équipements techniques*) : DC1131AA
- 64 interfaces de sortie : DC1134 ; DC1134-AA

**Numéro 28**

Il se raccorde par circuit de détection (*ligne rebouclée de la carte FCL2006-A1*) un maximum de :

- 42 détecteurs avec ICC : DF1191, DF1192
- 42 détecteurs : TITANUS SUPER SENS
- 12 détecteurs avec ICC : DLO1191
- 100 détecteurs avec ICC : DO1152, DT1152, DOT1152
- 100 détecteurs : DOT1151
- 128 détecteurs : DO1151A, DOT1151A
- 128 détecteurs avec ICC : DO1152A, DOT1152A, DT1152A, FDOOT241-A5
- 128 détecteurs : AD1-I (*fonction isolateur de court-circuit intégrée*) (*avec boîtier de détection BDA11-I ; BDA11-IN*)
- 64 détecteurs : AD2-I (*fonction isolateur de court-circuit intégrée*) (*avec boîtier de détection BDA11-I ; BDA11-IN*)
- 100 déclencheurs manuels : DM1151
- 128 déclencheurs manuels : DM1151A ; DM1152 ; DM1154
- 128 dispositifs d'entrée/sortie avec ICC (*ou boîtier reprise d'équipements techniques*) : DC1157-AA
- 42 boîtiers reprise d'équipements techniques : DC1157
- 128 organes intermédiaires à liaison hertzienne : DCW1151 (*fonction isolateur de court-circuit*)
- 64 interfaces de sortie : DC1154 ; DC1154-AA
- 8 organes intermédiaires : DC1151 (*fonction isolateur de court-circuit*)

**Numéro 29**

Il se raccorde par circuit de détection (*ligne ouverte de la carte FCL2007-A1*) via la barrière de sécurité intrinsèque « BSI01 » un maximum de :

- 10 détecteurs : DF1151-EX
- 32 détecteurs : DT1151A-EX, DOT1151A-EX
- 32 déclencheurs manuels : DM1154-EX

Les indicateurs d'action se raccordent uniquement sur des détecteurs de sécurité intrinsèque en mode individuel ou commun. Il est possible de raccorder 2 indicateurs d'action à un détecteur.

**Numéro 30**

Il se raccorde par ligne secondaire de l'organe intermédiaire « DC1151 » un maximum de :

- 8 détecteurs : TITANUS 3000

**Numéro 31**

Aux détecteurs « FDOOT241-A9 », ils se raccordent :

- via le socle « FDB201 », en mode commun (à 4 détecteurs max) les indicateurs d'action « FDAI91 » ou « FDAI92 »
- via le socle adaptateur « FDB299 », en mode commun (à 4 détecteurs max) les indicateurs d'action « FDAI91 », « FDAI92 », « DJ1191 », « DJ1192 », « AI30 » ou « AI31 »
- via le socle « FDB201 » ou le socle adaptateur « FDB299 », en mode individuel un maximum de 2 indicateurs d'action « FDAI91 », « FDAI92 », « FDAI93 », « DJ1191 », « DJ1192 », « DJ1193 », « AI30 » ou « AI31 »

### **Numéro 32**

Il se raccorde par ligne secondaire du dispositif d'entrée/sortie « FDCL221-Ex », un maximum de :  
- 31 détecteurs : FDOOT241-A9-Ex

### **Numéro 33**

Par dispositif d'entrée/sortie à liaison radioélectrique avec ICC « FDCW241 », il communique un maximum de :

- 30 détecteurs combiné fumée et chaleur à liaison radioélectrique : FDOOT271
- 30 déclencheurs manuels d'alarme à liaison radioélectrique : FDM275 (M)

### **Numéro 34**

Aux détecteurs « FDOOT241-A », ils se raccordent :

- en mode commun (à 4 détecteurs max) les indicateurs d'action « FDAI91 » ou « FDAI92 ».
- en mode individuel un maximum de 2 indicateurs d'action « FDAI91 », « FDAI92 » ou « FDAI93 ».

### **Numéro 35**

Aux détecteurs « FDOOT241-A5 », ils se raccordent :

- via le socle « FDB221 » ou « FDB222 », en mode commun (à 4 détecteurs max) les indicateurs d'action « FDAI91 » ou « FDAI92 »
- via le socle « FDB221 » ou « FDB222 », en mode individuel un maximum de 2 indicateurs d'action « FDAI91 », « FDAI92 », « FDAI93 »
- via le socle adaptateur « FDB251 », en mode commun (à 4 détecteurs max) les indicateurs d'action « FDAI91 », « FDAI92 », « DJ1191 », « DJ1192 », « AI30 » ou « AI31 »
- via le socle adaptateur « FDB251 », en mode individuel un maximum de 2 indicateurs d'action « FDAI91 », « FDAI92 », « FDAI93 », « DJ1191 », « DJ1192 », « DJ1193 », « AI30 » ou « AI31 »

### **Numéro 36**

Il se raccorde par voie de transmission (ligne ouverte) de la carte « FCI2002-A1 » ou « FCL2001-A1 » un maximum de 8 TRE « FT2011 ».

### **Numéro 37**

Aux détecteurs « FDBZ290-FDnet » et « FDBZ290-Coll », il se raccorde en mode individuel un seul indicateur d'action « FDAI91 », « FDAI92 », « FDAI93 », « DJ1191 », « DJ1192 », « DJ1193 », « AI30 » ou « AI31 ».

### **Numéro 38**

- Lorsque le détecteur « FL500 » est raccordé au dispositif d'entrée/sortie avec ICC « FDCIO222 », le réarmement du détecteur s'effectue à l'aide d'une sortie du « FDCIO222 ».
- Lorsque le détecteur « FL500 » est raccordé au dispositif d'entrée/sortie avec ICC « FDCI222 », le réarmement du détecteur « FL500 » s'effectue à l'aide d'un dispositif de réarmement de niveau d'accès 2 (contact à clé).

### **Numéro 39**

- Lorsque le détecteur « FIRERAY 5000 » est raccordé au dispositif d'entrée/sortie avec ICC « FDCIO222 », le réarmement du détecteur s'effectue à l'aide d'une sortie du « FDCIO222 ».
- Lorsque le détecteur « FIRERAY 5000 » est raccordé au dispositif d'entrée/sortie avec ICC « FDCI222 » ou à la carte « FCL2002-A1 », le réarmement du détecteur s'effectue à l'aide d'un dispositif de réarmement de niveau d'accès 2 (contact à clé).

« FIN du Rapport d'Associativité »