



Abb. 5/1 Wandlerstromversorgter digitaler Überstromzeitschutz SIPROTEC easy 7SJ45

Beschreibung

Das wandlerstromversorgte Schutzgerät SIPROTEC easy 7SJ45 ist ein digitaler Überstromzeitschutz, der in elektrischen Versorgungsnetzen mit einseitiger Einspeisung als Leitungs- und Transformatorschutz (Reserveschutz) verwendet werden kann. Es bietet abhängige und unabhängige Überstromzeitschutzfunktionen nach IEC und ANSI. Das 7SJ45 benötigt keine Hilfsspannungsversorgung. Es bezieht seine Energie von den Stromwandlern.

Funktionsübersicht

- Wandlerstromversorgt, Betrieb ohne Hilfsspannung
- Standard-Stromwandler (1 A / 5 A)
- Geringer Leistungsbedarf: 1,4 VA bei I_N (gesamt)
- Einfache Montage dank des kompakten Gehäuses
- Einfache Verdrahtung mittels Schraubklemmen.

Schutzfunktionen

- 2-stufiger Überstromzeitschutz
- Unabhängige und abhängige Kennlinien (IEC und ANSI)
- Hochstromstufe $I > >$ oder berechnete Erdstromstufe $I_E >$ oder I_{Ep} wählbar
- Auslösung über Impulsausgang (DC 24 V / 0,1 Ws) oder Relaisausgang (Wechsler)
- Impulsauslösewiederholung bei Schalterversagen (Geräte mit Impulsausgang)
- Problemloser Mischbetrieb mit elektromechanischen Relais durch Emulationsverfahren (Disk-Emulation).

Überwachungsfunktionen

- Permanente Überwachung der Hardware und Software während des Betriebs.

Bedienung und Anzeige

- Einfache Einstellung über DIP-Schalter (selbsterklärend)
- Einstellungen sind ohne Hilfsspannung möglich – kein PC
- Optional: integrierte mechanische Auslöseanzeige.

Zusatzfunktionen

- Optional: betauungsfeste Variante für den Einsatz unter rauen Umgebungsbedingungen
- Einbau oder Aufbau (Hutschienenmontage).

Überstromzeitschutz / 7SJ45

Anwendung, Aufbau

Anwendung

Das wandlerstromversorgte Schutzgerät SIPROTEC easy 7SJ45 ist ein digitaler Überstromzeitschutz, der in elektrischen Netzen als Leitungs- und Transformator-schutz (Reserveschutz) verwendet werden kann. Es bietet abhängige und unabhängige Überstromzeitschutzfunktionen nach IEC und ANSI. Die praktische Einstellung über DIP-Schalter ist selbsterklärend und einfach.

Das 7SJ45 benötigt keine Hilfsspannungsversorgung. Es bezieht seine Energie (1,4 VA bei I_N , alle Phasen summiert) von den Stromwandlern.

Alternativ ist ein Impulsausgang für Niedrigenergieauslöser oder ein Relaisausgang (Wechsler) für Hilfswanderauslösung erhältlich. Eine integrierte optionale Anzeige zeigt die Auslösung an.

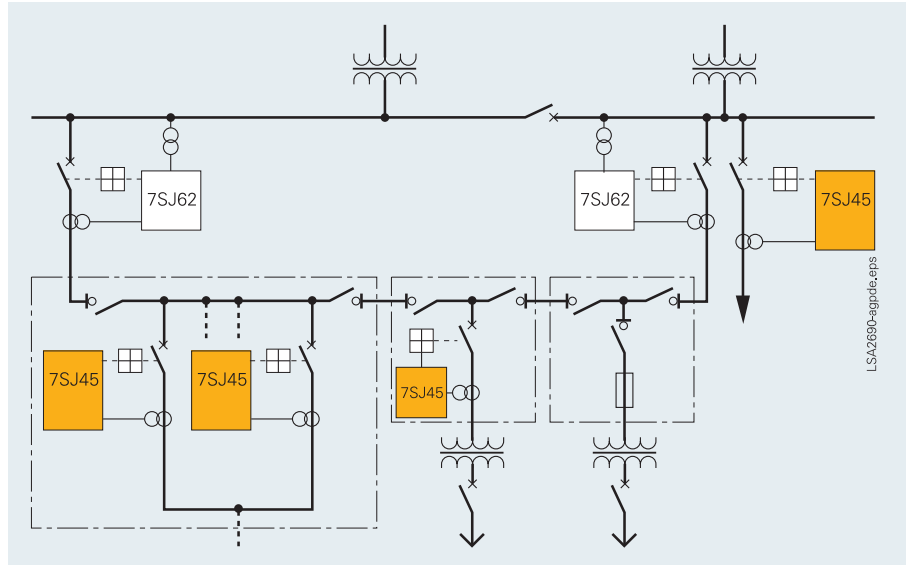


Abb. 5/2 Anwendungsbeispiel

5

ANSI	IEC	Schutzfunktionen
50	$I > >$	unverzögerter Überstromzeitschutz
50, 51	$I > t, I_p$	Überstromzeitschutz (Phase)
50N, 51N	$I_E > t, I_{Ep}$	Überstromzeitschutz (Erde)

Aufbau

Das Schutzgerät enthält in kompakter Bauform alle benötigten Komponenten:

- Messwerterfassung und -auswertung
- Meldungs- und Befehlsausgabe
- Bedienung und Anzeige (ohne PC)
- Optionales integriertes Schanzeichen
- Wandlerstromversorgung
- Wartungsfrei.

Das Gehäuse des Schutzgeräts 7SJ45 ist so bemessen, dass es in der Regel in bestehende Schaltfeldausschnitte passt. Alternativ sind Aufbau- und Einbaumontage möglich. Das kompakte Gehäuse ist leicht zu montieren, und es gibt eine betauungsfeste Variante für den Einsatz unter rauen Umgebungsbedingungen, selbst bei extremer Feuchte.



Abb. 5/3 Anwendung in einer Verteilstation



Abb. 5/4 Schraubklemmenanschlüsse

Schutzfunktionen

Die Überstromzeitschutzfunktion basiert auf der phasenselektiven Messung der drei Phasenströme.

Der Erdstrom I_E wird aus den drei Leiterströmen I_{L1} , I_{L2} und I_{L3} berechnet.

Das Gerät besitzt immer eine normale Stufe für Phasenströme $I > (50/51)$. Für die zweite Stufe kann der Anwender zwischen der Hochstromstufe für die Phasenströme $I >> (50)$ oder der berechneten Erdstromstufe $I_E > (50N/51N)$ wählen.

Die abhängige Überstromzeitschutzfunktion arbeitet mit einem integrierenden Messverfahren, welches das Verhalten von elektromechanischen Relais emuliert (Disk-Emulation).

Der Einfluss höherfrequenter Ausgleichsvorgänge und transients Gleichstromkomponenten wird weitgehend durch die digitale Messwertverarbeitung unterdrückt.

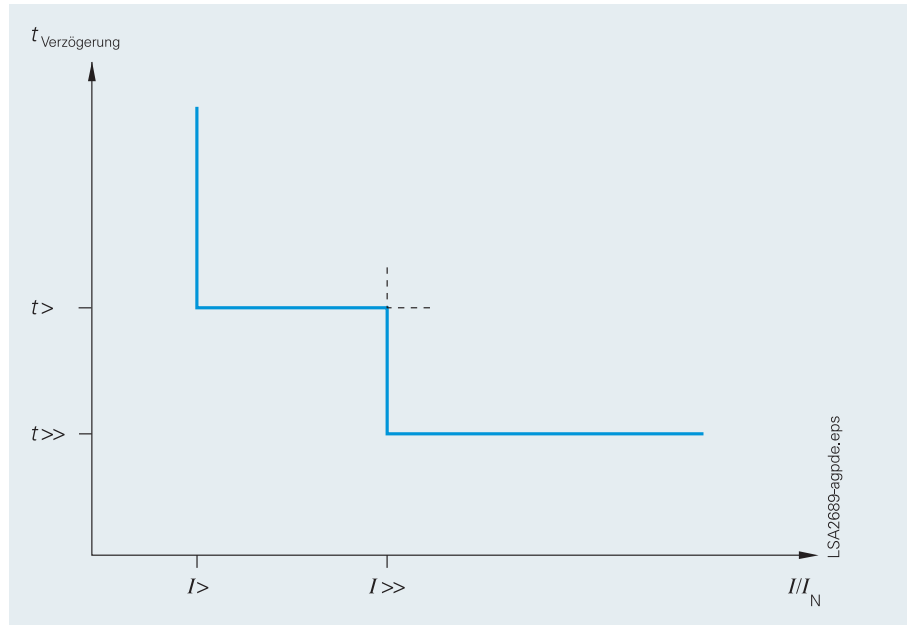


Abb. 5/5 Kennlinie des unabhängigen Überstromzeitschutzes

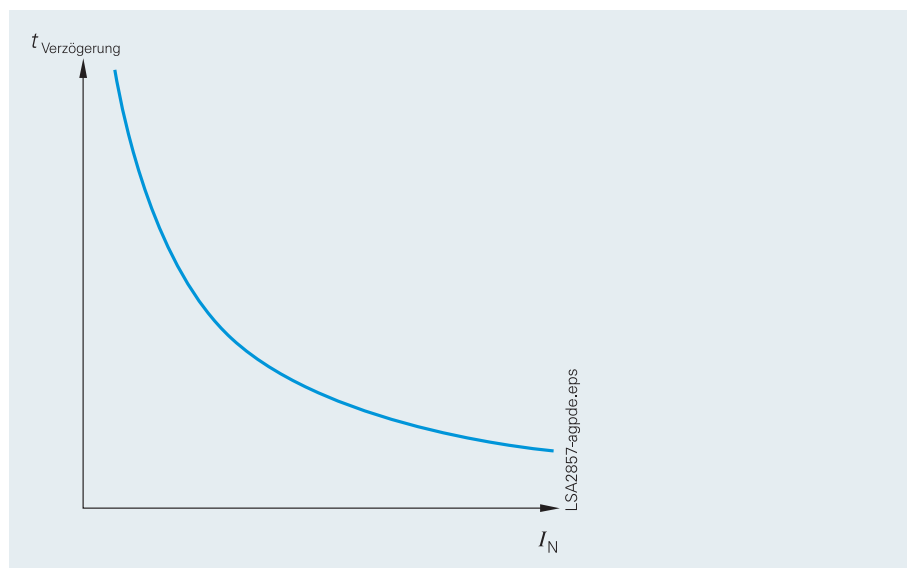


Abb. 5/6 Kennlinie des abhängigen Überstromzeitschutzes

Einstellbare Kennlinien des abhängigen Überstromzeitschutzes

Kennlinien nach	ANSI/IEEE	IEC 60255-3
Normal abhängig/Moderately inverse	•	•
Stark abhängig/Very inverse	•	•
Extrem abhängig/Extremely inverse	•	•

Überstromzeitschutz / 7SJ45

Anschlussdiagramme

Anschlussdiagramme

Impulsausgang oder Relaisausgang sind alternativ erhältlich.

Impulsausgang

Die Geräte mit Impulsausgang erfordern einen Niedrigenergieauslöser (DC 24 V / 0,1 Ws) im Leistungsschalter und werden überwiegend in Schaltanlagen neuerer Bauart verwendet. Bei Versagen des Leistungsschalters, wird eine Wiederholung des Auslösesignals angestoßen.

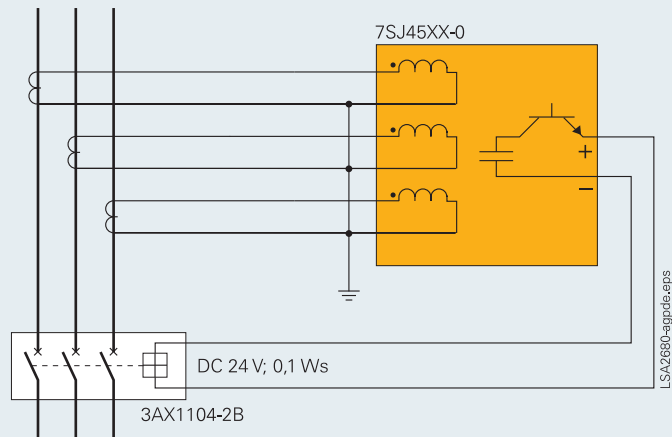


Abb. 5/7 3-Wandlerschaltung mit Impulsausgang

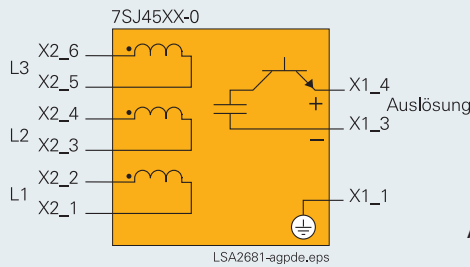


Abb. 5/8 Anschlussdiagramm 7SJ45 mit Impulsausgang

Relaisausgang

Die Geräte mit Relaisausgang werden in konventionellen Schaltanlagen eingesetzt. Ein Auslösehilfswandler stellt die notwendige Auslöseenergie zur Verfügung.

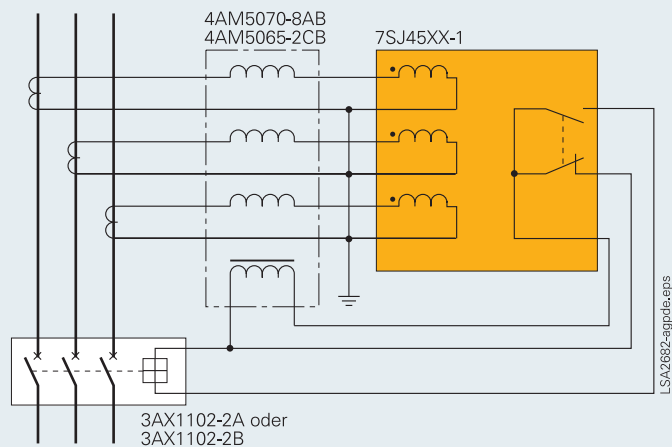


Abb. 5/9 3-Wandlerschaltung mit Auslösehilfswandler und Relaisausgang

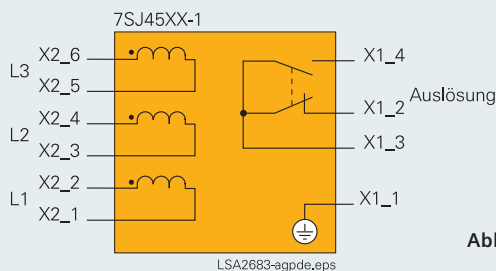


Abb. 5/10 Anschlussdiagramm 7SJ45 mit Relaisausgang

Allgemeine Gerätedaten	
Analogeingang	
Nennfrequenz f_N	50 oder 60 Hz (einstellbar)
Stromwandlereingänge	
Nennstrom, normaler Erdstrom I_N	1 oder 5 A
Leistungsaufnahme bei $I_N = 1/5$ A	etwa 1,4 VA bei I_N (Gerät)
Belastbarkeit Strompfad thermisch (effektiv)	$50 \cdot I_N$ für 1 s $15 \cdot I_N$ für 10 s $2 \cdot I_N$ dauernd
dynamisch (Scheitelwert)	$100 \cdot I_N$ für eine Halbschwingung
Empfohlene Primärstromwandler	10 P 10, 2,5 VA oder je nach Anforderungen und erforderlicher Auslöseleistung
Ausgangsrelais	
Impulsausgang (7SJ45XX-0*)	
Anzahl	1 Impulsausgang DC 24 V/0,1 Ws
Relaisausgang (7SJ45XX-1*)	
Anzahl	1 Wechsler
Schaltleistung	Ein 1000 W/VA Aus 30 VA 40 W ohmsch 25 VA bei $L/R \leq 50$ ms
Schaltspannung	\leq DC 250 V oder \leq AC 240 V
Zulässiger Strom pro Kontakt	5 A dauernd 30 A für 0,5 s (Einschaltstrom)
Konstruktive Ausführung	
Gehäuse	Einbaugeschütz DIN 43700/ IEC 61554 anpassbar für Hutschienenmontage (nur für Vorort-Montage empfohlen)
Abmessungen (BxHxT) in mm	78,5 x 147 x 205,8 (inkl. Vollsichttür und Klemmenblöcken)
Gewicht (Masse) etwa	1,5 kg
Schutzart gemäß IEC 60529	
Gehäuse vorne	IP 51
Gehäuse hinten	IP 20
Personenschutz	IP1X
UL-Listung	
Gelistet unter „69CA“.	
Elektrische Prüfungen	
Spezifikationen	
Normen	IEC 60255 (Produktnormen) ANSI C37.90.0/1.1/.2; UL508 weitere Normen siehe Einzelprüfungen
Isolationsprüfungen	
Normen	IEC 60255-5
Spannungsprüfung (Stückprüfung)	2,5 kV (effektiv), 50 Hz, 1 Min. Alle Kreise mit Ausnahme Impulsausgang gegen Erde
Spannungsprüfung (Typprüfung) über offene Kommandokontakte	1,0 kV (effektiv), 50 Hz, 1 Min.
Stoßspannungsprüfung (Typprüfung) alle Kreise, Klasse III	5 kV (Scheitelwert); 1,2/50 μ s; 0,5 J; 3 positive und 3 negative Stöße in Abständen von 1 s

EMV-Prüfungen zur Störfestigkeit (Typprüfungen)	
Normen	IEC 60255-6, IEC 60255-22, EN 50263 (Produktnormen) EN 50082-2 (Fachgrundnorm) EN 61000-6-2 IEC 61000-4 (Basisnormen)
Hochfrequenzprüfung IEC 60255-22-1, Klasse III	2,5 kV (Scheitelwert); 1 MHz; $\tau = 15$ ms; $R_i = 200 \Omega$; 400 Stöße/s; Dauer ≥ 2 s
Entladung statischer Elektrizität IEC 60255-22-2, Klasse III EN 61000-4-2, Klasse III	4 kV/6 kV Kontaktentladung; 8 kV Luftentladung; beide Polaritäten; 150 pF; $R_i = 330 \Omega$
Bestrahlung mit HF-Feld, amplitudenmoduliert IEC 60255-22-3 und IEC 61000-4-3, Klasse III	10 V/m; 80 bis 1000 MHz; 80%; 1 kHz; AM
Bestrahlung mit HF-Feld, pulsmoduliert IEC 61000-4-3/ENV 50204, Klasse III	10 V/m; 900 MHz; Wiederholfrequenz 200 Hz; Einschaltdauer 50 % 30 V/M; 1890 MHz; Wiederholfrequenz 200 Hz; Einschaltdauer 50 %
Schnelle transiente Störgrößen/Burst IEC 60255-22-4 und IEC 61000-4-4, Klasse IV	4 kV; 5/50 ns; 5 kHz; Burstlänge = 15 ms; Wiederholungsrate 300 ms; beide Polaritäten; $R_i = 50 \Omega$; Dauer 1 Min.
Energiereiche Stoßspannungen, IEC 61000-4-5 Installationsklasse III Messeingänge, Binärausgaben	Impuls: 1,2/50 μ s längs: 2 kV; 42 Ω , 0,5 μ F quer: 1 kV; 42 Ω , 0,5 μ F
Leitungsgeführte HF, amplitudenmoduliert, IEC 60255-22-6 und IEC 61000-4-6, Klasse III	10 V; 150 kHz bis 80 MHz; 80%; 1 kHz; $R_i = 150 \Omega$
Magnetfeld mit energietechnischer Frequenz IEC 61000-4-8, Klasse IV IEC 60255-6	30 A/m dauernd; 300 A/m für 5 s; 50 Hz 0,5 mT; 50 Hz
Gedämpfte Schwingungen IEC 60694, IEC 61000-4-12, Klasse III	2,5 kV (Scheitelwert, Polarität alternierend) 100 kHz, 1 MHz, 10 MHz und 50 MHz, $R_i = 200 \Omega$, Dauer ≥ 2 s
Oscillatory Surge Withstand Capability ANSI/IEEE C37.90.1 nicht über offene Kontakte	2,5 bis 3 kV (Scheitelwert); 1 bis 1,5 MHz gedämpfte Welle; 50 Stöße pro s; Dauer ≥ 2 s; $R_i = 150 \Omega$ bis 200 Ω
Fast Transient Surge Withstand Capability ANSI/IEEE C37.90.1 nicht über offene Kontakte	4 bis 5 kV; 10/150 ns; 50 und 120 Stöße pro ≥ 2 s; beide Polaritäten; Dauer ≥ 2 s; $R_i = 80 \Omega$
Radiated Electromagnetic Interference ANSI/IEEE C37.90.2	35 V/m; 25 bis 1000 MHz amplituden- und pulsmuliert
EMV-Prüfungen zur Störaussendung (Typprüfungen)	
Normen	EN 50081-* (Fachgrundnorm)
Funkstörfeldstärke IEC CISPR 22	30 bis 1000 MHz, Grenzwertklasse B

Überstromzeitschutz / 7SJ45

Technische Daten

Mechanische Prüfungen	
<i>Schwing- und Schockbeanspruchung und Schwingungen bei Erdbeben</i>	
<u>Bei stationärem Einsatz</u>	
Normen	IEC 60255-21 und IEC 60068-2
Schwingung IEC 60255-21-1, Klasse II IEC 60068-2-6	sinusförmig 10 bis 60 Hz ± 0,075 mm Amplitude: 60 bis 150 Hz; 1 g Beschleunigung Frequenzdurchlauf 1 Oktave / Min. 20 Zyklen in 3 Achsen senkrecht zueinander
Schock IEC 60225-21-2; Klasse I	halbsinusförmig 5 g Beschleunigung, Dauer 11 ms, je 3 Schocks in beiden Richtungen der 3 Achsen
Schwingung bei Erdbeben IEC 60255-21-3; Klasse I IEC 60068-3-3	sinusförmig 1 bis 8 Hz: ± 4,0 mm Amplitude (horizontale Achse) 1 bis 8 Hz: ± 2,0 mm Amplitude (vertikale Achse) 8 bis 35 Hz: 1 g Beschleunigung (horizontale Achse) 8 bis 35 Hz: 0,5 g Beschleunigung (vertikale Achse) Frequenzdurchlauf 1 Oktave / Min., 1 Zyklus in 3 Achsen senkrecht zueinander
<u>Beim Transport (Einbau)</u>	
Normen	IEC 60255-21 und IEC 60068-2
Schwingung IEC 60255-21-1, Klasse 2 IEC 60068-2-6	sinusförmig 5 Hz bis 8 Hz: ± 7,5 mm Amplitude; 8 Hz bis 150 Hz: 2 g Beschleunigung Frequenzdurchlauf 1 Oktave / Min. 20 Zyklen in 3 Achsen senkrecht zueinander
Schock IEC 60255-21-2, Klasse 1 IEC 60068-2-27	halbsinusförmig 15 g Beschleunigung, Dauer 11 ms, je 3 Schocks in beiden Richtungen der 3 Achsen
Dauerschock IEC 60255-21-2, Klasse 1 IEC 60068-2-29	halbsinusförmig 10 g Beschleunigung, Dauer 16 ms, je 1000 Schocks in beiden Richtungen der 3 Achsen

Klimabeanspruchungen	
<i>Temperaturen</i>	
Temperatur bei Betrieb	-20 °C bis +70 °C bei Dauerstrom $2I_N$: -20 °C bis +55 °C
Grenztemperaturen bei Lagerung	-25 °C bis +55 °C
Grenztemperaturen bei Transport	-25 °C bis +85 °C
<i>Feuchte</i>	
Zulässige Feuchtebeanspruchung (Standard)	im Jahresmittel ≤ 75% relative Feuchte; an 30 Tagen im Jahr bis zu 95% relative Feuchte; Betauung ist unzulässig
Zulässige Feuchtebeanspruchung (betauungsfest)	Betauung zulässig nach IEC 60654-1, Klasse III

Funktionen	
<u>Überstromzeitschutz</u>	
UMZ (DT O/C ANSI 50/51)	
Einstellbereiche / Stufung	
Stromanregung $I > >$ (Phasen)	$2 I_N$ bis $20 I_N$ oder unwirksam, Stufung $0,5 I_N$
Stromanregung $I >$ (Phasen) 3-phasige Versorgung: siehe Hinweis*	$0,5 I_N$ bis $6,2 I_N$ oder unwirksam, Stufung $0,1 I_N$
Stromanregung $I_E >$ 3-phasige Versorgung: siehe Hinweis*	$0,5 I_N$ bis $6,2 I_N$ oder unwirksam, Stufung $0,1 I_N$
Verzögerungszeiten $T_1 > >$	0 bis 1575 ms, Stufung 25 ms
Verzögerungszeiten $T_1 >$	0 bis 6300 ms, Stufung 100 ms
Die eingestellten Zeiten sind reine Verzögerungszeiten.	
AMZ (IEC oder ANSI 51)	
Einstellbereiche / Stufung	
Stromanregung I_p (Phasen) 3-phasige Versorgung: siehe Hinweis*	$0,5 I_N$ bis $4 I_N$ oder unwirksam, Stufung $0,1 I_N$
Stromanregung $I_{Ep} >$ (Erde berechnet) 3-phasige Versorgung: siehe Hinweis*	$0,5 I_N$ bis $4 I_N$ oder unwirksam, Stufung $0,1 I_N$
Verzögerungszeiten T_{1p} (IEC)	0,05 bis 3,15 s, Stufung 0,05 s
Verzögerungszeiten D (ANSI)	0,5 bis 15,00 s, Stufung 0,25 s
Auslösezeiten	
Gesamte Zeitverzögerung Impulsausgang	etwa 32 ms
Gesamte Zeitverzögerung Relaisausgang	etwa 38 ms
Rückfallverhältnis	etwa 0,95 (bei UMZ) etwa 0,91 (bei AMZ)
Toleranzen	
UMZ (DT O/C 50/51) Stromanregung $I > >$, $I >$, $I_E >$	5% vom Einstellwert bzw. 5% von I_N (bei Schwelle $< I_N$)
Verzögerungszeiten T'	1% bzw. 30ms
AMZ (IEC oder ANSI 51) Ansprechschwellen	5% vom Einstellwert bzw. 5% von I_N (bei Schwelle $< I_N$)
Zeitablauf für $2 \leq I/I_p \leq 20$	5% bzw. 50 ms
<u>Abweichung der Messwerte durch verschiedene Einflussgrößen</u>	
Frequenz im Bereich von $0,95 < f/f_N < 1,05$	< 2,5%
Frequenz im Bereich von $0,9 < f/f_N < 1,1$	< 10%
Oberschwingungen bis 10% 3. und 5. Harmonische	< 1%
Gleichstromanteile	< 5%
Temperatur im Bereich von -5 °C bis 70 °C	< 0,5% / 10 K
* Hinweis: Das Gerät erlaubt minimale Einstellwerte von $0,5 I_N$ (3-phasig). Bei einphasiger Versorgung ist der auf der Front aufgedruckte minimale Grenzwert von $0,8 I_N$ (7SJ45XX-0*, Impulsausgang) bzw. $1,3 I_N$ (7SJ45XX-1*, Relaisausgang) zu berücksichtigen.	

Überstromzeitschutz/7SJ45

Technische Daten/Auswahl- und Bestelldaten

CE-Konformität

Das Produkt entspricht den Bestimmungen der Richtlinie des Rates der Europäischen Gemeinschaften zur Angleichung der Rechtsvorschriften der Mitgliedstaaten zur elektromagnetischen Verträglichkeit (EMV-Richtlinie 2004/108/EG früher 89/336/EWG).

Das Erzeugnis steht im Einklang mit der internationalen Norm IEC 60255.

Das Gerät ist für den Einsatz im Industriebereich gemäß EMV-Norm entwickelt und hergestellt worden.

Diese Konformität ist das Ergebnis einer Prüfung, die durch die Siemens AG gemäß Artikel 10 der Richtlinie in Übereinstimmung mit den Fachgrundnormen EN 50081-2 und EN 50082-2 durchgeführt worden ist.



Auswahl- und Bestelldaten

Beschreibung	Bestell-Nr.
Wandlerstromversorgter digitaler Überstromzeitschutz SIPROTEC easy 7SJ45	7SJ450□-□□□00-□AA□
Stromwandler I_N	
1 A	1
5 A	5
Auslösung	
Impulsausgang (Details, siehe Zubehör)	0
Relaisausgang (Details, siehe Zubehör)	1
Montage	
Hutschienenmontage	B
Schalttafeleinbau	E
Regionenspezifische Funktionen	
Region Welt, 50/60 Hz; Standard	A
Region Welt, 50/60 Hz; betauungsfest	B
IEC/ANSI	
IEC	0
ANSI	1
Schauzeichen (Flag)	
Ohne	0
Mit	1

5

Zubehör	Bestell-Nr.
Schutzgerät mit Impulsausgang Niedrigenergieauslöser	3AX1104-2B
Schutzgerät mit Relaisausgang Auslösehilfswandler (30 VA Primärstromwandler empfohlen)	
1 A	4AM5065-2CB00-0AN2
5 A	4AM5070-8AB00-0AN2
Wandlerstromauslöser	
0,5 A (Nennbetriebsstrom)	3AX1102-2A
1 A (Nennbetriebsstrom)	3AX1102-2B