

SIEMENS

Ingenuity for life



Änderung der Schalthoheit über Funktionstasten

www.siemens.com/siprotec5

SIPROTEC 5 Applikation

Änderung der Schaltheit über Funktionstasten

SIPROTEC 5 Applikation

Änderung der Schaltheit über Funktionstasten

APN-027, Edition 1

Inhalt

1	Änderung der Schaltheit über Funktionstasten.....	3
1.1	Einführung	3
1.2	Konfiguration	3
1.3	Informationsrangierung in DIGSI 5	3
1.4	CFC Plan	5
1.5	Zusammenfassung	5

1 Änderung der Schalthoheit über Funktionstasten

1.1 Einführung

Bei Verwendung von SIPROTEC 5 Geräte zum Steuern von Schaltern, z.B. dem Leistungsschalter, sind die Schaltelemente üblicherweise mit einer Schalthoheit versehen. Die Schalthoheit bestimmt, ob von „lokal“ oder „fern“ geschaltet werden darf. Diese kann über Schlüsselschalter, die Gerätevorortbedienung oder binäre Eingangssignale geändert werden. Schlüsselschalter sind nur über die Frontkappe eines 1/6 Erweiterungsmoduls verfügbar. Folglich sind in allen SIPROTEC 5 Geräten, die nur aus einem 1/3 Basismodul bestehen, keine Schlüsselschalter verfügbar.

Im Folgenden wird beschrieben, wie die Änderung der Schalthoheit über die Funktionstasten eines Gerätes realisiert werden kann.

1.2 Konfiguration

Die Konfiguration wird so ausgeführt, dass die Schalthoheit mit Betätigung der Funktionstaste F4 auf „lokal“ und mit Betätigung der Funktionstaste F5 auf „fern“ eingestellt wird.

Folgende Konfigurationsschritte sind notwendig:

- Ergänzen von zwei Einzelmeldungen (SPS), die zur Rangierung auf die beiden Funktionstasten verwenden werden.
- Erstellen eines CFC Plans dessen Aufgabe es ist die Trigger-Impulse der Funktionstasten in statische Signale zu konvertieren.

1.3 Informationsrangierung in DIGSI 5

1. Öffnen Sie den Editor „Informationsrangierung“ in DIGSI
2. Öffnen sie den Funktionsblock „Allgemein“ und ergänzen Sie in diesen zwei Einzelmeldungen (SPS), indem sie den Funktionsblock „Allgemein“ mit der Maus sekretieren und über die rechte Maustaste in den Dialog „Neues Signal hinzufügen“ gelangen, siehe auch Bild 1.
Die Einzelmeldungen werden zur Rangierung auf die beiden Funktionstasten verwenden.

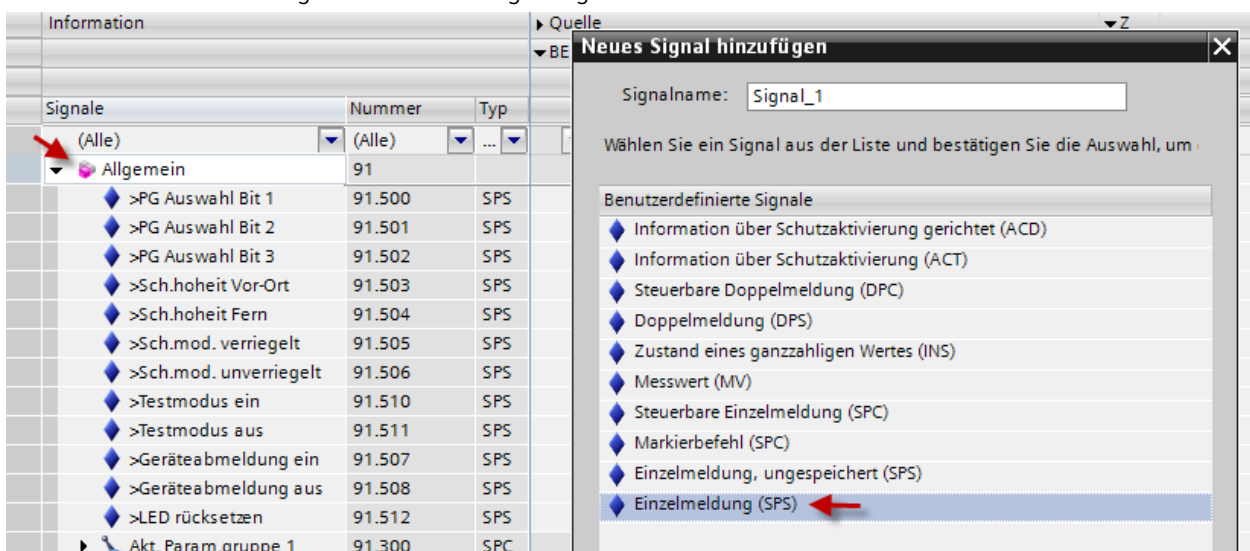


Bild 1: Funktionsblock Allgemeine im Editor „Informationsrangierung“

3. Geben Sie den beiden Einzelmeldungen sinnvolle Namen, z.B. „SS-lokal über F4“ und „SS-fern über F5“
4. Rangieren sie die beiden Meldungen auf die entsprechenden Funktionstasten. Wählen Sie dazu die Rangieroption P (Trigger-Impuls), siehe Bild 2.

SIPROTEC 5 Applikation

Änderung der Schalthoheit über Funktionstasten

Information			Quelle								
			BE		Funktionstasten						CFD
			Basismodul								
Signale	Nummer	Typ	1	2	3	4	5	6	7	8	
(Alle)	(Alle)	(Alle)	
◆ Melde-/Messwertsperr	91.317	SPS				P					
◆ SS-lokal über F4		SPS					P				
◆ SS-fern über F5		SPS									
▶ Gerät	4171									*	

Bild 2: Rangierung der neuen SPS Signal auf Funktionstasten

5. Beschriften Sie die Funktionstasten für das entsprechende Gerätemenu. Öffnen Sie hierzu den Editor „Hardware und Protokolle“. Markieren Sie die Gerätebedieneinheit mit der Maus und wählen Sie das Eigenschaften-Fenster (siehe Bild 3). Beschriften Sie die Funktionstasten mit sinnvollen Namen, z.B. „Schalthoheit lokal“ und „Schalthoheit fern“.

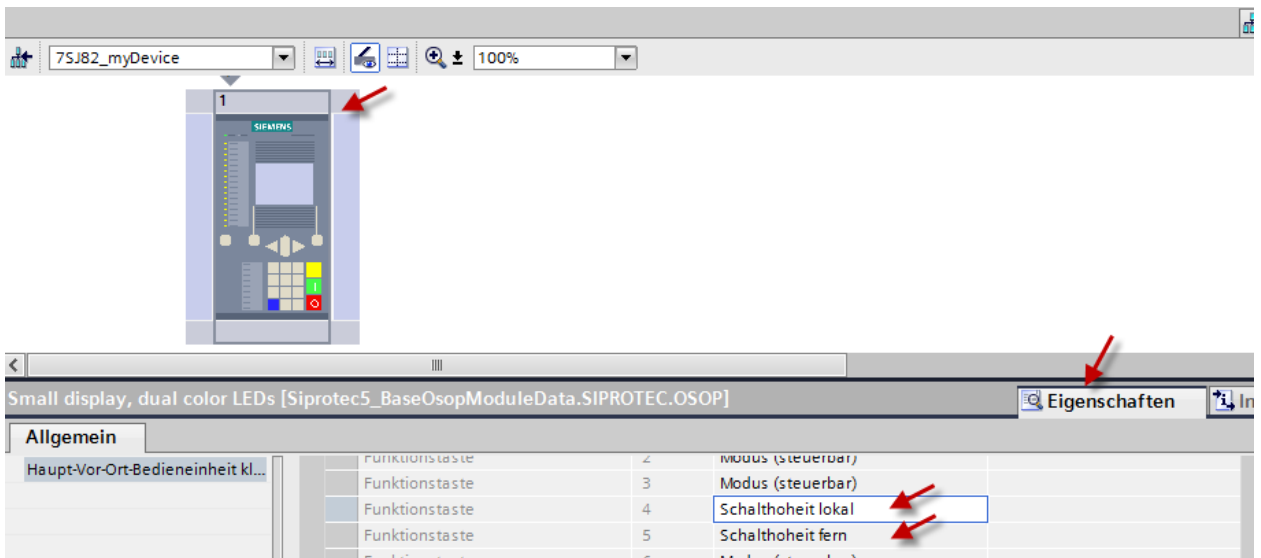


Bild 3: Beschriftung der Funktionstasten

1.4 CFC Plan

Anschließend ist ein CFC Plan zu erstellen, dessen Aufgabe es ist die Trigger-Impulse der Funktionstasten in statische Signale zu konvertieren, um die Binäreingänge, welche die Schalthoheit ändern, statisch anzusteuern.

6. Öffnen Sie im Gerätebaum den Ordner „Pläne“ und doppelklicken Sie „Neuen Plan hinzufügen“. Geben Sie dem Plan einen sinnvollen Namen, z.B. „Schalth. über F-Tasten“. Als Ablaufebene wählen Sie die Voreinstellung „Event-triggered“ (Ereignisgesteuert).
7. Öffnen Sie den neuen Plan durch Doppelklicken.
8. Erstellen Sie den in Bild 4 dargestellten CFC Plan.

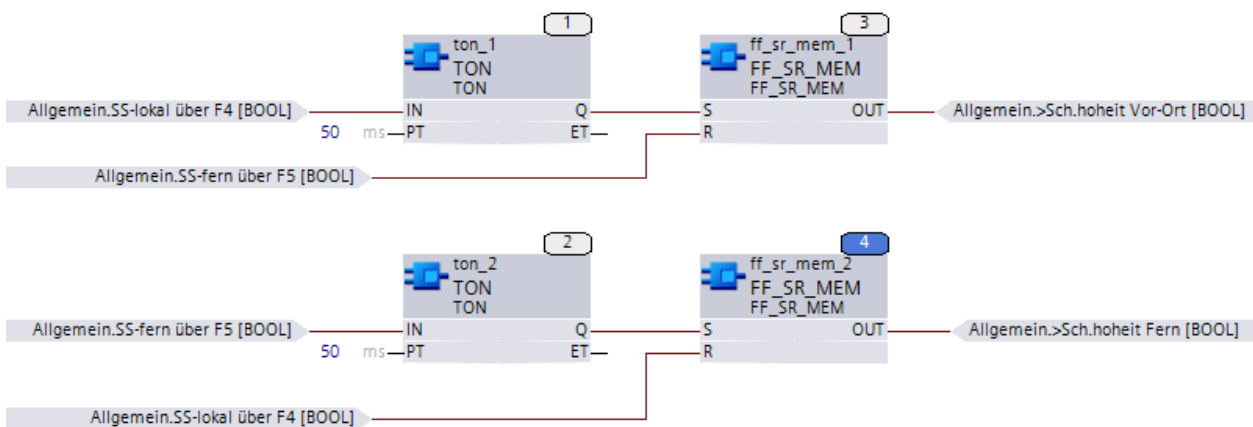


Bild 4: CFC Plan zum Steuern der Schalthoheit über Funktionstasten

Anmerkungen zum CFC Plan:

Über den Flip-Flop (FF_SR) wird der Trigger-Impuls der Funktionstaste zu einem statischen Signal. Durch die „Memory-Funktion“ des FF ist sichergestellt, dass sich die Schalthoheit durch einen Gerätestart nicht verändert. Die Verzögerungsbaustein (TON, eingestellt auf 50 ms) stellt sicher, dass zunächst die aktuelle Schalthoheit zurückgesetzt wird bevor anschließend die neue Schalthoheit gesetzt wird.

9. Optional: Ändern des Bestätigungscode für „Einstellen/Betrieb“ welcher auch für die Betätigung der Funktionstasten gilt. Öffnen Sie im Gerätebedienbaum den Eintrag „Sicherheit“. Ändern Sie den Bestätigungscode für „Einstellen/Betrieb“.
10. Laden Sie die Konfiguration in das Gerät.

1.5 Zusammenfassung

SIPROTEC 5Geräte können auch zum Steuern von Schaltern, z.B. dem Leistungsschalter verwendet werden, dabei sind die Schaltelemente üblicherweise mit einer Schalthoheit versehen. Die Schalthoheit bestimmt, ob von „lokal“ oder „fern“ geschaltet werden darf.

Bei Geräten, die nur aus einem 1/3 Basismodul bestehen, kann die Änderung der Schalthoheit über Funktionstasten erfolgen.

Die Betätigung der Funktionstasten unterliegt dem Bestätigungscode für „Einstellen/Betrieb“. Dieser ist per Voreinstellung auf „222222“ festgelegt und kann bei Bedarf abgeändert werden.

Herausgeber

Siemens AG 2016
Energy Management Division
Digital Grid
Automation Products
Humboldtstr. 59
90459 Nürnberg, Deutschland

www.siemens.de/siprotec

Wünschen Sie mehr Informationen,
wenden Sie sich bitte an unser Customer
Support Center.

Tel.: +49 180 524 70 00

Fax: +49 180 524 24 71

(Gebühren in Abhängigkeit vom Provider)

Email: support.energy@siemens.com

© 2016 Siemens. Änderungen und Irrtümer vorbehalten.
Die Informationen in diesem Dokument enthalten
lediglich allgemeine Beschreibungen bzw. Leistungsmerkmale,
welche im konkreten Anwendungsfall nicht immer
in der beschriebenen Form zutreffen bzw. welche sich
durch Weiterentwicklung der Produkte ändern können.
Die gewünschten Leistungsmerkmale sind nur dann
verbindlich, wenn sie bei Vertragsschluss ausdrücklich
vereinbart werden.

Für alle Produkte, die IT-Sicherheitsfunktionen der
OpenSSL beinhalten, gilt Folgendes:
This product includes software developed by the
OpenSSL Project for use in the OpenSSL Toolkit.
(<http://www.openssl.org/>)
This product includes cryptographic software written
by Eric Young (eay@cryptsoft.com)
This product includes software written by Tim Hudson
(tjh@cryptsoft.com)
This product includes software developed by Bodo Moeller.