

Ihre Vorteile

- ✓ Kurze Bauweise
- ✓ Hohe Kompatibilität
- ✓ Einfache Montage

Mit dem KS-Adapter besteht die Möglichkeit, fünf Typen von SIMOTICS-Servomotoren mit vier Typen von SIMOGEAR-Getriebeeinheiten zu kombinieren.

KS-Adapter

Der neue Kupplungsadapter dient zum Verbinden von SIMOTICS-Servomotoren verschiedener Typen mit den SIMOGEAR-Getriebeeinheiten.

Aufgrund größter Flexibilität und Kompatibilität erweitert der KS-Adapter das Servoantriebssystem-Portfolio von Siemens.



Der SIMOGEAR KS-Adapter
ist im DT-Konfigurator enthalten

Herausgeber
Siemens AG 2019

Digital Industries
Motion Control

Postfach 31 80
91050 Erlangen, Deutschland

Änderungen vorbehalten.

Artikel-Nr. DFMC-B10091-00
Dispo 21500
WÜ/1000173743 WS 1119 PDF

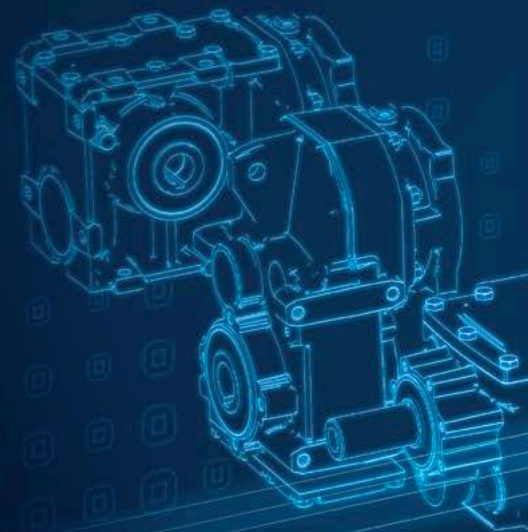
Gedruckt in Deutschland
© Siemens 2019

Die Informationen in dieser Broschüre enthalten lediglich allgemeine Beschreibungen bzw. Leistungsmerkmale, welche im konkreten Anwendungsfall nicht immer in der beschriebenen Form zutreffen bzw. welche sich durch Weiterentwicklung der Produkte ändern können. Die gewünschten Leistungsmerkmale sind nur dann verbindlich, wenn sie bei Vertragsschluss ausdrücklich vereinbart werden.

Alle Erzeugnisbezeichnungen können Marken oder Erzeugnisnamen der Siemens AG oder anderer, zu liefernder Unternehmen sein, deren Benutzung durch Dritte für deren Zwecke die Rechte der Inhaber verletzen kann.

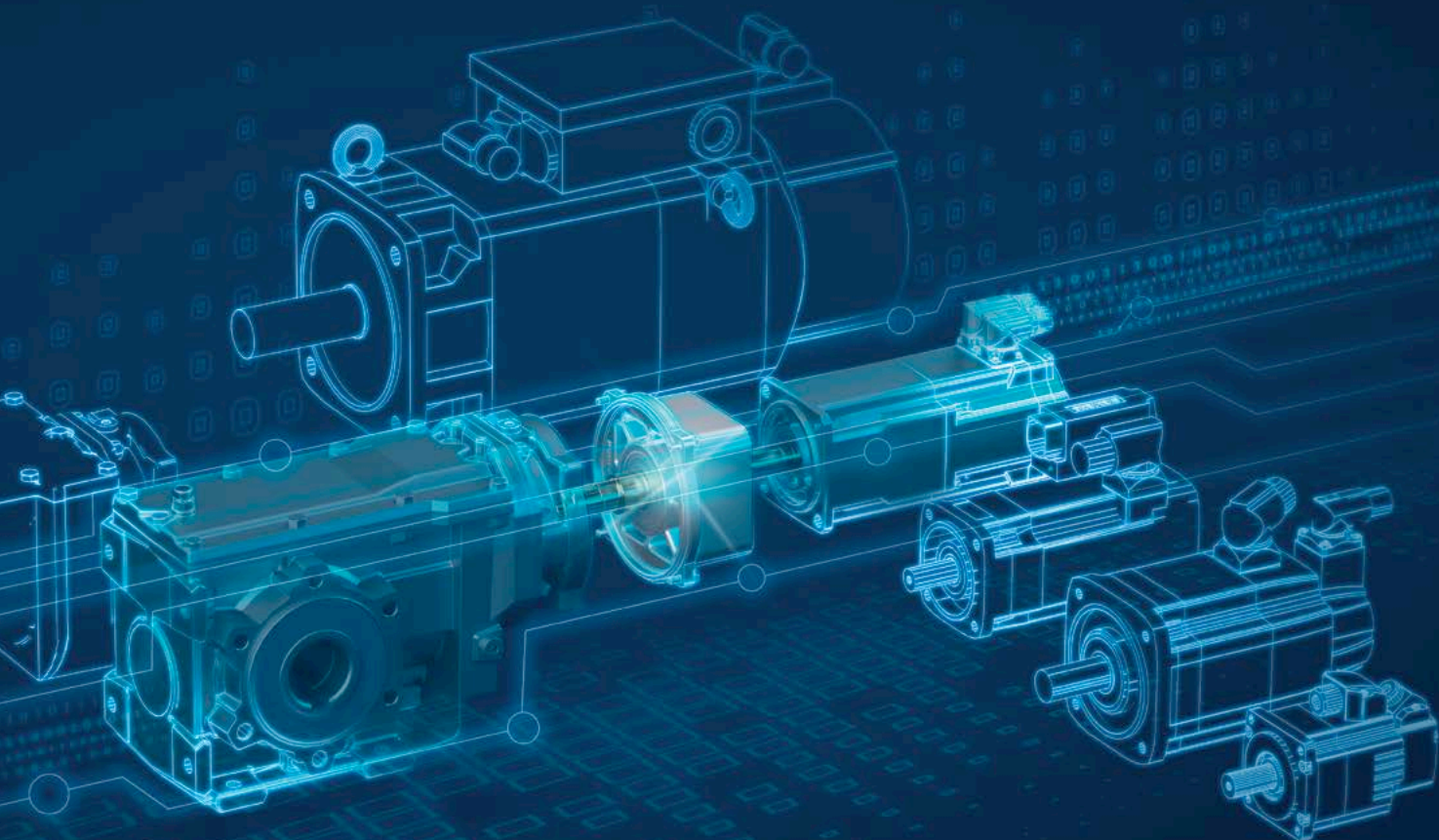
Für den sicheren Betrieb von Produkten und Lösungen von Siemens ist es erforderlich, geeignete Schutzmaßnahmen (z. B. Zellschutzkonzept) zu ergreifen und jede Komponente in ein ganzheitliches Industrial Security-Konzept zu integrieren, das dem aktuellen Stand der Technik entspricht. Dabei sind auch eingesetzte Produkte von anderen Herstellern zu berücksichtigen.

Weitergehende Informationen über Industrial Security finden Sie unter
<http://www.siemens.com/industrialsecurity>



SIEMENS

Ingenuity for life



SIMOGEAR KS-Adapter

Vereinfachte Handhabung für
Hochpräzisionsanwendungen

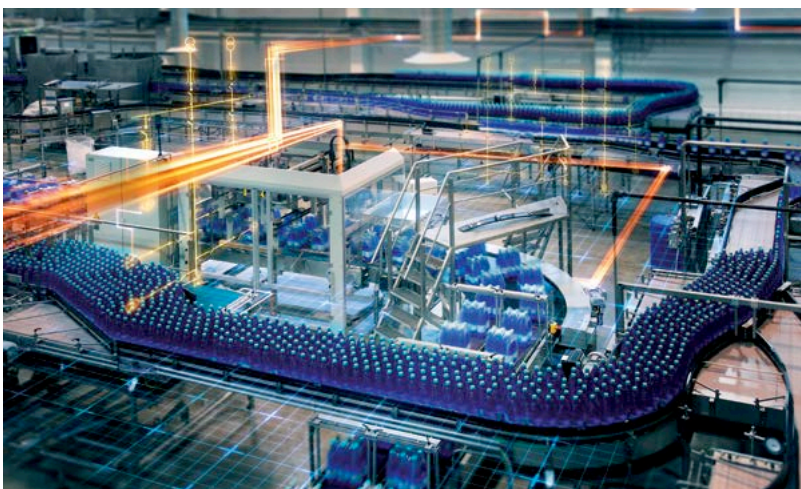
[siemens.de/simogear](https://www.siemens.de/simogear)

Einfach kombinierbar. Einer für alle.

Siemens erweitert das Portfolio von Servogetriebesystemen um einen neuen, speziell für SIMOTICS-Servomotoren ausgelegten Kupplungsadapter. Der SIMOGEAR KS-Adapter ist eine flexible Lösung, die das Verbinden der verschiedenen SIMOGEAR-Getriebeeinheiten mit definierten SIMOTICS-Servomotoren ermöglicht. Diese Lösung ist sowohl anpassbar als auch kompakt. Statt einen spezifischen Adapter für jeden einzelnen Motor einzusetzen, ist es mit dieser neuen Lösung möglich, unterschiedliche Typen von Getriebeeinheiten mit verschiedenen SIMOTICS-Servomotoren zu verbinden – was die Handhabung erheblich vereinfacht. Zu den Vorteilen der neuen Adapterlösung zählen kürzere Stillstandszeiten und geringere Kosten durch optimierte Lagerhaltung und Verdrehspielfreiheit. Mit diesem Konzept sind Verbindungen ohne Passfeder als Standard für Hochpräzisionsanwendungen möglich. Besonders geeignet ist die Lösung für Anwendungen mit strengen Anforderungen hinsichtlich Präzision, Positionierung, Dynamik, Kompaktheit und Gewicht. Dank all dieser Vorteile ist es Siemens möglich, das Angebot auf dem Markt für Servoantriebssysteme zu erweitern.

Der KS-Adapter bietet folgende Vorteile

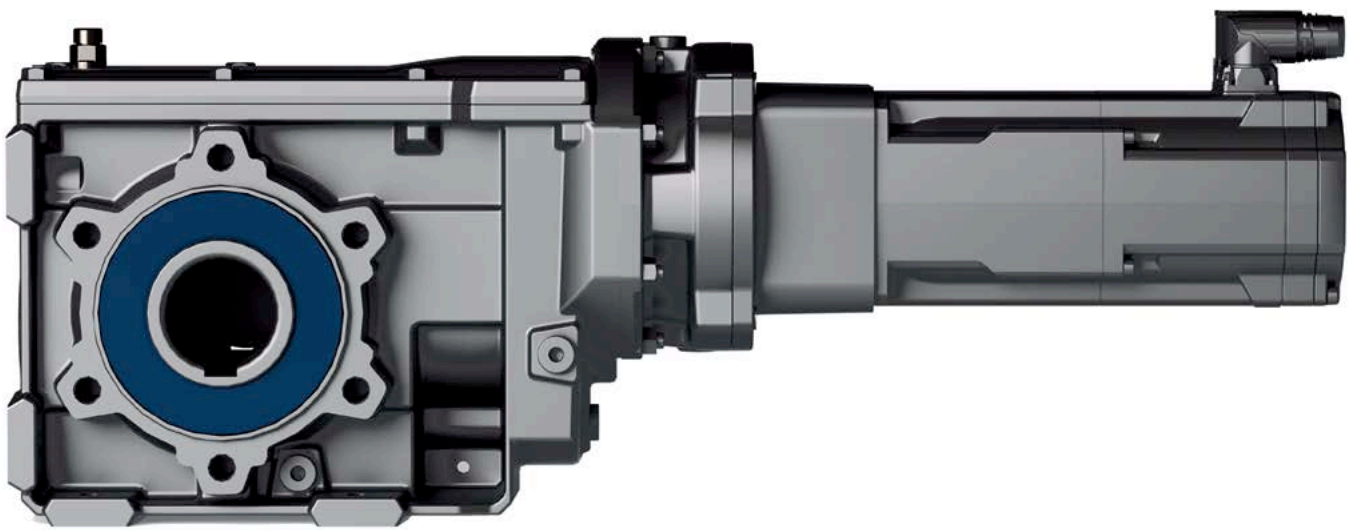
- ✓ Schnelle und einfache Montage des Motors am Getriebe verkürzt Stillstandszeiten und senkt die Kosten
- ✓ Weitere Kosteneinsparungen - ein flexibler Adapter, der mit verschiedenen Servomotoren einsetzbar ist
- ✓ Verdrehspielfreie Ausführung ohne Passfeder als Standard für Hochpräzisionsanwendungen



Folgende Branchen profitieren von der Verbindung des SIMOGEAR-Getriebes mit SIMOTICS-Servomotoren mittels KS-Adapter: Maschinenbauer, Hersteller von Druckmaschinen und Förderanlagen. Auch die Hersteller von Produktions- und Verpackungsmaschinen setzen den Adapter bei Werkzeugmaschinen und Regalbediengeräten ein. Der Kupplungsadapter eignet sich für Einsatzgebiete in der Nahrungsmittel- und Getränkeindustrie, sowie für Kartonfaltmaschinen und Druckmaschinen, an denen das Servoantriebssystem für die Anbindung von Wicklern und Farbwerken verwendet wird. Auch als Teil von Aktoren und Kniegelenkantrieben in Spritzgießmaschinen für die Kunststoffindustrie ist die Adapterlösung einsetzbar. Sie wird außerdem in Logistikanwendungen für Hebezeuge, Fahr- und Gabelantriebe sowie für mechanische Schalter und Einsätze in Positionierbändern verwendet.

Machen Sie das meiste aus unseren Komplettlösungen

Der KS-Adapter ist die bevorzugte Lösung für die Verbindung von Getrieben mit verschiedenen Servomotoren in den verschiedenen Leistungs- und Preissegmenten, von Standardausführungen über den mittleren Leistungsbereich bis zur Spitzenklasse. Der KS-Adapter wird in sechs Größen für den Einsatz in Präzisionsanwendungen angeboten. Es gibt vier Getriebetypen, die sich mit dem KS-Adapter anbinden lassen: Flach-, Stirnrad-, Kegelrad- und Stirnradschneckengetriebe. Damit ist es möglich, für jede Anwendung das richtige Getriebe zu finden. Der KS-Adapter wird standardmäßig an ein Getriebe anmontiert geliefert und wird auf einfache Weise mit dem jeweiligen SIMOTICS-Servomotor zusammengebaut. In Kombination mit Servomotoren bietet er hohe Dynamik mit präzisen Bewegungsabfolgen und löst jede Antriebsaufgabe perfekt.

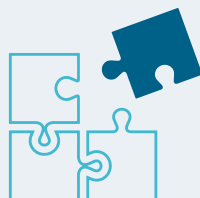


Mit einfach zu benutzenden Komponenten

Mit seiner Kompaktheit und einem noch kürzeren Design im Vergleich zum KQ-Adapter reduziert er die Gesamtgröße des Servoantriebssystems. Mit nur einem Adapter verringert Siemens die Anzahl der möglichen Varianten bei den für Servomotoren angebotenen Adaptern – für eine noch einfachere und leichtere Handhabung beim Kunden. Der KS-Adapter ist mit einer verdrehspielfreien Kupplung ohne Passfederverbindung ausgestattet, was eine Positioniergenauigkeit garantiert. Es steht eine benutzerfreundliche, einfach installierbare Komplettlösung für viele Kundenapplikationen zur Verfügung. Durch die Kombination mit dem passenden SINAMICS-Frequenzumrichter wird eine komplette Servoantriebslösung realisiert. Der KS-Adapter ist für fast alle Arten von Motion Control-Aufgaben geeignet und somit die ideale Lösung für alle Kundenanforderungen.



Flexibel



Kombinierbar



Optimiert

Technische Daten

Der KS-Adapter ist für den Anbau der folgenden SIMOTICS-Servomotoren geeignet.*	SIMOTICS S-1FL6 SIMOTICS S-1FK2 SIMOTICS S-1FT7 SIMOTICS S-1FK7 SIMOTICS M-1PH8
Der KS-Adapter ist für den Anbau der folgenden Getriebe geeignet.**	Flachgetriebe Stirnradgetriebe Kegelradgetriebe Stirnradschneckengetriebe
Montage	Einfache Montage direkt am Motor (ohne Passfeder); einfacher Motorwechsel
Der KS-Adapter wird in folgenden Größen angeboten	03, 04, 05, 06, 08, 10
Kompakte Ausführung	Der KS-Adapter ist bis zu 35 % kürzer, verglichen mit der bisherigen KQ-Adapterlösung für den Servomotor SIMOTICS S-1FK7
Umgebungstemperaturen	-40 °C ... +60 °C
Max. Eingangsdrehzahl	Der KS-Adapter ist für Eingangsdrehzahlen von bis zu 4500 U/min geeignet.
Material	Größen 03-05: Aluminium Größen 06-10: Grauguss
Konfiguration	Der KS-Adapter ist im DT-Konfigurator enthalten

* Der KS-Adapter für SIMOTICS S-1FT7 und M-1PH8 ist in Vorbereitung.

** Der KS-Adapter wird standardmäßig an einem Getriebe montiert geliefert.

Der KS-Adapter bietet eine Lösung für Flach-, Stirnrad-, Kegelrad- und Stirnradschneckengetriebe

Servomotor	 SIMOTICS S-1FL6	 SIMOTICS S-1FK2	 SIMOTICS S-1FT7	 SIMOTICS S-1FK7	 SIMOTICS M-1PH8
Umrichter	 SINAMICS V90	 SINAMICS S210	 SINAMICS S120		