



FICHAS TÉCNICAS

# Especificações Técnicas - Julho22

[siemens.com.br/fichastecnicas](https://www.siemens.com.br/fichastecnicas)

**SIEMENS**

## Componentes para instalações elétricas industriais, comerciais e prediais

versão: JUL/22

Índice	Páginas
<b>1. Automação básica</b>	
1.1. Módulo lógico de comando e controle LOGO! .....	5 a 6
1.2. Controlador programável SIMATIC S7-1200 .....	7 a 8
1.3. IHM – Interface Homem Máquina .....	8
<b>2. Automação avançada</b>	
2.1. Controlador programável SIMATIC S7-1500.....	9
2.2. Remotas SIMATIC ET 200 .....	10
2.3. Controlador programável SIMATIC S7-300.....	11
2.4. Controlador programável SIMATIC S7-400.....	12
<b>3 – Comunicação Industrial</b>	
3.1. Switches industriais .....	13 a 20
3.2. Firewalls - Roteadores - Analisadores.....	20
3.3. Wireless industrial .....	21 e 22
3.4. Cabeamento para redes de comunicação.....	23 a 39
<b>4. Fontes e transformadores</b>	
4.1. Fontes de alimentação SITOP .....	40 a 41
4.2. Transformadores de corrente 4NC.....	42 a 43
4.3. Transformadores de comando e potencial 4AM.....	44
<b>5. Manobra, proteção e partida de Motores</b>	
5.1. Disjuntores-motor - 3VS Smart.....	45
5.2. Contatores de potência - 3TS Smart.....	46 a 47
5.3. Relés de sobrecarga - 3US Smart .....	48
5.4. Disjuntores-motor SIRIUS - 3RV2 .....	49 a 50
5.5. Contatores de potência SIRIUS - 3RT2 .....	51 a 53
5.6. Relés de sobrecarga SIRIUS - 3RU2 e 3RB2.....	54 a 55
5.7. Contatores auxiliares SIRIUS - 3RH2 .....	56
5.8. Relés de monitoramento de corrente SIRIUS - 3RR2.....	57

## Componentes para instalações elétricas industriais, comerciais e prediais

versão: JUL/22

Índice	Páginas
5.9. Sistema de barramento de alimentação SIRIUS - Infeed System 3RV29 .....	58
5.10. Relés e Contatores de estado sólido SIRIUS - 3RF2 e 3RF3.....	59 a 61
5.11. Partida ultra-compacta SIRIUS - 3RM1.....	62
5.12. Soft starters - Matriz de seleção.....	63
5.13. Soft starters - Guia rápido de seleção.....	64 a 65
5.14. Soft starters - Guia completo de seleção .....	66 a 81
<b>6. Proteção, Seccionamento e Comutação em instalações elétricas</b>	
6.1. Minidisjuntores.....	82 a 87
6.2. Dispositivos DR / Módulos DR / Disjuntores DR .....	88 a 90
6.3. Dispositivos de proteção contra-surtos DPS.....	91 a 94
6.4. Dispositivos modulares para comando, manobra e proteção - Sistema N.....	95 a 97
6.5. Disjuntores em Caixa Moldada - 3VJ .....	98 a 100
6.6. Disjuntores em Caixa Moldada - 3VM.....	101 a 105
6.7. Disjuntores em Caixa Moldada - 3VA .....	106 a 119
6.8. Disjuntor Aberto 3WL.....	120 a 123
6.9. Seccionadores / Comutadores .....	124 a 131
6.10. Fusíveis cilíndricos - 3NW .....	132
6.11. Fusíveis ultrarrápidos SILIZED - 5SD.....	132
6.12. Fusíveis DIAZED - 5SB.....	133
6.13. Fusíveis NEOZED / Seccionadores-fusível MINIZED - 5SE / 5SG .....	134
6.14. Fusíveis NH - 3NA.....	135
6.15. Fusíveis ultrarrápidos SITOR - 3NE .....	136 a 137
<b>7. Comando e Sinalização</b>	
7.1. Botões de comando e sinalização SIRIUS ACT - 3SU1 e 3SB7.....	138 a 144
7.2. Colunas de Sinalização - 8WD.....	145 a 146
<b>8. Bornes, Conversores, Transdutores, Reles de Interface</b>	
8.1. Bornes ALPHA FIX .....	147 a 158
8.2. Conversores de interface - 3RS .....	159
8.3. Relés de interface SIRIUS - 3RQ.....	160 a 164

## Componentes para instalações elétricas industriais, comerciais e prediais

versão: JUL/22

Índice	Páginas
<b>9. Chaves Fim de Curso e Reles de Segurança</b>	
9.1. Chaves fim de curso - 3SE5 .....	165 a 166
9.2. Chaves fim de curso e chaves de segurança.....	167 a 169
9.3. Relés de segurança programável e modular - 3SK e 3RK.....	170 a 171
<b>10 . Monitoramento e Controle</b>	
10.1. Relé inteligente para proteção e comando de motores - SIMOCODE pro 3UF7 .....	172
10.2. Relés de supervisão 3UG07.....	173 a 175
10.3. Relés de tempo eletrônico - 7PU07.....	176 a 177
10.4. Relés de tempo SIRIUS - 3RP2 .....	178
<b>11 . Medição de Grandezas Elétricas</b>	
11.1 Multimedidores PAC1020, SMART 7KT, PAC3120, PAC3220 e PAC4200 .....	179 e 180
11.2 Multimedidores PAC1600, PAC2200 e PAC3200T .....	181
11.3 Sistemas de medição multicanal – PAC1200 e SEM3 .....	182 a 183
<b>12 . Correção de fator de potência</b>	
12.1. Capacitores para correção do fator de potência – B32.....	184 a 185
12.2. Capacitores para correção do fator de potência – Módulo trifásico MT.....	186
12.3. Contatores para a manobra de capacitores 3RT26 .....	187
12.4. Contatores para manobra de capacitores 3MT7 .....	187 a 188
12.5. Controlador de Fator de Potência BR6000 .....	189
12.6. Módulo de descarga rápida para capacitores - MDRC .....	190
12.7. Indutores para controle de harmônicas 4DB .....	190
<b>13. Quadros e Painéis Elétricos</b>	
13.1. Quadros para distribuição de energia elétrica (Quadros termoplásticos) .....	191 a 192
<b>14. Conversores de frequência e Servoacionamentos</b>	
14.1. Conversores de frequência - SINAMICS .....	193 a 205

## Módulo Lógico de comando e controle LOGO!



<b>LOGO! 8.3</b> <i>Unidades básicas com display</i>	Modelo	<b>LOGO! 24 CE</b>	<b>LOGO! 12/24RCE</b>	<b>LOGO! 24RCE</b>	<b>LOGO! 230RCE</b>
	MLFB	<b>6ED1052-1CC08-0BA1</b>	<b>6ED1052-1MD08-0BA1</b>	<b>6ED1052-1HB08-0BA1</b>	<b>6ED1052-1FB08-0BA1</b>
Tensão de alimentação		24 VCC	12 / 24 VCC	24 VCC	115 / 230 V
Gama admissível		20,4 a 28,8 VCC	10,8 a 28,8 VCC	20,4 a 28,8 VCC	100 a 253 V
Entradas digitais		8 (4 modo analógico opcional)	8 (4 modo analógico opcional)	8	8
Saídas digitais		4; Transistor	4; Relays	4; Relays	4; Relays
Grau de proteção		IP 20	IP 20	IP 20	IP 20
Montagem		Em trilho de 35 mm DIN , 4 unidades de espaçamento	Em trilho de 35 mm DIN , 4 unidades de espaçamento	Em trilho de 35 mm DIN , 4 unidades de espaçamento	Em trilho de 35 mm DIN , 4 unidades de espaçamento
Temperatura de operação		-20°C à 55°C	-20°C à 55°C	-20°C à 55°C	-20°C à 55°C
Corrente de saída		0,3 A	10 A	10A	10A
Dimensões ( L x A x P )		71,5 x 90 x 60 mm			

<b>LOGO! 8.3</b> <i>Unidades básicas sem display</i>	Modelo	<b>LOGO! 24 CE</b>	<b>LOGO! 12/24RCE</b>	<b>LOGO! 24RCE</b>	<b>LOGO! 230RCE</b>
	MLFB	<b>6ED1052-2CC08-0BA1</b>	<b>6ED1052-2MD08-0BA1</b>	<b>6ED1052-2HB08-0BA1</b>	<b>6ED1052-2FB08-0BA1</b>
Tensão de alimentação		24 VCC	12 / 24 VCC	24 VCC	115 / 230 V
Gama admissível		20,4 a 28,8 VCC	10,8 a 28,8 VCC	20,4 a 28,8 VCC	100 a 253 V
Entradas digitais		8 (4 modo analógico opcional)	8 (4 modo analógico opcional)	8	8
Saídas digitais		4; Transistor	4; Relays	4; Relays	4; Relays
Grau de proteção		IP 20	IP 20	IP 20	IP 20
Montagem		Em trilho de 35 mm DIN , 4 unidades de espaçamento	Em trilho de 35 mm DIN , 4 unidades de espaçamento	Em trilho de 35 mm DIN , 4 unidades de espaçamento	Em trilho de 35 mm DIN , 4 unidades de espaçamento
Temperatura de operação		-20°C à 55°C	-20°C à 55°C	-20°C à 55°C	-20°C à 55°C
Corrente de saída		0,3 A	10 A	10A	10A
Dimensões ( L x A x P )		71,5 x 90 x 60 mm			

<b>Módulos de expansão analógica</b>	Modelo	<b>LOGO! AM2</b>	<b>LOGO! AM2 RTD</b>
	MLFB	<b>6ED1055-1MA00-0BA2</b>	<b>6ED1055-1MD00-0BA2</b>
Tensão de alimentação		12 / 24 VCC	12 / 24 VCC
Gama admissível		10,8 a 28,8 VCC	10,8 a 28,8 VCC
Entradas analógicas		2	2 x PT100 (2 ou 3 fios)
Gama de medição		-	- 50 °C a + 200 °C
Gama de entrada		0 .. 10 V ou 0 .. 20 mA	-
Resolução		10 bits	0,25 °C
Comprimento dos cabos (blindado e trançado)		10 m	10 m
Corrente de medição		-	1,1 mA
Alimentação do sensor		Não	-
Consumo próprio	12 VCC	0,3 a 0,6 W	0,3 a 0,6 W
	24 VCC	0,6 a 1,2 W	0,6 a 1,2 W
Dimensões ( L x A x P )		36 x 90 x 55 mm	

<b>Módulos de expansão analógica</b>	Modelo	<b>LOGO! AM2 AQ</b>
	MLFB	<b>6ED1055-1MM00-0BA2</b>
Tensão de alimentação		24 VCC
Gama admissível		20,4 a 28,8 VCC
Saídas analógicas		2
Gama de saída		0 .. 10 V
Resolução		10 bits normalizados de 0 a 1000
Comprimento dos cabos (blindado e trançado)		10 m
Consumo próprio	24 VCC	0,6 a 1,2 W
Dimensões ( L x A x P )		36 x 90 x 55 mm

<b>Módulos de expansão digital</b>	Modelo	<b>LOGO! DM8 24, Transistor DA</b>	<b>LOGO! DM8 12/24 R</b>	<b>LOGO! DM8 24R</b>	<b>LOGO! DM8 230R</b>
	MLFB	<b>6ED1055-1CB00-0BA2</b>	<b>6ED1055-1MB00-0BA2</b>	<b>6ED1055-1HB00-0BA2</b>	<b>6ED1055-1FB00-0BA2</b>
Tensão de alimentação		24 VCC	12 / 24 VCC	24 VCC	115 / 230 V
Gama admissível		20,4 a 28,8 VCC	10,8 a 28,8 VCC	20,4 a 28,8 VCC	100 a 253 V
Entradas digitais		4	4	4	4
Saídas digitais		4	4; Relays	4; Relays	4; Relays
Delay de entrada		1,5 ms	1,5 ms	1,5 a 15 ms	40 ms a 75 ms
Montagem		Em trilho de 35 mm DIN , 2 unidades de espaçamento	Em trilho de 35 mm DIN , 2 unidades de espaçamento	Em trilho de 35 mm DIN , 2 unidades de espaçamento	Em trilho de 35 mm DIN , 2 unidades de espaçamento
Temperatura de operação		0 °C à 55 °C	0 °C à 55 °C	0 °C à 55 °C	0 °C à 55 °C
Corrente de entrada		0,88 a 4 mA	0,88 a 4,2 mA	1,1 a 5,5 mA	0,06 a 0,37 mA
Corrente de saída		0,3 A	5 A	5A	5A
Dimensões ( L x A x P )		36 x 90 x 58 mm			

## Módulo Lógico de comando e controle LOGO!

<b>Módulos de expansão digital</b>	Modelo	LOGO! DM16 24 transistor DA	LOGO! DM16 24 R	LOGO! DM16 230 R
	MLFB	6ED1055-1CB10-0BA2	6ED1055-1NB10-0BA2	6ED1055-1FB10-0BA2
Tensão de alimentação		24 VCC	24 VCC	115 / 230 V
Gama admissível		20,4 a 28,8 VCC	20,4 a 28,8 VCC	100 a 253 V
Entradas digitais		8	8	8
Saídas digitais		8	8; Relays	8; Relays
Delay de entrada		1,5 ms	1,5 ms	40 ms a 75 ms
Montagem		Em trilho de 35 mm DIN , 4 unidades de espaçamento	Em trilho de 35 mm DIN , 4 unidades de espaçamento	Em trilho de 35 mm DIN , 4 unidades de espaçamento
Temperatura de operação		0 °C à 55 °C	0 °C à 55 °C	0 °C a 55 °C
Corrente de entrada		0,85 a 3,5 mA	0,85 a 3,5 mA	0,06 a 0,37 mA
Corrente de saída		0,3 A	5 A	5A
Dimensões ( L x A x P )		71,5 x 90 x 58 mm		

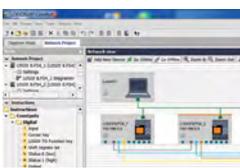
<b>Módulos de comunicação</b>	Modelo	LOGO! CMR 2020	LOGO! CMR 2040
	MLFB	6GK7142-7BX00-0AX0	6GK7142-7EX00-0AX0
Tensão de alimentação		12 / 24 VCC	
Serviços suportados		SMS, GPRS	SMS, GPRS, LTE
Rede móvel suportada		GSM	GSM, UMTS, LTE
Frequências de operação		850, 900, 1800, 1900 MHz	850, 900, 1800, 1900, 2100, 2600 MHz
Taxa de transferência (1st interface)		10 ... 100 Mbit/s	10 ... 100 Mbit/s
Interfaces		1x RJ45 Ind. Ethernet	1x RJ45 Ind. Ethernet
Corrente consumida		0,25 ou 0,125A	0,25 ou 0,125A
Dimensões ( L x A x P )		36 x 90 x 55 mm	



Kits para iniciantes com LOGO! Básico, cabo USB, software, manual em inglês e brinde, acondicionados em caixa plástica reutilizável

LOGO! 8 Starter Kit 230V	<b>6ED1057-3BA03-0AA8</b>
LOGO! 8 Starter Kit 12/24V	<b>6ED1057-3BA01-0AA8</b>
LOGO! 8 TDE Starter Kit	<b>6ED1057-3BA11-0AA8</b>
LOGO! 8 12/24V+KP300 Basic Starter Kit	<b>6AV2132-0HA00-0AA1</b>
LOGO! 8 12/24V+KTP400 Basic Starter Kit	<b>6AV2132-0KA00-0AA1</b>
LOGO! 8 12/24V+KTP700 Basic Starter Kit	<b>6AV2132-3GB00-0AA1</b>

\* Mapeadas nas entradas / saídas do LOGO!

<b>Acessórios <sup>1)</sup></b>				
	<b>Manual do LOGO!</b> - Informações detalhadas de uso - Descrição de todas as funções integradas - Vários exemplos de aplicações práticas	Manual eletrônico	Em português	<a href="http://www.siemens.com.br/logo">www.siemens.com.br/logo</a>
	<b>Suporte frontal para painéis</b> Para montagem nas portas de painéis - Grau de proteção frontal IP 65 (IP 30 sem vidro)	Kit para montagem em porta	72 x 72 mm 72 x 72 mm com teclas 144 x 72 mm 144 x 72 mm com teclas	<b>6AG1057-1AA00-0AA0</b> <b>6AG1057-1AA00-0AA3</b> <b>6AG1057-1AA00-0AA1</b> <b>6AG1057-1AA00-0AA2</b>
	<b>LOGO! SOFT Comfort</b> - Criar e simular o programa - Testar todas as funções - Documentar de forma fácil	Software de programação e simulação	LOGO! Comfort V8.2  SOFT Comfort V8.2	<b>6ED1058-0BA08-0YA1</b>  em DVD
	<b>LOGO! TDE</b> - Display de texto externo	Para operação e monitoramento	- 6 linhas c/ 20 caracteres/linha - 4 teclas configuráveis (F1-F4) - 2 Interfaces Ethernet - 3 cores de fundo selecionáveis	<b>6ED1055-4MH08-0BA1</b>

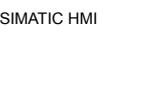
## Controlador Programável SIMATIC S7-1200

	Modelo	Item	Item	Tipo	
	CPU 1211C 6DI / 4DO / 2AI ethernet onboard Memory card optional	CPU 1211C AC/DC/Rele	I/O integrado: 6DI / 4DO / 2AI Expansão de módulo I/O: 0 Max. I/O: 14 Dig e 3 Analog. Modulos de comunicação CM - Max 3 Max. Contadores: rápidos: 3, pulso: 6 Memória -> trabalho: 50Kb, carga: 1Mb	6ES7211-1BE40-0XB0	
		CPU 1211C DC/DC/DC		6ES7211-1AE40-0XB0	
		CPU 1211C DC/DC/Rele		6ES7211-1HE40-0XB0	
	CPU 1212C 8DI / 6DO / 2AI e ethernet onboard Memory card optional	CPU 1212C AC/DC/Rele	I/O integrado: 8DI / 6DO / 2AI Expansão de módulo I/O: 2 Max. I/O: 82 Dig e 15 Analog. Modulos de comunicação CM - Max 3 Max. Contadores: rápidos: 4, pulso: 8 Memória -> trabalho: 75Kb, carga: 1Mb	6ES7212-1BE40-0XB0	
		CPU 1212C DC/DC/DC		6ES7212-1AE40-0XB0	
		CPU 1212C DC/DC/Rele		6ES7212-1HE40-0XB0	
	CPU 1214C 14DI / 10DO / 2AI ethernet onboard Memory card optional	CPU 1214C AC/DC/Rele	I/O integrado: 14DI / 10DO / 2AI Expansão de módulo I/O: 8 Max. I/O: 284 Dig e 51 Analog. Modulos de comunicação CM - Max 3 Max. Contadores: rápidos: 6, pulso: 14 Memória -> trabalho: 100Kb, carga: 2Mb	6ES7214-1BG40-0XB0	
		CPU 1214C DC/DC/DC		6ES7214-1AG40-0XB0	
		CPU 1214C DC/DC/Rele		6ES7214-1HG40-0XB0	
	CPU 1215C 14DI / 10DO / 2AI / 2AO 2x ethernet onboard Memory card optional	CPU 1215C AC/DC/Rele	I/O integrado: 14DI / 10DO / 2AI / 2AO Expansão de módulo I/O: 8 Modulos de comunicação CM - Max 3 Max. Contadores: rápidos: 6, pulso: 14 Memória -> trabalho: 125Kb, carga: 4Mb	6ES7 215-1BG40-0XB0	
		CPU 1215C DC/DC/DC		6ES7 215-1AG40-0XB0	
		CPU 1215C DC/DC/Rele		6ES7 215-1HG40-0XB0	
	CPU 1217C 14DI (4 diferenciais) / 10DO (4 diferenciais) / 2AI 2x ethernet onboard Memory card optional	CPU 1217C DC/DC/DC	I/O integrado: 14DI (4 diferenciais) / 10DO (4 diferenciais) / 2AI / 2AO Expansão de módulo I/O: 8 Modulos de comunicação CM - Max 3 Max. Contadores: rápidos: 6, pulso: 14 Memória -> trabalho: 150Kb, carga: 4Mb	6ES7 217-1AG40-0XB0	
		CPU F	CPU 1212 FC DC/DC/DC	I/O integrado: 8DI / 6DO / 2AI Expansão de módulo I/O: 2 Módulos de comunicação CM - Max 3 Max. Contadores: rápidos: 4, pulso: 8 Memória -> trabalho: 100Kb, carga: 2Mb	6ES7212-1AF40-0XB0
			CPU 1212 FC DC/DC/RLY		6ES7212-1HF40-0XB0
CPU 1214FC DC/DC/Rele		CPU 1214FC DC/DC/Rele	I/O integrado: 14DI / 10DO / 2AI Expansão de módulo I/O: 8 Max. I/O: 284 Dig e 51 Analog. Módulos de comunicação CM - Max 3 Max. Contadores: rápidos: 6, pulso: 14 Memória -> trabalho: 125Kb, carga: 4Mb	6ES7 214-1HF40-0XB0	
		CPU 1214FC DC/DC/DC		6ES7 214-1AF40-0XB0	
		CPU 1215FC DC/DC/Rele	CPU 1215FC DC/DC/Rele	I/O integrado: 14DI / 10DO / 2AI / 2AO Expansão de módulo I/O: 8 Módulos de comunicação CM - Max 3 Max. Contadores: rápidos: 6, pulso: 14 Memória -> trabalho: 150Kb, carga: 4Mb	6ES7 215-1HF40-0XB0
	CPU 1215FC DC/DC/DC			6ES7 215-1AF40-0XB0	
Starter Kit	CPU 1212C AC/DC/Rele	- CPU1212C AC/DC/Rele + Simulador de entrada - Software Step7 basic V13 + Cabo Ethernet ( + CD com manual e infos)	6ES7 212-1BD34-4YB0		
	CPU 1212C AC/DC/Rele + Kp300	- CPU1212C AC/DC/Relê+KP 300 Basic Mono PN+Cabo Ethernet - Software Step 7 Basic V13+Documentação em CD Simulador de entrada	6AV6 651-7HA01-3AA4		
	CPU 1212C AC/DC/Rele + KTP400	- CPU1212C AC/DC/Relê+KTP 400 Basic Color PN+Cabo Ethernet - Software Step 7 Basic V13+Documentação em CD Simulador de entrada	6AV6 651-7KA01-3AA4		
	CPU 1212C AC/DC/Rele + Basic Panel	- CPU1212C AC/DC/Relê+KTP 700 Basic+Cabo Ethernet - Software Step 7 Basic V13+Documentação em CD Simulador de entrada	6AV6 651-7DA01-3AA4		
	SIMATIC S7-1211C + SIMATIC RF200	- CPU1211C + PM1207+RF 120C+Transponders MDS D428/D100/D160 - Software Step 7 Basic V13+Documentação em CD Simulador de entrada	6GT2096-4AA00-0AA0		
CPU 1214FC AC/DC/Rele Fail-safe Starter Kit	- CPU1214FC+SM 1226 F-D+SM 1226 F-DQ+Software Step 7 Basic V13 Step 7 Safety Basic + Documentação em CD Simulador de entrada	6ES7212-1HF40-4YB0			
Memórias 	Micro Memory Card	S7-1xxx: Cartão de Memória 4MB	6ES7954-8LC03-0AA0		
		S7-1xxx: Cartão de Memória 12MB	6ES7954-8LE03-0AA0		
		S7-1xxx: Cartão de Memória 24MB	6ES7954-8LF03-0AA0		
		S7-1xxx: Cartão de Memória 256MB	6ES7954-8LL03-0AA0		
		S7-1x00: Cartão de Memória 2GB	6ES7954-8LP02-0AA0		
		Módulos de comunicação 	Switch	CSM 1277: Switch com 4 Portas RJ45 10/100Mb/s	6GK7277-1AA10-0AA0
				CM 1241 : Comunicação Serial RS422/485	6ES7241-1CH32-0XB0
CM 1241 : Comunicação Serial RS232	6ES7241-1AH32-0XB0				
Serial/Profibus	CM 1242 : Comunicação Serial Profibus DP Escravo		6GK7242-5DX30-0XE0		
	CM 1243 : Comunicação Serial Profibus DP Mestre		6GK7243-5DX30-0XE0		
Communication Board	CB 1241 - RS485 : Comunicação Serial		6ES7241-1CH30-1XB0		
Teleservice	CP 1242-7, GSM/GPRS Modem Teleservice		6GK7242-7KX30-0XE0		
	CP 1243-7 LTE		6GK7 243-7KX30-0XE0		
	CP 1243-1 Security		6GK7 243-1BX30-0XE0		
	CP 1243-1 DNP3		6GK7 243-1JX30-0XE0		
	CP 1243-1 IEC	6GK7 243-1PX30-0XE0			
	RF 120C RFID/code reader	6GT2 002-0LA00			
	TS Adapter IE Basic	6ES7972-0EB00-0XA0			
TS Module Modem	6ES7972-0MM00-0XA0				
TS Module ISDN	6ES7 972-0MD00-0XA0				
TS Module RS232	6ES7 972-0MS00-0XA0				
TS Module GSM	6GK7 972-0MG00-0XA0				
Signal Board (I/O frontal da CPU) 	Analogicas	SB 1232 - Analógica: 1 x Saída ±10V 12bits / 0-20mA 11bits	6ES7232-4HA30-0XB0		
		SB 1231 - Analógica: 1 x Entrada 1x10 Bit 0-10 V DC	6ES7231-4HA30-0XB0		
		SB 1231 - Analógica: 1 x Entrada TC	6ES7231-5QA30-0XB0		
		SB 1231 - Analógica: 1 x Entrada RTD	6ES7231-5PA30-0XB0		
		SB 1223 - Digital: 2 x Entradas + 2 x Saídas 24VDC - 0,5A	6ES7223-0BD30-0XB0		
		SB 1223 - Digital: 200KHz, 2 x Entradas 24VDC + 2 Saídas x 24VDC	6ES7223-3BD30-0XB0		
	Digitais	SB 1223 - Digital: 200KHz, 2 x Entrada 5VDC + 2 x Saídas 5VDC	6ES7223-3AD30-0XB0		
		SB 1222 - Digital: 200KHz, 4 Saídas x 24VDC	6ES7222-1BD30-0XB0		
		SB 1222 - Digital: 200KHz, 4 Saídas x 5VDC	6ES7222-1AD30-0XB0		
		SB 1221 - Digital: 200KHz, 4 Entradas x 24VDC	6ES7221-3BD30-0XB0		
		SB 1221 - Digital: 200KHz, 4 Entradas x 5VDC	6ES7221-3AD30-0XB0		

## Controlador Programável SIMATIC S7-1200

	Módulos de expansão	SM 1221 Entradas Digitais	SM 1221: 8 Entradas 24VDC Sink/Source SM 1221: 16 Entradas 24VDC Sink/Source	6ES7221-1BF32-0XB0 6ES7221-1BH32-0XB0
	SM 1222 Saídas Digitais	SM 1222: 8 Saídas 24VDC - 0,5A	6ES7222-1BF32-0XB0	
		SM 1222: 8 Saídas rele - 2A	6ES7222-1HF32-0XB0	
		SM 1222: 16 Saídas 24VDC - 0,5A	6ES7222-1BH32-0XB0	
	SM 1223 Entradas / Saídas Digitais	SM 1222: 16 Saídas rele - 2A	6ES7222-1HH32-0XB0	
		SM 1223: 8 Entradas 24VDC Sink/Source + 8 Saídas 24VDC - 0,5A	6ES7223-1BH32-0XB0	
		SM 1223: 8 Entradas 24VDC Sink/Source + 8 Saídas rele - 2A	6ES7223-1PH32-0XB0	
	Entradas / Saídas Analógicas	SM 1223: 16 Entradas 24VDC Sink/Source + 16 Saídas 24VDC - 0,5A	6ES7223-1BL32-0XB0	
		SM 1223: 16 Entradas 24VDC Sink/Source + 16 Saídas rele - 2A	6ES7223-1PL32-0XB0	
		SM 1231: 4 Entradas Analógicas 13bits ±10V / 0-20mA	6ES7231-4HD32-0XB0	
		SM 1231: 8 Entradas Analógicas 13bits ±10V / 0-20mA +	6ES7231-4HF32-0XB0	
		SM 1234: 4 Entradas Analógicas 13bits ±10V / 0-20mA	6ES7234-4HE32-0XB0	
		2 Saídas Analógicas 14bits ±10V / 0-20mA		
		SM 1231, 4 Entradas Analógicas RTD x 16 bit	6ES7231-5PD32-0XB0	
		SM 1231, 8 Entradas Analógicas RTD x 16 bit	6ES7231-5PF32-0XB0	
SM 1231, 4 Entradas Analógicas TC x 16 bit		6ES7231-5QD32-0XB0		
SM 1231, 8 Entradas Analógicas TC x 16 bit		6ES7231-5QF32-0XB0		
Módulos Fail-Safe	SM 1232: 2 Saídas Analógicas 14bits ±10V / 0-20mA	6ES7232-4HD32-0XB0		
	SM 1232: 4 Saídas Analógicas 14bits ±10V / 0-20mA	6ES7232-4HD32-0XB0		
	SM 1226 F-DO 2 x Relé	6ES7 226-6RA32-0XB0		
Módulos Tecnológicos	SM 1226 F-DO 4 x 24 V DC	6ES7 226-6DA32-0XB0		
	SM 1226 F-DI 16 x 24 V DC	6ES7 226-6BA32-0XB0		
	SM 1278 IO-Link master	6ES7 278-4BD32-0XB0		
Outros	Acessórios	Módulo de Pesagem WP 231 SIWAREX, static scales	7MH4 960-2AA01	
		Módulo de Pesagem WP 241 SIWAREX, conveyor scales	7MH4 960-4AA01	
		PM 1207: Fonte de 120/230 VAC Entrada, 24VDC Saída - 2,5A	6EP1332-1SH71	
		Cabo de expansão de I/Os	6ES7290-6AA30-0XA0	
		SIM 1274: Módulo Simulador de Entradas Digitais - 8 chaves	6ES7274-1XF30-0XA0	
		SIM 1274: Módulo Simulador de Entradas Digitais - 14 chaves	6ES7274-1XH30-0XA0	

## IHMs – Interface Homem-Máquina

	SIMATIC	Modelo	Item
 SIMATIC HMI	SIMATIC Basic Panel	SIMATIC HMI KP300 Basic, mono, PROFINET, display FSTN de 3", operação via teclas	6AV6647-0AH11-3AX0
		SIMATIC HMI KP400 Basic, Color, PROFINET, display TFT LCD de 4", operação via teclas	6AV6647-0AJ11-3AX0
		SIMATIC HMI KTP400 Basic, PROFINET, display LCD de 4" com 65.536 cores, operação via teclas e touchscreen	6AV2123-2DB03-0AX0
		SIMATIC HMI KTP700 Basic, PROFINET, display LCD de 7" com 65.536 cores, operação via teclas e touchscreen	6AV2123-2GB03-0AX0
		SIMATIC HMI KTP700 Basic, PROFIBUS, display LCD de 7" com 65.536 cores, operação via teclas e touchscreen	6AV2123-2GA03-0AX0
		SIMATIC HMI KTP900 Basic, PROFINET, display LCD de 9" com 65.536 cores, operação via teclas e touchscreen	6AV2123-2JB03-0AX0
		SIMATIC HMI KTP1200 Basic, PROFINET, display LCD de 12" com 65.536 cores, operação via teclas e touchscreen	6AV2123-2MB03-0AX0
 SIMATIC HMI	SIMATIC Comfort Panel	SIMATIC HMI KTP1200 Basic, PROFIBUS, display LCD de 12" com 65.536 cores, operação via teclas e touchscreen	6AV2123-2MA03-0AX0
		SIMATIC HMI KTP400 Comfort, PROFINET, MPI/PROFIBUS DP, display widescreen TFT 4" com 16 milhões de cores, operação via teclas e touchscreen	6AV2124-2DC01-0AX0
		SIMATIC HMI KP700 Comfort, PROFINET, MPI/PROFIBUS DP, display widescreen TFT 7" com 16 milhões de cores, operação via teclas	6AV2124-1GC01-0AX0
		SIMATIC HMI TP700 Comfort, PROFINET, MPI/PROFIBUS DP, display widescreen TFT 7" com 16 milhões de cores, operação via touchscreen	6AV2124-0GC01-0AX0
		SIMATIC HMI KP900 Comfort, PROFINET, MPI/PROFIBUS DP, display widescreen TFT 9" com 16 milhões de cores, operação via teclas	6AV2124-1JC01-0AX0
		SIMATIC HMI TP900 Comfort, PROFINET, MPI/PROFIBUS DP, display widescreen TFT 9" com 16 milhões de cores, operação via touchscreen	6AV2124-0JC01-0AX0
		SIMATIC HMI KP1200 Comfort, PROFINET, MPI/PROFIBUS DP, display widescreen TFT 12" com 16 milhões de cores, operação via teclas	6AV2124-1MC01-0AX0
		SIMATIC HMI TP1200 Comfort, PROFINET, MPI/PROFIBUS DP, display widescreen TFT 12" com 16 milhões de cores, operação via touchscreen	6AV2124-0MC01-0AX0
		SIMATIC HMI KP1500 Comfort, PROFINET, MPI/PROFIBUS DP, display widescreen TFT 15" com 16 milhões de cores, operação via teclas	6AV2124-1QC02-0AX1
		SIMATIC HMI TP1500 Comfort, PROFINET, MPI/PROFIBUS DP, display widescreen TFT 15" com 16 milhões de cores, operação via touchscreen	6AV2124-0QC02-0AX1
 SIMATIC HMI	SIMATIC Unified Comfort Panel	SIMATIC HMI TP1900 Comfort, PROFINET, MPI/PROFIBUS DP, display widescreen TFT 19" com 16 milhões de cores, operação via touchscreen	6AV2124-0UC02-0AX1
		SIMATIC HMI TP2200 Comfort, PROFINET, MPI/PROFIBUS DP, display widescreen TFT 22" com 16 milhões de cores, operação via touchscreen	6AV2124-0XC02-0AX1
		SIMATIC MTP700 Unified Comfort Panel, painel de operação tipo Multi-touch (sensível ao toque), tela TFT widescreen de 7 polegadas, 16 milhões de cores, interface Profinet, operação via touchscreen	6AV2128-3GB06-0AX0
		SIMATIC MTP1000 Unified Comfort Panel, painel de operação tipo Multi-touch (sensível ao toque), tela TFT widescreen de 10,1 polegadas, 16 milhões de cores, interface Profinet, operação via touchscreen	6AV2128-3KB06-0AX0
		SIMATIC MTP1200 Unified Comfort Panel, painel de operação tipo Multi-touch (sensível ao toque), tela TFT widescreen de 12,1 polegadas, 16 milhões de cores, interface Profinet, operação via touchscreen	6AV2128-3MB06-0AX0
 SIMATIC HMI	SIMATIC Unified Comfort Panel	SIMATIC MTP1500 Unified Comfort Panel, painel de operação tipo Multi-touch (sensível ao toque), tela TFT widescreen de 15,6 polegadas, 16 milhões de cores, interface Profinet, operação via touchscreen	6AV2128-3QB06-0AX0
		SIMATIC MTP1900 Unified Comfort Panel, painel de operação tipo Multi-touch (sensível ao toque), tela TFT widescreen de 18,5 polegadas, 16 milhões de cores, interface Profinet, operação via touchscreen	6AV2128-3UB06-0AX0
		SIMATIC MTP2200 Unified Comfort Panel, painel de operação tipo Multi-touch (sensível ao toque), tela TFT widescreen de 21,5 polegadas, 16 milhões de cores, interface Profinet, operação via touchscreen	6AV2128-3XB06-0AX0

## Controlador Programável SIMATIC S7-1500

	Modelo	Item	Tipo
 <p>SIMATIC S7-1500</p>	CPUs Standard	CPU 1511-1 PN: 150 KB de memória de programação, 1 MB para dados. Uma interface PROFINET (2 portas)	6ES7511-1AK01-0AB0
		CPU 1513-1 PN: 300 KB de memória de programação, 1,5 MB para dados. Uma interface PROFINET (2 portas)	6ES7513-1AL01-0AB0
		CPU 1515-2 PN: 500 KB de memória de programação, 3 MB para dados. Duas interfaces PROFINET (2 portas switch + 1 porta)	6ES7515-2AM02-0AB0
		CPU 1516-3 PN/DP: 1 MB de memória de programação, 5 MB para dados. Duas interfaces PROFINET (2 portas switch + 1 porta). Uma interface PROFIBUS	6ES7516-3AN02-0AB0
		CPU 1517-3 PN/DP: 2 MB de memória de programação, 8 MB para dados. Duas interfaces PROFINET (2 portas switch + 1 porta). Uma interface PROFIBUS	6ES7517-3AP00-0AB0
		CPU 1518-4 PN/DP: 4 MB de memória de programação, 20 MB para dados. Duas interfaces PROFINET (2 portas switch + 1 porta). Uma interface Ethernet. Uma interface PROFIBUS	6ES7518-4AP00-0AB0
		CPU 1518-4 PN/DP MFP: 4 MB de memória de programação, 20 MB para dados. Duas interfaces PROFINET (2 portas switch + 1 porta). Uma interface Ethernet. Uma interface PROFIBUS (incl. C/C++ RT, OPC UA RT)	6ES7518-4AX00-1AC0
  <p>SIMATIC S7-1500</p>	CPUs Compactas	CPU 1511C-1 PN: 175 KB para programação, 1 MB para dados. Uma interface PROFINET (2 portas). 16 DI, 16 DO, 5 AI, 2 AO, 6 entradas rápidas, 4 saídas rápidas.	6ES7511-1CK00-0AB0
		CPU 1512C-1 PN: 250 KB para programação, 1 MB para dados. Uma interface PROFINET (2 portas). 32 DI, 32 DO, 5 AI, 2 AO, 6 entradas rápidas, 4 saídas rápidas.	6ES7512-1CK00-0AB0
	CPU Fail Safe	CPU 1511F-1 PN: 225 KB para programação, 1 MB para dados. Uma interface PROFINET (2 portas). Função Fail-safe	6ES7511-1FK01-0AB0
		CPU 1513F-1 PN: 450 KB para programação, 1,5 MB para dados. Uma interface PROFINET (2 portas). Função Fail-safe	6ES7513-1FL01-0AB0
		CPU 1515F-2 PN: 750 KB de memória de programação, 3 MB para dados. Duas interfaces PROFINET (2 portas switch + 1 porta). Função Fail-safe	6ES7515-2FM02-0AB0
		CPU 1516F-3 PN/DP: 1,5 MB de memória de programação, 5 MB para dados. Duas interfaces PROFINET (2 portas switch + 1 porta). Uma interface PROFIBUS. Função Fail-safe	6ES7516-3FN02-0AB0
		CPU 1517F-3 PN/DP: 3 MB de memória de programação, 8 MB para dados. Duas interfaces PROFINET (2 portas switch + 1 porta). Uma interface PROFIBUS. Função Fail-safe	6ES7517-3FP00-0AB0
		CPU 1518F-4 PN/DP: 6 MB de memória de programação, 20 MB para dados. Duas interfaces PROFINET (2 portas switch + 1 porta). Uma interface Ethernet. Uma interface PROFIBUS. Função Fail-safe	6ES7518-4FP00-0AB0
		CPU 1518F-4 PN/DP ODK: 6 MB de memória de programação, 20 MB para dados. Duas interfaces PROFINET (2 portas switch + 1 porta). Uma interface Ethernet. Uma interface PROFIBUS. Função Fail-safe (incl. C/C++ RT, OPC UA RT)	6ES7518-4FX00-1AC0
		CPUs Tecnológicas	CPU 1511T-1 PN: 225 KB para programação, 1 MB para dados. Uma interface PROFINET (2 portas). Controle de movimentação de 5 eixos
	CPU 1515T-2 PN: 750 KB de memória de programação, 3 MB para dados. Duas interfaces PROFINET (2 portas switch + 1 porta). Controle de movimentação de 7 eixos		6ES7515-2TM01-0AB0
	CPU 1516T-3 PN/DP: 1,5 MB de memória de programação, 5 MB para dados. Duas interfaces PROFINET (2 portas switch + 1 porta). Controle de movimentação de 55 eixos		6ES7516-3TN00-0AB0
	CPU 1517T-3 PN/DP: 3 MB de memória de programação, 8 MB para dados. Duas interfaces PROFINET (2 portas switch + 1 porta). Controle de movimentação de 70 eixos		6ES7517-3TP00-0AB0
	CPU 1511TF-1 PN: 225 KB para programação, 1 MB para dados. Uma interface PROFINET (2 portas). Controle de movimentação de 5 eixos. Função Fail-safe		6ES7511-1UK01-0AB0
	CPU 1515TF-2 PN: 750 KB de memória de programação, 3 MB para dados. Duas interfaces PROFINET (2 portas switch + 1 porta). Controle de movimentação de 7 eixos. Função fail-safe		6ES7515-2UM01-0AB0
	CPU 1516TF-3 PN/DP: 1,5 MB de memória de programação, 5 MB para dados. Duas interfaces PROFINET (2 portas switch + 1 porta). Controle de movimentação de 55 eixos. Função fail-safe		6ES7516-3UN00-0AB0
CPU 1517TF-3 PN/DP: 3 MB de memória de programação, 8 MB para dados. Duas interfaces PROFINET (2 portas switch + 1 porta). Controle de movimentação de 70 eixos. Função fail-safe	6ES7517-3UP00-0AB0		

## SIMATIC ET 200MP

Modelo	Descrição	Código	
ET200MP	Entradas e Saídas	Entradas Digitais 16 x 24 VDC HF	6ES7521-1BH00-0AB0
		Entradas Digitais 32 x 24 VDC HF	6ES7521-1BL00-0AB0
Interface	Saídas Digitais 16 x 230 VAC/1A ST (Triac)	6ES7522-5FH00-0AB0	6ES7522-5FH00-0AB0
		Saídas Digitais 16 x 230 VAC/2A ST (Relay)	6ES7522-5HH00-0AB0
		Entradas Analógicas 8 x U/I/RTD/TC ST	6ES7531-7KF00-0AB0
		Entradas Analógicas 8 x U/I HF	6ES7531-7NF00-0AB0
Segurança	Saídas Analógicas 4 x U/I ST	6ES7532-5HD00-0AB0	6ES7532-5HD00-0AB0
		IM 155-5 PN ST	6ES7155-5AA01-0AB0
Módulos Tecnológicos	IM 155-5 PN HF	6ES7155-5AA00-0AC0	6ES7155-5AA00-0AC0
		Entradas de segurança 16 x 24 VDC	6ES7526-1BH00-0AB0
		Saídas de segurança 8 x 24 VDC / 2A	6ES7526-2BF00-0AB0
		TM 2 contadores 200 kHz	6ES7550-1AA00-0AB0
		TM 2 entradas de posição	6ES7551-1AB00-0AB0
		TM 16 DI/DO Timer	6ES7552-1AA00-0AB0
		TM 4 interfaces para motor de passo	6ES7553-1AA00-0AB0
		TM SIWAREX WP521 ST	7MH4980-1AA01
		TM SIWAREX WP522 ST	7MH4980-2AA01

## Acessórios

Características	Código	
Trilho de montagem	160 mm	6ES7590-1AB60-0AA0
	245 mm	6ES7590-1AC40-0AA0
	482 mm	6ES7590-1AE80-0AA0
	530 mm	6ES7590-1AF30-0AA0
	830 mm	6ES7590-1AJ30-0AA0
	2.000 mm	6ES7590-1BC00-0AA0
Conector frontal	Conector frontal para módulo de 35 mm com conector parafuso, 40 pinos	6ES7592-1AM00-0XB0
	Conector frontal para módulo de 35 mm com conector mola, 40 pinos	6ES7592-1BM00-0XB0
Cartões de memória	SIMATIC Memory Card 4 MB	6ES7954-8LC02-0AA0
	SIMATIC Memory Card 12 MB	6ES7954-8LE03-0AA0
	SIMATIC Memory Card 24 MB	6ES7954-8LF03-0AA0
	SIMATIC Memory Card 256 MB	6ES7954-8LL03-0AA0
	SIMATIC Memory Card 2 GB	6ES7954-8LP02-0AA0
Fonte de Alimentação	PM 70 W, 120/230 VAC	6EP1332-4BA00
	PM 190 W, 120/230 VAC	6EP1333-4BA00
	Fonte de alimentação do sistema 25 W 24 VDC	6ES7505-0KA00-0AB0
	Fonte de alimentação do sistema 60 W 24/48/60 VDC	6ES7505-0RA00-0AB0
	Fonte de alimentação do sistema 60 W 120/230 VAC/DC	6ES7507-0RA00-0AB0
	Fonte de alimentação do sistema 60 W 24/48/60 VDC HF	6ES7505-0RB00-0AB0

## Software

Descrição	Código	
Software de programação	SIMATIC STEP 7 V16 Professional	6ES7822-1AA06-0YA5
	SIMATIC STEP 7 V16 Safety Advanced	6ES7833-1FA16-0YA5
	TIA Portal Multiuser V16	6ES7823-1AA06-0YA5
	SIMATIC S7-PLCSIM Advanced V3.0	6ES7823-1FA02-0YA5

## SIMATIC ET 200SP

Modelo	Descrição	Código	
ET 200SP	CPUs	CPU 1510SP-1 PN : 100 KB de memória de programação, 750 KB para dados. Uma interface PROFINET (3 portas)	6ES7510-1DJ01-0AB0
		CPU 1510SP F-1 PN : 150 KB de memória de programação, 750 KB para dados. Uma interface PROFINET (3 portas). Função FailSafe	6ES7510-1SJ01-0AB0
		CPU 1512SP-1 PN : 200 KB de memória de programação, 1MB para dados. Uma interface PROFINET (3 portas)	6ES7512-1DK01-0AB0
		CPU 1512SP F-1 PN: 200 KB de memória de programação, 1MB para dados. Uma interface PROFINET (3 portas). Função Fail safe	6ES7512-1SK01-0AB0
Entradas e Saídas Digitais e Analógicas	Entradas Digitais 8x24VDC ST	6ES7131-6BF01-0BA0	6ES7131-6BF01-0BA0
		Entradas Digitais 16x24VDC ST	6ES7131-6BH01-0BA0
		Saídas Digitais 16x24VDC/0.5A ST	6ES7132-6BH01-0BA0
		Saídas Digitais 8x24VDC/0.5A ST	6ES7132-6BF01-0BA0
		Entradas Analógicas AI 4xU/I 2-fios ST	6ES7134-6HD01-0BA1
		Entradas Analógicas 4xRTD/TC 2,3,4-wire HF	6ES7134-6JD00-0CA1
Segurança	Saídas analógicas AQ 4xU/I ST	6ES7135-6HD00-0BA1	6ES7135-6HD00-0BA1
		Entradas Analógicas 4xl 2-wire 4...20mA HART	6ES7134-6TD00-0CA1
		Entradas Digitais Fail Safe 8x24VDC HF	6ES7136-6BA00-0CA0
		Saídas Digitais Fail Safe 4x24VDC/2A HF	6ES7136-6DB00-0CA0
Módulos Tecnológicos	Módulo contador com um canal	6ES7138-6AA00-0BA0	6ES7138-6AA00-0BA0
		1 Entrada para posição (SSI, 5V-Count)	6ES7138-6BA00-0BA0
		Módulo de pesagem SIWAREX WP321 ST	7MH4138-6AA00-0BA0
Comunicação	Entrada Analógica Energy Meter ST (230/400V)	6ES7134-6PA01-0BD0	6ES7134-6PA01-0BD0
		Módulos de comunicação com 4 portas IO-Link	6ES7137-6BD00-0BA0
Bases	CM 1xPiP ST (ASCII, 3964R, USS, Modbus)	6ES7137-6AA00-0BA0	6ES7137-6AA00-0BA0
		Módulo de comunicação AS-i	3RK7137-6SA00-0BC1
		Base A0 tipo BU15-P16+A10+2D	6ES7193-6BP20-0DA0
		Base A0 tipo BU15-P16+A0+2D	6ES7193-6BP00-0DA0
		Base A0 tipo BU15-P16+A10+2B	6ES7193-6BP20-0BA0
		Base A0 tipo BU15-P16+A0+2B	6ES7193-6BP00-0BA0
Interface	Base A1 tipo BU15-P16+A0+12D/T	6ES7193-6BP40-0DA1	6ES7193-6BP40-0DA1
		Base B0 tipo BU20-P12+A4+0B	6ES7193-6BP20-0BB0
Interface	Módulo PROFINET IM 155-6 PN ST	6ES7155-6AU01-0BN0	6ES7155-6AU01-0BN0

## Controlador Programável SIMATIC S7-300



CPU's Standard	Tipo
SIMATIC S7-300, CPU 312 com interface MPI, 32 kB	6ES7312-1AE14-0AB0
SIMATIC S7-300, CPU 314 com interface MPI, 128 kB	6ES7314-1AG14-0AB0
SIMATIC S7-300, CPU 315-2DP com interfaces MPI / DP, 256 kB	6ES7315-2AH14-0AB0
SIMATIC S7-300, CPU 317-2DP com interfaces MPI / DP, 512 kB	6ES7317-2AK14-0AB0
SIMATIC S7-300 CPU 315-2 PN/DP com interfaces MPI / DP e Profinet, 384 kB	6ES7315-2EH14-0AB0
SIMATIC S7-300 CPU 317-2 PN/DP com interfaces MPI / DP e Profinet, 1 MB	6ES7317-2EK14-0AB0
SIMATIC S7-300 CPU 319-3 PN/DP com interfaces MPI / DP e Profinet, 2 MB.	6ES7318-3EL01-0AB0

CPU's compactas - entradas e saídas integradas	Tipo
SIMATIC S7-300, CPU 312C com interface MPI, 10 DI/6 DO, 2 contadores rápidos (10 KHZ), 32 kB	6ES7312-5BF04-0AB0
SIMATIC S7-300, CPU 313C com interface MPI, 24 DI/16 DO, 4AI, 2AO 1 PT100, 3 cont. rápidos, 64 kB	6ES7313-5BG04-0AB0
SIMATIC S7-300, CPU 313C-2 PTP com interface MPI, 16 DI/16 DO, 3 cont. rápidos, 64 kB	6ES7313-6BG04-0AB0
SIMATIC S7-300, CPU 314C-2 PTP com interface MPI, 24 DI/16 DO, 4AI, 2AO, 1 PT100, 4 cont. rápidos, 96 kB	6ES7314-6BH04-0AB0
SIMATIC S7-300, CPU 313C-2DP com interfaces MPI / DP, 16 DI/16 DO, 3 cont. rápidos, 64 kB	6ES7313-6CG04-0AB0
SIMATIC S7-300, CPU 314C-2DP com interfaces MPI / DP, 24 DI/16 DO, 4AI, 2AO, 1 PT100, 4 cont. rápidos, 96 kB	6ES7314-6CH04-0AB0
SIMATIC S7-300, CPU 314C-2PN/DP c/ interfaces MPI / DP e Profinet, 24 DI/16 DO, 4AI, 2AO, 1PT100, 4 cont. Rápid, 192 kB	6ES7314-6EH04-0AB0

Cartão de Memória RAM	Tipo
S7-300 Cartão MMC 64 KB	6ES7953-8LF20-0AA0
S7-300 Cartão MMC 128 KB	6ES7953-8LG20-0AA0
S7-300 Cartão MMC 512 KB	6ES7953-8LJ30-0AA0

Cartão de Memória RAM	Tipo
S7-300 Cartão MMC 2 MB	6ES7953-8LL20-0AA0
S7-300 Cartão MMC 4 MB	6ES7953-8LM20-0AA0
S7-300 Cartão MMC 8 MB	6ES7953-8LP20-0AA0

Fonte de alimentação	Tipo
120 / 230 VAC; 24 VDC; 2 A	6ES7307-1BA00-0AA0
120 / 230 VAC; 24 VDC; 5 A	6ES7307-1EA00-0AA0
120 / 230 VAC; 24 VDC; 10 A	6ES7307-1KA01-0AA0

Acessórios	Tipo
Trilho 160 mm	6ES7390-1AB60-0AA0
Trilho 482 mm	6ES7390-1AE80-0AA0
Trilho 530 mm	6ES7390-1AF30-0AA0

Acessórios	Tipo
Conector p. E/S 20 polos, para aparafusar	6ES7392-1AJ00-0AA0
Conector p. E/S 40 polos, para aparafusar	6ES7392-1AM00-0AA0

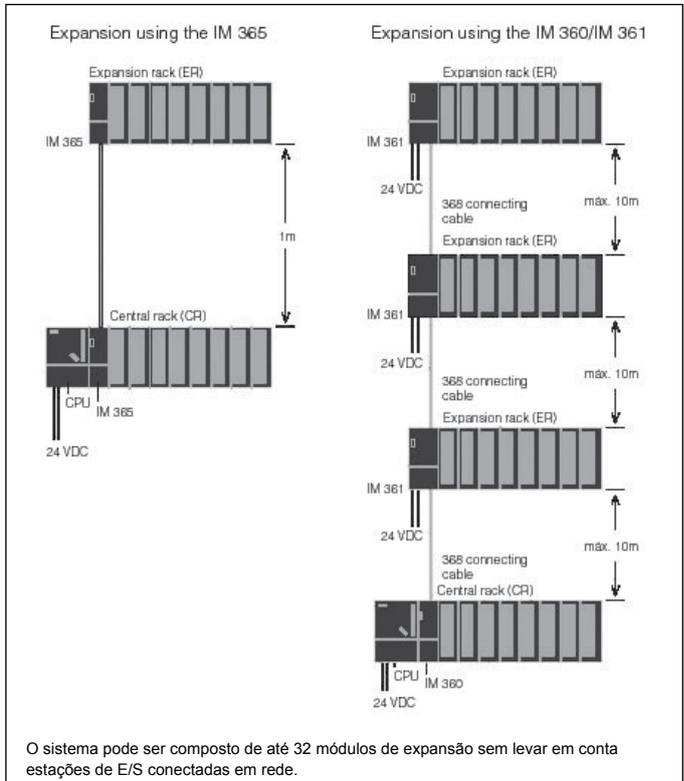
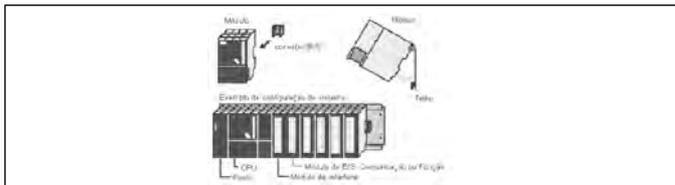
Módulos de E/S Digital	Tipo
Ent. Digital 16 x 24 VCC	6ES7321-1BH02-0AA0
Ent. Digital 32 x 24 VCC	6ES7321-1BL00-0AA0
Ent. Digital 8 x 120/230 VAC	6ES7321-1FF01-0AA0
Ent. Digital 16 x 120/230 VAC	6ES7321-1FH00-0AA0
Saída Digital 16 x 24 VCC; 0,5 A	6ES7322-1BH01-0AA0
Saída Digital 32 x 24 VCC; 0,5 A	6ES7322-1BL00-0AA0
Saída Digital 16 x 120 VAC; 0,5 A	6ES7322-1FH00-0AA0
Saída Digital 32 x 120 VAC; 1 A	6ES7322-1FL00-0AA0
Saída Digital 8 x Relé; 24 VCC / 230 VAC; 2 A	6ES7322-1HF01-0AA0
Saída Digital 16 x Relé; 24 VCC / 230 VAC; 2 A	6ES7322-1HH01-0AA0
Ent. Dig 8 x 24 VCC + Saída Dig. 8 x 24 VCC; 0,5 A	6ES7323-1BH01-0AA0
Ent. Dig 16 x 24 VCC + Saída Dig. 16 x 24 VCC; 0,5 A	6ES7323-1BL00-0AA0

Módulos de E/S Analógica	Tipo
Ent. Analógica 2x12/14+S bits; I/U; PT100; Ni100; Thermo	6ES7331-7KB02-0AB0
Ent. Analógica 2xHART 0/4-20 mA	6ES7331-7TB00-0AB0
Ent. Analógica 8x12/14+S bits; I/U; PT100; Ni100; Thermo	6ES7331-7KF02-0AB0
Ent. Analógica 8x16 bits Thermopar Tipo B,E,J,K,L,N,R,S,T	6ES7331-7PF11-0AB0
Ent. Analógica 8x16 bits; I/U; isolada	6ES7331-7NF00-0AB0
Saída Analógica 2x12+S bits; I/U	6ES7332-5HB01-0AB0
Saída Analógica 2x0-20 mA HART	6ES7332-5TB00-0AB0
Saída Analógica 4x11+S bits; I/U	6ES7332-5HD01-0AB0
Saída Analógica 4x15 bits; I/U; isolada	6ES7332-7ND01-0AB0
Saída Analógica 8x11+S bits; I/U	6ES7332-5HF00-0AB0
Ent. Analog. 4x8 bits; I/U+Saída Analog. 2x8 bits; U/I	6ES7334-0CE01-0AB0
Ent. Analog. 4x12 bits+Saída Analog. 2x12 bits; 0-10V/PT100	6ES7334-0KE00-0AB0

Módulos de Comunicação	Tipo
CP340 - Serial	6ES7340-1 ....-....
CP341 - Serial, Loadable Drives	6ES7341-1 ....-....
CP342-5 - PROFIBUS DP - RS485	6GK7342-5DA02-0XE0
CP342-5 - PROFIBUS DP FO	6GK7342-5DF00-0XE0
CP343-5 - PROFIBUS FMS	6GK7343-5FA01-0XE0
CP343-1 - IND. ETHERNET	6GK7343-1EX11-0XE0
CP343-1 - LEAN IND. ETHERNET	6GK7343-1CX00-0XE0
CP343-1 - IT IND. ETHERNET	6GK7343-1GX20-0XE0
CP343-2 - AS-INTERFACE V2.1	6GK7343-2AH00-0XA0

Módulos de Interface	Tipo
IM360 - Interface de Expansão (Send)	6ES7360-3AA01-0AA0
IM361 - Interface de Expansão (Receive)	6ES7361-3CA01-0AA0
IM365 - Interface de Expansão com cabo 1 m (Send-Receive)	6ES7365-0BA01-0AA0
Cabo entre IM360-IM361; 1 m	6ES7368-3BB01-0AA0
Cabo entre IM360-IM361; 2,5 m	6ES7368-3BC51-0AA0
Cabo entre IM360-IM361; 5 m	6ES7368-3BF01-0AA0
Cabo entre IM360-IM361; 10 m	6ES7368-3CB01-0AA0

Módulos de Função	Tipo
FM350-1 Módulo Contador até 500 kHz	6ES7350-1AH03-0AE0
FM350-2 Módulo Contador 8 canais, 10 kHz	6ES7350-2AH00-0AE0
FM351 Módulo de posicionamento	6ES7351-1AH01-0AE0
FM353 Módulo de posicionamento para motor de passo	6ES7353-1AH01-0AE0
FM354 Módulo de posicionamento para servo motores	6ES7354-1AH01-0AE0
FM357-2 Módulo de posicionamento para 4 eixos	6ES7357-4AH01-0AE0



**Nota:** Este documento não apresenta a totalidade de itens disponíveis para a montagem de configurações nem as condições para uso dos mesmos. Para a definição de configurações de Controladores Programáveis consulte sempre nossos catálogos técnicos e nossa equipe de vendas.

## Controlador Programável SIMATIC S7-400

2



CPU's Standard	Tipo
SIMATIC S7-400, CPU 412-1 com: 288 KB INTERFACE MPI/DP 12 MBIT/S	6ES7412-1XJ05-0AB0
SIMATIC S7-400, CPU 412-2 com: 512 KB , INTERFACE MPI/DP	6ES7412-2XJ05-0AB0
SIMATIC S7-400, CPU 414-2 com: 1 MB de memória de trabalho, INTERFACE MPI/DP	6ES7414-2XK05-0AB0
SIMATIC S7-400, CPU 414-3 com: 2.8 MB, INTERFACE MPI/DP, IF IFM	6ES7414-3XM05-0AB0
SIMATIC S7-400, CPU 416-2 com: 5.6 MB, INTERFACE MPI/DP	6ES7416-2XN05-0AB0
SIMATIC S7-400, CPU 416-3 com: 11.2 MB, INTERFACE MPI/DP, IF IFM	6ES7416-3XR05-0AB0
SIMATIC S7-400, CPU 417-4 com: 30 MB, INTERFACE MPI/DP, IF IFM	6ES7417-4XT05-0AB0
SIMATIC S7-400, CPU 412-2 PN com: 1 MB, INTERFACES MPI/DP/PROFINET	6ES7412-2EK06-0AB0
SIMATIC S7-400, CPU 414-3 PN/DP com: 4 MB, INTERFACES: MPI/DP / PROFINET, IF IF964-DP plugável	6ES7414-3EM06-0AB0
SIMATIC S7-400, CPU 416-3 PN/DP com: 16 MB, INTERFACES: MPI/DP / PROFINET, IF IF964-DP plugável	6ES7416-3ES06-0AB0
SIMATIC S7-400, CPU 416F-2, com: 5.6 MB, INTERFACE MPI/DP, DISTRIBUTED SAFETY >= V5.2+SP2	6ES7416-2FN05-0AB0
SIMATIC S7-400, CPU414F-3 PN/DP com 4 MB, INTERFACES MPI/DP / PROFINET, IF IF964-DP plugável	6ES7414-3FM06-0AB0
SIMATIC S7-400, CPU416F-3 PN/DP com: 16 MB, INTERFACES MPI/DP / PROFINET, IF IF964-DP plugável (IF1)	6ES7416-3FS06-0AB0



Cartão de Memória RAM	Tipo	Cartão de Memória RAM	Tipo
RAM 256 kB	6ES7952-1AH00-0AA0	F-EPROM 256 kB	6ES7952-0KH00-0AA0
RAM 1 MB	6ES7952-1AK00-0AA0	F-EPROM 1 MB	6ES7952-1KK00-0AA0
RAM 2 MB	6ES7952-1AL00-0AA0	F-EPROM 2 MB	6ES7952-1KL00-0AA0
RAM 4 MB	6ES7952-1AM00-0AA0	F-EPROM 4 MB	6ES7952-1KM00-0AA0

Programas	Tipo
Software STEP 7 Lite V3.0 (download gratuito)	6ES7810-3CC07-0YA5
Software STEP 7 Basic V11, para controladores SIMATIC S7-1200 e linha SIMATIC HMI Basic	6ES7822-0AA01-0YA0
Software STEP 7 Professional V11 para S7-1200/300/400 (IEC61131-3: LD, FBD, IL, ST (S7-SCL) e SFC (S7-Graph))	6ES7810-5CC08-0YA5
Conversor PC/MPI (S7-300 e S7-400)	6ES7972-0CA23-0XA5
Conversor PC/MPI - USB - Win 2000/XP com cabo USB 5 m	6ES7972-0CB20-0XA0

Fonte de alimentação	Tipo
120 / 230 VAC; 4 A	6ES7407-0DA01-0AA0
120 / 230 VAC; 10 A	6ES7407-0KA01-0AA0
120 / 230 VAC; 20 A	6ES7407-0RA01-0AA0

Acessórios	Tipo
Bastidor UR2 - 9 Slots	6ES7400-1JA01-0AA0
Bastidor UR1 - 18 Slots	6ES7400-1TA01-0AA0
Bastidor CR3 - 4 Slots	6ES7401-1DA01-0AA0

Acessórios	Tipo
Conector frontal para aparafusar	6ES7492-1AL00-0AA0
Bateria de back-up	6ES7971-0BA00

Módulos de E/S Digital	Tipo
Ent. Digital 32 x 24 VCC	6ES7421-1BL01-0AA0
Ent. Digital 16 x 120 / 230 VCC/AC	6ES7421-1FH20-0AA0
Saída Digital 16 x 24 VCC; 2 A	6ES7422-1BH11-0AA0
Saída Digital 32 x 24 VCC; 0,5 A	6ES7422-1BL00-0AA0
Saída Digital 16 x 120 / 230 VAC; 2 A	6ES7422-1FH00-0AA0
Saída Digital 16 x Relé; 230 VAC/60 VCC	6ES7422-1HH00-0AA0

Módulos de E/S Analógica	Tipo
Ent. Analógica 16 x 13 bits; U/I	6ES7431-0HH00-0AB0
Ent. Analógica 8 x 13 bits;	6ES7431-1KF00-0AB0
Ent. Analógica 8 x 16 bits; U/I, Thermopar, capac, diagn.	6ES7431-7KF00-0AB0
Ent. Analógica 16 x 16 bits	6ES7431-7QH00-0AB0

Módulos de Comunicação	Tipo
CP441-1 - Serial - 1 interf. (Necessita submódulo de interface)	6ES7441-1AA03-0AE0
CP441-2 - Serial - 2 interf. (Necessita submódulo de interface)	6ES7441-2AA03-0AE0
CP443-1 IND. ETHERNET TCP/IP e ISO	6GK7443-1EX11-0XE0
CP443-1 IT IND. ETHERNET IT	6GK7443-1GX11-0XE0
CP443-5 EXTENDED (PROFIBUS DP)	6GK7443-5DX03-0XE0
CP443-5 BASIC (PROFIBUS DP)	6GK7443-5FX02-0XE0

Módulos de Interface	Tipo
IM460-0 - Interface de Expansão (Send, sem 5V, K-Bus)	6ES7460-0AA01-0AB0
IM460-1 - Interface de Expansão (Send, com 5V, K-Bus)	6ES7460-1BA01-0AB0
IM460-3 - Interface de Expansão (Send, descentral até 100m)	6ES7460-3AA01-0AB0
IM461-0 - Interface de Expansão (Send, sem 5V, K-Bus)	6ES7461-0AA01-0AA0
IM461-1 - Interface de Expansão (Send, com 5V, K-Bus)	6ES7461-1BA01-0AA0
IM461-3 - Interface de Expansão (Receive, descentral até 100m, com K-Bus)	6ES7461-3AA01-0AA0
IM463-2 - Interface de Expansão (Send, para Bast. Exp. S5)	6ES7463-2AA00-0AA0

Módulos de Função	Tipo
FM450-1 Módulo Contador, 2 canais máx. 500 kHz para encoder incrementais	6ES7450-1AP00-0AE0
FM451 Módulo de posicionamento	6ES7451-3AL00-0AE0

Cabos para módulos de interface	Tipo
Cabo 468-1 entre IM 460-0 e 461-0 ou 460-3 e 461-3; 1,5 m	6ES7468-1BB50-0AA0
Cabo 468-1 entre IM 460-0 e 461-0 ou 460-3 e 461-3; 10 m	6ES7468-1CB00-0AA0
Cabo 468-1 entre IM 460-0 e 461-0 ou 460-3 e 461-3; 50 m	6ES7468-1CF00-0AA0
Cabo 468-1 entre IM 460-0 e 461-0 ou 460-3 e 461-3; 100 m	6ES7468-1DB00-0AA0
Cabo 468-3 entre IM 460-0 e 461-1; 1,5 m	6ES7468-3BB50-0AA0

**Nota:** Este documento não apresenta a totalidade de itens disponíveis para a montagem de configurações nem as condições para uso dos mesmos, para a definição de configurações de Controladores Programáveis consulte sempre nossos catálogos técnicos e nossa equipe de vendas.

## Comunicação industrial

### Switches não Gerenciáveis



Modelo	Item	Tipo	
Trilho Din sem portas óticas	SCALANCE XB005	<b>Switch Ethernet Industrial Não Gerenciável:</b> 05 Portas Elétricas RJ45 Par Trançado x 10/100 Mbit/s; Para pequenas arquiteturas em estrela ou linha; Diagnóstico por LED; Grau de proteção IP20; Alimentação 24 V AC/DC; Manual disponível por download	6GK5005-0BA00-1AB2
	SCALANCE X005TS	<b>Switch Ethernet Industrial Não Gerenciável:</b> 05 Portas Elétricas RJ45 Par Trançado x 10/100 Mbit/s; Para pequenas arquiteturas em estrela ou linha; Diagnóstico por LED; Grau de proteção IP30; Alimentação 24 V DC; Borda protegidas protas em acordo com as normas PROFINET; Range estendido de temperatura -40° a +75° C; Aprovação E1; Manual disponível por download	6GK5005-0BA00-1CA3
	SCALANCE X005	<b>Switch Ethernet Industrial Não Gerenciável:</b> 05 Portas Elétricas RJ45 Par Trançado x 10/100 Mbit/s; Para pequenas arquiteturas em estrela ou linha; Diagnóstico por LED; Grau de proteção IP30; Alimentação 24 V DC; Borda protegidas protas em acordo com as normas PROFINET; Manual disponível por download	6GK5005-0BA10-1AA3
	SCALANCE XB005G	<b>Switch Ethernet Industrial Não Gerenciável:</b> 05 Portas Elétricas RJ45 Par Trançado x 10/100/1000 Mbit/s; Para pequenas arquiteturas em estrela ou linha; Diagnóstico por LED; Grau de proteção IP20; Alimentação 24 V AC/DC; Manual disponível por download	6GK5005-0GA10-1AB2
	SCALANCE XB008	<b>Switch Ethernet Industrial Não Gerenciável:</b> 08 Portas Elétricas RJ45 Par Trançado x 10/100 Mbit/s; Para pequenas arquiteturas em estrela ou linha; Diagnóstico por LED; Grau de proteção IP20; Alimentação 24 V AC/DC; Manual disponível por download	6GK5008-0BA10-1AB2
	SCALANCE XB008G	<b>Switch Ethernet Industrial Não Gerenciável:</b> 08 Portas Elétricas RJ45 Par Trançado x 10/100/1000 Mbit/s; Para pequenas arquiteturas em estrela ou linha; Diagnóstico por LED; Grau de proteção IP20; Alimentação 24 V AC/DC; Manual disponível por download	6GK5008-0GA10-1AB2
	SCALANCE XC108	<b>Switch Ethernet Industrial Não Gerenciável:</b> 08 Portas Elétricas RJ45 x 10/100 Mbit/s; Diagnóstico por LED; Contato elétrico para indicação de falha; Botão de pulso para SET; Fonte de Alimentação Redundante; Manual disponível por download	6GK5108-0BA00-2AC2
	SCALANCE X108POE	<b>Switch Ethernet Industrial Não Gerenciável:</b> 02 Portas Elétricas RJ45 PoE x 10/100 Mbit/s; 06 Portas Elétricas RJ45 x 10/100 Mbit/s; Diagnóstico por LED; Contato elétrico para indicação de falha; Botão de pulso para SET; Fonte de Alimentação Redundante; Borda protegidas protas em acordo com as normas PROFINET; Manual disponível por download	6GK5108-0PA00-2AA3
	SCALANCE XB112	<b>Switch Ethernet Industrial Não Gerenciável:</b> 12 Portas Elétricas RJ45 x 10/100 Mbit/s; Para pequenas arquiteturas em estrela ou linha; Diagnóstico por LED; Grau de Proteção IP20; Fonte de Alimentação Redundante 24V AC/DC; Borda protegidas protas em acordo com as normas PROFINET; Manual disponível por download	6GK5112-0BA00-2AB2
	SCALANCE XB116	<b>Switch Ethernet Industrial Não Gerenciável:</b> 16 Portas Elétricas RJ45 x 10/100 Mbit/s; Para pequenas arquiteturas em estrela ou linha; Diagnóstico por LED; Grau de Proteção IP20; Fonte de Alimentação Redundante 24V AC/DC; Borda protegidas protas em acordo com as normas PROFINET; Manual disponível por download	6GK5116-0BA00-2AB2
	SCALANCE XC116	<b>Switch Ethernet Industrial Não Gerenciável:</b> 16 Portas Elétricas RJ45 x 10/100 Mbit/s; Diagnóstico por LED; Contato elétrico para indicação de falha; Botão de pulso para SET; Fonte de Alimentação Redundante; Manual disponível por download	6GK5116-0BA00-2AC2
	SCALANCE XB124	<b>Switch Ethernet Industrial Não Gerenciável:</b> 24 Portas Elétricas RJ45 x 10/100 Mbit/s; Para pequenas arquiteturas em estrela ou linha; Diagnóstico por LED; Grau de Proteção IP20; Fonte de Alimentação Redundante 24V AC/DC; Borda protegidas protas em acordo com as normas PROFINET; Manual disponível por download	6GK5124-0BA00-2AB2
	SCALANCE XC124	<b>Switch Ethernet Industrial Não Gerenciável:</b> 24 Portas Elétricas RJ45 x 10/100 Mbit/s; Diagnóstico por LED; Contato elétrico para indicação de falha; Botão de pulso para SET; Fonte de Alimentação Redundante; Manual disponível por download	6GK5124-0BA00-2AC2
Rack 19" sem portas óticas	SCALANCE XR124WG (24 X FE, DC 24V)	<b>Switch Ethernet Industrial Não Gerenciável:</b> Montagem em Rack 19; 24 Portas Elétricas RJ45 x 10/100 Mbit/s; Diagnóstico por LED; Fonte de Alimentação 24V DC	6GK5124-0BA00-2AR3
	SCALANCE XR124WG (24 X FE, AC 230 V)	<b>Switch Ethernet Industrial Não Gerenciável:</b> Montagem em Rack 19; 24 Portas Elétricas RJ45 x 10/100 Mbit/s; Diagnóstico por LED; Fonte de Alimentação 230V AC	6GK5124-0BA00-3AR3
Trilho Din com portas óticas	SCALANCE XB004-1	<b>Switch Ethernet Industrial Não Gerenciável:</b> 04 Portas Elétricas RJ45 Par Trançado x 10/100 Mbit/s; 01 Porta Fibra Óptica MM vidro FOC conexão SC x 100 Mbit/s; Para pequenas arquiteturas em estrela ou linha; Diagnóstico por LED; Grau de proteção IP20; Alimentação 24 V AC/DC; Manual disponível por download	6GK5004-1BD00-1AB2
	SCALANCE XB004-1LD	<b>Switch Ethernet Industrial Não Gerenciável:</b> 04 Portas Elétricas RJ45 Par Trançado x 10/100 Mbit/s; 01 Porta Fibra Óptica SM vidro FOC conexão SC x 100 Mbit/s; Para pequenas arquiteturas em estrela ou linha; Diagnóstico por LED; Grau de proteção IP20; Alimentação 24 V AC/DC; Manual disponível por download	6GK5004-1BF00-1AB2
	SCALANCE XB004-1G	<b>Switch Ethernet Industrial Não Gerenciável:</b> 04 Portas Elétricas RJ45 Par Trançado x 10/100/1000 Mbit/s; 01 Porta Fibra Óptica MM vidro FOC conexão SC x 100 Mbit/s até 750 metros; Para pequenas arquiteturas em estrela ou linha; Diagnóstico por LED; Grau de proteção IP20; Alimentação 24 V DC; Manual disponível por download	6GK5004-1GL10-1AB2
	SCALANCE XB004-1LDG	<b>Switch Ethernet Industrial Não Gerenciável:</b> 04 Portas Elétricas RJ45 Par Trançado x 10/100/1000 Mbit/s; 01 Porta Fibra Óptica SM vidro FOC conexão SC x 100 Mbit/s até 10 km; Para pequenas arquiteturas em estrela ou linha; Diagnóstico por LED; Grau de proteção IP20; Alimentação 24 V DC; Manual disponível por download	6GK5004-1GM10-1AB2
	SCALANCE XB004-2	<b>Switch Ethernet Industrial Não Gerenciável:</b> 04 Portas Elétricas RJ45 Par Trançado x 10/100 Mbit/s; 02 Portas Fibra Óptica SM vidro FOC conexão SC x 100 Mbit/s; Para pequenas arquiteturas em estrela ou linha; Diagnóstico por LED; Grau de proteção IP20; Alimentação 24 V DC; Manual disponível por download	6GK5004-2BD00-1AB2
	SCALANCE X101-1	<b>Switch Ethernet Industrial Não Gerenciável Conversor de Mídia:</b> 01 Porta Elétrica RJ45 x 10/100 Mbit/s; 01 Porta Óptica MM BFOC x 100 Mbit/s; Diagnóstico por LED; Contato elétrico para indicação de falha; Botão de pulso para SET; Fonte de Alimentação Redundante; Borda protegidas protas em acordo com as normas PROFINET; Manual disponível por download	6GK5101-1BB00-2AA3
	SCALANCE X101-1LD	<b>Switch Ethernet Industrial Não Gerenciável Conversor de Mídia:</b> 01 Porta Elétrica RJ45 x 10/100 Mbit/s; 01 Porta Óptica SM BFOC x 100 Mbit/s; Diagnóstico por LED; Contato elétrico para indicação de falha; Botão de pulso para SET; Fonte de Alimentação Redundante; Borda protegidas protas em acordo com as normas PROFINET; Manual disponível por download	6GK5101-1BC00-2AA3
	SCALANCE XC106-2	<b>Switch Ethernet Industrial Não Gerenciável:</b> 06 Portas Elétricas RJ45 x 10/100 Mbit/s; 02 Portas ÓpticaS MM BFOC x 100 Mbit/s; Diagnóstico por LED; Contato elétrico para indicação de falha; Botão de pulso para SET; Fonte de Alimentação Redundante; Manual disponível por download	6GK5106-2BB00-2AC2
	SCALANCE XC106-2	<b>Switch Ethernet Industrial Não Gerenciável:</b> 06 Portas Elétricas RJ45 x 10/100 Mbit/s; 02 Portas ÓpticaS MM SC x 100 Mbit/s; Diagnóstico por LED; Contato elétrico para indicação de falha; Botão de pulso para SET; Fonte de Alimentação Redundante; Manual disponível por download	6GK5106-2BD00-2AC2
	SCALANCE XB108-2 (ST/BFOC)	<b>Switch Ethernet Industrial Não Gerenciável:</b> 08 Portas Elétricas RJ45 x 10/100 Mbit/s; 02 Portas Ópticas MM BFOC x 100 Mbit/s; Para pequenas arquiteturas em estrela ou linha; Diagnóstico por LED; Grau de Proteção IP20; Fonte de Alimentação Redundante 24V AC/DC; Borda protegidas protas em acordo com as normas PROFINET; Manual disponível por download	6GK5108-2BB00-2AB2
	SCALANCE XB108-2 (SC)	<b>Switch Ethernet Industrial Não Gerenciável:</b> 08 Portas Elétricas RJ45 x 10/100 Mbit/s; 02 Portas Ópticas MM SC x 100 Mbit/s; Para pequenas arquiteturas em estrela ou linha; Diagnóstico por LED; Grau de Proteção IP20; Fonte de Alimentação Redundante 24V AC/DC; Borda protegidas protas em acordo com as normas PROFINET; Manual disponível por download	6GK5108-2BD00-2AB2

## Comunicação industrial

### Switches Gerenciáveis Layer 2



Modelo	Item	Tipo
SCALANCE XF204	<b>Switch Ethernet Industrial Gerenciável IRT:</b> 4x 10/100 Mbit/s RJ45 ports, Sinalização de falha por contato elétrico; Botão de pulso Set; Fonte de alimentação redundante; PROFINET IO device; Gerenciamento de rede; Gerenciamento de redundância integrado; Manual disponível no CD-ROM incluso; C-PLUG não incluso	6GK5204-0BA00-2AF2
SCALANCE X204IRT	<b>Switch Ethernet Gerenciável IRT:</b> 4x 10/100 Mbit/s RJ45 ports; inalização de falha por contato elétrico; Botão de pulso Set; Fonte de alimentação redundante; PROFINET IO device; Gerenciamento de rede; Gerenciamento de redundância integrado; Manual disponível no CD-ROM incluso; C-PLUG não incluso	6GK5204-0BA00-2BA3
SCALANCE XF204IRT	<b>Switch Ethernet Industrial Gerenciável IRT:</b> 4x 10/100 Mbit/s RJ45 ports; inalização de falha por contato elétrico; Botão de pulso Set; Fonte de alimentação redundante; PROFINET IO device; Gerenciamento de rede; Gerenciamento de redundância integrado; Manual disponível no CD-ROM incluso; C-PLUG não incluso	6GK5204-0BA00-2BF2
SCALANCE XB208	<b>Switch Ethernet Industrial Gerenciável Layer 2:</b> 8x 10/100 Mbit/s RJ45 ports; porta Console; Diagnóstico por LEDs; Fonte de alimentação redundante; Temperatura de 0° a +60° C; Montagem em trilho DIN; Pré-Configurado PROFINET	6GK5208-0BA00-2AB2
SCALANCE XC208	<b>Switch Ethernet Industrial Gerenciável Layer 2:</b> 8x 10/100 Mbit/s RJ45 ports; Porta Console; Diagnóstico por LEDs; Fonte de alimentação redundante; Temperatura de -40° a +60° C; Montagem em trilho DIN ou S7; Funcionalidade IT Office de Redundância (RSTP,VLAN,...); PROFINET IO; Ethernet/IP compliant; Aceita C-Plug (não incluso)	6GK5208-0BA00-2AC2
SCALANCE XC208 Gigabit	<b>Switch Ethernet Industrial Gerenciável Layer 2:</b> 8x 10/100/1000 Mbit/s RJ45 ports; Porta Console; Diagnóstico por LEDs; Fonte de alimentação redundante; Temperatura de -40° a +60° C; Montagem em trilho DIN ou S7; Funcionalidade IT Office de Redundância (RSTP,VLAN,...); PROFINET IO; Ethernet/IP compliant; Aceita C-Plug (não incluso)	6GK5208-0GA00-2AC2
SCALANCE XC208EEC	<b>Switch industrial gerenciável para comunicação cabeada / Switch Ethernet Industrial Gerenciável Layer 2:</b> 8x 10/100 Mbit/s RJ45 ports; Porta Console; Diagnóstico por LEDs; Fonte de alimentação redundante; Placa de circuito impresso revestida; NAMUR NE21-compliant; Temperatura de -40° a +70° C; Montagem em trilho DIN ou S7; Funcionalidade IT Office de Redundância (RSTP,VLAN,...); PROFINET IO; Ethernet/IP compliant; Aceita C-Plug (não incluso)	6GK5208-0BA00-2FC2
SCALANCE XC208G EEC	<b>Switch industrial gerenciável para comunicação cabeada / Switch Ethernet Industrial Gerenciável Layer 2:</b> 8x 10/100/1000 Mbit/s RJ45 ports; Porta Console; Diagnóstico por LEDs; Fonte de alimentação redundante; Placa de circuito impresso revestida; NAMUR NE21-compliant; Temperatura de -40° a +70° C; Montagem em trilho DIN ou S7; Funcionalidade IT Office de Redundância (RSTP,VLAN,...); PROFINET IO; Ethernet/IP compliant; Aceita C-Plug (não incluso)	6GK5208-0GA00-2FC2
SCALANCE XC208G (EIP DEF.)	<b>Switch industrial gerenciável para comunicação cabeada / Switch Ethernet Industrial Gerenciável Layer 2:</b> 8x 10/100/1000 Mbit/s RJ45 ports; Porta Console; Diagnóstico por LEDs; Fonte de alimentação redundante; Temperatura de -40° a +70° C; Montagem em trilho DIN ou S7; Funcionalidade IT Office de Redundância (RSTP, VLAN,...); PROFINET IO; Ethernet/IP compliant; Aceita C-Plug (não incluso); Padrão de configuração Ethernet/IP	6GK5208-0GA00-2TC2
SCALANCE XF208	<b>Switch Ethernet Industrial Gerenciável:</b> 8x 10/100 Mbit/s RJ45 ports, Sinalização de falha por contato elétrico; Botão de pulso Set; Fonte de alimentação redundante; PROFINET IO device; Gerenciamento de rede; Gerenciamento de redundância integrado; Manual disponível no CD-ROM incluso; C-PLUG não incluso	6GK5208-0BA00-2AF2
SCALANCE XB208	<b>Switch Ethernet Industrial Gerenciável Layer 2:</b> 8x 10/100 Mbit/s RJ45 ports; Porta Console; Diagnóstico por LEDs; Fonte de alimentação redundante; Temperatura de 0° a +60° C; Montagem em trilho DIN; Pré-Configurado Ethernet/IP	6GK5208-0BA00-2TB2
SCALANCE X208	<b>Switch Ethernet Gerenciável IRT:</b> 8x 10/100 Mbit/s RJ45 ports; Diagnóstico por LED; Sinalização de falha por contato elétrico; Botão de pulso Set; Fonte de alimentação redundante; PROFINET IO device; Gerenciamento de rede; Gerenciamento de redundância integrado; Manual disponível no CD-ROM incluso; C-PLUG não incluso	6GK5208-0BA10-2AA3
SCALANCE XP208	<b>Switch Ethernet Industrial Gerenciável:</b> 8x 10/100 Mbps M12 ports; Grau de Proteção IP65; Sinalização de falha por contato elétrico; Diagnóstico por LED; Fonte de alimentação redundante; PROFINET IO device; Gerenciamento de rede; Gerenciamento de redundância integrado; Manual disponível no CD-ROM incluso; C-PLUG não incluso	6GK5208-0HA00-2AS6
SCALANCE XP208EEC	<b>Managed IE switch with railway approval (EN 50155, EN 45545):</b> 8x 10/100 Mbps M12 ports, IP65, LED diagnostics, error signaling contact, Redundant power supply, PROFINET IO device, network management, operable in redundant ring, Dust caps, incl. electronic Manual on CD-ROM, C-plug optional	6GK5208-0HA00-2ES6
SCALANCE XP208 (ETHERNET/IP)	<b>Managed IE switch:</b> 8x 10/100 Mbps M12 ports, IP65, LED diagnostics, error signaling contact, Redundant power supply, Ethernet/IP, Network management, incl. Dust caps, incl. electronic Manual on CD-ROM, C-plug optional	6GK5208-0HA00-2TS6
SCALANCE X208PRO	<b>Switch Ethernet Industrial Gerenciável:</b> 8x 10/100 Mbit/s M12 ports; IP65/67; Diagnóstico por LED; Fonte de alimentação redundante; PROFINET IO device; Gerenciamento de rede; Gerenciamento de redundância integrado; Manual disponível no CD-ROM incluso; C-PLUG não incluso	6GK5208-0HA10-2AA6
SCALANCE XP208POE EEC	<b>Switch Ethernet Industrial Gerenciável:</b> 8x 10/100 Mbps M12 ports; Grau de Proteção IP65; Sinalização de falha por contato elétrico; Diagnóstico por LED; Fonte de alimentação redundante; PROFINET IO device; Gerenciamento de rede; Gerenciamento de redundância integrado; Manual disponível no CD-ROM incluso; C-PLUG não incluso	6GK5208-0UA00-5ES6
SCALANCE X216	<b>Switch Ethernet Gerenciável IRT:</b> 16x 10/100 Mbit/s RJ45 ports; Diagnóstico por LED; Sinalização de falha por contato elétrico; Botão de pulso Set; Fonte de alimentação redundante; PROFINET IO device; Gerenciamento de rede; Gerenciamento de redundância integrado; Manual disponível no CD-ROM incluso; C-PLUG não incluso	6GK5216-0BA00-2AA3
SCALANCE XB216	<b>Switch Ethernet Industrial Gerenciável Layer 2:</b> 16X 10/100 Mbit/s RJ45 ports; Porta Console; Diagnóstico por LEDs; Fonte de alimentação redundante; Temperatura de 0° a +60° C; Montagem em trilho DIN; Pré-Configurado Ethernet/IP; PROFINET IO; Ethernet/IP certificate	6GK5216-0BA00-2AB2
SCALANCE XC216	<b>Switch Ethernet Industrial Gerenciável Layer 2:</b> 16X 10/100 Mbit/s RJ45-Ports; Porta Console; Diagnóstico por LEDs; Fonte de alimentação redundante; Temperatura de -40° a +60° C; Montagem em trilho DIN ou S7; Funcionalidade IT Office de Redundância (RSTP,VLAN,...); PROFINET IO; Ethernet/IP compliant; Aceita C-Plug (não incluso)	6GK5216-0BA00-2AC2
SCALANCE XC216EEC	<b>Switch Ethernet Industrial Gerenciável Layer 2:</b> 16X 10/100 Mbit/s RJ45-Ports; Porta Console; Diagnóstico por LEDs; Fonte de alimentação redundante; placas de circuito impresso revestidas; NAMUR NE21-compliant; Temperatura de -40° a +60° C; Montagem em trilho DIN ou S7; Funcionalidade IT Office de Redundância (RSTP,VLAN,...); PROFINET IO; Ethernet/IP compliant; Aceita C-Plug (não incluso)	6GK5216-0BA00-2FC2
SCALANCE XB216	<b>Switch Ethernet Industrial Gerenciável Layer 2:</b> 16X 10/100 Mbit/s RJ45 ports; Porta Console; Diagnóstico por LEDs; Fonte de alimentação redundante; Temperatura de 0° a +60° C; Montagem em trilho DIN; Pré-Configurado Ethernet/IP	6GK5216-0BA00-2TB2
SCALANCE XP216	<b>Managed IE switch:</b> 12x 10/100 Mbps M12 ports; 4x 10/100/1000 Mbps M12 ports IP65, LED diagnostics, error signaling contact, Redundant power supply, PROFINET IO device, network management, operable in redundant ring, incl. dust caps, incl. electronic Manual on CD-ROM, C-plug optional	6GK5216-0HA00-2AS6
SCALANCE XP216EEC	<b>Managed IE switch, with railway approval (EN 50155, EN 45545):</b> 12x 10/100 Mbps M12 ports; 4x 10/100/1000 Mbps M12 ports IP65; LED diagnostics, error signaling contact, Redundant power supply, PROFINET IO device, network management, operable in redundant ring, incl. dust caps, incl. electronic Manual on CD-ROM, C-plug optional	6GK5216-0HA00-2ES6
SCALANCE XP216 (ETHERNET/IP)	<b>Managed IE switch:</b> 12x 10/100 Mbps M12 ports; 4x 10/100/1000 Mbps M12 ports IP65; LED diagnostics, error signaling contact, Redundant power supply, Ethernet/IP, Network management, incl. Dust caps, incl. electronic Manual on CD-ROM, C-plug optional	6GK5216-0HA00-2TS6
SCALANCE XP216POE EEC	<b>Managed IE switch, with railway approval (EN 50155, EN 45545):</b> 12x 10/100 Mbps M12 ports; 4x 10/100/1000 Mbps M12 ports IP65; LED diagnostics, error signaling contact, Redundant power supply, PROFINET IO device, network management, operable in redundant ring, incl. dust caps, incl. electronic Manual on CD-ROM, C-plug optional	6GK5216-0UA00-5ES6
SCALANCE X224	<b>Switch Ethernet Gerenciável IRT:</b> 24x 10/100 Mbit/s RJ45 ports; Diagnóstico por LED; Sinalização de falha por contato elétrico; Botão de pulso Set; Fonte de alimentação redundante; PROFINET IO device; Gerenciamento de rede; Gerenciamento de redundância integrado; Manual disponível no CD-ROM incluso; C-PLUG não incluso	6GK5224-0BA00-2AA3
SCALANCE XC224	<b>Switch Ethernet Industrial Gerenciável Layer 2:</b> 24x 10/100 Mbit/s RJ45-Ports; Porta Console; Diagnóstico por LEDs; Fonte de alimentação redundante; Temperatura de -40° a +60° C; Montagem em trilho DIN ou S7; Funcionalidade IT Office de Redundância (RSTP,VLAN,...); PROFINET IO; Ethernet/IP compliant; Aceita C-Plug (não incluso)	6GK5224-0BA00-2AC2
SCALANCE X310FE	<b>Switch Ethernet Gerenciável:</b> 10 Portas Elétricas RJ45 10/100 Mbit/s; Diagnóstico por LEDs; Sinalização de falha por contato elétrico; Botão de pulso Set/Select; PROFINET IO device; Gerenciamento de rede; Gerenciamento de redundância integrado; Funcionalidades de IT Office (RSTP, VLAN, IGMP, ...); C-PLUG incluso	6GK5310-0BA10-2AA3
SCALANCE X310	<b>Switch Ethernet Gerenciável:</b> 3 Portas Elétricas RJ45 10/100/1000 Mbit/s; 07 Portas Elétricas RJ45 10/100 Mbit/s; Diagnóstico por LEDs; Sinalização de falha por contato elétrico; Botão de pulso Set/Select; PROFINET IO device; Gerenciamento de rede; Gerenciamento de redundância integrado; Funcionalidades de IT Office (RSTP, VLAN, IGMP, ...); C-PLUG incluso	6GK5310-0FA10-2AA3

Trilho Din sem portas óticas

## Comunicação industrial

### Switches Gerenciáveis Layer 2



Modelo	Item	Tipo
SCALANCE X200-4PIRT	<b>Switch Ethernet Gerenciável IRT:</b> 4x 100 Mbit/s POF SC RJ ports, Sinalização de falha por contato elétrico; Botão de pulso Set; Fonte de alimentação redundante; PROFINET IO device; Gerenciamento de rede; Gerenciamento de redundância integrado; Manual disponível no CD-ROM incluso; C-PLUG não incluído	6GK5200-4AH00-2BA3
SCALANCE X201-3PIRT	<b>Switch Ethernet Gerenciável IRT:</b> 1x 10/100 Mbit/s RJ45 ports; 3x 100 Mbit/s POF SC RJ ports; Sinalização de falha por contato elétrico; Botão de pulso Set; Fonte de alimentação redundante; PROFINET IO device; Gerenciamento de rede; Gerenciamento de redundância integrado; Manual disponível no CD-ROM incluso; C-PLUG não incluído	6GK5201-3BH00-2BA3
SCALANCE XF201-3P IRT	<b>Managed IE IRT switch:</b> 1x 10/100Mbit/s RJ45 ports; 3x 100Mbit/s POF SC RJ Ports; Bus adapter assembled; Error signaling contact with set button; Redundant power supply; PROFINET IO device; Network management; Redundancy Manager integrated; Incl. electron. manual on CD-ROM, C-plug optional	6GK5201-3BH00-2BD2
SCALANCE X201-3P IRT PRO	<b>Switch Ethernet Gerenciável IRT:</b> Grau de Proteção IP65/67; 1x 10/100 Mbit/s Push Pull RJ45 port; 3x 100 Mbit/s Push-pull SCRJ port; Sinalização de falha por contato elétrico; Botão de pulso Set; Fonte de alimentação redundante; PROFINET IO device; Gerenciamento de rede; Gerenciamento de redundância integrado; Manual disponível no CD-ROM incluso; C-PLUG não incluído	6GK5201-3JR00-2BA6
SCALANCE X202-2IRT	<b>Switch Ethernet Gerenciável IRT:</b> 2x 10/100 Mbit/s RJ45 ports; 2x 100 Mbit/s Multimode BFOC; Sinalização de falha por contato elétrico; Botão de pulso Set; Fonte de alimentação redundante; PROFINET IO device; Gerenciamento de rede; Gerenciamento de redundância integrado; Manual disponível no CD-ROM incluso; C-PLUG não incluído	6GK5202-2BB00-2BA3
SCALANCE X202-2PIRT	<b>Switch Ethernet Gerenciável IRT:</b> 2x 10/100 Mbit/s RJ45 ports; 2x 100 Mbit/s POF SC RJ ports; Sinalização de falha por contato elétrico; Botão de pulso Set; Fonte de alimentação redundante; PROFINET IO device; Gerenciamento de rede; Gerenciamento de redundância integrado; Manual disponível no CD-ROM incluso; C-PLUG não incluído	6GK5202-2BH00-2BA3
SCALANCE XF202-2P IRT	<b>Managed IE IRT switch:</b> 2x 10/100Mbit/s RJ45 ports; 2x 100Mbit/s POF SC RJ Ports; Bus adapter assembled, Error signaling contact with set button, Redundant power supply, PROFINET IO device, network management, Redundancy Manager integrated, incl. electron. manual on CD-ROM, C-plug optional	6GK5202-2BH00-2BD2
SCALANCE X202-2P IRT PRO	<b>Switch Ethernet Gerenciável IRT:</b> Grau de Proteção IP65/67; 2x 10/100 Mbit/s Push Pull RJ45 ports; 2x 100 Mbit/s Push-pull SCRJ port; Sinalização de falha por contato elétrico; Botão de pulso Set; Fonte de alimentação redundante; PROFINET IO device; Gerenciamento de rede; Gerenciamento de redundância integrado; Manual disponível no CD-ROM incluso; C-PLUG não incluído	6GK5202-2JR00-2BA6
SCALANCE XF204-2BA	<b>Managed 2 Bus adapter BA:</b> 2xRJ45 HA, pre-assembled 6DL1193-6AR00-0AA0; IE Switch, 4 x 10/100Mbit/s, 2 x bus adapter interface, Error signaling contact with set button, redundant 24V DC power supply, PROFINET-Device, extended temperature range -40°C to +70°C, Conformal Coating, with electr. Manual on DVD, C-PLUG optional, Delivery with bus adapter	6GK5204-0BA00-2GF2
SCALANCE X204RNA (PRP)	<b>Switch Ethernet Industrial Gerenciável RNA:</b> Redundant network access; 4x 100 Mbit/s RJ45 ports; Diagnóstico por LED; Sinalização de falha por contato elétrico; Botão de pulso Set; Fonte de alimentação redundante; PROFINET IO device; Gerenciamento de rede; Gerenciamento de redundância integrado; Manual disponível no CD-ROM incluso; C-PLUG não incluído; Para redes PRP	6GK5204-0BA00-2KB2
SCALANCE X204RNA (HSR)	<b>Switch Ethernet Industrial Gerenciável RNA:</b> Redundant network access; 4x 100 Mbit/s RJ45 ports; Diagnóstico por LED; Sinalização de falha por contato elétrico; Botão de pulso Set; Fonte de alimentação redundante; PROFINET IO device; Gerenciamento de rede; Gerenciamento de redundância integrado; Manual disponível no CD-ROM incluso; C-PLUG não incluído; Para redes HSR	6GK5204-0BA00-2MB2
SCALANCE XF204-2BA DNA	<b>Managed IE Y-Switch:</b> 2 Bus adapter BA 2xRJ45 HA; Pre-assembled 6DL1193-6AR00-0AA0 4 x 10/100Mbit/s; 2 x Bus adapter interface; Error signaling contact with set button; Redundant 24V DC power supply; PROFINET-Device; Extended temperature range -40°C to +70°C, Conformal Coating, with electr.. Manual on DVD, C-PLUG optional, Delivery with bus adapter	6GK5204-0BA00-2YF2
SCALANCE X204RNA EEC (HSR)	<b>Switch Ethernet Industrial Gerenciável RNA:</b> Redundant network access; 2x 100 Mbit/s RJ45 ports; 2x 100 Mbit/s combo ports; Diagnóstico por LED; Sinalização de falha por contato elétrico; Botão de pulso Set; Fonte de alimentação redundante; PROFINET IO device; Gerenciamento de rede; Gerenciamento de redundância integrado; Manual disponível no CD-ROM incluso; C-PLUG não incluído; Para redes HSR	6GK5204-0BS00-2NA3
SCALANCE X204RNA EEC (PRP)	<b>Switch Ethernet Industrial Gerenciável:</b> Redundant network access; 2x 100 Mbit/s RJ45 ports; 2x 100 Mbit/s combo ports; Diagnóstico por LED; Sinalização de falha por contato elétrico; Botão de pulso Set; Fonte de alimentação redundante; PROFINET IO device; Gerenciamento de rede; Gerenciamento de redundância integrado; Manual disponível no CD-ROM incluso; C-PLUG não incluído; Para redes PRP	6GK5204-0BS00-3LA3
SCALANCE X204RNA EEC (PRP/HSR)	<b>Switch Ethernet Industrial Gerenciável:</b> Redundant network access; 2x 100 Mbit/s RJ45 ports; 2x 100 Mbit/s combo ports; Diagnóstico por LED; Sinalização de falha por contato elétrico; Botão de pulso Set; Fonte de alimentação redundante; PROFINET IO device; Gerenciamento de rede; Gerenciamento de redundância integrado; Manual disponível no CD-ROM incluso; C-PLUG não incluído; Para redes PRP e HSR	6GK5204-0BS00-3PA3
SCALANCE X204IRT PRO	<b>Switch Ethernet Gerenciável IRT:</b> Grau de Proteção IP65/67; 4x 10/100 Mbit/s Push-pull RJ45 ports; Sinalização de falha por contato elétrico; Botão de pulso Set; Fonte de alimentação redundante; PROFINET IO device; Gerenciamento de rede; Gerenciamento de redundância integrado; Manual disponível no CD-ROM incluso; C-PLUG não incluído	6GK5204-0JA00-2BA6
SCALANCE XF204-2BA IRT	<b>Managed IE IRT switch:</b> 4 x 10/100Mbit/s; 2 x Bus adapter interface position; Error signaling contact, with set button; Redundant 24 V DC power supply; PROFINET IO device; Network management; Redundancy Manager integrated; Incl. electron. manual on CD-ROM; C-plug optional	6GK5204-2AA00-2BD2
SCALANCE XF204-2BA	<b>Managed IE switch:</b> 4 x 10/100 Mbit/s; 2 x bus adapter interfaces; Error signaling contact; Set button; Redundant 24 V DC power supply; PROFINET device; Extended temperature range -40°C...+70°C; Conformal Coating; With electron. manual on DVD; C-plug optional; Supplied without bus adapter	6GK5204-2AA00-2GF2
SCALANCE XF204-2BA DNA	<b>Switch Ethernet Industrial Gerenciável Y-Switch:</b> 4 x 10/100 Mbit/s; 2 x bus adapter interfaces; Sinalização de falha por contato elétrico; Botão de pulso Set; Fonte de alimentação redundante 24V DC; PROFINET IO device; Gerenciamento de rede; Gerenciamento de redundância integrado; Manual disponível no CD-ROM incluso; C-PLUG não incluído; Bus Adapter não incluído; Range de Temperatura -40 a +70° C; Placa revestida (Conformal Coating)	6GK5204-2AA00-2YF2
SCALANCE X204-2	<b>Switch Ethernet Gerenciável IRT:</b> 4x 10/100 Mbit/s RJ45 ports; 2x 100 Mbit/s Multimode BFOC; Diagnóstico por LED; Sinalização de falha por contato elétrico; Botão de pulso Set; Fonte de alimentação redundante; PROFINET IO device; Gerenciamento de rede; Gerenciamento de redundância integrado; Manual disponível no CD-ROM incluso; C-PLUG não incluído	6GK5204-2BB11-2AA3
SCALANCE X204-2TS	<b>Switch Ethernet Gerenciável IRT:</b> 4x 10/100 Mbit/s RJ45 ports; 2x 100 Mbit/s Multimode BFOC; Diagnóstico por LED; Sinalização de falha por contato elétrico; Botão de pulso Set; Fonte de alimentação redundante; PROFINET IO device; Gerenciamento de rede; Gerenciamento de redundância integrado; Manual disponível no CD-ROM incluso; C-PLUG não incluído	6GK5204-2BB11-2CA2
SCALANCE X204-2FM	<b>FO Monitoring Switch Ethernet Gerenciável IRT:</b> 4x 10/100 Mbit/s RJ45 ports; 2x 100 Mbit/s multimode BFOC; Diagnóstico por LED; Sinalização de falha por contato elétrico; Botão de pulso Set; Fonte de alimentação redundante; PROFINET IO device; Gerenciamento de rede; Gerenciamento de redundância integrado; Manual disponível no CD-ROM incluso; C-PLUG não incluído	6GK5204-2BB11-2AA3
SCALANCE XF204-2	<b>Switch Ethernet Industrial Gerenciável:</b> 4x 10/100 Mbit/s RJ45 ports; 2x 100 Mbit/s FO ports; Sinalização de falha por contato elétrico; Botão de pulso Set; Fonte de alimentação redundante; PROFINET IO device; Gerenciamento de rede; Gerenciamento de redundância integrado; Manual disponível no CD-ROM incluso; C-PLUG não incluído	6GK5204-2BC00-2AF2
SCALANCE X204-2LD	<b>Switch Ethernet Gerenciável IRT:</b> 4x 10/100 Mbit/s RJ45 ports; 2x 100 Mbit/s single-mode BFOC; Sinalização de falha por contato elétrico; Botão de pulso Set; Fonte de alimentação redundante; PROFINET IO device; Gerenciamento de rede; Gerenciamento de redundância integrado; Manual disponível no CD-ROM incluso; C-PLUG não incluído	6GK5204-2BC10-2AA3
SCALANCE X204-2LD TS	<b>Switch Ethernet Gerenciável IRT:</b> 4x 10/100 Mbit/s RJ45 ports; 2x 100 Mbit/s Single-mode BFOC; Diagnóstico por LED; Sinalização de falha por contato elétrico; Botão de pulso Set; Fonte de alimentação redundante; PROFINET IO device; Gerenciamento de rede; Gerenciamento de redundância integrado; Manual disponível no CD-ROM incluso; C-PLUG não incluído	6GK5204-2BC10-2CA2
SCALANCE XB205-3	<b>Switch Ethernet Industrial Gerenciável Layer 2:</b> 5x 10/100 Mbit/s RJ45 ports; 3x MM FO ST; Porta Console; Diagnóstico por LEDs; Fonte de alimentação redundante; Temperatura de 0° a +60° C; Montagem em trilho DIN; Pré-Configurado PROFINET	6GK5205-3BB00-2AB2
SCALANCE XB205-3	<b>Switch Ethernet Industrial Gerenciável Layer 2:</b> 5x 10/100 Mbit/s RJ45 ports; 3x MM FO ST; Porta Console; Diagnóstico por LEDs; Fonte de alimentação redundante; Temperatura de 0° a +60° C; Montagem em trilho DIN; Pré-Configurado Ethernet/IP	6GK5205-3BB00-2TB2
SCALANCE XB205-3	<b>Switch Ethernet Industrial Gerenciável Layer 2:</b> 5x 10/100 Mbit/s RJ45 ports; 3x MM FO SC port; Porta Console; Diagnóstico por LEDs; Fonte de alimentação redundante; Temperatura de 0° a +60° C; Montagem em trilho DIN; Pré-Configurado Ethernet/IP	6GK5205-3BD00-2AB2
SCALANCE XB205-3	<b>Switch Ethernet Industrial Gerenciável Layer 2:</b> 5x 10/100 Mbit/s RJ45 ports; 3x MM FO SC port; Porta Console; Diagnóstico por LEDs; Fonte de alimentação redundante; Temperatura de 0° a +60° C; Montagem em trilho DIN; Pré-Configurado Ethernet/IP	6GK5205-3BD00-2TB2
SCALANCE XB205-3LD	<b>Switch Ethernet Industrial Gerenciável Layer 2:</b> 5x 10/100 Mbit/s RJ45 ports; 3x MM FO SC port; Porta Console; Diagnóstico por LEDs; Fonte de alimentação redundante; Temperatura de 0° a +60° C; Montagem em trilho DIN; Pré-Configurado PROFINET	6GK5205-3BF00-2AB2
SCALANCE XB205-3LD	<b>Switch Ethernet Industrial Gerenciável Layer 2:</b> 5x 10/100 Mbit/s RJ45 ports; 3x MM FO SC port; Porta Console; Diagnóstico por LEDs; Fonte de alimentação redundante; Temperatura de 0° a +60° C; Montagem em trilho DIN; Pré-Configurado Ethernet/IP	6GK5205-3BF00-2TB2

Trilho Din com portas óticas

## Comunicação industrial

### Switches Gerenciáveis Layer 2



Modelo	Item	Tipo
SCALANCE X206-1	<b>Switch Ethernet Gerenciável IRT:</b> 6x 10/100 Mbit/s RJ45 ports; 1x 100 Mbit/s Multimode BFOC; Diagnóstico por LED; Sinalização de falha por contato elétrico; Botão de pulso Set; Fonte de alimentação redundante; PROFINET IO device; Gerenciamento de rede; Gerenciamento de redundância integrado; Manual disponível no CD-ROM incluso; C-PLUG não incluso	<b>6GK5206-1BB10-2AA3</b>
SCALANCE XF206-1	<b>Switch Ethernet Industrial Gerenciável:</b> 6x 10/100 Mbit/s RJ45 ports; 1x 100 Mbit/s FO port; Sinalização de falha por contato elétrico; Botão de pulso Set; Fonte de alimentação redundante; PROFINET IO device; Gerenciamento de rede; Gerenciamento de redundância integrado; Manual disponível no CD-ROM incluso; C-PLUG não incluso	<b>6GK5206-1BC00-2AF2</b>
SCALANCE X206-1LD	<b>Switch Ethernet Gerenciável IRT:</b> 6x 10/100 Mbit/s RJ45 ports; 1x 100 Mbit/s single-mode BFOC; Sinalização de falha por contato elétrico; Botão de pulso Set; Fonte de alimentação redundante; PROFINET IO device; Gerenciamento de rede; Gerenciamento de redundância integrado; Manual disponível no CD-ROM incluso; C-PLUG não incluso	<b>6GK5206-1BC10-2AA3</b>
SCALANCE XC206-2	<b>Switch Ethernet Industrial Gerenciável Layer 2:</b> 6x 100 Mbit/s RJ45 ports; 2x 100 Mbit/s ST/BFOC ports; Porta Console; Diagnóstico por LEDs; Fonte de alimentação redundante; Temperatura de -40° a +60° C; Montagem em trilho DIN ou S7; Funcionalidade IT Office de Redundância (RSTP,VLAN,...); PROFINET IO; Ethernet/IP compliant; Aceita C-Plug (não incluso)	<b>6GK5206-2BB00-2AC2</b>
SCALANCE XC206-2	<b>Switch Ethernet Industrial Gerenciável Layer 2:</b> 6x 10/100 Mbit/s RJ45 ports; 2x 100 Mbit/s SC ports; Porta Console; Diagnóstico por LEDs; Fonte de alimentação redundante; Temperatura de -40° a +60° C; Montagem em trilho DIN ou S7; Funcionalidade IT Office de Redundância (RSTP,VLAN,...); PROFINET IO; Ethernet/IP compliant; Aceita C-Plug (não incluso)	<b>6GK5206-2BD00-2AC2</b>
SCALANCE XC206-2SFP	<b>Switch Ethernet Industrial Gerenciável Layer 2:</b> 6x 10/100 Mbit/s RJ45 ports; 2x 100/1000 Mbit/s SFP; Porta Console; Diagnóstico por LEDs; Fonte de alimentação redundante; Temperatura de -40° a +60° C; Montagem em trilho DIN ou S7; Funcionalidade IT Office de Redundância (RSTP,VLAN,...); PROFINET IO; Ethernet/IP compliant; Aceita C-Plug (não incluso)	<b>6GK5206-2BS00-2AC2</b>
SCALANCE XC206-2SFP Gigabit	<b>Switch Ethernet Industrial Gerenciável Layer 2:</b> 6x 10/100/1000 Mbit/s RJ45 ports; 2x 100/1000 Mbit/s SFP; Porta Console; Diagnóstico por LEDs; Fonte de alimentação redundante; Temperatura de -40° a +60° C; Montagem em trilho DIN ou S7; Funcionalidade IT Office de Redundância (RSTP,VLAN,...); PROFINET IO; Ethernet/IP compliant; Aceita C-Plug (não incluso)	<b>6GK5206-2GS00-2AC2</b>
SCALANCE XC206-2SFP EEC	<b>Switch industrial gerenciável para comunicação cabeada / Switch Ethernet Industrial Gerenciável Layer 2:</b> 6x 10/100 Mbit/s RJ45 ports; 2x 100/1000 Mbit/s SFP; Porta Console; Diagnóstico por LEDs; Fonte de alimentação redundante; Placa de circuito impresso revestida; NAMUR NE21-compliant; Temperatura de -40° a +70° C; Montagem em trilho DIN ou S7; Funcionalidade IT Office de Redundância (RSTP,VLAN,...); PROFINET IO; Ethernet/IP compliant; Aceita C-Plug (não incluso)	<b>6GK5206-2BS00-2FC2</b>
SCALANCE XC206-2SFP G EEC	<b>Switch industrial gerenciável para comunicação cabeada / Switch Ethernet Industrial Gerenciável Layer 2:</b> 6x 10/100/1000 Mbit/s RJ45 ports; 2x 1000 Mbit/s SFP; Porta Console; Diagnóstico por LEDs; Fonte de alimentação redundante; Placa de circuito impresso revestida; NAMUR NE21-compliant; Temperatura de -40° a +70° C; Montagem em trilho DIN ou S7; Funcionalidade IT Office de Redundância (RSTP,VLAN,...); PROFINET IO; Ethernet/IP compliant; Aceita C-Plug (não incluso)	<b>6GK5206-2GS00-2FC2</b>
SCALANCE XC206-2SFP G (EIP DEF.)	<b>Switch industrial gerenciável para comunicação cabeada / Switch Ethernet Industrial Gerenciável Layer 2:</b> 6x 10/100/1000 Mbit/s RJ45 ports; 2x 1000 Mbit/s SFP; Porta Console; Diagnóstico por LEDs; Fonte de alimentação redundante; Temperatura de -40° a +70° C; Montagem em trilho DIN ou S7; Funcionalidade IT Office de Redundância (RSTP,VLAN,...); PROFINET IO; Ethernet/IP compliant; Aceita C-Plug (não incluso); Padrão de configuração Ethernet/IP	<b>6GK5206-2GS00-2TC2</b>
SCALANCE X212-2	<b>Switch Ethernet Gerenciável IRT:</b> 12x 10/100 Mbit/s RJ45 ports; 2x 100 Mbit/s Multimode BFOC; Diagnóstico por LED; Sinalização de falha por contato elétrico; Botão de pulso Set; Fonte de alimentação redundante; PROFINET IO device; Gerenciamento de rede; Gerenciamento de redundância integrado; Manual disponível no CD-ROM incluso; C-PLUG não incluso	<b>6GK5212-2BB00-2AA3</b>
SCALANCE X212-2LD	<b>Switch Ethernet Gerenciável IRT:</b> 12x 10/100 Mbit/s RJ45 ports; 2x 100 Mbit/s single-mode BFOC; Diagnóstico por LED; Sinalização de falha por contato elétrico; Botão de pulso Set; Fonte de alimentação redundante; PROFINET IO device; Gerenciamento de rede; Gerenciamento de redundância integrado; Manual disponível no CD-ROM incluso; C-PLUG não incluso	<b>6GK5212-2BC00-2AA3</b>
SCALANCE XB213-3	<b>Switch Ethernet Industrial Gerenciável Layer 2:</b> 13x 10/100 Mbit/s RJ45 ports; 3x MM FO ST Port; Porta Console; Diagnóstico por LEDs; Fonte de alimentação redundante; Temperatura de 0° a +60° C; Montagem em trilho DIN; Pré-Configurado PROFINET	<b>6GK5213-3BB00-2AB2</b>
SCALANCE XB213-3	<b>Switch Ethernet Industrial Gerenciável Layer 2:</b> 13x 10/100 Mbit/s RJ45 ports; 3x MM FO ST Port; Porta Console; Diagnóstico por LEDs; Fonte de alimentação redundante; Temperatura de 0° a +60° C; Montagem em trilho DIN; Pré-Configurado Ethernet/IP	<b>6GK5213-3BB00-2TB2</b>
SCALANCE XB213-3	<b>Switch Ethernet Industrial Gerenciável Layer 2:</b> 13x 10/100 Mbit/s RJ45 ports; 3x MM FO SC port; Porta Console; Diagnóstico por LEDs; Fonte de alimentação redundante; Temperatura de 0° a +60° C; Montagem em trilho DIN; Pré-Configurado PROFINET	<b>6GK5213-3BD00-2AB2</b>
SCALANCE XB213-3	<b>Switch Ethernet Industrial Gerenciável Layer 2:</b> 13x 10/100 Mbit/s RJ45 ports; 3x MM FO SC port; Porta Console; Diagnóstico por LEDs; Fonte de alimentação redundante; Temperatura de 0° a +60° C; Montagem em trilho DIN; Pré-Configurado Ethernet/IP	<b>6GK5213-3BD00-2TB2</b>
SCALANCE XB213-3LD	<b>Switch Ethernet Industrial Gerenciável Layer 2:</b> 13x 10/100 Mbit/s RJ45 ports; 3x SM FO SC port; Porta Console; Diagnóstico por LEDs; Fonte de alimentação redundante; Temperatura de 0° a +60° C; Montagem em trilho DIN; Pré-Configurado PROFINET	<b>6GK5213-3BF00-2AB2</b>
SCALANCE XB213-3LD	<b>Switch Ethernet Industrial Gerenciável Layer 2:</b> 13x 10/100 Mbit/s RJ45 ports; 3x SM FO SC port; Porta Console; Diagnóstico por LEDs; Fonte de alimentação redundante; Temperatura de 0° a +60° C; Montagem em trilho DIN; Pré-Configurado Ethernet/IP	<b>6GK5213-3BF00-2TB2</b>
SCALANCE XC216-4C	<b>Switch Ethernet Industrial Gerenciável Layer 2:</b> 12 x 10/100 Mbps RJ45-Ports; 4 x 1000 Mbps portas combo (SFPs para 1000 Mbps ou 10/100/1000 RJ45); 1 x Porta Console; Diagnóstico por LEDs; Fonte de alimentação redundante; Temperatura de -40° a +70° C; Montagem em trilho DIN ou trilho S7; Funcionalidades de IT e Redundância (RSTP,VLAN,...); PROFINET IO; Ethernet/IP compliant Slot para C-Plug (não incluso)	<b>6GK5216-4BS00-2AC2</b>
SCALANCE XC216-4C G	<b>Switch Ethernet Industrial Gerenciável Layer 2; Totalmente Gigabit:</b> 12 x 10/100/1000 Mbps RJ45-Ports; 4 x 1000 Mbps portas; Combo (SFPs para 1000 Mbps ou 10/100/1000 RJ45); 1 x Porta Console; Diagnóstico por LEDs; Fonte de alimentação redundante; Temperatura de -40° a +70° C; Montagem em trilho DIN ou trilho S7; Funcionalidades de IT e Redundância (RSTP,VLAN,...); PROFINET IO; Ethernet/IP compliant; Slot para C-Plug (C-PLUG não incluso)	<b>6GK5216-4GS00-2AC2</b>
SCALANCE XC216-4C G (E/IP DEF.)	<b>Switch Ethernet Industrial Gerenciável Layer 2; Totalmente Gigabit:</b> 12 x 10/100/1000 Mbps RJ45-Ports; 4 x 1000 Mbps portas; Combo (SFPs para 1000 Mbps ou 10/100/1000 RJ45); 1 x Porta Console; Diagnóstico por LEDs; Fonte de alimentação redundante; Temperatura de -40° a +70° C; Montagem em trilho DIN ou trilho S7; Funcionalidades de IT e Redundância (RSTP,VLAN,...); PROFINET IO; Ethernet/IP compliant; Slot para C-Plug (C-PLUG não incluso); Configurações Padrão Ethernet/IP	<b>6GK5216-4GS00-2TC2</b>
SCALANCE XC216-4C G EEC	<b>Switch Ethernet Industrial Gerenciável Layer 2; Totalmente Gigabit:</b> 12 x 10/100/1000 Mbps RJ45-Ports; 4 x 1000 Mbps portas; Combo (SFPs para 1000 Mbps ou 10/100/1000 RJ45); 1 x Porta Console; Diagnóstico por LEDs; Fonte de alimentação redundante; placas de circuito impresso revestidas; NAMUR NE21-compliant; Temperatura de -40° a +70° C; Montagem em trilho DIN ou trilho S7; Funcionalidades de IT e Redundância (RSTP,VLAN,...); PROFINET IO; Ethernet/IP compliant; Slot para C-Plug (C-PLUG não incluso)	<b>6GK5216-4GS00-2FC2</b>
SCALANCE XC224-4C G	<b>Switch Ethernet Industrial Gerenciável Layer 2; Totalmente Gigabit:</b> 20 x 10/100/1000 Mbps RJ45-Ports; 4 x 1000 Mbps portas; Combo (SFPs para 1000 Mbps ou 10/100/1000 RJ45); 1 x Porta Console; Diagnóstico por LEDs; Fonte de alimentação redundante; Temperatura de -40° a +70° C; Montagem em trilho DIN ou trilho S7; Funcionalidades de IT e Redundância (RSTP,VLAN,...); PROFINET IO; Ethernet/IP compliant; Slot para C-Plug (C-PLUG não incluso)	<b>6GK5224-4GS00-2AC2</b>
SCALANCE XC224-4C G (E/IP DEF.)	<b>Switch Ethernet Industrial Gerenciável Layer 2; Totalmente Gigabit:</b> 20 x 10/100/1000 Mbps RJ45-Ports; 4 x 1000 Mbps portas; Combo (SFPs para 1000 Mbps ou 10/100/1000 RJ45); 1 x Porta Console; Diagnóstico por LEDs; Fonte de alimentação redundante; Temperatura de -40° a +70° C; Montagem em trilho DIN ou trilho S7; Funcionalidades de IT e Redundância (RSTP,VLAN,...); PROFINET IO; Ethernet/IP compliant; Slot para C-Plug (C-PLUG não incluso); Padrão Ethernet/IP	<b>6GK5224-4GS00-2TC2</b>
SCALANCE X307-3	<b>Switch Ethernet Gerenciável:</b> 03 Portas Ópticas MM SC 1000 Mbit/s; 07 Portas Elétricas RJ45 10/100 Mbit/s; Diagnóstico por LEDs; Sinalização de falha por contato elétrico; Botão de pulso Set/Select; PROFINET IO device; Gerenciamento de rede; Gerenciamento de redundância integrado; Funcionalidades de IT Office (RSTP, VLAN, IGMP, ...); C-PLUG incluso	<b>6GK5307-3BL10-2AA3</b>
SCALANCE X307-3LD	<b>Switch Ethernet Gerenciável:</b> 03 Portas Ópticas MM SC 1000 Mbit/s; 07 Portas Elétricas RJ45 10/100 Mbit/s; Diagnóstico por LEDs; Sinalização de falha por contato elétrico; Botão de pulso Set/Select; PROFINET IO device; Gerenciamento de rede; Gerenciamento de redundância integrado; Funcionalidades de IT Office (RSTP, VLAN, IGMP, ...); C-PLUG incluso	<b>6GK5307-3BM10-2AA3</b>
SCALANCE X308-2	<b>Switch Ethernet Gerenciável:</b> 02 Portas Ópticas MM SC 1000 Mbit/s; 01 Portas Elétricas RJ45 10/100/1000 Mbit/s; 07 Portas Elétricas RJ45 10/100 Mbit/s; Diagnóstico por LEDs; Sinalização de falha por contato elétrico; Botão de pulso Set/Select; PROFINET IO device; Gerenciamento de rede; Gerenciamento de redundância integrado; Funcionalidades de IT Office (RSTP, VLAN, IGMP, ...); C-PLUG incluso	<b>6GK5308-2FL10-2AA3</b>
SCALANCE X308-2LD	<b>Switch Ethernet Gerenciável:</b> 02 Portas Ópticas SM SC 1000 Mbit/s; 01 Portas Elétricas RJ45 10/100/1000 Mbit/s; 07 Portas Elétricas RJ45 10/100 Mbit/s; Diagnóstico por LEDs; Sinalização de falha por contato elétrico; Botão de pulso Set/Select; PROFINET IO device; Gerenciamento de rede; Gerenciamento de redundância integrado; Funcionalidades de IT Office (RSTP, VLAN, IGMP, ...); C-PLUG incluso	<b>6GK5308-2FM10-2AA3</b>

Trilho Din com portas óticas

## Comunicação industrial

### Switches Gerenciáveis Layer 2



Modelo	Item	Tipo	
Trilho Din com portas óticas	SCALANCE X308-2LH	<b>Switch Ethernet Gerenciável:</b> 02 Portas Ópticas MM SC 1000 Mbit/s; 01 Portas Elétricas RJ45 10/100/1000 Mbit/s; 07 Portas Elétricas RJ45 10/100 Mbit/s; Diagnóstico por LEDs; Sinalização de falha por contato elétrico; Botão de pulso Set/Select; PROFINET IO device; Gerenciamento de rede; Gerenciamento de redundância integrado; Funcionalidades de IT Office (RSTP, VLAN, IGMP, ...); C-PLUG incluso	6GK5308-2FN10-2AA3
	SCALANCE X308-2LH+	<b>Switch Ethernet Gerenciável:</b> 02 Portas Ópticas MM SC 1000 Mbit/s; 01 Portas Elétricas RJ45 10/100/1000 Mbit/s; 07 Portas Elétricas RJ45 10/100 Mbit/s; Diagnóstico por LEDs; Sinalização de falha por contato elétrico; Botão de pulso Set/Select; PROFINET IO device; Gerenciamento de rede; Gerenciamento de redundância integrado; Funcionalidades de IT Office (RSTP, VLAN, IGMP, ...); C-PLUG incluso	6GK5308-2FP10-2AA3
	SCALANCE X308-2M	<b>Switch Ethernet Gerenciável Compacto:</b> 04 Portas Elétricas RJ45 10/100/1000 Mbit/s; 02 Slots dual port 100/1000 Mbit/s para Media Module (elétrico ou óptico); Diagnóstico por LEDs; Sinalização de falha por contato elétrico; Botão de pulso Set/Select; PROFINET IO device; Gerenciamento de rede; Gerenciamento de redundância integrado; Funcionalidades de IT Office (RSTP, VLAN, IGMP, ...); C-PLUG incluso	6GK5308-2GG00-2AA2
	SCALANCE XC224-4C G EEC	<b>Switch Ethernet Industrial Gerenciável Layer 2; Totalmente Gigabit:</b> 20 x 10/100/1000 Mbps RJ45-Ports; 4 x 1000 Mbps portas combo (SFPs para 1000 Mbps ou 10/100/1000 RJ45); 1 x Porta Console; Diagnóstico por LEDs; Fonte de alimentação redundante; Placas de circuito impresso revestidas; NAMUR NE21-compliant; Temperatura de -40° a +70° C; Montagem em trilho DIN ou trilho S7; Funcionalidades de IT e Redundância (RSTP,VLAN,...); PROFINET IO; Ethernet/IP compliant; Slot para C-Plug (C-PLUG não incluso)	6GK5224-4GS00-2FC2
	SCALANCE X308-2M TS	<b>Switch Ethernet Gerenciável Compacto:</b> 04 Portas Elétricas RJ45 10/100/1000 Mbit/s; 02 Slots dual port 100/1000 Mbit/s para Media Module (elétrico ou óptico); Diagnóstico por LEDs; Sinalização de falha por contato elétrico; Botão de pulso Set/Select; PROFINET IO device; Gerenciamento de rede; Gerenciamento de redundância integrado; Funcionalidades de IT Office (RSTP, VLAN, IGMP, ...); C-PLUG incluso; Para temperaturas extremas; Em conformidade com EN 50155 (Transporte sobre trilhos)	6GK5308-2GG10-2CA2
	SCALANCE X308-2M	<b>Switch Ethernet Gerenciável Compacto:</b> 04 Portas Elétricas RJ45 10/100/1000 Mbit/s; 02 Slots dual port 100/1000 Mbit/s para Media Module (elétrico ou óptico); Diagnóstico por LEDs; Sinalização de falha por contato elétrico; Botão de pulso Set/Select; PROFINET IO device; Gerenciamento de rede; Gerenciamento de redundância integrado; Funcionalidades de IT Office (RSTP, VLAN, IGMP, ...); C-PLUG incluso	6GK5308-2GG10-2AA2
	SCALANCE X308-2M POE	<b>Switch Ethernet Gerenciável Compacto:</b> 04 Portas Elétricas RJ45 com PoE 10/100/1000 Mbit/s; 02 Slots dual port 100/1000 Mbit/s para Media Module (elétrico ou óptico); Diagnóstico por LEDs; Sinalização de falha por contato elétrico; Botão de pulso Set/Select; PROFINET IO device; Gerenciamento de rede; Gerenciamento de redundância integrado; Funcionalidades de IT Office (RSTP, VLAN, IGMP, ...); C-PLUG incluso	6GK5308-2QG00-2AA2
	SCALANCE X308-2M POE	<b>Switch Ethernet Gerenciável Compacto:</b> 04 Portas Elétricas RJ45 com PoE 10/100/1000 Mbit/s; 02 Slots dual port 100/1000 Mbit/s para Media Module (elétrico ou óptico); Diagnóstico por LEDs; Sinalização de falha por contato elétrico; Botão de pulso Set/Select; PROFINET IO device; Gerenciamento de rede; Gerenciamento de redundância integrado; Funcionalidades de IT Office (RSTP, VLAN, IGMP, ...); C-PLUG incluso	6GK5308-2QG10-2AA2
	SCALANCE X320-1FE	<b>Switch Ethernet Gerenciável:</b> 20 Portas Elétricas RJ45 10/100 Mbit/s; 01 Porta Óptica MM SC 100 Mbit/s; Diagnóstico por LEDs; Sinalização de falha por contato elétrico; Botão de pulso Set/Select; PROFINET IO device; Gerenciamento de rede; Gerenciamento de redundância integrado; Funcionalidades de IT Office (RSTP, VLAN, IGMP, ...); C-PLUG incluso	6GK5320-1BD00-2AA3
	SCALANCE X320-3LDFE	<b>Switch Ethernet Gerenciável:</b> 20 Portas Elétricas RJ45 10/100 Mbit/s; 01 Porta Óptica MM SC 100 Mbit/s; 02 Portas Ópticas SM SC 100 Mbit/s; Diagnóstico por LEDs; Sinalização de falha por contato elétrico; Botão de pulso Set/Select; PROFINET IO device; Gerenciamento de rede; Gerenciamento de redundância integrado; Funcionalidades de IT Office (RSTP, VLAN, IGMP, ...); C-PLUG incluso	6GK5320-3BF00-2AA3
Rack 19" sem portas óticas	SCALANCE XR324WG (24 X FE, DC 24V)	<b>Switch Ethernet Gerenciável:</b> Montagem em Rack 19"; 24 Portas Elétricas x10/100 Mbps; Diagnóstico por LED; Botão de Reset; Porta console; Suporta PROFINET; Funcionalidades de gerenciamento de rede e redundância incorporadas; Alimentação 24V DC	6GK5324-0BA00-2AR3
	SCALANCE XR324WG (24 X FE, AC 230V)	<b>Switch Ethernet Gerenciável:</b> Montagem em Rack 19"; 24 Portas Elétricas x10/100 Mbps; Diagnóstico por LED; Botão de Reset; Porta console; Suporta PROFINET; Funcionalidades de gerenciamento de rede e redundância incorporadas; Alimentação 230V AC	6GK5324-0BA00-3AR3
Rack 19" com portas óticas	SCALANCE XR324-12M TS (1CR2)	<b>Switch Ethernet Gerenciável:</b> Montagem em rack 19"; 12 Slots dual port 100/1000 Mbit/s para media modules, (elétrico ou óptico); Diagnóstico por LED; Sinalização de falha por contato elétrico; Botão de pulso Select/set; PROFINET IO device; Gerenciamento de rede; Gerenciamento de redundância integrado; Funcionalidades de IT Office (RSTP, VLAN, IGMP, ...); C-plug incluso; Alimentação 24V DC; Portas frontais	6GK5324-0GG10-1CR2
	SCALANCE XR324-12M (1AR2)	<b>Switch Ethernet Gerenciável:</b> Montagem em rack 19"; 12 Slots dual port 100/1000 Mbit/s para media modules, (elétrico ou óptico); Diagnóstico por LED; Sinalização de falha por contato elétrico; Botão de pulso Select/set; PROFINET IO device; Gerenciamento de rede; Gerenciamento de redundância integrado; Funcionalidades de IT Office (RSTP, VLAN, IGMP, ...); C-plug incluso; Alimentação 24V DC; Portas frontais	6GK5324-0GG10-1AR2
	SCALANCE XR324-12M (1HR2)	<b>Switch Ethernet Gerenciável:</b> Montagem em rack 19"; 12 Slots dual port 100/1000 Mbit/s para media modules, (elétrico ou óptico); Diagnóstico por LED; Sinalização de falha por contato elétrico; Botão de pulso Select/set; PROFINET IO device; Gerenciamento de rede; Gerenciamento de redundância integrado; Funcionalidades de IT Office (RSTP, VLAN, IGMP, ...); C-plug incluso; Alimentação 24V DC; Portas traseiras	6GK5324-0GG10-1HR2
	SCALANCE XR324-12M (3AR2)	<b>Switch Ethernet Gerenciável:</b> Montagem em rack 19"; 12 Slots dual port 100/1000 Mbit/s para media modules, (elétrico ou óptico); Diagnóstico por LED; Sinalização de falha por contato elétrico; Botão de pulso Select/set; PROFINET IO device; Gerenciamento de rede; Gerenciamento de redundância integrado; Funcionalidades de IT Office (RSTP, VLAN, IGMP, ...); C-plug incluso; Alimentação 230V AC; Portas frontais	6GK5324-0GG10-3AR2
	SCALANCE XR324-12M (3HR2)	<b>Switch Ethernet Gerenciável:</b> Montagem em rack 19"; 12 Slots dual port 100/1000 Mbit/s para media modules, (elétrico ou óptico); Diagnóstico por LED; Sinalização de falha por contato elétrico; Botão de pulso Select/set; PROFINET IO device; Gerenciamento de rede; Gerenciamento de redundância integrado; Funcionalidades de IT Office (RSTP, VLAN, IGMP, ...); C-plug incluso; Alimentação 230V AC; Portas traseiras	6GK5324-0GG10-3HR2
	SCALANCE XR324-4M EEC (1ER2)	<b>Switch Ethernet Gerenciável:</b> Montagem em rack 19"; 16 Portas Elétricas RJ45 10/100/1000 Mbit/s; 04 Slots dual port 100/1000 Mbit/s para media modules, (elétrico ou óptico); Diagnóstico por LED; Sinalização de falha por contato elétrico; Botão de pulso Select/set; PROFINET IO device; Gerenciamento de rede; Gerenciamento de redundância integrado; Funcionalidades de IT Office (RSTP, VLAN, IGMP, ...); Alimentação 1 x 24V DC; Portas frontais	6GK5324-4GG10-1ER2
	SCALANCE XR324-4M EEC (1JR2)	<b>Switch Ethernet Gerenciável:</b> Montagem em rack 19"; 16 Portas Elétricas RJ45 10/100/1000 Mbit/s; 04 Slots dual port 100/1000 Mbit/s para media modules, (elétrico ou óptico); Diagnóstico por LED; Sinalização de falha por contato elétrico; Botão de pulso Select/set; PROFINET IO device; Gerenciamento de rede; Gerenciamento de redundância integrado; Funcionalidades de IT Office (RSTP, VLAN, IGMP, ...); Alimentação 1 x 24V DC; Portas traseiras	6GK5324-4GG10-1JR2
	SCALANCE XR324-4M EEC (2ER2)	<b>Switch Ethernet Gerenciável:</b> Montagem em rack 19"; 16 Portas Elétricas RJ45 10/100/1000 Mbit/s; 04 Slots dual port 100/1000 Mbit/s para media modules, (elétrico ou óptico); Diagnóstico por LED; Sinalização de falha por contato elétrico; Botão de pulso Select/set; PROFINET IO device; Gerenciamento de rede; Gerenciamento de redundância integrado; Funcionalidades de IT Office (RSTP, VLAN, IGMP, ...); Alimentação 2 x 24V DC; Portas frontais	6GK5324-4GG10-2ER2
	SCALANCE XR324-4M EEC (2JR2)	<b>Switch Ethernet Gerenciável:</b> Montagem em rack 19"; 16 Portas Elétricas RJ45 10/100/1000 Mbit/s; 04 Slots dual port 100/1000 Mbit/s para media modules, (elétrico ou óptico); Diagnóstico por LED; Sinalização de falha por contato elétrico; Botão de pulso Select/set; PROFINET IO device; Gerenciamento de rede; Gerenciamento de redundância integrado; Funcionalidades de IT Office (RSTP, VLAN, IGMP, ...); Alimentação 2 x 24V DC; Portas traseiras	6GK5324-4GG10-2JR2
	SCALANCE XR324-4M EEC (3ER2)	<b>Switch Ethernet Gerenciável:</b> Montagem em rack 19"; 16 Portas Elétricas RJ45 10/100/1000 Mbit/s; 04 Slots dual port 100/1000 Mbit/s para media modules, (elétrico ou óptico); Diagnóstico por LED; Sinalização de falha por contato elétrico; Botão de pulso Select/set; PROFINET IO device; Gerenciamento de rede; Gerenciamento de redundância integrado; Funcionalidades de IT Office (RSTP, VLAN, IGMP, ...); Alimentação 1 x 230V AC; Portas frontais	6GK5324-4GG10-3ER2
	SCALANCE XR324-4M EEC (3JR2)	<b>Switch Ethernet Gerenciável:</b> Montagem em rack 19"; 16 Portas Elétricas RJ45 10/100/1000 Mbit/s; 04 Slots dual port 100/1000 Mbit/s para media modules, (elétrico ou óptico); Diagnóstico por LED; Sinalização de falha por contato elétrico; Botão de pulso Select/set; PROFINET IO device; Gerenciamento de rede; Gerenciamento de redundância integrado; Funcionalidades de IT Office (RSTP, VLAN, IGMP, ...); Alimentação 1 x 230V AC; Portas traseiras	6GK5324-4GG10-3JR2
	SCALANCE XR324-4M EEC (4ER2)	<b>Switch Ethernet Gerenciável:</b> Montagem em rack 19"; 16 Portas Elétricas RJ45 10/100/1000 Mbit/s; 04 Slots dual port 100/1000 Mbit/s para media modules, (elétrico ou óptico); Diagnóstico por LED; Sinalização de falha por contato elétrico; Botão de pulso Select/set; PROFINET IO device; Gerenciamento de rede; Gerenciamento de redundância integrado; Funcionalidades de IT Office (RSTP, VLAN, IGMP, ...); Alimentação 2 x 230V AC; Portas frontais	6GK5324-4GG10-4ER2

## Comunicação industrial

### Switches Gerenciáveis Layer 2



Modelo	Item	Tipo	
Rack 19" com portas óticas	SCALANCE XR324-4M EEC (4JR2)	<b>Switch Ethernet Gerenciável:</b> Montagem em rack 19"; 16 Portas Elétricas RJ45 10/100/1000 Mbit/s; 04 Slots dual port 100/1000 Mbit/s para media modules, (elétrico ou óptico); Diagnóstico por LED; Sinalização de falha por contato elétrico; Botão de pulso Select/set; PROFINET IO device; Gerenciamento de rede; Gerenciamento de redundância integrado; Funcionalidades de IT Office (RSTP, VLAN, IGMP...); Alimentação 2 x 230V AC; Portas traseiras	6GK5324-4GG10-4JR2
	SCALANCE XR324-4M POE TS (1CR2)	<b>Switch Ethernet Gerenciável:</b> Montagem em rack 19"; 08 Portas Elétricas RJ45 10/100/1000 Mbit/s com PoE; 08 Portas Elétricas RJ45 10/100/1000 Mbit/s sem PoE; 04 Slots dual port 100/1000 Mbit/s para media modules, (elétrico ou óptico); Diagnóstico por LED; Sinalização de falha por contato elétrico; Botão de pulso Select/set; PROFINET IO device; Alimentação 24V DC; Portas frontais	6GK5324-4QG10-1CR2
	SCALANCE XR324-4M POE (1HR2)	<b>Switch Ethernet Gerenciável:</b> Montagem em rack 19"; 08 Portas Elétricas RJ45 10/100/1000 Mbit/s com PoE; 08 Portas Elétricas RJ45 10/100/1000 Mbit/s sem PoE; 04 Slots dual port 100/1000 Mbit/s para media modules, (elétrico ou óptico); Diagnóstico por LED; Sinalização de falha por contato elétrico; Botão de pulso Select/set; PROFINET IO device; Alimentação 24V DC; Portas traseiras	6GK5324-4QG10-1HR2
	SCALANCE XR324-4M POE (3AR2)	<b>Switch Ethernet Gerenciável:</b> Montagem em rack 19"; 08 Portas Elétricas RJ45 10/100/1000 Mbit/s com PoE; 08 Portas Elétricas RJ45 10/100/1000 Mbit/s sem PoE; 04 Slots dual port 100/1000 Mbit/s para media modules, (elétrico ou óptico); Diagnóstico por LED; Sinalização de falha por contato elétrico; Botão de pulso Select/set; PROFINET IO device; Alimentação 230V AC; Portas frontais	6GK5324-4QG10-3AR2
	SCALANCE XR324-4M POE (3HR2)	<b>Switch Ethernet Gerenciável:</b> Montagem em rack 19"; 08 Portas Elétricas RJ45 10/100/1000 Mbit/s com PoE; 08 Portas Elétricas RJ45 10/100/1000 Mbit/s sem PoE; 04 Slots dual port 100/1000 Mbit/s para media modules, (elétrico ou óptico); Diagnóstico por LED; Sinalização de falha por contato elétrico; Botão de pulso Select/set; PROFINET IO device; Alimentação 230V AC; Portas traseiras	6GK5324-4QG10-3HR2
	SCALANCE XR324-4M POE (1AR2)	<b>Switch Ethernet Gerenciável:</b> Montagem em rack 19"; 08 Portas Elétricas RJ45 10/100/1000 Mbit/s com PoE; 08 Portas Elétricas RJ45 10/100/1000 Mbit/s sem PoE; 04 Slots dual port 100/1000 Mbit/s para media modules, (elétrico ou óptico); Diagnóstico por LED; Sinalização de falha por contato elétrico; Botão de pulso Select/set; PROFINET IO device; Alimentação 24V DC; Portas frontais	6GK5324-4QG10-1AR2
	SCALANCE XR328-4C WG (24XFE, 4XGE, 24V)	Montagem em Rack 19"; 24 Portas Elétricas RJ45 x10/100 Mbps; 04 Portas combo x1000 Mbps (Elétrica ou Óptica); Diagnóstico por LED; Botão de Reset; Porta console; Suporta PROFINET; Funcionalidades de gerenciamento de rede e redundância incorporadas; Alimentação 24V DC	6GK5328-4FS00-2AR3
	SCALANCE XR328-4C WG (24XFE, 4XGE, 24V)	Montagem em Rack 19"; 24 Portas Elétricas RJ45 x10/100 Mbps; 04 Portas combo x1000 Mbps (Elétrica ou Óptica); Diagnóstico por LED; Botão de Reset; Porta console; Suporta PROFINET; Funcionalidades de gerenciamento de rede e redundância incorporadas; SEM Certificação UL/FM; Alimentação 24V DC	6GK5328-4FS00-2RR3
	SCALANCE XR328-4C WG (24XFE, 4XGE, 230V)	Montagem em Rack 19"; 24 Portas Elétricas RJ45 x10/100 Mbps; 04 Portas combo x1000 Mbps (Elétrica ou Óptica); Diagnóstico por LED; Botão de Reset; Porta console; Suporta PROFINET; Funcionalidades de gerenciamento de rede e redundância incorporadas; Alimentação 230V AC	6GK5328-4FS00-3AR3
	SCALANCE XR328-4C WG (24XFE, 4XGE, 230V)	Montagem em Rack 19"; 24 Portas Elétricas RJ45 x10/100 Mbps; 04 Portas combo x1000 Mbps (Elétrica ou Óptica); Diagnóstico por LED; Botão de Reset; Porta console; Suporta PROFINET; Funcionalidades de gerenciamento de rede e redundância incorporadas; SEM Certificação UL/FM; Alimentação 230V AC	6GK5328-4FS00-3RR3
	SCALANCE XR328-4C WG (28 X GE, DC 24V)	Montagem em Rack 19"; 24 Portas Elétricas RJ45 x10/100 Mbps; 04 Portas combo x1000 Mbps (Elétrica ou Óptica); Diagnóstico por LED; Botão de Reset; Porta console; Suporta PROFINET; Funcionalidades de gerenciamento de rede e redundância incorporadas; Alimentação 24V DC	6GK5328-4SS00-2AR3
	SCALANCE XR328-4C WG (28 X GE, AC 230V)	Montagem em Rack 19"; 24 Portas Elétricas RJ45 x10/100 Mbps; 04 Portas combo x1000 Mbps (Elétrica ou Óptica); Diagnóstico por LED; Botão de Reset; Porta console; Suporta PROFINET; Funcionalidades de gerenciamento de rede e redundância incorporadas; Alimentação 230V AC	6GK5328-4SS00-3AR3

## Comunicação industrial

### Switches Gerenciáveis Layer 3



Modelo	Item	Tipo	
Trilho Din com e sem portas óticas	SCALANCE XM408-4C	<b>Switch Ethernet Gerenciável Modular:</b> 08 Portas Elétricas RJ45 10/100/1000 Mbit/s; 04 Portas Óticas 100/1000 Mbit/s conexão ST/SC plugável como porta combo; No total 08 portas podem ser usadas; Expansível até 24 portas elétricas ou óticas; Para montagem em trilho DIN ou S7; PROFINET IO device; Funcionalidades de redundância integradas; Funcionalidades de IT Office (RSTP, VLAN, IGMP, ...); C-PLUG incluso; Layer 3 via Key Plug (não incluso)	6GK5408-4GP00-2AM2
	SCALANCE XM408-4C	<b>Switch Ethernet Gerenciável Modular:</b> 08 Portas Elétricas RJ45 10/100/1000 Mbit/s; 04 Portas Óticas 100/1000 Mbit/s conexão ST/SC plugável como porta combo; No total 08 portas podem ser usadas; Expansível até 24 portas elétricas ou óticas; Para montagem em trilho DIN ou S7; PROFINET IO device; Funcionalidades de redundância integradas; Funcionalidades de IT Office (RSTP, VLAN, IGMP, ...); C-PLUG incluso; Layer 3 integrado	6GK5408-4GQ00-2AM2
	SCALANCE XM408-8C	<b>Switch Ethernet Gerenciável Modular:</b> 08 Portas Elétricas RJ45 10/100/1000 Mbit/s; 08 Portas SFP 100/1000 Mbit/s como porta combo; No total 08 portas podem ser usadas; Expansível até 24 portas elétricas ou óticas; Para montagem em trilho DIN ou S7; PROFINET IO device; Funcionalidades de redundância integradas; Funcionalidades de IT Office (RSTP, VLAN, IGMP, ...); C-PLUG incluso; Layer 3 integrado	6GK5408-8GR00-2AM2
	SCALANCE XM408-8C	<b>Switch Ethernet Gerenciável Modular:</b> 08 Portas Elétricas RJ45 10/100/1000 Mbit/s; 08 Portas SFP 100/1000 Mbit/s como porta combo; No total 08 portas podem ser usadas; Expansível até 24 portas elétricas ou óticas; Para montagem em trilho DIN ou S7; PROFINET IO device; Funcionalidades de redundância integradas; Funcionalidades de IT Office (RSTP, VLAN, IGMP, ...); C-PLUG incluso; Layer 3 via Key Plug (não incluso)	6GK5408-8GS00-2AM2
	SCALANCE XM416-4C	<b>Switch Ethernet Gerenciável Modular:</b> 16 Portas Elétricas RJ45 10/100/1000 Mbit/s; 04 Portas SFP 100/1000 Mbit/s como porta combo; No total 16 portas podem ser usadas; Expansível até 24 portas elétricas ou óticas; Para montagem em trilho DIN ou S7; PROFINET IO device; Funcionalidades de redundância integradas; Funcionalidades de IT Office (RSTP, VLAN, IGMP, ...); C-PLUG incluso; Layer 3 integrado	6GK5416-4GR00-2AM2
	SCALANCE XM416-4C	<b>Switch Ethernet Gerenciável Modular:</b> 16 Portas Elétricas RJ45 10/100/1000 Mbit/s; 04 Portas SFP 100/1000 Mbit/s como porta combo; No total 16 portas podem ser usadas; Expansível até 24 portas elétricas ou óticas; Para montagem em trilho DIN ou S7; PROFINET IO device; Funcionalidades de redundância integradas; Funcionalidades de IT Office (RSTP, VLAN, IGMP, ...); C-PLUG incluso; Layer 3 via Key Plug (não incluso)	6GK5416-4GS00-2AM2
	PORT EXTENDER PE400-8SFP (Extensor)	<b>Extensor de portas para o SCALANCE XM-400:</b> Estende para 08 portas SFP x 100/1000 Mbit/s	6GK5400-8AS00-8AP2
	PORT EXTENDER PE408 (Extensor)	<b>Extensor de portas para o SCALANCE XM-400:</b> Estende para 08 portas RJ45 x 10/100/1000 Mbit/s	6GK5408-0GA00-8AP2
	PORT EXTENDER PE408POE (Extensor)	<b>Extensor de Portas para o SCALANCE XM-400:</b> Estende para 08 portas RJ45 PoE x 10/100/1000 Mbit/s; De acordo com o padrão IEEE802.3AT; Para portas PoE uma fonte de alimentação auxiliar é necessária; Fonte não inclusa	6GK5408-0PA00-8AP2
	KEY-PLUG XM400 LAYER 3 FEATURES	<b>KEY-PLUG:</b> SUBSTITUIVEL PARA ATIVAÇÃO DE 3 FEATURES PARA SCALANCE XM400 E PARA SIMPLES ALTERAÇÕES DE DISPOSITIVOS EM CASO DE FALHA OU ARMAZENAMENTO DE DADOS DE CONFIGURAÇÃO	6GK5904-0PA00
	C- PLUG SIMATIC NET PRODUCTS WITH C SLOT	<b>C- PLUG:</b> utilizado para armazenamento de dados de produtos da linha SIMATIC NET em caso de falha do dispositivo e troca de equipamento	6GK1900-0AB10



## Comunicação industrial

### Switches Gerenciáveis Layer 3



Modelo	Item	Tipo	
SCALANCE XR500	SCALANCE XR552-12M (2HR2)	Switch Ethernet Gerenciável: Montagem em rack 19"; 04 Slots dual port SFP+ 1000/10000 Mbit/s; 12 Slots para Media Module 4 Portas (elétrico, elétrico PoE ou óptico) 100/1000 Mbit/s; 02 portas SFP+ 10 Gbit/s no total 24 portas podem ser utilizadas; Diagnóstico por LED; Sinalização de falha por contato elétrico; Botão de pulso Select/set; PROFINET IO device; Gerenciamento de rede; Funcionalidades de redundância integradas; Funcionalidades de IT Office (RSTP, VLAN, IGMP, ...); C-PLUG incluso; Layer 3 integrado; Portas Traseiras	6GK5552-0AR00-2HR2
	SLIDE-IN FAN SET FAN597-1 (Ventilador)	SCALANCE X Acessório: Ventilador de reposição; FAN597-1 Para os SCALANCEs XR552-12M	6GK5597-1AA00-8AA0
	SLIDE-IN FAN SET FAN597-2 (528-6M) (Ventilador)	SCALANCE X Acessório: Ventilador de reposição; FAN597-2 Para os SCALANCEs XR528-6M	6GK5597-2AA00-8AA0
	SCALANCE PS598-1 Fonte de Alimentação	Fonte de Alimentação: Potência de 300 W; Entrada: 85-264V AC conexão padrão IEC; Saída: 24V DC conexão por terminais ou diretamente ao SCALANCE X-500	6GK5598-1AA00-3AA0
	KEY-PLUG XR-500 LAYER 3 FEATURES	KEY-PLUG: REPLACEABLE FOR ACTIVATING OF LAYER 3 FEATURES FOR SCALANCE XR-500 CONTAINS ALL C-PLUG FUNCTIONS FOR SIMPLE DEVICE EXCHANGE IN CASE OF FAILURE AND FOR STORAGE OF CONFIGURATION DATA	6GK5905-0PA00



## Comunicação industrial

### Firewalls - Roteadores - Analisadores

Modelo	Item	Tipo	
Firewalls Acesso Remoto	SCALANCE S615 LAN-ROUTER	<b>Para proteção de dispositivos e redes em automação e proteção de comunicação industrial via VPN:</b> Funções adicionais como conversão de endereços (NAT/NAPT); conexão ao SINEMA RC; Switch de 5 portas, 1XDIG. INPUT, 1XDIG.	6GK5615-0AA00-2AA2
	SCALANCE S623	<b>Para proteção de dispositivos na rede de automação e de comunicação via VPN e firewall:</b> Porta DMZ para conexão de rede adicional; função adicional de conversão de endereços	6GK5623-0BA10-2AA3
	SCALANCE SC632-2C	<b>Para a proteção de dispositivos e redes de Manufatura e/ou Processo com comunicação industrial via Firewall:</b> Funções adicionais: Conversão de endereços (NAT/NAPT); Conexão ao SINEMA RC; 2 Portas combo (elétrica/óptica) x 10/100/1000 Mbit/s RJ45 ou x 100 Mbit/s SFP ou 1000 Mbit/s	6GK5632-2GS00-2AC2
	SCALANCE SC636-2C	<b>Para a proteção de dispositivos e redes de Manufatura e/ou Processo com comunicação industrial via Firewall:</b> Funções adicionais: Conversão de endereços (NAT/NAPT); Conexão ao SINEMA RC; 4 Portas elétricas 10/100/100 Mbit/s RJ45; 2 Portas combo (elétrica/óptica) x 10/100/1000 Mbit/s RJ45 ou x 100 Mbit/s SFP ou 1000 Mbit/s	6GK5636-2GS00-2AC2
	SCALANCE SC642-2C	<b>Para a proteção de dispositivos e redes de Manufatura e/ou Processo com comunicação industrial via Firewall e VPN:</b> Funções adicionais: Conversão de endereços (NAT/NAPT); Conexão ao SINEMA RC; 2 Portas combo (elétrica/óptica) x 10/100/1000 Mbit/s RJ45 ou x 100 Mbit/s SFP ou 1000 Mbit/s	6GK5642-2GS00-2AC2
	SCALANCE SC646-2C	<b>Para a proteção de dispositivos e redes de Manufatura e/ou Processo com comunicação industrial via Firewall e VPN:</b> Funções adicionais: Conversão de endereços (NAT/NAPT); Conexão ao SINEMA RC; 4 Portas elétricas 10/100/100 Mbit/s RJ45; 2 Portas combo (elétrica/óptica) x 10/100/1000 Mbit/s RJ45 ou x 100 Mbit/s SFP ou 1000 Mbit/s	6GK5646-2GS00-2AC2
	SCALANCE M804PB	<b>Roteador para conexão cabeada via Ethernet Industrial para acesso a redes PROFIBUS via VPN:</b> Firewall, NAT; 2 x Portas Switch; 1 x digital Input, 1 x digital Output	6GK5804-0AP00-2AA2
	SCALANCE M800 Pedestal montagem em mesa	<b>Pedestal de montagem em mesa para aparelho de transmissão ou recepção de dados através de rede públicas SCALANCE M8XX.</b> Utilizado nos modelos M812 / M816 / M874-X / M876-X / S615	6GK5898-8MD00
	Start KIT SINEMA RC LAN	<b>KIT completo para aplicações de TeleService através do software de acesso remotot SINEMA RC:</b> Composto por: 1 SINEMA RC 6GK1720-1AH01-0BV0; 1 KEY PLUG SINEMA RC - 6GK5908-0PB00; 1 SCALANCE S615 - 6GK5615-0AA00-2AA2	6GK1720-0AP02
	KEY-PLUG SINEMA RC	<b>KEY-PLUG:</b> SUBSTITUÍVEL PARA ATIVAÇÃO DE CONEXÃO AO SINEMA REMOTE CONNECT PARA S615 E SCALANCE M874-X E M876-X PARA SIMPLES TROCA DE DISPOSITIVO EM CASO DE FALHA E PARA ARMAZENAMENTO DE DADOS DE CONFIGURAÇÃO	6GK5908-0PB00
Modem	SCALANCE M826-2 SHDSL-ROUTER	<b>Aparelho para transmissão ou recepção de dados através de redes públicas SCALANCE M826-2 SHDSL:</b> Roteador; para comunicação IP através de 2 ou 4 fios; Dispositivo para Redes de automação baseada em Ethernet, topologias : Point To Point, Bonding, Line, Bridge-Mode; Routing-Mode With Vpn, Firewall, Nat 4-Port Switch 1X Dig. Input, 1X Dig. Output	6GK5826-2AB00-2AB2
	SCALANCE M812-1-ADSL ROUTER	<b>Roteador ADSL modelo SCALANCE M812-1:</b> Comunicação baseada em Ethernet com VPN, FIREWALL, NAT; 1 porta Ethernet RJ45, 1 entrada digital e 1 saída digital ADSL2T, ANEXO A	6GK5812-1AA00-2AA2
	SCALANCE M816-1-ADSL ROUTER	<b>Roteador ADSL modelo SCALANCE M816-1:</b> Comunicação Ethernet IP com VPN, FIREWALL, NAT; Switch de 4 portas com 1 entrada digital e 1 saída digital ADSL2, ANEXO A	6GK5816-1BA00-2AA2
	SCALANCE M816-1 AD-SL-ROUTER	<b>Roteador ADSL modelo SCALANCE M816-1:</b> Comunicação Ethernet IP com VPN, FIREWALL, NAT; Switch de 4 portas com 1 entrada digital e 1 saída digital ADSL2, ANEXO A	6GK5816-1AA00-2AA2
Analisador	SCALANCE TAP104	<b>Switch Ethernet Industrial Não Gerenciável Para Diagnóstico:</b> 02 Portas Elétricas RJ45 x 10/100 Mbit/s; Diagnóstico por LED; Fonte de Alimentação 24V DC; Manual disponível por download	6GK5104-0BA00-1SA2



Modelo	Item	Tipo	
Access Points	SCALANCE W761-1 RJ45	<b>Aparelho para a transmissão ou recepção de dados sem fio Access Point:</b> 1 Conector De Antena R-Sma.; IEEE 802.11a/b/g/h/n; 2,4/5 Ghz; Taxa De Dados De 150 Mbps; 1XRJ45(Taxa Max. 100 Mbps); 1X24Vdc; Ip20	<b>6GK5761-1FC00-0AA0</b>
	SCALANCE W774-1 RJ45	<b>Aparelho para a transmissão ou recepção de dados sem fio Access Point:</b> 1 Rádio; 1 Conector De Antena R-Sma.; Ifeatures Apenas Com Key-Plug; Padrões IEEE 802.11a/b/g/h/n; 2,4/5 Ghz; Taxa De Dados De 300 Mbps; 2 X RJ45 (Taxa Max. 100 Mbps); Poe Integrado 2 Port-Switch; 2X24V Dc; Ip30; O Plug-In Slot	<b>6GK5774-1FX00-0AA0</b>
	SCALANCE W774-1 M12 EEC	<b>Aparelho para a transmissão ou recepção de dados sem fio Access Point:</b> 1 Rádio; 1 Conector De Antena R-Sma.; Ifeatures Apenas Com Key-Plug; Padrões IEEE 802.11a/b/g/h/n; 2,4/5 Ghz; Taxa De Dados De 300 Mbps; 2 X RJ45 (Taxa Max. 100 Mbps); Poe Integrado 2 Port-Switch; 2X24V Dc; Ip30; O Plug-In Slot	<b>6GK5774-1FY00-0TA0</b>
	SCALANCE W778-1 M12	<b>Aparelho para transmissão ou recepção de dados sem fio Access Point (Ponto de Acesso):</b> Com 1 rádio; 2 Conectores De Antena N-CON; iFeatures disponível apenas com Key-Plug; Padrões IEEE 802.11a/b/g/h/n; 2,4/5 Ghz; Taxa De Dados De 300 Mbps; 2 X M12 (Taxa Max. 100 Mbps); Poe Integrado 2 Port-Switch; Fonte redundante de 24V DC; M12 A-coded; Grau de proteção IP65; Range de Temperatura -30° a +65° Celsius; Plug Slot WPA2/802.11 i/e; Para uso fora dos Estados Unidos da América e Israel	<b>6GK5778-1GY00-0AA0</b>
	SCALANCE W788-1 RJ45	<b>Aparelho para a transmissão ou recepção de dados sem fio Access Point:</b> 3 Conexões De Antena R-Sma; Padrões IEEE 802.11a/b/g/h/n; 2,4/5 Ghz; 450 Mbps; 1XRJ45(Taxa Max. 1 Gbps); Poe; 2X24Vdc; Ip30 (-20 +60°c); Poe; Wpa2/802.11/E	<b>6GK5788-1FC00-0AA0</b>
	SCALANCE W788-1 M12	<b>Aparelho para a transmissão ou recepção de dados sem fio Access Point:</b> 3 Conectores De Antena N.; IEEE 802.11a/b/g/h/n; 2,4/5 Ghz; 450 Mbps; 1Xm12 (Taxa Max. 1 Gbps); Poe; 24Vc; Ip65 (-20 +65°c); Poe; Wpa2/802.11/E.	<b>6GK5788-1GD00-0AA0</b>
	SCALANCE W786-1 RJ45	<b>Aparelho para a transmissão ou recepção de dados sem fio Access Point:</b> R-3 Sma Ant.Connect.; IEEE 802.11a/b/g/h/n; 2,4/5 Ghz; 450 Mbps; 1XRJ45( Max. 1 Gbps); Poe; 24Vdc; Ip65 (-40 +70°c); Poe; Wpa2/802.11/E.	<b>6GK5786-1FC00-0AA0</b>
	SCALANCE W786-2 SFP	<b>Aparelho para a transmissão ou recepção de dados sem fio Enterasys Ws-Ap3767E Access Point Wlan:</b> Para Uso Com Wlan-Controller; 2 Rádios; 6 X R-Sma Ant. Connect.; Padrões IEEE 802.11a/b/g/h/n; 2,4/5 Ghz; 450 Mbps Por Rádio; 2Xspf (Max/S. 1 Gbps) Switch; 24Vdc; Ip65; Wpa2/802.11/E; Nota De Aprovação Nacional Para Controller; Escopo De Fornecimento: Manuais Inglês 1 X Bloco Terminal	<b>6GK5786-2FE00-0AA0</b>
	SCALANCE W788-2 RJ45	<b>Aparelho para a transmissão ou recepção de dados sem fio Access Point:</b> 2 Rádio; 6 Conexões De Antena R-Sma.; Padrões IEEE 802.11a/b/g/h/n; 2,4/5 Ghz; 450 Mbps; 1XRJ45(Taxa Max. 1 Gbps); Poe; 2X24Vdc; Ip30 (-20 +60°c); Poe; Wpa 802,11 I/E	<b>6GK5788-2FC00-0AA0</b>
	SCALANCE W788-2 M12	<b>Aparelho para a transmissão ou recepção de dados sem fio Access Point:</b> Dois Rádios; 6 N-Con. Ant.Connect. Padrões IEEE 802.11a/b/g/h/n; 2,4/5 Ghz; 450 Mbps; 1Xm12 (Taxa Max. 1 Gbps); Poe; 24Vdc; Ip65 (-20 +65°c); Poe; Wpa2/802.11/E.	<b>6GK5788-2GD00-0AA0</b>
	SCALANCE W788-2 M12 EEC	<b>Aparelho para a transmissão ou recepção de dados sem fio Access Point:</b> Para Uso Fora Dos Eua; 2 Rádios; 6 N-Con. Ant.Connect.; IEEE 802.11a/b/g/h/n; 2,4/5 Ghz; 450 Mbps Por Rádio; 1Xm12 (Taxa Max. 1 Gbps); Poe; 24Vdc; Ip65 (-40 70°c); Poe; Wpa2/802.11/E; En50155 ; Em Conformidade Com Homologações Nacionais ; Escopo De Fornecimento: Manuais Em Cd-Rom; Alemão/Inglês	<b>6GK5788-2GD00-0TA0</b>
	SCALANCE W786-2 RJ45	<b>Aparelho para a transmissão ou recepção de dados sem fio Access Point:</b> 2; 6 Rádios R-Sma Ant.Connect; IEEE 802.11a/b/g/h/n; 2,4/5 Ghz; 450 Mbps; 1XRJ45( Max. 1 Gbps); Poe; 24Vdc; Ip65 (-40 +70°c); Poe; Wpa2/802.11/E.	<b>6GK5786-2FC00-0AA0</b>
	SCALANCE W786-2IA RJ45	<b>Aparelho para a transmissão ou recepção de dados sem fio Access Point:</b> 2 Rádios; 6 Interno Antenas; Padrões IEEE 802.11a/b/g/h/n; 2,4/5 Ghz; 450 Mbps Por Rádio; 1XRJ45(Taxa Max. 1 Gbps); Poe; 24Vdc; Ip65 (-40 +70°c); Poe; Wpa2/802.11/E.	<b>6GK5786-2HC00-0AA0</b>
	SCALANCE W1788-1 M12	<b>Switch industrial gerenciável para comunicação sem fio - Destinado a transmissão ou recepção de dados sem fio:</b> iWLAN Access Point; SCALANCE W1788-1 M12, 1 rádio, 4 N-CON antenas; iFeatures support via CLP, Padrão IEEE 802.11 a/b/g/h/n/ac; 2,4/5 GHz, gross 1700 Mbit/s por rádio; 2x M12 max. 1 Gbit/s, PoE, alimentação redundante 24 V DC; M12 A-coded IP65, -20 °C a +60 °C; CLP slot, WPA2/802.11/i/e; Observar aprovações nacionais; CERT. ID: RAPAC-W1-M12-E4; Inclui: MPCIE-R1-ABGNAC-U4, escopo de fornecimento: Manuais em CD-ROM, Alemão/Inglês; Tampas M12, para operação fora de USA/Israel	<b>6GK5788-1GY01-0AA0</b>
	SCALANCE W1788-2 M12	<b>Switch industrial gerenciável para comunicação sem fio - Destinado a transmissão ou recepção de dados sem fio:</b> iWLAN Access Point; SCALANCE W1788-2 M12, 2 rádio, 8 N-CON antenas; iFeatures support via CLP, Padrão IEEE 802.11 a/b/g/h/n/ac; 2,4/5 GHz, gross 1700 Mbit/s por rádio; 2x M12 max. 1 Gbit/s, PoE, alimentação redundante 24 V DC; M12 A-coded IP65, -20 °C a +60 °C; CLP slot, WPA2/802.11/i/e; Observar aprovações nacionais; CERT. ID: RAPAC-W2-M12-E4; inclui: MPCIE-R1-ABGNAC-U4, escopo de fornecimento: Manuais em CD-ROM, Alemão/Inglês; Tampas M12, para operação fora de USA/Israel	<b>6GK5788-2GY01-0AA0</b>
	SCALANCE W1788-2IA M12	<b>Switch industrial gerenciável para comunicação sem fio - Destinado a transmissão ou recepção de dados sem fio:</b> iWLAN Access Point; SCALANCE W1788-2IA M12, 2 rádio, 8 N-CON antenas; iFeatures support via CLP, Padrão IEEE 802.11 a/b/g/h/n/ac; 2,4/5 GHz, gross 1700 Mbit/s por rádio; 2x M12 max. 1 Gbit/s, PoE, alimentação redundante 24 V DC; M12 A-coded IP65, -20 °C a +60 °C; CLP slot, WPA2/802.11/i/e; Observar aprovações nacionais; CERT. ID: RAPAC-W2-M12-I4; inclui: MPCIE-R1-ABGNAC-U4, escopo de fornecimento: Manuais em CD-ROM, Alemão/Inglês; Tampas M12, para operação fora de USA/Israel	<b>6GK5788-2HY01-0AA0</b>
SCALANCE W1788-2 M12 EEC	<b>Switch industrial gerenciável para comunicação sem fio - Destinado a transmissão ou recepção de dados sem fio:</b> iWLAN Access Point; SCALANCE W1788-2 M12 EEC, 2 rádios, 8 N-CON antenas; iFeatures support via CLP, Padrão IEEE 802.11 a/b/g/h/n/ac; 2,4/5 GHz, gross 1700 Mbit/s por rádio; 2x M12 max. 1 Gbit/s, PoE, alimentação redundante 24 V DC; M12 A-coded IP65, -40 °C a +75 °C; CLP slot, WPA2/802.11/i/e, conformal coating EN 50155, EN 45545; Observar aprovações nacionais; CERT. ID: RAPAC-W2-M12-E4; inclui: MPCIE-R1-ABGNAC-U4; escopo de fornecimento: Manuais em CD-ROM, Alemão/Inglês; Tampas M12, para operação fora de USA/Israel	<b>6GK5788-2GY01-0TA0</b>	
SCALANCE Access Point W1750D-2IA RJ45	<b>Aparelho para transmissão ou recepção de dados sem fio Access Point (Ponto de Acesso):</b> 2 Rádios; Controle de Operação Virtualizado; Antenas internas; IEEE 802.11ac wave2 AP; MU-MIMO; Taxa de transmissão 800 Mbit/s (2.4GHz); Taxa de transmissão 1.7 Gbit/s (5GHz); 2 RJ45; PoE Power Over Ethernet (Alimentação via Ethernet); USB; 0° a +50° Celsius; Excesso de Utilização por demandas técnicas e de Certificação para os Estados Unidos da América e Japão.	<b>6GK5750-2HX01-1AA0</b>	
Clients	SCALANCE W721-1 RJ45	<b>Aparelho para a transmissão ou recepção de dados sem fio Client Wlan:</b> 1 Conector De Antena R-Sma.; IEEE 802.11a/b/g/h/n; 2,4/5 Ghz; Taxa De Dados De 150 Mbps; 1XRJ45(Taxa Max. 100 Mbps); 1X24Vdc; Ip20	<b>6GK5721-1FC00-0AA0</b>
	SCALANCE W722-1 RJ45	<b>Aparelho para a transmissão ou recepção de dados sem fio Client Wlan:</b> Para Uso Fora Dos Eua; 1 Conector De Antena R-Sma.; Ifeatures (Ipcf) Padrões IEEE 802.11a/b/g/h/n; 2,4/5 Ghz; Taxa De Dados De 150 Mbps; 1XRJ45(Taxa Max. 100 Mbps); 1X24Vdc; Ip20; ; Em Conformidade Com Nacional Aprovações ; Escopo De Fornecimento: Manuais Em Cd-Rom; Alemão/Inglês; 1 X Terminal Bloco	<b>6GK5722-1FC00-0AA0</b>
	SCALANCE W734-1 RJ45	<b>Aparelho para a transmissão ou recepção de dados sem fio Client Wlan:</b> 1 Conector De Antena R-Sma.; Ifeatures Apenas Com Key-Plug; Padrões IEEE 802.11a/b/g/h/n; 2,4/5 Ghz; Taxa De Dados De 300 Mbps; 2 X RJ45 (Taxa Max. 100 Mbps); Poe Integrado 2 Port-Switch; 2X24V Dc; Ip30; O Plug-In Slot	<b>6GK5734-1FX00-0AA0</b>
	SCALANCE W738-1 M12	<b>Aparelho para transmissão ou recepção de dados sem fio Client (Dispositivo Cliente):</b> Com 1 rádio; 2 Conectores De Antena N-CON; iFeatures disponível apenas com Key-Plug; Padrões IEEE 802.11a/b/g/h/n; 2,4/5 Ghz; Taxa De Dados De 300 Mbps; 2 X M12 (Taxa Max. 100 Mbps); Poe Integrado 2 Port-Switch; Fonte redundante de 24V DC; M12 A-coded; Grau de proteção IP65; Range de Temperatura -30° a +65° Celsius; Plug Slot WPA2/802.11 i/e; Para uso fora dos Estados Unidos da América e Israel	<b>6GK5738-1GY00-0AA0</b>
	SCALANCE W748-1 M12	<b>Aparelho para a transmissão ou recepção de dados sem fio Client:</b> 3 Conectores De Antena N.; IEEE 802.11a/b/g/h/n; 2,4/5 Ghz; 450 Mbps; 1Xm12 (Taxa Max. 1 Gbps); Poe; 24Vdc; Ip65 (-20 65°c); Poe; Wpa2/802.11/E.	<b>6GK5748-1GD00-0AA0</b>
	SCALANCE W748-1 RJ45	<b>Aparelho para a transmissão ou recepção de dados sem fio Client:</b> 1 Rádio; 3 Conexões De Antena R-Sma Padrões IEEE 802.11a/b/g/h/n; 2,4/5 Ghz; 450 Mbps; 1XRJ45(Taxa Max. 1 Gbps); Poe; 2X24Vdc; Ip30 (-20 Até 60 Graus); Wpa2/802.11/E; Acompanha: Manuais; 2 X Bloco Terminal	<b>6GK5748-1FC00-0AA0</b>
Antenas	ANTENA 792-6MN 2.4 GHz MINIDIRECIONAL 200M	<b>Aparelho para transmissão ou recepção de dados Simatic Net, Wlan Antena Omnidirecionais Ant 792-6MN conector N-Fêmea:</b> 6 Dbi Ip65 (-40+70 Dgr C), 2.4 Ghz Wi-Fi de acordo com as aprovações nacionais para, montagem em mastro ou parede. Escopo De Fornecimento: 1 Antena e Manual Impresso em Inglês/Alemão.	<b>6GK5792-6MN00-0AA6</b>
	ANTENA 792-8DN 2.4 GHz DIRECIONAL 1000M	<b>Aparelho para transmissão ou recepção de dados Antena Direcional ANT792-8DN de 2.4 Ghz, Conector N-Fêmea:</b> 14 Dbi, IP23, Outdoor, -40+70 °C, para montagem em parede ou mastro. Escopo De Fornecimento: Manual compacto em papel 1 - Ant792-8Dn, 1- Terminador De Resistência Ti795-1R.	<b>6GK5792-8DN00-0AA6</b>
	ANTENA ANT 793-8DK 5 GHz DIRECIONAL	<b>Aparelho para transmissão ou recepção de dados antena direcional ANT793-8DK:</b> Polarizada Vertical-Horizontal, Com 23 Dbi, Incluso 2 Sockets N-Fêmea, IP67 (-45+70Dgr C), 5Ghz para montagem em mastro ou parede; Escopo De Fornecimento: 1X Ant793-8Dk, 1X Kit De Montagem	<b>6GK5793-8DK00-0AA0</b>
	ANTENA ANT 793-8DP 5 GHz SETORIAL	<b>Aparelho para transmissão ou recepção de dados antena setorial ANT793-8DP:</b> Polarizada Vertical-Horizontal, Com 13/13.5 Dbi, Incluso 2 Sockets N-Fêmea, IP67 (-40° ATÉ +70° C), 4,9 até 5.35 Ghz para montagem em mastro ou parede; Escopo De Fornecimento: 1X Ant793-8DP, 1X Kit De Montagem	<b>6GK5793-8DP00-0AA0</b>
	ANTENA ANT 793-8DL	<b>Aparelho para transmissão ou recepção de dados antena direcional ANT793-8DL:</b> Polarizada Vertical-Horizontal, Com 23 Dbi, Incluso 2 Sockets N-Fêmea, IP67 (-45+70Dgr C), 5Ghz para montagem em mastro ou parede; Escopo De Fornecimento: 1X Ant793-8DL, 1X Kit De Montagem	<b>6GK5793-8DL00-0AA0</b>



Modelo	Item	Tipo	
Antenas	ANTENA ANT795-6MN 2.4/5 GHz OMNIDIRECIONAL 200M	<b>Aparelho para transmissão ou recepção de dados:</b> Antena Omnidirecional ANT795-6MN com conector N-Fêmea: ganho de 6/8 Dbi 2,4 / 5GHz respectivamente; IP65 (-40- + 70 Dgr C), de acordo com aprovações nacionais; para a montagem no teto e veículos; Escopo de fornecimento: Manual compacto impresso Alemão / Inglês; ANT795-6MN.	6GK5795-6MN10-0AA6
	ANTENA ANT795-6MP 2.4/5 GHz OMINI	<b>Aparelho para transmissão ou recepção de dados:</b> Antena Omnidirecional ANT795-6MP com conector N-Fêmea: ganho de 5/7 Dbi 2,4 / 5GHz respectivamente; IP65 (-40- + 80 Dgr C), de acordo com aprovações nacionais; para a montagem em mastro ou parede; Escopo de fornecimento: Antena e Suporte de fixação.	6GK5795-6MP00-0AA0
	ANTENA COAXIAL ANT792-4DN 2.4GHZ	<b>Aparelho para transmissão ou recepção de dados Rcoax ANT792-4DN:</b> N Connect; Fêmea: 2.4Ghz; Ip67; Temperatura -40 Até 70°C	6GK5792-4DN00-0AA6
	ANTENA COAXIAL ANT793-4MN 5GHZ	<b>Aparelho para transmissão ou recepção de dados Rcoax Ant793-4MN:</b> N-Connect; Fêmea: 5 Ghz; Ip67; Temperatura -40 Até 70°C.	6GK5793-4MN00-0AA6
	ANTENA IWLAN ANT793-6DG	<b>Aparelho para transmissão ou recepção de dados ANT793-6DG:</b> Antena Direcional com 2X Conexões N-Fêmea: 9dBi; Ip67 (-40- + 80°C); 5 Ghz; Montagem Em Parede Ou Mastro	6GK5793-6DG00-0AA0
	ANTENA IWLAN ANT793-8DJ	<b>Aparelho para transmissão ou recepção de dados ANT793-8DJ:</b> Antena Polarização Vertical; 2X Com Conector N-Femea; 18dBi; Ip65 (-45- + 70°C); 5Ghz; para Montagem Em Parede Ou Mastro; Escopo De Fornecimento: 1X Ant793-8Dj	6GK5793-8DJ00-0AA0
	ANTENA IWLAN ANT795-4MA	<b>Aparelho para transmissão ou recepção de dados ANT795-4MA:</b> Antena Omnidirecional: 4DBi; Com Conector Rsmá; Ip30 (-20- + 60°C); 2,4/5Ghz; para Montagem Direta no Scalance W; Conexão Rsmá; Escopo De Fornecimento: 1X Ant795-4Ma	6GK5795-4MA00-0AA3
	ANTENA IWLAN ANT795-4MC	<b>Aparelho para transmissão ou recepção de dados ANT795-4MC:</b> Antena Omnidirecional; Conector Macho Para N-Connect para Conexão no Scalance W; 4dBi; Ip65 (-20 + 60°C); 2,4/5Ghz	6GK5795-4MC00-0AA3
	ANTENA IWLAN ANT795-4MB	<b>Antena para transmissão ou recepção de dados via WIFI:</b> Utilizada exclusivamente em roteadores WiFi; Modelo: ANT795-4MB Antena Omnidirecional; Conector Macho conexão tipo RSMA para Conexão no Scalance W; 2/3 dBi; Grau de proteção IP65 (-20 + 60°C); 2,4/5Ghz.	6GK5795-4MB00-0AA0
	ANTENA IWLAN ANT795-4MD	<b>Aparelho para transmissão ou recepção de dados ANT795-4MD:</b> Antena Omnidirecional conector N-Fêmea; 4DdBi; Ip65 (-20- + 60°C); 2,4/5Ghz; de acordo com Aprovações Nacionais; Montagem Direta no Scalance W	6GK5795-4MD00-0AA3
	ANTENA IWLAN ANT795-4MX	<b>Aparelho para transmissão ou recepção de dados ANT795-4MX:</b> Antena Omnidirecional conector N-Macho; 2/2,5 DBI; Ip67/69k (-40° + 85° C); 2,4/5Ghz; de acordo com Aprovações Nacionais; Montagem Direta no Scalance W	6GK5795-4MX00-0AA0
	ANTENA IWLAN ANT795-6DC	<b>Aparelho para transmissão ou recepção de dados ANT795-6DC:</b> Antena Direcional Com Conector N-Fêmea: 9 dBi; Ip67 (-40 ° A + 80 ° C) Frequências 2.4/5 Ghz; Para Montagem Em Parede Ou Mastro; Escopo De Fornecimento: 1X Ant795-6DC	6GK5795-6DC00-0AA0
	ANTENA IWLAN ANT795-6MT	<b>Aparelho para transmissão ou recepção de dados ANT795-6MT:</b> Antena Mimo; Omni-Direcional com 3 X Conexões Qma; 5/6 dBi; Ip65 (-40- + 85°C); 2,4/5Ghz.	6GK5795-6MT00-0AA0
	Acessórios	Adaptador angulado RSMA	<b>Adaptador Angulado em 90°:</b> Metálico e com conexão RSMA; Para uso em dispositivos de rede como Access Points e Roteadores Wireless da linha SCALANCE W
ADAP. DE CON. P/ PAINEL (PROT. DE SURTO) P/ IWLAN		<b>SIMATIC NET:</b> conector IWLAN RCOAX/SMA fêmea/fêmea, painel 2.4 GHz, Espessura máxima de parede 5.5mm	6GK5798-0PT00-2AA0
ADAPT. DE CON. P/ PAINEL (PROT. DE SURTO) P/ IWLAN		<b>Conector fêmea/fêmea:</b> para painel de 2.4GHz e % GHz para IWLAN RCOAX N; Espessura máxima da parede: 4.5mm	6GK5798-2PP00-2AA6
Adapt mont p trilho DIN SCALANCE W778/738		<b>Adaptador de montagem em trilho Din para SCALANCE W-778/W-778EEC/W738 M12:</b> Escopo de fornecimento: adaptador de montagem incluso material de fixação	6GK5798-8MF00-0AA1
Adapt 90° p trilho DIN SCALANCE W778/738		<b>Adaptador de montagem em 90° graus trilho Din 35mm para SCALANCE W-778/W-778EEC/W738 M12:</b> Escopo de fornecimento: adaptador de montagem incluso material de fixação	6GK5798-8MA00-0AA1
ADAPT. DE MONT. P/ S. W-788 M12 E S. W-788 RJ45		<b>Adaptador de montagem em trilho din para SCALANCE W-788 m12 e SCALANCE W-788RJ45:</b> din rail 35 mm de acordo com din en 50 022; Escopo de fornecimento: adaptador de montagem incluso material de fixação, 3 peças por pacote	6GK5798-8ML00-0AB3
ANILHA M6 PARA INSTALAÇÃO DE CABO RCOAX		<b>SIMATIC NET:</b> ANILHA M6 PARA INSTALAÇÃO DE CABO RCOAX IWLAN (WIRELESS LAN), PACOTE COM 10 PCs.	6GK5798-8MC00-0AC1
ANILHA M6 PARA INST. DE CABO RCOAX		<b>SIMATIC NET:</b> IWLAN RCOAX THREADED WASHER M6 FOR RCOAX CABLE CLIP 1/2" 100 PIECES THREADED WASHER FOR RCOAX CABLE CLIP 1/2" FOR USE OF THREAD BOLT M6	6GK5798-8MC00-0AM1
Suporte para SCALANCE W1750D-2IA RJ45	<b>Suporte plástico para montagem em teto do Access Point SCALANCE W1750D:</b> Escopo de fornecimento: 1 Suporte de Montagem; 2 Adaptadores RJ45; 2 Cabos curtos RJ45; Parafusos de fixação e Manual	6GK5798-8MM00-0AA1	

## Tecnologia em cabeamentos para redes de comunicação na Indústria

### Visão Geral

		Cabos Elétricos para Conexões Ethernet Industriais (IE)										
		Opções de conexão com conectores, terminais ou dispositivos (IE)										
		Cabo IE FC 4 x 2	Cabo IE FC 2 x 2	Cabo IE TP 2 x 2	Cabo IE TP 4 x 2	Cabo pré-montado IE RJ45	Cabo pré-montado IE M12	Cabo de Energia				
		Cabo padrão IE FC GP 4 x 2 (AWG22)	Cabo padrão IE FC GP 4 x 2 (AWG24) Cabo flexível IE FC GP 4 x 2 (AWG24) Cabo para movimento contínuo IE FC GP 4 x 2 (AWG24) Cabo subterrâneo IE FC 4 x 2 (AWG24)	Cabo para trilhos GP 422	Cabos IE FC TP GP 2 x 2	Cabo IE TP 9/RJ45 Cabo IE TP 9-45/RJ45 Cabo IE TP XP 9/9	Cabo IE TP RJ45/RJ45 Cabo IE TP XP RJ45/RJ45	CONNECTOR IE FC RJ45 - 180/ CONNECTOR IE FC RJ45 - 180	M12-180/M12-180 M12-180/CONNECTOR IE FC RF45 - 145 M12-90/M12-90	Cabo de energia 2 x 0.75	Cabo de energia 5 x 1.5	Cabo de energia robusto 4 x 0.75
	Tomada Modular IE FC RJ45	●					●					
	Tomada IE FC RJ45			●	●	●						
	Conector IE FC RJ45 2 x 2			●								
	Conector IE FC RJ45 4 x 2		●									
	Conector de energia e dados M12	A-coded							●			
		2 x 2 D-coded			●							
		4 x 2 X-coded	●	●								
	Dispositivos com conexão M12						●					
	Dispositivos com porta RJ45			●	●	●						
	Conector Elétrico PRO									●		
	Conector Elétrico M12 PRO								●		●	
	Cabo pré-montado Elétrico M12 PRO								●		●	
	Conector plug-in 7/8"									●		
	Conector IE FC RJ45 PRO			●								

Cabos Elétricos para Conexões Ethernet Industriais (IE)				
	Produto	Comentário	Artigo nº. *)	
<b>Cabos Ethernet Industriais FastConnect 2 x 2 com 10/100 Mbps</b>				
	Cabo padrão IE FC TP GP (Tipo A)	Cabo padrão 2 x 2 para instalação permanente, núcleos rígidos para montagem rápida, vendido por metro, unidade máxima entregue 2000 m, quantidade mínima de compra 20 m  Cabo TP para montagem com conectores FC RJ45, uso universal, CAT5	20 m	6XV1840-2AH10
			50 m	6XV1840-2AN50
			100 m	6XV1840-2AT10
			200 m	6XV1840-2AT20
			500 m	6XV1840-2AT50
			1000 m	6XV1840-2AU10
	Cabo robusto IE FC TP GP (Tipo A)	Cabo robusto reforçado 2 x 2, para ambientes industriais severos, vendido por metro, unidade máxima de entrega 2000 m, quantidade mínima de compra 20m	6XV1841-2A	
	Cabo flexível IE FC TP GP (Tipo B)	Cabo flexível 2 x 2, para máquinas com partes móveis, vendido por metro, unidade máxima entregue 2000 m, quantidade mínima de compra 20m	6XV1870-2B	
	Cabo robusto flexível IE FC GP (Tipo B)	Cabo flexível robusto 2 x 2, para ambientes industriais severos, Vendido por metro, unidade máxima entregue 2000 m, quantidade mínima de compra 20 m	6XV1841-2B	
	Cabo FRNC padrão IE FC TP GP (Tipo B)	Cabo livre de halogênios, flexível, 2 x 2 para máquinas com partes móveis, vendido por metro, unidade máxima entregue 2000 m, quantidade mínima de compra 20m	6XV1871-2F	
	Cabo resistente à torção IE TP	Cabo resistente à torção (PROFINET tipo C) 2 x 2, para uso em aplicações altamente flexíveis (torção), vendido por metro, unidade máxima entregue 1000 m, quantidade mínima de compra 20 m	6XV1870-2F	
	Cabo para movimento contínuo IE FC TP (Tipo C)	Cabo para movimento contínuo com conexão FC com RJ45, blindado Cat5, para aplicações em cable carrier, (4 milhões de ciclos de flexão), vendido por metro, unidade máxima de entrega 2000 m, quantidade mínima de compra 20 m	6XV1840-3AH10	
	Cabo para movimento contínuo IE FC TP GP (Tipo C)	Cabo altamente flexível 2 x 2, para aplicações de movimento contínuo em cable carrier, vendido por metro, unidade máxima de entrega 2000 m, quantidade mínima de compra 20 m	6XV1870-2D	
	Cabo pré-montado IE M12-180/M12-180	Cabo de conexão flexível pré-montado 2 x 2 com dois conectores M12 de 4 pinos (D-coded), para conexão de dispositivos Ethernet industriais (por exemplo, SIMATIC ET 200pro, SCALANCE X208PRO, SCALANCE XP-200) com grau de proteção IP65/IP67	0,3 m	6XV1870-8AE30
			0,5 m	6XV1870-8AE50
			1,0 m	6XV1870-8AH10
			1,5 m	6XV1870-8AH15
			2,0 m	6XV1870-8AH20
			3,0 m	6XV1870-8AH30
			5,0 m	6XV1870-8AH50
			10,0 m	6XV1870-8AN10
	Cabo pré-montado IE M12-90/M12-90	Cabo de conexão pré-montado 2 x 2 com dois conectores M12 (D-coded), conector 90°	0,3 m	6XV1870-8GE30
			0,5 m	6XV1870-8GE50
			1,0 m	6XV1870-8GH10
			1,5 m	6XV1870-8GH15
			2,0 m	6XV1870-8GH20
			3,0 m	6XV1870-8GH30
			5,0 m	6XV1870-8GH50
			10,0 m	6XV1870-8GN10
	Cabo pré-montado IE M12-180/ Conector RJ45-145	Cabo pré-montado flexível pré-montado 2 x 2, com um conector M12 de 4 pinos (D-coded) e um conector IE FC RJ45 145, para conectar dispositivos Ethernet Industriais (por exemplo, SIMATIC ET 200pro, SCALANCE X208PRO, SCALANCE XP-200 e SIMOTION)	2,0 m	6XV1871-5TH20
			3,0 m	6XV1871-5TH30
			5,0 m	6XV1871-5TH50
			10,0 m	6XV1871-5TN10
			15,0 m	6XV1871-5TN15
	Cabo pré- montado IE M12-90/ IE FC RJ45 -180	Cabo pré-montado IE FC TP GP 2 x 2 para movimento contínuo (PROFINET tipo C) com conector M12(D-coded, 90°) e conector IE FC RJ45 180°	5,0 m	6XV1871-5MH50
	Cabo pré-montado IE Conector IE FC RJ45 - 180/ Conector IE FC RJ45 - 180	Cabo pré-montado IE FC TP GP 2 x 2 (PROFINET tipo C) com dois conectores IE FC RJ45 180, grau de proteção IP20	1,0 m	6XV1871-5BH10
			2,0 m	6XV1871-5BH20
			3,0 m	6XV1871-5BH30
			5,0 m	6XV1871-5BH50
			10,0 m	6XV1871-5BN10
			15,0 m	6XV1871-5BN15
			20,0 m	6XV1871-5BN20

Cabos Elétricos para Conexões Ethernet Industriais (IE)			
	Produto	Comentário	Artigo nº. *)
<b>Cabos Ethernet Industriais FastConnect 2 x 2 com 10/100 Mbps (continuação)</b>			
	Cabo robusto para uso na indústria alimentícia IE FC TP GP (Tipo C)	Cabo de instalação TP 2 x 2 para uso nas indústrias de alimentos e bebidas, IP69, CAT5E vendido por metro, unidade máxima entregue 1000 m, quantidade mínima de compra 20 m	6XV1881-2A
	Cabo robusto IE M12/IP69	Cabo robusto de conector reforçado pré-montado IE 2 x 2 M12-180 / M12-180, IP69, com dois conectores M12 (D-coded), vendido por metro	1,0 m 2,0 m 3,0 m 5,0 m 6XV1881-5AH10 6XV1881-5AH20 6XV1881-5AH30 6XV1881-5AH50
	Cabo para uso na indústria alimentícia IE FC TP GP (Tipo C)	Cabo flexível 2 x 2 para uso na indústria de alimentos e bebidas, vendido por metro, unidade máxima entregue 1000 m, quantidade mínima de compra 20 m	6XV1871-2L
	Cabo marinho padrão IE FC TP GP (Tipo B)	Cabo 2 x 2 para uso marítimo e offshore, vendido por metro, unidade máxima entregue 1000 m, quantidade mínima de compra 20 m	6XV1840-4AH10
	Cabo festoon IE FC TP GP (Tipo B)	Cabo 2 x 2 para montagem em polia, CAT5E, mínimo 5 milhões de ciclos de dobra, vendido por metro, unidade máxima entregue 1000 m, quantidade mínima de compra 20 m	6XV1871-2S
	Cabo subterrâneo IE TP (tipo C)	Cabo 2 x 2 para instalação permanente no solo, vendido por metro, unidade máxima entregue 1000 m, quantidade mínima de compra 20 m	6XV1871-2G
	Cabo para trilhos IE TP GP 2(tipo C)	Cabo 2 x 2 para aplicações especiais em trens, certificado para aplicações ferroviárias, vendido por metro, unidade máxima entregue 1000 m, quantidade mínima de compra 20 m	6XV1871-2T
<b>Cabos Ethernet Industrial FastConnect 4 x 2 para 1 Gbps e 10 Gbps</b>			
	Cabo padrão IE FC TP GP	Cabo padrão 4 x 2, AWG22, Cabo padrão com núcleos rígidos para montagem rápida, para instalação permanente, vendido por metro, unidade máxima entregue 1000 m, quantidade mínima de compra 20 m	6XV1870-2E
	Cabo padrão IE FC TP GP	Cabo padrão 4 x 2, AWG24, Cabo padrão com núcleos rígidos para montagem rápida, para instalação permanente, vendido por metro, unidade máxima entregue 1000 m, quantidade mínima de compra 20 m	6XV1878-2A
	Cabo flexível IE FC TP GP	Cabo 4 x 2, AWG24/7 com núcleos flexíveis, cabo flexível para instalação rápida, para máquinas com partes móveis, vendido por metro, unidade máxima entregue 1000 m, quantidade mínima de compra 20 m	6XV1878-2B
	Cabo para trilhos IE TP GP	Cabo 4 x 2, AWG24/7 com núcleos flexíveis para uso em trens, Certificado para aplicações ferroviárias, vendido por metro, unidade máxima entregue 1000 m, quantidade mínima de compra 20 m	6XV1878-2T
	Cabo para movimento contínuo IE FC TP	Cabo para movimento contínuo FastConnect TP GP 4 x 2, cabo de instalação TP CAT6A para conexão com conector IE FC RJ45 4 x 2, AWG24, vendido por metro, unidade máxima entregue 1000 m, quantidade mínima de compra 20 m	6XV1878-2C
	Cabo pré-montado IE RJ45-180/ RJ45-180 Cabo flexível pré-montado de transporte IE FC 4 x 2 com dois conectores IE FC RJ45 180 4 x 2	Cabo pré-montado flexível IE FC 4 x 2 com dois conectores IE FC RJ45 180 4 x 2	2,0 m 3,0 m 5,0 m 10 m 15 m 20 m 25 m 30 m 6XV1878-5BH20 6XV1878-5BH30 6XV1878-5BH50 6XV1878-5BN10 6XV1878-5BN15 6XV1878-5BN20 6XV1878-5BN25 6XV1878-5BN30
	Cabo subterrâneo IE FC TP	Cabo de extensão subterrâneo 4 x 2, CAT6A, cabo blindado para conexão com conector IE FC RF45 4 x 2, AWG24, vendido por metro, unidade máxima entregue 1000 m, quantidade mínima de compra 20 m	6XV1878-2G
<b>Cabo híbrido IE</b>			
	Cabo híbrido IE	Cabo Ethernet híbrido 2 x 2 + 4 x 0,34 para transmissão de dados e energia, vendido por metro, unidade máxima entregue 1000 m, Quantidade mínima de compra 20 m	6XV1870-2J



Cabos Elétricos para Conexões Ethernet Industriais (IE)				
	Produto	Comentário	Artigo n.º *)	
<b>Cabos de Energia</b>				
	Cabo de Energia 2 x 0,75	Cabo de energia para conexão de contato de sinalização e fonte de alimentação de 24V para SCALANCE X e SCALANCE W, Vendido por metro, unidade máxima entregue 1000 m, quantidade mínima de compra 20m	6XV1812-8A	
	Cabo de Energia 5 x 1,5	Cabo de energia, fonte de alimentação para ET 200 módulos com interface de potência de 7/8, vendido por metro, unidade máxima entregue 1000 m, quantidade mínima de compra 20 m	6XV1830-8AH10	
	Cabo Robusto de Energia 4 x 1.0	Cabo Robusto de Energia, vendido por metro, unidade máxima entregue 1000 m, quantidade mínima de compra 20 m	6XV1801-2A	
	Cabo Robusto conector de energia M12-180/M12-180	Cabo Robusto de energia pré-montado, IP69, para fonte de alimentação do ET 200, com conector M12 e soquete M12, A-coded	1,0 m	6XV1801-5AH10
			2,0 m	6XV1801-5AH20
			3,0 m	6XV1801-5AH30
			5,0 m	6XV1801-5AH50
	Cabo pré-montado de energia M12-180/M12-180	Cabo plug-in flexível pré-montado, com um conector M12 macho/fêmea de 4 pinos (A-coded), cabo plug-in para conexão de fonte de alimentação de 24 V ET 200eco PN com grau de proteção IP65 / 67	0,3 m	6XV1801-5DE30
			0,5 m	6XV1801-5DE50
			1,0 m	6XV1801-5DH10 <sup>1)</sup>
			1,5 m	6XV1801-5DH15 <sup>1)</sup>
			2,0 m	6XV1801-5DH20 <sup>1)</sup>
			3,0 m	6XV1801-5DH30 <sup>1)</sup>
			5,0 m	6XV1801-5DH50 <sup>1)</sup>
			10,0 m	6XV1801-5DN10 <sup>1)</sup>
	Cabo pré-montado de energia M12-90/M12-90	Cabo de energia plug-in pré-montado 2 x 2 para fonte de alimentação do ET 200, com conector M12 e soquete M12 (A-coded)	0,3 m	6XV1801-5GE30
			0,5 m	6XV1801-5GE50
			1,0 m	6XV1801-5GH10
			1,5 m	6XV1801-5GH15
			2,0 m	6XV1801-5GH20
			3,0 m	6XV1801-5GH30
			5,0 m	6XV1801-5GH50
			10 m	6XV1801-5GN10
	Cabo plug-in 7/8"	Cabo de energia plug-in pré-montado 7/8", para fonte de alimentação do ET 200, com conector 7/8" e soquete 7/8"	0,3 m	6XV1822-5BE30
			0,5 m	6XV1822-5BE50
			1,0 m	6XV1822-5BH10
			1,5 m	6XV1822-5BH15
			2,0 m	6XV1822-5BH20
			3,0 m	6XV1822-5BH30
			5,0 m	6XV1822-5BH50
			10 m	6XV1822-5BN10
	Cabo pré-montado de energia M12-180/M12-180	Cabo de energia pré-montado com conector M12 e soquete M12, L-coded, 4 polos	0,5 m	6XV1801-6DE50
			1,0 m	6XV1801-6DH10
			1,5 m	6XV1801-6DH15
			2,0 m	6XV1801-6DH20
			3,0 m	6XV1801-6DH30
			5,0 m	6XV1801-6DH50
			10 m	6XV1801-6DN10
			15 m	6XV1801-6DN15

1) Também adequado para PROFIBUS

Cabos Elétricos para Conexões Ethernet Industriais (IE)				
	Produto	Comentário		Artigo nº. *)
<b>Cabo IE TP - Fácil conexão de dispositivos terminais ao sistema de cabeamento IE FC</b>				
	Cabo IE TP RJ45/RJ45	Cabo patch Cat6A de 8 fios pré-montado 4 x 2, com dois conectores RJ45	0,3 m	6XV1870-3QE30
			0,5 m	6XV1870-3QE50
			1,0 m	6XV1870-3QH10
			2,0 m	6XV1870-3QH20
			3,0 m	6XV1870-3QH30
			4,0 m	6XV1870-3QH40
			6,0 m	6XV1870-3QH60
			10 m	6XV1870-3QN10
			15 m	6XV1870-3QN15
			20 m	6XV1870-3QN20
			25 m	6XV1870-3QN25
			30 m	6XV1870-3QN30
			35 m	6XV1870-3QN35
			40 m	6XV1870-3QN40
45 m	6XV1870-3QN45			
50 m	6XV1870-3QN50			
	Cabo IE TP XP RJ45/RJ45	Cabo patch trançado pré-montado Cat6A de 8 fios 4 x 2, com dois conectores RJ45	0,5 m	6XV1870-3RE50
			1,0 m	6XV1870-3RH10
			2,0 m	6XV1870-3RH20
			6,0 m	6XV1870-3RH60
			10 m	6XV1870-3RN10
	Cabo conversor IE TP 15 / RJ45	Cabo pré-montado TP 2 x 2 para conexão de dispositivos terminais com interface RJ45 ao sistema de cabeamento ITP, com uma soquete Sub-D de 15 pinos com trava deslizante e um conector RJ45	0,5 m	6XV1850-2EE50
			1,0 m	6XV1850-2EH20
	Cabo IE TP RJ45/15	Cabo pré-montado TP 2 x 2 com 1 conector de 15 pinos sub-D e 1 conector RJ45	0,5 m	6XV1850-2LE50
			1,0 m	6XV1850-2LH10
			2,0 m	6XV1850-2LH20
			6,0 m	6XV1850-2LH60
			10 m	6XV1850-2LN10
	Cabo IE TP XP 9/RJ45	Cabo pré-montado trançado TP 2 x 2 com um conector Sub-D de 9 pinos e um conector RJ45	0,5 m	6XV1850-2ME50
			1,0 m	6XV1850-2MH10
			2,0 m	6XV1850-2MH20
			6,0 m	6XV1850-2MH60
			10 m	6XV1850-2MN10
	Cabo IE TP XP RJ45/15	Cabo pré-montado trançado TP 2 x 2 com um conector Sub-D de 15 pinos e um conector RJ45	0,5 m	6XV1850-2SE50
			1,0 m	6XV1850-2SH10
			2,0 m	6XV1850-2SH20
			6,0 m	6XV1850-2SH60
			10 m	6XV1850-2SN10
	Cabo IE TP 9-45/RJ45	Cabo pré-montado TP 2 x 2 com um conector RJ45 e com um conector Sub-D com tomada 45° (somente para OSM/ESM)	1,0 m	6XV1850-2NH10
	Cabo IE TP XP 9-45/RJ45	Cabo pré-montado trançado TP 2 x 2 com um conector RJ45 e com um conector Sub-D com tomada 45° (somente para OSM/ESM)	1,0 m	6XV1850-2PH10
	Cabo IE TP RJ45/15	Cabo TP pré-montado 2 x 2, com um conector Sub-D de 15 pinos e um conector RJ45	0,5 m	6XV1850-2LE50
			1,0 m	6XV1850-2LH10
			2,0 m	6XV1850-2LH20
			6,0 m	6XV1850-2LH60
			10 m	6XV1850-2LN10
	Cabo IE TP 9/RJ45	Cabo TP pré-montado 2 x 2, com um conector Sub-D de 9 pinos e um conector RJ45	0,5 m	6XV1850-2JE50
			1,0 m	6XV1850-2JH10
			2,0 m	6XV1850-2JH20
			6,0 m	6XV1850-2JH60
			10 m	6XV1850-2JN10
	Cabo IE TP XP 9/9	Cabo pré-montado trançado TP 2 x 2 para conexão direta de dois componentes de rede IE com interface ITP com dois conectores Sub-D de 9 pinos	1,0 m	6XV1850-2RH10
	Cabo IE TP M12/M12	Cabo flexível pré-montado 4 x 2 com dois conectores M12 (X-coded)	0,3 m	6XV1878-5HE30
			0,5 m	6XV1878-5HE50
			1,0 m	6XV1878-5HH10
			1,5 m	6XV1878-5HH15
			2,0 m	6XV1878-5HH20
			3,0 m	6XV1878-5HH30
			5,0 m	6XV1878-5HH50
			10 m	6XV1878-5HN10
			15 m	6XV1878-5HN15



		Cabos Óticos Industrial Ethernet (IE)											
		Opções de conexões com conectores, terminais ou dispositivos											
		Cabo de fibra ótica 50/125/1400 µm	Cabo de fibra ótica 62,5/125 µm	Cabos de fibra ótica PCF 200/230 µm	Cabos de fibra ótica com conector ST/BFOC	Cabos de fibra ótica com conector SC	Cabos de fibra ótica com conector LC	Cabos de fibra ótica POF 980/1000 µm	Cabo de fibra com conector SC RJ ótica	Cabo de fibra ótica com conector LC	Cabo de fibra ótica com conector FC		
		Cabo padrão FO GP Cabo para movimento contínuo FO GP Cabo para movimento contínuo FO GP subterrâneo FO	Cabo de fibra ótica padrão Cabo de fibra ótica para uso INDOOR Cabo para movimento contínuo flexível, fibra ótica Cabo de fibra ótica duplex para aplicações marítimas SIENOPYR	Cabo padrão PCF GP Cabo para movimento contínuo PCF GP Cabo para movimento contínuo PCF	Cabos de fibra ótica pré-montados com conector ST/BFOC	Cabos de fibra ótica pré-montados com conector SC	Cabos de fibra ótica pré-montados com conector LC	Cabo padrão POF GP Cabo para movimento contínuo POF	Cabos de fibra ótica pré-montados com conector SC RJ	Cabo robusto FO GP (4E9/125/900)	Cabo robusto FO GP (50/125/900) Cabo padrão FO GP (50/125) Cabo para movimento contínuo FO GP (50/125)	Cabo padrão FO FC GP (62,5/200/230)	Cabo para movimento contínuo FO FC (62,5/200/230)
	Conector ST/BFOC	●	●										
	Dispositivos IE com conexão ST/BFOC				●								
	Conector SC	●	●										
	Conector LC						●						
	Dispositivos IE com conexão SC					●							
	Dispositivos IE com conexão LC						●						
	Conectores SC RJ			●				●					
	Dispositivos IE com conexão SC RJ							●					
	Conector IE SC RJ POF PRO							●					
	Conector IE SC RJ PCF PRO			●									
	Conector multimodo FO LC										●		
	Conector simples FO LC									●			
	Conector FO FC ST/BFOC											●	●
	Conector FO FC SC											●	●



Cabos Óticos Industrial Ethernet (IE)				
	Produto	Comentário	Artigo nº. *)	
<b>IFC glass fiber optic cable</b>				
	Cabo padrão FO FC GP 62.5/200/230 (OM 1)	Cabo de fibra ótica de vidro para montagem local, para uso em instalação em local permanente em canaletas e tubos, certificação UL, vendido por metro, unidade máxima entregue 1000 m, quantidade mínima de compra 20 m	6XV1847-2A	
	Cabo para movimento contínuo FO FC 62.5/200/230 (OM1)	Cabo flexível de fibra ótica de vidro para montagem local, para altas cargas mecânicas, para uso em transportadores internos e externos, vendido por metro, unidade máxima entregue 1000 m, quantidade mínima de compra 20 m	6XV1847-2C	
<b>Cabo óptico de fibra de vidro</b>				
	Cabo padrão FO GP 50/125/1400 (OM 2)	Cabo de fibra ótica de vidro para uso interno e externo, certificado UL, vendido por metro, unidade máxima entregue 1000 m, quantidade mínima de compra 20 m	6XV1873-2A	
		Pré-montado com conectores 2 x 2 ST/BFOC	0,5 m	6XV1873-3AH05
			1,0 m	6XV1873-3AH10
			2,0 m	6XV1873-3AH20
			3,0 m	6XV1873-3AH30
			5,0 m	6XV1873-3AH50
			10 m	6XV1873-3AN10
			15 m	6XV1873-3AN15
			20 m	6XV1873-3AN20
			30 m	6XV1873-3AN30
			40 m	6XV1873-3AN40
			50 m	6XV1873-3AN50
			80 m	6XV1873-3AN80
			100 m	6XV1873-3AT10
			150 m	6XV1873-3AT15
			200 m	6XV1873-3AT20
		300 m	6XV1873-3AT30	
		Pré-montado com 2 conectores LC duplex	1,0 m	6XV1873-5AH10
			2,0 m	6XV1873-5AH20
			3,0 m	6XV1873-5AH30
			5,0 m	6XV1873-5AH50
			10 m	6XV1873-5AN10
			15 m	6XV1873-5AN15
			20 m	6XV1873-5AN20
			30 m	6XV1873-5AN30
			40 m	6XV1873-5AN40
			50 m	6XV1873-5AN50
			80 m	6XV1873-5AN80
			100 m	6XV1873-5AT10
			150 m	6XV1873-5AT15
			200 m	6XV1873-5AT20
			300 m	6XV1873-5AT30
		Pré-montado com conectores 2 x 2 SC	0,5 m	6XV1873-6AH05
			1,0 m	6XV1873-6AH10
			2,0 m	6XV1873-6AH20
			3,0 m	6XV1873-6AH30
5,0 m	6XV1873-6AH50			
10 m	6XV1873-6AN10			
15 m	6XV1873-6AN15			
20 m	6XV1873-6AN20			
30 m	6XV1873-6AN30			
40 m	6XV1873-6AN40			
50 m	6XV1873-6AN50			
80 m	6XV1873-6AN80			
100 m	6XV1873-6AT10			
150 m	6XV1873-6AT15			
200 m	6XV1873-6AT20			
300 m	6XV1873-6AT30			



Cabos Óticos Industrial Ethernet (IE)						
	Produto	Comentário	Artigo nº. *)			
<b>Cabo de fibra ótica de vidro (continuação)</b>						
	Cabo FO FRNC 50/125/1400 (OM 2)	Cabo de fibra ótica de vidro, livre de halogênios para uso em ambientes Internos e externos para instalações permanentes, certificado UL, vendido por metro, unidade máxima entregue 1000 m, quantidade mínima de compra 20m	6XV1873-2B			
	Cabo FO FRNC 50/125/1400 (OM 4)	Cabo de fibra ótica de vidro, livre de halogênios para uso em ambientes Internos e externos para instalações permanentes, certificado UL, Vendido por metro, unidade máxima entregue 1000 m, quantidade mínima de compra 20m	6XV1873-2E			
	Cabo para movimento contínuo FO 50/125/1400 (OM 2)	Cabo de fibra ótica de vidro, flexível para uso em transportadores com alta carga mecânica, sem certificação UL, vendido por metro, unidade máxima entregue 1000 m, quantidade mínima de compra 20m	Pré-montado com conectores 2 x 2 ST/BFOC	3,0 m	6XV1873-3CH30	
				5,0 m	6XV1873-3CH50	
				10 m	6XV1873-3CN10	
				20 m	6XV1873-3CN20	
				50 m	6XV1873-3CN50	
				100 m	6XV1873-3CT10	
			Pré-montado com 2 conectores LC duplex	5,0 m	6XV1873-5CH50	
				10 m	6XV1873-5CN10	
				15 m	6XV1873-5CN15	
				20 m	6XV1873-5CN20	
			Pré-montado com conectores 2 x 2 SC	3,0 m	6XV1873-6CH30	
				5,0 m	6XV1873-6CH50	
	10,0 m	6XV1873-6CN10				
20,0 m	6XV1873-6CN20					
	50,0 m	6XV1873-6CN50				
	100,0 m	6XV1873-6CT10				
	Cabo para movimento contínuo FO GP 50/125/1400 (OM 2)	Cabo para movimento contínuo, divisível, sem conector, certificado UL, vendido por metro, unidade máxima entregue 1000 m, quantidade mínima de compra 20 m	Pré-montado com conectores 2 x 2 ST/BFOC	3,0 m	6XV1873-3DH30	
				5,0 m	6XV1873-3DH50	
10 m				6XV1873-3DN10		
20 m				6XV1873-3DN20		
50 m				6XV1873-3DN50		
100 m				6XV1873-3DT10		
Cabo para movimento contínuo FO GP 50/125/1400 (OM 2)	Pré-montado com conectores 2 x 2 SC	3,0 m	6XV1873-6DH30			
		5,0 m	6XV1873-6DH50			
		10 m	6XV1873-6DN10			
		20 m	6XV1873-6DN20			
		50 m	6XV1873-6DN50			
		100 m	6XV1873-6DT10			
		Cabo subterrâneo FO 50/125/1400 (OM 2)	Cabo de fibra ótica de vidro, à prova d'água em toda a extensão e proteções não metálicas contra acesso de roedores para uso em ambientes internos e externos, além de instalação direta no solo, vendido por metro, unidade máxima entregue 2000 m, quantidade mínima de compra 20 m	Pré-montado com conectores 2 x 2 ST/BFOC	100 m	6XV1873-2G
					200 m	6XV1873-3GT10
					300 m	6XV1873-3GT20
			Pré-montado com conectores 2 x 2 SC	100 m	6XV1873-3GT30	
200 m	6XV1873-6GT10					
300 m	6XV1873-6GT20					
Cabo robusto FO GP 50/125/900 (OM 2)	Cabo de fibra ótica de vidro, à prova d'água em toda a extensão e proteções não metálicas contra acesso de roedores para uso em ambientes internos e externos, assim como em instalações diretas no solo, multimodo, vendido por metro	Pré-montado com conectores duplex 2 x LC	100 m	6XV1873-2R		
			300 m	6XV1873-6GT30		
			1,0 m	6XV1873-5RH10		
			2,0 m	6XV1873-5RH20		
			3,0 m	6XV1873-5RH30		
			10 m	6XV1873-5RN10		
			30 m	6XV1873-5RN30		
			50 m	6XV1873-5RN50		
		100 m	6XV1873-5RT10			
		150 m	6XV1873-5RT15			
	Cabo robusto FO GP 4E9/125/900	Cabo de fibra ótica de vidro, à prova d'água em toda a extensão e proteções não metálicas contra acesso de roedores para uso em ambientes internos e externos assim como em instalações diretas no solo, single-mode, vendido por metro	6XV1843-2R			



Cabos Óticos Industrial Ethernet (IE)				
	Produto	Comentário	Artigo nº. *)	
<b>fibra ótica de vidro (continuação)</b>				
	Cabo padrão FC 62.5/125/900, divisível (OM 1)	Cabo flexível de fibra ótica de vidro , para uso em ambientes internos e externos, vendido por metro Pré-montado com conectores 2 x 2 ST/BFOC	1,0 m	6XV1820-5AH10
			2,0 m	6XV1820-5BH10
			3,0 m	6XV1820-5BH20
			4,0 m	6XV1820-5BH30
			5,0 m	6XV1820-5BH40
			5,0 m	6XV1820-5BH50
			10 m	6XV1820-5BN10
			15 m	6XV1820-5BN15
			20 m	6XV1820-5BN20
			30 m	6XV1820-5BN30
			40 m	6XV1820-5BN40
			50 m	6XV1820-5BN50
			55 m	6XV1820-5BN55
			60 m	6XV1820-5BN60
			65 m	6XV1820-5BN65
			70 m	6XV1820-5BN70
			75 m	6XV1820-5BN75
			80 m	6XV1820-5BN80
			100 m	6XV1820-5BT10
			120 m	6XV1820-5BT12
130 m	6XV1820-5BT13			
150 m	6XV1820-5BT15			
200 m	6XV1820-5BT20			
250 m	6XV1820-5BT25			
300 m	6XV1820-5BT30			
	Cabo padrão FC 62.5/125/900, divisível (OM 1)	Cabo de fibra ótica de vidro, à prova de compressão, livre de halogênios e à prova de fogo para instalações internas, vendido por metro, unidade máxima entregue 2000 m, quantidade mínima de compra 20 m Pré-montado com conectores 2 x 2 ST/BFOC	0,5 m	6XV1820-7AH10
			1,0 m	6XV1820-7BH05
			1,0 m	6XV1820-7BH10
			2,0 m	6XV1820-7BH20
			3,0 m	6XV1820-7BH30
			5,0 m	6XV1820-7BH50
			10 m	6XV1820-7BN10
			15 m	6XV1820-7BN15
			20 m	6XV1820-7BN20
			25 m	6XV1820-7BN25
			50 m	6XV1820-7BN50
			75 m	6XV1820-7BN75
			100 m	6XV1820-7BT10
	Cabo de fibra ótica flexível 62,5/125/1400, divisível (OM 1)	Cabo de fibra ótica de vidro flexível para uso em transportadores internos e externos, vendido por metro, unidade máxima entregue 2000 m, quantidade mínima de compra 20 m Pré-montado com conectores 4 ST/BFOC	1,0 m	6XV1820-6AH10
			2,0 m	6XV1820-6BH10
			2,0 m	6XV1820-6BH20
			3,0 m	6XV1820-6BH30
			5,0 m	6XV1820-6BH50
			10 m	6XV1820-6BN10
			15 m	6XV1820-6BN15
			20 m	6XV1820-6BN20
			30 m	6XV1820-6BN30
			50 m	6XV1820-6BN50
			75 m	6XV1820-6BN75
			100 m	6XV1820-6BT10

Cabos Óticos Industrial Ethernet (IE)				
	Produto	Comentário		Artigo n.º *)
<b>Cabos de fibra ótica POF e PCF</b>				
	Cabo de fibra ótica multimodo pré-montado	Cabo de fibra ótica multimodo pré-montado, SC/SC, 50/125, com 2x conectores SC duplex	1,0 m	6XV1843-5EH10-0CC0
		Cabo de fibra ótica multimodo pré-montado, SC/ST/BFOC, 50/125, com 1x conector SC duplex e 2x conectores ST/BFOC	1,0 m	6XV1843-5EH10-0CB0
		Cabo de fibra ótica multimodo pré-montado, SC/LC, 50/125, com 1x conector SC duplex e 1x conector LC duplex	1,0 m	6XV1843-5EH10-0CA0
		Cabo de fibra ótica multimodo pré-montado, ST/BFOC/LC, 50/125, com 2x conectores ST/BFOC e 1x conector LC duplex	1,0 m	6XV1843-5EH10-0AB0
		Cabo de fibra ótica multimodo pré-montado, LC/LC, 50/125, com 2x conectores LC duplex	1,0 m	6XV1843-5EH10-0AA0
	Cabo de fibra ótica monomodo pré-montado	Cabo de fibra ótica monomodo pré-montado, SC/SC, 9/125, com 2x conectores SC duplex	1,0 m	6XV1843-5FH10-0CC0
		Cabo de fibra ótica monomodo pré-montado, SC/ST/BFOC, 9/125, com 1x conector SC duplex e 2x conectores ST/BFOC	1,0 m	6XV1843-5FH10-0CB0
		Cabo de fibra ótica monomodo pré-montado, SC/LC, 9/125, com 1x conector SC duplex e 1x conector LC duplex	1,0 m	6XV1843-5FH10-0CA0
		Cabo de fibra ótica monomodo pré-montado, ST/BFOC/LC, 9/125, com 2x conectores ST/BFOC e 1x conector LC duplex	1,0 m	6XV1843-5FH10-0AB0
		Cabo de fibra ótica monomodo pré-montado, LC/LC, 9/125, com 2x conectores LC duplex	1,0 m	6XV1843-5FH10-0AA0
<b>Cabo especial</b>				
	Cabo de fibra ótica SIENOPYR para uso naval	Cabo de fibra ótica para roteamento em navios e plataformas offshore, vendido por metro, unidade máxima de entrega 1000 M, quantidade mínima de compra 20 M		6XV1830-0NH10
<b>Cabos de fibra ótica POF e PCF</b>				
	Cabo padrão POF GP 980/1000 <sup>1)</sup>	Cabo de fibra ótica com fibras polióticas, para instalação fixa em interiores, certificados UL, vendido por metro, unidade máxima entregue 1000 m, quantidade mínima de compra 20 m		6XV1874-2A
	Cabo para movimento contínuo POF 980/1000 <sup>1)</sup>	Cabo de fibra ótica com fibras polióticas, para aplicações móveis (por exemplo, aplicações de transportadores de cabos), vendido por metro, unidade máxima entregue 1000 m, quantidade mínima de compra 20 m		6XV1874-2B
	Cabo padrão PCF GP 200/230 <sup>1)</sup>	Cabo de fibra ótica PCF com revestimento de plástico, para instalação fixa em interiores e exteriores, certificado UL, vendido por metro, unidade máxima entregue 2000 m, quantidade mínima de compra 20 m		6XV1861-2A
		Pré-montado com conectores 2 x 2 ST/BFOC, alça de suporte	75 m	6XV1861-3AN75
			100 m	6XV1861-3AT10
			150 m	6XV1861-3AT15
			200 m	6XV1861-3AT20
250 m	6XV1861-3AT25			
	Cabo para movimento contínuo PCF 200/230 <sup>1)</sup>	Cabo de fibra ótica PCF com revestimento de plástico, usado para altas cargas mecânicas e aplicações móveis (por exemplo, transportadores de cabos), sem certificação UL, unidade máxima entregue 1000 m, quantidade mínima de compra 20 m		6XV1861-2C
		Pré-montado com conectores 2 x 2 ST/BFOC, alça de suporte	75 m	6XV1861-3CN75
			100 m	6XV1861-3CT10
			150 m	6XV1861-3CT15
	Cabo para movimento contínuo PCF 200/230 <sup>1)</sup>	Cabo de fibra ótica PCF com revestimento de plástico, usado para altas cargas mecânicas e aplicações móveis (por exemplo, transportadores de cabos), com certificação UL, vendido por metro, unidade máxima entregue 1000 m, quantidade mínima de compra 20 m		6XV1861-2D

1) Também adequado para PROFIBUS

Conector para Internet Industrial (IE)				
	Produto	Comentário	Artigo n.º. *)	
<b>Conector IE FC RJ45 2 x 2</b>				
	Conector IE FC RJ45 180	Conector de dados RJ45, para conexão de cabos IE FC TP 2 x 2, adequado para montagem rápida com o sistema FastConnect, saída de 180°	1 unidade	6GK1901-1BB10-2AA0
			10 unidades	6GK1901-1BB10-2AB0
			50 unidades	6GK1901-1BB10-2AE0
	Conector IE FC RJ45 90	saída 90°	1 unidade	6GK1901-1BB20-2AA0
			10 unidades	6GK1901-1BB20-2AB0
			50 unidades	6GK1901-1BB20-2AE0
	Conector IE FC RJ45 145	saída 145°	1 unidade	6GK1901-1BB30-0AA0
			10 unidades	6GK1901-1BB30-0AB0
			50 unidades	6GK1901-1BB30-0AE0
	Bloqueio de porta IE RJ45	Bloqueio de porta RJ45 com chave para travamento mecânico de portas RJ45	1 unidade	6GK1901-1BB50-0AA0
<b>Conector IE FC RJ45 4 x 2</b>				
	Conector IE FC RJ45 180	Conector de dados Cat6A RJ45, para conexão com cabos IE FC TP 4 x 2, AWG24, adequado para montagem rápida com o sistema FastConnect	1 unidade	6GK1901-1BB12-2AA0
			10 unidades	6GK1901-1BB12-2AB0
			50 unidades	6GK1901-1BB12-2AE0
<b>Conector push-pull IE PRO</b>				
	Conector IE FC RJ45 PRO	Conector de dados FastConnect RJ45, conector para montagem local para conexão com dispositivo push-pull com alto grau de proteção	1 unidade	6GK1901-1BB20-6AA0
	Conector IE FC RJ45 PRO	Conector push-pull RJ45 para montagem local com cabo IE FC TP 2 x 2 e cabo IE FC TP 4 x 2, revestimento de metal, IP65	1 unidade	6GK1901-1BB21-6AA0
	Conector IE RJ45 PRO	Conector de dados RJ45, conector para montagem local para conexão com dispositivo push-pull com alto grau de proteção	1 unidade	6GK1901-1BB10-6AA0
	Conector IE SC RJ POF PRO	Conector plug-in SC RJ para cabo de fibra ótica POF, conector para montagem local, conexão de dispositivo push-pull com alto grau de proteção, para switches SCALANCE X-200IRT PRO e SIMATIC ET 200pro	1 unidade	6GK1900-0MB00-6AA0
	Conector IE SC RJ PCF PRO	Conector plug-in SC RJ para cabo de fibra ótica PCF, conector para montagem local, conexão de dispositivo push-pull com alto grau de proteção, para switches SCALANCE X-200IRT PRO	1 unidade	6GK1900-0NB00-6AA0
	Conector Elétrico PRO	Conector de energia plug-in, 5 pinos, para montagem local, conexão de dispositivo push-pull com alto grau de proteção, para fonte de alimentação com 2 x 24 V DC	1 unidade	6GK1907-0AB10-6AA0
	Acoplador IE RJ45 PRO	Acoplador push-pull RJ45 para montagem local com conector IE FC RJ45 PRO, revestimento de metal, IP65	1 unidade	6GK1901-0BP10-6AA0
<b>Tomada modular</b>				
	Tomada Modular IE FC RJ45	Sem módulo substituível	1 unidade	6GK1901-1BE00-0AA0
		Com módulo 2FE, substituível para interface 2 x 10/100 Mbps	1 unidade	6GK1901-1BE00-0AA1
		Com módulo 1GE, substituível para interfaces de 1 x 1000 Mbps	1 unidade	6GK1901-1BE00-0AA2
		Com módulo de energia, substituível para 1 x 24 V DC e 1 x 10/100 Mbps	1 unidade	6GK1901-1BE00-0AA3
	Módulo para tomada modular IE FC RJ45 2FE	Módulo substituível para base de tomada modular FC, 2 x RJ45 para interfaces de 2 x 100 Mbps	4 unidades	6GK1901-1BK00-0AA1
	Módulo para tomada modular IE FC RJ45 1GE	Módulo substituível para base de tomada modular FC, 1 x RJ45 para interface de 1 x 1000 Mbps	4 unidades	6GK1901-1BK00-0AA2
<b>Tomada RJ45</b>				
	Tomada IE FC RJ45	Para conexão de cabos FC Ethernet Industrial e cabos TP, para 10 e 50 unidades	1 unidade	6GK1901-1FC00-0AA0

Conector para Internet Industrial (IE)				
	Produto	Comentário		Artigo n°. *)
<b>Conectores e acopladores M12</b>				
	Conector IE FC M12 PRO	Conector plug-in M12 2 x 2 com alto grau de proteção, 4 pinos, D-coded, para conexão de cabos elétricos SCALANCE X208PRO e SCALANCE XP-200, ET 200 PRO PN ou ET 200 eco PN, adequado para montagem rápida com o sistema FastConnect	1 unidade	<b>6GK1901-0DB20-6AA0</b>
			8 unidades	<b>6GK1901-0DB20-6AA8</b>
	Painel de alimentação IE M12	Conector de passagem 2 x 2 para conversão de M12, D-coded, sistema de conexão (IP65) para sistema de conexão RJ45 (IP20)	5 unidades	<b>6GK1901-0DM20-2AA5</b>
	Painel de alimentação IE M12 PRO	Conector de passagem 2 x 2 para conversão de M12, D-coded, sistema de conexão (IP65) para sistema de conexão (D-coded) M12 (IP65)	5 unidades	<b>6GK1901-0DM30-2AA5</b>
	Conector IE FC M12 PRO 4 x 2	Conector plug-in Cat6A M12 4 x 2 com alto grau de proteção (IP65), 8 pinos, X-coded, para conexão de cabos elétricos para SCALANCE W e SCALANCE XP-200 (Interface 12 Gigabits) adequado para montagem rápida com o sistema FastConnect	1 unidade	<b>6GK1901-0DB30-6AA0</b>
			8 unidades	<b>6GK1901-0DB30-6AA8</b>
	Painel de alimentação IE M12	Conector de passagem 4 x 2 para conversão de M12, X-coded, sistema de conexão (IP65) para sistema de conexão RJ45 (IP20)	5 unidades	<b>6GK1901-0DM40-2AA5</b>
	Cabo pré-montado M12 IE FC PRO	Cabo pré-montado plug-in M12 para montagem local 4 x 2, soquete, X-coded, (IP65 / 67)	1 unidade	<b>6GK1901-0DB40-6AA0</b>
			8 unidades	<b>6GK1901-0DB40-6AA8</b>
	Contato de sinalização M12 com	Soquete de conexão M12 para contato de sinalização, 5 pinos, B-coded, para conexão com SCALANCE X208PRO para contato de sinalização	3 unidades	<b>6GK1908-0DC10-6AA3</b>
	Cabo pré-montado Elétrico M12 PRO	Soquete de conexão de energia M12, de 4 pinos, A-coded, para conexão com SCALANCE W-700 / X208PRO e SCALANCE XP-200 para fonte de alimentação 24 V DC	3 unidades	<b>6GK1907-0DC10-6AA3</b>
	Conector Elétrico M12 PRO	Conector de alimentação M12, de 4 pinos, A-coded, para conexão à fonte de alimentação PS791-1PRO para fonte de alimentação de 24 V CC	3 unidades	<b>6GK1907-0DB10-6AA3</b>
<b>Conectores FO (ST/BFOC, SC e LC)</b>				
	Conector FC SC	Conector plug-in SC, para conexão de Cabo de fibra ótica de vidro, adequado para montagem rápida com o sistema FastConnect FO (conectores duplex + tecido de limpeza)	10 unidades	<b>6GK1900-1LB00-0AC0</b>
	Conector FC FO LC	Conector FC FO LC para montagem local em cabos de fibra ótica FC (62.5 / 200/230) (conectores duplex + tecido de limpeza)	10 unidades	<b>6GK1900-1RB00-2AB0</b>
	Acoplador FC SC	Acoplador duplex SC para montagem FastConnect	5 unidades	<b>6GK1900-1LP00-0AB0</b>
	Conector FC ST/BFOC	Conector plug-in ST/BFOC, para conexão de Cabo de fibra ótica de vidro, adequados para montagem rápida com o sistema FastConnect FO, (panos de limpeza)	20 unidades	<b>6GK1900-1GB00-0AC0</b>
	Acoplador FO FC ST/BFOC	Acoplador ST/BFOC para montagem FastConnect	5 unidades	<b>6GK1900-1GP00-0AB0</b>
	Conjunto de conectores multimode FO ST/BFOC	Conjunto de conectores ST / BFOC para conexão de Cabo de fibra ótica de vidro	20 unidades	<b>6GK1901-0DA20-0AA0</b>
	Conjunto de conectores multimode duplex FO SC	Conjunto de conectores SC duplex para conexão de Cabo de fibra ótica de vidro	10 unidades	<b>6GK1901-0LB10-2AA0</b>
	Kit de terminação FC FO (ST/BFOC)	Conjunto de montagem local para conectores FC ST/BFOC para cabos de fibra ótica FC, com ferramenta de decapagem, tesoura de Kevlar, ferramenta de quebra de fibra e microscópio	1 unidade	<b>6GK1900-1GL00-0AA0</b>
	Kit de terminação FC FO (LC)	Kit de terminação FC FP, Conjunto de montagem CONECTOR FC LC, para montagem local de conectores FC LC para cabos de fibra ótica FC	1 unidade	<b>6GK1900-0RL00-0AA0</b>
	Conector IE SC RJ POF PRO	Conector plug-in SC RJ para cabo de fibra ótica POF, conector para montagem local, conexão de dispositivo push-pull com alto grau de proteção	1 unidade	<b>6GK1900-0MB00-6AA0</b>
	Conector IE SC RJ POF	Conector plug-in SC RJ para cabos de fibra ótica POF	20 unidades	<b>6GK1900-0MB00-0AC0</b>
	Conector IE SC RJ PCF PRO	Conector plug-in SC RJ para cabo de fibra ótica PCF, Conector para montagem local, conexão de dispositivo push-pull com alto grau de proteção	1 unidade	<b>6GK1900-0NB00-6AA0</b>
	Conector IE SC RJ PCF	Conector plug-in SC RJ para cabos de fibra ótica PCF	10 unidades	<b>6GK1900-0NB00-0AC0</b>
	Conector multimode duplex FO LC	Conjunto conector LC, para conexão de dispositivos Ethernet/PROFINET com interface ótica multimode integrada (SCALANCE XR-300EEC, XR-300, X308-2M)	1 unidade	<b>6GK1901-0RB10-2AB0</b>
	Conector single-mode FO LC duplex	Conjunto conector LC, para conexão de dispositivos Ethernet/PROFINET com interface ótica simplesintegrada (SCALANCE XR-300EEC, XR-300, X308-2M)	1 unidade	<b>6GK1901-0SB10-2AB0</b>

Cabos Elétricos PROFIBUS (PB)				
	Produto	Comentário	Artigo n°. *)	
<b>Cabos PROFIBUS</b>				
	Cabo padrão PB FC GP	Cabo padrão com design especial para montagem rápida, para instalação permanente, vendido por metro, unidade máxima entregue 1000 m, quantidade mínima de compra 20 m	6XV1830-0EH10	
	Cabo padrão PB FC	Cabo 2 x 2, blindado, design especial para montagem rápida	20 m	6XV1830-0EN20
			50 m	6XV1830-0EN50
			100 m	6XV1830-0ET10
			200 m	6XV1830-0ET20
			500 m	6XV1830-0ET50
	Cabo padrão PB FC IS GP	Cabo padrão, para montagem rápida, usado em sistemas de E/S distribuídos intrinsecamente seguros, para instalação permanente, vendidos por metro, unidade máxima entregue 1000 m, quantidade mínima de compra 20 m	6XV1831-2A	
	Cabo robusto PB FC	Cabo especial, utilizado em ambientes sujeitos a cargas químicas e mecânicas, vendido por metro, unidade máxima de entrega 1000 m, Quantidade mínima de compra 20 m	6XV1830-0JH10	
	Cabo para uso na indústria alimentícia PB FC	Cabo para uso nas indústrias de alimentos e bebidas, vendido por metro, unidade máxima entregue 1000 m, quantidade mínima de compra 20 m	6XV1830-0GH10	
	Cabo de aterramento PB FC	Cabo especial, com proteção adicional, para aplicações subterrâneas, vendido por metro, unidade máxima entregue 1000 m, quantidade mínima de compra 20 m	6XV1830-3FH10	
	Cabo flexível PB FC	Cabo flexível, para máquinas com partes móveis, vendido por metro, unidade máxima entregue 1000 m, quantidade mínima de compra 20 m	6XV1831-2K	
	Cabo para movimento contínuo PB FC	Cabo altamente flexível, controle contínuo de movimento em transportadores para cabos, vendido por metro, unidade máxima entregue 1000 m, quantidade mínima de compra 20 m	6XV1830-3EH10	
	Cabo para movimento contínuo PB FC	Cabo altamente flexível, controle contínuo de movimento em transportadores para cabos, vendido por metro, unidade máxima entregue 1000 m, quantidade mínima de compra 20 m	6XV1831-2L	
	Cabo para festoon PB GP	Cabo flexível, especialmente utilizado para fixação de polias, vendido por metro, unidade máxima de entrega 1000 m, Quantidade mínima de compra 20 m	6XV1830-3GH10	
	Cabo PB FC FRNC GP	Cabo à prova de fogo e livre de halogênios, para uso em edifícios, vendido por metro, unidade máxima entregue 1000 m, quantidade mínima de compra 20 m	6XV1830-0LH10	
	Cabo resistente à torção PB	Cabo flexível, para máquinas com partes móveis, vendido por metro, unidade máxima entregue 1000 m, quantidade mínima de compra 20 m	6XV1830-0PH10	
	Cabo híbrido PB GP	Cabo híbrido, fios de energia e dados, transporte, para dados e energia para ET 200pro, vendido por metro, unidade máxima entregue 1000 m, quantidade mínima de compra 20 m	6XV1860-2R	
	Cabo híbrido robusto PB	Cabo híbrido, fios de dados energia, robusto, para dados e energia para ET 200pro sob cargas mecânicas muito altas, cabos resistentes a respingos, de acordo com a HD22.2 S3 / 5, vendido por metro, unidade máxima entregue 1000 m, quantidade mínima de compra 20 m	6XV1860-2S	
	Cabo de processamento PB FC azul	Cabo para IEC 61158-2, 2-fios, para aplicações Ex, vendido por metro, unidade máxima entregue 1000 m, quantidade mínima de compra 20 m	6XV1830-5EH10	
	Cabo de processamento PB FC preto	Cabo para IEC 61158-2, 2-fios, para aplicações não-Ex, vendido por metro, unidade máxima entregue 1000 m, quantidade mínima de compra 20 m	6XV1830-5FH10	
	Cabo Fieldbus azul para infraestrutura	Cabo para IEC 61158-2, 2-fios, para aplicações Ex para drenagem, de flexível, vendido por metro, unidade máxima de entrega 1000 m, quantidade mínima de compra 20 m	6XV1830-5GH10	
	Cabo Fieldbus amarelo para infraestrutura	Cabo para IEC 61158-2, 2-fios, para aplicações não-Ex para drenagem, de flexível, vendido por metro, unidade máxima de entrega 1000 m, quantidade mínima de compra 20 m	6XV1830-5HH10	
<b>Cabos especiais</b>				
	Cabo para aplicações marítimas SIENOPYR PROFIBUS	Cabo, 2-fios, para instalação em navios e plataformas offshore, vendido por metro, unidade máxima entregue 1000 m Quantidade mínima de compra 20 m	6XV1830-0MH10	

Cabos Elétricos PROFIBUS (PB)						
	Produto	Comentário	Artigo n.º *)			
<b>Cabos ECOFAST</b>						
	Cabos PROFIBUS ECOFAST	Cabo híbrido aberto ECOFAST, fios de dados e energia, para conexão de dispositivos ECOFAST, vendido por metro, unidade máxima entregue 1000 m, quantidade mínima de compra 20 m	Aberto	20 m	6XV1830-7AH10	
				50 m	6XV1830-7AN50	
				100 m	6XV1830-7AT10	
			Pré-montado com conector e soquete ECOFAST, comprimento fixo		0,5 m	6XV1830-7BH05
				1,0 m	6XV1830-7BH10	
				1,5 m	6XV1830-7BH15	
				3,0 m	6XV1830-7BH30	
				5,0 m	6XV1830-7BH50	
				10 m	6XV1830-7BN10	
				15 m	6XV1830-7BN15	
				20 m	6XV1830-7BN20	
				25 m	6XV1830-7BN25	
				30 m	6XV1830-7BN30	
				35 m	6XV1830-7BN35	
				40 m	6XV1830-7BN40	
				45 m	6XV1830-7BN45	
				50 m	6XV1830-7BN50	
	Cabo híbrido GP PROFIBUS ECOFAST	Cabo para movimento contínuo, aberto, com 4 x Cu e 2 x Cu, blindado, certificado UL, vendido por metro, unidade máxima entregue 1000 m, quantidade mínima de compra 20 m	Aberto	20 m	6XV1860-4PN20	
				50 m	6XV1860-4PN50	
				100 m	6XV1860-4PT10	
			Pré-montado com conector e soquete ECOFAST		0,5 m	6XV1860-3PH05
				1,0 m	6XV1860-3PH10	
				1,5 m	6XV1860-3PH15	
				3,0 m	6XV1860-3PH30	
				5,0 m	6XV1860-3PH50	
				10 m	6XV1860-3PN10	
				15 m	6XV1860-3PN15	
				20 m	6XV1860-3PN20	
				25 m	6XV1860-3PN25	
				30 m	6XV1860-3PN30	
				35 m	6XV1860-3PN35	
				40 m	6XV1860-3PN40	
				45 m	6XV1860-3PN45	
				50 m	6XV1860-3PN50	
<b>Cabos plug-in (cabos pré-montados)</b>						
	Cabo pré-montado PB 830-1T	Cabo plug-in pré-montado, com dois conectores Sub-D de 9 pinos, para conexão de dispositivos PROFIBUS para OLM ou OBT	1,5 m	6XV1830-1CH15		
			3,0 m	6XV1830-1CH30		
	Cabos de conexão PB 830-2	Cabos plug-in pré-montados contendo cabo padrão PROFIBUS, com dois conectores de 9 pinos, para conexão de dispositivos PROFIBUS (por exemplo, HMI) para dispositivos de automação	3,0 m	6XV1830-2AH30		
			5,0 m	6XV1830-2AH50		
			10 m	6XV1830-2AN10		
	Cabo plug-in PB M12	Cabo pré-montado flexível plug-in, com dois conectores macho/fêmea M12 de 5 pinos (B-coded) para conexão de dispositivos PROFIBUS (SIMATIC ET 200) com grau de proteção IP65	0,3 m	6XV1830-3DE30		
			0,5 m	6XV1830-3DE50		
			1,0 m	6XV1830-3DH10		
			1,5 m	6XV1830-3DH15		
			2,0 m	6XV1830-3DH20		
			3,0 m	6XV1830-3DH30		
			5,0 m	6XV1830-3DH50		
			10 m	6XV1830-3DN10		
15 m	6XV1830-3DN15					

Comprimentos especiais adicionais com saída de 90 e 180°

Visite <http://support.automation.siemens.com/WW/view/en/26999294>

Cabos ópticos PROFIBUS (PB)							
	Produto	Comentário	Artigo n°. *)				
<b>Cabos FO</b>							
	Cabo padrão PB POF	Cabo robusto redondo de plástico com 2 núcleos de fibra ótica, invólucro externo de PVC e interno de PA, para a instalação interna, vendido por metro, unidade máxima entregue 500 m, quantidade mínima de compra 20 m	Anel 50 m	6XV1821-0AN50			
			Anel 100 m	6XV1821-0AT10			
		Pré-montado com conectores 2 x 2 ST/BFOC, chicote de 20 cm cada, para conexão OLM/P	1,0 m	6XV1821-0BH10			
			2,0 m	6XXV1821-0BH20			
			5,0 m	6XV1821-0BH50			
			10 m	6XV1821-0BN10			
			15 m	6XV1821-0BN15			
			20 m	6XV1821-0BN20			
			25 m	6XV1821-0BN25			
			30 m	6XV1821-0BN30			
			50 m	6XV1821-0BN50			
			65 m	6XV1821-0BN65			
			80 m	6XV1821-0BN80			
				Cabo padrão PB PCF	Cabo de fibra ótica pré-montado PCF com 2 núcleos, revestimento externo de PVC, para cobrir distâncias maiores de até 400 m, com conectores 2 x 2 ST/BFOC chicote com 20 cm cada, com a ferramenta de inserção montada em uma extremidade, para conexão OLM/P, comprimentos ideais	75 m	6XV1821-1BN75
100 m	6XV1821-1BT10						
150 m	6XV1821-1BT15						
200 m	6XV1821-1BT20						
250 m	6XV1821-1BT25						
300 m	6XV1821-1BT30						
400 m	6XV1821-1BT40						
Cabo padrão PB PCF 200/230	Cabo padrão, divisível, Vendido por metro, unidade máxima entregue 2000 m, quantidade mínima de compra 20 m					6XV1861-2A	
		Pré-montado com conectores 2 x 2 ST/BFOC				75 m	6XV1861-3AN75
						100 m	6XV1861-3AT10
			150 m	6XV1861-3AT15			
			200 m	6XV1861-3AT20			
			250 m	6XV1861-3AT25			
			300 m	6XV1861-3AT30			
			400 m	6XV1861-3AT40			

Conectores para PROFIBUS (PB)				
	Produto	Comentário		Artigo n°. *)
<b>Conector bus PROFIBUS</b>				
	Conector PB FC RS485 180	Conector FastConnect com método de deslocamento de isolamento, taxa de transferência máxima de 12 Mbps, 180° (sem interface PG)	1 unidade	<b>6GK1500-0FC10</b>
	Conector PB FC RS485 90	90° (sem interface PG)	1 unidade	<b>6ES7972-0BA52-0XA0</b>
		100 unidades		<b>6ES7972-0BA52-0XB0</b>
		90° (sem interface PG, aterramento com superfície de contato via painel de controle)	1 unidade	<b>6ES7972-0BA70-0XA0</b>
		90° (com interface PG)	1 unidade	<b>6ES7972-0BB52-0XA0</b>
		100 unidades		<b>6ES7972-0BB52-0XB0</b>
	Conector PB FC RS485 35	90° (com interface PG, aterramento com superfície de contato via painel de controle)	1 unidade	<b>6ES7972-0BB70-0XA0</b>
		35° (sem interface PG)	1 unidade	<b>6ES7972-0BA61-0XA0</b>
	Conector PB FC RS485 35	35° (com interface PG)	1 unidade	<b>6ES7972-0BB61-0XA0</b>
	Conector PB RS485 180	Conector em sistema de conexão roscada taxa máxima de transmissão de 12 Mbps 180° (sem interface PG, revestimento de metal)	1 unidade	<b>6GK1500-0EA02</b>
	Conector PB RS485 90	90° (sem interface PG)	1 unidade	<b>6ES7972-0BA12-0XA0</b>
		90° (com interface PG)	1 unidade	<b>6ES7972-0BB12-0XA0</b>
	Conector PB RS485 35	35° (sem interface PG)	1 unidade	<b>6ES7972-0BA42-0XA0</b>
		35° (com interface PG)	1 unidade	<b>6ES7972-0BB42-0XA0</b>
	Conector PB RS485 30	30° (versão de baixo custo, taxa de transmissão máxima de 1,5 Mbps)	1 unidade	<b>6ES7972-0BA30-0XA0</b>
	Cabo plug-in SIMATIC S5/S7	Cabo pré-montado com dois conectores Sub-D de 9 pinos, taxa máxima de transmissão de 12 Mbps, 3 m	1 unidade	<b>6ES7901-4BD00-0XA0</b>
	Conector híbrido ECOFAST	Conector PROFIBUS Cu com 2 x Cu blindado e 4 x Cu 1,5 mm2, tipo de contato: POF, Han D por 24 V, para conexão a cabos híbridos ECOFAST, transmissão de dados e energia, ferramenta: Ferramenta de crimpagem, conjunto de acabamento, com instruções de módulo de contato macho	5 unidades	<b>6GK1905-0CA00</b>
		Com instruções de módulo de contato fêmea	5 unidades	<b>6GK1905-0CB00</b>
		Conector híbrido PROFIBUS ECOFAST angulado, com 2 x Cu e 4 x Cu blindados de 1,5 mm2, para conexão com cabos híbridos ECOFAST, transmissão de dados e energia, com instruções de módulo de contato macho	5 unidades	<b>6GK1905-0CC00</b>
		Com instruções de módulo de contato fêmea	5 unidades	<b>6GK1905-0CD00</b>
	Conector de terminação ECOFAST	Conector de terminação ECOFAST para PROFIBUS DP, 2 x Cu e 4 x Cu, 1,5 mm2, como conector de terminação para PROFIBUS DP, módulo de contato macho, resistores de terminação integrados	1 unidade	<b>6GK1905-0DA10</b>
			5 unidades	<b>6GK1905-0DA00</b>
	Peça Data T	Para tensão auxiliar de 2 x 24 V (comutada e não comutada) e PROFIBUS DP para Cu RS 485	1 unidade	<b>3RK1911-2AG00</b>
	Conector de endereçamento	Conector de endereçamento para configuração de endereço PB DP	1 unidade	<b>6ES7194-1KB00-0XA0</b>
<b>Conector para montagem local</b>				
	Conector plug-in PB M12	Conector plug-in M12 com módulo de contato macho de 5 pinos, B-coded, inserto de contato macho, para conexão de cabos PB elétricos a ET 200	5 unidades	<b>6GK1905-0EA00</b>
		Conector plug-in M12 com módulo de contato macho de 5 pinos, B-coded, módulo de contato fêmea, para conexão de cabos bus PB elétricos a ET 200	5 unidades	<b>6GK1905-0EB00</b>
	Conector PB FC M12 PRO	Conector plug-in M12 módulo de contato macho, de 5 pinos, B-coded, para conexão de cabos elétricos PB FC ao ET 200 PRO, adequado para montagem rápida com o sistema FastConnect	1 unidade	<b>6GK1905-0EA10-6AA0</b>
			5 unidades	<b>6GK1905-0EA10</b>
	Cabo pré-montado PB FC M12 PRO	Conector plug-in M12 para montagem local (B-coded), 5 pinos, revestimento de metal, sistema de conexão FastConnect, módulo de contato fêmea, para conexão elétrica com cabos ao ET200 PRO, adequado para montagem rápida com o sistema FastConnect	1 unidade	<b>6GK1905-0EB10-6AA0</b>
			5 unidades	<b>6GK1905-0EB10</b>
	Conjunto conector ST/BFOC, fibra ótica de plástico PB	20 conectores ST/BFOC para montagem de cabos de fibra ótica de plástico PROFIBUS para OLM/P	1 unidade	<b>6GK1905-1PA00</b>
	Conector plug-in 7/8"	Conector de 7/8 polegadas com módulo de contato macho, 5 pinos para montagem local para ET 200	1 unidade	<b>6GK1905-0FA00</b>
		Conector de 7/8 polegadas com módulo de contato fêmea, 5 pinos para montagem local para ET 200	1 unidade	<b>6GK1905-0FB00</b>
	Conector ST/BFOC	20 conectores roscados para montagem local em cabos de fibra ótica PCF, com material de limpeza	1 unidade	<b>6GK1900-0HB00-0AC0</b>

Acessórios para cabos e conectores Ethernet industriais e PROFIBUS			
	Produto	Comentário	Artigo nº. *)
	Coleção Manual SIMATIC NET	Manuais eletrônicos para sistemas de comunicação, protocolos de comunicação e produtos de comunicação, em DVD, alemão / inglês	6GK1975-1AA00-3AA0
	Ferramenta de decapagem IE FC	Ferramenta de Decapagem para decapagem rápida de cabos Ethernet FC Industriais	6GK1901-1GA00
	Laminas para reposição IE FC	Laminas para reposição utilizados para IE FC RJ45, ELS TP40, 5 unidades, 12 mm	6GK1901-1GB00
		Laminas para reposição utilizados para conectores IE FC RJ45 e saída de cabos modular IE FC RJ45, 5 unidades, 5 mm	6GK1901-1GB01
	Conjunto de refs IE SC RJ POF	Refs para kit de terminação do conector SC RJ POF consistindo de papel e placa (lixa) (Conjunto 5 peças)	6GK1900-0MN00-0AA0
	Ferramenta de decapagem PB FastConnect	Ferramenta de Decapagem pré-ajustada para decapagem rápida de cabos PROFIBUS Industriais	6GK1905-6AA00
	Laminas para reposição PB FastConnect	Laminas para reposição para ferramenta de Decapagem PB FastConnect PROFIBUS, 5 unidades	6GK1905-6AB00
	Fibra ótica de plástico PB, conjunto de decapagem	Ferramentas para decapagem de invólucro externo ou do núcleo dos cabos de fibra ótica de plástico PROFIBUS	6GK1905-6PA10
	Fibra ótica de plástico PB, ferramenta de crimpagem ST/BFOC	Para montagem de conectores ST / BFOC em cabos de fibra ótica de plástico PROFIBUS	6GK1905-6PB00
	Fibra ótica de plástico PB, conjunto de acabamento ST/BFOC	Conjunto de acabamento da face conectora ST/BFOC para cabos de fibra ótica de plástico PROFIBUS com OLM/P	6GK1905-6PS00
	Power T-Tap PRO de 7/8"	Módulo de contato fêmea de 7/8" e um Módulo de contato macho de 7/8", para conexão e distribuição de energia para módulos ET 200pro, cada um com 5 pinos, 1 pacote = 5 unidades	6GK1905-0FC00
	Kit de terminação FC FO (ST/BFOC)	Conjunto de montagem local para conectores FC ST/BFOC para cabos de fibra ótica FC, com ferramenta de decapagem, tesoura de Kevlar, ferramenta de quebra de fibra e microscópio	6GK1900-1GL00-0AA0
	Kit de terminação FC FO (LC)	Kit de terminação FC FP, Conjunto de montagem CONECTOR FC LC, para montagem local de conectores FC LC para cabos de fibra ótica FC	6GK1900-0RL00-0AA0
	Conector para kit de terminação SC RJ POF	Conjunto de montagem local de conectores POF SC RJ, com uma ferramenta de decapagem, tesoura de Kevlar, placa, papel (lixa) e bases SC RJ e microscópio	6GK1900-0ML00-0AA0
	Conector para kit de terminação SC RJ PCF	Conjunto de montagem local de conectores SC RJ PCF, com uma ferramenta de decapagem, ferramenta de decapagem reserva, tesoura de Kevlar, ferramenta de quebra de fibra, microscópio	6GK1900-0NL00-0AA0
	Conector para kit de terminação simplex	Conjunto de montagem local para conectores PCF Simplex, com ferramenta de decapagem, ferramenta de decapagem reserva, tesoura de Kevlar, ferramenta de quebra de fibra, ferramenta de crimpagem e microscópio	6GK1900-0KL00-0AA0
	Conector para kit de terminação ST/BFOC	Conjunto de montagem local para conectores ST/BFOC, com ferramenta de decapagem, ferramenta de decapagem reserva, tesoura de Kevlar, ferramenta de quebra de fibra e microscópio	6GK1900-0HL00-0AA0

\*) Os dados atuais para compra podem ser encontrados na Internet em:

[www.siemens.com/industrymall](http://www.siemens.com/industrymall)

Condições de venda e entrega podem ser encontradas em:

[www.siemens.com/automation/salesmaterial-as/catalog/en/terms\\_of\\_trade\\_en.pdf](http://www.siemens.com/automation/salesmaterial-as/catalog/en/terms_of_trade_en.pdf)

Você pode encontrar informações adicionais sobre os produtos da linha NET SIMATIC em:

[www.siemens.com/fastconnect](http://www.siemens.com/fastconnect)

**Observação:**

Você pode receber orientações técnicas sobre o catálogo da linha SIMATIC NET de:

J. Hertlein PD PA CI PRM 4

Tel.: +49 (911) 750 44 65

E-mail: [juergen.hertlein@siemens.com](mailto:juergen.hertlein@siemens.com)



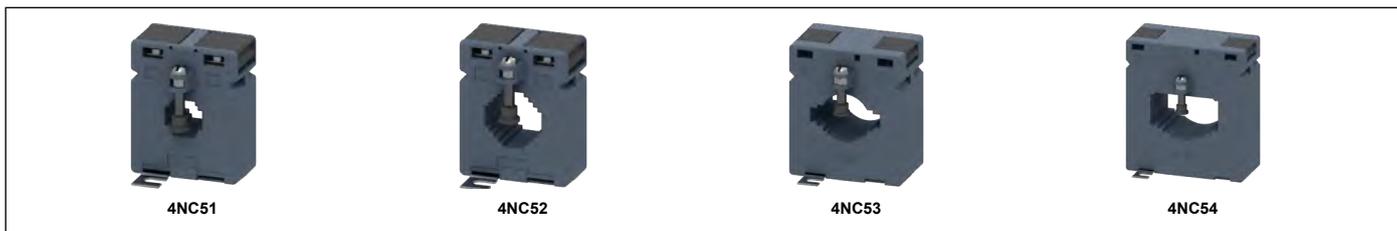
## SITOP - Visão Geral

	Tipo	Tensão de entrada nominal (faixa)	Item
	<b>SITOP compact - Fontes de alimentação compactas para caixas de controle</b>		
	12 V DC/2,0 A, PSU100C	100 – 230 V AC	6EP1321-5BA00
	12 V DC/6,5 A, PSU100C	(85 ... 264 V AC/	6EP1322-5BA10
	24 V DC/0,6 A, PSU100C	110 ... 300 V DC)	6EP1331-5BA00
	24 V DC/1,3 A, PSU100C		6EP1331-5BA10
	24 V DC/2,5 A, PSU100C		6EP1332-5BA00
	24 V DC/3,7 A, PSU100C		6EP1332-5BA20
	NEC Class2		
	24 V DC/4,0 A, PSU100C		6EP1332-5BA10
		<b>LOGO! Power de 4ª geração - Fontes de alimentação para quadros de distribuição no LOGO! 8 design</b>	
5 V DC/3,0 A		100 – 240 V AC	6EP3310-6SB00-0AY0
5 V DC/6,3 A		(85 ... 264 V AC/	6EP3311-6SB00-0AY0
12 V DC/0,9 A		110 ... 300 V DC)	6EP3320-6SB00-0AY0
12 V DC/1,9 A			6EP3321-6SB00-0AY0
12 V DC/4,5 A			6EP3322-6SB00-0AY0
15 V DC/1,9 A			6EP3321-6SB10-0AY0
15 V DC/4,0 A			6EP3322-6SB10-0AY0
24 V DC/0,6 A			6EP3330-6SB00-0AY0
24 V DC/1,3 A			6EP3331-6SB00-0AY0
	<b>SITOP lite - Fontes de alimentação básicas com excelente custo-benefício</b>		
	24 V DC/2,5 A, PSU100L	120/230 V AC	6EP1332-1LB00
	24 V DC/5 A, PSU100L	(93 ... 132/187 ... 264 V AC)	6EP1333-1LB00
	24 V DC/10 A, PSU100L		6EP1334-1LB00
	24 V DC/20 A, PSU100L	120/230 V AC (93 ... 264 V AC)	6EP1336-1LB00
	85 ... 370 V DC		
	<b>SITOP smart - Potentes fontes de alimentação padrão</b>		
	12 V DC/7 A, PSU100S	120/230 V AC	6EP1322-2BA00
	12 V DC/14 A, PSU100S	(85 ... 132/170 ... 264 V AC)	6EP1323-2BA00
	24 V DC/2,5 A, PSU100S		6EP1332-2BA20
	24 V DC/5 A, PSU100S		6EP1333-2BA20
	24 V DC/10 A, PSU100S		6EP1334-2BA20
	24 V DC/20 A, PSU100S		6EP1336-2BA10
	24 V DC/5 A, PSU300S	400 – 500 V 3 AC	6EP1433-2BA20
	24 V DC/10 A, PSU300S	(340 ... 550 V 3 AC)	6EP1434-2BA20
	24 V DC/20 A, PSU300S		6EP1436-2BA10
24 V DC/40 A, PSU300S		6EP1437-2BA20	
	<b>SITOP PSU6200 - A fonte de alimentação polivalente para uma ampla variedade de aplicações</b>		
	12 V DC/2 A, PSU6200	120/230 V AC / 120/240V AC	6EP3321-7SB00-0AX0
	24 V DC/1,3 A, PSU6200	(85 ... 275 V AC / 110 ... 275 V AC)	6EP3331-7SB00-0AX0
	24 V DC/2,5 A, PSU6200		6EP3322-7SB00-0AX0
	12 V DC/7 A, PSU6200	120/230 V AC / 120/240V AC	6EP3323-7SB00-0AX0
	12 V DC/12 A, PSU6200	(85 ... 275 V AC / 99 ... 275 V AC)	6EP3324-7SB00-3AX0
	24 V DC/3,7 A, PSU6200		6EP3333-7LB00-0AX0
	24 V DC/5 A, PSU6200		6EP3333-7SB00-0AX0
	24 V DC/10 A, PSU6200		6EP3334-7SB00-3AX0
	24 V DC/20 A, PSU6200		6EP3336-7SB00-3AX0
24 V DC/5 A, PSU6200	400 – 500 V 3 AC	6EP3433-7SB00-0AX0	
24 V DC/10 A, PSU6200	(323 – 576 V 3 AC)	6EP3434-7SB00-3AX0	
24 V DC/20 A, PSU6200		6EP3436-7SB00-3AX0	
	<b>SITOP PSU8200 - Fontes de alimentação com alta tecnologia para soluções exigentes</b>		
	24 V DC/5 A, PSU8200	120/230 V AC	6EP3333-8SB00-0AY0
	24 V DC/10 A, PSU8200	(85 ... 132/176 ... 264 V AC)	6EP3334-8SB00-0AY0
	24 V DC/5 A, PSU200M	120-230/230-500 V AC	6EP1333-3BA10
	24 V DC/10 A, PSU200M	(85 ... 264/176 ... 550 V AC)	6EP1334-3BA10
	24 V DC/20 A, PSU8200	120/230 V AC	6EP1336-3BA10
		(85 ... 275 V/DC 88 ... 350 V AC)	
	24 V DC/40 A, PSU8200	120/230 V AC	6EP3337-8SB00-0AY0
		(95 ... 132/190 ... 264 V AC)	
	24 V DC/20 A, PSU8200	400 – 500 V 3 AC	6EP3436-8SB00-0AY0
24 V DC/40 A, PSU8200	(320 ... 575 V 3 AC)	6EP3437-8SB00-0AY0	
36 V DC/13 A, PSU8200		6EP3446-8SB10-0AY0	
48 V DC/10 A, PSU8200		6EP3446-8SB00-0AY0	
48 V DC/20 A, PSU8200	400 – 500 V 3 AC	6EP3447-8SB00-0AY0	
	(340 ... 550 V 3 AC)		
	<b>SITOP PSU8600 - Sistema de alimentação com protocolos de comunicação aberta e total integração com o TIA Portal</b>		
	PSU8600 1AC basic unit	100 – 240 V AC/110 – 220 V DC	6EP3336-8MB00-2CY0
	• 24 V DC/20 A/4 x 5 A	(85...275 V AC/99...275 V DC)	
	PSU8600 basic unit		
	• 24 V DC/20 A	400-500 V 3 AC,	6EP3436-8SB00-2AY0
	• 24 V DC/20 A/4 x 5 A	(320 ... 575 V 3 AC)	6EP3436-8MB00-2CY0
	• 24 V DC/40 A		6EP3437-8SB00-2AY0
	• 24 V DC/40A/4 x 10 A		6EP3437-8MB00-2CY0
	Modular system:		
	CNX8600 expansion module		
• 24 V DC/4 x 5 A		6EP4436-8XB00-0CY0	
• 24 V DC/4 x 10 A	Supply from basic unit	6EP4437-8XB00-0CY0	
• 24 V DC/8 x 2,5 A	PSU8600 via connection	6EP4436-8XB00-0DY0	
BUF8600 buffer module	System Clip Link		
• 100 ms/40 A		6EP4297-8HB00-0XY0	
• 300 ms/40 A		6EP4297-8HB10-0XY0	
• 4 s/40 A		6EP4293-8HB00-0XY0	
• 10 s/40 A		6EP4295-8HB00-0XY0	
UPS components			
• UPS module UPS8600		6EP4197-8AB00-0XY0	
• Battery module BAT8600 Pb	Energy exchange with UPS8600	6EP4145-8GB00-0XY0	
• Battery module BAT8600		6EP4143-8JB00-0XY0	
Life PO4			

## SITOP - Visão Geral

	Tipo	Tensão de entrada nominal (faixa)	Item
	<b>Fontes de alimentação com SIMATIC Design</b>		
	24 V DC/2.5 A, PM1207	120/230 V AC (85 ... 132/176 ... 264 V AC)	6EP1332-1SH71
	24 V DC/2 A, PS307	120/230 V AC	6ES7307-1BA01-0AA0
	24 V DC/5 A, PS307	(85 ... 132/170 ... 264 V AC)	6ES7307-1EA01-0AA0
	24 V DC/10 A, PS307		6ES7307-1KA02-0AA0
	24 V DC/3 A, PM1507	120/230 V AC	6EP1332-4BA00
	24 V DC/8 A, PM1507	(85 ... 132/170 ... 264 V AC)	6EP1333-4BA00
	24 V DC/5 A, ET 200SP PS	120/230 V AC	6EP7133-6AB00-0BNO
	24 V DC/10 A, ET 200SP PS	(85 ... 132/170 ... 264 V AC)	6EP7133-6AE00-0BNO
	24 V DC/8 A, ET200pro PS	400 – 480 V 3 AC (340 ... 550 V 3 AC)	6ES7148-4PC00-0HA0
	<b>DC/DC converters</b>		
	24 V/5 A, PSU400S	48 V DC (30 ... 75.5 V DC)	6EP1733-2BA00-0AA0
	12 V/15 A, PSU3400	24 V DC (14 ... 32 V DC)	6EP3124-0AT00-0AY0
	24 V/10 A, PSU3400	48 V DC (28 ... 54 V DC) startup from 36 V	6EP3234-0AT00-0AY0
	24 V/10 A, PSU3400	24 V DC (14 ... 32 V DC) startup from 18 V	6EP3134-0AT00-0AY0
	<b>Fontes de alimentação em design especial, para usos especiais</b>		
	12 V DC/3 A, PSU100D	100 – 240 V AC	6EP1321-1LD00
	12 V DC/8.3 A, PSU100D	(85 ... 264 V AC)	6EP1322-1LD00
	24 V DC/2.1 A, PSU100D		6EP1331-1LD00
	24 V DC/3.1 A, PSU100D		6EP1332-1LD00
	24 V DC/4.1 A, PSU100D		6EP1332-1LD10
	24 V DC/6.2 A, PSU100D		6EP1333-1LD00
	24 V DC/12.5 A, PSU100D		6EP1334-1LD00
	24 V DC/5 A in flat design	120 – 230 V AC	6EP1333-1AL12
	24 V DC/10 A in flat design	(85 ... 132/170 ... 264 V AC)	6EP1334-1AL12
	24 V DC/5 A, PSU100P	120 – 230 V AC	6EP1333-7CA00
	24 V DC/8 A, PSU100P	(AC 85 ... 132/170 ... 264 V)	6EP1334-7CA00
	24 V DC/8 A, ET200pro PS	400 – 480 V 3 AC (340 ... 550 V 3 AC)	6ES7148-4PC00-0HA0
	24 V DC/20 A, PSU400M	600 V DC (300 ... 900 V DC)	6EP1536-3AA00
	48 V DC/5 A, PSU100E	120/230 V AC (85 – 132/170 - 264 V AC)	6EP3344-0SB00-0AY0
	24 V DC/5 A, PSU300E	400 – 500 V 3 AC (320 ... 550 V 3 AC)	6EP1433-0AA00
	12 V DC/20 A, PSU3800	400 – 500 V 3 AC	6EP3424-8UB00-0AY0
	24 V DC/17 A, PSU3800	(320 ... 575 V 3 AC)	6EP3436-8UB00-0AY0
	24 V DC/30 A - 40 A, PSU3800		6EP3437-8UB00-0AY0
	3-52 V DC/10 A, SITOP PSU3600	120/230 V AC (85 ... 264 V AC, 88 ... 250 V DC)	6EP3343-0SA00-0AY0
2x15 V DC/3.5 A, SITOP dual	120/230 V AC (93 ... 264 V AC)	6EP1353-0AA00	
	<b>Módulos de expansão para aumentar a disponibilidade do sistema</b>		
	Módulo de redundância, PSE202U • 24 V/10 A	24 V DC (19 ... 29 V DC)	6EP1964-2BA00
	• 24 V/NEC Class2	24 V DC (19 ... 29 V DC)	6EP1962-2BA00
	• 24 V/40 A	24 V DC (24 ... 28.8 V DC)	6EP1961-3BA21
	Módulo de buffer PSE201U para SITOP modular e SITOP Smart	24 V DC (24 ... 28.8 V DC)	6EP1961-3BA01
	Módulo de seletividade PSE200U: <b>com sinal de alarme comum</b>		
	• 4x 0.5 ... 3 A	24 V DC (22 ... 30 V DC)	6EP1434-2BA20
	• 4x 0.5...3 A NEC Class 2	24 V DC (22 ... 30 V DC)	6EP1436-2BA10
	• 4x 3 ... 10 A	24 V DC (22 ... 30 V DC)	6EP1437-2BA20
	<b>com sinalização de canal único</b>		
	• 4x 0.5 ... 3 A	24 V DC (22 ... 30 V DC)	6EP3334-8SB00-0AY0
	• 4x 0.5 ... 3 A NEC Class 2	24 V DC (22 ... 30 V DC)	6EP1333-3BA10
	• 4x 3 ... 10 A	24 V DC (22 ... 30 V DC)	6EP1334-3BA10
	Módulo de diagnóstico SITOP Select 4x 2 ... 10 A	24 V DC (22 ... 30 V DC)	6EP1336-3BA10
	Redundancy module, RED1200 • 20 A	12 V, 24 V, 48 V DC (10 ... 58 V DC)	6EP4346-7RB00-0AX0
• 40 A		6EP4347-7RB00-0AX0	
Selectivity module SEL1200 • 8x 2 ... 10 A	24 V DC (22 ... 30 V DC)	6EP4438-7FB00-3DX0	
Selectivity module SEL1400 • 8x 2 ... 10 A	24 V DC (22 ... 30 V DC)	6EP4438-7EB00-3DX0	
	<b>DC-UPS com módulos de bateria - fonte de alimentação ininterrupta por horas, opcionalmente com conexão Ethernet / PROFINET e integração com TIA Portal</b>		
	SITOP UPS1600, 24 V DC/10 A	24 V DC (22... 29 V DC), tensão de entrada via 24 V DC, fonte de alimentação SITOP	6EP4134-3AB00-0AY0
	• com interface USB		6EP4134-3AB00-1AY0
	• com interface Ethernet / PROFINET (2 portas)		6EP4134-3AB00-2AY0
	SITOP UPS1600, 24 V DC/20 A		6EP4136-3AB00-0AY0
	• com interface USB		6EP4136-3AB00-1AY0
	• with Ethernet/ PROFINET interface (2 ports)		6EP4136-3AB00-2AY0
	SITOP UPS1600, 24 V DC/40 A		6EP4137-3AB00-0AY0
	• com interface USB		6EP4137-3AB00-1AY0
	• com interface Ethernet / PROFINET (2 portas)		6EP4137-3AB00-2AY0
	SITOP UPS1100 • 24 V DC/1.2 Ah	Tensão de fim de carga, configurada automaticamente pelo UPS1600: Módulos de bateria UPS1100 1.2/2.5/3.2/7/12 Ah: 28.0 ... 27.3 V DC (< +20 °C), 26.8 ... 26.3 V DC (> +20 °C) Módulos de bateria UPS1100 5 Ah LiFePo: 28.8 V DC (-20 ... +50 °C)	6EP4131-0GB00-0AY0
	• 24 V DC/3.2 Ah		6EP4133-0GB00-0AY0
	• 24 V DC/7 Ah		6EP4134-0GB00-0AY0
	• 24 V DC/12 Ah		6EP4135-0GB00-0AY0
	• 24 V DC/2.5 Ah, extended temperature range		6EP4132-0GB00-0AY0
• 24 V DC/5 Ah, LiFePo	6EP4133-0JB00-0AY0		

## Transformadores de corrente 4NC



### Transformador de corrente tipo janela para correntes de 5 A até 75 A Tensão máxima: 720V

Corrente primária In (A)	Número de espiras primárias externas	Utilizar TC de (A)
5	10	50
10	5	50
15	4	60
20	3	60
25	2	50
30	2	60
50	2	100
75	2	150

Ao enrolar o cabo na janela do Transformador de corrente, a corrente no primário aumenta e assim possibilita a utilização dos transformadores 4NC em correntes menores que 50A.

#### Exemplo:

Para uma Corrente primária de 20 A:  
Utilizar um TC de 60 A (ex. 4NC5113-2CB21) e passar o cabo três vezes pela janela do TC.



### Transformador de corrente tipo janela para correntes de 50 A até 3000 A Tensão máxima: 720V

Classe de Exatidão 0,2 %

Corrente nominal primária I <sub>pn</sub> (A)	Corrente secundária 5 A		
	Carga nominal (VA)		Tamanho
150	1	4NC5121-2FA21	1
200	2.5	4NC5122-2FC21	1
250	2.5	4NC5123-2FC21	1
300	5	4NC5124-2FE21	1
400	5	4NC5125-2FE21	1
500	5	4NC5126-2FE21	1
600	5	4NC5227-2FE21	5
700	5	4NC5228-2FE21	5
800	5	4NC5231-2FE21	5
1000	5	4NC5232-2FE21	5

Classe de Exatidão 0,5 %

Corrente nominal primária I <sub>pn</sub> (A)	Corrente secundária				Tamanho
	1 A		5 A		
	Carga nominal (VA)	Transformador de corrente Cód.	Carga nominal (VA)	Transformador de corrente Cód.	
100	1	4NC5117-0DA21	1	4NC5117-2DA21	1
150	2.5	4NC5121-0DC21	2.5	4NC5121-2DC21	1
200	5	4NC5122-0DE21	5	4NC5122-2DE21	1
250	5	4NC5123-0DE21	5	4NC5123-2DE21	1
200	5	4NC5222-0DE21	5	4NC5222-2DE21	2
250	5	4NC5223-0DE21	5	4NC5223-2DE21	2
300	5	4NC5224-0DE21	5	4NC5224-2DE21	2
400	5	4NC5225-0DE21	5	4NC5225-2DE21	2
400	5	4NC5325-0DE21	5	4NC5325-2DE21	3
500	5	4NC5326-0DE21	5	4NC5326-2DE21	3
600	5	4NC5327-0DE21	5	4NC5327-2DE21	3
750	5	4NC5330-0DE21	5	4NC5330-2DE21	3
800	-	-	5	4NC5331-2DE21	3
800	10	4NC5431-0DH21	10	4NC5431-2DH21	4
1000	10	4NC5432-0DH21	10	4NC5432-2DH21	4
1200	10	4NC5433-0DH21	10	4NC5433-2DH21	4
1500	10	4NC5435-0DH21	10	4NC5435-2DH21	4
1600	-	-	15	4NC5436-2DK21	4
2000	-	-	20	4NC5438-2DL21	4
2500	-	-	25	4NC5440-2DM21	4
3000	-	-	30	4NC5441-2DN21	4

## Transformadores de corrente 4NC

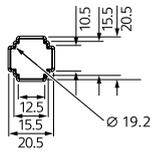
**Transformador de corrente tipo janela para correntes de 50 A até 3000 A**  
Tensão máxima: 720V

Classe de Exatidão 1,0 %

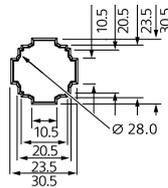
Corrente nominal primária I <sub>pn</sub> (A)	Corrente secundária				Tamanho
	1 A		5 A		
	Carga nominal (VA)	Transformador de corrente Cód.	Carga nominal (VA)	Transformador de corrente Cód.	
50	1,2	4NC5112-0CB21	1,2	4NC5112-2CB21	1
60	1,2	4NC5113-0CB21	1,2	4NC5113-2CB21	1
75	2,5	4NC5115-0CC21	2,5	4NC5115-2CC21	1
100	2,5	4NC5117-0CC21	2,5	4NC5117-2CC21	1
150	2,5	4NC5121-0CC21	2,5	4NC5121-2CC21	1
200	5	4NC5122-0CE21	5	4NC5122-2CE21	1
250	5	4NC5123-0CE21	5	4NC5123-2CE21	1
200	5	4NC5222-0CE21	5	4NC5222-2CE21	2
250	5	4NC5223-0CE21	5	4NC5223-2CE21	2
300	5	4NC5224-0CE21	5	4NC5224-2CE21	2
400	5	4NC5225-0CE21	5	4NC5225-2CE21	2
400	5	4NC5325-0CE21	5	4NC5325-2CE21	3
500	5	4NC5326-0CE21	5	4NC5326-2CE21	3
600	5	4NC5327-0CE21	5	4NC5327-2CE21	3
750	5	4NC5330-0CE21	5	4NC5330-2CE21	3
800	10	4NC5431-0CH21	10	4NC5431-2CH21	4
1000	10	4NC5432-0CH21	10	4NC5432-2CH21	4
1250	10	4NC5434-0CH21	10	4NC5434-2CH21	4
1500	10	4NC5435-0CH21	10	4NC5435-2CH21	4
2000	12,5	4NC5438-0CJ21	12,5	4NC5438-2CJ21	4
2500	12,5	4NC5440-0CJ21	12,5	4NC5440-2CJ21	4
3000	-	-	30	4NC5441-2CN21	4

### Dimensões das janelas

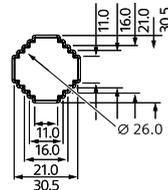
**4NC51 - TAM 1**  
50 A / 5A até 500 A / 5 A  
50 A / 1A até 500 A / 1 A



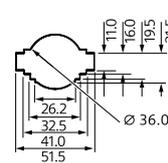
**4NC52 - TAM 2**  
200 A / 5A até 400 A / 5 A  
200 A / 1A até 400 A / 1 A



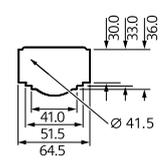
**4NC52 (class 0,2) - TAM 5**  
200 A / 5A até 400 A / 5 A  
200 A / 1A até 400 A / 1 A



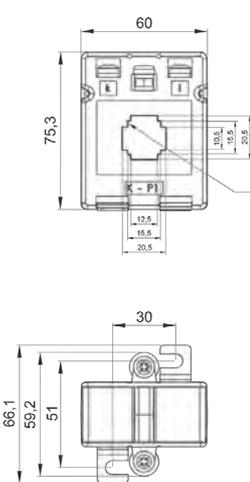
**4NC53 - TAM 3**  
400 A / 5A até 800 A / 5 A  
400 A / 1A até 800 A / 1 A



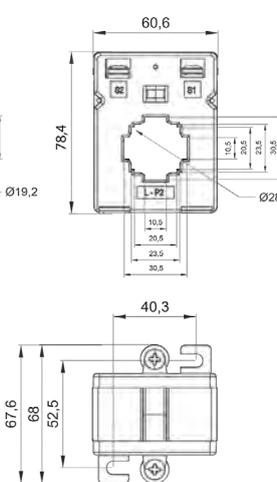
**4NC54 - TAM 4**  
800 A / 5A até 3000 A / 5 A  
800 A / 1A até 3000 A / 1 A



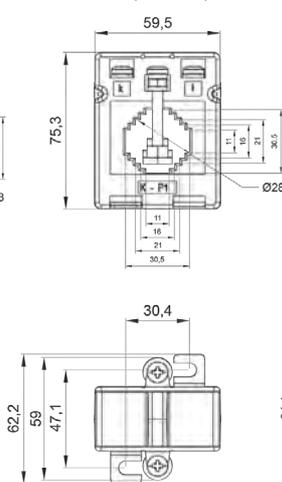
**4NC51**



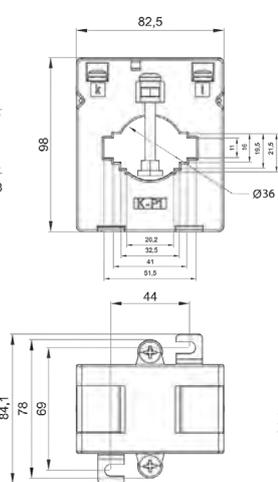
**4NC52**



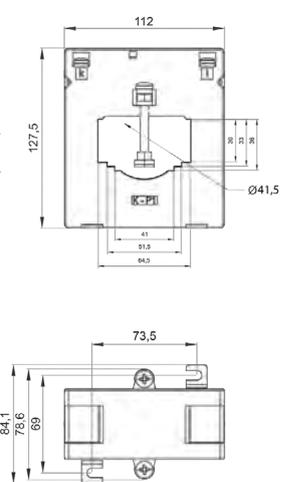
**4NC52 (class 0,2)**



**4NC53**



**4NC54**



## Transformadores de comando 4AM

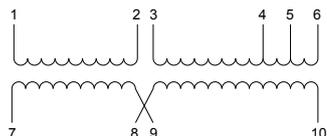
### Características

- Impregnação com vernizes e resinas em sistema de alto vácuo;
  - Baixo nível de ruído;
  - Dissipação de calor com refrigeração natural;
  - Transformadores monofásicos com multi-tensão de entrada e saída;
  - De acordo com a diretiva RoHS
- Transformadores de comando:  
Classe F / 1,1kV / IP-00 / 60Hz
  - Transformadores de potencial:  
Classe B / 0,6kV / IP-00 / 60 Hz, exatidão 0,6P25 / 1,2P75

Potência nominal (VA)	Transformadores de comando	Dimensões (mm)				Peso (kg)	Correntes (A)					
		L	P	H	Primário				Secundário			
					220V		380V	440V	480V	110V	220V	24V
<b>Tensões primárias 220 / 380 / 440 / 480 VCA e secundárias 110 / 220 VCA</b>												
25	4AM7010-0AB42-0EB0	68	80	78	0,7	0,11	0,06	0,05	0,05	0,22	0,11	
75	4AM7013-0AB42-0EB0	77	109	82	1,4	0,34	0,2	0,17	0,16	0,68	0,34	
100	4AM7014-0AB42-0EB0	86	90	85	1,6	0,45	0,26	0,22	0,2	0,9	0,45	
150	4AM7016-0AB42-0EB0	95	110	90	2,6	0,68	0,39	0,34	0,31	1,36	0,68	
200	4AM7018-0AB42-0EB0	116	100	110	3,3	0,91	0,53	0,45	0,42	1,82	0,91	
300	4AM7022-0AB42-0EB0	116	125	110	5,0	1,36	0,78	0,68	0,62	2,72	1,36	
500	4AM7028-0AB42-0EB0	134	120	120	6,5	2,27	1,32	1,14	1,04	4,55	2,27	
750	4AM7032-0AB42-0EB0	152	150	136	11,2	3,4	1,97	1,7	1,56	6,81	3,4	
1000	4AM7036-0AB42-0EF0	152	165	136	13,3	4,55	2,63	2,27	2,08	9,09	4,55	
1300	4AM7040-0AB42-0EF0	182	160	160	15,3	5,91	3,42	2,95	2,71	11,81	5,91	
1500	4AM7042-0AB42-0EF0	182	170	160	18,3	6,82	3,95	3,41	3,12	13,64	6,82	
2000	4AM7044-0AB42-0EF0	200	150	270	21,0	9,09	5,26	4,54	4,16	18,18	9,09	
3000	4AM7050-0AB42-0EF0	240	150	380	23,0	13,63	7,89	6,81	6,25	27,27	13,63	
5000	4AM7058-0AB42-0EF0	240	225	360	42,0	22,7	13,2	11,4	10,4	45,4	22,7	
7500	4AM7062-0AB42-0EF0	280	250	430	49,0	34,1	19,7	17,1	15,6	68,2	34,1	
10000	4AM7066-0AB42-0EF0	320	315	470	63,0	45,5	26,3	22,7	20,8	90,9	45,5	
12500	4AM7068-0AB42-0EF0	320	335	470	78,0	56,8	32,9	28,4	26	113,6	56,8	
<b>Tensões primárias 220 / 380 / 440 / 480 VCA e secundárias 24 VCA</b>												
50	4AM7012-0AB41-0EB0	77	100	81	1,1	0,23	0,13	0,11	0,1			2,08
100	4AM7014-0AB41-0EB0	86	90	85	1,6	0,45	0,26	0,22	0,2			4,17
200	4AM7018-0AB41-0EB0	116	100	110	3,3	0,91	0,53	0,45	0,42			8,33
300	4AM7022-0AB41-0EB0	116	125	110	5,0	1,36	0,79	0,68	0,63			12,5
500	4AM7028-0AB41-0EB0	134	120	120	6,5	2,27	1,32	1,14	1,04			20,83

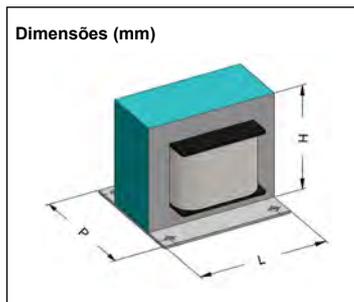
### Esquema de ligação

Até 1500VA



Tensões	Interligações	Terminais de ligação
Primárias 220V	1 com 3 / 2 com 5	1 e 5
380V	2 com 3	1 e 4
440V	2 com 3	1 e 5
480V	2 com 3	1 e 6
Secundárias 110V	7 com 8 / 9 com 10	7 e 10
220V	8 com 9	7 e 10
24V	8 com 9 (já interligado)	7 e 10

### Dimensões (mm)



## Transformadores de potencial 4AM - para medição

Potência nominal (VA)	Transformador de potencial	Dimensões (mm)				Primário		Secundário	
		L	P	H	Peso (kg)	Tensão	Corrente	Tensão	Corrente
400	4AM4641-1TK10-0N	122	111	132	5,4	230	1,74	115	3,48
	4AM4380-0AK20-0N	116	110	137	5,4	380	1,05	115	3,48
	4AM4695-0AN70-0N	122	111	132	5,4	402,5	0,99	115	3,48
	4AM4641-0AK10-0N	116	110	137	5,4	440	0,91	115	3,48
	4AM4641-2DK10-0N	116	110	137	5,4	460	0,87	115	3,48
	4AM4480-0AK30-0N	116	110	137	5,4	480	0,83	115	3,48
	4AM4641-2JK10-0N	116	110	137	5,4	575	0,70	115	3,48

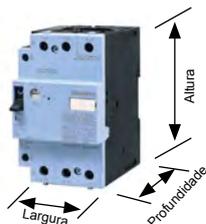
## Disjuntores motor 3VS Smart

Classe 10

	<b>Motores trifásicos</b> AC-3 60Hz em				<b>Disjuntores tripolares 1)</b> Classe 10		
	220 V ( cv / kW )	380 V ( cv / kW )	440 V ( cv / kW )	Corrente máxima nominal do motor (A)	Código 1)	Ajuste de sobrecarga ( A )	Corrente Máxima (A)
	-	0,16 / 0,12	0,16 / 0,12	0,5	<b>3VS1300-1ME00</b>	0,4-0,6	0,6
	-	-	0,25 / 0,18	0,6			
	0,16 / 0,12	0,25 / 0,18	0,33 / 0,25	0,8	<b>3VS1300-1MF00</b>	0,6-1	1
	-	0,33 / 0,25	-	0,9			
	0,25 / 0,18	0,5 / 0,37	0,5 / 0,37	1,2	<b>3VS1300-1MG00</b>	1-1,6	1,6
	0,33 / 0,25	0,75 / 0,55	0,75 / 0,55 1,0 / 0,75	1,6			
	0,5 / 0,37	1 / 0,75	-	2	<b>3VS1300-1MH00</b>	1,6-2,4	2,4
	-	1 / 0,75	1,5 / 1,1	2,4			
	0,75 / 0,55	1,5 / 1,1	2 / 1,5	3	<b>3VS1300-1NH00</b>	2-3,2	3,2
	1 / 0,75	2 / 1,5	-	4	<b>3VS1300-1MJ00</b>	2,4-4	4
	1,5 / 1,1	2 / 1,5	3 / 2,2	5	<b>3VS1300-1NJ00</b>	3,2-5	5
	-	3 / 2,2	4 / 3	5,8	<b>3VS1300-1MK00</b>	4-6	6
	2 / 1,5	4 / 3	5 / 3,7	7	<b>3VS1300-1NK00</b>	5-8	8
	3 / 2,2	5 / 3,7	6 / 4,5	9	<b>3VS1300-1ML00</b>	6-10	10
	4 / 3	4 / 4,5	7,5 / 5,5	12	<b>3VS1300-1NL00</b>	8-13	13
	5 / 3,7 6 / 4,5	10 / 7,5	10 / 7,5	16	<b>3VS1300-1MM00</b>	10-16	16
	-	12,5 / 9	15 / 11	19	<b>3VS1300-1MN00</b>	14-20	20
	7,5 / 5,5	-	-	21	<b>3VS1300-1MP00</b>	18 - 25	25
	-	15 / 11	-	25			
	10 / 7,5	-	20 / 15	27	<b>3VS1600-1MP00</b>	22-32	32
12,5 / 9	20 / 15	25 / 18,5	32				
15 / 11	25 / 18,5	30 / 22	40	<b>3VS1600-1MQ00</b>	28-40	40	
-	30 / 22	-	43	<b>3VS1600-1MR00</b>	36-52	52	
-	-	40 / 30	50				

1) Disjuntores motor incluem contatos auxiliares 1NA + 1NF, para dispositivos sem contatos incorporados substituir o 8º dígito do código do produto "1" por "0".  
**Atenção: Não é possível adicionar contatos auxiliares avulsos.**

<b>Informação dimensional</b>			
Modelo	Largura (mm)	Altura (mm)	Profundidade (mm)
3VS13	54	85	72,5
3VS16	70	115	111



<b>Corrente máxima de interrupção Icu</b>						
Modelo	In	220V (kA)	380V (kA)	440V (kA)	500V (kA)	690V (kA)
3VS13	Até 1A	100	100	100	100	100
	1,6A	100	100	100	100	2
	2,4A	100	100	100	10	2
	3,2 e 4A	100	100	10	3	2
	5 e 6A	100	100	5	3	2
	8 e 10A	100	10	5	3	2
	13 e 16A	100	6	5	3	2
	20 e 25A	10	6	5	3	2
3VS16	até 2,4A	100	100	100	100	100
	4A	100	100	100	100	4
	6A	100	100	100	50	4
	10A	100	100	50	10	4
	16A	100	100	25	10	4
	25A	100	50	25	10	4
	32 e 52A	100	35	25	10	4

## Contatores de potência 3TS Smart

	<b>Motores trifásicos</b> AC-3 60Hz em				Corrente máxima nominal do motor (A)	Código <sup>1)</sup>	Corrente máxima AC-3 (A) a 55°C em 400/380V	Corrente máxima AC-1 (A) a 40°C em 690V	Contatos auxiliares integrados		Tamanho					
	220 V (cv / kW)	380 V (cv / kW)	440 V (cv / kW)						NA	NF						
	-	0,16 / 0,12	0,16 / 0,12	0,5	3TS2910-0AN2 <sup>2)</sup>	6	25		1	0	0					
	-	-	0,25 / 0,18	0,6												
	0,16 / 0,12	0,25 / 0,18	0,33 / 0,25	0,8												
	-	0,33 / 0,25	-	0,9												
	0,25 / 0,18	0,5 / 0,37	0,5 / 0,37	1,2												
	0,33 / 0,25	0,75 / 0,55	0,75 / 0,55 1 / 0,75	1,6												
	0,5 / 0,37	1 / 0,75	-	2												
	-	1 / 0,75	1,5 / 1,1	2,4												
	0,75 / 0,55	1,5 / 1,1	2 / 1,5	3												
	1 / 0,75	2 / 1,5	-	4												
	1,5 / 1,1	2 / 1,5	3 / 2,2	5	3TS3010-0AN2 <sup>2)</sup>	9			1	0						
	-	3 / 2,2	4 / 3	5,8												
	2 / 1,5	4 / 3	5 / 3,7	7												
	3 / 2,2	5 / 3,7	6 / 4,5	9												
	4 / 3	4 / 4,5	7,5 / 5,5	12	3TS3110-0AN2 <sup>2)</sup>	12			1	0						
	5 / 3,7 6 / 4,5	10 / 7,5	10 / 7,5	16	3TS3210-0AN2 <sup>2)</sup>	18			1	0						
	-	12,5 / 9	15 / 11	21	3TS3311-0AN2	25	42		1	1	1					
	7,5 / 5,5	-	-	25												
	-	15 / 11	-	27												
	10 / 7,5	-	20 / 15	32	3TS3411-0AN2	32			1	1						
	12,5 / 9	20 / 15	25 / 18,5	40	3TS3511-0AN2	40	65		1	1	2					
15 / 11	25 / 18,5	30 / 22	43	3TS3611-0AN2	45											
	-	30 / 22	-	50	3TS4722-0AN2	65	90	2	2		3					
	20 / 15 25 / 18,5	40 / 30	50 / 37	63	3TS4822-0AN2	75	95	2	2							
	30 / 22	50 / 37	60 / 45	75	3TS4922-0AN2	85	105		2	2	4					
	-	60 / 45	-	85												
	-	-	75 / 55	90	3TS5022-0AN2	105			2	2	6					
	40 / 30	-	-	100												
	-	75 / 55	-	115	3TS5122-0AN2	140	160	2	2							
	50 / 37 60 / 45	100 / 75	100 / 75 125 / 90	148	3TS5222-0AN2	170	210	2	2		8					
	75 / 55	125 / 90	150 / 110	180	3TS5322-0AN2	205	220	2	2							
	-	150 / 110	-	220	3TS5422-0AN2	250	300	2	2	2	10					
	100 / 75	175 / 132	200 / 150	245												
	125 / 90	200 / 150	250 / 185	294								3TS5522-0AN2	300	300	2	2
	150 / 110	250 / 185 270 / 200	270 / 200 350 / 260	370								3TS5622-0AN2	400	400	2	2

1) Códigos de contatores para tensão de comando de 220V 50/60Hz, para outras execuções consulte a tabela complementar abaixo.  
2) Para contatores com 1 contato auxiliar normalmente fechado, alterar os 6º e 7º dígitos, dos códigos dos produtos, "10" por "01".

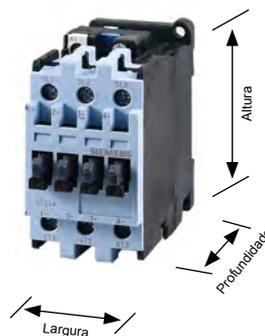
## Contatores de potência 3TS Smart

**Tabela complementar para códigos de tensão de comando**  
Para outras tensões de comando, trocar os últimos 3 dígitos dos códigos de produtos conforme tabela abaixo.

Tensão de comando	Código complementar	Tamanhos	Exemplo
24VCC	BB4	até 3TS34	<b>3TS5122-0</b>
24V 50/60Hz	AC2	todos os tamanhos	
110V 50/60Hz	AG2	todos os tamanhos	
380V 60Hz	AQ1	até 3TS50	
380V 50/60Hz	AQ2	3TS51 até 3TS56	

**Informação dimensional**

Modelo	Largura (mm)	Altura (mm)	Profundidade (mm)
3TS29 até 3TS32	45	78	85 / 112 (corrente contínua)
3TS33 e 3TS34	45	85	97 / 124 (corrente contínua)
3TS35 e 3TS36	55	103	109
3TS47 e 3TS48	90	117	123
3TS49 e 3TS50	100	133	140
3TS51	143	150	150
3TS52 e 3TS53	158	180	185
3TS54 e 3TS55	145	200	198
3TS56	160	200	222



**Acessórios**

**Blocos de contatos auxiliares frontais adicionais (máximo 4 contatos)**

Tamanho de contatores	Tipos de contatos auxiliares	Corrente AC-14 / AC-15 em 230V (A)	Código
Para 3TS29 a 3TS36	1 NA	5,6	3TX3010-8A
	1 NF		3TX3001-8A



**Intertravamento mecânico para dois contatores**

Tipo de intertravamento	Para contatores de tamanhos	Tamanhos dos contatores	Código
Frontal	iguais	0 a 2	3TX4091-1A
Lateral	diferentes / iguais	3 a 10	3TX7466-1XA1
Lateral	diferentes	Contator I: 12 Contator II: 8 a 10	3TX7566-1XB1
Lateral	iguais	12	3TX7566-1XA1



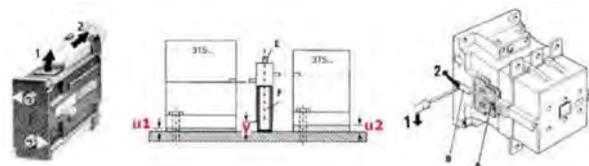
**Blocos de contatos auxiliares laterais (Apenas reposição)**

Tamanho de contatores	Tipos de contatos auxiliares	Corrente AC-14 / AC-15 em 230V (A)	Código
3TS35 a 3TS56	1NA + 1NF	5,6	3TY7601-1A



**Intertravamento para o mesmo tamanho**

Produto	Tamanho	Contator	Dimensão y*
3TX7466-1XA1	3	3TS47/48	0
	4	3TS49/50	8
	6	3TS51	8
	8	3TS52/53	16
	10	3TS54/55	36
3TX7566-1XA1	12	3TS56	-



\* Dimensões em mm

**Intertravamento para tamanho diferente**

Produto	Tamanho - Produto 1#	Tamanho - Produto 2#	Tipo - Produto 1#	Tipo - Produto 2#	Dimensão y*	Dimensão u1*	Dimensão u2*
3TX7466-1XA1	4	3	3TS49/50	3TS47/48	8	-	8
	6	3	3TS51	3TS47/48	8	-	8
	6	4	3TS51	3TS49/50	8	-	-
	8	4	3TS52/53	3TS49/50	16	-	8
	8	6	3TS52/53	3TS51	16	-	8
	10	6	3TS54/55	3TS51	36	-	28
	10	8	3TS54/55	3TS52/53	36	-	20
3TX7566-1XB1	12	8	3TS56	3TS52/53	16	16	-
	12	10	3TS56	3TS54/55	36	36	-

## Relés de sobrecarga 3US Smart



Código	Corrente de sobrecarga (A)	Para montagem acoplado ao contator			
		3TS29	3TS30	3TS31	3TS32
3US5000-0G	0,4-0,63	6A	3TS30	3TS31	3TS32
3US5000-0J	0,63-1				
3US5000-1A	1-1,6				
3US5000-1C	1,6-2,5		9A	12A	18A
3US5000-1E	2,5-4				
3US5000-1G	4-6,3				
3US5000-1J	6,3-10	25A	3TS33	3TS34	
3US5000-1K	8-12,5				
3US5000-2L	12,5-18		32A		
3US5500-1J	6,3-10				
3US5500-2A	10-16	3TS35	3TS36		
3US5500-2C	16-25				
3US5500-2N	25-32			45A	
3US5600-2C	16-25	40A	45A		
3US5600-2Q	25-36				
3US5600-8M	36-45				
<b>Para montagem com cabos ao contator</b>					
3US5800-2T	40-57	3TS47	3TS48	3TS49	3TS50
3US5800-2V	57-70	65A	75A	85A	105A
3US5800-8W	70-88				
3US5800-8X <sup>1</sup>	88-105				
3US6100-3J	110-135	3TS51			
3US6100-3K	120-150	140A			
3US6200-3L	135-160	3TS52		3TS53	
3US6200-3M	150-180	170A		205A	
3US6200-3C	170-200				
3US6600-3C	160-250	3TS54 250A	3TS55	3TS56	
3US6600-3E	250-400	300A		400A	

1) Corrente máxima de 100A para montagem direta com contator 3TS50 e montagem separada pode atingir 105A

Suporte para montagem individual	
Modelo do relé de sobrecarga	Código
3US50	3US1950-8
3US55	3US1955-8
3US56	3US1956-8
3US58	3US1958-8

Informação dimensional			
Modelo	Largura (mm)	Altura (mm)	Profundidade (mm)
3US50 a 3US56	45	75	111
3US58	60	75	127
3US61 e 3US62	104	100	146
3US66	150	171	220



## Disjuntores-motor 3RV2 - SIRIUS

Manobra e proteção de motores



3RV201  
16 A



3RV202  
40 A



3RV203  
80 A



3RV204  
100 A

### Motores trifásicos

Potências máximas  
AC - 3, 60 Hz em

### Disjuntores tripolares 1)

Classe 10

Tipo  
Conexão por mola \*)

Proteções sobrecarga  
e curto-circuito

$\leq$   
 $>$

Ajuste de  
sobrecarga

(A)

Tipo  
Conexão por mola \*)

Proteção  
curto-circuito

$>$

Corrente  
nominal

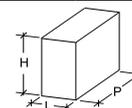
(A)

Dimensões  
(mm)

L

H<sup>2)</sup>

P



220 V (cv / kW)	380 V (cv / kW)	440 V (cv / kW)	Corrente nominal máxima (A)	Tipo Conexão por mola *) Proteções sobrecarga e curto-circuito $\leq$ $>$	Ajuste de sobrecarga (A)	Tipo Conexão por mola *) Proteção curto-circuito $>$	Corrente nominal (A)	Dimensões (mm) L	H <sup>2)</sup>	P
-	0,16 / 0,12	0,16 / 0,12	0,5	3RV2011-0FA20	0,35 - 0,5	3RV2311-0FC20	0,5	45	97 (106)	91
-	-	0,25 / 0,18	0,6	3RV2011-0GA20	0,45 - 0,63	3RV2311-0GC20	0,63	45	97 (106)	91
0,16 / 0,12	0,25 / 0,18	0,33 / 0,25	0,8	3RV2011-0HA20	0,55 - 0,8	3RV2311-0HC20	0,8	45	97 (106)	91
-	0,33 / 0,25	-	0,9	3RV2011-0JA20	0,7 - 1	3RV2311-0JC20	1	45	97 (106)	91
0,25 / 0,18	0,5 / 0,37	0,5 / 0,37	1,2	3RV2011-0KA20	0,9 - 1,25	3RV2311-0KC20	1,25	45	97 (106)	91
0,33 / 0,25	0,75 / 0,55	0,75 / 0,55 1,0 / 0,75	1,6	3RV2011-1AA20	1,1 - 1,6	3RV2311-1AC20	1,6	45	97 (106)	91
0,5 / 0,37	1 / 0,75	-	2	3RV2011-1BA20	1,4 - 2	3RV2311-1BC20	2	45	97 (106)	91
-	1 / 0,75	1,5 / 1,1	2,4	3RV2011-1CA20	1,8 - 2,5	3RV2311-1CC20	2,5	45	97 (106)	91
0,75 - 0,55	1,5 / 1,1	2 / 1,5	3	3RV2011-1DA20	2,2 - 3,2	3RV2311-1DC20	3	45	97 (106)	91
1 / 0,75	2 / 1,5	-	4	3RV2011-1EA20	2,8 - 4	3RV2311-1EC20	4	45	97 (106)	91
1,5 / 1,1	2 / 1,5	3 / 2,2	5	3RV2011-1FA20	3,5 - 5	3RV2311-1FC20	5	45	97 (106)	91
-	3 / 2,2	4 / 3	5,8	3RV2011-1GA20	4,5 - 6,3	3RV2311-1GC20	6,3	45	97 (106)	91
2 / 1,5	4 / 3	5 / 3,7	7	3RV2011-1HA20	5,5 - 8	3RV2311-1HC20	8	45	97 (106)	91
3 / 2,2	5 / 3,7	6 / 4,5	9	3RV2011-1JA20	7 - 10	3RV2311-1JC20	10	45	97 (106)	91
4 / 3	4 / 4,5	7,5 / 5,5	12	3RV2011-1KA20	9 - 12,5	3RV2311-1KC20	12	45	97 (106)	91
5 / 3,7 6 / 4,5	10 / 7,5	10 / 7,5	16	3RV2011-4AA20	10 - 16	3RV2311-4AC20	16	45	97 (106)	91
-	12,5 / 9	15 / 11	19	3RV2021-4BA20	13 - 20	3RV2321-4BC20	20	45	97 (116)	91
7,5 / 5,5	-	-	21	3RV2021-4CA20	16 - 22	3RV2321-4CC20	22	45	97 (116)	91
-	15 / 11	-	25	3RV2021-4DA20	18 - 25	3RV2321-4DC20	25	45	97 (116)	91
10 / 7,5	-	20 / 15	27	3RV2021-4NA20	23 - 28	3RV2321-4NC20	28	45	97 (116)	91
-	20 / 15	25 / 18,5	32	3RV2021-4EA20	27 - 32	3RV2321-4EC20	32	45	97 (116)	91
12,5 / 9	-	-	36	3RV2021-4PA10 <sup>3)</sup>	30 - 36	3RV2321-4PC10 <sup>3)</sup>	36	45	97 (116)	91
15 / 11	25 / 18,5	30 / 22	40	3RV2021-4FA10 <sup>3)</sup>	34 - 40	3RV2321-4FC10 <sup>3)</sup>	40	45	97 (116)	91

\*) Conexão por parafuso, consultar tabela complementar de tipo abaixo.

Tabela complementar de tipo	3RV20.1 - ... $\square$ 0 / 3RV23.1 - ... $\square$ 0	Conexão por parafuso	1	Conexão por mola <sup>4)</sup>	2
-----------------------------	---	----------------------	---	--------------------------------	---

1) Corrente máxima de interrupção Icu (IEC 60497-2) ver página a seguir.

2) Dimensões (...) para conexão por mola.

3) Conexão por parafuso. Necessário espaço de 9 mm nas laterais e não utilizar com elemento de interligação.

4) Para conexão por mola, utilizar chave de fenda  $\varnothing$  3 mm com fenda 0,5 mm. Tipo 3RA2908-1A, Siemens.



## Disjuntores-motor 3RV2 - SIRIUS

Manobra e proteção de motores

Motores trifásicos			Disjuntores tripolares <sup>1)</sup>								
Potências máximas AC - 3, 60 Hz em			Corrente nominal máxima (A)	Tipo		Ajuste de sobrecarga (A)	Tipo	Corrente nominal (A)	Dimensões (mm)		
220 V (cv / kW)	380 V (cv / kW)	440 V (cv / kW)		Proteções sobrecarga e curto-circuito	Proteção curto-circuito				L	H	P
15 / 11	25 / 18,5	30 / 22	40	3RV2031-4UA10 3RV2032-4UA10 <sup>2)</sup>	32 - 40	3RV2331-4UC10 3RV2332-4UC10 <sup>2)</sup>	40	55 55	140 140	149 149	
-	30 / 22	-	43	3RV2031-4VA10 3RV2032-4VA10 <sup>2)</sup>	35 - 45	3RV2331-4VC10 3RV2332-4VC10 <sup>2)</sup>	45	55 55	140 140	149 149	
-	-	40 / 30	50	3RV2031-4WA10 3RV2032-4WA10 <sup>2)</sup>	42 - 52	3RV2331-4WC10 3RV2332-4WC10 <sup>2)</sup>	52	55 55	140 140	149 149	
20 / 15 25 / 18,5	40 / 30	50 / 37	63	3RV2031-4JA10 3RV2032-4JA10 <sup>2)</sup>	54 - 65	3RV2331-4JC10 3RV2332-4JC10 <sup>2)</sup>	65	55 55	140 140	149 149	
30 / 22	50 / 37	60 / 45	75	3RV2031-4KA10 3RV2032-4KA10 <sup>2)</sup>	62 - 73	3RV2331-4KC10 3RV2332-4KC10 <sup>2)</sup>	73	55 55	140 140	149 149	
-	60 / 45	-	85	3RV2041-4RA10 3RV2042-4RA10 <sup>2)</sup>	65 - 84	3RV2341-4RC10 3RV2342-4RC10 <sup>2)</sup>	84	70 70	165 165	169 169	
40 / 30	75 / 55	75 / 55	100	3RV2041-4MA10 3RV2042-4MA10 <sup>2)</sup>	80 - 100	3RV2341-4MC10 3RV2342-4MC10 <sup>2)</sup>	100	70 70	165 165	169 169	

1) Corrente máxima de interrupção Icu ( IEC 60497-2 ) ver tabela abaixo.

2) São disjuntores de elevada corrente máxima de interrupção Icu.

Corrente máxima de interrupção Icu ( IEC 60497-2 )											
Disjuntores	3RV2011 e 3RV2021 3RV2311 e 3RV2321			3RV2021 3RV2321			3RV2031 3RV2331	3RV2032 3RV2332	80 A	3RV2041 3RV2341	3RV2042 3RV2342
Corrente nominal	até 6,3 A	12,5 A	16 A	até 25 A	32 A	40 A	até 80 A	até 52 A	80 A	até 100 A	até 100 A
220 / 240 V	100 kA	100 kA	100 kA	100 kA	100 kA	100 kA	100 kA	100 kA	100 kA	100 kA	100 kA
380 / 400 V	100 kA	100 kA	55 kA	55 kA	55 kA	20 kA	65 kA	100 kA	100 kA	65 kA	100 kA
440 / 460 V <sup>3)</sup>	100 kA	50 kA	50 kA	50 kA	30 kA	12 kA	50 kA	65 kA	50 kA	65 kA	70 kA

3) Por norma é aplicado 5% de sobretensão, ou seja 480 V.

Acessórios											
<b>Bloco de contato auxiliar</b>				<b>Disparador de mínima tensão ( lado direito )</b>				<b>Acionamento rotativo externo - IP 65</b> ( travamento com a porta do painel e bloqueio da manopla )			
Descrição		Tipo		Descrição		Tipo		Descrição		Tipo	
Frontal	1NAF (comutador)	3RV2901-1D		120 VCA / 60 Hz	3RV2902-1AF0		Disjuntor em posição vertical e horizontal		Eixo prolongador 130 mm Eixo prolongador 330 mm		
Frontal	1NA + 1NF	3RV2901-2E <sup>4)</sup>		240 VCA / 60 Hz	3RV2902-2AP0 <sup>4)</sup>						
Lateral ( lado esquerdo )	1NA + 1NF	3RV2901-2A <sup>4)</sup>						Eixo prolongador 130 mm		3RV2926-1B	
<b>Bloco de contato de alarme</b>				<b>Disparador de desligamento à distância ( lado direito )</b>				Eixo prolongador 330 mm			
Descrição		Tipo		Descrição		Tipo					
Lateral ( lado esquerdo )	3RV2921-2M <sup>4)</sup>			90 - 100 VCA	3RV2902-2DF0 <sup>4)</sup>		3RV2902-2DP0 <sup>4)</sup>				
1NA + 1NF para Alarme				210 - 240 VCA							
1NA + 1NF para Curto Circuito											

4) Para conexão por parafuso, consulte tabela complementar de tipo abaixo.

Tabela complementar de tipo	Acessórios 3RV29.. - □...	Conexão por parafuso	1	Conexão por mola	2
-----------------------------	---------------------------	----------------------	---	------------------	---

Elemento de interligação - Disjuntores-motor 3RV2 com contadores de potência 3RT20							
Tensão de comando	Disjuntores Tipo	Contadores Tipo	Tipo	Tensão de comando	Disjuntores Tipo	Contadores Tipo	Tipo
Acionamento em corrente alternada e / ou contínua	3RV2.1	3RT201	3RA2911-2AA00 <sup>5)</sup>	Acionamento em corrente alternada e / ou contínua	3RV2.3	3RT203	3RA2931-1AA00 <sup>4)</sup>
	3RV2.1 ou 3RV2.2	3RT201	3RA1921-1DA00				
Acionamento em corrente alternada	3RV2.2	3RT202	3RA2921-2AA00 <sup>5)</sup>	Acionamento em corrente alternada e / ou contínua	3RV2.4	3RT204	3RA1941-1AA00
	3RV2.1 ou 3RV2.2	3RT202	3RA2921-1AA00				
Acionamento em corrente contínua	3RV2.2	3RT202	3RA2921-2AA00 <sup>5)</sup>				
	3RV2.1 ou 3RV2.2	3RT202	3RA2921-1BA00				

4) Para 3RV2.3 com 3RT203 até 65 A. 5) Conexão por mola

## Contatores de potência 3RT2 - SIRIUS

Manobra e proteção de motores coordenada com disjuntor



Motores trifásicos Potências máximas AC - 3, 60 Hz em				Contatores 1)					Dimensões 4)			Disjuntores 2)		
220 V (cv / kW)	380 V (cv / kW)	440 V (cv / kW)	Corrente nominal máxima (A)	Tipo Tensão de comando *) 220 V / 50 - 60 Hz Conexão por mola *)	Ie máxima AC-3 (A)	Ie máxima AC-1 (A)	Contato auxiliar integrado 3)		L (mm)	H (mm)	P (mm)	Tipo	65 kA em 380 / 400 V 50 kA em 460 / 480 V	Conexão por mola
							NA	NF						
-	0,16 / 0,12	0,16 / 0,12	0,5	3RT2015-2AN21 3RT2015-2AN22	7	18	1	-	45 (45)	58 (70)	73 (73)	3RV2011-0FA20 0,35 - 0,5 A		
-	-	0,25 / 0,18	0,6	3RT2015-2AN21 3RT2015-2AN22	7	18	1	-	45 (45)	58 (70)	73 (73)	3RV2011-0GA20 0,45 - 0,63 A		
0,16 / 0,12	0,25 / 0,18	0,33 / 0,25	0,8	3RT2015-2AN21 3RT2015-2AN22	7	18	1	-	45 (45)	58 (70)	73 (73)	3RV2011-0HA20 0,55 - 0,8 A		
-	0,33 / 0,25	-	0,9	3RT2015-2AN21 3RT2015-2AN22	7	18	1	-	45 (45)	58 (70)	73 (73)	3RV2011-0JA20 0,7 - 1 A		
0,25 / 0,18	0,5 / 0,37	0,5 / 0,37	1,2	3RT2015-2AN21 3RT2015-2AN22	7	18	1	-	45 (45)	58 (70)	73 (73)	3RV2011-0KA20 0,9 - 1,25 A		
0,33 / 0,25	0,75 / 0,55	0,75 / 0,55 1 / 0,75	1,6	3RT2015-2AN21 3RT2015-2AN22	7	18	1	-	45 (45)	58 (70)	73 (73)	3RV2011-1AA20 1,1 - 1,6 A		
0,5 / 0,37	1 / 0,75	-	2	3RT2015-2AN21 3RT2015-2AN22	7	18	1	-	45 (45)	58 (70)	73 (73)	3RV2011-1BA20 1,4 - 2 A		
-	1 / 0,75	1,5 / 1,1	2,4	3RT2015-2AN21 3RT2015-2AN22	7	18	1	-	45 (45)	58 (70)	73 (73)	3RV2011-1CA20 1,8 - 2,5 A		
0,75 / 0,55	1,5 / 1,1	2 / 1,5	3	3RT2015-2AN21 3RT2015-2AN22	7	18	1	-	45 (45)	58 (70)	73 (73)	3RV2011-1DA20 2,2 - 3,2 A		
1 / 0,75	2 / 1,5	-	4	3RT2015-2AN21 3RT2015-2AN22	7	18	1	-	45 (45)	58 (70)	73 (73)	3RV2011-1EA20 2,8 - 4 A		
1,5 / 1,1	2 / 1,5	3 / 2,2	5	3RT2015-2AN21 3RT2015-2AN22	7	18	1	-	45 (45)	58 (70)	73 (73)	3RV2011-1FA20 3,5 - 5 A		
-	3 / 2,2	4 / 3	5,8	3RT2015-2AN21 3RT2015-2AN22	7	18	1	-	45 (45)	58 (70)	73 (73)	3RV2011-1GA20 4,5 - 6,3 A		
2 / 1,5	4 / 3	5 / 3,7	7	3RT2015-2AN21 3RT2015-2AN22	7	18	1	-	45 (45)	58 (70)	73 (73)	3RV2011-1HA20 5,5 - 8 A		
3 / 2,2	5 / 3,7	6 / 4,5	9	3RT2016-2AN21 3RT2016-2AN22	9	22	1	-	45 (45)	58 (70)	73 (73)	3RV2011-1JA20 7 - 10 A		
4 / 3	6 / 4,5 7,5 / 5,5	7,5 / 5,5	12	3RT2017-2AN21 3RT2017-2AN22	12	22	1	-	45 (45)	58 (70)	73 (73)	3RV2011-1KA20 9 - 12,5 A		
5 / 3,7 6 / 4,5	10 / 7,5	10 / 7,5	16	3RT2018-2AN21 3RT2018-2AN22	16	22	1	-	45 (45)	58 (70)	73 (73)	3RV2011-4AA20 10 - 16 A		
5 / 3,7 6 / 4,5	10 / 7,5	10 / 7,5 12,5 / 9	16	3RT2025-2AN20	17	40	1	1	45 (45)	85 (102)	97 (97)	3RV2021-4AA20 10 - 16 A		
-	12,5 / 9	15 / 11	19	3RT2026-2AN20	25	40	1	1	45 (45)	85 (102)	97 (97)	3RV2021-4BA20 13 - 20 A		
7,5 / 5,5	-	-	21	3RT2026-2AN20	25	40	1	1	45 (45)	85 (102)	97 (97)	3RV2021-4CA20 16 - 22 A		
-	15 / 11	-	25	3RT2026-2AN20	25	40	1	1	45 (45)	85 (102)	97 (97)	3RV2021-4DA20 18 - 25 A		
10 / 7,5	-	20 / 15	27	3RT2027-2AN20	32	50	1	1	45 (45)	85 (102)	97 (97)	3RV2021-4EA20 27 - 32 A		

\*) Outras tensões e / ou frequências de comando ou conexão por parafuso, consultar tabela complementar de tipo abaixo.

Tabela complementar de tipo	Contator 3RT2... - .□□□.
Ver página a seguir, tabela de escolha para tensão e / ou frequência de comando	

Tabela complementar de tipo	Contator 3RT2... - □ . . . .
Conexão por parafuso 1	Conexão por mola 5) 2

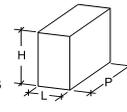
1) Estão também disponíveis os contatores de potência 3RT2023 para 9 A (AC - 3) 40 A (AC - 1), 3RT2024 para 12 A (AC - 3) 40 A (AC - 1) e 3RT2045 para 80 A (AC - 3) 125 A (AC - 1).  
2) Disjuntor e contator em coordenação tipo 1 conforme IEC 60947-4. Para outras opções de valores e / ou coordenação, consulte-nos. Características técnicas do disjuntor veja em Disjuntores-motor 3RV2 SIRIUS.

3) Estão disponíveis Blocos de contatos auxiliares para atender outras necessidades, veja em página a seguir.  
4) Dimensões ( . . ) para conexão por mola.  
5) Para conexão por mola, utilizar chave de fenda Ø 3 mm com 0,5 mm de fenda. Tipo 3RA2908-1A, Siemens.

## Contatores de potência 3RT2 - SIRIUS

Manobra e proteção de motores coordenada com disjuntor

Motores trifásicos Potências máximas AC - 3, 60 Hz em				Contatores							Disjuntores <sup>1)</sup>	
220 V ( cv / kW )	380 V ( cv / kW )	440 V ( cv / kW )	Corrente nominal máxima ( A )	Tipo Tensão de comando 220 V / 50 - 60 Hz Conexão por mola <sup>6)</sup>	le máxima AC-3 ( A )	le máxima AC-1 ( A )	Contato auxiliar integrado <sup>2)</sup>		Dimensões ( mm )			Tipo
							NA	NF	L	H	P	
12,5 / 9	20 / 15	25 / 18,5	32	3RT2028-2AN20	38	50	1	1	45 ( 45 )	85 ( 102 )	97 ( 97 )	3RV2021-4PA10 <sup>4)</sup> 30 - 36 A
12,5 / 9	20 / 15	25 / 18,5	32	3RT2035-3AN20	40	60	1	1	55	114	130	3RV2031-4EA10 22 - 32 A
15 / 11	25 / 18,5	30 / 22	40	3RT2035-3AN20	40	60	1	1	55	114	130	3RV2031-4UA10 32 - 40 A
-	30 / 22	-	43	3RT2036-3AN20	50	70	1	1	55	114	130	3RV2031-4VA10 35 - 45 A
-	-	40 / 30	50	3RT2036-3AN20	50	70	1	1	55	114	130	3RV2031-4WA10 42 - 52 A
20 / 15 25 / 18,5	40 / 30	50 / 37	63	3RT2037-3AN20	65	80	1	1	55	114	130	3RV2031-4JA10 54 - 65 A
30 / 22	50 / 37	60 / 45	75	3RT2038-3AN20	80	90	1	1	55	114	130	3RV2031-4KA10 62 - 73 A
-	60 / 45	-	85	3RT2046-3AN20	95	130	1	1	70	140	152	3RV2041-4RA10 65 - 84 A
-	-	75 / 55	90	3RT2046-3AN20	95	130	1	1	70	140	152	3RV2041-4MA10 80 - 100 A
40 / 30	-	-	100	3RT2047-3AL20	110	130	1	1	70	140	152	3RV2041-4MA10 80 - 100 A
-	75 / 55	-	115	3RT1054-1AP36 <sup>7)</sup>	115	160	2	2	120	172	170	3VA2216-7MN32-0AA0 63 - 160 A
50 / 37 60 / 45	100 / 75	100 / 75 125 / 90	148	3RT1055-6AP36 <sup>7)</sup>	150	185	2	2	120	172	170	3VA2216-7MN32-0AA0 63 - 160 A
75 / 55	125 / 90	150 / 110	180	3RT1056-6AP36 <sup>7)</sup>	185	215	2	2	120	172	170	3VA2220-7MN32-0AA0 80 - 200 A
-	150 / 110	-	220	3RT1064-6AP36 <sup>7)</sup> 3RT1264-6AP36 <sup>3) 7)</sup>	225	275	2	2	145	210	202	3VA2325-7MN32-0AA0 100 - 250 A
100 / 75	175 / 132	200 / 150	245	3RT1065-6AP36 <sup>7)</sup> 3RT1265-6AP36 <sup>3) 7)</sup>	265	330	2	2	145	210	202	3VA2440-7MN32-0AA0 160 - 400 A
125 / 90	200 / 150	250 / 185	294	3RT1066-6AP36 <sup>7)</sup> 3RT1266-6AP36 <sup>3) 7)</sup>	300	330	2	2	145	210	202	3VA2440-7MN32-0AA0 160 - 400 A
150 / 110	250 / 185 270 / 200	270 / 200 350 / 260	370	3RT1075-6AP36 <sup>7)</sup> 3RT1275-6AP36 <sup>3) 7)</sup>	400	430	2	2	160	214	225	3VA2450-7MN32-0AA0 200 - 500 A
175 / 132	300 / 220	350 / 260	470	3RT1076-6AP36 <sup>7)</sup> 3RT1276-6AP36 <sup>3) 7)</sup>	500	610	2	2	160	214	225	3VA2450-7MN32-0AA0 200 - 500 A
250 / 185 270 / 200	400 / 300 450 / 335	450 / 335	630	3TF6844-0CM7 <sup>3)</sup>	630	700	4	4	230	275	237	3NA3475 <sup>5)</sup> 800 A
300 / 220	500 / 375	550 / 400	750	3TF6944-0CM7 <sup>3)</sup>	820	910	4	4	230	295	237	3NA3482 <sup>5)</sup> 1250 A
-	550 / 400 600 / 450	600 / 450	820									



- 1) Disjuntor e contator em coordenação tipo 1 conforme IEC 60947-4. Para outras opções de valores e / ou coordenação, consulte-nos. Características técnicas dos disjuntores veja em Disjuntores-motor 3RV2 SIRIUS e Disjuntores 3VA.  
2) Estão disponíveis Blocos de contatos auxiliares para atender outras necessidades, veja em página a seguir.

- 3) São contatores a vácuo.  
4) 55 kA em 380/400 V e 36 kA em 460/480V.  
5) Fusíveis em coordenação tipo 1. Dados técnicos veja em Fusíveis NH.

Tabela complementar de tipo ( Tensões e / ou frequência de comando dos contatores )						
Acionamento em corrente alternada	3RT201. - _□□□.	3RT202. - _□□□□ 3RT203. - _□□□□ 3RT204. - _□□□□	Acionamento em corrente contínua	3RT201. - _□□□. 3RT202. - _□□□□	Acionamento em corrente contínua e alternada ( 50 / 60 Hz )	3RT203. - _□□□□ 3RT204. - _□□□□
24 V / 50 - 60 Hz 110 V / 50 - 60 Hz 120 - 127 / 50 - 60 Hz 230 V / 50 - 60 Hz	AB0 AF0 AK6 AP0	AC2 AG2 AK6 AL2	24 V 110 V 125 V 230 V	BB4 BF4 BG4 BP4	20 - 33 V 48 - 80 V 83 - 155 V 175 - 280 V	NB3 NE3 NF3 NP3

Tabela complementar de tipo ( Conexão dos terminais )			
Contatores	3RT20.. - □	3RT10.. - □	
Conexão por parafuso	3RT201. a 3RT204.	1	3RT10 6
Conexão por mola	3RT201. a 3RT202.	2	3RT10 2
Conexão por mola	3RT203. a 3RT204.	3 <sup>6)</sup>	
Acionamento em corrente alternada ( 50 / 60 Hz ) e contínua	3RT1.5. - 1A□□6 3RT1.6. - 6A□□6 3RT1.7. - 6A□□6		3TF6844 - 0C□□ <sup>8)</sup> 3TF6944 - 0C□□ <sup>8)</sup>
23 - 26 V 110 - 127 V 200 - 240 V	B3 F3 -		- F7 M7

- 6) Conexão por mola para 3RT203 e 3RT204 somente para comando.  
7) Conexão por parafuso no comando. Estão disponíveis também conexão por mola para o comando, consulte-nos. Veja nota 6) na página anterior.

- 8) Contatores com acionamento somente em corrente alternada.

## Contatores de potência 3RT2 - SIRIUS

Manobra e proteção de motores coordenada com disjuntor

Acessórios e peças de reposição			
Blocos aditivos de contatos auxiliares			
<b>Contatores</b> 3RT201. / 3RT202. / 3RT203. / 3RT204.		<b>Contatores</b> 3RT201. / 3RT202. / 3RT203. / 3RT204.	
Descrição	Execução	Tipo ( conexão por mola ) <sup>1)</sup>	
Blocos frontais	EN 50 012	1NA + 1NF 2NF 1NF	3RH2911-2HA11 3RH2911-2HA02 3RH2911-2HA01
	EN 50 012 EN 50 005	2NA 1NA 2NA + 2NF 3NA + 1NF	3RH2911-2HA20 3RH2911-2HA10 3RH2911-2HA22 3RH2911-2HA31
	EN 50 012 EN 50 005	4NA 4NF	3RH2911-2FA40 3RH2911-2FA04 *
* Uso somente com 3RH2140 e 3RT201 (com 1 NA auxiliar)			
<b>Contatores</b> 3RT105. / 3RT106. / 3RT107.		<b>Contatores</b> 3RT105. / 3RT106. / 3RT107.	
Descrição	Execução	Tipo	
Blocos frontais	EN 50 012 ou EN 50 005	1NA 1NF	3RH1921-1CA10 3RH1921-1CA01
Bloco lateral	EN 50 012	1NA + 1NF	3RH1921-1JA11 <sup>3)</sup>

- 1) Completar o tipo 3RH2911 - □ .... para conexão por parafuso com 1.  
2) Completar o tipo 3RH29□1 - \_..... para contatores 3RT201 com 1; ou para 3RT202, 3RT203 e 3RT204 com 2.

- 3) Para ampliar com blocos laterais até 4NA + 4NF.

Elemento de interligação - Disjuntores-motor 3RV2 com contatores de potência 3RT20							
Tensão de comando	Disjuntores Tipo	Contatores Tipo	Tipo	Tensão de comando	Disjuntores Tipo	Contatores Tipo	Tipo
Acionamento em corrente alternada e / ou contínua	3RV2.1	3RT201	3RA2911-2AA00 <sup>5)</sup>	Acionamento em corrente alternada e / ou contínua	3RV2.3	3RT203	3RA2931-1AA00 <sup>4)</sup>
	3RV2.1 ou 3RV2.2	3RT201	3RA1921-1DA00				
Acionamento em corrente alternada	3RV2.2	3RT202	3RA2921-2AA00 <sup>5)</sup>	Acionamento em corrente alternada e / ou contínua	3RV2.4	3RT204	3RA1941-1AA00
	3RV2.1 ou 3RV2.2	3RT202	3RA2921-1AA00				
Acionamento em corrente contínua	3RV2.2	3RT202	3RA2921-2AA00 <sup>5)</sup>				
	3RV2.1 ou 3RV2.2	3RT202	3RA2921-1BA00				

- 4) Para 3RV2.3 com 3RT203 até 65 A. 5) Conexão por mola

Contator	Capa de proteção de conexões	Bloqueio mecânico <sup>6)</sup>	Jogo de contato	Câmara de extinção	Bobina <sup>7)</sup>	Contator	Capa de proteção de conexões	Bloqueio mecânico <sup>6)</sup>	Jogo de contato	Câmara de extinção	Bobina <sup>7)</sup>
3RT2015 a 3RT2018	-	3RA2912-2H	-	-	-	3RT1056	3RT1956-4EA1	3RA1954-2A	3RT1956-6A	3RT1956-7A	3RT1955-5A□□1
3RT2023 a 3RT2025		3RA2922-2H			3RT2924-5□□□1	3RT1064	3RT1966-4EA1		3RT1964-6A	3RT1964-7A	3RT1965-5A□□1
3RT2026 a 3RT2028					3RT2926-5□□□1	3RT1065			3RT1965-6A	3RT1965-7A	
3RT2035	3RT2936-4EA2	3RA2934-2B	3RT2935-6A		3RT2934-5□□□1	3RT1066			3RT1966-6A	3RT1966-7A	
3RT2036			3RT2936-6A			3RT1075			3RT1975-6A	3RT1975-7A	3RT1975-5A□□1
3RT2037			3RT2937-6A			3RT1076			3RT1976-6A	3RT1976-7A	
3RT2038			3RT2938-6A			3RT1264			3RT1964-6V	-	3RT1966-5A□□1
3RT2045	3RT2946-4EA2		3RT2945-6A		3RT2944-5□□□1	3RT1265			3RT1965-6V		
3RT2046			3RT2946-6A			3RT1266			3RT1966-6V		
3RT2047			3RT2947-6A			3RT1275			3RT1975-6V		3RT1975-5A□□1
3RT1054	3RT1956-4EA1	3RA1954-2A	3RT1954-6A	3RT1954-7A	3RT1955-5A□□1	3RT1276			3RT1976-6V		
3RT1055			3RT1955-6A	3RT1955-7A		3TF68	3TX7686-0A	3TX7686-1A	3TY7680-0B		3TY7683-0C□□
						3TF69	3TX7696-0A		3TY7690-0B		3TY7693-0C□□

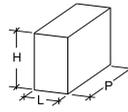
- 6) É aplicado para intertravar dois contatores de mesmo tamanho, veja em dimensões na tabela de escolha.  
7) Tensões e / ou frequência de comando para complementar o tipo, veja na página anterior.

Supressores de sobretensão ( Varistor )											
Contatores 3RT201.			Contatores 3RT202.			Contatores <sup>8)</sup> 3RT203. e 3RT204.					
Tensão de comando	Corrente alternada	Corrente contínua	Tipo	Tensão de comando	Corrente alternada	Corrente contínua	Tipo	Tensão de comando	Corrente alternada	Corrente contínua	Tipo
24 - 48 VCA	24 - 70 VCC		3RT2916-1BB00	24 - 48 VCA	24 - 70 VCC		3RT2926-1BB00	24 - 48 VCA	-		3RT2936-1BB00
127 - 240 VCA	150 - 250 VCC		3RT2916-1BD00	127 - 240 VCA	150 - 250 VCC		3RT2926-1BD00	127 - 240 VCA	-		3RT2936-1BD00

- 8) Contatores 3RT203 e 3RT204 com acionamento em tensão alternada e contínua ( ver em complementar o tipo na página anterior ) tem integrado supressor de sobretensão com varistor.

## Relés de sobrecarga 3RU2 e 3RB2 - SIRIUS

Manobra e proteção de motores coordenada com disjuntor

     							Contatores	Disjuntores <sup>2)</sup>		
<b>Motores trifásicos</b> Potências máximas AC - 3, 60 Hz em				<b>Relés de sobrecarga <sup>1)</sup></b> Térmico - Classe 10 1NA + 1NF			<b>Tipo</b>	<b>Tipo</b> Conexão por mola *)		
220 V (cv / kW)	380 V (cv / kW)	440 V (cv / kW)	Corrente nominal máxima (A)	Tipo Conexão por mola *)	Faixa de ajuste (A)	Dimensões <sup>3)</sup> (mm)				
–	0,16 / 0,12	0,16 / 0,12	0,5	<b>3RU2116-0FC0</b>	0,35 - 0,5	45 (45)	89 (102)	80 (79)	<b>3RT2015</b>	<b>3RV2311-0FC20</b> 0,5 A
–	–	0,25 / 0,18	0,6	<b>3RU2116-0GC0</b>	0,45 - 0,63	45 (45)	89 (102)	80 (79)	<b>3RT2015</b>	<b>3RV2311-0GC20</b> 0,63 A
0,16 / 0,12	0,25 / 0,18	0,33 / 0,25	0,8	<b>3RU2116-0HC0</b>	0,55 - 0,8	45 (45)	89 (102)	80 (79)	<b>3RT2015</b>	<b>3RV2311-0HC20</b> 0,8 A
–	0,33 / 0,25	–	0,9	<b>3RU2116-0JC0</b>	0,7 - 1	45 (45)	89 (102)	80 (79)	<b>3RT2015</b>	<b>3RV2311-0JC20</b> 1 A
0,25 / 0,18	0,5 / 0,37	0,5 / 0,37	1,2	<b>3RU2116-0KC0</b>	0,9 - 1,25	45 (45)	89 (102)	80 (79)	<b>3RT2015</b>	<b>3RV2311-0KC20</b> 1,25 A
0,33 / 0,25	0,75 / 0,55	0,75 / 0,55 1 / 0,75	1,6	<b>3RU2116-1AC0</b>	1,1 - 1,6	45 (45)	89 (102)	80 (79)	<b>3RT2015</b>	<b>3RV2311-1AC20</b> 1,6 A
0,5 / 0,37	1 / 0,75	–	2	<b>3RU2116-1BC0</b>	1,4 - 2	45 (45)	89 (102)	80 (79)	<b>3RT2015</b>	<b>3RV2311-1BC20</b> 2 A
–	1 / 0,75	1,5 / 1,1	2,4	<b>3RU2116-1CC0</b>	1,8 - 2,5	45 (45)	89 (102)	80 (79)	<b>3RT2015</b>	<b>3RV2311-1CC20</b> 2,5 A
0,75 / 0,55	1,5 / 1,1	2 / 1,5	3	<b>3RU2116-1DC0</b>	2,2 - 3,2	45 (45)	89 (102)	80 (79)	<b>3RT2015</b>	<b>3RV2311-1DC20</b> 3 A
1 / 0,75	2 / 1,5	–	4	<b>3RU2116-1EC0</b>	2,8 - 4	45 (45)	89 (102)	80 (79)	<b>3RT2015</b>	<b>3RV2311-1EC20</b> 4 A
1,5 / 1,1	2 / 1,5	3 / 2,2	5	<b>3RU2116-1FC0</b>	3,5 - 5	45 (45)	89 (102)	80 (79)	<b>3RT2015</b>	<b>3RV2311-1FC20</b> 5 A
–	3 / 2,2	4 / 3	5,8	<b>3RU2116-1GC0</b>	4,5 - 6,3	45 (45)	89 (102)	80 (79)	<b>3RT2015</b>	<b>3RV2311-1GC20</b> 6,3 A
2 / 1,5	4 / 3	5 / 3,7	7	<b>3RU2116-1HC0</b>	5,5 - 8	45 (45)	89 (102)	80 (79)	<b>3RT2015</b>	<b>3RV2311-1HC20</b> 8 A
3 / 2,2	5 / 3,7	6 / 4,5	9	<b>3RU2116-1JC0</b>	7 - 10	45 (45)	89 (102)	80 (79)	<b>3RT2016</b>	<b>3RV2311-1JC20</b> 10 A
4 / 3	6 / 4,5 7,5 / 5,5	7,5 / 5,5	12	<b>3RU2116-1KC0</b>	9 - 12,5	45 (45)	89 (102)	80 (79)	<b>3RT2017</b>	<b>3RV2311-1KC20</b> 12 A
5 / 3,7 6 / 4,5	10 / 7,5	10 / 7,5	16	<b>3RU2116-4AC0</b>	11 - 16	45 (45)	89 (102)	80 (79)	<b>3RT2018</b>	<b>3RV2311-4AC20</b> 16 A
5 / 3,7 6 / 4,5	10 / 7,5	10 / 7,5 12,5 / 9	16	<b>3RU2126-4AC0</b>	11 - 16	45 (45)	97 (114)	95 (97)	<b>3RT2025</b>	<b>3RV2321-4AC20</b> 16 A
–	12,5 / 9	15 / 11	19	<b>3RU2126-4BC0</b>	14 - 20	45 (45)	97 (114)	95 (97)	<b>3RT2025</b>	<b>3RV2321-4BC20</b> 20 A
7,5 / 5,5	–	–	21	<b>3RU2126-4CC0</b>	17 - 22	45 (45)	97 (114)	95 (97)	<b>3RT2026</b>	<b>3RV2321-4CC20</b> 22 A
–	15 / 11	–	25	<b>3RU2126-4DC0</b>	20 - 25	45 (45)	97 (114)	95 (97)	<b>3RT2026</b>	<b>3RV2321-4DC20</b> 25 A
10 / 7,5	–	20 / 15	27	<b>3RU2126-4EC0</b>	27 - 32	45 (45)	97 (114)	95 (97)	<b>3RT2027</b>	<b>3RV2321-4EC20</b> 32 A

\*) Conexão por parafuso, consultar tabela complementar de tipo abaixo.

Tabela complementar de tipo			
<b>Relés de sobrecarga</b>	<b>3RU2116 - ..□0</b> <b>3RU2126 - ..□0</b>	<b>3RU2136 - ..□0</b> <b>3RU2146 - ..□0</b>	<b>Disjuntores</b> <b>3RV231 - 4..□0</b>
Conexão por parafuso	<b>B</b>	Conexão por parafuso	Conexão por parafuso
Conexão por mola <sup>4)</sup>	<b>C</b>	Conexão por mola <sup>4)</sup>	<b>1</b>
			Conexão por mola <sup>4)</sup>
			<b>2</b>

1) Estão também disponíveis Relés de sobrecarga eletrônico 3RB3 com faixas de ajuste de 0,1 - 4 A até 32 - 115 A. Consulte-nos.  
 2) Disjuntor, contator e relé de sobrecarga em coordenação tipo 1 conforme IEC 60947 - 4. Para outras opções de valores e / ou coordenação, consulte-nos. Características técnicas do disjuntor e contator, veja em Disjuntores-motor 3RV2 e Contatores de potência 3RT2 SIRIUS.

3) Dimensões ( .. ) para conexão por mola.  
 4) Para conexão por mola, utilizar chave de fenda de Ø 3 mm com 0,5 mm de fenda. Tipo 3RA2908-1A, Siemens. Relés de sobrecarga 3RU2136 e 3RU2146 conexão por mola somente comando.

## Relés de sobrecarga 3RU2 e 3RB2 - SIRIUS

Manobra e proteção de motores coordenada com disjuntor

Motores trifásicos				Relés de sobrecarga 1)					Contatores	Disjuntores 2)
Potências máximas AC - 3, 60 Hz em				Térmico - Classe 10 1NA + 1NF						
220 V (cv / kW)	380 V (cv / kW)	440 V (cv / kW)	Corrente nominal máxima (A)	Tipo Conexão por mola 3)	Faixa de ajuste (A)	Dimensões (mm)			Tipo	Tipo
						L	H	P		
12,5 / 9	20 / 15	25 / 18,5	32	3RU2126-4EC0	27 - 32	45 (45)	97 (114)	95 (97)	3RT2028	- 4)
12,5 / 9	20 / 15	25 / 18,5	32	3RU2136-4ED0	22 - 32	55	105	117	3RT2035	3RV2331-4EC10 32 A
15 / 11	25 / 18,5	30 / 22	40	3RU2136-4FD0	28 - 40	55	105	117	3RT2035	3RV2331-4UC10 40 A
-	30 / 22	-	43	3RU2136-4GD0	36 - 45	55	105	117	3RT2036	3RV2331-4VC10 45 A
-	-	40 / 30	50	3RU2136-4HD0	40 - 50	55	105	117	3RT2036	3RV2331-4WC10 52 A
20 / 15 25 / 18,5	40 / 30	50 / 37	63	3RU2136-4JD0	54 - 65	55	105	117	3RT2037	3RV2331-4JC10 65 A
30 / 22	50 / 37	60 / 45	75	3RU2136-4KD0	62 - 73	55	105	117	3RT2038	3RV2331-4KC10 73 A
-	60 / 45	-	85	3RU2146-4LD0	70 - 90	70	106	124	3RT2046	3RV2341-4RC10 84 A
-	-	75 / 55	90	3RU2146-4MD0	80 - 100	70	106	124	3RT2047	3RV2341-4MC10 100 A
40 / 30	-	-	100	3RU2146-4MD0	80 - 100	70	106	124	3RT2047	3RV2341-4MC10 100 A
-	75 / 55	-	115	3RB2056-1FC2	50 - 200	120	119	150	3RT1054	3VA2216-7MS32-0AA0 160 A
50 / 37 60 / 45	100 / 75	100 / 75 125 / 90	148	3RB2056-1FC2	50 - 200	120	119	150	3RT1055	3VA2216-7MS32-0AA0 160 A
75 / 55	125 / 90	150 / 110	180	3RB2056-1FC2	50 - 200	120	119	150	3RT1056	3VA2220-7MS32-0AA0 200 A
-	150 / 110	-	220	3RB2066-1GC2	55 - 250	145	147	156	3RT1064 3RT1264	3VA2325-7MS32-0AA0 250 A
100 / 75	175 / 132	200 / 150	245	3RB2066-1MC2	160 - 630	145	147	156	3RT1065 3RT1265	3VA2440-7MS32-0AA0 400 A
125 / 90	200 / 150	250 / 185	294	3RB2066-1MC2	160 - 630	145	147	156	3RT1066 3RT1266	3VA2440-7MS32-0AA0 400 A
150 / 110	250 / 185 270 / 200	270 / 200 350 / 260	370	3RB2066-1MC2	160 - 630	145	147	156	3RT1075 3RT1275	3VA2450-7MS32-0AA0 500 A
175 / 132	300 / 220	350 / 260	470	3RB2066-1MC2	160 - 630	145	147	156	3RT1076 3RT1276	3VA2450-7MS32-0AA0 500 A
250 / 185 270 / 200	400 / 300 450 / 335	450 / 335	630	3RB2066-1MC2	160 - 630	145	147	156	3TF68	3NA3475 5) 800 A
300 / 220	500 / 375	550 / 400	750	* Estão disponíveis opções para combinações Disjuntor, Contator e / ou Relés, consulte-nos.	-	-	-	-	3TF69	-
-	550 / 400 600 / 450	600 / 450	820		-	-	-	-	-	-

1) e 2) Veja na página anterior.

3) Para conexão por parafuso, consulte tabela complementar o tipo na página anterior.

4) Fusíveis 3NA3 820 de 50 A. Para garantir a prova de toque acidental (IP - 20) os fusíveis

3NA3 podem ser instalados em seccionador-fusível 3NP1123-1CA10 para 100 A. Consulte ficha técnica.

5) Fusíveis NH. Alternativa para disjuntor, consulte-nos.

### Acessórios

#### Suporte para montagem individual

Fixação por parafusos ou em trilho DIN (35 x 7,5 mm). O relé de sobrecarga 3RU2146 com suporte de montagem individual permite também fixação em trilho de 75 x 15 mm.

Relés de sobrecarga	Suporte para montagem individual Tipo
3RU21 16	3RU2916-3A□01 6)
3RU21 26	3RU2926-3A□01 6)
3RU21 36	3RU2936-3AA01
3RU21 46	3RU2946-3AA01

6) Para complementar o tipo □ 3RU2916-3A□01 / 3RU2926-3A□01

Para conexão por parafuso A e para conexão mola C

#### Acionador por cabo para rearme - RESET

Acionador por cabo montado na porta do painel permite rearmar - RESETAR o relé de sobrecarga instalado em diferentes posições, observado o comprimento do cabo.

Relés de sobrecarga	Acionador por cabo para rearme - RESET Tipo / Comprimento
3RU21 16	3RU2900-1B / 400 mm
3RU21 26	3RU2900-1C / 600 mm
3RU21 36	
3RU21 46	
3RB20 5	3RB3980-8B / 400 mm
3RB20 6	3RB3980-8C / 600 mm

#### Tampa transparente para lacre

Com uso de lacre impede acesso ao ajuste do relé de sobrecarga e permite visualizar em um processo de acompanhamento.

Relés de sobrecarga	Tampa para lacre Tipo
3RU21 16	3RV2908-0P
3RU21 26	
3RU21 36	
3RU21 46	
3RB20 5	3RV3984-0P
3RB20 6	

Relés de sobrecarga	Bloco de proteção para conexão direta de cabos Tipo
3RU21 36	3RT2936-4EA2
3RU21 46	3RT2946-4EA2

Relés de sobrecarga	Capa de proteção para cabos ou barras Tipo
3RB20 5	3RT1956-4EA1
3RB20 6	3RT1966-4EA1

Relés de sobrecarga	Capa de proteção para conexão direta de cabos Tipo
3RB20 5	3RT1956-4EA2
3RB20 6	3RT1966-4EA2

Relés de sobrecarga	Capa de proteção na interligação contator e relé Tipo
3RB20 5	3RT1956-4EA3
3RB20 6	3RT1966-4EA3



## Contatores auxiliares 3RH21 - SIRIUS

Operação em circuitos de comando, controle, interface e sinalização



3RH214  
4 NA



3RH2131  
3 NA + 1 NF



3RH2122  
2 NA + 2 NF

### Dados técnicos

Corrente nominal alternada		Corrente nominal contínua				Proteção de curto-circuito					
AC - 12	10 A	DC - 12	1 polo	24 V	10 A	DC - 13	1 polo	24 V	10 A	Fusíveis gG Icc ≥ 1 kA	10 A
AC - 15 AC - 14	até 220 V 400 V	10 A 3 A		60 V 110 V	6 A 3 A			60 V 110 V	2 A 1 A		
			3 polos em série	24 V 60 V 110 V	10 A 10 A 10 A		3 polos em série	24 V 60 V 110 V	10 A 4,7 A 3 A	Disjuntores curva C Icc ≥ 400 A	6 A

### Contatores auxiliares (conforme EN 50 011) <sup>1)</sup>

Contatos	Tensão de comando	Tipo	Contatos	Tensão de comando	Tipo	Contatos	Tensão de comando	Tipo	Dimensões (mm)		
									L	H	P
4 NA	220 V / 50-60 Hz 24 VCC	3RH2140-2AN20 3RH2140-2BB40	3 NA + 1 NF	220 V / 50-60 Hz 24 VCC	3RH2131-2AN20 3RH2131-2BB40	2 NA + 2 NF	220 V / 50-60 Hz 24 VCC	3RH2122-2AN20 3RH2122-2BB40	45 45 <sup>2)</sup>	58 70 <sup>2)</sup>	73 73 <sup>2)</sup>

### Blocos aditivo de contatos auxiliares (conforme EN 50 011) <sup>1)</sup>

\* Uso somente com 3RH2140 e 3RT201 (com 1 NA auxiliar)

2 NA + 2 NF	3RH2911-2HA22	3 NA + 1 NF	3RH2911-2HA31	2 NA + 2 NF	3RH2911-2HA22	45 45 <sup>2)</sup>	58 70 <sup>2)</sup>	(117) (121) <sup>2)</sup>
3 NA + 1 NF	3RH2911-2HA31	1 NA + 3 NF	3RH2911-2HA13	3 NA + 1 NF	3RH2911-2HA31			
4 NA	3RH2911-2FA40	4 NA	3RH2911-2FA40	4 NA	3RH2911-2FA40			
1 NA + 3 NF	3RH2911-2HA13	1 NA + 1 NF	3RH2911-2HA11	1 NA + 1 NF	3RH2911-2HA11			
4NF *	3RH2911-2FA04	2 NA	3RH2911-2HA20	2 NA	3RH2911-2HA20			
1 NA + 1 NF	3RH2911-2HA11	2 NF	3RH2911-2HA02	1 NA	3RH2911-2HA10			
2 NF	3RH2911-2HA02	1 NA	3RH2911-2HA10	1 NF	3RH2911-2HA01			
2 NA	3RH2911-2HA20	1 NF	3RH2911-2HA01					
1 NA	3RH2911-2HA10							
1 NF	3RH2911-2HA01							

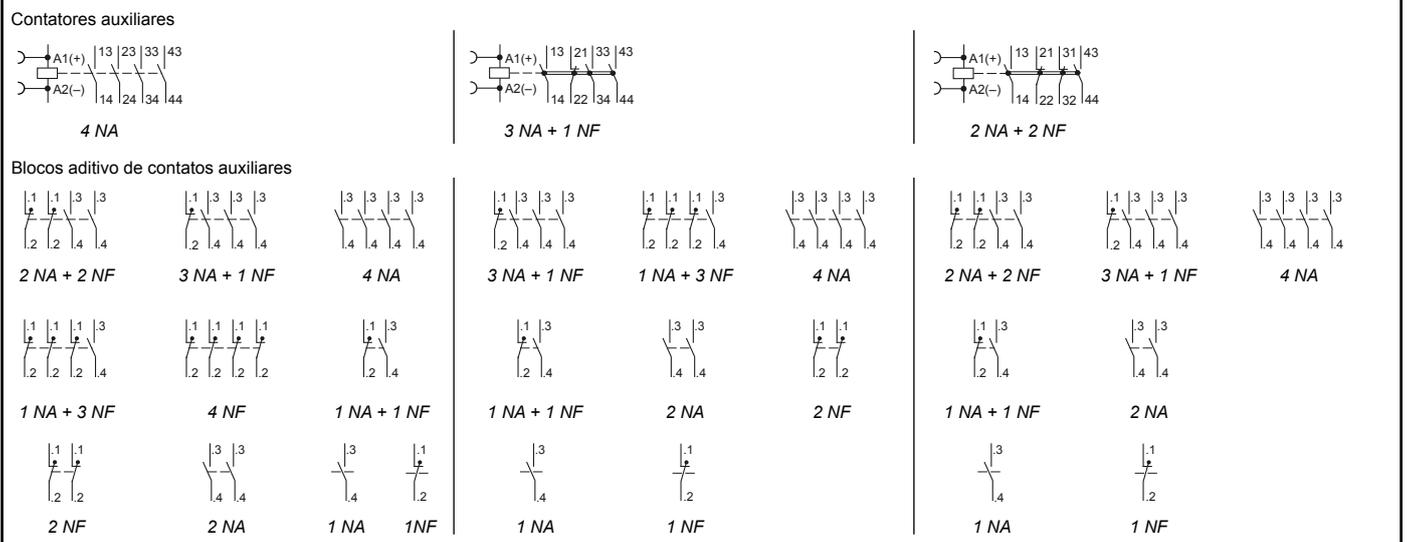
1) Terminais para conexão por mola. Para conexão por parafuso e / ou outras tensões de comando, consultar tabela complementar de tipo.

2) Dimensões para contatores auxiliares com blocos de contatos para conexão nos terminais por mola.

### Tabela complementar de tipo

Tensões de comando e / ou frequência dos contatores auxiliares				Conexões dos terminais de ligações	
Corrente alternada	3RH21.. - _□□□0	Corrente contínua	3RH21.. - _□□□0	Contatores auxiliares	3RH2131 - □_□_□_0
24 V / 50 - 60 Hz	AB 0	110 V		Blocos aditivo de contatos	3RH2911 - □ . . . .
110 V / 50 - 60 Hz	AF 0	110 - 125 V	BF 4	Conexão por parafuso	1
120 - 127 V / 50 - 60 Hz	AK 6	220 - 240 V	BG 4	Conexão por mola	2
			BP 4		

### Esquemas de ligação



### Supressores de sobretensão

Varistor	CA 24 a 48 V	CC 24 a 70 V	3RT2916-1BB00	CA 48 a 127 V	CC 70 a 150 V	3RT2916-1BC00	CA 127 a 240 V	CC 150 a 250 V	3RT2916-1BD00
Diodo limitador	-	CC 12 a 250 V	3RT2916-1DG00	-	-	-	Combinação Diodos	CC 12 a 250 V	3RT2916-1EH00

## Relés de Monitoramento de Corrente - SIRIUS



Os relés de monitoramento de corrente supervisionam não apenas os motores ou outras cargas, mas adicionam facilidades para o monitoramento da corrente ideal do sistema inteiro. A linha SIRIUS 3RR2 realiza a detecção precoce e sinaliza a redução de carga e sobrecarga.

- Monitoramento de corrente aparente e ativa.
- Monitoramento de subcorrente e sobrecorrente.
- Monitoramento de sequência de fase
- Monitoramento de falta de fase.
- Conectado diretamente ao contator, sem adição de fios no sistema principal.
- Sem necessidade de transformadores de corrente externo.
- Monitoramento em 2 ou 3 fases.

### Versão Básica

Ajuste analógico, Princípio de circuito fechado, 1 contato reversível, Monitoração de corrente em duas (2) fases, Monitoração de corrente aparente, Retardo de partida 0...60s

Tamanho	Faixa de medição (A)	Histerese (A)	Tensão de alimentação Us (V)	Conexão por parafuso Código	Dimensões parafuso <sup>1)</sup> L x H x P (mm)	Conexão por mola Código	Dimensões por mola <sup>1)</sup> L x H x P (mm)
S00	1,6... 16	6,25% do valor limite	24V CA / CC 24... 240V CA/CC	<b>3RR2141-1AA30</b> <b>3RR2141-1AW30</b>	45 x 89 x 88 45 x 89 x 88	<b>3RR2141-2AA30</b> <b>3RR2141-2AW30</b>	45 x 102 x 88 45 x 102 x 88
S0	4... 40	6,25% do valor limite	24V CA / CC 24... 240V CA/CC	<b>3RR2142-1AA30</b> <b>3RR2142-1AW30</b>	45 x 87 x 101,5 45 x 87 x 101,5	<b>3RR2142-2AA30</b> <b>3RR2142-2AW30</b>	45 x 116 x 103 45 x 116 x 103

### Versão Standard

Ajuste digital, Princípio de circuito aberto ou fechado, 1 contato reversível, 1 saída semicondutora, Monitoração de corrente em três (3) fases: corrente ativa ou aparente, Monit de sequência de fases, de corrente residual, de corrente de bloqueio de eixo, tempo de retardo de refeitamento 0...300min, retardo de partida 0...99 s, ajustes separados de aviso e de alarme de limites.

Tamanho	Faixa de medição (A)	Histerese (A)	Tensão de alimentação Us (V)	Conexão por parafuso Código	Dimensões parafuso <sup>1)</sup> L x H x P (mm)	Conexão por mola Código	Dimensões por mola <sup>1)</sup> L x H x P (mm)
S00	1,6... 16	0,1... 3	24V CA / CC 24... 240V CA/CC	<b>3RR2241-1FA30</b> <b>3RR2241-1FW30</b>	45 x 89 x 88 45 x 89 x 88	<b>3RR2241-2FA30</b> <b>3RR2241-2FW30</b>	45 x 102 x 88 45 x 102 x 88
S0	4... 40	0,1...8	24V CA / CC 24... 240V CA/CC	<b>3RR2242-1FA30</b> <b>3RR2242-1FW30</b>	45 x 87 x 101,5 45 x 87 x 101,5	<b>3RR2242-2FA30</b> <b>3RR2242-2FW30</b>	45 x 116 x 103 45 x 116 x 103

### Versão com I/O Link <sup>2)</sup>

Ajuste digital, Princípio de circuito aberto ou fechado, 1 contato reversível, 1 saída semicondutora, Monitoração de corrente em três (3) fases: corrente ativa ou aparente, Monit de sequência de fases, de corrente residual, de corrente de bloqueio de eixo, contador de horas de operação, contador de ciclos, tempo de retardo de refeitamento 0...999,9min, retardo de partida 0...999,9 s, ajustes separados de aviso e de alarme de limites.

Tamanho	Faixa de medição (A)	Histerese (A)	Tensão de alimentação Us (V)	Conexão por parafuso Código	Dimensões parafuso <sup>1)</sup> L x H x P (mm)	Conexão por mola Código	Dimensões por mola <sup>1)</sup> L x H x P (mm)
S00	1,6... 16	0,1... 3	24V CC	<b>3RR2441-1AA40</b>	45 x 79 x 80	<b>3RR2441-2AA40</b>	45 x 90 x 80
S0	4... 40	0,1...8	24V CC	<b>3RR2442-1AA40</b>	45 x 87 x 91	<b>3RR2442-2AA40</b>	45 x 109 x 92

### Acessórios



#### Suporte para montagem individual

Conexão a Parafuso	S00 S0	<b>3RU2916-3AA01</b> <b>3RU2926-3AA01</b>
Conexão por mola	S00 S0	<b>3RU2916-3AC01</b> <b>3RU2926-3AC01</b>

1) Dimensões do rele com o suporte para montagem individual

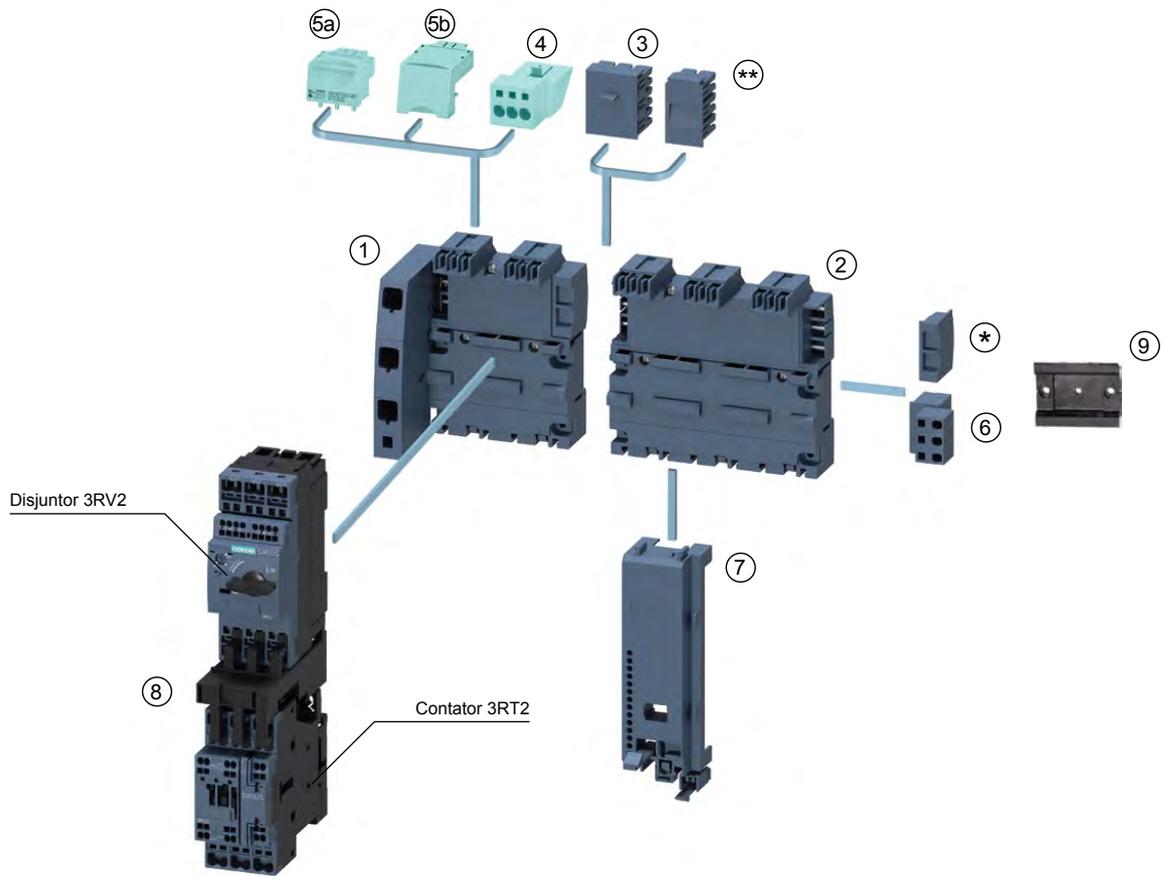
2) Equipamento requeridos para comunicação via I/O Link:

- Algum controlador que suporte o I/O Link (Exemplos: ET200S com CPU ou S7-300 mais ET200S distribuídos periféricamente) - Ver catalogo ST 70

- Mestre I/O link (Mestre I/O Link 4SI I/O Link ou 4SI SIRIUS módulo de interface), o qual pode conectar todos os dispositivos SIRIUS I/O Link para controle - Consultar catálogo de produto.

## Sistema de montagem com barramento - Infeed System

Para componentes SIRIUS



<p><b>1 Base de montagem com barramento trifásico até 63 A</b></p> <p>Tipo</p>	<p><b>5b) Elemento conector "plug-in"</b></p> <p>Tipo</p>
<p>Para dois disjuntores-motor 3RV2.1 e / ou 3RV2.2 de corrente nominal até 32 A, com conexão da alimentação por cabo flexível de 6 a 25 mm<sup>2</sup> ou cabo flexível com terminal de 4 a 25 mm<sup>2</sup>.</p> <p><b>3RV2917-1A</b> <sup>1)</sup> <b>3RV2917-1E</b> <sup>2)</sup></p>	<p>Para alimentar um disjuntor-motor 3RV2 até 32 A com conexão por <b>parafuso</b>. Para 3RV2.1 até 16 A Para 3RV2.2 até 32 A</p> <p><b>3RV2917-5CA00</b> <b>3RV2917-5AA00</b> <sup>4)</sup></p>
<p><b>*</b> Proteção final do barramento é fornecido com a base de montagem. Em caso de necessidade adicional o tipo é 3RV2917 - 6A.</p>	<p><b>6) Bloco terminal</b></p> <p>Tipo</p>
<p><b>2 Expansão da base de montagem com barramento trifásico até 63 A</b> <sup>3)</sup></p> <p>Tipo</p>	<p>Derivação do barramento trifásico que permite alimentar outros componentes monofásicos, bifásicos ou trifásicos até 32 A.</p> <p><b>3RV2917-5D</b></p>
<p>Para dois disjuntores-motor 3RV2.1 e / ou 3RV2.2 de corrente nominal até 32 A. Para três disjuntores-motor 3RV2.1 e / ou 3RV2.2 de corrente nominal até 32 A.</p> <p><b>3RV2917-4A</b> <b>3RV2917-4B</b></p>	<p><b>7) Base de montagem - Para contator 3RT2</b></p> <p>Tipo</p>
<p><b>**</b> Conexão para interligar barramento é fornecido com a expansão da base de montagem. Em caso de necessidade adicional o tipo é 3RV2917 - 5BA00.</p>	<p>Garante o apoio mecânico dos contatores 3RT2 em partidas direta ou reversora <sup>5)</sup>. Para 3RT2015 a 3RT2018 Para 3RT2023 a 3RT2027</p> <p><b>3RV2917-7AA00</b> <b>3RV2927-7AA00</b></p>
<p><b>3) Conexão para interligar barramento das bases de montagem</b></p> <p>Tipo</p>	<p><b>8) Elemento de interligação - Disjuntores-motor 3RV2 com Contatores 3RT2</b></p> <p>Tipo</p>
<p>Com uma distância livre de 10 mm entre as bases de montagem permite acomodar os cabos destinados à circuitos de comando, controle, sinalização, etc.</p> <p><b>3RV2917-5E</b></p>	<p>3RV2.1 ou 3RV2.2 com 3RT201 com acionamento CA ou CC 3RV2.1 com 3RT201 com acionamento CA ou CC 3RV2.1 ou 3RV2.2 com 3RT202 com acionamento CA 3RV2.2 com 3RT202 com acionamento CA ou CC 3RV2.1 ou 3RV2.2 com 3RT202 com acionamento CC</p> <p><b>3RA1921-1DA00</b> <sup>6)</sup> <b>3RA2911-2AA00</b> <sup>7)</sup> <b>3RA2921-1AA00</b> <sup>6)</sup> <b>3RA2921-2AA00</b> <sup>7)</sup> <b>3RA2921-1BA00</b> <sup>6)</sup></p>
<p><b>4) Bloco terminal trifásico até 32 A</b></p> <p>Tipo</p>	<p><b>9) Trilho DIN</b></p> <p>Tipo</p>
<p>É opcional. Para derivar do barramento a alimentação, por exemplo, contator com conexão por parafuso.</p> <p><b>3RV2917-5FA00</b></p>	<p>Fixação na base de montagem. Pode ser utilizado, por exemplo, com mini-disjuntores em circuitos auxiliares.</p> <p><b>3RV1917-7B</b></p>
<p><b>5a) Elemento conector "plug-in"</b></p> <p>Tipo</p>	<p><b>Elementos para montagem de partida reversora,- com Intertravamento mecânico, garras de fixação, modulo ligação inferior e superior. Necessário base de montagem para segundo contator.</b></p> <p>Tipo</p>
<p>Para alimentar um disjuntor-motor 3RV2 até 32 A com conexão por <b>mola</b>. Para 3RV2.1 até 16 A Para 3RV2.2 até 32 A</p> <p><b>3RV2917-5AA00</b> <b>3RV2927-5AA00</b> <sup>4)</sup></p>	<p>Para 3RT201</p> <p><b>3RA2913-2AA1</b> <sup>6)</sup> <b>3RA2913-2AA2</b> <sup>7)</sup></p> <p>Para 3RT202</p> <p><b>3RA2923-2AA1</b> <sup>6)</sup> <b>3RA2923-2AA2</b> <sup>7)</sup></p>

1) Conexão de alimentação no lado esquerdo.

2) Conexão de alimentação no lado direito.

3) Utilizar proteção do final do barramento que é fornecido com a base de montagem.

4) Para partidas com correntes acima de 25A, o ajuste da faixa de corrente do disjuntor motor não deve ultrapassar 87% do valor máximo

5) Para partida com reversão utilizar mais uma base de montagem para apoio mecânico do segundo contator.

6) Conexão dos terminais por parafuso.

7) Conexão dos terminais por mola.

## Relés e Contatores de Estado Sólido p/ alta frequência de manobras

Cargas resistivas e indutivas

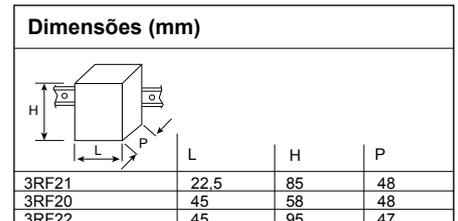
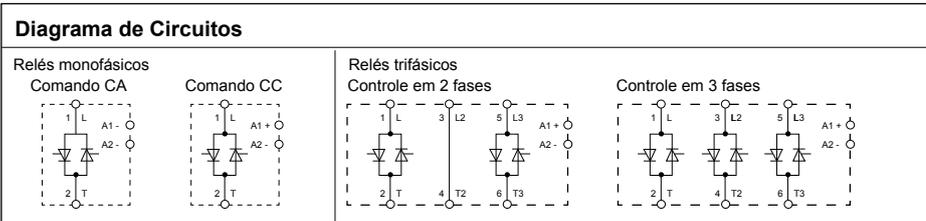


<p><b>Funcionalidade:</b> Aplicações com alta frequência de manobras de cargas resistivas e indutivas, como elementos de aquecimento (resistências), operação de válvulas, partida e parada de pequenos motores monofásicos.</p> <p><b>Aplicações:</b> Máquinas de injeção e extrusão na indústria plástica, máquinas de embalagem e empacotamento, fornos, máquinas de moldagem de borracha, controles em geral que necessitem de uma alta frequência de manobras e controle térmico de processos. Devido ao chaveamento silencioso, pode ser aplicado em áreas que exijam silêncio, como hospitais e hotéis.</p>	<p><b>Características:</b></p> <ul style="list-style-type: none"> <li>- Não possui partes móveis, sem ruídos</li> <li>- Vida útil extremamente longa</li> <li>- Robustez através da utilização de SCRs</li> <li>- Contatos protegidos contra toques</li> <li>- Economia de espaço</li> <li>- Alta resistência a vibrações</li> <li>- Bornes de comando extraíveis</li> <li>- Potência dissipada otimizada</li> <li>- Baixa manutenção</li> </ul>
--	--

	3RF21	3RF20	3RF22	3RF23	3RF24
Integração ao conceito de chave de partida através do método de conexão industrial	Sim	Não	Sim	Sim	Sim
Tipo de chaveamento	Ponto-zero	Ponto-zero	Ponto-zero	Ponto-zero / Instantâneo	Ponto-zero
Tensão de comando Us	24 VCC 4 ... 30 VCC 110 ... 230 VCA	24 VCC 4 ... 30 VCC 110 ... 230 VCA	4 ... 30 VCC	24 VCC 4 ... 30 VCC 110 ... 230 VCA	4 ... 30 VCC 230 VCA
Corrente de consumo no comando	20 mA	20 mA	30 mA	20 mA	30 mA
Tensão de operação Ue	24 ... 230 VCA 48 ... 460 VCA 48 ... 600 VCA	24 ... 230 VCA 48 ... 460 VCA 48 ... 600 VCA	48 ... 600 VCA	24 ... 230 VCA 48 ... 460 VCA 48 ... 600 VCA	48 ... 600 VCA
Frequências	50 / 60 Hz	50 / 60 Hz	50 / 60 Hz	50 / 60 Hz	50 / 60 Hz
Corrente nominal de saída	20/30/50/70/88 A	20/30/50/70/88 A	30/55 A	10,5/20/30/50/70 A	10,5/20/30/50 A
Tecnologia	Tiristores (SCR)	Tiristores (SCR)	Tiristores (SCR)	Tiristores (SCR)	Tiristores (SCR)
Montagem	Em superfície dissipadora de calor				
Fases controladas	1	1	2 ou 3 (ver o tipo)	1	2 ou 3 (ver tipo)
Sinalização de comando (Led)	Sim	Sim	Sim	Sim	Sim
Tabelas de coordenação entre dispositivos de proteção	Sim	Sim	Sim	Sim	Sim
Desenhos 2D, 3D, manuais e data-sheets	Sim	Sim	Sim	Sim	Sim
Normas e certificações	UL, IEC, CSA, CCC, C-Tick e Gost				
Tipo de conexão dos terminais	Parafuso, protegido contra toques		Mola, protegido contra toques		Parafuso para terminal olhal

		22,5 mm - Monofásico			45 mm - Monofásico
I máx (A) <sup>1)</sup>	Tensão de operação Ue (VCA)	Terminais parafuso (Tipo)	Terminais mola (Tipo) <sup>3)</sup>	Parafuso para terminal olhal (Tipo)	Terminais parafuso (Tipo)
20	24 ... 230	3RF21 20-1AA□2	3RF21 20-2AA□2	3RF21 20-3AA□2	3RF20 20-1AA02
		3RF21 30-1AA□2	-	-	3RF20 30-1AA□2
		3RF21 50-1AA□2	3RF21 50-2AA□2	3RF21 50-3AA□2	3RF20 50-1AA□2
		3RF21 70-1AA□2	-	-	3RF20 70-1AA□2
30	48 ... 460	3RF21 90-1AA□2	-	3RF21 90-3AA□2	3RF20 90-1AA□2
		3RF21 20-1AA□4	3RF21 20-2AA□4	3RF21 20-3AA□4	3RF20 20-1AA□4
		3RF21 30-1AA□4	-	-	3RF20 30-1AA□4
		3RF21 40-1AA□4	3RF21 50-2AA□4	3RF21 50-3AA□4	3RF20 50-1AA□4
50	48 ... 600	3RF21 70-1AA□4	-	-	3RF20 70-1AA□4
		3RF21 90-1AA□4	-	3RF21 90-3AA□4 <sup>2)</sup>	3RF20 90-1AA□4
		3RF21 20-1AA45 <sup>2)</sup>	3RF21 20-2AA45 <sup>2)</sup>	-	3RF20 20-1AA45 <sup>2)</sup>
		3RF21 30-1AA45 <sup>2)</sup>	-	-	-
30		3RF21 40-1AA45 <sup>2)</sup>	-	-	3RF20 50-1AA45 <sup>2)</sup>
		3RF21 70-1AA45 <sup>2)</sup>	-	-	3RF20 70-1AA45 <sup>2)</sup>
50		3RF21 90-1AA45 <sup>2)</sup>	-	-	3RF20 90-1AA45 <sup>2)</sup>
		3RF21 20-1AA45 <sup>2)</sup>	-	-	-

Relés de Estado Sólido 45mm - Trifásico		
Chaveamento no ponto-zero, tensão de operação Ue = 48...600 VCA, tensão de comando Us = 4...30 VCC		
I máx (A) <sup>1)</sup>	Terminais parafuso (Tipo)	Terminais mola (Tipo) <sup>3)</sup>
Controle em 2 fases (para uso em circuitos sem a necessidade de conexão ao condutor neutro)		
30	3RF22 30-1AB45	3RF22 30-2AB45
55	3RF22 55-1AB45	3RF22 55-2AB45
Controle em 3 fases (para uso em circuitos ligados em estrela com conexão ao condutor neutro ou aplicações que exijam as 3 fases chaveadas)		
30	3RF22 30-1AC45	3RF22 30-2AC45
55	3RF22 55-1AC45	3RF22 55-2AC45



1) A corrente máxima informada se refere a performance do equipamento. A corrente nominal de operação le poderá ser menor dependendo do método de conexão e condições de resfriamento.  
 2) Tensão de comando Us: 4...30 VCC  
 3) Com este método de conexão (mola), o relé poderá ser usado somente com uma corrente de operação de até 20 A e um condutor de 2,5 mm<sup>2</sup>. Correntes maiores são possíveis com dois condutores por terminal.

## Relés e Contatores de Estado Sólido p/ alta frequência de manobras

Contatores para cargas resistivas e indutivas

### Contatores de Estado Sólido para cargas resistivas e indutivas - Monofásico

Chaveamento no ponto-zero					Chaveamento no ponto-zero				
I máx (A) <sup>1)</sup>	Tensão de operação U <sub>e</sub> (VCA)	Terminais parafuso (Tipo)	Terminais mola (Tipo) <sup>3)</sup>	Parafuso para terminal olhal (Tipo)	I máx(A) <sup>1)</sup> / I <sub>e</sub> AC-15 <sup>2)</sup>	Tensão de operação U <sub>e</sub> (VCA)	Terminais parafuso (Tipo)	Parafuso para terminal olhal (Tipo)	
10,5	24 ... 230	3RF23 10-1AA□2	3RF23 10-2AA□2	3RF23 10-3AA□2	10,5 / 6	24 ... 230	3RF23 10-1BA□2	-	
20		3RF23 20-1AA□2	3RF23 20-2AA□2	3RF23 20-3AA□2			3RF23 20-1BA□2	-	
30		3RF23 30-1AA□2	-	3RF23 30-3AA□2			3RF23 30-1BA□2	-	
40		3RF23 40-1AA□2	-	3RF23 40-3AA□2			3RF23 40-1BA□2	-	
50		3RF23 50-1AA□2	-	3RF23 50-3AA□2			3RF23 50-1BA□2	-	
70	-	-	3RF23 70-3AA□2	3RF23 70-1BA□2 <sup>3)</sup>	3RF23 70-3BA□2	-			
10,5	48 ... 460	3RF23 10-1AA□4	3RF23 10-2AA□4	3RF23 10-3AA□4	10,5 / 6	48 ... 460	3RF23 10-1BA□4	-	
20		3RF23 20-1AA□4	3RF23 20-2AA□4	3RF23 20-3AA□4			3RF23 20-1BA□4	-	
30		3RF23 30-1AA□4	-	3RF23 30-3AA□4			3RF23 30-1BA□4	-	
40		3RF23 40-1AA□4	-	3RF23 40-3AA□4			3RF23 40-1BA□4	-	
50		3RF23 50-1AA□4	-	3RF23 50-3AA□4			3RF23 50-1BA□4	-	
70	-	-	3RF23 70-3AA□4	3RF23 70-1BA□4 <sup>3)</sup>	3RF23 70-3BA□4	-			
10,5	48 ... 600	3RF23 10-1AA45 <sup>4)</sup>	3RF23 10-2AA□6	3RF23 10-3AA□6	10,5 / 6	48 ... 600	3RF23 10-1BA□6	-	
20		3RF23 20-1AA45 <sup>4)</sup>	-	3RF23 20-3AA□6			3RF23 20-1BA□6	-	
30		3RF23 30-1AA45 <sup>4)</sup>	-	3RF23 30-3AA□6			3RF23 30-1BA□6	-	
40		3RF23 40-1AA45 <sup>4)</sup>	-	3RF23 40-3AA□6			3RF23 40-1BA□6	-	
50		3RF23 50-1AA45 <sup>4)</sup>	-	3RF23 50-3AA□6			3RF23 50-1BA□6	-	
70	-	-	3RF23 70-3AA□6	3RF23 70-1BA□6 <sup>3)</sup>	3RF23 70-3BA□6	-			

Tensão de comando Us  
24 VCC  
110 ... 230 VCA

0 0 0  
2 2 2

### Contatores de Estado Sólido para cargas resistivas e indutivas - Trifásico

Chaveamento no ponto-zero <sup>6)</sup>				Chaveamento no ponto-zero <sup>6)</sup>			
I máx (A) <sup>1)</sup>	Tensão de operação U <sub>e</sub> (VCA)	Terminais parafuso (Tipo) <sup>1)</sup>	Terminais mola (Tipo) <sup>1)</sup>	Terminais I máx(A) <sup>1)</sup>	Tensão de operação U <sub>e</sub> (VCA)	Parafuso protegido contra torques (Tipo) <sup>1)</sup>	Parafuso para terminal olhal (Tipo)
10,5	48 ... 600	3RF24 10-1AB□5	3RF24 10-2AB□5	10,5	48 ... 600	3RF24 10-1AC□5	3RF24 10-2AC□5
20		3RF24 20-1AB□5	3RF24 20-2AB□5	20		3RF24 20-1AC□5	3RF24 20-2AC□5
30		3RF24 30-1AB□5	-	30		3RF24 30-1AC□5	-
40		3RF24 40-1AB□5	-	40		3RF24 40-1AC□5	-
50		3RF24 50-1AB□5	-	50		3RF24 50-1AC□5	-

Tensão de comando Us  
4 ... 30 VCC  
230 VCA

4 4 4  
5 5 5

### Dimensões (mm)

Tipo	L x H x P (mm)	Tipo	L x H x P (mm)
3RF23 10	22,5 x 100 x 89	3RF24 10	45 X 100 X 105
3RF23 20	22,5 x 100 x 135,5	3RF24 20-AB	67 X 100 X 112,5
3RF23 30	30 x 100 x 151	3RF24 20-AC / 3RF24 30-AB	89,5 X 100 X 112,5
3RF23 40 / 50	67 x 100 x 151	3RF24 30-AC / 3RF24 40-AB	113,5 X 100 X 121
3RF23 70	135 x 100 x 157,5	3RF24 40-AC / 3RF24 50-AB	157,5 X 100 X 121
		3RF24 50-AC	157,5 X 180 X 121

### Acessórios

#### Conversor de sinal para SIRIUS 3RF2

Com um sinal analógico de entrada de 0-10 V é possível ajustar a tensão de saída que manobra a carga. Para isso, ele converte a tensão analógica de controle em uma saída digital modulada por largura de pulsos. Este sinal de saída possui um controle de chaveamento ON/OFF dentro de um período fixo de 1 segundo, por exemplo: 3V corresponde a 0,3 segundos em ON e 0,7 segundos em OFF. A conversão de sinal é realizada linearmente dentro de uma faixa de 0,3 a 9,6 V. Este módulo somente pode ser usado em relés 3RF21 e 3RF22 ou contatores 3RF23 e 3RF24, com tensão de comando de 24 VCC, 24 VCA/CC ou 4...30VCC.

#### Monitor de carga

Diversas falhas podem ser detectadas com este módulo monitor de cargas. Como exemplo temos a identificação de falhas nos elementos de carga (até 6 cargas na versão básica e até 12 cargas na versão estendida), monitoramento dos tiristores, queda de tensão e rompimento do circuito de potência. A falha pode ser indicada por LEDs e reportada para um controlador através de sua saída. Seu princípio de operação é baseado na leitura permanente da corrente moninal, previamente armazenada. Este módulo somente pode ser usado em relés 3RF21 ou contatores 3RF23 com conexão parafuso.

#### Versão Básica

(Tensão de alimentação de controle: 24 VCC)

I <sub>e</sub> (A)	Tensão de operação	Tipo
6	-	3RF29 06-0FA08
20	-	3RF29 20-0FA08

#### Versão Estendida

(Tensão de alimentação de controle: 24 VCC/VCA)

I <sub>e</sub> (A)	Tensão de operação 110 ... 230 VCA	Tensão de operação 400 ... 600 VCA
20	3RF29 20-0GA13	3RF29 20-0GA16
50	3RF29 50-0GA13	3RF29 50-0GA16
90	3RF29 90-0GA13	3RF29 90-0GA16

(Tensão de alimentação de controle: 110 VCA)

I <sub>e</sub> (A)	Tensão de operação 110 ... 230 VCA	Tensão de operação 400 ... 600 VCA
20	3RF29 20-0GA33	3RF29 20-0GA36
50	3RF29 50-0GA33	3RF29 50-0GA36
90	3RF29 90-0GA33	3RF29 90-0GA36

#### Capa de terminais

Para uso com relés 3RF21 e contatores 3RF23 com conexão do tipo parafuso para terminal olhal. (Fornecido em pacote com 10 unidades)

3RF29 00-3PA88

1) A corrente máxima informada se refere a performance do equipamento. A corrente nominal de operação I<sub>e</sub> poderá ser menor dependendo do método de conexão e condições de resfriamento.  
2) Categoria de utilização AC-15: cargas eletromagnéticas, conf. IEC 60947-5. Parâmetros: freq. máx. manobras 1200/h, 50% período ON (período de ligação), 10x corrente partida por 60 ms.  
3) Devido a conexão parafuso e as seções máximas de cabos, a corrente máxima permitida é de 50 A. 4) Tensão de comando Us: 4...30 VCC 5) Controle em 2 fases (para uso em circuitos sem a necessidade de conexão ao condutor neutro) 6) Controle em 3 fases (para uso em circuitos ligados em estrela com conexão ao condutor neutro ou aplicações que exijam as 3 fases chaveadas)

## Contatores de Estado Sólido para alta frequência de manobras

Chaveamento de motores

<b>Funcionalidade:</b> Ideal para o chaveamento de motores trifásicos até 16 A com partida direta e até 7,4 A com partida reversora que exijam alta frequência de manobras.	<b>Características:</b> - Contatores encapsulados com dissipadores de calor integrados - Grau de proteção IP20 - Indicação de funcionamento via LED - Conector de comando extraível - Montagem em trilho DIN ou em placas - Tipos de conexão: Parafuso ou mola - 2 fases controladas	- Versão para partida reversora extremamente compacta - Alta robustez através da utilização de tiristores (SCR) - Integração com equipamentos da linha SIRIUS - Intertravamento elétrico integrado - Não precisa de aterramento - Normas e certificações: IEC, UL, CSA, CE, C-Tick, CCC - Todos modelos possuem desenhos 2D/3D, manuais e datasheets
--	---	--

 3RF34 05-1BB	<b>Características</b>								
	Tensão de comando Us	Tensão de operação Ue (toler: +/- 10% 50/60 Hz)	Corrente nominal de saída em AC53/40°C <sup>1)</sup>	Corrente de consumo no comando	Sinalização de comando (LED)	Tabelas de coord. entre dispositivos de proteção	Tipos de conexão dos terminais	Dimensões (mm)	
<b>Contatores de estado sólido - Partida direta - (Modelos: 3RF34 05-1BB, 3RF34 10-1BB, 3RF34 12-1BB e 3RF34 16-1BB)</b>									
24 VCC 110...230 VCA		48...480 VCA	5,2 (4,5) / 9,2 / 12,5 / 16 A	20 mA (24 VCC) 15 mA (110...230 VCA)	Sim	Sim	Parafuso Mola	90 (45) <sup>6)</sup>	95 96,5
<b>Contatores de estado sólido para reversão - Partida reversora (Modelos: 3RF34 03-1BD, 3RF34 05-1BD e 3RF34 10-1BD)</b>									
24 VCC 110...230 VCA		48...480 VCA	3,8 (3,4) / 5,4 (4,8) / 7,4 A	15 mA (24 VCC) 10 mA (110...230 VCA)	Sim	Sim	Parafuso	45 (90) <sup>7)</sup>	95 96,5

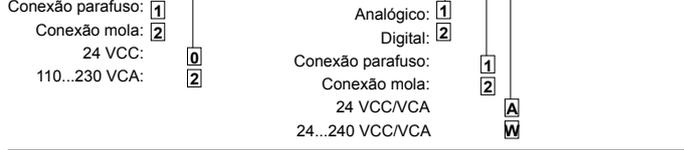
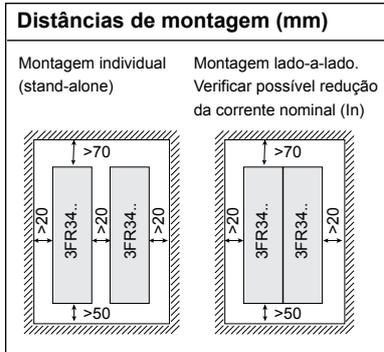
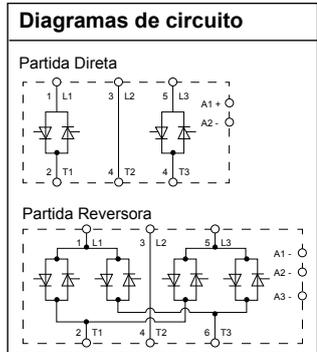
**Coordenação entre dispositivos de proteção**

Conceito de chave de partida, permitindo total integração com elementos de proteção como disjuntores-motor 3RV2, relés de sobrecarga eletrônicos 3RB3 e relés monitores de corrente 3RR2. Atende os tipos de coordenação 1 e 2.



### Chaveamento de motores

Partida Direta									
Motores trifásicos <sup>2)</sup> Potências máximas, AC-3, 60 Hz			Disjuntor-motor <sup>4)</sup> Classe 10			Contatores de Estado Sólido Classe 10 - 40°C		Relé Monitor de Corrente <sup>5)</sup> (opcional)	
220 V (cv / kW)	380 V (cv / kW)	440 V (cv / kW)	Tipo	Ajustes (A)	Iq máx (kA)	Tipo	In máx. <sup>3)</sup> (A)	Tipo	Ajustes (A)
0,16 / 0,13	0,25 / 0,18	0,33 / 0,25	3RV2011-0HA10	0,55 - 0,8	50	3RF34 05-□BB□4	5,2	-	-
0,25 / 0,18	0,33 / 0,25	0,5 / 0,37	3RV2011-0JA10	0,7 - 1	50	3RF34 05-□BB□4	5,2	-	-
0,25 / 0,18	0,5 / 0,37	0,5 / 0,37	3RV2011-0KA10	0,9 - 1,25	50	3RF34 05-□BB□4	5,2	-	-
0,33 / 0,25	0,75 / 0,55	0,75 / 0,55	3RV2011-1AA10	1,1 - 1,6	50	3RF34 05-□BB□4	5,2	-	-
0,5 / 0,37	1 / 0,75	1 / 0,75	3RV2011-1BA10	1,4 - 2	50	3RF34 05-□BB□4	5,2	3RR2□41-□A□30	1,6 - 16
0,75 / 0,55	1,5 / 1,1	1,5 / 1,1	3RV2011-1DA10	2,2 - 3,2	50	3RF34 05-□BB□4	5,2	3RR2□41-□A□30	1,6 - 16
1 / 0,75	2 / 1,5	2 / 1,5	3RV2011-1EA10	2,8 - 4	50	3RF34 05-□BB□4	5,2	3RR2□41-□A□30	1,6 - 16
1,5 / 1,1	2 / 1,5	3 / 2,2	3RV2011-1FA10	3,5 - 5	50	3RF34 05-□BB□4	5,2	3RR2□41-□A□30	1,6 - 16
1,5 / 1,1	3 / 2,2	4 / 3	3RV2011-1GA10	4,5 - 6,3	50	3RF34 05-□BB□4	5,2	3RR2□41-□A□30	1,6 - 16
2 / 1,5	4 / 3	5 / 3,7	3RV2011-1HA10	5,5 - 8	20	3RF34 10-□BB□4	9,2	3RR2□41-□A□30	1,6 - 16
3 / 2,2	5 / 3,7	6 / 4,5	3RV2011-1JA10	7 - 10	20	3RF34 10-□BB□4	9,2	3RR2□41-□A□30	1,6 - 16
4 / 3	6 / 4,5	7,5 / 5,5	3RV2011-1KA10	9 - 12,5	5	3RF34 12-□BB□4	12,5	3RR2□41-□A□30	1,6 - 16
5 / 3,7	10 / 7,5	10 / 7,5	3RV2021-4AA10	11 - 16	5	3RF34 16-□BB□4	16	3RR2□41-□A□30	1,6 - 16
Partida Reversora									
Motores trifásicos <sup>2)</sup> Potências máximas, AC-3, 60 Hz			Disjuntor-motor <sup>4)</sup> Classe 10			Contatores de Estado Sólido Classe 10 - 40°C		Relé Monitor de Corrente <sup>5)</sup> (opcional)	
220 V (cv / kW)	380 V (cv / kW)	440 V (cv / kW)	Tipo	Ajustes (A)	Iq máx (kA)	Tipo	In máx. <sup>3)</sup> (A)	Tipo	Ajustes (A)
0,16 / 0,13	0,25 / 0,18	0,33 / 0,25	3RV2011-0HA10	0,55 - 0,8	50	3RF34 03-1BD□4	3,8	-	-
0,25 / 0,18	0,33 / 0,25	0,5 / 0,37	3RV2011-0JA10	0,7 - 1	50	3RF34 03-1BD□4	3,8	-	-
0,25 / 0,18	0,5 / 0,37	0,5 / 0,37	3RV2011-0KA10	0,9 - 1,25	50	3RF34 03-1BD□4	3,8	-	-
0,33 / 0,25	0,75 / 0,55	0,75 / 0,55	3RV2011-1AA10	1,1 - 1,6	50	3RF34 03-1BD□4	3,8	-	-
0,5 / 0,37	1 / 0,75	1 / 0,75	3RV2011-1BA10	1,4 - 2	50	3RF34 03-1BD□4	3,8	3RR2□41-□A□30	1,6 - 16
0,75 / 0,55	1,5 / 1,1	1,5 / 1,1	3RV2011-1DA10	2,2 - 3,2	50	3RF34 03-1BD□4	3,8	3RR2□41-□A□30	1,6 - 16
1 / 0,75	2 / 1,5	2 / 1,5	3RV2011-1EA10	2,8 - 4	50	3RF34 03-1BD□4	3,8	3RR2□41-□A□30	1,6 - 16
1,5 / 1,1	2 / 1,5	3 / 2,2	3RV2011-1FA10	3,5 - 5	50	3RF34 05-1BD□4	5,4	3RR2□41-□A□30	1,6 - 16
1,5 / 1,1	3 / 2,2	3 / 2,2	3RV2011-1GA10	4,5 - 6,3	50	3RF34 05-1BD□4	5,4	3RR2□41-□A□30	1,6 - 16
2 / 1,5	4 / 3	4 / 3	3RV2011-1HA10	5,5 - 8	10	3RF34 10-1BD□4	7,4	3RR2□41-□A□30	1,6 - 16
2 / 1,5	4 / 3	5 / 3,7	3RV2011-1HA10	5,5 - 8	10	3RF34 10-1BD□4	7,4	3RR2□41-□A□30	1,6 - 16



**Acessórios**

**Módulo de ligação**  
para ligação entre 3RF34 e 3RV2 (S00/S0), com conexão parafuso



3RA29 21-1BA00

**Adaptador**  
para montagem direta entre 3RF34 e relés de sobrecarga 3RB3 ou relé monitor de corrente 3RR2, com conexão parafuso



3RF39 00-0QA88

1) Valores em parênteses se aplicam a montagem lado-a-lado com disjuntores-motor 3RV.  
 2) Tabela de motores 4 pólos. Os valores de potência e corrente poderão sofrer alterações entre fabricantes. Consulte catálogo correspondente.  
 3) Corrente nominal considerada para montagem com distâncias laterais mínimas de 20 mm.  
 4) Com a utilização de disjuntores-motor para proteção, é atendida a Coordenação Tipo 1. Para atendimento a Coordenação Tipo 2, consulte manual do produto.  
 5) Relé monitor de corrente, tamanho S00; deve ser utilizado com suporte de ligação para instalação individual (3RU29 16-3AA01). Consulte catálogo de produto para maiores informações.  
 6) Dimensão entre parenteses somente para o modelo 3RF34 05-1BB. 7) Dimensão entre parenteses somente para o modelo 3RF34 10-1BD.

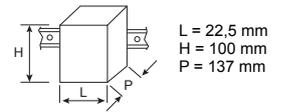
## Partida Ultra-Compacta 3RM1 - SIRIUS

### Guia de seleção



As partidas para motores SIRIUS 3RM1 combinam a funcionalidade dos contatores e relés de sobrecarga eletrônicos em uma largura de apenas 22,5 mm. Com a tecnologia híbrida de chaveamento, possuem os benefícios das tecnologias de relés e semicondutores em um único dispositivo, o que melhora ainda mais sua relação custo-benefício. Além de motores trifásicos, também são aplicados em cargas resistivas ou motores monofásicos.

Possuem diversas versões, como partida direta ou reversora (também na versão SAFETY), proteção eletrônica de sobrecarga do motor, conexões tipo parafuso ou mista, terminais removíveis para facilitar montagens ou substituições rápidas, montagem flexível em grupos, indicadores de estado com LEDs, ajuste da corrente do motor, botão de teste/reset, sistema de bases para montagem rápida e sem fios e codificação em código Datamatrix, que auxilia na busca rápida de informações através de smartphones e tablets.



Motores trifásicos, 4 pólos, 60 Hz, AC2/AC3 <sup>1)</sup>						Disjuntor-motor <sup>2)</sup>		Partidas Ultra-compactas Classe 10 40°C		Montagem em grupo - Motores Trifásicos Economia de espaço e custos
220 VCA (cv) (kW)		380 VCA (cv) (kW)		440 VCA (cv) (kW)		Tipo	Ajuste (A)	Tipo	In ajustável (A) <sup>3)</sup>	
0,07	0,05	0,11	0,08	0,12	0,09	3RV2011-0DA10	0,32	3RM1□01 - □AA□4	0,1 ... 0,5	
-	-	0,16	0,12	0,16	0,12	3RV2011-0FA10	0,5			
0,11	0,08	-	-	0,25	0,18	3RV2011-0GA10	0,63			
0,12	0,09	-	-	-	-	3RV2011-0GA10	0,63	3RM1□02 - □AA□4	0,4 ... 2	
0,16	0,12	0,25	0,18	0,33	0,25	3RV2011-0HA10	0,8			
-	-	0,33	0,25	0,5	0,37	3RV2011-0JA10	1			
0,25	0,18	0,5	0,37	-	-	3RV2011-0KA10	1,25			
0,33	0,25	-	-	0,75	0,55	3RV2011-1AA10	1,6			
0,50	0,37	0,75-1	0,55-0,75	1	0,75	3RV2011-1BA10	2			
-	-	-	-	1,5	1,1	3RV2011-1CA10	2,5	3RM1□07 - □AA□4 <sup>4)</sup>	1,6 ... 7	
0,75	0,55	1,5	1,1	2	1,5	3RV2011-1DA10	3,2			
1	0,75	2	1,5	-	-	3RV2011-1EA10	4			
1,5	1,1	-	-	3	2,2	3RV2011-1FA10	5			
-	-	3	2,2	4	3	3RV2011-1GA10	6,3			
2	1,5	4	3	5	3,7	3RV2011-1HA10	8			

Complemento de código			
Função principal / Tipo de partida	Partida direta	0	
	Partida direta SAFETY	1	
	Partida reversa	2	
	Partida reversa SAFETY	3	
Tipo de conexão	Parafuso	1	
	Mista <sup>5)</sup>	3	
Tensão da eletrônica de comando	24 VCC	0	
	110-230 VCA / 110 VCC	1	



\* A montagem com várias chaves de partida 3RM1 é possível através de acessórios para montagem de um sistema de barramento (ver acessórios).  
 \* O sistema de barramento trifásico é formado por barramentos de 2, 3 ou 5 chaves, para montagem lado-a-lado.  
 \* A corrente máxima do barramento formado não pode exceder 25 A.  
 \* A proteção magnética pode ser feita por um disjuntor-motor, considerando a soma das correntes dos motores.  
 \* Um terminal de alimentação trifásico é necessário para alimentação única do barramento.  
 \* Para montagem com mais de 5 chaves, basta rotacionar a barra em 180° (exemplo com 6 chaves usando uma barra para 5 chaves e uma para 2 chaves, ou 2 barras para 3 chaves cada).

### Acessórios

Sistema de barramento trifásico para chaves 3RM1 com conexão parafuso



Terminal de alimentação trifásico  
3RM1920-1AA



Barramento trifásico para 2 chaves 3RM1  
3RM1910-1AA



Capa de proteção contra toque  
3RM1910-6AA



Barramento trifásico para 3 chaves 3RM1  
3RM1910-1BA



Elemento de fixação para parede  
(embalagem com 10 peças)  
3ZY1311-0AA00



Barramento trifásico para 5 chaves 3RM1  
3RM1910-1DA



Capa de proteção contra acesso não autorizado  
(embalagem com 5 peças)  
3ZY1321-2AA00

### Chave 3RM1 SAFETY



Para atender aos requisitos de desligamento seguro, as partidas SIRIUS 3RM1 também estão disponíveis em versões SAFETY, que dispensam o uso de contatores em redundância, trazendo economia de espaço e de componentes. Podem ser usadas em combinação com relés de segurança 3SK1 e 3SK2 como módulo de expansão, para implementar diversas aplicações de segurança. Através de bases de ligação próprias, permitem a ligação conjunta entre chaves e relés em um único barramento de comando. Certificadas conforme normas de segurança IEC 62601 (SIL 3) e ISO 13849 (categoria 4, PL e).

### Configurador Eletrônico

De forma simples e rápida, selecione o melhor modelo ou monte um grupo de partidas: [www.siemens.com.br/3RM1](http://www.siemens.com.br/3RM1)

1) Valores orientativos. Fator de serviço igual a 1. Os valores de potência e corrente poderão sofrer alterações entre fabricantes. Consulte catálogo correspondente.  
 2) O disjuntor deve ser ajustado no limite do ajuste de sobrecarga. Na combinação somente com disjuntores, atendemos a Coordenação Tipo 1.  
 3) Ajustar para a corrente nominal de operação do motor (In).  
 4) Para aplicação em motores de corrente nominal acima de 4,5A, deve-se prever um espaço entre as chaves de 22,5mm (1 chave). Com o uso do barramento para montagem em grupo, basta deixar o espaço de uma chave livre, utilizando a capa de proteção para os contatos.  
 5) Terminais de potência em parafuso e terminais de comando em mola.

## Soft starters SIRIUS

Matriz auxiliar para seleção



Aplicação	Smart			Standard	Avançada	
	3RW30	3RW40	3RW50	3RW52	3RW55	3RW55 FAILSAFE
Partidas normais (CLASSE 10)						
Bomba	●	●	●	●	●	●
Bombas (com função de parada suave)			○	○	●	●
Bomba hidráulica	○	●	●	●	●	●
Prensa	○	●	●	●	●	●
Cinta transportadora <sup>3)</sup>	○	●	●	●	●	●
Transportador de rolos <sup>3)</sup>	○	●	●	●	●	●
Transportador parafuso <sup>3)</sup>	○	●	●	●	●	●
Escada rolante		●	●	●	●	●
Compressor de pistão <sup>3)</sup>		●	●	●	●	●
Compressor parafuso <sup>3)</sup>		●	●	●	●	●
Ventilador <sup>1)</sup>		●	●	●	●	●
Bomba de vácuo (palheta)		●	●	●	●	●
Sopradores centrífugos		●	●	●	●	●
Partidas pesadas (CLASSE 20)						
Elevador de caneca		○	○	●	●	●
Agitador		○	○	○	●	●
Extrusora		○	○	○	●	●
Torno		○	○	○	●	●
Peletizador		○	○	○	●	●
Mesa vibratória		○	○	○	●	●
Moedor		○	○	○	●	●
Partidas muito pesadas (CLASSE 30)						
Ventilador <sup>2)</sup>					●	●
Serra circular / Serra de fita					●	●
Centrifuga					●	●
Moinho					●	●
Triturador					●	●

- 1) Momento de inércia do ventilador < 10 vezes o momento de inércia do motor. ● Soft starter recomendada  
 2) Momento de inércia do ventilador ≥ 10 vezes o momento de inércia do motor. ○ Soft starter possível  
 3) Partida em alívio, carga reduzida.

Funcionalidades	3 ... 106 A	12,5 ... 106 A	143 ... 570 A	13 ... 570 A	13 ... 1.280 A	13 ... 570 A
Corrente nominal a 40°C (Conexão direta)	3 ... 106 A	12,5 ... 106 A	143 ... 570 A	13 ... 570 A	13 ... 1.280 A	13 ... 570 A
Tensões nominais de operação	200 ... 480 V	200 ... 480 V 200 ... 600 V	200 ... 480 V 200 ... 600 V	200 ... 480 V 200 ... 600 V	200 ... 480 V 200 ... 690 V <sup>1)</sup>	200 ... 480 V
Partida / Parada suave	✓ <sup>2)</sup>	✓	✓	✓	✓	✓
Rampa de tensão	✓	✓	✓	✓	✓	✓
Tensão de partida ( % )	40...100	40...100	30...100	30...100	20...100	20...100
Tempo de partida e parada ( s )	0..20 <sup>2)</sup>	0..20	0..20	0..20	0...360	0...360
Controle de Torque / Parada de bomba	-	-	-	-	✓	✓
Torque Suave (limite de torque no fim da rampa)	-	-	✓	✓	-	-
Bypass integrado	✓	✓	✓	✓	✓	✓
Aplicações segurança até SIL 3/PL e (STO)	-	-	-	-	-	✓
Proteção de sobrecarga do motor	-	✓	✓	✓	✓	✓
Proteção do motor via sensor de temperatura	-	✓ <sup>4)</sup>	✓ <sup>4)</sup>	✓ <sup>4)</sup>	✓	✓
Saída Analógica (0-10 V ou 4-20 mA)	-	✓	✓ <sup>4)</sup>	✓ <sup>4)</sup>	✓	✓
RESET remoto	-	✓	✓	✓	✓	✓
Ajuste do limite da corrente de partida	-	✓	✓	✓	✓	✓
Ligação dentro do delta do motor <sup>1)</sup>	-	-	-	✓	✓	✓
Função de impulso de tensão / torque	-	-	-	-	✓	✓
Autoparametrização	-	-	-	-	✓	✓
Limpeza de bomba	-	-	-	-	✓	✓
Classe de disparo	-	OFF, 10, 15, 20	OFF, 10A/E, 20E	OFF, 10A/E, 20E	OFF, 10A/E, 20E, 30E	OFF, 10A/E, 20E, 30E
Administração da conta de usuário <sup>6)</sup>	-	-	-	-	✓	✓
Operação de reversão com contadores	-	-	-	-	✓	✓
Frenagem CC com reversão por contadores <sup>3)5)</sup>	-	-	-	-	✓	-
Frenagem CC com contador <sup>3)5)</sup>	-	-	-	-	✓	-
Frenagem CC Dinâmico <sup>3)5)</sup>	-	-	-	-	✓	-
Aquecimento do motor	-	-	-	-	✓	-
Comunicação (módulo opcional) <sup>7)</sup>	-	-	✓	✓	✓	✓
IHM para porta de painel	-	-	✓ <sup>7)</sup>	✓ <sup>7)</sup>	✓	✓
Exibição de valores de medição	-	-	✓ <sup>7)</sup>	✓ <sup>7)</sup>	✓	✓
Lista de eventos, dados estatísticos	-	-	✓ <sup>7)</sup>	✓ <sup>7)</sup>	✓	✓
Função Osciloscópio <sup>8)</sup>	-	-	-	✓	✓	✓
Entrada e saídas programáveis	-	-	-	-	✓	✓
Jogos de parâmetros configuráveis	1	1	1	1	3	3
Parametrização, comando e visualização via software <sup>9)</sup>	-	-	✓ <sup>9)</sup>	✓ <sup>9)</sup>	✓	✓
Fases controladas	2	2	2	3	3	3
Certificado ATEX/IECEX	-	✓ <sup>8)</sup>	✓	-	✓	✓

- 1) Ligação dentro do delta do motor até 600V.  
 2) 3RW30 possui apenas partida suave.  
 3) Pode ser necessário sobredimensionamento do motor e soft starter.  
 4) Versão a ser escolhida na montagem do código.  
 5) Não é possível na ligação dentro do delta do motor.  
 6) Com uso do Soft Starter ES (TIA Portal).  
 7) Em conjunto com acessórios.  
 8) Não possui IECEX.  
 9) Não realiza parametrização.

Condições gerais de aplicação (instalação individual, sem ventilador auxiliar adicional, ED=70% <sup>*</sup> )			
Classe	Tipo	Limite de corrente (%)	Tempo máximo de partida (s)
Classe 10	3RW30	300%	5
	3RW40 / 50 / 52	300%	10
	3RW55	300%	20
Classe 20E	3RW40	300%	20
	3RW50 / 52	300%	20
	3RW55	300%	40
Classe 30E	3RW55	300%	60

\* ED: Valor percentual de duração da operação (ON) dentro de um ciclo completo.

Esta ferramenta considera que o motor possui conjugado suficiente para acelerar a carga e a instalação possui condições adequadas, com variações dentro dos limites permitidos (exemplo, queda de tensão durante uma partida). Este documento é apenas orientativo, seguindo as condições indicadas, e pode não corresponder ao estado real da aplicação, onde nestes casos é recomendado o uso do software de simulação e seleção "STS - Ferramenta de Simulação para Soft Starters".

## Soft Starter SIRIUS – Guia Rápido de Seleção

Consulte abaixo da tabela as versões de produtos

<b>Motores de indução trifásicos <sup>1)</sup></b>				<b>Classe 10 - 40°C</b>							
Potências máximas				Smart				Standard		Avançada	
220 V (cv / kW)	380 V (cv / kW)	440 V (cv / kW)	In máx (A)	<b>3RW30</b> Tipo	In máx (A)	<b>3RW40 / 3RW50</b> Tipo	In máx (A)	<b>3RW52</b> Tipo	In máx (A)	<b>3RW55</b> Tipo	In máx (A)
170/75	2 / 1,5	2 / 1,5	3,3	3RW3013-1BB14	3,6	-	-	-	-	-	-
2 / 1,5	3 / 2,2	4 / 3	5,7	3RW3014-1BB14	6,5	3RW4024-1BB14	12,5	3RW5213-3AC14	13	3RW5513-3HA14	13
3 / 2,2	5 / 3,7	6 / 4,5	8,3	3RW3016-1BB14	9	3RW4024-1BB14	12,5	3RW5213-3AC14	13	3RW5513-3HA14	13
-	6 / 4,5	7,5 / 5,5	10	3RW3017-1BB14	12,5	3RW4024-1BB14	12,5	3RW5213-3AC14	13	3RW5513-3HA14	13
4 / 3	7,5 / 5,5	10 / 5,5	13	3RW3017-1BB14	12,5	3RW4024-1BB14	12,5	3RW5213-3AC14	13	3RW5513-3HA14	13
6 / 4,5	10 / 7,5	12,5 / 9	16,5	3RW3018-1BB14	17,6	3RW4026-1BB14	25	3RW5214-3AC14	18	3RW5514-3HA14	18
7,5 / 5,5	15 / 11	15 / 11	22	3RW3026-1BB14	25	3RW4026-1BB14	25	3RW5215-3AC14	25	3RW5515-3HA14	25
12,5 / 9	20 / 15	25 / 18,5	32	3RW3027-1BB14	32	3RW4027-1BB14	32	3RW5216-3AC14	32	3RW5516-3HA14	32
15 / 11	25 / 18,5	30 / 22	38	3RW3028-1BB14	38	3RW4028-1BB14	38	3RW5217-3AC14	38	3RW5517-3HA14	38
-	30 / 22	-	44	3RW3036-1BB14	45	3RW4036-1BB14	45	3RW5224-3AC14	47	3RW5524-3HA14	47
20 / 15	40 / 30	50 / 37	61	3RW3037-1BB14	63	3RW4037-1BB14	63	3RW5225-3AC14	63	3RW5525-3HA14	63
25 / 18,5	50 / 37	-	71	3RW3038-1BB14	72	3RW4038-1BB14	72	3RW5226-3AC14	77	3RW5526-3HA14	77
30 / 22	-	60 / 45	76	3RW3046-1BB14	80	3RW4046-1BB14	80	3RW5226-3AC14	77	3RW5526-3HA14	77
-	60 / 45	-	84	3RW3047-1BB14	106	3RW4047-1BB14	106	3RW5227-3AC14	93	3RW5527-3HA14	93
40 / 30	75 / 55	75 / 55	102	3RW3047-1BB14	106	3RW4047-1BB14	106	3RW5234-2AC14	113	3RW5534-2HA14	113
50 / 37	100 / 75	100 / 75	140	-	-	3RW5055-2AB14	143	3RW5235-2AC14	143	3RW5535-2HA14	143
60 / 45	125 / 90	125 / 90	168	-	-	3RW5056-2AB14	171	3RW5236-2AC14	171	3RW5536-2HA14	171
75 / 55	150 / 110	150 / 110	203	-	-	3RW5072-2AB14	210	3RW5243-2AC14	210	3RW5543-2HA14	210
100 / 75	175 / 132	200 / 150	245	-	-	3RW5073-2AB14	250	3RW5244-2AC14	250	3RW5544-2HA14	250
125 / 90	200 / 150	250 / 185	290	-	-	3RW5074-2AB14	315	3RW5245-2AC14	315	3RW5545-2HA14	315
150 / 100	250 / 185	300 / 220	350	-	-	3RW5075-2AB14	370	3RW5246-2AC14	370	3RW5546-2HA14	370
175 / 132	350 / 260	350 / 260	470	-	-	3RW5076-2AB14	470	3RW5247-2AC14	470	3RW5547-2HA14	470
200 / 150	400 / 300	450 / 330	542	-	-	3RW5077-2AB14	570	3RW5248-2AC14	570	3RW5548-2HA14	570
250 / 185	450 / 330	500 / 370	603	-	-	-	-	-	-	3RW5552-2HA14	630
300 / 220	500 / 370	600 / 450	689	-	-	-	-	-	-	3RW5553-2HA14	720
350 / 260	600 / 450	700 / 515	812	-	-	-	-	-	-	3RW5554-2HA14	840
400 / 300	750 / 550	850 / 630	1012	-	-	-	-	-	-	3RW5556-2HA14	1100
550 / 410	900 / 670	1100 / 810	1270	-	-	-	-	-	-	3RW5558-2HA14	1280

<b>Motores de indução trifásicos <sup>1)</sup></b>				<b>Classe 20E - 40°C</b>				<b>Classe 30E - 40°C</b>			
Potências máximas				Smart		Standard		Avançada		Avançada	
220 V (cv / kW)	380 V (cv / kW)	440 V (cv / kW)	In máx (A)	<b>3RW40 <sup>a)</sup> / 3RW50</b> Tipo	In máx (A)	<b>3RW52</b> Tipo	In máx (A)	<b>3RW55</b> Tipo	In máx (A)	<b>3RW55</b> Tipo	In máx (A)
3 / 2,2	5 / 3,7	6 / 4,5	8,3	3RW4024-1BB14	10	3RW5213-3AC14	13	3RW5513-3HA14	13	3RW5513-3HA14	13
6 / 4,5	10 / 7,5	12,5 / 9	16,5	3RW4026-1BB14	21	3RW5214-3AC14	18	3RW5514-3HA14	18	3RW5514-3HA14	18
7,5 / 5,5	12,5 / 9	15 / 11	20	3RW4026-1BB14	21	3RW5215-3AC14	25	3RW5515-3HA14	25	3RW5515-3HA14	25
10 / 7,5	15 / 11	20 / 15	26	3RW4027-1BB14	27	3RW5216-3AC14	32	3RW5516-3HA14	32	3RW5516-3HA14	32
-	20 / 15	25 / 18,5	31	3RW4028-1BB14	31	3RW5216-3AC14	32	3RW5516-3HA14	32	3RW5517-3HA14	38
15 / 11	25 / 18,5	30 / 22	38	3RW4036-1BB14	38	3RW5217-3AC14	38	3RW5517-3HA14	38	3RW5524-3HA14	47
-	30 / 22	-	44	3RW4037-1BB14	46	3RW5224-3AC14	47	3RW5524-3HA14	47	3RW5524-3HA14	47
20 / 15	40 / 30	50 / 37	61	3RW4046-1BB14	64	3RW5225-3AC14	63	3RW5525-3HA14	63	3RW5526-3HA14	77
30 / 22	-	60 / 45	76	3RW4047-1BB14	77	3RW5226-3AC14	77	3RW5526-3HA14	77	3RW5527-3HA14	93
-	60 / 45	-	84	3RW5055-2AB14	143	3RW5227-3AC14	93	3RW5527-3HA14	93	3RW5527-3HA14	93
40 / 30	75 / 55	75 / 55	102	3RW5055-2AB14	143	3RW5234-2AC14	113	3RW5534-2HA14	113	3RW5534-2HA14	113
50 / 37	100 / 75	100 / 75	140	3RW5055-2AB14	143	3RW5235-2AC14	143	3RW5535-2HA14	143	3RW5543-2HA14	210
60 / 45	-	125 / 90	146	3RW5056-2AB14	171	3RW5236-2AC14	171	3RW5536-2HA14	171	3RW5543-2HA14	210
-	125 / 90	-	168	3RW5056-2AB14	171	3RW5243-2AC14	210	3RW5536-2HA14	171	3RW5543-2HA14	210
75 / 55	150 / 110	150 / 110	203	3RW5072-2AB14	210	3RW5243-2AC14	210	3RW5543-2HA14	210	3RW5544-2HA14	250
100 / 75	175 / 132	200 / 150	245	3RW5073-2AB14	250	3RW5244-2AC14	250	3RW5544-2HA14	250	3RW5545-2HA14	315
-	200 / 150	-	276	3RW5074-2AB14	315	3RW5245-2AC14	315	3RW5545-2HA14	315	3RW5546-2HA14	370
125 / 90	-	250 / 185	290	3RW5074-2AB14	315	3RW5246-2AC14	370	3RW5545-2HA14	315	3RW5546-2HA14	370
150 / 100	250 / 185	300 / 220	350	3RW5075-2AB14	370	3RW5246-2AC14	370	3RW5546-2HA14	370	3RW5548-2HA14	570
-	300 / 220	350 / 260	412	3RW5076-2AB14	470	3RW5248-2AC14	570	3RW5547-2HA14	470	3RW5552-2HA14	630
175 / 132	350 / 260	-	470	3RW5076-2AB14	470	-	-	3RW5552-2HA14	630	3RW5552-2HA14	630
200 / 150	400 / 300	450 / 330	542	3RW5077-2AB14	570	-	-	3RW5552-2HA14	630	3RW5552-2HA14	630
250 / 185	450 / 330	500 / 370	603	-	-	-	-	3RW5552-2HA14	630	3RW5552-2HA14	630
300 / 220	500 / 370	600 / 450	689	-	-	-	-	3RW553-2HA14	720	3RW5554-2HA14	840
-	550 / 410	650 / 485	751	-	-	-	-	3RW5554-2HA14	840	3RW5556-2HA14	1100
400 / 300	750 / 550	850 / 630	1012	-	-	-	-	3RW5556-2HA14	1100	3RW5556-2HA14	1100
450 / 330	800 / 590	900 / 670	1088	-	-	-	-	3RW5558-2HA14	1280	3RW5558-2HA14	1280

**\* 3RW30 e 3RW40:**  
**3RW...-□BB□4**

Tipo de terminal:  
Parafuso **1**  
Mola <sup>1)</sup> **2**

Tensão alimentação eletrônica:  
24 VCC/CA **0**  
110-230 VCC/CA **1**

**\* 3RW50:**  
**3RW505.-□□B□4**  
**3RW507.-□□B□4**

Tipo de terminal:  
Parafuso **6**  
Mola **2**

Função:  
Saída analógica **A**  
Entrada Termistor **T**

Tensão alimentação eletrônica:  
24 VCC/CA **0**  
110-250 VCA **1**

**\* 3RW52:**  
**3RW521.-□□C□4**  
**3RW522.-□□C□4**

Tipo de terminal:  
Parafuso **1**  
Mola **3**

**3RW523.-□□C□4**  
**3RW524.-□□C□4**

Tipo de terminal:  
Parafuso **6**  
Mola **2**

Função:  
Saída analógica **A**  
Entrada Termistor **T**

Tensão alimentação eletrônica:  
24 VCC/CA **0**  
110-250 VCA **1**

**\* 3RW55:**  
**3RW551.-□□H□□4**  
**3RW552.-□□H□□4**

Tipo de terminal:  
Parafuso **1**  
Mola **3**

**3RW553.-□□H□□4**  
**3RW554.-□□H□□4**  
**3RW555.-□□H A □□4**

Tipo de terminal:  
Parafuso **6**  
Mola **2**

Funcionalidade principal:  
Convencional **A**  
Failsafe **F**

Tensão alimentação eletrônica:  
24 VCC/CA **0**  
110-250 VCA **1**

1) Conexão de potência a partir do 3RW303 e 3RW403, somente parafuso.

## Soft Starter SIRIUS – Guia Rápido de Seleção

Consulte abaixo da tabela, na página anterior, as versões de produtos

<b>Motores de indução trifásicos <sup>1)</sup></b>				<b>Classe 10 - 50°C</b>							
Potências máximas				Smart				Standard		Avançada	
220 V (cv / kW)	380 V (cv / kW)	440 V (cv / kW)	In máx (A)	3RW30 Tipo	In máx (A)	3RW40 / 3RW50 Tipo	In máx (A)	3RW52 Tipo	In máx (A)	3RW55 Tipo	In máx (A)
1/0,75	2/1,5	2/1,5	3,3	3RW3013-1BB14	3,3	-	-	-	-	-	-
2/1,5	3/2,2	4/3	5,7	3RW3014-1BB14	6	3RW4024-1BB14	11	3RW5213-3AC14	11,5	3RW5513-3HA14	11,5
3/2,2	5/3,7	6/4,5	8,3	3RW3017-1BB14	12	3RW4024-1BB14	11	3RW5213-3AC14	11,5	3RW5513-3HA14	11,5
4/3	7,5/5,5	10/5,5	13	3RW3018-1BB14	17	3RW4026-1BB14	23	3RW5214-3AC14	15,9	3RW5514-3HA14	15,9
6/4,5	10/7,5	12,5/9	16,5	3RW3018-1BB14	17	3RW4026-1BB14	23	3RW5215-3AC14	22,3	3RW5515-3HA14	22,3
7,5/5,5	15/11	15/11	22	3RW3026-1BB14	23	3RW4026-1BB14	23	3RW5215-3AC14	22,3	3RW5515-3HA14	22,3
12,5/9	20/15	25/18,5	32	3RW3028-1BB14	34	3RW4028-1BB14	34	3RW5217-3AC14	33,5	3RW5517-3HA14	33,5
15/11	25/18,5	30/22	38	3RW3036-1BB14	42	3RW4036-1BB14	42	3RW5224-3AC14	41,6	3RW5524-3HA14	41,6
-	30/22	-	44	3RW3037-1BB14	58	3RW4037-1BB14	58	3RW5225-3AC14	56	3RW5525-3HA14	56
20/15	40/30	50/37	61	3RW3038-1BB14	62	3RW4038-1BB14	62	3RW5226-3AC14	68	3RW5526-3HA14	68
25/18,5	50/37	-	71	3RW3046-1BB14	73	3RW4046-1BB14	73	3RW5227-3AC14	83	3RW5527-3HA14	83
30/22	-	60/45	76	3RW3047-1BB14	98	3RW4047-1BB14	98	3RW5227-3AC14	83	3RW5527-3HA14	83
-	60/45	-	84	3RW3047-1BB14	98	3RW4047-1BB14	98	3RW5234-2AC14	101	3RW5534-2HA14	101
40/30	75/55	75/55	102	-	-	3RW5055-2AB14	128	3RW5235-2AC14	128	3RW5535-2HA14	128
50/37	100/75	100/75	140	-	-	3RW5056-2AB14	153	3RW5236-2AC14	153	3RW5536-2HA14	153
60/45	125/90	125/90	168	-	-	3RW5072-2AB14	186	3RW5243-2AC14	186	3RW5543-2HA14	186
75/55	150/110	150/110	203	-	-	3RW5073-2AB14	220	3RW5244-2AC14	220	3RW5544-2HA14	220
100/75	175/132	200/150	245	-	-	3RW5074-2AB14	279	3RW5245-2AC14	279	3RW5545-2HA14	279
125/90	200/150	250/185	290	-	-	3RW5075-2AB14	328	3RW5246-2AC14	328	3RW5546-2HA14	328
150/100	250/185	300/220	350	-	-	3RW5076-2AB14	416	3RW5247-2AC14	416	3RW5547-2HA14	416
200/150	350/260	400/300	476	-	-	3RW5077-2AB14	504	3RW5248-2AC14	504	3RW5548-2HA14	504
-	400/300	450/330	542	-	-	-	-	-	-	3RW5552-2HA14	561
250/185	450/330	500/370	603	-	-	-	-	-	-	3RW5553-2HA14	641
300/220	500/370	600/450	689	-	-	-	-	-	-	3RW5554-2HA14	748
400/300	700/515	800/590	940	-	-	-	-	-	-	3RW5556-2HA14	979
450/330	800/590	900/670	1088	-	-	-	-	-	-	3RW5558-2HA14	1139

<b>Motores de indução trifásicos <sup>1)</sup></b>				<b>Classe 20E - 50°C</b>				<b>Classe 30E - 50°C</b>			
Potências máximas				Smart		Standard		Avançada		Avançada	
220 V (cv / kW)	380 V (cv / kW)	440 V (cv / kW)	In máx (A)	3RW40 <sup>9)</sup> / 3RW50 Tipo	In máx (A)	3RW52 Tipo	In máx (A)	3RW55 Tipo	In máx (A)	3RW55 Tipo	In máx (A)
3/2,2	5/3,7	6/4,5	8,3	3RW4024-1BB14	9	3RW5213-3AC14	11,5	3RW5513-3HA14	11,5	3RW5513-3HA14	11,5
7,5/5,5	12,5/9	15/11	20	3RW4027-1BB14	24	3RW5215-3AC14	22,3	3RW5515-3HA14	22,3	3RW5515-3HA14	22,3
10/7,5	15/11	20/15	26	3RW4028-1BB14	28	3RW5216-3AC14	28,4	3RW5516-3HA14	28,4	3RW5516-3HA14	28,4
12,5/9	20/15	25/18,5	32	3RW4036-1BB14	34	3RW5217-3AC14	33,5	3RW5517-3HA14	33,5	3RW5517-3HA14	33,5
15/11	25/18,5	30/22	38	3RW4037-1BB14	42	3RW5224-3AC14	41,6	3RW5524-3HA14	41,6	3RW5524-3HA14	41,6
-	30/22	-	44	3RW4038-1BB14	46	3RW5225-3AC14	55,5	3RW5525-3HA14	55,5	3RW5525-3HA14	55,5
20/15	40/30	50/37	61	3RW4047-1BB14	70	3RW5226-3AC14	68	3RW5526-3HA14	68	3RW5526-3HA14	68
30/22	50/37	60/45	76	3RW5055-2AB14	128	3RW5227-3AC14	82,5	3RW5527-3HA14	82,5	3RW5527-3HA14	82,5
-	60/45	-	84	3RW5056-2AB14	128	3RW5234-2AC14	101	3RW5534-2HA14	101	3RW5534-2HA14	101
40/30	75/55	75/55	102	3RW5055-2AB14	128	3RW5235-2AC14	128	3RW5535-2HA14	128	3RW5535-2HA14	128
60/45	100/75	125/90	146	3RW5056-2AB14	153	3RW5236-2AC14	153	3RW5536-2HA14	153	3RW5536-2HA14	153
-	125/90	-	168	3RW5072-2AB14	186	3RW5243-2AC14	186	3RW5543-2HA14	186	3RW5543-2HA14	186
75/55	150/110	175/132	212	3RW5073-2AB14	220	3RW5244-2AC14	220	3RW5544-2HA14	220	3RW5544-2HA14	220
100/75	175/132	200/150	245	3RW5074-2AB14	279	3RW5245-2AC14	279	3RW5545-2HA14	279	3RW5545-2HA14	279
-	200/150	-	276	3RW5074-2AB14	279	3RW5246-2AC14	328	3RW5546-2HA14	279	3RW5546-2HA14	328
125/90	-	250/185	290	3RW5075-2AB14	328	3RW5246-2AC14	328	3RW5546-2HA14	328	3RW5546-2HA14	328
150/100	250/185	300/220	350	3RW5076-2AB14	416	3RW5247-2AC14	416	3RW5547-2HA14	416	3RW5552-2HA14	561
-	300/220	350/260	412	3RW5076-2AB14	416	3RW5248-2AC14	504	3RW5552-2HA14	561	3RW5552-2HA14	561
200/150	400/300	450/330	542	-	-	-	-	3RW5552-2HA14	561	3RW5552-2HA14	561
250/185	450/330	500/370	603	-	-	-	-	3RW5553-2HA14	641	3RW5553-2HA14	641
300/220	500/370	600/450	689	-	-	-	-	3RW5554-2HA14	748	3RW5556-2HA14	979
400/300	700/515	800/590	940	-	-	-	-	3RW5556-2HA14	979	3RW5556-2HA14	979
-	750/550	850/630	1012	-	-	-	-	3RW5558-2HA14	1139	3RW5558-2HA14	1139

<b>Acessórios para 3RW5</b>	
<b>IHM<sup>2)</sup></b>	<b>Cabo redondo entre 3RW5 e IHM</b>
Avançada <sup>3)</sup>	3RW5980-0HF00
Standard	3RW5980-0HS00
	5 m                    3RW5980-0HC60
	2,5 m                   3UF7933-0BA00-0
	0,1 m <sup>5)</sup> 3UF7931-0AA00-0
<b>Módulo de comunicação</b>	<b>Cabo entre 3RW50 e módulo de comunicação</b>
Profinet (avançado) <sup>4)</sup>	3RW5950-0CH00
Profinet (standard)	3RW5980-0CS00
Profibus	3RW5980-0CP00
Ethernet IP	3RW5980-0CE00
Modbus RTU	3RW5980-0CR00
Modbus TCP	3RW5980-0CT00
Conector industrial	6GK1901-1BB20-2AA0
Ethernet, angular 90°	
	<b>Suporte de montagem em placa para módulo de comunicação com a 3RW50 (embalagem 10 pcs)</b> 3ZY1311-0AA00
	<b>Kit IP65 para IHM na porta do painel</b> 3RW5980-0HD00

<b>Dimensões</b>		
	<b>L x H x P (mm)</b>	<b>Tamanho</b>
3RW301.	45 x 95 x 151	S00
3RW302.	45 x 125 x 151	S0
3RW303.	55 x 144 x 168	S2
3RW304.	70 x 160 x 186	S3
3RW402.	45 x 125 x 154	S0
3RW403.	55 x 144 x 170	S2
3RW404.	70 x 160 x 188	S3
3RW505.	120 x 198 x 249	S6
3RW507.	160 x 230 x 282	S12
3RW521.	170 x 275 x 152	-
3RW522.	185 x 306 x 203	-
3RW523.	185 x 306 x 203	-
3RW524.	210 x 393 x 203	-
3RW551.	170 x 275 x 152	-
3RW552.	185 x 306 x 203	-
3RW553.	185 x 306 x 203	-
3RW554.	210 x 393 x 203	-
3RW555.	478 x 764 x 241	-

Tabela dimensionada para conexão direta (ligação direta da rede aos terminais do motor).

A corrente nominal da soft starter deverá ser igual ou maior que a corrente nominal do motor.

1) Tabela de motores 4 pólos, AC-3, 60Hz, IR3, FS=1. Os valores de potência e corrente poderão sofrer alterações entre fabricantes. Consulte catálogo correspondente.

2) Cabo para IHM em porta de painel deve ser adquirido separadamente.

3) Fornecido com a 3RW55.

4) Switch integrado (2 portas), para uso exclusivo com 3RW55.

5) Para uso da IHM na própria chave.

6) 3RW40: Classe de disparo 20

## Soft Starters SIRIUS - Partida Suave 3RW30

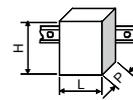
Guia Completo de Seleção



A soft starter 3RW30 é uma chave extremamente compacta, simples e econômica! Possui contatos em paralelo (by-pass) que propicia baixa potência dissipada, economizando energia. Uma perfeita opção para substituição de partidas estrela-triângulo.

Para um melhor dimensionamento, e nos casos de desvios das condições gerais da aplicação, é recomendado a utilização do software de simulação STS, disponível em nosso site.

Tensão inicial de rampa: 40% a 100% x Un  
Tempo de rampa de partida: 0 a 20 s

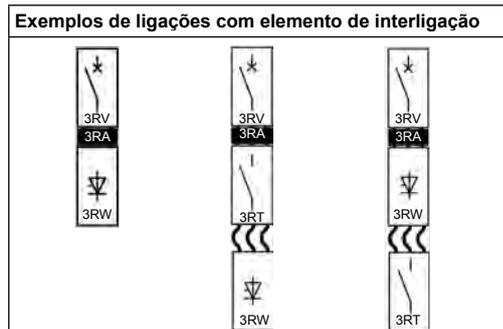


	L x H x P (mm)
3RW301.	45 x 95 x 151
3RW302.	45 x 125 x 151
3RW303.	55 x 144 x 168
3RW304.	70 x 160 x 186

Motores trifásicos <sup>1)</sup> 4 polos, AC-3, 60Hz, IR3, FS=1				Soft Starter <sup>2) 5)</sup> <b>CLASSE 10 / 40°C</b>			Disjuntor de rede <sup>3) 5)</sup>			Opcionais <sup>5)</sup>			
220 V (cv / kW)	380 V (cv / kW)	440 V (cv / kW)	In máx. (A)	Tipo	le máx. (A)	Tam.	Tipo	Ajuste sobrecarga (A)	Tam.	Elemento de Interligação entre 3RV e 3RW	Contador de rede <sup>4)</sup> 220 VCA/50-60 Hz	Elemento de Interligação entre 3RV e 3RT	
1 / 0,75	2 / 1,5	2 / 1,5	3,3	3RW3013-1BB14	3,6	S00	3RV2011-1EA10	2,8 - 4	S00	3RA2921-1BA00	3RT2015-1AN21	3RA1921-1DA00	
2 / 1,5	3 / 2,2	4 / 3	5,7	3RW3014-1BB14	6,5	S00	3RV2011-1GA10	4,5 - 6,3	S00	3RA2921-1BA00	3RT2015-1AN21	3RA1921-1DA00	
-	4 / 3	5 / 3,7	7	3RW3016-1BB14	9	S00	3RV2011-1HA10	5,5 - 8	S00	3RA2921-1BA00	3RT2016-1AN21	3RA1921-1DA00	
3 / 2,2	5 / 3,7	6 / 4,5	8,3	3RW3016-1BB14	9	S00	3RV2011-1JA10	7 - 10	S00	3RA2921-1BA00	3RT2016-1AN21	3RA1921-1DA00	
-	6 / 4,5	7,5 / 5,5	10	3RW3017-1BB14	12,5	S00	3RV2011-1KA10	9 - 12,5	S00	3RA2921-1BA00	3RT2017-1AN21	3RA1921-1DA00	
4 / 3	7,5 / 5,5	10 / 5,5	13	3RW3018-1BB14	17,6	S00	3RV2011-4AA10	10 - 16	S00	3RA2921-1BA00	3RT2018-1AN21	3RA1921-1DA00	
6 / 4,5	10 / 7,5	12,5 / 9	16,5	3RW3018-1BB14	17,6	S00	3RV2021-4BA10	13 - 20	S0	-	3RT2025-1AN20	3RA2921-1AA00	
7,5 / 5,5	12,5 / 9	15 / 11	20	3RW3026-1BB14	25	S0	3RV2021-4DA10	18 - 25	S0	3RA2921-1BA00	3RT2026-1AN20	3RA2921-1AA00	
-	15 / 11	-	22	3RW3026-1BB14	25	S0	3RV2021-4DA10	18 - 25	S0	3RA2921-1BA00	3RT2026-1AN20	3RA2921-1AA00	
12,5 / 9	20 / 15	25 / 18,5	32	3RW3027-1BB14	32	S0	3RV2021-4EA10	27 - 32	S0	3RA2921-1BA00	3RT2027-1AN20	3RA2921-1AA00	
15 / 11	25 / 18,5	30 / 22	38	3RW3028-1BB14	38	S0	3RV2021-4FA10	34 - 40	S0	3RA2921-1BA00	3RT2035-1AN20	-	
-	30 / 22	-	44	3RW3036-1BB14	45	S2	3RV2031-4WA10	42 - 52	S2	3RA2931-1AA00	3RT2036-1AN20	3RA2931-1AA00	
-	40 / 30	50 / 37	61	3RW3037-1BB14	63	S2	3RV2031-4JA10	54 - 65	S2	-	3RT2037-1AN20	3RA2931-1AA00	
25 / 18,5	50 / 37	-	71	3RW3038-1BB14	72	S2	3RV2031-4KA10	62 - 73	S2	-	3RT2038-1AN20	3RA2931-1AA00	
30 / 22	-	60 / 45	76	3RW3046-1BB14	80	S3	3RV2041-4RA10	65 - 84	S3	3RA1941-1AA00	3RT2045-1AN20	3RA1941-1AA00	
-	60 / 45	-	84	3RW3047-1BB14	106	S3	3RV2041-4RA10	65 - 84	S3	3RA1941-1AA00	3RT2047-1AL20	3RA1941-1AA00	
40 / 30	75 / 55	75 / 55	102	3RW3047-1BB14	106	S3	3RV2041-4MA10	80 - 100	S3	3RA1941-1AA00	3RT2047-1AL20	3RA1941-1AA00	

Motores trifásicos <sup>1)</sup> 4 polos, AC-3, 60Hz, IR3, FS=1				Soft Starter SIRIUS <sup>2) 5)</sup> <b>CLASSE 10 / 50°C</b>			Disjuntor de rede <sup>3) 5)</sup>			Opcionais <sup>5)</sup>			
220 V (cv / kW)	380 V (cv / kW)	440 V (cv / kW)	In máx. (A)	Tipo	le máx. (A)	Tam.	Tipo	Ajuste sobrecarga (A)	Tam.	Elemento de Interligação entre 3RV e 3RW	Contador de rede <sup>4)</sup> 220 VCA/50-60 Hz	Elemento de Interligação entre 3RV e 3RT	
1 / 0,75	2 / 1,5	2 / 1,5	3,3	3RW3013-1BB14	3,3	S00	3RV2011-1EA10	2,8 - 4	S00	3RA2921-1BA00	3RT2015-1AN21	3RA1921-1DA00	
2 / 1,5	3 / 2,2	4 / 3	5,7	3RW3014-1BB14	6	S00	3RV2011-1GA10	4,5 - 6,3	S00	3RA2921-1BA00	3RT2015-1AN21	3RA1921-1DA00	
-	4 / 3	5 / 3,7	7	3RW3016-1BB14	8	S00	3RV2011-1HA10	5,5 - 8	S00	3RA2921-1BA00	3RT2016-1AN21	3RA1921-1DA00	
3 / 2,2	6 / 4,5	7,5 / 5,5	10	3RW3017-1BB14	12	S00	3RV2011-1JA10	7 - 10	S00	3RA2921-1BA00	3RT2017-1AN21	3RA1921-1DA00	
4 / 3	7,5 / 5,5	10 / 5,5	13	3RW3018-1BB14	17	S00	3RV2011-4AA10	10 - 16	S00	3RA2921-1BA00	3RT2018-1AN21	3RA1921-1DA00	
6 / 4,5	10 / 7,5	12,5 / 9	16,5	3RW3018-1BB14	17	S00	3RV2021-4BA10	13 - 20	S0	-	3RT2025-1AN20	3RA2921-1AA00	
7,5 / 5,5	12,5 / 9	15 / 11	20	3RW3026-1BB14	23	S0	3RV2021-4DA10	18 - 25	S0	3RA2921-1BA00	3RT2026-1AN20	3RA2921-1AA00	
-	15 / 11	-	22	3RW3026-1BB14	23	S0	3RV2021-4DA10	18 - 25	S0	3RA2921-1BA00	3RT2026-1AN20	3RA2921-1AA00	
10 / 7,5	-	20 / 15	26	3RW3027-1BB14	29	S0	3RV2021-4NA10	23 - 28	S0	3RA2921-1BA00	3RT2027-1AN20	3RA2921-1AA00	
12,5 / 9	20 / 15	25 / 18,5	32	3RW3028-1BB14	34	S0	3RV2021-4EA10	27 - 32	S0	3RA2921-1BA00	3RT2027-1AN20	3RA2921-1AA00	
15 / 11	25 / 18,5	30 / 22	38	3RW3036-1BB14	42	S2	3RV2031-4UA10	32 - 40	S2	3RA2931-1AA00	3RT2035-1AN20	3RA2931-1AA00	
20 / 15	30 / 22	40 / 30	52	3RW3037-1BB14	58	S2	3RV2031-4WA10	42 - 52	S2	-	3RT2037-1AN20	3RA2931-1AA00	
-	40 / 30	50 / 37	61	3RW3038-1BB14	62	S2	3RV2031-4JA10	54 - 65	S2	-	3RT2037-1AN20	3RA2931-1AA00	
25 / 18,5	50 / 37	60 / 45	73	3RW3046-1BB14	73	S3	3RV2041-4KA10	57 - 75	S3	3RA1941-1AA00	3RT2045-1AN20	3RA1941-1AA00	
30 / 22	60 / 45	75 / 55	88	3RW3047-1BB14	98	S3	3RV2041-4MA10	80 - 100	S3	3RA1941-1AA00	3RT2046-1AN20	3RA1941-1AA00	

Acessórios	
Descrição	Tipo
<b>Capa de proteção dos terminais de ligação (necessário 2 pcs por chave)</b>	embalagem: 1 unidade
Para soft starter com bloco de terminais de ligação para cabos	
 para 3RW303.	3RT2936-4EA2
para 3RW304.	3RT2946-4EA2
Para soft starter sem bloco de terminais (proteção de cabo com terminal ou barras)	
 para 3RW304. (retirar blocos de terminais de ligação inferior e superior para montagem das capas)	3RT1946-4EA1



1) Tabela orientativa de motores. Os valores de potência e corrente poderão sofrer alterações entre fabricantes. Consulte catálogo correspondente.

2) Tensão de alimentação da eletrônica 110...230 VCA/CC. Para alterar suas funcionalidades, consulte a tabela de codificação.

3) Em combinação com disjuntores, consulte manuais para conhecer os respectivos valores de corrente de curto máximo (Iq máx). Aqui é atendida a Coordenação Tipo 1, conforme ABNT NBR IEC 60947-4-2. Para atendimento a Coordenação Tipo 2, fusíveis ultra-rápidos SITOP devem ser utilizados. Consulte manual da soft starter.

4) 3RT2047 com bobina em 230 VCA/50-60Hz.

5) Versões para terminais parafuso.

## Soft Starters SIRIUS - Partida e Parada Suave 3RW40 e 3RW50

Guia Completo de Seleção

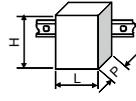


As 3RW40 e 3RW50 são extremamente compactas! Possuem proteções integradas de sobrecarga do motor e da chave, controle em duas fases e contatos de by-pass que propiciam baixa potência dissipada, economizando energia.

A 3RW40 foi desenvolvida para ser simples e compacta, que permite uma instalação rápida e um painel de tamanho reduzido, com diversas funções como ajuste da classe de disparo, terminais parafuso ou mola e versão para entrada de sensor de temperatura de motor.

A 3RW50 permite IHM na porta do painel, comunicação opcional e saída analógica ou entrada para sensor de temperatura do motor.

Para um melhor dimensionamento, e nos casos de desvios das condições gerais da aplicação informadas, é recomendado a utilização do software de simulação STS, disponível em nosso site.



L x H x P (mm)

3RW402.	45 x 95 x 154
3RW403.	55 x 144 x 170
3RW404.	70 x 160 x 188
3RW505.	120 x 198 x 249
3RW507.	160 x 230 x 282

Motores trifásicos <sup>1)</sup>				Soft Starter <sup>2) 5)</sup>			Disjuntor de rede <sup>3) 5)</sup>			Opcionais <sup>5)</sup>			
4 polos, AC-3, 60Hz, IR3, FS=1				CLASSE 10 <sup>4)</sup> / 40°C									
220 V (cv / kW)	380 V (cv / kW)	440 V (cv / kW)	In máx. (A)	Tipo	Ie máx. (A)	Tam.	Tipo	Ajuste sobrecarga (A)	Tam.	Elemento de Interligação entre 3RV e 3RW	Contador de rede 220 VCA/50-60 Hz	Elemento de Interligação entre 3RV e 3RT	
										Tipo	Tam.	Tipo	
2 / 1,5	4 / 3	5 / 3,7	7	3RW4024-1BB14	12,5	S0	3RV2011-1JA10	7 - 10	S00	3RA2921-1BA00	3RT2016-1AN21	S00	3RA1921-1DA00
3 / 2,2	5 / 3,7	6 / 4,5	8,3	3RW4024-1BB14	12,5	S0	3RV2011-1KA10	9 - 12,5	S00	3RA2921-1BA00	3RT2016-1AN21	S00	3RA1921-1DA00
-	6 / 4,5	7,5 / 5,5	10	3RW4024-1BB14	12,5	S0	3RV2011-1KA10	9 - 12,5	S00	3RA2921-1BA00	3RT2017-1AN21	S00	3RA1921-1DA00
4 / 3	7,5 / 5,5	10 / 5,5	13	3RW4026-1BB14	25	S0	3RV2011-4AA10	10 - 16	S00	3RA2921-1BA00	3RT2018-1AN21	S00	3RA2921-1AA00
6 / 4,5	10 / 7,5	12,5 / 9	16,5	3RW4026-1BB14	25	S0	3RV2021-4BA10	13 - 20	S0	3RA2921-1BA00	3RT2025-1AN20	S0	3RA2921-1AA00
7,5 / 5,5	12,5 / 9	15 / 11	20	3RW4026-1BB14	25	S0	3RV2021-4DA10	18 - 25	S0	3RA2921-1BA00	3RT2026-1AN20	S0	3RA2921-1AA00
-	15 / 11	-	22	3RW4026-1BB14	25	S0	3RV2021-4DA10	18 - 25	S0	3RA2921-1BA00	3RT2026-1AN20	S0	3RA2921-1AA00
12,5 / 9	20 / 15	25 / 18,5	32	3RW4027-1BB14	32	S0	3RV2021-4EA10	27 - 32	S0	3RA2921-1BA00	3RT2027-1AN20	S0	3RA2921-1AA00
15 / 11	25 / 18,5	30 / 22	38	3RW4028-1BB14	38	S0	3RV2021-4FA10	34 - 40	S0	-	3RT2035-1AN20	S2	-
-	30 / 22	-	44	3RW4036-1BB14	45	S2	3RV2031-4WA10	42 - 52	S2	3RA2931-1AA00	3RT2036-1AN20	S2	3RA2931-1AA00
20 / 15	40 / 30	50 / 37	61	3RW4037-1BB14	63	S2	3RV2031-4JA10	54 - 65	S2	-	3RT2037-1AN20	S2	3RA2931-1AA00
25 / 18,5	50 / 37	-	71	3RW4038-1BB14	72	S2	3RV2031-4KA10	62 - 73	S2	-	3RT2038-1AN20	S2	3RA2931-1AA00
30 / 22	-	60 / 45	76	3RW4046-1BB14	80	S3	3RV2041-4RA10	65 - 84	S3	3RA1941-1AA00	3RT2045-1AN20	S3	3RA1941-1AA00
-	60 / 45	-	84	3RW4047-1BB14	106	S3	3RV2041-4MA10	80 - 100	S3	3RA1941-1AA00	3RT2047-1AL20	S3	3RA1941-1AA00
40 / 30	75 / 55	75 / 55	102	3RW4047-1BB14	106	S3	3RV2041-4MA10	80 - 100	S3	3RA1941-1AA00	3RT2047-1AL20	S3	3RA1941-1AA00
50 / 37	100 / 75	100 / 75	140	3RW5055-2AB14	143	S6	3VM1225-4EE32-0AA0	175 - 250	-	-	3RT1055-6AP36	S6	-
60 / 45	125 / 90	125 / 90	168	3RW5056-2AB14	171	S6	3VM1225-4EE32-0AA0	175 - 250	-	-	3RT1056-6AP36	S6	-
75 / 55	-	150 / 110	176	3RW5072-2AB14	210	S12	3VM1332-4EE32-0AA0	220 - 320	-	-	3RT1056-6AP36	S6	-
-	150 / 110	-	203	3RW5072-2AB14	210	S12	3VM1332-4EE32-0AA0	220 - 320	-	-	3RT1064-6AP36	S10	-
-	-	175 / 132	212	3RW5073-2AB14	250	S12	3VM1332-4EE32-0AA0	220 - 320	-	-	3RT1064-6AP36	S10	-
100 / 75	175 / 132	200 / 150	245	3RW5073-2AB14	250	S12	3VM1340-4EE32-0AA0	280 - 400	-	-	3RT1065-6AP36	S10	-
-	200 / 150	-	276	3RW5074-2AB14	315	S12	3VM1340-4EE32-0AA0	280 - 400	-	-	3RT1066-6AP36	S10	-
125 / 90	-	250 / 185	290	3RW5074-2AB14	315	S12	3VM1340-4EE32-0AA0	280 - 400	-	-	3RT1075-6AP36	S12	-
150 / 100	250 / 185	300 / 220	350	3RW5075-2AB14	370	S12	3VM1450-4EE32-0AA0	350 - 500	-	-	3RT1075-6AP36	S12	-
-	300 / 220	350 / 260	412	3RW5076-2AB14	470	S12	3VM1463-4EE32-0AA0	440 - 630	-	-	3RT1076-6AP36	S12	-
175 / 132	350 / 260	-	470	3RW5076-2AB14	470	S12	3VA2563-5HN32-0AA0	250 - 630	-	-	3RT1076-6AP36	S12	-
200 / 150	-	400 / 300	476	3RW5077-2AB14	570	S12	3VA2563-5HN32-0AA0	250 - 630	-	-	3RT1076-6AP36	S12	-
-	400 / 300	450 / 330	542	3RW5077-2AB14	570	S12	3VA2563-5HN32-0AA0	250 - 630	-	-	3TF6844-0CM7	-	-

1) Tabela orientativa de motores. Os valores de potência e corrente poderão sofrer alterações entre fabricantes. Consulte catálogo correspondente.

2) Tensão de alimentação da eletrônica 110...230 VCA/CC. A 3RW50 possui terminais de comando com conexão mola. Para alterar estas e outras características do produto, consulte a tabela de codificação. A 3RW40 está configurada com terminais parafuso.

3) Em combinação com disjuntores, consulte manuais para conhecer os respectivos valores de corrente de curto máximo (Iq máx). Aqui é atendida a Coordenação Tipo 1, conforme ABNT NBR IEC 60947-4-2. Para atendimento a Coordenação Tipo 2, fusíveis ultra-rápidos SITOR devem ser utilizados. Consulte manual da soft starter. Disjuntores que possuem proteção de sobrecarga, devem ser ajustados acima do valor de proteção da soft starter.

4) A 3RW50 possui classes de disparo 10A, 10E e 20E.

5) Versões para terminais parafuso.

## Soft Starters SIRIUS - Partida e Parada Suave 3RW40 e 3RW50

Guia Completo de Seleção

Motores trifásicos <sup>1)</sup> 4 polos, AC-3, 60Hz, IR3, FS=1				Soft Starter <sup>2) 5)</sup>  CLASSE 20 <sup>4)</sup> / 40°C			Disjuntor de rede <sup>3) 5)</sup>			Opcionais <sup>5)</sup>		
220 V (cv / kW)	380 V (cv / kW)	440 V (cv / kW)	In máx. (A)	Tipo	Ie máx. (A)	Tam.	Tipo	Ajuste curto-circuito (A)	Tam.	Elemento de Interligação entre 3RV e 3RW	Contator de rede 220 VCA/50-60 Hz	Elemento de Interligação entre 3RV e 3RT
										Tipo	Tipo	Tipo
2 / 1,5	4 / 3	5 / 3,7	7	3RW4024-1BB14	10	S0	3RV2311-1JC10	130	S00	3RA2921-1BA00	3RT2016-1AN21	3RA1921-1DA00
3 / 2,2	5 / 3,7	6 / 4,5	8,3	3RW4024-1BB14	10	S0	3RV2311-1JC10	130	S00	3RA2921-1BA00	3RT2016-1AN21	3RA1921-1DA00
-	6 / 4,5	7,5 / 5,5	10	3RW4024-1BB14	10	S0	3RV2311-1KC10	163	S00	3RA2921-1BA00	3RT2017-1AN21	3RA1921-1DA00
4 / 3	7,5 / 5,5	10 / 5,5	13	3RW4026-1BB14	21	S0	3RV2311-4AC10	208	S00	3RA2921-1BA00	3RT2018-1AN21	3RA2921-1AA00
6 / 4,5	10 / 7,5	12,5 / 9	16,5	3RW4026-1BB14	21	S0	3RV2321-4BC10	260	S0	3RA2921-1BA00	3RT2025-1AN20	3RA2921-1AA00
7,5 / 5,5	12,5 / 9	15 / 11	20	3RW4026-1BB14	21	S0	3RV2321-4DC10	325	S0	3RA2921-1BA00	3RT2026-1AN20	3RA2921-1AA00
10 / 7,5	15 / 11	20 / 15	26	3RW4027-1BB14	27	S0	3RV2321-4EC10	400	S0	3RA2921-1BA00	3RT2027-1AN20	3RA2921-1AA00
-	20 / 15	-	31	3RW4028-1BB14	31	S0	3RV2331-4PC10	520	S2	-	3RT2035-1AN20	3RA2931-1AA00
12,5 / 9	25 / 18,5	30 / 22	38	3RW4036-1BB14	38	S2	3RV2331-4UC10	585	S2	3RA2931-1AA00	3RT2035-1AN20	3RA2931-1AA00
15 / 11	30 / 22	-	44	3RW4037-1BB14	46	S2	3RV2331-4WC10	741	S2	3RA2931-1AA00	3RT2036-1AN20	3RA2931-1AA00
25 / 18,5	40 / 30	50 / 37	64	3RW4046-1BB14	64	S3	3RV2341-4KC10	975	S3	3RA1941-1AA00	3RT2045-1AN20	3RA1941-1AA00
30 / 22	50 / 37	60 / 45	76	3RW4047-1BB14	77	S3	3RV2341-4RC10	1170	S3	3RA1941-1AA00	3RT2045-1AN20	3RA1941-1AA00
-	60 / 45	-	84	3RW5055-2AB14	143	S6	3RV2341-4YC10	1300	S3	-	3RT2046-1AN20	3RA1941-1AA00
40 / 30	75 / 55	75 / 55	102	3RW5055-2AB14	143	S6	3VM1110-5MH32-0AA0	700 - 1600	-	-	3RT2047-1AL20	-
50 / 37	100 / 75	100 / 75	140	3RW5055-2AB14	143	S6	3VM1216-5MH32-0AA0	1120 - 2560	-	-	3RT1055-6AP36	-
60 / 45	125 / 90	125 / 90	168	3RW5056-2AB14	171	S6	3VM1220-5MH32-0AA0	1200 - 2800	-	-	3RT1056-6AP36	-
75 / 55	-	150 / 110	176	3RW5072-2AB14	210	S12	3VM1220-5MH32-0AA0	1200 - 2800	-	-	3RT1056-6AP36	-
-	150 / 110	-	203	3RW5072-2AB14	210	S12	3VM1325-5MH32-0AA0	2000 - 4000	-	-	3RT1064-6AP36	-
-	-	175 / 132	212	3RW5073-2AB14	250	S12	3VM1325-5MH32-0AA0	2000 - 4000	-	-	3RT1064-6AP36	-
100 / 75	175 / 132	200 / 150	245	3RW5073-2AB14	250	S12	3VM1325-5MH32-0AA0	2000 - 4000	-	-	3RT1065-6AP36	-
125 / 90	200 / 150	250 / 185	290	3RW5074-2AB14	315	S12	3VM1332-5MH32-0AA0	2560 - 5120	-	-	3RT1075-6AP36	-
150 / 100	250 / 185	300 / 220	350	3RW5075-2AB14	370	S12	3VM1450-5MH32-0AA0	4000 - 8000	-	-	3RT1075-6AP36	-
-	300 / 220	350 / 260	412	3RW5076-2AB14	470	S12	3VM1450-5MH32-0AA0	4000 - 8000	-	-	3RT1076-6AP36	-
175 / 132	350 / 260	-	470	3RW5076-2AB14	470	S12	3VM1450-5MH32-0AA0	4000 - 8000	-	-	3RT1076-6AP36	-
200 / 150	-	400 / 300	476	3RW5077-2AB14	570	S12	3VM1450-5MH32-0AA0	4000 - 8000	-	-	3RT1076-6AP36	-
-	400 / 300	450 / 330	542	3RW5077-2AB14	570	S12	3VA2510-5HN32-0AA0	600 - 10000	-	-	3TF6844-0CM7	-

1) Tabela orientativa de motores. Os valores de potência e corrente poderão sofrer alterações entre fabricantes. Consulte catálogo correspondente.

2) Tensão de alimentação da eletrônica 110...230 VCA/CC. A 3RW50 possui terminais de comando com conexão mola. Para alterar suas funcionalidades, consulte a tabela de codificação. A 3RW40 está configurada com terminais parafuso.

3) Em combinação com disjuntores, consulte manuais para conhecer os respectivos valores de corrente de curto máximo (I<sub>q</sub> máx). Aqui é atendida a Coordenação Tipo 1, conforme ABNT NBR IEC 60947-4-2. Para atendimento a Coordenação Tipo 2, fusíveis ultra-rápidos SITOP devem ser utilizados. Consulte manual da soft starter. Disjuntores que possuem proteção de sobrecarga, devem ser ajustados acima do valor de proteção da soft starter.

4) A 3RW50 possui classes de disparo 10A, 10E e 20E.

5) Versões para terminais parafuso.

## Soft Starters SIRIUS - Partida e Parada Suave 3RW40 e 3RW50

Guia Completo de Seleção

Motores trifásicos <sup>1)</sup> 4 polos, AC-3, 60Hz, IR3, FS=1				Soft Starter <sup>2) 5)</sup>  CLASSE 10 <sup>4)</sup> / 50°C			Disjuntor de rede <sup>3) 5)</sup>			Opcionais <sup>5)</sup>			
220 V (cv / kW)	380 V (cv / kW)	440 V (cv / kW)	In máx. (A)	Tipo	Ie máx. (A)	Tam.	Tipo	Ajuste sobrecarga (A)	Tam.	Elemento de Interligação entre 3RV e 3RW	Contator de rede 220 VCA/50-60 Hz		Elemento de Interligação entre 3RV e 3RT
										Tipo	Tipo	Tam.	Tipo
2 / 1,5	4 / 3	5 / 3,7	7	3RW4024-1BB14	11	S0	3RV2011-1HA10	5,5 - 8	S00	3RA2921-1BA00	3RT2015-1AN21	S00	3RA1921-1DA00
3 / 2,2	5 / 3,7	6 / 4,5	8,3	3RW4024-1BB14	11	S0	3RV2011-1JA10	7 - 10	S00	3RA2921-1BA00	3RT2016-1AN21	S00	3RA1921-1DA00
-	6 / 4,5	7,5 / 5,5	10	3RW4024-1BB14	11	S0	3RV2011-1KA10	9 - 12,5	S00	3RA2921-1BA00	3RT2017-1AN21	S00	3RA1921-1DA00
4 / 3	7,5 / 5,5	10 / 5,5	13	3RW4026-1BB14	23	S0	3RV2011-4AA10	10 - 16	S00	3RA2921-1BA00	3RT2018-1AN21	S00	3RA1921-1DA00
6 / 4,5	10 / 7,5	12,5 / 9	16,5	3RW4026-1BB14	23	S0	3RV2021-4BA10	13 - 20	S0	3RA2921-1BA00	3RT2025-1AN20	S0	3RA2921-1AA00
7,5 / 5,5	12,5 / 9	15 / 11	20	3RW4026-1BB14	23	S0	3RV2021-4DA10	18 - 25	S0	3RA2921-1BA00	3RT2026-1AN20	S0	3RA2921-1AA00
-	15 / 11	-	22	3RW4026-1BB14	23	S0	3RV2021-4DA10	18 - 25	S0	3RA2921-1BA00	3RT2026-1AN20	S0	3RA2921-1AA00
10 / 7,5	-	20 / 15	26	3RW4027-1BB14	29	S0	3RV2021-4EA10	27 - 32	S0	3RA2921-1BA00	3RT2027-1AN20	S0	3RA2921-1AA00
12,5 / 9	20 / 15	25 / 18,5	32	3RW4028-1BB14	34	S0	3RV2021-4FA10	34 - 40	S0	3RA2921-1BA00	3RT2028-1AN20	S0	3RA2921-1AA00
15 / 11	25 / 18,5	30 / 22	38	3RW4036-1BB14	42	S2	3RV2031-4WA10	42 - 52	S2	3RA2931-1AA00	3RT2035-1AN20	S2	3RA2931-1AA00
-	30 / 22	-	44	3RW4037-1BB14	58	S2	3RV2031-4WA10	42 - 52	S2	-	3RT2036-1AN20	S2	3RA2931-1AA00
-	40 / 30	50 / 37	61	3RW4038-1BB14	62	S2	3RV2031-4KA10	62 - 73	S2	-	3RT2037-1AN20	S2	3RA2931-1AA00
25 / 18,5	50 / 37	50 / 37	71	3RW4046-1BB14	73	S3	3RV2041-4RA10	65 - 84	S3	3RA1941-1AA00	3RT2045-1AN20	S3	3RA1941-1AA00
30 / 22	-	60 / 45	76	3RW4047-1BB14	98	S3	3RV2041-4RA10	65 - 84	S3	3RA1941-1AA00	3RT2045-1AN20	S3	3RA1941-1AA00
-	60 / 45	-	84	3RW4047-1BB14	98	S3	3RV2041-4MA10	80 - 100	S3	3RA1941-1AA00	3RT2046-1AN20	S3	3RA1941-1AA00
40 / 30	75 / 55	75 / 55	102	3RW5055-2AB14	128	S6	3VM1116-4EE32-0AA0	112 - 160	-	-	3RT2047-1AL20	S3	-
50 / 37	100 / 75	100 / 75	140	3RW5056-2AB14	153	S6	3VM1220-4EE32-0AA0	140 - 200	-	-	3RT1055-6AP36	S6	-
60 / 45	125 / 90	125 / 90	168	3RW5072-2AB14	186	S12	3VM1225-4EE32-0AA0	175 - 250	-	-	3RT1056-6AP36	S6	-
75 / 55	-	150 / 110	176	3RW5072-2AB14	186	S12	3VM1225-4EE32-0AA0	175 - 250	-	-	3RT1056-6AP36	S6	-
-	150 / 110	-	203	3RW5073-2AB14	220	S12	3VM1332-4EE32-0AA0	220 - 320	-	-	3RT1064-6AP36	S10	-
-	-	175 / 132	212	3RW5073-2AB14	220	S12	3VM1332-4EE32-0AA0	220 - 320	-	-	3RT1064-6AP36	S10	-
100 / 75	175 / 132	200 / 150	245	3RW5074-2AB14	279	S12	3VM1340-4EE32-0AA0	280 - 400	-	-	3RT1065-6AP36	S10	-
-	200 / 150	-	276	3RW5074-2AB14	279	S12	3VM1340-4EE32-0AA0	280 - 400	-	-	3RT1066-6AP36	S10	-
125 / 90	-	250 / 185	290	3RW5075-2AB14	328	S12	3VM1340-4EE32-0AA0	280 - 400	-	-	3RT1066-6AP36	S10	-
150 / 100	250 / 185	300 / 220	350	3RW5076-2AB14	416	S12	3VM1450-4EE32-0AA0	350 - 500	-	-	3RT1075-6AP36	S12	-
-	300 / 220	350 / 260	412	3RW5076-2AB14	416	S12	3VA2563-5HN32-0AA0	250 - 630	-	-	3RT1076-6AP36	S12	-
175 / 132	350 / 260	-	470	3RW5077-2AB14	504	S12	3VA2580-5HN32-0AA0	320 - 800	-	-	3RT1076-6AP36	S12	-
200 / 150	-	400 / 300	476	3RW5077-2AB14	504	S12	3VA2580-5HN32-0AA0	320 - 800	-	-	3RT1076-6AP36	S12	-

1) Tabela orientativa de motores. Os valores de potência e corrente poderão sofrer alterações entre fabricantes. Consulte catálogo correspondente.

2) Tensão de alimentação da eletrônica 110...230 VCA/CC. A 3RW50 possui terminais de comando com conexão mola. Para alterar suas funcionalidades, consulte a tabela de codificação. A 3RW40 está configurada com terminais parafuso.

3) Em combinação com disjuntores, consulte manuais para conhecer os respectivos valores de corrente de curto máximo (Iq máx). Aqui é atendida a Coordenação Tipo 1, conforme ABNT NBR IEC 60947-4-2. Para atendimento a Coordenação Tipo 2, fusíveis ultra-rápidos SITOP devem ser utilizados. Consulte manual da soft starter. Disjuntores que possuem proteção de sobrecarga, devem ser ajustados acima do valor de proteção da soft starter.

4) A 3RW50 possui classes de disparo 10A, 10E e 20E.

5) Versões para terminais parafuso.

## Soft Starters SIRIUS - Partida e Parada Suave 3RW40 e 3RW50

Guia Completo de Seleção

Motores trifásicos <sup>1)</sup>				Soft Starter <sup>2) 5)</sup>			Disjuntor de rede <sup>3) 5)</sup>			Opcionais <sup>5)</sup>			
4 polos, AC-3, 60Hz, IR3, FS=1				CLASSE 20 <sup>4)</sup> / 50°C									
220 V (cv / kW)	380 V (cv / kW)	440 V (cv / kW)	In máx. (A)	Tipo	le máx. (A)	Tam.	Tipo	Ajuste curto- circuito (A)	Tam.	Elemento de Interligação entre 3RV e 3RW	Contador de rede 220 VCA/50-60 Hz	Elemento de Interligação entre 3RV e 3RT	
2 / 1,5	4 / 3	5 / 3,7	7	3RW4024-1BB14	9	S0	3RV2311-1JC10	130	S00	3RA2921-1BA00	3RT2015-1AN21	S00	3RA1921-1DA00
3 / 2,2	5 / 3,7	6 / 4,5	8,3	3RW4024-1BB14	9	S0	3RV2311-1JC10	130	S00	3RA2921-1BA00	3RT2016-1AN21	S00	3RA1921-1DA00
-	6 / 4,5	7,5 / 5,5	10	3RW4026-1BB14	19	S0	3RV2311-1KC10	163	S00	3RA2921-1BA00	3RT2017-1AN21	S00	3RA1921-1DA00
4 / 3	7,5 / 5,5	10 / 5,5	13	3RW4026-1BB14	19	S0	3RV2311-4AC10	208	S00	3RA2921-1BA00	3RT2018-1AN21	S00	3RA1921-1DA00
6 / 4,5	10 / 7,5	12,5 / 9	16,5	3RW4026-1BB14	19	S0	3RV2321-4BC10	260	S0	3RA2921-1BA00	3RT2025-1AN20	S0	3RA2921-1AA00
7,5 / 5,5	12,5 / 9	15 / 11	20	3RW4027-1BB14	24	S0	3RV2321-4DC10	325	S0	3RA2921-1BA00	3RT2026-1AN20	S0	3RA2921-1AA00
10 / 7,5	15 / 11	20 / 15	26	3RW4028-1BB14	28	S0	3RV2321-4EC10	400	S0	3RA2921-1BA00	3RT2027-1AN20	S0	3RA2921-1AA00
-	20 / 15	-	31	3RW4036-1BB14	34	S2	3RV2331-4PC10	520	S2	3RA2931-1AA00	3RT2035-1AN20	S2	3RA2931-1AA00
15 / 11	25 / 18,5	30 / 22	38	3RW4037-1BB14	42	S2	3RV2331-4UC10	585	S2	3RA2931-1AA00	3RT2035-1AN20	S2	3RA2931-1AA00
-	30 / 22	-	44	3RW4038-1BB14	46	S2	3RV2331-4WC10	741	S2	3RA2931-1AA00	3RT2036-1AN20	S2	3RA2931-1AA00
20 / 15	-	40 / 30	52	3RW4046-1BB14	58	S3	3RV2341-4JC10	845	S3	3RA1941-1AA00	3RT2045-1AN20	S3	3RA1941-1AA00
25 / 18,5	40 / 30	50 / 37	64	3RW4047-1BB14	70	S3	3RV2341-4KC10	975	S3	3RA1941-1AA00	3RT2045-1AN20	S3	3RA1941-1AA00
30 / 22	50 / 37	60 / 45	76	3RW5055-2AB14	128	S6	3RV2341-4RC10	1170	S3	-	3RT2045-1AN20	S3	-
-	60 / 45	-	84	3RW5055-2AB14	128	S6	3RV2341-4YC10	1300	S3	-	3RT2046-1AN20	S3	-
40 / 30	75 / 55	75 / 55	102	3RW5055-2AB14	128	S6	3VM1110-5MH32-0AA0	700 - 1600	-	-	3RT2047-1AL20	S3	-
50 / 37	100 / 75	100 / 75	140	3RW5056-2AB14	153	S6	3VM1216-5MH32-0AA0	1120 - 2560	-	-	3RT1055-6AP36	S6	-
60 / 45	125 / 90	125 / 90	168	3RW5072-2AB14	186	S6	3VM1220-5MH32-0AA0	1200 - 2800	-	-	3RT1056-6AP36	S6	-
75 / 55	-	150 / 110	176	3RW5072-2AB14	186	S12	3VM1220-5MH32-0AA0	1200 - 2800	-	-	3RT1056-6AP36	S6	-
-	150 / 110	-	203	3RW5073-2AB14	220	S12	3VM1325-5MH32-0AA0	2000 - 4000	-	-	3RT1064-6AP36	S10	-
-	-	175 / 132	212	3RW5073-2AB14	220	S12	3VM1325-5MH32-0AA0	2000 - 4000	-	-	3RT1064-6AP36	S10	-
100 / 75	175 / 132	200 / 150	245	3RW5074-2AB14	279	S12	3VM1325-5MH32-0AA0	2000 - 4000	-	-	3RT1065-6AP36	S10	-
125 / 90	-	250 / 185	290	3RW5075-2AB14	328	S12	3VM1332-5MH32-0AA0	2560 - 5120	-	-	3RT1075-6AP36	S12	-
150 / 100	250 / 185	300 / 220	350	3RW5076-2AB14	416	S12	3VM1450-5MH32-0AA0	4000 - 8000	-	-	3RT1075-6AP36	S12	-
-	300 / 220	350 / 260	412	3RW5076-2AB14	416	S12	3VM1450-5MH32-0AA0	4000 - 8000	-	-	3RT1076-6AP36	S12	-
175 / 132	350 / 260	-	470	3RW5077-2AB14	504	S12	3VM1450-5MH32-0AA0	4000 - 8000	-	-	3RT1076-6AP36	S12	-
200 / 150	-	400 / 300	476	3RW5077-2AB14	504	S12	3VM1450-5MH32-0AA0	4000 - 8000	-	-	3RT1076-6AP36	S12	-

Acessórios			
Descrição	Tipo	Descrição	Tipo
<b>Capa de proteção dos terminais de ligação (necessário 2 pcs)</b>		<b>Módulo de comunicação para 3RW50 (instalação lateral)</b>	
Para soft starter com bloco de terminais de ligação para cabos (proteção adicional)		PROFINET (standard, 1 porta)	3RW5980-0CS00
	3RW403. 3RT2936-4EA2	PROFIBUS	3RW5980-0CP00
	3RW404. 3RT2946-4EA2	EtherNet/IP	3RW5980-0CE00
	3RW505. 3RT1956-4EA2	Modbus RTU	3RW5980-0CR00
	3RW507. 3RT1966-4EA2	Modbus TCP	3RW5980-0CT00
Para soft starter sem bloco de terminais (proteção de cabo com terminal ou barras)		Conector industrial Ethernet, angular 90°	6GK1901-1BB20-2AA0
	3RW404. 3RT1946-4EA1	<b>Cabo entre 3RW50 e módulo de comunicação</b>	
	3RW505. 3RT1956-4EA1	0,3 m	3RW5900-0CC00
	3RW507. 3RT1966-4EA1	<b>Suporte de montagem em placa, necessário para módulo comunicação da 3RW50</b>	
<b>Ventilador (maior frequência de manobras, mudança da posição de montagem)</b>			Embalagem com 10 peças. Necessário 2 peças. 3ZY1311-0AA00
	3RW402. 3RW4928-8VB00	<b>IHM para 3RW50, instalada em painel (cabo vendido separadamente)</b>	
	3RW403. e 3RW404. 3RW4947-8VB00		Standard 3RW5980-0HS00 Avançada 3RW5980-0HF00
<b>Capa ventilador para proteção adicional contra toques (necessário 1 pc)</b>		<b>Kit IP65 para IHM na porta do painel</b>	3RW5980-0HD00
	3RW50 3RW5985-0FC00	<b>Cabo de conexão entre 3RW50 e IHM (redondo, uso em painel)</b>	
<b>Bloco de terminais de ligação para cabos com ou sem terminal (2 pcs/chave)</b>		5 m	3RW5980-0HC60
	3RW505. até 70 mm <sup>2</sup> 3RT1955-4G	2,5 m	3UF7933-0BA00-0
	até 120 mm <sup>2</sup> 3RT1956-4G		
	3RW507. até 240 mm <sup>2</sup> 3RT1966-4G		
<b>Terminais de comando parafuso (pacote com 2 terminais)</b>	3RW5980-1TR00		
Necessário: 3RW55 (2 pacotes), 3RW50 e 3RW52 (1 pacote)			
			

1) Tabela orientativa de motores. Os valores de potência e corrente poderão sofrer alterações entre fabricantes. Consulte catálogo correspondente.  
 2) Tensão de alimentação da eletrônica 110...230 VCA/CC. A 3RW50 possui terminais de comando com conexão moia. Para alterar suas funcionalidades, consulte a tabela de codificação. A 3RW40 está configurada com terminais parafuso.  
 3) Em combinação com disjuntores, consulte manuais para conhecer os respectivos valores de corrente de curto máximo (Iq máx). Aqui é atendida a Coordenação Tipo 1, conforme ABNT NBR IEC 60947-4-2. Para atendimento a Coordenação Tipo 2, fusíveis ultra-rápidos SITOR devem ser utilizados. Consulte manual da soft starter. Disjuntores que possuem proteção de sobrecarga, devem ser ajustados acima do valor de proteção da soft starter.  
 4) A 3RW50 possui classes de disparo 10A, 10E e 20E.  
 5) Versões para terminais parafuso.

## Soft Starters SIRIUS - Partida e Parada Suave 3RW52

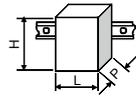
Guia Completo de Seleção



A 3RW52 atende as principais necessidades do mercado, cobrindo aplicações de partidas leves e pesadas com ajustes simples, IHM's opcionais e várias opções de comunicação, além da saída analógica ou entrada para sensor de temperatura no motor.

Possui controle em 3 fases, conexão direta ao motor ou inserido na ligação triângulo para uma maior economia de espaço em painel e redução de custo, rápido ajuste por potenciômetros, integração ao TIA portal e ao sistema de controle de processo PCS 7. Com a função Torque Suave, reduz a aceleração da partida pouco antes do motor atingir sua velocidade nominal.

Para um melhor dimensionamento, e nos casos de desvios das condições gerais da aplicação informadas, é recomendado a utilização do software de de simulação STS, disponível em nosso site.



L x H x P (mm)

3RW521	170 x 275 x 172
3RW522	185 x 306 x 203
3RW523	185 x 306 x 203
3RW524	210 x 393 x 203

Motores trifásicos <sup>1)</sup> 4 polos, AC-3, 60Hz, IR3, FS=1				Soft Starter <sup>2)</sup> <b>CLASSE 10A / 40°C</b>		Disjuntor de rede <sup>3) 5)</sup>			Opcionais				
220 V (cv / kW)	380 V (cv / kW)	440 V (cv / kW)	In máx. (A)	Tipo	le máx. (A)	Tipo	Ajuste sobrecarga (A)	Tam.	Fusível ultra-rápido <sup>4)</sup>	In máx. (A)	Tam.	Contador de rede <sup>5)</sup> 220 VCA/50-60 Hz	Tam.
3 / 2,2	5 / 3,7	6 / 4,5	8,3	3RW5213-3AC14	13	3RV2011-4AA10	10 - 16	S00	3NE8017-1 3NE1815-0	50 25	00 000	3RT2016-1AN21	S00
-	6 / 4,5	7,5 / 5,5	10	3RW5213-3AC14	13	3RV2011-4AA10	10 - 16	S00	3NE8017-1 3NE1815-0	50 25	00 000	3RT2017-1AN21	S00
4 / 3	7,5 / 5,5	10 / 5,5	13	3RW5213-3AC14	13	3RV2021-4BA10	13 - 20	S0	3NE8017-1 3NE1815-0	50 25	00 000	3RT2018-1AN21	S00
6 / 4,5	10 / 7,5	12,5 / 9	16,5	3RW5214-3AC14	18	3RV2021-4DA10	18 - 25	S0	3NE8020-1 3NE1802-0	80 40	00 000	3RT2025-1AN20	S0
7,5 / 5,5	12,5 / 9	15 / 11	20	3RW5215-3AC14	25	3RV2021-4EA10	27 - 32	S0	3NE8021-1 3NE1817-0	100 50	00 000	3RT2026-1AN20	S0
-	15 / 11	-	22	3RW5215-3AC14	25	3RV2021-4FA10	34 - 40	S0	3NE8021-1 3NE1817-0	100 50	00 000	3RT2026-1AN20	S0
12,5 / 9	20 / 15	25 / 18,5	32	3RW5216-3AC14	32	3RV2031-4VA10	35 - 45	S2	3NE8022-1 3NE1818-0	125 63	000 000	3RT2027-1AN20	S0
15 / 11	25 / 18,5	30 / 22	38	3RW5217-3AC14	38	3RV2031-4WA10	42 - 52	S2	3NE8024-1 3NE1820-0	160 80	00 000	3RT2035-1AN20	S2
-	30 / 22	-	44	3RW5224-3AC14	47	3RV2031-4JA10	54 - 65	S2	3NE8024-1 3NE1021-2	160 100	00 00	3RT2036-1AN20	S2
20 / 15	40 / 30	50 / 37	61	3RW5225-3AC14	63	3RV2041-4RA10	65 - 84	S3	3NE8024-1 3NE1022-0	160 125	00 00	3RT2037-1AN20	S2
25 / 18,5	50 / 37	-	71	3RW5226-3AC14	77	3RV2041-4YA10	75 - 93	S3	3NE8024-1 3NE1224-0	160 160	00 1	3RT2038-1AN20	S2
30 / 22	-	60 / 45	76	3RW5226-3AC14	77	3RV2041-4MA10	80 - 100	S3	3NE8024-1 3NE1224-0	160 160	00 1	3RT2045-1AN20	S3
-	60 / 45	-	84	3RW5227-3AC14	93	3VM1116-4EE32-0AA0	112 - 160	-	3NE4124 3NE1224-0	160 160	0 1	3RT2046-1AN20	S3
40 / 30	75 / 55	75 / 55	102	3RW5234-2AC14	113	3VM1116-4EE32-0AA0	112 - 160	-	3NE3332-0B 3NE1225-0	400 200	2 1	3RT2047-1AL20	S3
50 / 37	100 / 75	100 / 75	140	3RW5235-2AC14	143	3VM1225-4EE32-0AA0	175 - 250	-	3NE3334-0B 3NE1227-0	500 250	2 1	3RT1055-6AP36	S6
60 / 45	125 / 90	125 / 90	168	3RW5236-2AC14	171	3VM1225-4EE32-0AA0	175 - 250	-	3NE3335 3NE1230-0	560 315	2 1	3RT1056-6AP36	S6
75 / 55	-	150 / 110	176	3RW5243-2AC14	210	3VM1332-4EE32-0AA0	220 - 320	-	3NE3333 3NE1230-2	450 315	2 1	3RT1056-6AP36	S6
-	150 / 110	-	203	3RW5243-2AC14	210	3VM1332-4EE32-0AA0	220 - 320	-	3NE3333 3NE1230-2	450 315	2 1	3RT1064-6AP36	S10
-	-	175 / 132	212	3RW5244-2AC14	250	3VM1332-4EE32-0AA0	220 - 320	-	3NE3336 3NE1331-0	630 350	2 2	3RT1064-6AP36	S10
100 / 75	175 / 132	200 / 150	245	3RW5244-2AC14	250	3VM1340-4EE32-0AA0	280 - 400	-	3NE3336 3NE1331-0	630 350	2 2	3RT1065-6AP36	S10
-	200 / 150	-	276	3RW5245-2AC14	315	3VM1340-4EE32-0AA0	280 - 400	-	3NE3336 3NE1334-2	630 500	2 2	3RT1066-6AP36	S10
125 / 90	-	250 / 185	290	3RW5245-2AC14	315	3VM1340-4EE32-0AA0	280 - 400	-	3NE3336 3NE1334-2	630 500	2 2	3RT1066-6AP36	S10
150 / 100	250 / 185	300 / 220	350	3RW5246-2AC14	370	3VM1450-4EE32-0AA0	350 - 500	-	3NE3336 3NE1334-2	630 500	2 2	3RT1075-6AP36	S12
-	300 / 220	350 / 260	412	3RW5247-2AC14	470	3VM1450-4EE32-0AA0	350 - 500	-	3NE3340-8 3NE1436-2	900 630	2 3	3RT1076-6AP36	S12
175 / 132	350 / 260	-	470	3RW5247-2AC14	470	3VM1463-4EE32-0AA0	440 - 630	-	3NE3340-8 3NE1436-2	900 630	2 3	3RT1076-6AP36	S12
200 / 150	-	400 / 300	476	3RW5248-2AC14	570	3VA2580-5HN32-0AA0	320 - 800	-	3NE3340-8 3NE1437-2	900 710	2 3	3RT1076-6AP36	S12
-	400 / 300	450 / 330	542	3RW5248-2AC14	570	3VA2580-5HN32-0AA0	320 - 800	-	3NE3340-8 3NE1437-2	900 710	2 3	3TF6844-0CM7	-

1) Tabela orientativa de motores. Os valores de potência e corrente poderão sofrer alterações entre fabricantes. Consulte catálogo correspondente.

2) Tensão de alimentação da eletrônica 110...250 VCA/CC. Possui terminais de comando com conexão mola. Para alterar suas funcionalidades, consulte a tabela de codificação.

3) Em combinação com disjuntores, consulte manuais para conhecer os respectivos valores de corrente de curto máximo (I<sub>q</sub> máx). Aqui é atendida a Coordenação Tipo 1, conforme ABNT NBR IEC 60947-4-2. Para atendimento a Coordenação Tipo 2, fusíveis ultra-rápidos SITOP devem ser utilizados. Consulte manual da soft starter. Disjuntores que possuem proteção de sobrecarga, devem ser ajustados acima do valor de proteção da soft starter.

4) Com a utilização do fusível ultra-rápido recomendado é atendido a Coordenação Tipo 2 conforme ABNT NBR IEC 60947-4-2, atendendo 65 kA em 600VCA. Sem sua utilização, apenas a Coordenação Tipo 1 é alcançada.

5) Versão com terminais parafusos.

## Soft Starters SIRIUS - Partida e Parada Suave 3RW52

Guia Completo de Seleção

Motores trifásicos <sup>1)</sup> 4 polos, AC-3, 60Hz, IR3, FS=1				Soft Starter <sup>2)</sup>  CLASSE 20E / 40°C		Disjuntor de rede <sup>3) 5)</sup>			Opcionais				
220 V (cv / kW)	380 V (cv / kW)	440 V (cv / kW)	In máx. (A)	Tipo	le máx. (A)	Tipo	Ajuste curto- circuito (A)	Tam.	Fusível ultra-rápido <sup>4)</sup>			Contador de rede <sup>5)</sup> 220 VCA/50-60 Hz	
									Tipo	In máx. (A)	Tam.	Tipo	Tam.
3 / 2,2	5 / 3,7	6 / 4,5	8,3	3RW5213-3AC14	13	3RV2311-1JC10	130	S00	3NE8017-1 3NE1815-0	50 25	00 000	3RT2016-1AN21	S00
-	6 / 4,5	7,5 / 5,5	10	3RW5213-3AC14	13	3RV2311-1KC10	163	S00	3NE8017-1 3NE1815-0	50 25	00 000	3RT2017-1AN21	S00
4 / 3	7,5 / 5,5	10 / 5,5	13	3RW5213-3AC14	13	3RV2311-4AC10	208	S00	3NE8017-1 3NE1815-0	50 25	00 000	3RT2018-1AN21	S00
6 / 4,5	10 / 7,5	12,5 / 9	16,5	3RW5214-3AC14	18	3RV2321-4BC10	260	S0	3NE8020-1 3NE1802-0	80 40	00 000	3RT2025-1AN20	S0
7,5 / 5,5	12,5 / 9	15 / 11	20	3RW5215-3AC14	25	3RV2321-4DC10	325	S0	3NE8021-1 3NE1817-0	100 50	00 000	3RT2026-1AN20	S0
-	15 / 11	-	22	3RW5215-3AC14	25	3RV2321-4NC10	364	S0	3NE8021-1 3NE1817-0	100 50	00 000	3RT2026-1AN20	S0
12,5 / 9	20 / 15	25 / 18,5	32	3RW5216-3AC14	32	3RV2321-4FC10	480	S0	3NE8022-1 3NE1818-0	125 63	00 000	3RT2027-1AN20	S0
15 / 11	25 / 18,5	30 / 22	38	3RW5217-3AC14	38	3RV2331-4UC10	585	S2	3NE8024-1 3NE1820-0	160 80	00 000	3RT2035-1AN20	S2
-	30 / 22	-	44	3RW5224-3AC14	47	3RV2331-4WC10	741	S2	3NE8024-1 3NE1021-2	160 100	00 00	3RT2036-1AN20	S2
20 / 15	40 / 30	50 / 37	61	3RW5225-3AC14	63	3RV2331-4KC10	949	S2	3NE8024-1 3NE1022-0	160 125	00 00	3RT2037-1AN20	S2
25 / 18,5	50 / 37	-	71	3RW5226-3AC14	77	3RV2341-4RC10	1170	S3	3NE8024-1 3NE1224-0	160 160	00 1	3RT2038-1AN20	S2
30 / 22	-	60 / 45	76	3RW5226-3AC14	77	3RV2341-4RC10	1170	S3	3NE8024-1 3NE1224-0	160 160	00 1	3RT2045-1AN20	S3
-	60 / 45	-	84	3RW5227-3AC14	93	3RV2341-4YC10	1300	S3	3NE4124 3NE1224-0	160 160	0 1	3RT2046-1AN20	S3
40 / 30	75 / 55	75 / 55	102	3RW5234-2AC14	113	3VM1110-5MH32-0AA0	700 - 1600	-	3NE3332-0B 3NE1225-0	400 200	2 1	3RT2047-1AL20	S3
50 / 37	100 / 75	100 / 75	140	3RW5235-2AC14	143	3VM1216-5MH32-0AA0	1120 - 2560	-	3NE3334-0B 3NE1227-0	500 250	2 1	3RT1055-6AP36	S6
60 / 45	125 / 90	125 / 90	168	3RW5236-2AC14	171	3VM1216-5MH32-0AA0	1120 - 2560	-	3NE3335 3NE1230-0	560 315	2 1	3RT1056-6AP36	S6
75 / 55	-	150 / 110	176	3RW5243-2AC14	210	3VM1220-5MH32-0AA0	1200 - 2800	-	3NE3333 3NE1230-2	450 315	2 1	3RT1056-6AP36	S6
-	150 / 110	-	203	3RW5243-2AC14	210	3VM1325-5MH32-0AA0	2000 - 4000	-	3NE3333 3NE1230-2	450 315	2 1	3RT1064-6AP36	S10
-	-	175 / 132	212	3RW5244-2AC14	250	3VM1325-5MH32-0AA0	2000 - 4000	-	3NE3336 3NE1331-0	630 350	2 2	3RT1064-6AP36	S10
100 / 75	175 / 132	200 / 150	245	3RW5244-2AC14	250	3VM1325-5MH32-0AA0	2000 - 4000	-	3NE3336 3NE1331-0	630 350	2 2	3RT1065-6AP36	S10
-	200 / 150	-	276	3RW5245-2AC14	315	3VM1332-5MH32-0AA0	2560 - 5120	-	3NE3336 3NE1334-2	630 500	2 2	3RT1066-6AP36	S10
125 / 90	-	250 / 185	290	3RW5246-2AC14	370	3VM1332-5MH32-0AA0	2560 - 5120	-	3NE3336 3NE1334-2	630 500	2 2	3RT1066-6AP36	S10
150 / 100	250 / 185	300 / 220	350	3RW5246-2AC14	370	3VM1450-5MH32-0AA0	4000 - 8000	-	3NE3336 3NE1334-2	630 500	2 2	3RT1075-6AP36	S12
-	300 / 220	350 / 260	412	3RW5248-2AC14	570	3VM1450-5MH32-0AA0	4000 - 8000	-	3NE3340-8 3NE1437-2	900 710	2 3	3RT1076-6AP36	S12

1) Tabela orientativa de motores. Os valores de potência e corrente poderão sofrer alterações entre fabricantes. Consulte catálogo correspondente.

2) Tensão de alimentação da eletrônica 110...250 VCA/CC. Possui terminais de comando com conexão mola. Para alterar suas funcionalidades, consulte a tabela de codificação.

3) Em combinação com disjuntores, consulte manuais para conhecer os respectivos valores de corrente de curto máximo (I<sub>c</sub> máx). Aqui é atendida a Coordenação Tipo 1, conforme ABNT NBR IEC 60947-4-2. Para atendimento a Coordenação Tipo 2, fusíveis ultra-rápidos SITOP devem ser utilizados. Consulte manual da soft starter. Disjuntores que possuem proteção de sobrecarga, devem ser ajustados acima do valor de proteção da soft starter.

4) Com a utilização do fusível ultra-rápido recomendado é atendida a Coordenação Tipo 2 conforme ABNT NBR IEC 60947-4-2, atendendo 65 kA em 600VCA. Sem sua utilização, apenas a Coordenação Tipo 1 é alcançada.

5) Versão com terminais parafuso.

## Soft Starters SIRIUS - Partida e Parada Suave 3RW52

Guia Completo de Seleção

Motores trifásicos <sup>1)</sup> 4 polos, AC-3, 60Hz, IR3, FS=1				Soft Starter <sup>2)</sup>  CLASSE 10A / 50°C		Disjuntor de rede <sup>3) 5)</sup>			Opcionais				
220 V (cv / kW)	380 V (cv / kW)	440 V (cv / kW)	In máx. (A)	Tipo	le máx. (A)	Tipo	Ajuste sobrecarga (A)	Tam.	Fusível ultra-rápido <sup>4)</sup>			Contator de rede <sup>5)</sup> 220 VCA/50-60 Hz	
									Tipo	In máx. (A)	Tam.	Tipo	Tam.
3 / 2,2	5 / 3,7	6 / 4,5	8,3	3RW5213-3AC14	11,5	3RV2011-4AA10	10 - 16	S00	3NE8017-1 3NE1815-0	50 25	00 000	3RT2016-1AN21	S00
-	6 / 4,5	7,5 / 5,5	10	3RW5213-3AC14	11,5	3RV2011-4AA10	10 - 16	S00	3NE8017-1 3NE1815-0	50 25	00 000	3RT2017-1AN21	S00
4 / 3	7,5 / 5,5	10 / 5,5	13	3RW5214-3AC14	15,9	3RV2021-4BA10	13 - 20	S0	3NE8020-1 3NE1802-0	80 40	00 000	3RT2018-1AN21	S00
6 / 4,5	10 / 7,5	12,5 / 9	16,5	3RW5215-3AC14	22,3	3RV2021-4DA10	18 - 25	S0	3NE8021-1 3NE1817-0	100 50	00 000	3RT2025-1AN20	S0
7,5 / 5,5	12,5 / 9	15 / 11	20	3RW5215-3AC14	22,3	3RV2021-4EA10	27 - 32	S0	3NE8021-1 3NE1817-0	100 50	00 000	3RT2026-1AN20	S0
7,5 / 5,5	15 / 11	-	22	3RW5215-3AC14	22,3	3RV2021-4FA10	34 - 40	S0	3NE8021-1 3NE1817-0	100 50	00 000	3RT2026-1AN20	S0
10 / 7,5	-	20 / 15	26	3RW5216-3AC14	28,4	3RV2021-4FA10	34 - 40	S0	3NE8022-1 3NE1818-0	125 63	00 000	3RT2027-1AN20	S0
12,5 / 9	20 / 15	25 / 18,5	32	3RW5217-3AC14	33,5	3RV2031-4VA10	35 - 45	S2	3NE8024-1 3NE1820-0	160 80	00 000	3RT2027-1AN20	S0
15 / 11	25 / 18,5	30 / 22	38	3RW5224-3AC14	41,6	3RV2031-4WA10	42 - 52	S2	3NE8024-1 3NE1021-2	160 100	00 00	3RT2035-1AN20	S2
-	30 / 22	-	44	3RW5225-3AC14	55,5	3RV2031-4JA10	54 - 65	S2	3NE8024-1 3NE1022-0	160 125	00 00	3RT2036-1AN20	S2
20 / 15	40 / 30	50 / 37	61	3RW5226-3AC14	68	3RV2041-4RA10	65 - 84	S3	3NE8024-1 3NE1224-0	160 160	00 1	3RT2037-1AN20	S2
25 / 18,5	-	-	71	3RW5227-3AC14	82,5	3RV2041-4YA10	75 - 93	S3	3NE4124 3NE1224-0	160 160	0 1	3RT2038-1AN20	S2
30 / 22	50 / 37	60 / 45	76	3RW5227-3AC14	82,5	3RV2041-4MA10	80 - 100	S3	3NE4124 3NE1224-0	160 160	0 1	3RT2045-1AN20	S3
-	60 / 45	-	84	3RW5234-2AC14	101	3VM1116-4EE32-0AA0	112 - 160	-	3NE3332-0B 3NE1225-0	400 200	2 1	3RT2046-1AN20	S3
40 / 30	75 / 55	75 / 55	102	3RW5235-2AC14	128	3VM1116-4EE32-0AA0	112 - 160	-	3NE3334-0B 3NE1227-0	500 250	2 1	3RT2047-1AL20	S3
50 / 37	100 / 75	100 / 75	140	3RW5236-2AC14	153	3VM1225-4EE32-0AA0	175 - 250	-	3NE3335 3NE1230-0	560 315	2 1	3RT1055-6AP36	S6
60 / 45	125 / 90	125 / 90	168	3RW5243-2AC14	186	3VM1225-4EE32-0AA0	175 - 250	-	3NE3333 3NE1230-2	450 315	2 1	3RT1056-6AP36	S6
75 / 55	-	150 / 110	176	3RW5243-2AC14	186	3VM1332-4EE32-0AA0	220 - 320	-	3NE3333 3NE1230-2	450 315	2 1	3RT1056-6AP36	S6
-	150 / 110	-	203	3RW5244-2AC14	220	3VM1332-4EE32-0AA0	220 - 320	-	3NE3336 3NE1331-0	630 350	2 2	3RT1064-6AP36	S10
-	-	175 / 132	212	3RW5244-2AC14	220	3VM1332-4EE32-0AA0	220 - 320	-	3NE3336 3NE1331-0	630 350	2 2	3RT1064-6AP36	S10
100 / 75	175 / 132	200 / 150	245	3RW5245-2AC14	279	3VM1340-4EE32-0AA0	280 - 400	-	3NE3336 3NE1334-2	630 500	2 2	3RT1065-6AP36	S10
-	200 / 150	-	276	3RW5245-2AC14	279	3VM1340-4EE32-0AA0	280 - 400	-	3NE3336 3NE1334-2	630 500	2 2	3RT1066-6AP36	S10
125 / 90	-	250 / 185	290	3RW5246-2AC14	328	3VM1450-4EE32-0AA0	350 - 500	-	3NE3336 3NE1334-2	630 500	2 2	3RT1066-6AP36	S10
150 / 100	250 / 185	300 / 220	350	3RW5247-2AC14	416	3VM1450-4EE32-0AA0	350 - 500	-	3NE3340-8 3NE1436-2	900 630	2 3	3RT1075-6AP36	S12
-	300 / 220	350 / 260	412	3RW5247-2AC14	416	3VA2563-5HN32-0AA0	250 - 630	-	3NE3340-8 3NE1436-2	900 630	2 3	3RT1076-6AP36	S12
175 / 132	350 / 260	-	470	3RW5248-2AC14	504	3VA2580-5HN32-0AA0	320 - 800	-	3NE3340-8 3NE1437-2	900 710	2 3	3RT1076-6AP36	S12
200 / 150	-	400 / 300	476	3RW5248-2AC14	504	3VA2580-5HN32-0AA0	320 - 800	-	3NE3340-8 3NE1437-2	900 710	2 3	3RT1076-6AP36	S12

1) Tabela orientativa de motores. Os valores de potência e corrente poderão sofrer alterações entre fabricantes. Consulte catálogo correspondente.

2) Tensão de alimentação da eletrônica 110...250 VCA/CC. Possui terminais de comando com conexão mola. Para alterar suas funcionalidades, consulte a tabela de codificação.

3) Em combinação com disjuntores, consulte manuais para conhecer os respectivos valores de corrente de curto máximo (I<sub>q</sub> máx). Aqui é atendida a Coordenação Tipo 1, conforme ABNT NBR IEC 60947-4-2. Para atendimento a Coordenação Tipo 2, fusíveis ultra-rápidos SITOP devem ser utilizados. Consulte manual da soft starter. Disjuntores que possuem proteção de sobrecarga, devem ser ajustados acima do valor de proteção da soft starter.

4) Com a utilização do fusível ultra-rápido recomendado é atendido a Coordenação Tipo 2 conforme ABNT NBR IEC 60947-4-2, atendendo 65 kA em 600VCA. Sem sua utilização, apenas a Coordenação Tipo 1 é alcançada.

5) Versão com terminais parafuso.

## Soft Starters SIRIUS - Partida e Parada Suave 3RW52

Guia Completo de Seleção

Motores trifásicos <sup>1)</sup>				Soft Starter <sup>2)</sup>		Disjuntor de rede <sup>3) 5)</sup>			Opcionais				
4 polos, AC-3, 60Hz, IR3, FS=1				CLASSE 20E / 50°C					Fusível ultra-rápido <sup>4)</sup>		Contador de rede <sup>5)</sup>		
220 V (cv / kW)	380 V (cv / kW)	440 V (cv / kW)	In máx. (A)	Tipo	le máx. (A)	Tipo	Ajuste curto-circuito (A)	Tam.	Tipo	In máx. (A)	Tam.	Tipo	Tam.
3 / 2,2	5 / 3,7	6 / 4,5	8,3	3RW5213-3AC14	11,5	3RV2311-1JC10	130	S00	3NE8017-1 3NE1815-0	50 25	00 000	3RT2016-1AN21	S00
-	6 / 4,5	7,5 / 5,5	10	3RW5213-3AC14	11,5	3RV2311-1KC10	163	S00	3NE8017-1 3NE1815-0	50 25	00 000	3RT2017-1AN21	S00
4 / 3	7,5 / 5,5	10 / 5,5	13	3RW5214-3AC14	15,9	3RV2311-4AC10	208	S00	3NE8020-1 3NE1802-0	80 40	00 000	3RT2018-1AN20	S00
6 / 4,5	10 / 7,5	12,5 / 9	16,5	3RW5215-3AC14	22,3	3RV2321-4BC10	260	S0	3NE8021-1 3NE1817-0	100 50	00 000	3RT2025-1AN20	S0
7,5 / 5,5	12,5 / 9	15 / 11	20	3RW5215-3AC14	22,3	3RV2321-4DC10	325	S0	3NE8021-1 3NE1817-0	100 50	00 000	3RT2026-1AN20	S0
7,5 / 5,5	15 / 11	-	22	3RW5215-3AC14	22,3	3RV2321-4NC10	364	S0	3NE8021-1 3NE1817-0	100 50	00 000	3RT2026-1AN20	S0
12,5 / 9	20 / 15	25 / 18,5	32	3RW5217-3AC14	33,5	3RV2321-4FC10	480	S0	3NE8024-1 3NE1820-0	160 80	00 000	3RT2027-1AN20	S0
15 / 11	25 / 18,5	30 / 22	38	3RW5224-3AC14	41,6	3RV2331-4UC10	585	S2	3NE8024-1 3NE1021-2	160 100	00 00	3RT2035-1AN20	S2
-	30 / 22	-	44	3RW5225-3AC14	55,5	3RV2331-4WC10	741	S2	3NE8024-1 3NE1022-0	160 125	00 00	3RT2036-1AN20	S2
20 / 15	40 / 30	50 / 37	61	3RW5226-3AC14	68	3RV2331-4KC10	949	S2	3NE8024-1 3NE1224-0	160 160	00 1	3RT2037-1AN20	S2
25 / 18,5	-	-	71	3RW5227-3AC14	82,5	3RV2341-4RC10	1170	S3	3NE4124 3NE1224-0	160 160	0 1	3RT2038-1AN20	S2
30 / 22	50 / 37	60 / 45	76	3RW5227-3AC14	82,5	3RV2341-4RC10	1170	S3	3NE4124 3NE1224-0	160 160	0 1	3RT2045-1AN20	S3
-	60 / 45	-	84	3RW5234-2AC14	101	3RV2341-4YC10	1300	S3	3NE3332-0B 3NE1225-0	400 200	2 1	3RT2046-1AN20	S3
40 / 30	75 / 55	75 / 55	102	3RW5235-2AC14	128	3VM1110-5MH32-0AA0	700 - 1600	-	3NE3334-0B 3NE1227-0	500 250	2 1	3RT2047-1AL20	S3
50 / 37	100 / 75	100 / 75	140	3RW5236-2AC14	153	3VM1216-5MH32-0AA0	1120 - 2560	-	3NE3335 3NE1230-0	560 315	2 1	3RT1055-6AP36	S6
60 / 45	-	125 / 90	146	3RW5236-2AC14	153	3VM1216-5MH32-0AA0	1120 - 2560	-	3NE3335 3NE1230-0	560 315	2 1	3RT1055-6AP36	S6
75 / 55	125 / 90	150 / 110	176	3RW5243-2AC14	186	3VM1220-5MH32-0AA0	1200 - 2800	-	3NE3333 3NE1230-2	450 315	2 1	3RT1056-6AP36	S6
-	150 / 110	-	203	3RW5244-2AC14	220	3VM1325-5MH32-0AA0	2000 - 4000	-	3NE3336 3NE1331-0	630 350	2 2	3RT1064-6AP36	S10
-	-	175 / 132	212	3RW5244-2AC14	220	3VM1325-5MH32-0AA0	2000 - 4000	-	3NE3336 3NE1331-0	630 350	2 2	3RT1064-6AP36	S10
100 / 75	175 / 132	200 / 150	245	3RW5245-2AC14	279	3VM1325-5MH32-0AA0	2000 - 4000	-	3NE3336 3NE1334-2	630 500	2 2	3RT1065-6AP36	S10
-	200 / 150	-	276	3RW5245-2AC14	279	3VM1332-5MH32-0AA0	2240 - 4480	-	3NE3336 3NE1334-2	630 500	2 2	3RT1066-6AP36	S10
125 / 90	-	250 / 185	290	3RW5246-2AC14	328	3VM1332-5MH32-0AA0	2240 - 4480	-	3NE3336 3NE1334-2	630 500	2 2	3RT1066-6AP36	S10
150 / 100	250 / 185	300 / 220	350	3RW5247-2AC14	416	3VM1450-5MH32-0AA0	4000 - 8000	-	3NE3340-8 3NE1436-2	900 630	2 2	3RT1075-6AP36	S12

Acessórios			
Descrição	Tipo	Descrição	Tipo
<b>Módulo de comunicação para 3RW52</b>			
 PROFINET (standard, 1 porta)	3RW5980-0CS00	 Cabo de conexão redondo entre 3RW5 e IHM 5 m 2,5 m 0,1 m (flat, uso dentro da chave)	3RW5980-0HC60
PROFIBUS	3RW5980-0CP00		3UF7933-0BA00-0
EtherNet/IP	3RW5980-0CE00		3UF7931-0AA00-0
Modbus RTU	3RW5980-0CR00		
Modbus TCP	3RW5980-0CT00		
Conector industrial Ethernet, angular 90°	6GK1901-1BB20-2AA0	<b>Capa de ventilador para maior proteção contra toques e sujeiras</b>	
			3RW5983-0FC00
		3RW5216/17 (1pc), 3RW5226/27 (2pcs), 3RW523. (2pcs)	3RW5984-0FC00
		3RW524. (1pc)	
<b>IHM para porta de painel (cabo vendido separadamente)</b>			
 Standard	3RW5980-0HS00	<b>Capa de proteção dos terminais de ligação (necessário 2 pcs)</b>	
Avançada	3RW5980-0HF00		3RW5983-0TC20
		3RW522., 3RW523.	
		3RW524.	3RW5984-0TC20
<b>Kit IP65 para IHM na porta do painel</b>			
	3RW5980-0HD00		
<b>Terminais de comando parafuso (pacote com 2 terminais)</b>			
Necessário: 3RW55 (2 pacotes), 3RW50 e 3RW52 (1 pacote)			
			

- 1) Tabela orientativa de motores. Os valores de potência e corrente poderão sofrer alterações entre fabricantes. Consulte catálogo correspondente.
- 2) Tensão de alimentação da eletrônica 110...250 VCA/CC. Possui terminais de comando com conexão mola. Para alterar suas funcionalidades, consulte a tabela de codificação.
- 3) Em combinação com disjuntores, consulte manuais para conhecer os respectivos valores de corrente de curto máximo (I<sub>q</sub> máx). Aqui é atendida a Coordenação Tipo 1, conforme ABNT NBR IEC 60947-4-2. Para atendimento a Coordenação Tipo 2, fusíveis ultra-rápidos SITOP devem ser utilizados. Consulte manual da soft starter. Disjuntores que possuem proteção de sobrecarga, devem ser ajustados acima do valor de proteção da soft starter.
- 4) Com a utilização do fusível ultra-rápido recomendado é atendido a Coordenação Tipo 2 conforme ABNT NBR IEC 60947-4-2, atendendo 65 kA em 600VCA. Sem sua utilização, apenas a Coordenação Tipo 1 é alcançada.
- 5) Versão com terminais parafuso.

## Soft Starters SIRIUS - Partida e Parada Suave 3RW55

Guia Completo de Seleção

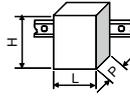


A 3RW55 oferece a mais alta funcionalidade, desde partidas leves até muito pesadas. Desenvolvida para ser amigável com o usuário, possui IHM com display colorido e cartão de memória. Seus diversos módulos de comunicação se ajustam à planta já instalada.

A 3RW55-F oferece a mais alta funcionalidade com o máximo de segurança.

A primeira e única Soft Starter Failsafe do mercado!

Para um melhor dimensionamento, e nos casos de desvios das condições gerais da aplicação informadas, é recomendado a utilização do software de de simulação STS, disponível em nosso site.



L x H x X x P (mm)	
3RW551	170 x 275 x 172
3RW552	185 x 306 x 203
3RW553	185 x 306 x 203
3RW554	478 x 764 x 241
3RW555	210 x 393 x 243

Motores trifásicos <sup>1)</sup> 4 polos, AC-3, 60Hz, IR3, FS=1				Soft Starter <sup>2)</sup> CLASSE 10A / 40°C		Disjuntor de rede <sup>3) 5)</sup>			Opcionais				
220 V (cv / kW)	380 V (cv / kW)	440 V (cv / kW)	In máx. (A)	Tipo	Ie máx. (A)	Tipo	Ajuste sobrecarga (A)	Tam.	Fusível ultra-rápido <sup>4)</sup>	In máx. (A)	Tam.	Contador de rede <sup>5)</sup> 220 VCA/50-60 Hz	Tam.
3 / 2,2	5 / 3,7	6 / 4,5	8,3	3RW5513-3HA14	13	3RV2011-4AA10	10 - 16	S00	3NE8017-1 3NE1815-0	50 25	00 000	3RT2016-1AN21	S00
-	6 / 4,5	7,5 / 5,5	10	3RW5513-3HA14	13	3RV2011-4AA10	10 - 16	S00	3NE8017-1 3NE1815-0	50 25	00 000	3RT2017-1AN21	S00
4 / 3	7,5 / 5,5	10 / 5,5	13	3RW5513-3HA14	13	3RV2021-4BA10	13 - 20	S0	3NE8017-1 3NE1815-0	50 25	00 000	3RT2018-1AN21	S00
6 / 4,5	10 / 7,5	12,5 / 9	16,5	3RW5514-3HA14	18	3RV2021-4DA10	18 - 25	S0	3NE8020-1 3NE1802-0	80 40	00 000	3RT2025-1AN20	S0
7,5 / 5,5	12,5 / 9	15 / 11	20	3RW5515-3HA14	25	3RV2021-4EA10	27 - 32	S0	3NE8021-1 3NE1817-0	100 50	00 000	3RT2026-1AN20	S0
-	15 / 11	-	22	3RW5515-3HA14	25	3RV2021-4FA10	34 - 40	S0	3NE8021-1 3NE1817-0	100 50	00 000	3RT2026-1AN20	S0
12,5 / 9	20 / 15	25 / 18,5	32	3RW5516-3HA14	32	3RV2031-4WA10	42 - 52	S2	3NE8022-1 3NE1818-0	125 63	00 000	3RT2027-1AN20	S0
15 / 11	25 / 18,5	30 / 22	38	3RW5517-3HA14	38	3RV2031-4WA10	42 - 52	S2	3NE8024-1 3NE1820-0	160 80	00 000	3RT2035-1AN20	S2
-	30 / 22	-	44	3RW5524-3HA14	47	3RV2031-4KA10	62 - 73	S2	3NE8024-1 3NE1021-2	160 100	00 00	3RT2036-1AN20	S2
20 / 15	40 / 30	50 / 37	61	3RW5525-3HA14	63	3RV2041-4RA10	65 - 84	S3	3NE3227 3NE1022-0	250 125	1 00	3RT2037-1AN20	S2
25 / 18,5	-	-	71	3RW5526-3HA14	77	3RV2041-4YA10	75 - 93	S3	3NE3227 3NE1224-0	250 160	1 1	3RT2038-1AN20	S2
30 / 22	-	60 / 45	76	3RW5526-3HA14	77	3RV2041-4MA10	80 - 100	S3	3NE3227 3NE1224-0	250 160	1 1	3RT2045-1AN20	S3
-	60 / 45	-	84	3RW5527-3HA14	93	3VM1116-4EE32-0AA0	112 - 160	-	3NE3227 3NE1224-0	250 160	1 1	3RT2046-1AN20	S3
40 / 30	75 / 55	75 / 55	102	3RW5534-2HA14	113	3VM1116-4EE32-0AA0	112 - 160	-	3NE3231 3NE1225-0	350 200	1 1	3RT2047-1AL20	S3
50 / 37	100 / 75	100 / 75	140	3RW5535-2HA14	143	3VM1225-4EE32-0AA0	175 - 250	-	3NE3233 3NE1227-0	450 250	1 1	3RT1055-6AP36	S6
60 / 45	125 / 90	125 / 90	168	3RW5536-2HA14	171	3VM1225-4EE32-0AA0	175 - 250	-	3NE3334-0B 3NE1230-0	500 315	2 1	3RT1056-6AP36	S6
75 / 55	-	150 / 110	176	3RW5543-2HA14	210	3VM1332-4EE32-0AA0	220 - 320	-	3NE3333 3NE1230-2	450 315	2 1	3RT1056-6AP36	S6
-	150 / 110	-	203	3RW5543-2HA14	210	3VM1332-4EE32-0AA0	220 - 320	-	3NE3333 3NE1230-2	450 315	2 1	3RT1064-6AP36	S10
-	-	175 / 132	212	3RW5544-2HA14	250	3VM1332-4EE32-0AA0	220 - 320	-	3NE3335 3NE1331-0	560 350	2 2	3RT1064-6AP36	S10
100 / 75	175 / 132	200 / 150	245	3RW5544-2HA14	250	3VM1340-4EE32-0AA0	280 - 400	-	3NE3335 3NE1331-0	560 350	2 2	3RT1065-6AP36	S10
-	200 / 150	-	276	3RW5545-2HA14	315	3VM1340-4EE32-0AA0	280 - 400	-	3NE3336 3NE1334-2	630 500	2 2	3RT1066-6AP36	S10
125 / 90	-	250 / 185	290	3RW5545-2HA14	315	3VM1340-4EE32-0AA0	280 - 400	-	3NE3336 3NE1334-2	630 500	2 2	3RT1066-6AP36	S10
150 / 100	250 / 185	300 / 220	350	3RW5546-2HA14	370	3VM1450-4EE32-0AA0	350 - 500	-	3NE3336 3NE1334-2	630 500	2 2	3RT1075-6AP36	S12
-	300 / 220	350 / 260	412	3RW5547-2HA14	470	3VM1450-4EE32-0AA0	350 - 500	-	3NE3340-8 3NE1436-2	900 630	2 3	3RT1076-6AP36	S12
175 / 132	350 / 260	-	470	3RW5547-2HA14	470	3VM1463-4EE32-0AA0	440 - 630	-	3NE3340-8 3NE1436-2	900 630	2 3	3RT1076-6AP36	S12
200 / 150	-	400 / 300	476	3RW5548-2HA14	570	3VM1463-4EE32-0AA0	440 - 630	-	3NE3340-8 3NE1437-2	900 710	2 3	3RT1076-6AP36	S12
-	400 / 300	450 / 330	542	3RW5548-2HA14	570	3VA2580-5HN32-0AA0	320 - 800	-	3NE3340-8 3NE1437-2	900 710	2 3	3TF6844-0CM7	-
250 / 185	450 / 330	500 / 370	603	3RW5552-2HA14	630	3VA2580-5HN32-0AA0	320 - 800	-	3NC3343-1U 3NB3350-1KK26	1250 1000	3 2 x 3	3TF6844-0CM7	-
-	-	550 / 410	634	3RW5553-2HA14	720	3VA2510-5HN32-0AA0	400 - 1000	-	3NC3343-1U 3NB3351-1KK26	1250 1100	3 2 x 3	3TF6944-0CM7	-
300 / 220	500 / 370	600 / 450	689	3RW5553-2HA14	720	3VA2510-5HN32-0AA0	400 - 1000	-	3NC3343-1U 3NB3351-1KK26	1250 1100	3 2 x 3	3TF6944-0CM7	-
-	550 / 410	650 / 485	751	3RW5554-2HA14	840	3VA2510-5HN32-0AA0	400 - 1000	-	3NC3343-1U 3NB3351-1KK26	1250 1100	3 2 x 3	3TF6944-0CM7	-
350 / 260	600 / 450	700 / 515	812	3RW5554-2HA14	840	3VA2716-5AB05-0AA0	640 - 1600	-	3NC3343-1U 3NB3351-1KK26	1250 1100	3 2 x 3	3TF6944-0CM7	-
-	650 / 485	750 / 550	874	3RW5556-2HA14	1100	3VA2716-5AB05-0AA0	640 - 1600	-	(3X) 3NE3340-8 3NB3354-1KK26	900 1350	2 2 x 3	-	-
-	750 / 550	850 / 630	1012	3RW5556-2HA14	1100	3VA2716-5AB05-0AA0	640 - 1600	-	(3X) 3NE3340-8 3NB3354-1KK26	900 1350	2 2 x 3	-	-
450 / 330	800 / 590	900 / 670	1088	3RW5556-2HA14	1100	3VA2716-5AB05-0AA0	640 - 1600	-	(3X) 3NE3340-8 3NB3354-1KK26	900 1350	2 2 x 3	-	-
500 / 370	850 / 630	950 / 700	1168	3RW5558-2HA14	1280	3VA2716-5AB05-0AA0	640 - 1600	-	(3X) 3NE3340-8 3NB3357-1KK26	900 1600	2 2 x 3	-	-
550 / 410	900 / 670	1100 / 810	1270	3RW5558-2HA14	1280	3VA2716-5AB05-0AA0	640 - 1600	-	(3X) 3NE3340-8 3NB3357-1KK26	900 1600	2 2 x 3	-	-

## Soft Starters SIRIUS - Partida e Parada Suave 3RW55

Guia Completo de Seleção

Motores trifásicos <sup>1)</sup>				Soft Starter <sup>2)</sup>		Disjuntor de rede <sup>3) 5)</sup>			Opcionais				
4 polos, AC-3, 60Hz, IR3, FS=1				CLASSE 20E / 40°C					Fusível ultra-rápido <sup>4)</sup>		Contador de rede <sup>5)</sup>		
220 V (cv / kW)	380 V (cv / kW)	440 V (cv / kW)	In máx. (A)	Tipo	le máx. (A)	Tipo	Ajuste curto-circuito (A)	Tam.	Tipo	In máx. (A)	Tam.	Tipo	Tam.
3 / 2,2	5 / 3,7	6 / 4,5	8,3	3RW5513-3HA14	13	3RV2311-1JC10	130	S00	3NE8017-1 3NE1815-0	50 25	00 000	3RT2016-1AN21	S00
-	6 / 4,5	7,5 / 5,5	10	3RW5513-3HA14	13	3RV2311-1KC10	163	S00	3NE8017-1 3NE1815-0	50 25	00 000	3RT2017-1AN21	S00
4 / 3	7,5 / 5,5	10 / 5,5	13	3RW5513-3HA14	13	3RV2311-4AC10	208	S00	3NE8017-1 3NE1815-0	50 25	00 000	3RT2018-1AN21	S00
6 / 4,5	10 / 7,5	12,5 / 9	16,5	3RW5514-3HA14	18	3RV2321-4BC10	260	S0	3NE8020-1 3NE1802-0	80 40	00 000	3RT2025-1AN20	S0
7,5 / 5,5	12,5 / 9	15 / 11	20	3RW5515-3HA14	25	3RV2321-4DC10	325	S0	3NE8021-1 3NE1817-0	100 50	00 000	3RT2026-1AN20	S0
-	15 / 11	-	22	3RW5515-3HA14	25	3RV2321-4NC10	364	S0	3NE8021-1 3NE1817-0	100 50	00 000	3RT2026-1AN20	S0
12,5 / 9	20 / 15	25 / 18,5	32	3RW5516-3HA14	32	3RV2321-4FC10	480	S0	3NE8022-1 3NE1818-0	125 63	00 000	3RT2027-1AN20	S0
15 / 11	25 / 18,5	30 / 22	38	3RW5517-3HA14	38	3RV2331-4UC10	585	S2	3NE8024-1 3NE1820-0	160 80	00 000	3RT2035-1AN20	S2
-	30 / 22	-	44	3RW5524-3HA14	47	3RV2331-4WC10	741	S2	3NE8024-1 3NE1021-2	160 100	00 00	3RT2036-1AN20	S2
20 / 15	40 / 30	50 / 37	61	3RW5525-3HA14	63	3RV2331-4KC10	949	S2	3NE3227 3NE1022-0	250 125	1 00	3RT2037-1AN20	S2
25 / 18,5	50 / 37	-	71	3RW5526-3HA14	77	3RV2341-4RC10	1170	S3	3NE3227 3NE1224-0	250 160	1 1	3RT2038-1AN20	S2
30 / 22	-	60 / 45	76	3RW5526-3HA14	77	3RV2341-4RC10	1170	S3	3NE3227 3NE1224-0	250 160	1 1	3RT2046-1AN20	S3
-	60 / 45	-	84	3RW5527-3HA14	93	3RV2341-4YC10	1300	S3	3NE3227 3NE1224-0	250 160	1 1	3RT2046-1AN20	S3
40 / 30	75 / 55	75 / 55	102	3RW5534-2HA14	113	3VM1110-5MH32-0AA0	700 - 1600	-	3NE3231 3NE1225-0	350 200	1 1	3RT2047-1AL20	S3
50 / 37	100 / 75	100 / 75	140	3RW5535-2HA14	143	3VM1216-5MH32-0AA0	1120 - 2560	-	3NE3233 3NE1227-0	450 250	1 2	3RT1056-6AP36	S6
60 / 45	-	125 / 90	146	3RW5536-2HA14	171	3VM1216-5MH32-0AA0	1120 - 2560	-	3NE3334-0B 3NE1230-0	500 315	2 1	3RT1056-6AP36	S6
75 / 55	125 / 90	150 / 110	176	3RW5543-2HA14	210	3VM1220-5MH32-0AA0	1200 - 2800	-	3NE3333 3NE1230-2	450 315	2 1	3RT1056-6AP36	S6
-	150 / 110	-	203	3RW5543-2HA14	210	3VM1325-5MH32-0AA0	2000 - 4000	-	3NE3333 3NE1230-2	450 315	2 1	3RT1064-6AP36	S10
-	-	175 / 132	212	3RW5544-2HA14	250	3VM1325-5MH32-0AA0	2000 - 4000	-	3NE3335 3NE1331-0	560 350	2 2	3RT1064-6AP36	S10
100 / 75	175 / 132	200 / 150	245	3RW5544-2HA14	250	3VM1325-5MH32-0AA0	2000 - 4000	-	3NE3335 3NE1331-0	560 350	2 2	3RT1065-6AP36	S10
-	200 / 150	-	276	3RW5545-2HA14	315	3VM1332-5MH32-0AA0	2560 - 5120	-	3NE3336 3NE1334-2	630 500	2 2	3RT1066-6AP36	S10
125 / 90	-	250 / 185	290	3RW5545-2HA14	315	3VM1332-5MH32-0AA0	2560 - 5120	-	3NE3336 3NE1334-2	630 500	2 2	3RT1066-6AP36	S10
150 / 100	250 / 185	300 / 220	350	3RW5546-2HA14	370	3VM1450-5MH32-0AA0	4000 - 8000	-	3NE3336 3NE1334-2	630 500	2 2	3RT1075-6AP36	S12
175 / 132	300 / 220	350 / 260	424	3RW5547-2HA14	470	3VM1450-5MH32-0AA0	4000 - 8000	-	3NE3340-8 3NE1436-2	900 630	2 3	3RT1076-6AP36	S12
200 / 150	350 / 260	400 / 300	476	3RW5552-2HA14	630	3VM1450-5MH32-0AA0	4000 - 8000	-	3NC3343-1U 3NB3350-1KK26	1250 1000	3 2 x 3	3RT1076-6AP36	S12
-	400 / 300	450 / 330	542	3RW5552-2HA14	630	3VA1563-5MH32-0AA0	5040 - 9450	-	3NC3343-1U 3NB3350-1KK26	1250 1000	3 2 x 3	3TF6844-0CM7	-
250 / 185	450 / 330	500 / 370	603	3RW5552-2HA14	630	3VA1563-5MH32-0AA0	5040 - 9450	-	3NC3343-1U 3NB3350-1KK26	1250 1000	3 2 x 3	3TF6844-0CM7	-
-	-	550 / 410	634	3RW5553-2HA14	720	3VA2710-5AB05-0AA0	1500 - 15000	-	3NC3343-1U 3NB3351-1KK26	1250 1100	3 2 x 3	3TF6944-0CM7	-
300 / 220	500 / 370	600 / 450	689	3RW5553-2HA14	720	3VA2710-5AB05-0AA0	1500 - 15000	-	3NC3343-1U 3NB3351-1KK26	1250 1100	3 2 x 3	3TF6944-0CM7	-
-	550 / 410	650 / 485	751	3RW5554-2HA14	840	3VA2712-5AB05-0AA0	1875 - 18750	-	3NC3343-1U 3NB3351-1KK26	1250 1100	3 2 x 3	3TF6944-0CM7	-
350 / 260	600 / 450	700 / 515	812	3RW5556-2HA14	1100	3VA2712-5AB05-0AA0	1875 - 18750	-	(3X) 3NE3340-8 3NB3354-1KK26	900 1350	2 2 x 3	3TF6944-0CM7	-
-	650 / 485	750 / 550	874	3RW5556-2HA14	1100	3VA2712-5AB05-0AA0	1875 - 18750	-	(3X) 3NE3340-8 3NB3354-1KK26	900 1350	2 2 x 3	-	-
400 / 300	700 / 515	800 / 590	940	3RW5556-2HA14	1100	3VA2716-5AB05-0AA0	2400 - 24000	-	(3X) 3NE3340-8 3NB3354-1KK26	900 1350	2 2 x 3	-	-
-	750 / 550	850 / 630	1012	3RW5556-2HA14	1100	3VA2716-5AB05-0AA0	2400 - 24000	-	(3X) 3NE3340-8 3NB3354-1KK26	900 1350	2 2 x 3	-	-
450 / 330	800 / 590	900 / 670	1088	3RW5556-2HA14	1100	3VA2716-5AB05-0AA0	2400 - 24000	-	(3X) 3NE3340-8 3NB3354-1KK26	900 1350	2 2 x 3	-	-
500 / 370	850 / 630	950 / 700	1168	3RW5558-2HA14	1280	3VA2716-5AB05-0AA0	2400 - 24000	-	(3X) 3NE3340-8 3NB3357-1KK26	900 1600	2 2 x 3	-	-

1) Tabela orientativa de motores. Os valores de potência e corrente poderão sofrer alterações entre fabricantes. Consulte catálogo correspondente.  
 2) Tensão de alimentação da eletrônica 110...250 VCA/CC. Possui terminais de comando com conexão mola. Para alterar suas funcionalidades, consulte a tabela de codificação.  
 3) Em combinação com disjuntores, consulte manuais para conhecer os respectivos valores de corrente de curto máximo (I<sub>q</sub> máx). Aqui é atendida a Coordenação Tipo 1, conforme ABNT NBR IEC 60947-4-2. Para atendimento a Coordenação Tipo 2, fusíveis ultra-rápidos SITOR devem ser utilizados. Consulte manual da soft starter. Disjuntores que possuem proteção de sobrecarga, devem ser ajustados acima do valor de proteção da soft starter.  
 4) Com seu uso é atendida a Coordenação Tipo 2 conforme ABNT NBR IEC 60947-4-2, para 65 kA em 600VCA. Sem sua utilização, apenas a Coordenação Tipo 1 é alcançada.  
 5) Versão com terminais parafuso.

## Soft Starters SIRIUS - Partida e Parada Suave 3RW55

Guia Completo de Seleção

Motores trifásicos <sup>1)</sup> 4 polos, AC-3, 60Hz, IR3, FS=1				Soft Starter <sup>2)</sup>  CLASSE 30E / 40°C		Disjuntor de rede <sup>3) 5)</sup>			Opcionais				
220 V (cv / kW)	380 V (cv / kW)	440 V (cv / kW)	In máx. (A)	Tipo	le máx. (A)	Tipo	Ajuste <sup>6)</sup> (A)	Tam.	Fusível ultra-rápido <sup>4)</sup>			Contator de rede <sup>5)</sup> 220 VCA/50-60Hz	
									Tipo	In máx. (A)	Tam.	Tipo	Tam.
3 / 2,2	5 / 3,7	6 / 4,5	8,3	3RW5513-3HA14	13	3RV2311-1JC10	130	S00	3NE8017-1 3NE1815-0	50 25	00 000	3RT2016-1AN21	S00
-	6 / 4,5	7,5 / 5,5	10	3RW5513-3HA14	13	3RV2311-1KC10	163	S00	3NE8017-1 3NE1815-0	50 25	00 000	3RT2017-1AN21	S00
4 / 3	7,5 / 5,5	10 / 5,5	13	3RW5513-3HA14	13	3RV2311-4AC10	208	S00	3NE8017-1 3NE1815-0	50 25	00 000	3RT2018-1AN21	S00
6 / 4,5	10 / 7,5	12,5 / 9	16,5	3RW5514-3HA14	18	3RV2321-4BC10	260	S0	3NE8020-1 3NE1802-0	80 40	00 000	3RT2025-1AN20	S0
7,5 / 5,5	12,5 / 9	15 / 11	20	3RW5515-3HA14	25	3RV2321-4DC10	325	S0	3NE8021-1 3NE1817-0	100 50	00 000	3RT2026-1AN20	S0
-	15 / 11	-	22	3RW5515-3HA14	25	3RV2321-4NC10	364	S0	3NE8021-1 3NE1817-0	100 50	00 000	3RT2026-1AN20	S0
12,5 / 9	20 / 15	25 / 18,5	32	3RW5516-3HA14	32	3RV2321-4FC10	480	S0	3NE8022-1 3NE1818-0	125 63	00 000	3RT2027-1AN20	S0
15 / 11	25 / 18,5	30 / 22	38	3RW5517-3HA14	38	3RV2331-4UC10	585	S2	3NE8024-1 3NE1820-0	160 80	00 000	3RT2035-1AN20	S2
-	30 / 22	-	44	3RW5524-3HA14	47	3RV2331-4WC10	741	S2	3NE8024-1 3NE1021-2	160 100	00 000	3RT2036-1AN20	S2
20 / 15	40 / 30	50 / 37	61	3RW5525-3HA14	63	3RV2331-4KC10	949	S2	3NE3227 3NE1022-0	250 125	1 00	3RT2037-1AN20	S2
25 / 18,5	50 / 37	-	71	3RW5526-3HA14	77	3RV2341-4RC10	1170	S3	3NE3227 3NE1224-0	250 160	1 1	3RT2038-1AN20	S2
30 / 22	-	60 / 45	76	3RW5526-3HA14	77	3RV2341-4RC10	1170	S3	3NE3227 3NE1224-0	250 160	1 1	3RT2045-1AN20	S3
-	60 / 45	-	84	3RW5527-3HA14	93	3RV2341-4YC10	1300	S3	3NE3227 3NE1224-0	250 160	1 1	3RT2046-1AN20	S3
40 / 30	75 / 55	75 / 55	102	3RW5534-2HA14	113	3VM1110-5MH32-0AA0	700 - 1600	-	3NE3231 3NE1225-0	350 200	1 1	3RT2047-1AL20	S3
50 / 37	100 / 75	100 / 75	140	3RW5535-2HA14	143	3VM1216-5MH32-0AA0	1120 - 2560	-	3NE3233 3NE1227-0	450 250	1 1	3RT1055-6AP36	S6
60 / 45	-	125 / 90	146	3RW5536-2HA14	171	3VM1216-5MH32-0AA0	1120 - 2560	-	3NE3334-0B 3NE1230-0	500 315	2 1	3RT1055-6AP36	S6
75 / 55	125 / 90	150 / 110	176	3RW5543-2HA14	210	3VM1220-5MH32-0AA0	1200 - 2800	-	3NE3333 3NE1230-2	450 315	2 1	3RT1056-6AP36	S6
-	150 / 110	-	203	3RW5544-2HA14	250	3VM1325-5MH32-0AA0	2000 - 4000	-	3NE3335 3NE1331-0	560 350	2 2	3RT1064-6AP36	S10
-	-	175 / 132	212	3RW5544-2HA14	250	3VM1325-5MH32-0AA0	2000 - 4000	-	3NE3335 3NE1331-0	560 350	2 2	3RT1064-6AP36	S10
100 / 75	175 / 132	200 / 150	245	3RW5545-2HA14	315	3VM1325-5MH32-0AA0	2000 - 4000	-	3NE3336 3NE1334-2	630 500	2 2	3RT1065-6AP36	S10
-	200 / 150	-	276	3RW5546-2HA14	370	3VM1332-5MH32-0AA0	2560 - 5120	-	3NE3336 3NE1334-2	630 500	2 2	3RT1066-6AP36	S10
125 / 90	-	250 / 185	290	3RW5546-2HA14	370	3VM1332-5MH32-0AA0	2560 - 5120	-	3NE3336 3NE1334-2	630 500	2 2	3RT1066-6AP36	S10
150 / 100	250 / 185	300 / 220	350	3RW5547-2HA14	470	3VM1450-5MH32-0AA0	4000 - 8000	-	3NE3340-8 3NE1436-2	900 630	2 3	3RT1075-6AP36	S12
175 / 132	300 / 220	350 / 260	424	3RW5552-2HA14	630	3VM1450-5MH32-0AA0	4000 - 8000	-	3NC3343-1U 3NB3350-1KK26	1250 1000	3 2 x 3	3RT1076-6AP36	S12
200 / 150	350 / 260	400 / 300	476	3RW5552-2HA14	630	3VM1450-5MH32-0AA0	4000 - 8000	-	3NC3343-1U 3NB3350-1KK26	1250 1000	3 2 x 3	3RT1076-6AP36	S12
-	400 / 300	450 / 330	542	3RW5552-2HA14	630	3VM1450-5MH32-0AA0	4000 - 8000	-	3NC3343-1U 3NB3350-1KK26	1250 1000	3 2 x 3	3TF6844-0CM7	-
250 / 185	450 / 330	500 / 370	603	3RW5552-2HA14	630	3VA2710-5AB05-0AA0	1500 - 15000	-	3NC3343-1U 3NB3350-1KK26	1250 1000	3 2 x 3	3TF6844-0CM7	-
-	-	550 / 410	634	3RW5553-2HA14	720	3VA2712-5AB05-0AA0	1875 - 18750	-	3NC3343-1U 3NB3351-1KK26	1250 1100	3 2 x 3	3TF6944-0CM7	-
300 / 220	500 / 370	600 / 450	689	3RW5554-2HA14	840	3VA2712-5AB05-0AA0	1875 - 18750	-	3NC3343-1U 3NB3351-1KK26	1250 1100	3 2 x 3	3TF6944-0CM7	-
-	550 / 410	650 / 485	751	3RW5556-2HA14	1100	3VA2712-5AB05-0AA0	1875 - 18750	-	(3X) 3NE3340-8 3NB3354-1KK26	900 1350	2 2 x 3	3TF6944-0CM7	-
350 / 260	600 / 450	700 / 515	812	3RW5556-2HA14	1100	3VA2716-5AB05-0AA0	2400 - 24000	-	(3X) 3NE3340-8 3NB3354-1KK26	900 1350	2 2 x 3	3TF6944-0CM7	-
-	650 / 485	750 / 550	874	3RW5556-2HA14	1100	3VA2716-5AB05-0AA0	2400 - 24000	-	(3X) 3NE3340-8 3NB3354-1KK26	900 1350	2 2 x 3	-	-
400 / 300	700 / 515	800 / 590	940	3RW5556-2HA14	1100	3VA2716-5AB05-0AA0	2400 - 24000	-	(3X) 3NE3340-8 3NB3354-1KK26	900 1350	2 2 x 3	-	-
-	750 / 550	850 / 630	1012	3RW5556-2HA14	1100	3WL1116-2EB62-1AA4	2400 - 44000	-	(3X) 3NE3340-8 3NB3354-1KK26	900 1350	2 2 x 3	-	-
450 / 330	800 / 590	900 / 670	1088	3RW5558-2HA14	1280	3WL1120-2EB62-1AA4	3000 - 44000	-	(3X) 3NE3340-8 3NB3357-1KK26	900 1600	2 2 x 3	-	-

1) Tabela orientativa de motores. Os valores de potência e corrente poderão sofrer alterações entre fabricantes. Consulte catálogo correspondente.

2) Tensão de alimentação da eletrônica 110...250 VCA/CC. Possui terminais de comando com conexão mola. Para alterar suas funcionalidades, consulte a tabela de codificação.

3) Em combinação com disjuntores, consulte manuais para conhecer os respectivos valores de corrente de curto máximo (I<sub>q</sub> máx). Aqui é atendida a Coordenação Tipo 1, conforme ABNT NBR IEC 60947-4-2. Para atendimento a Coordenação Tipo 2, fusíveis ultra-rápidos SITOP devem ser utilizados. Consulte manual da soft starter. Disjuntores que possuem proteção de sobrecarga, devem ser ajustados acima do valor de proteção da soft starter.

4) Com seu uso é atendida a Coordenação Tipo 2 conforme ABNT NBR IEC 60947-4-2, para 65 kA em 690VCA. Sem sua utilização, apenas a Coordenação Tipo 1 é alcançada.

5) Versão com terminais parafuso.

## Soft Starters SIRIUS - Partida e Parada Suave 3RW55

Guia Completo de Seleção

Motores trifásicos <sup>1)</sup> 4 polos, AC-3, 60Hz, IR3, FS=1				Soft Starter <sup>2)</sup>  CLASSE 10A / 50°C		Disjuntor de rede <sup>3) 5)</sup>			Opcionais				
220 V (cv / kW)	380 V (cv / kW)	440 V (cv / kW)	In máx. (A)	Tipo	le máx. (A)	Tipo	Ajuste sobrecarga (A)	Tam.	Fusível ultra-rápido <sup>4)</sup>		Contator de rede <sup>5)</sup> 220 VCA/50-60 Hz		
									Tipo	In máx. (A)	Tam.	Tipo	Tam.
3 / 2,2	5 / 3,7	6 / 4,5	8,3	3RW5513-3HA14	11,5	3RV2011-4AA10	10 - 16	S00	3NE8017-1 3NE1815-0	50 25	00 000	3RT2016-1AN21	S00
-	6 / 4,5	7,5 / 5,5	10	3RW5513-3HA14	11,5	3RV2011-4AA10	10 - 16	S00	3NE8017-1 3NE1815-0	50 25	00 000	3RT2017-1AN21	S00
4 / 3	7,5 / 5,5	10 / 5,5	13	3RW5514-3HA14	15,9	3RV2021-4BA10	13 - 20	S0	3NE8017-1 3NE1815-0	50 25	00 000	3RT2018-1AN21	S00
6 / 4,5	10 / 7,5	12,5 / 9	16,5	3RW5515-3HA14	22,3	3RV2021-4DA10	18 - 25	S0	3NE8020-1 3NE1802-0	80 40	00 000	3RT2025-1AN20	S0
7,5 / 5,5	12,5 / 9	15 / 11	20	3RW5515-3HA14	22,3	3RV2021-4EA10	27 - 32	S0	3NE8021-1 3NE1817-0	100 50	00 000	3RT2026-1AN20	S0
-	15 / 11	-	22	3RW5515-3HA14	22,3	3RV2021-4FA10	34 - 40	S0	3NE8021-1 3NE1817-0	100 50	00 000	3RT2026-1AN20	S0
12,5 / 9	20 / 15	25 / 18,5	32	3RW5517-3HA14	33,5	3RV2031-4WA10	42 - 52	S2	3NE8024-1 3NE1820-0	160 80	00 000	3RT2027-1AN20	S0
15 / 11	25 / 18,5	30 / 22	38	3RW5524-3HA14	41,6	3RV2031-4WA10	42 - 52	S2	3NE8024-1 3NE1820-0	160 80	00 000	3RT2035-1AN20	S2
-	30 / 22	-	44	3RW5525-3HA14	55,5	3RV2031-4KA10	62 - 73	S2	3NE3227 3NE1022-0	250 125	1 00	3RT2036-1AN20	S2
20 / 15	40 / 30	50 / 37	61	3RW5526-3HA14	68	3RV2041-4RA10	65 - 84	S3	3NE3227 3NE1224-0	250 160	1 1	3RT2037-1AN20	S2
25 / 18,5	50 / 37	-	71	3RW5527-3HA14	82,5	3RV2041-4YA10	75 - 93	S3	3NE3227 3NE1224-0	250 160	1 1	3RT2038-1AN20	S2
30 / 22	-	60 / 45	76	3RW5527-3HA14	82,5	3RV2041-4MA10	80 - 100	S3	3NE3227 3NE1224-0	250 160	1 1	3RT2045-1AN20	S3
-	60 / 45	-	84	3RW5534-2HA14	101	3VM1116-4EE32-0AA0	112 - 160	-	3NE3231 3NE1225-0	350 200	1 1	3RT2046-1AN20	S3
40 / 30	75 / 55	75 / 55	102	3RW5535-2HA14	128	3VM1116-4EE32-0AA0	112 - 160	-	3NE3233 3NE1227-0	450 250	1 1	3RT2047-1AL20	S3
50 / 37	100 / 75	100 / 75	140	3RW5536-2HA14	153	3VM1225-4EE32-0AA0	175 - 250	-	3NE3334-0B 3NE1230-0	500 315	2 1	3RT1055-6AP36	S6
60 / 45	125 / 90	125 / 90	168	3RW5543-2HA14	186	3VM1225-4EE32-0AA0	175 - 250	-	3NE3333 3NE1230-2	450 315	2 1	3RT1056-6AP36	S6
75 / 55	-	150 / 110	176	3RW5543-2HA14	186	3VM1332-4EE32-0AA0	220 - 320	-	3NE3333 3NE1230-2	450 315	2 1	3RT1056-6AP36	S6
-	150 / 110	-	203	3RW5544-2HA14	220	3VM1332-4EE32-0AA0	220 - 320	-	3NE3335 3NE1331-0	560 350	2 2	3RT1064-6AP36	S10
-	-	175 / 132	212	3RW5544-2HA14	220	3VM1332-4EE32-0AA0	220 - 320	-	3NE3335 3NE1331-0	560 350	2 2	3RT1064-6AP36	S10
100 / 75	175 / 132	200 / 150	245	3RW5545-2HA14	279	3VM1340-4EE32-0AA0	280 - 400	-	3NE3336 3NE1334-2	630 500	2 2	3RT1065-6AP36	S10
-	200 / 150	-	276	3RW5545-2HA14	279	3VM1340-4EE32-0AA0	280 - 400	-	3NE3336 3NE1334-2	630 500	2 2	3RT1066-6AP36	S10
125 / 90	-	250 / 185	290	3RW5546-2HA14	328	3VM1340-4EE32-0AA0	280 - 400	-	3NE3336 3NE1334-2	630 500	2 2	3RT1066-6AP36	S10
150 / 100	250 / 185	300 / 220	350	3RW5547-2HA14	416	3VM1450-4EE32-0AA0	350 - 500	-	3NE3340-8 3NE1436-2	900 630	2 3	3RT1075-6AP36	S12
-	300 / 220	350 / 260	412	3RW5547-2HA14	416	3VM1450-4EE32-0AA0	350 - 500	-	3NE3340-8 3NE1436-2	900 630	2 3	3RT1076-6AP36	S12
175 / 132	-	-	424	3RW5548-2HA14	504	3VM1463-4EE32-0AA0	440 - 630	-	3NE3340-8 3NE1437-2	900 710	2 3	3RT1076-6AP36	S12
200 / 150	350 / 260	400 / 300	476	3RW5548-2HA14	504	3VM1463-4EE32-0AA0	440 - 630	-	3NE3340-8 3NE1437-2	900 710	2 3	3RT1076-6AP36	S12
-	400 / 300	450 / 330	542	3RW5552-2HA14	561	3VA2580-5HN32-0AA0	320 - 800	-	3NC3343-1U 3NB3350-1KK26	1250 1000	3 2 x 3	3TF6844-0CM7	-
250 / 185	450 / 330	500 / 370	603	3RW5553-2HA14	641	3VA2580-5HN32-0AA0	320 - 800	-	3NC3343-1U 3NB3351-1KK26	1250 1100	3 2 x 3	3TF6844-0CM7	-
-	-	550 / 410	634	3RW5553-2HA14	641	3VA2510-5HN32-0AA0	400 - 1000	-	3NC3343-1U 3NB3351-1KK26	1250 1100	3 2 x 3	3TF6944-0CM7	-
300 / 220	500 / 370	600 / 450	689	3RW5554-2HA14	748	3VA2510-5HN32-0AA0	400 - 1000	-	3NC3343-1U 3NB3351-1KK26	1250 1100	3 2 x 3	3TF6944-0CM7	-
-	550 / 410	650 / 485	751	3RW5556-2HA14	979	3VA2510-5HN32-0AA0	400 - 1000	-	(3X) 3NE3340-8 3NB3354-1KK26	900 1350	2 2 x 3	3TF6944-0CM7	-
350 / 260	600 / 450	700 / 515	812	3RW5556-2HA14	979	3VA2716-5AB05-0AA0	640 - 1600	-	(3X) 3NE3340-8 3NB3354-1KK26	900 1350	2 2 x 3	3TF6944-0CM7	-
-	650 / 485	750 / 550	874	3RW5556-2HA14	979	3VA2716-5AB05-0AA0	640 - 1600	-	(3X) 3NE3340-8 3NB3354-1KK26	900 1350	2 2 x 3	-	-
400 / 300	700 / 515	800 / 590	940	3RW5556-2HA14	979	3VA2716-5AB05-0AA0	640 - 1600	-	(3X) 3NE3340-8 3NB3354-1KK26	900 1350	2 2 x 3	-	-
-	750 / 550	850 / 630	1012	3RW5558-2HA14	1139	3VA2716-5AB05-0AA0	640 - 1600	-	(3X) 3NE3340-8 3NB3357-1KK26	900 1600	2 2 x 3	-	-
450 / 330	800 / 590	900 / 670	1088	3RW5558-2HA14	1139	3VA2716-5AB05-0AA0	640 - 1600	-	(3X) 3NE3340-8 3NB3357-1KK26	900 1600	2 2 x 3	-	-

1) Tabela orientativa de motores. Os valores de potência e corrente poderão sofrer alterações entre fabricantes. Consulte catálogo correspondente.  
 2) Tensão de alimentação da eletrônica 110...250 VCA/CC. Possui terminais de comando com conexão mola. Para alterar suas funcionalidades, consulte a tabela de codificação.  
 3) Em combinação com disjuntores, consulte manuais para conhecer os respectivos valores de corrente de curto máximo (I<sub>q</sub> máx). Aqui é atendida a Coordenação Tipo 1, conforme ABNT NBR IEC 60947-4-2. Para atendimento a Coordenação Tipo 2, fusíveis ultra-rápidos SITOP devem ser utilizados. Consulte manual da soft starter. Disjuntores que possuem proteção de sobrecarga, devem ser ajustados acima do valor de proteção da soft starter.  
 4) Com seu uso é atendida a Coordenação Tipo 2 conforme ABNT NBR IEC 60947-4-2, para 65 kA em 600VCA. Sem sua utilização, apenas a Coordenação Tipo 1 é alcançada.  
 5) Versão com terminais parafuso.

## Soft Starters SIRIUS - Partida e Parada Suave 3RW55

Guia Completo de Seleção

Motores trifásicos <sup>1)</sup> 4 polos, AC-3, 60Hz, IR3, FS=1				Soft Starter <sup>2)</sup>  CLASSE 20E / 50°C		Disjuntor de rede <sup>3) 5)</sup>			Opcionais					
220 V (cv / kW)	380 V (cv / kW)	440 V (cv / kW)	In máx. (A)	Tipo	le máx. (A)	Tipo	Ajuste curto-circuito (A)	Tam.	Fusível ultra-rápido <sup>4)</sup>			Contator de rede <sup>5)</sup> 220 VCA/50-60 Hz		
									Tipo	In máx. (A)	Tam.	Tipo	Tam.	
3 / 2,2	5 / 3,7	6 / 4,5	8,3	3RW5513-3HA14	11,5	3RV2311-1JC10	130	S00	3NE8017-1 3NE1815-0	50 25	00 000	3RT2016-1AN21	S00	
-	6 / 4,5	7,5 / 5,5	10	3RW5513-3HA14	11,5	3RV2311-1KC10	163	S00	3NE8017-1 3NE1815-0	50 25	00 000	3RT2017-1AN21	S00	
4 / 3	7,5 / 5,5	10 / 5,5	13	3RW5514-3HA14	15,9	3RV2311-4AC10	208	S00	3NE8020-1 3NE1802-0	80 40	00 000	3RT2018-1AN21	S00	
6 / 4,5	10 / 7,5	12,5 / 9	16,5	3RW5515-3HA14	22,3	3RV2321-4BC10	260	S0	3NE8021-1 3NE1817-0	100 50	00 000	3RT2025-1AN20	S0	
7,5 / 5,5	12,5 / 9	15 / 11	20	3RW5515-3HA14	22,3	3RV2321-4DC10	325	S0	3NE8021-1 3NE1817-0	100 50	00 000	3RT2026-1AN20	S0	
-	15 / 11	-	22	3RW5515-3HA14	22,3	3RV2321-4NC10	364	S0	3NE8021-1 3NE1817-0	100 50	00 000	3RT2026-1AN20	S0	
12,5 / 9	20 / 15	25 / 18,5	32	3RW5517-3HA14	33,5	3RV2321-4FC10	480	S0	3NE8024-1 3NE1820-0	160 80	00 000	3RT2027-1AN20	S0	
15 / 11	25 / 18,5	30 / 22	38	3RW5524-3HA14	41,6	3RV2331-4UC10	585	S2	3NE8024-1 3NE1021-2	160 100	00 00	3RT2035-1AN20	S2	
-	30 / 22	-	44	3RW5525-3HA14	55,5	3RV2331-4WC10	741	S2	3NE3227 3NE1222-0	250 125	1 00	3RT2036-1AN20	S2	
20 / 15	40 / 30	50 / 37	61	3RW5526-3HA14	68	3RV2331-4KC10	949	S2	3NE3227 3NE1224-0	250 160	1 1	3RT2037-1AN20	S2	
25 / 18,5	50 / 37	-	71	3RW5527-3HA14	82,5	3RV2341-4RC10	1170	S3	3NE3227 3NE1224-0	250 160	1 1	3RT2038-1AN20	S2	
30 / 22	-	60 / 45	76	3RW5527-3HA14	82,5	3RV2341-4RC10	1170	S3	3NE3227 3NE1224-0	250 160	1 1	3RT2045-1AN20	S3	
-	60 / 45	-	84	3RW5534-2HA14	101	3RV2341-4YC10	1300	S3	3NE3231 3NE1225-0	350 200	1 1	3RT2046-1AN20	S3	
40 / 30	75 / 55	75 / 55	102	3RW5535-2HA14	128	3VM1110-5MH32-0AA0	700 - 1600	-	3NE3233 3NE1227-0	450 250	1 1	3RT2047-1AL20	S3	
50 / 37	100 / 75	100 / 75	140	3RW5536-2HA14	153	3VM1216-5MH32-0AA0	1120 - 2560	-	3NE3334-0B 3NE1230-0	500 315	2 2	3RT1055-6AP36	S6	
60 / 45	-	125 / 90	146	3RW5536-2HA14	153	3VM1216-5MH32-0AA0	1120 - 2560	-	3NE3334-0B 3NE1230-0	500 315	2 1	3RT1056-6AP36	S6	
75 / 55	125 / 90	150 / 110	176	3RW5543-2HA14	186	3VM1220-5MH32-0AA0	1200 - 2800	-	3NE3333 3NE1230-2	450 315	2 1	3RT1056-6AP36	S6	
-	150 / 110	-	203	3RW5544-2HA14	220	3VM1325-5MH32-0AA0	2000 - 4000	-	3NE3335 3NE1331-0	560 350	2 2	3RT1064-6AP36	S10	
-	-	175 / 132	212	3RW5544-2HA14	220	3VM1325-5MH32-0AA0	2000 - 4000	-	3NE3335 3NE1331-0	560 350	2 2	3RT1064-6AP36	S10	
100 / 75	175 / 132	200 / 150	245	3RW5545-2HA14	279	3VM1325-5MH32-0AA0	2000 - 4000	-	3NE3336 3NE1334-2	630 500	2 2	3RT1065-6AP36	S10	
-	200 / 150	-	276	3RW5545-2HA14	279	3VM1332-5MH32-0AA0	2560 - 5120	-	3NE3336 3NE1334-2	630 500	2 2	3RT1066-6AP36	S10	
125 / 90	-	250 / 185	290	3RW5546-2HA14	328	3VM1332-5MH32-0AA0	2560 - 5120	-	3NE3336 3NE1334-2	630 500	2 2	3RT1066-6AP36	S10	
150 / 100	250 / 185	300 / 220	350	3RW5547-2HA14	416	3VM1450-5MH32-0AA0	4000 - 8000	-	3NE3340-8 3NE1436-2	900 630	2 3	3RT1075-6AP36	S12	
175 / 132	300 / 220	350 / 260	424	3RW5552-2HA14	561	3VM1450-5MH32-0AA0	4000 - 8000	-	3NC3343-1U 3NB3350-1KK26	1250 1000	3 2 x 3	3RT1076-6AP36	S12	
200 / 150	350 / 260	400 / 300	476	3RW5552-2HA14	561	3VM1450-5MH32-0AA0	4000 - 8000	-	3NC3343-1U 3NB3350-1KK26	1250 1000	3 2 x 3	3RT1076-6AP36	S12	
-	400 / 300	450 / 330	542	3RW5552-2HA14	561	3VA2710-5AB05-0AA0	1500 - 15000	-	3NC3343-1U 3NB3350-1KK26	1250 1000	3 2 x 3	3TF6844-0CM7	-	
250 / 185	450 / 330	500 / 370	603	3RW5553-2HA14	641	3VA2710-5AB05-0AA0	1500 - 15000	-	3NC3343-1U 3NB3351-1KK26	1250 1100	3 2 x 3	3TF6844-0CM7	-	
-	-	550 / 410	634	3RW5553-2HA14	641	3VA2710-5AB05-0AA0	1500 - 15000	-	3NC3343-1U 3NB3351-1KK26	1250 1100	3 2 x 3	3TF6944-0CM7	-	
300 / 220	500 / 370	600 / 450	689	3RW5554-2HA14	748	3VA2712-5AB05-0AA0	1875 - 18750	-	3NC3343-1U 3NB3351-1KK26	1250 1100	3 2 x 3	3TF6944-0CM7	-	
-	550 / 410	650 / 485	751	3RW5556-2HA14	979	3VA2712-5AB05-0AA0	1875 - 18750	-	(3X) 3NE3340-8 3NB3354-1KK26	900 1350	2 2 x 3	3TF6944-0CM7	-	
350 / 260	600 / 450	700 / 515	812	3RW5556-2HA14	979	3VA2712-5AB05-0AA0	1875 - 18750	-	(3X) 3NE3340-8 3NB3354-1KK26	900 1350	2 2 x 3	3TF6944-0CM7	-	
-	650 / 485	750 / 550	874	3RW5556-2HA14	979	3VA2716-5AB05-0AA0	2400 - 24000	-	(3X) 3NE3340-8 3NB3354-1KK26	900 1350	2 2 x 3	-	-	
400 / 300	700 / 515	800 / 590	940	3RW5556-2HA14	979	3VA2716-5AB05-0AA0	2400 - 24000	-	(3X) 3NE3340-8 3NB3354-1KK26	900 1350	2 2 x 3	-	-	
-	750 / 550	850 / 630	1012	3RW5558-2HA14	1139	3VA2716-5AB05-0AA0	2400 - 24000	-	(3X) 3NE3340-8 3NB3357-1KK26	900 1600	2 2 x 3	-	-	

1) Tabela orientativa de motores. Os valores de potência e corrente poderão sofrer alterações entre fabricantes. Consulte catálogo correspondente.  
 2) Tensão de alimentação da eletrônica 110...250 VCA/CC. Possui terminais de comando com conexão mola. Para alterar suas funcionalidades, consulte a tabela de codificação.  
 3) Em combinação com disjuntores, consulte manuais para conhecer os respectivos valores de corrente de curto máximo (I<sub>q máx</sub>). Aqui é atendida a Coordenação Tipo 1, conforme ABNT NBR IEC 60947-4-2. Para atendimento a Coordenação Tipo 2, fusíveis ultra-rápidos SITOR devem ser utilizados. Consulte manual da soft starter. Disjuntores que possuem proteção de sobrecarga, devem ser ajustados acima do valor de proteção da soft starter.  
 4) Com seu uso é atendida a Coordenação Tipo 2 conforme ABNT NBR IEC 60947-4-2, para 65 kA em 690VCA. Sem sua utilização, apenas a Coordenação Tipo 1 é alcançada.  
 5) Versão com terminais parafuso.

## Soft Starters SIRIUS - Partida e Parada Suave 3RW55

Guia Completo de Seleção

Motores trifásicos <sup>1)</sup> 4 polos, AC-3, 60Hz, IR3, FS=1				Soft Starter <sup>2)</sup> CLASSE 30E / 50°C		Disjuntor de rede <sup>3) 5)</sup>			Opcionais				
220 V (cv / kW)	380 V (cv / kW)	440 V (cv / kW)	In máx. (A)	Tipo	Ie máx. (A)	Tipo	Ajuste curto-circuito (A)	Tam.	Fusível ultra-rápido <sup>4)</sup>		Contator de rede <sup>5)</sup> 220 VCA/50-60 Hz		
									Tipo	In máx. (A)	Tam.	Tipo	Tam.
3 / 2,2	5 / 3,7	6 / 4,5	8,3	3RW5513-3HA14	11,5	3RV2311-1JC10	130	S00	3NE8017-1 3NE1815-0	50 25	00 000	3RT2016-1AN21	S00
-	6 / 4,5	7,5 / 5,5	10	3RW5513-3HA14	11,5	3RV2311-1KC10	163	S00	3NE8017-1 3NE1815-0	50 25	00 000	3RT2017-1AN21	S00
4 / 3	7,5 / 5,5	10 / 5,5	13	3RW5514-3HA14	15,9	3RV2311-4AC10	208	S00	3NE8020-1 3NE1802-0	80 40	00 000	3RT2018-1AN21	S00
6 / 4,5	10 / 7,5	12,5 / 9	16,5	3RW5515-3HA14	22,3	3RV2321-4BC10	260	S0	3NE8021-1 3NE1817-0	100 50	00 000	3RT2025-1AN20	S0
7,5 / 5,5	12,5 / 9	15 / 11	20	3RW5515-3HA14	22,3	3RV2321-4DC10	325	S0	3NE8021-1 3NE1817-0	100 50	00 000	3RT2026-1AN20	S0
-	15 / 11	-	22	3RW5515-3HA14	22,3	3RV2321-4NC10	364	S0	3NE8021-1 3NE1817-0	100 50	00 000	3RT2026-1AN20	S0
12,5 / 9	20 / 15	25 / 18,5	32	3RW5517-3HA14	33,7	3RV2321-4FC10	480	S0	3NE8024-1 3NE1820-0	160 80	00 000	3RT2027-1AN20	S0
15 / 11	25 / 18,5	30 / 22	38	3RW5524-3HA14	41,6	3RV2331-4UC10	585	S2	3NE8024-1 3NE1021-2	160 100	00 00	3RT2035-1AN20	S2
-	30 / 22	-	44	3RW5525-3HA14	55,5	3RV2331-4WC10	741	S2	3NE3227 3NE1022-0	250 125	1 00	3RT2036-1AN20	S2
20 / 15	40 / 30	50 / 37	61	3RW5526-3HA14	68	3RV2331-4KC10	949	S2	3NE3227 3NE1224-0	250 160	1 1	3RT2037-1AN20	S2
25 / 18,5	50 / 37	-	71	3RW5526-3HA14	82,5	3RV2341-4RC10	1170	S3	3NE3227 3NE1224-0	250 160	1 1	3RT2038-1AN20	S2
30 / 22	-	60 / 45	76	3RW5526-3HA14	82,5	3RV2341-4RC10	1170	S3	3NE3227 3NE1224-0	250 160	1 1	3RT2045-1AN20	S3
-	60 / 45	-	84	3RW5534-2HA14	101	3RV2341-4YC10	1300	S3	3NE3231 3NE1225-0	350 200	1 1	3RT2046-1AN20	S3
40 / 30	75 / 55	75 / 55	102	3RW5535-2HA14	128	3VM1110-5MH32-0AA0	700 - 1600	-	3NE3233 3NE1227-0	450 250	1 1	3RT2047-1AL20	S3
50 / 37	100 / 75	100 / 75	140	3RW5536-2HA14	153	3VM1216-5MH32-0AA0	1120 - 2560	-	3NE3334-0B 3NE1230-0	500 315	2 1	3RT1055-6AP36	S6
60 / 45	-	125 / 90	146	3RW5536-2HA14	153	3VM1216-5MH32-0AA0	1120 - 2560	-	3NE3334-0B 3NE1230-0	500 315	2 1	3RT1056-6AP36	S6
75 / 55	125 / 90	150 / 110	176	3RW5543-2HA14	186	3VM1220-5MH32-0AA0	1200 - 2800	-	3NE3333 3NE1230-2	450 315	2 1	3RT1056-6AP36	S6
-	150 / 110	-	203	3RW5544-2HA14	220	3VM1325-5MH32-0AA0	2000 - 4000	-	3NE3335 3NE1331-0	560 350	2 2	3RT1064-6AP36	S10
-	-	175 / 132	212	3RW5544-2HA14	220	3VM1325-5MH32-0AA0	2000 - 4000	-	3NE3335 3NE1331-0	560 350	2 2	3RT1064-6AP36	S10
100 / 75	175 / 132	200 / 150	245	3RW5545-2HA14	279	3VM1325-5MH32-0AA0	2000 - 4000	-	3NE3336 3NE1334-2	630 500	2 2	3RT1065-6AP36	S10
-	200 / 150	-	276	3RW5546-2HA14	328	3VM1332-5MH32-0AA0	2560 - 5120	-	3NE3336 3NE1334-2	630 500	2 2	3RT1066-6AP36	S10
125 / 90	-	250 / 185	290	3RW5546-2HA14	328	3VM1332-5MH32-0AA0	2560 - 5120	-	3NE3336 3NE1334-2	630 500	2 2	3RT1066-6AP36	S10
150 / 100	250 / 185	300 / 220	350	3RW5547-2HA14	416	3VM1450-5MH32-0AA0	4000 - 8000	-	3NE3340-8 3NE1436-2	900 630	2 3	3RT1075-6AP36	S12
175 / 132	300 / 220	350 / 260	424	3RW5552-2HA14	561	3VM1450-5MH32-0AA0	4000 - 8000	-	3NC3343-1U 3NB3350-1KK26	1250 1000	3 2 x 3	3RT1076-6AP36	S12
200 / 150	350 / 260	400 / 300	476	3RW5552-2HA14	561	3VM1450-5MH32-0AA0	4000 - 8000	-	3NC3343-1U 3NB3350-1KK26	1250 1000	3 2 x 3	3RT1076-6AP36	S12
-	400 / 300	450 / 330	542	3RW5552-2HA14	561	3VM1450-5MH32-0AA0	4000 - 8000	-	3NC3343-1U 3NB3350-1KK26	1250 1000	3 2 x 3	3TF6844-0CM7	-
250 / 185	450 / 330	500 / 370	603	3RW5553-2HA14	641	3VA2710-5AB05-0AA0	1500 - 15000	-	3NC3343-1U 3NB3351-1KK26	1250 1100	3 2 x 3	3TF6844-0CM7	-
-	-	550 / 410	634	3RW5554-2HA14	748	3VA2712-5AB05-0AA0	1875 - 18750	-	3NC3343-1U 3NB3351-1KK26	1250 1100	3 2 x 3	3TF6944-0CM7	-
300 / 220	500 / 370	600 / 450	689	3RW5556-2HA14	979	3VA2712-5AB05-0AA0	1875 - 18750	-	(3X) 3NE3340-8 3NB3354-1KK26	900 1350	2 2 x 3	3TF6944-0CM7	-
-	550 / 410	650 / 485	751	3RW5556-2HA14	979	3VA2712-5AB05-0AA0	1875 - 18750	-	(3X) 3NE3340-8 3NB3354-1KK26	900 1350	2 2 x 3	3TF6944-0CM7	-
350 / 260	600 / 450	700 / 515	812	3RW5556-2HA14	979	3VA2716-5AB05-0AA0	2400 - 24000	-	(3X) 3NE3340-8 3NB3354-1KK26	900 1350	2 2 x 3	3TF6944-0CM7	-
-	650 / 485	750 / 550	874	3RW5556-2HA14	979	3VA2716-5AB05-0AA0	2400 - 24000	-	(3X) 3NE3340-8 3NB3354-1KK26	900 1350	2 2 x 3	-	-
400 / 300	700 / 515	800 / 590	940	3RW5556-2HA14	979	3VA2716-5AB05-0AA0	2400 - 24000	-	(3X) 3NE3340-8 3NB3354-1KK26	900 1350	2 2 x 3	-	-
-	750 / 550	850 / 630	1012	3RW5558-2HA14	1139	3WL1116-2EB62-1AA4	2400 - 44000	-	(3X) 3NE3340-8 3NB3357-1KK26	900 1600	2 2 x 3	-	-

1) Tabela orientativa de motores. Os valores de potência e corrente poderão sofrer alterações entre fabricantes. Consulte catálogo correspondente.  
 2) Tensão de alimentação da eletrônica 110...250 VCA/CC. Possui terminais de comando com conexão mola. Para alterar suas funcionalidades, consulte a tabela de codificação.  
 3) Em combinação com disjuntores, consulte manuais para conhecer os respectivos valores de corrente de curto máximo (I<sub>q</sub> máx). Aqui é atendida a Coordenação Tipo 1, conforme ABNT NBR IEC 60947-4-2. Para atendimento a Coordenação Tipo 2, fusíveis ultra-rápidos SITOR devem ser utilizados. Consulte manual da soft starter. Disjuntores que possuem proteção de sobrecarga, devem ser ajustados acima do valor de proteção da soft starter.  
 4) Com seu uso é atendida a Coordenação Tipo 2 conforme ABNT NBR IEC 60947-4-2, para 65 kA em 690VCA. Sem sua utilização, apenas a Coordenação Tipo 1 é alcançada.  
 5) Versão com terminais parafusos.

## Soft Starters SIRIUS - Partida e Parada Suave 3RW55

Guia Completo de Seleção

Acessórios			
Descrição	Tipo	Descrição	Tipo
<b>Módulo de comunicação para 3RW55</b>		<b>Cabo de conexão redondo entre 3RW5 e IHM <sup>1)</sup></b>	
 PROFINET HF (com switch integrado)	3RW5950-0CH00	5 m	3RW5980-0HC60
PROFINET (standard, 1 porta)	3RW5980-0CS00	2,5 m	3UF7933-0BA00-0
PROFIBUS	3RW5980-0CP00	1 m	3UF7937-0BA00-0
EtherNet/IP	3RW5980-0CE00	0,1 m (flat, uso dentro da chave)	3UF7931-0AA00-0
Modbus RTU	3RW5980-0CR00	<b>Capa de ventilador para maior proteção contra toques e sujeiras</b>	
Modbus TCP	3RW5980-0CT00	3RW551 (1 pç), 3RW552 (2 pçs), 3RW553 (2 pçs)	3RW5983-0FC00
Conector industrial Ethernet, angular 90°	6GK1901-1BB20-2AA0	3RW554 (1 pç)	3RW5984-0FC00
		3RW555 (3 pçs)	3RW5985-0FC00
<b>IHM</b>		<b>Capa de proteção dos terminais de ligação (embalagem com 1 unidade)</b>	
 Kit IP65 opcional para IHM na porta do painel	3RW5980-0HD00	3RW552. (2 pçs), 3RW553. (2 pçs)	3RW5983-0TC20
		3RW554. (2 pçs)	3RW5984-0TC20
<b>Terminais de comando parafuso (pacote com 2 terminais)</b>		1) IHM avançada e cabo 0,1 m já fornecidos com a soft starter.	
Necessário: 3RW55 (2 pacotes), 3RW50 e 3RW52 (1 pacote)	3RW5980-1TR00		
			

Softwares	
<b>Soft Starter ES</b>	
	<p>O software SIRIUS Soft Starter ES permite conexão das famílias 3RW44 / 3RW50 / 3RW52 / 3RW55 para realizar com rapidez e facilidade o monitoramento e a parametrização (apenas 3RW55), bem como diagnósticos. Conexão através de cabo de rede RJ45, entre computador e IHM Avançada.</p> <p><b>SIRIUS Soft Starter ES Basic</b> (Grátis): através da interface local pela IHM HF, você pode comissionar, controlar e parametrizar.</p> <p><b>SIRIUS Soft Starter ES Professional</b>: através da interface local na IHM HF, PROFIBUS DP ou PROFINET, você pode parametrizar, controlar, fazer diagnósticos, obter dados estatísticos, criar típicos, teleservice via MPI e roteamento.</p> <p><b>Download:</b> <a href="https://support.industry.siemens.com/cs/ww/en/ps/24231/dl">https://support.industry.siemens.com/cs/ww/en/ps/24231/dl</a></p>
<b>STS - Software de seleção e simulação de soft starters</b>	
	<p>Dimensione sua Soft Starter com base na aplicação utilizando a ferramenta STS, disponível para Desktop e dispositivos Android e IOS. Para todos os modelos de soft starters Siemens.</p> <p><b>Download:</b> <a href="https://support.industry.siemens.com/cs/ww/en/view/101494917">https://support.industry.siemens.com/cs/ww/en/view/101494917</a></p>



Tabela de codificação para seleção de funcionalidades e outras características			
<p><b>• 3RW30 e 3RW40:</b></p> <p><b>3RW....-□BB□4</b></p> <p>Tipo de terminal <sup>2)</sup>:</p> <p>Parafuso <input type="checkbox"/> 1</p> <p>Mola <input type="checkbox"/> 2</p> <p>Tensão alimentação eletrônica:</p> <p>24 VCC/CA <input type="checkbox"/> 0</p> <p>110-230 VCC/CA <input type="checkbox"/> 1</p>	<p><b>• 3RW50:</b></p> <p><b>3RW505.-□□B□4</b></p> <p><b>3RW507.-□□B□4</b></p> <p>Tipo de terminal <sup>3)</sup>:</p> <p>Parafuso <input type="checkbox"/> 6</p> <p>Mola <input type="checkbox"/> 2</p> <p>Função:</p> <p>Saída analógica <input type="checkbox"/> A</p> <p>Entrada Termistor <input type="checkbox"/> T</p> <p>Tensão alimentação eletrônica:</p> <p>24 VCC/CA <input type="checkbox"/> 0</p> <p>110-250 VCA <input type="checkbox"/> 1</p>	<p><b>• 3RW52:</b></p> <p><b>3RW521.-□□C□4</b></p> <p><b>3RW522.-□□C□4</b></p> <p>Tipo de terminal <sup>3)</sup>:</p> <p>Parafuso <input type="checkbox"/> 1</p> <p>Mola <input type="checkbox"/> 3</p> <p><b>3RW523.-□□C□4</b></p> <p><b>3RW524.-□□C□4</b></p> <p>Tipo de terminal:</p> <p>Parafuso <input type="checkbox"/> 6</p> <p>Mola <input type="checkbox"/> 2</p> <p>Função:</p> <p>Saída analógica <input type="checkbox"/> A</p> <p>Entrada Termistor <input type="checkbox"/> T</p> <p>Tensão alimentação eletrônica:</p> <p>24 VCC/CA <input type="checkbox"/> 0</p> <p>110-250 VCA <input type="checkbox"/> 1</p>	<p><b>• 3RW55:</b></p> <p><b>3RW551.-□H□□4</b></p> <p><b>3RW552.-□H□□4</b></p> <p>Tipo de terminal <sup>3)</sup>:</p> <p>Parafuso <input type="checkbox"/> 1</p> <p>Mola <input type="checkbox"/> 3</p> <p><b>3RW553.-□H□□4</b></p> <p><b>3RW554.-□H□□4</b></p> <p><b>3RW555.-□HA□4</b></p> <p>Tipo de terminal:</p> <p>Parafuso <input type="checkbox"/> 6</p> <p>Mola <input type="checkbox"/> 2</p> <p>Funcionalidade principal:</p> <p>Convencional <input type="checkbox"/> A</p> <p>Failsafe <input type="checkbox"/> F</p> <p>Tensão alimentação eletrônica:</p> <p>24 VCC/CA <input type="checkbox"/> 0</p> <p>110-250 VCA <input type="checkbox"/> 1</p>

2) Terminais de potência a partir da 3RW303 e 3RW403, somente parafuso.  
3) Terminais de comando

## Minidisjuntores 5SJ1

Sistema N

### Características básicas

Os disjuntores 5SJ1 foram projetados para utilização em instalações residenciais e comerciais de pequeno/médio porte.

Estão disponíveis nas correntes nominais de 10A até 63A nas execuções monopolar (1P), bipolar (2P) e tripolar (3P) em curva C e de acordo com a norma NBR NM 60898. Com total proteção no manuseio, tem sua instalação simples e rápida.

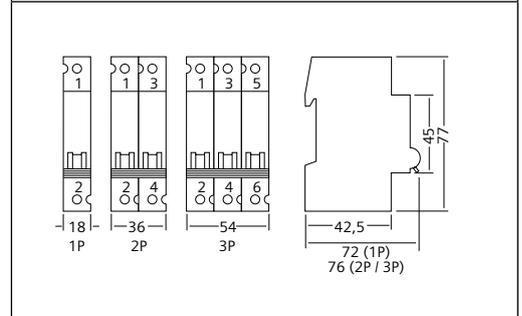
### Disjuntores 5SJ1

	Corrente nominal	Tipo Curva C (disparo em curto-circuito 5 a 10 x In)		
		Monopolar	Bipolar	Tripolar
		10 A	5SJ1 110-7MB	5SJ1 210-7MB
16 A	5SJ1 116-7MB	5SJ1 216-7MB	5SJ1 316-7MB	
20 A	5SJ1 120-7MB	5SJ1 220-7MB	5SJ1 320-7MB	
25 A	5SJ1 125-7MB	5SJ1 225-7MB	5SJ1 325-7MB	
32 A	5SJ1 132-7MB	5SJ1 232-7MB	5SJ1 332-7MB	
40 A	5SJ1 140-7MB	5SJ1 240-7MB	5SJ1 340-7MB	
50 A	5SJ1 150-7MB	5SJ1 250-7MB	5SJ1 350-7MB	
63 A	5SJ1 163-7MB	5SJ1 263-7MB	5SJ1 363-7MB	

Capacidade de interrupção máxima Icn		
NBR NM 60898-1	127/220 V	220/380 V
	5kA	3kA

### Dimensões



## Minidisjuntores 5SL1

Sistema N

### Características básicas

Os disjuntores 5SL1 foram projetados para utilização em instalações residenciais e comerciais de pequeno/médio porte.

Estão disponíveis nas correntes nominais de 2A até 80A nas execuções monopolar (1P), bipolar (2P) e tripolar (3P) nas curvas B e C e de acordo com as normas NBR NM 60898 e NBR IEC 60947-2.

Com total proteção no manuseio, tem sua instalação simples e rápida. Para atender maiores exigências de projeto, os disjuntores 5SL1 oferecem ampla gama de acessórios como, bloco de contatos auxiliares, blocos de contatos de alarme, bloqueio de segurança e etc.

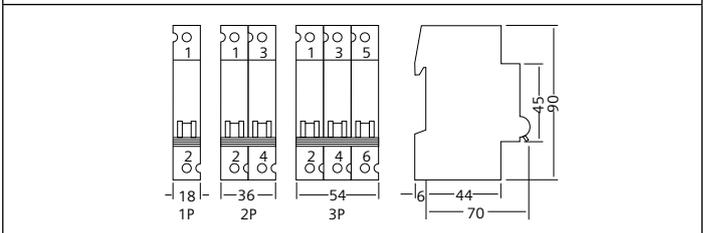
### Disjuntores 5SL1

	Corrente nominal	Tipo Curva B (disparo em curto-circuito 3 a 5 x In)		Corrente nominal	Tipo Curva C (disparo em curto-circuito 5 a 10 x In)		
		Monopolar	Bipolar		Monopolar	Bipolar	Tripolar
		6 A	5SL1 106-6MB		5SL1 206-6MB	2 A	5SL1 102-7MB
10 A	5SL1 110-6MB	5SL1 210-6MB	4 A	5SL1 104-7MB	5SL1 204-7MB	5SL1 304-7MB	
13 A	5SL1 113-6MB	5SL1 213-6MB	6 A	5SL1 106-7MB	5SL1 206-7MB	5SL1 306-7MB	
16 A	5SL1 116-6MB	5SL1 216-6MB	10 A	5SL1 110-7MB	5SL1 210-7MB	5SL1 310-7MB	
20 A	5SL1 120-6MB	5SL1 220-6MB	13 A	5SL1 113-7MB	5SL1 213-7MB	5SL1 313-7MB	
25 A	5SL1 125-6MB	5SL1 225-6MB	16 A	5SL1 116-7MB	5SL1 216-7MB	5SL1 316-7MB	
32 A	5SL1 132-6MB	5SL1 232-6MB	20 A	5SL1 120-7MB	5SL1 220-7MB	5SL1 320-7MB	
40 A	5SL1 140-6MB	5SL1 240-6MB	25 A	5SL1 125-7MB	5SL1 225-7MB	5SL1 325-7MB	
			32 A	5SL1 132-7MB	5SL1 232-7MB	5SL1 332-7MB	
			40 A	5SL1 140-7MB	5SL1 240-7MB	5SL1 340-7MB	
			50 A	5SL1 150-7MB	5SL1 250-7MB	5SL1 350-7MB	
			63 A	5SL1 163-7MB	5SL1 263-7MB	5SL1 363-7MB	
			70 A	5SL1 170-7MB	5SL1 270-7MB	5SL1 370-7MB	
			80 A	5SL1 180-7MB	5SL1 280-7MB	5SL1 380-7MB	

### Capacidade de interrupção máxima Icn

NBR NM 60898	
127/220 VCA	220/380 VCA
5 kA	3 kA
NBR IEC 60947-2	
127/220 VCA	220/380 VCA
5 kA	4,5 kA

### Dimensões



## Minidisjuntores 5SL3

Sistema N

### Características básicas

Os disjuntores 5SL3 foram projetados para utilização em instalações residenciais de médio porte, comerciais, tais como hotéis, shoppings, supermercados, etc. Estão disponíveis nas correntes nominais de 0,3A até 63A nas execuções monopolar (1P), monopolar + neutro (1P+N), bipolar (2P), tripolar (3P) e tripolar + neutro (3P+N) nas curvas B e C de acordo com as normas NBR NM 60898 e NBR IEC 60947-2.

Com total proteção no manuseio, tem sua instalação simples e rápida. Para atender maiores exigências de projeto, os disjuntores 5SL3 oferecem ampla gama de acessórios como, bloco de contatos auxiliares, blocos de contatos de alarme, bloqueio de segurança e etc.

### Disjuntores 5SL3

5SL3 (monopolar)	Corrente nominal	Tipo <b>Curva B</b> (Disparo em curto-circuito 3 a 5 x In)				
		Monopolar (1P)	Bipolar (1P+N)	Bipolar (2P)	Tripolar (3P)	Tetrapolar (3P+N)
	6 A	5SL3 106-6 MB	5SL3 506-6 MB*	5SL3 206-6 MB	5SL3 306-6 MB*	5SL3 606-6 MB*
	10 A	5SL3 110-6 MB	5SL3 510-6 MB*	5SL3 210-6 MB	5SL3 310-6 MB*	5SL3 610-6 MB*
	13 A	--	--	--	--	5SL3 613-6 MB*
	16 A	5SL3 116-6 MB	5SL3 516-6 MB*	5SL3 216-6 MB	5SL3 316-6 MB*	5SL3 616-6 MB*
	20 A	5SL3 120-6 MB	5SL3 520-6 MB*	5SL3 220-6 MB	5SL3 320-6 MB*	5SL3 620-6 MB*
	25 A	5SL3 125-6 MB	5SL3 525-6 MB*	5SL3 225-6 MB	5SL3 325-6 MB*	5SL3 625-6 MB*
	32 A	5SL3 132-6 MB*	5SL3 532-6 MB*	5SL3 232-6 MB*	5SL3 332-6 MB*	5SL3 632-6 MB*
	40 A	5SL3 140-6 MB*	5SL3 540-6 MB*	5SL3 240-6 MB*	5SL3 340-6 MB*	5SL3 640-6 MB*
	50 A	5SL3 150-6 MB*	5SL3 550-6 MB*	5SL3 250-6 MB*	5SL3 350-6 MB*	5SL3 650-6 MB*
	63 A	5SL3 163-6 MB*	5SL3 563-6 MB*	5SL3 263-6 MB*	5SL3 363-6 MB*	5SL3 663-6 MB*

5SL3 (bipolar)	Corrente nominal	Tipo <b>Curva C</b> (Disparo em curto-circuito 5 a 10 x In)				
		Monopolar (1P)	Bipolar (1P+N)	Bipolar (2P)	Tripolar (3P)	Tetrapolar (3P+N)
	0,3 A	5SL3 114-7 MB*	5SL3 514-7 MB*	5SL3 214-7 MB*	5SL3 314-7 MB*	5SL3 614-7 MB*
	0,5 A	5SL3 105-7 MB	5SL3 505-7 MB*	5SL3 205-7 MB	--	--
	1 A	5SL3 101-7 MB	5SL3 501-7 MB*	5SL3 201-7 MB	5SL3 301-7 MB	5SL3 601-7 MB*
	1,6 A	5SL3 115-7 MB*	5SL3 515-7 MB*	5SL3 215-7 MB*	--	--
	2 A	5SL3 102-7 MB	5SL3 502-7 MB*	5SL3 202-7 MB	5SL3 302-7 MB	5SL3 602-7 MB*
	3 A	5SL3 103-7 MB*	5SL3 503-7 MB*	5SL3 203-7 MB	5SL3 303-7 MB*	5SL3 603-7 MB*
	4 A	5SL3 104-7 MB	5SL3 504-7 MB*	5SL3 204-7 MB	5SL3 304-7 MB	5SL3 604-7 MB*
	6 A	5SL3 106-7 MB	5SL3 506-7 MB*	5SL3 206-7 MB	5SL3 306-7 MB	5SL3 606-7 MB
	10 A	5SL3 110-7 MB	5SL3 510-7 MB*	5SL3 210-7 MB	5SL3 310-7 MB	5SL3 610-7 MB
	13 A	5SL3 113-7 MB	5SL3 513-7 MB*	5SL3 213-7 MB	--	--
	16 A	5SL3 116-7 MB	5SL3 516-7 MB*	5SL3 216-7 MB	5SL3 316-7 MB	5SL3 616-7 MB
	20 A	5SL3 120-7 MB	5SL3 520-7 MB*	5SL3 220-7 MB	5SL3 320-7 MB	5SL3 620-7 MB
	25 A	5SL3 125-7 MB	5SL3 525-7 MB*	5SL3 225-7 MB	5SL3 325-7 MB	5SL3 625-7 MB
	32 A	5SL3 132-7 MB	5SL3 532-7 MB*	5SL3 232-7 MB	5SL3 332-7 MB	5SL3 632-7 MB
	40 A	5SL3 140-7 MB	5SL3 540-7 MB*	5SL3 240-7 MB	5SL3 340-7 MB	5SL3 640-7 MB
	50 A	5SL3 150-7 MB	5SL3 550-7 MB*	5SL3 250-7 MB	5SL3 350-7 MB	5SL3 650-7 MB
	63 A	5SL3 163-7 MB	5SL3 563-7 MB*	5SL3 263-7 MB	5SL3 363-7 MB	5SL3 663-7 MB

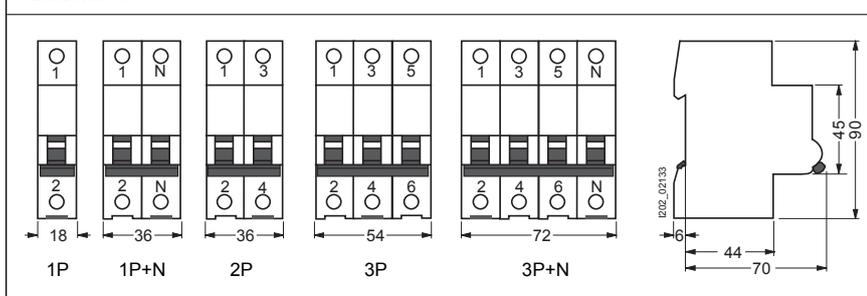
  

5SL3 (tripolar)	Corrente nominal	Tipo <b>Curva C</b> (Disparo em curto-circuito 5 a 10 x In)				
		Monopolar (1P)	Bipolar (1P+N)	Bipolar (2P)	Tripolar (3P)	Tetrapolar (3P+N)
	0,3 A	5SL3 114-7 MB*	5SL3 514-7 MB*	5SL3 214-7 MB*	5SL3 314-7 MB*	5SL3 614-7 MB*
	0,5 A	5SL3 105-7 MB	5SL3 505-7 MB*	5SL3 205-7 MB	--	--
	1 A	5SL3 101-7 MB	5SL3 501-7 MB*	5SL3 201-7 MB	5SL3 301-7 MB	5SL3 601-7 MB*
	1,6 A	5SL3 115-7 MB*	5SL3 515-7 MB*	5SL3 215-7 MB*	--	--
	2 A	5SL3 102-7 MB	5SL3 502-7 MB*	5SL3 202-7 MB	5SL3 302-7 MB	5SL3 602-7 MB*
	3 A	5SL3 103-7 MB*	5SL3 503-7 MB*	5SL3 203-7 MB	5SL3 303-7 MB*	5SL3 603-7 MB*
	4 A	5SL3 104-7 MB	5SL3 504-7 MB*	5SL3 204-7 MB	5SL3 304-7 MB	5SL3 604-7 MB*
	6 A	5SL3 106-7 MB	5SL3 506-7 MB*	5SL3 206-7 MB	5SL3 306-7 MB	5SL3 606-7 MB
	10 A	5SL3 110-7 MB	5SL3 510-7 MB*	5SL3 210-7 MB	5SL3 310-7 MB	5SL3 610-7 MB
	13 A	5SL3 113-7 MB	5SL3 513-7 MB*	5SL3 213-7 MB	--	--
	16 A	5SL3 116-7 MB	5SL3 516-7 MB*	5SL3 216-7 MB	5SL3 316-7 MB	5SL3 616-7 MB
	20 A	5SL3 120-7 MB	5SL3 520-7 MB*	5SL3 220-7 MB	5SL3 320-7 MB	5SL3 620-7 MB
	25 A	5SL3 125-7 MB	5SL3 525-7 MB*	5SL3 225-7 MB	5SL3 325-7 MB	5SL3 625-7 MB
	32 A	5SL3 132-7 MB	5SL3 532-7 MB*	5SL3 232-7 MB	5SL3 332-7 MB	5SL3 632-7 MB
	40 A	5SL3 140-7 MB	5SL3 540-7 MB*	5SL3 240-7 MB	5SL3 340-7 MB	5SL3 640-7 MB
	50 A	5SL3 150-7 MB	5SL3 550-7 MB*	5SL3 250-7 MB	5SL3 350-7 MB	5SL3 650-7 MB
	63 A	5SL3 163-7 MB	5SL3 563-7 MB*	5SL3 263-7 MB	5SL3 363-7 MB	5SL3 663-7 MB

5SL3 (tetrapolar)	Corrente nominal	Tipo <b>Curva C</b> (Disparo em curto-circuito 5 a 10 x In)				
		Monopolar (1P)	Bipolar (1P+N)	Bipolar (2P)	Tripolar (3P)	Tetrapolar (3P+N)
	0,3 A	5SL3 114-7 MB*	5SL3 514-7 MB*	5SL3 214-7 MB*	5SL3 314-7 MB*	5SL3 614-7 MB*
	0,5 A	5SL3 105-7 MB	5SL3 505-7 MB*	5SL3 205-7 MB	--	--
	1 A	5SL3 101-7 MB	5SL3 501-7 MB*	5SL3 201-7 MB	5SL3 301-7 MB	5SL3 601-7 MB*
	1,6 A	5SL3 115-7 MB*	5SL3 515-7 MB*	5SL3 215-7 MB*	--	--
	2 A	5SL3 102-7 MB	5SL3 502-7 MB*	5SL3 202-7 MB	5SL3 302-7 MB	5SL3 602-7 MB*
	3 A	5SL3 103-7 MB*	5SL3 503-7 MB*	5SL3 203-7 MB	5SL3 303-7 MB*	5SL3 603-7 MB*
	4 A	5SL3 104-7 MB	5SL3 504-7 MB*	5SL3 204-7 MB	5SL3 304-7 MB	5SL3 604-7 MB*
	6 A	5SL3 106-7 MB	5SL3 506-7 MB*	5SL3 206-7 MB	5SL3 306-7 MB	5SL3 606-7 MB
	10 A	5SL3 110-7 MB	5SL3 510-7 MB*	5SL3 210-7 MB	5SL3 310-7 MB	5SL3 610-7 MB
	13 A	5SL3 113-7 MB	5SL3 513-7 MB*	5SL3 213-7 MB	--	--
	16 A	5SL3 116-7 MB	5SL3 516-7 MB*	5SL3 216-7 MB	5SL3 316-7 MB	5SL3 616-7 MB
	20 A	5SL3 120-7 MB	5SL3 520-7 MB*	5SL3 220-7 MB	5SL3 320-7 MB	5SL3 620-7 MB
	25 A	5SL3 125-7 MB	5SL3 525-7 MB*	5SL3 225-7 MB	5SL3 325-7 MB	5SL3 625-7 MB
	32 A	5SL3 132-7 MB	5SL3 532-7 MB*	5SL3 232-7 MB	5SL3 332-7 MB	5SL3 632-7 MB
	40 A	5SL3 140-7 MB	5SL3 540-7 MB*	5SL3 240-7 MB	5SL3 340-7 MB	5SL3 640-7 MB
	50 A	5SL3 150-7 MB	5SL3 550-7 MB*	5SL3 250-7 MB	5SL3 350-7 MB	5SL3 650-7 MB
	63 A	5SL3 163-7 MB	5SL3 563-7 MB*	5SL3 263-7 MB	5SL3 363-7 MB	5SL3 663-7 MB

### Dimensões



### Capacidade de interrupção máxima Icn

NBR NM 60898 / NBR IEC 60947-2

127/220 VCA	220/380 VCA
7,5 kA <sup>1)</sup> / 6,0 kA <sup>2)</sup> / 5 kA <sup>3)</sup>	4,5 kA

Relação L / R = 4ms

24 VCC	60 VCC	125 VCC
20 kA <sup>4)</sup>	10 kA <sup>4)</sup>	10 kA <sup>5)</sup>

\* Disponibilidade sob consulta

- 1) Para In até 8A
- 2) Para In de 10A a 25A
- 3) Para In de 32A a 63A
- 4) Monopolar
- 5) Bipolar



## Minidisjuntores 5SL6

Sistema N

### Características básicas

Os disjuntores 5SL6 foram projetados para utilização em instalações residenciais de médio porte, comerciais, tais como hotéis, shoppings, supermercados, etc. Estão disponíveis nas correntes nominais de 0,3A até 63A nas execuções monopolar (1P), monopolar + neutro (1P+N), bipolar (2P), tripolar (3P) e tripolar + neutro (3P+N) nas curvas B e C de acordo com as normas NBR NM 60898 e NBR IEC 60947-2.

Com total proteção no manuseio, tem sua instalação simples e rápida. Para atender maiores exigências de projeto, os disjuntores 5SL6 oferecem ampla gama de acessórios como, bloco de contatos auxiliares, blocos de contatos de alarme, disparador à distância, relé de subtensão, etc.

### Disjuntores 5SL6

5SL6 (monopolar)	Corrente nominal	Tipo <b>Curva B</b> (Disparo em curto-circuito 3 a 5 x In)				
		Monopolar (1P)	Bipolar (1P+N)	Bipolar (2P)	Tripolar (3P)	Tetrapolar (3P+N)
	6 A	5SL6 106-6 MB	5SL6 506-6 MB*	5SL6 206-6 MB	5SL6 306-6 MB*	5SL6 606-6 MB*
	10 A	5SL6 110-6 MB	5SL6 510-6 MB*	5SL6 210-6 MB	5SL6 310-6 MB*	5SL6 610-6 MB*
	13 A	5SL6 113-6 MB	5SL6 513-6 MB*	5SL6 213-6 MB	5SL6 313-6 MB*	5SL6 613-6 MB*
	16 A	5SL6 116-6 MB	5SL6 516-6 MB*	5SL6 216-6 MB	5SL6 316-6 MB*	5SL6 616-6 MB*
	20 A	5SL6 120-6 MB	5SL6 520-6 MB*	5SL6 220-6 MB	5SL6 320-6 MB*	5SL6 620-6 MB*
	25 A	5SL6 125-6 MB	5SL6 525-6 MB*	5SL6 225-6 MB	5SL6 325-6 MB*	5SL6 625-6 MB*
	32 A	5SL6 132-6 MB	5SL6 532-6 MB*	5SL6 232-6 MB*	5SL6 332-6 MB*	5SL6 632-6 MB*
	40 A	5SL6 140-6 MB*	5SL6 540-6 MB*	5SL6 240-6 MB*	5SL6 340-6 MB*	5SL6 640-6 MB*
	50 A	5SL6 150-6 MB*	5SL6 550-6 MB*	5SL6 250-6 MB*	5SL6 350-6 MB*	5SL6 650-6 MB*
	63 A	5SL6 163-6 MB*	5SL6 563-6 MB*	5SL6 263-6 MB*	5SL6 363-6 MB*	5SL6 663-6 MB*

5SL6 (bipolar)	Corrente nominal	Tipo <b>Curva C</b> (Disparo em curto-circuito 5 a 10 x In)				
		Monopolar (1P)	Bipolar (1P+N)	Bipolar (2P)	Tripolar (3P)	Tetrapolar (3P+N)
	0,3 A	5SL6 114-7 MB*	5SL6 514-7 MB*	5SL6 214-7 MB*	5SL6 314-7 MB*	5SL6 614-7 MB*
	0,5 A	5SL6 105-7 MB	5SL6 505-7 MB*	5SL6 205-7 MB	5SL6 305-7 MB	5SL6 605-7 MB*
	1 A	5SL6 101-7 MB	5SL6 501-7 MB*	5SL6 201-7 MB	5SL6 301-7 MB	5SL6 601-7 MB*
	1,6 A	5SL6 115-7 MB	5SL6 515-7 MB*	5SL6 215-7 MB*	5SL6 315-7 MB*	5SL6 615-7 MB*
	2 A	5SL6 102-7 MB	5SL6 502-7 MB*	5SL6 202-7 MB	5SL6 302-7 MB	5SL6 602-7 MB*
	3 A	5SL6 103-7 MB	5SL6 503-7 MB*	5SL6 203-7 MB	5SL6 303-7 MB*	5SL6 603-7 MB*
	4 A	5SL6 104-7 MB	5SL6 504-7 MB*	5SL6 204-7 MB	5SL6 304-7 MB	5SL6 604-7 MB*
	6 A	5SL6 106-7 MB	5SL6 506-7 MB	5SL6 206-7 MB	5SL6 306-7 MB	5SL6 606-7 MB
	10 A	5SL6 110-7 MB	5SL6 510-7 MB	5SL6 210-7 MB	5SL6 310-7 MB	5SL6 610-7 MB
	13 A	5SL6 113-7 MB	5SL6 513-7 MB	5SL6 213-7 MB	5SL6 313-7 MB	5SL6 613-7 MB*
	16 A	5SL6 116-7 MB	5SL6 516-7 MB	5SL6 216-7 MB	5SL6 316-7 MB	5SL6 616-7 MB
	20 A	5SL6 120-7 MB	5SL6 520-7 MB	5SL6 220-7 MB	5SL6 320-7 MB	5SL6 620-7 MB
	25 A	5SL6 125-7 MB	5SL6 525-7 MB	5SL6 225-7 MB	5SL6 325-7 MB	5SL6 625-7 MB
	32 A	5SL6 132-7 MB	5SL6 532-7 MB	5SL6 232-7 MB	5SL6 332-7 MB	5SL6 632-7 MB
	40 A	5SL6 140-7 MB	5SL6 540-7 MB	5SL6 240-7 MB	5SL6 340-7 MB	5SL6 640-7 MB
	50 A	5SL6 150-7 MB	5SL6 550-7 MB	5SL6 250-7 MB	5SL6 350-7 MB	5SL6 650-7 MB
	63 A	5SL6 163-7 MB	5SL6 563-7 MB	5SL6 263-7 MB	5SL6 363-7 MB	5SL6 663-7 MB

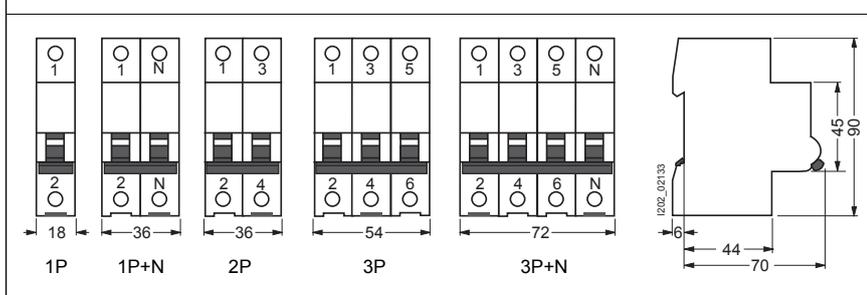
  

5SL6 (tripolar)	Corrente nominal	Tipo <b>Curva C</b> (Disparo em curto-circuito 5 a 10 x In)				
		Monopolar (1P)	Bipolar (1P+N)	Bipolar (2P)	Tripolar (3P)	Tetrapolar (3P+N)
	0,3 A	5SL6 114-7 MB*	5SL6 514-7 MB*	5SL6 214-7 MB*	5SL6 314-7 MB*	5SL6 614-7 MB*
	0,5 A	5SL6 105-7 MB	5SL6 505-7 MB*	5SL6 205-7 MB	5SL6 305-7 MB	5SL6 605-7 MB*
	1 A	5SL6 101-7 MB	5SL6 501-7 MB*	5SL6 201-7 MB	5SL6 301-7 MB	5SL6 601-7 MB*
	1,6 A	5SL6 115-7 MB	5SL6 515-7 MB*	5SL6 215-7 MB*	5SL6 315-7 MB*	5SL6 615-7 MB*
	2 A	5SL6 102-7 MB	5SL6 502-7 MB*	5SL6 202-7 MB	5SL6 302-7 MB	5SL6 602-7 MB*
	3 A	5SL6 103-7 MB	5SL6 503-7 MB*	5SL6 203-7 MB	5SL6 303-7 MB*	5SL6 603-7 MB*
	4 A	5SL6 104-7 MB	5SL6 504-7 MB*	5SL6 204-7 MB	5SL6 304-7 MB	5SL6 604-7 MB*
	6 A	5SL6 106-7 MB	5SL6 506-7 MB	5SL6 206-7 MB	5SL6 306-7 MB	5SL6 606-7 MB
	10 A	5SL6 110-7 MB	5SL6 510-7 MB	5SL6 210-7 MB	5SL6 310-7 MB	5SL6 610-7 MB
	13 A	5SL6 113-7 MB	5SL6 513-7 MB	5SL6 213-7 MB	5SL6 313-7 MB	5SL6 613-7 MB*
	16 A	5SL6 116-7 MB	5SL6 516-7 MB	5SL6 216-7 MB	5SL6 316-7 MB	5SL6 616-7 MB
	20 A	5SL6 120-7 MB	5SL6 520-7 MB	5SL6 220-7 MB	5SL6 320-7 MB	5SL6 620-7 MB
	25 A	5SL6 125-7 MB	5SL6 525-7 MB	5SL6 225-7 MB	5SL6 325-7 MB	5SL6 625-7 MB
	32 A	5SL6 132-7 MB	5SL6 532-7 MB	5SL6 232-7 MB	5SL6 332-7 MB	5SL6 632-7 MB
	40 A	5SL6 140-7 MB	5SL6 540-7 MB	5SL6 240-7 MB	5SL6 340-7 MB	5SL6 640-7 MB
	50 A	5SL6 150-7 MB	5SL6 550-7 MB	5SL6 250-7 MB	5SL6 350-7 MB	5SL6 650-7 MB
	63 A	5SL6 163-7 MB	5SL6 563-7 MB	5SL6 263-7 MB	5SL6 363-7 MB	5SL6 663-7 MB

5SL6 (tetrapolar)	Corrente nominal	Tipo <b>Curva C</b> (Disparo em curto-circuito 5 a 10 x In)				
		Monopolar (1P)	Bipolar (1P+N)	Bipolar (2P)	Tripolar (3P)	Tetrapolar (3P+N)
	0,3 A	5SL6 114-7 MB*	5SL6 514-7 MB*	5SL6 214-7 MB*	5SL6 314-7 MB*	5SL6 614-7 MB*
	0,5 A	5SL6 105-7 MB	5SL6 505-7 MB*	5SL6 205-7 MB	5SL6 305-7 MB	5SL6 605-7 MB*
	1 A	5SL6 101-7 MB	5SL6 501-7 MB*	5SL6 201-7 MB	5SL6 301-7 MB	5SL6 601-7 MB*
	1,6 A	5SL6 115-7 MB	5SL6 515-7 MB*	5SL6 215-7 MB*	5SL6 315-7 MB*	5SL6 615-7 MB*
	2 A	5SL6 102-7 MB	5SL6 502-7 MB*	5SL6 202-7 MB	5SL6 302-7 MB	5SL6 602-7 MB*
	3 A	5SL6 103-7 MB	5SL6 503-7 MB*	5SL6 203-7 MB	5SL6 303-7 MB*	5SL6 603-7 MB*
	4 A	5SL6 104-7 MB	5SL6 504-7 MB*	5SL6 204-7 MB	5SL6 304-7 MB	5SL6 604-7 MB*
	6 A	5SL6 106-7 MB	5SL6 506-7 MB	5SL6 206-7 MB	5SL6 306-7 MB	5SL6 606-7 MB
	10 A	5SL6 110-7 MB	5SL6 510-7 MB	5SL6 210-7 MB	5SL6 310-7 MB	5SL6 610-7 MB
	13 A	5SL6 113-7 MB	5SL6 513-7 MB	5SL6 213-7 MB	5SL6 313-7 MB	5SL6 613-7 MB*
	16 A	5SL6 116-7 MB	5SL6 516-7 MB	5SL6 216-7 MB	5SL6 316-7 MB	5SL6 616-7 MB
	20 A	5SL6 120-7 MB	5SL6 520-7 MB	5SL6 220-7 MB	5SL6 320-7 MB	5SL6 620-7 MB
	25 A	5SL6 125-7 MB	5SL6 525-7 MB	5SL6 225-7 MB	5SL6 325-7 MB	5SL6 625-7 MB
	32 A	5SL6 132-7 MB	5SL6 532-7 MB	5SL6 232-7 MB	5SL6 332-7 MB	5SL6 632-7 MB
	40 A	5SL6 140-7 MB	5SL6 540-7 MB	5SL6 240-7 MB	5SL6 340-7 MB	5SL6 640-7 MB
	50 A	5SL6 150-7 MB	5SL6 550-7 MB	5SL6 250-7 MB	5SL6 350-7 MB	5SL6 650-7 MB
	63 A	5SL6 163-7 MB	5SL6 563-7 MB	5SL6 263-7 MB	5SL6 363-7 MB	5SL6 663-7 MB

### Dimensões



### Capacidade de interrupção máxima Icn

NBR NM 60898 / NBR IEC 60947-2		
127/220 VCA	220/380 VCA	
10 kA Curva B <sup>1)</sup> Curva C <sup>2)</sup>	6 kA	
15 kA Curva B <sup>3)</sup> Curva C <sup>4)</sup>		
Relação L / R = 4ms		
24 VCC	60 VCC	125 VCC
20 kA <sup>5)</sup>	10 kA <sup>5)</sup>	10 kA <sup>6)</sup>

- 1) Para In de 6A a 32A
- 2) Para In de 10A a 32A
- 3) Para In de 40A a 63A
- 4) Para In de 0,5A a 8A e de 40A a 63A
- 5) Monopolar
- 6) Bipolar

\* Disponibilidade sob consulta

## Minidisjuntores 5SY

Sistema N

Corrente nominal	Tipo Curva C (disparo em curto-circuito 5 a 10 x In)				Capacidade de interrupção máxima	
	Monopolar	Bipolar	Tripolar	Tetrapolar (3P+N)	NBR NM 60898 127 / 220 VCA	220 / 380 VCA
					25 kA <sup>2)</sup>	20 kA <sup>3)</sup>
0,5 A	5SY4 105-7	5SY4 205-7	5SY4 305-7	5SY4 605-7	NBR IEC 60947-2 127 / 220 VCA	
1 A	5SY4 101-7	5SY4 201-7	5SY4 301-7	5SY4 601-7	220 / 380 VCA	250 / 440 VCA
2 A	5SY4 102-7	5SY4 202-7	5SY4 302-7	5SY4 602-7	30 kA <sup>2)</sup>	20 kA <sup>3)</sup>
4 A	5SY4 104-7	5SY4 204-7	5SY4 304-7	5SY4 604-7	35 kA <sup>1)</sup>	20 kA <sup>2)</sup> 15 kA <sup>3)</sup>
6 A	5SY4 106-7	5SY4 206-7	5SY4 306-7	5SY4 606-7	15 kA <sup>2)</sup>	10 kA <sup>3)</sup>
10 A	5SY4 110-7	5SY4 210-7	5SY4 310-7	5SY4 610-7	NBR IEC 60947-2 127 / 220 VCA	
13 A	5SY4 113-7	5SY4 213-7	5SY4 313-7	5SY4 613-7	220 / 380 VCA	250 / 440 VCA
16 A	5SY4 116-7	5SY4 216-7	5SY4 316-7	5SY4 616-7	30 kA <sup>2)</sup>	20 kA <sup>3)</sup>
20 A	5SY4 120-7	5SY4 220-7	5SY4 320-7	5SY4 620-7	35 kA <sup>1)</sup>	20 kA <sup>2)</sup> 15 kA <sup>3)</sup>
25 A	5SY4 125-7	5SY4 225-7	5SY4 325-7	5SY4 625-7	15 kA <sup>2)</sup>	10 kA <sup>3)</sup>
32 A	5SY4 132-7	5SY4 232-7	5SY4 332-7	5SY4 632-7	Dimensões	
40 A	5SY4 140-7	5SY4 240-7	5SY4 340-7	5SY4 640-7		
50 A	5SY4 150-7	5SY4 250-7	5SY4 350-7	5SY4 650-7		
63 A	5SY4 163-7	5SY4 263-7	5SY4 363-7	5SY4 663-7		
80 A	5SY4 180-7	5SY4 280-7	5SY4 380-7	5SY4 680-7		



Corrente nominal	Tipo Curva C (disparo em curto-circuito 5 a 10 x In)				Características básicas	
	Monopolar	Bipolar	Tripolar	Tetrapolar (3P+N)	Os disjuntores 5SY7 são destinados a atender instalações elétricas prediais de grande porte, tais como, hotéis, shoppings, etc, onde o nível da corrente de curto-circuito pode atingir até 15 kA em rede de 220 / 380 VCA conforme NBR NM 60898. Estão disponíveis nas correntes nominais de 0,3A até 63A nas execuções monopolar, bipolar, tripolar e tetrapolar de acordo com as curvas C e D da norma NBR NM 60898. Com total proteção no manuseio, tem sua instalação simples e rápida. Para atender maiores exigências de projeto, os disjuntores 5SY7 oferecem ampla gama de acessórios como, bloco de contatos auxiliares, blocos de contatos de alarme, disparador à distância, relé de subtensão, etc.	
					Capacidade de interrupção máxima	
0,3 A	5SY7 114-7	5SY7 214-7	5SY7 314-7	5SY7 614-7	NBR NM 60898 127 / 220 VCA	
0,5 A	5SY7 105-7	5SY7 205-7	5SY7 305-7	5SY7 605-7	220 / 380 VCA	25 kA
1 A	5SY7 101-7	5SY7 201-7	5SY7 301-7	5SY7 601-7	NBR IEC 60947-2 127 / 220 VCA	
1,6 A	5SY7 115-7	5SY7 215-7	5SY7 315-7	5SY7 615-7	220 / 380 VCA	50 kA <sup>1)</sup> /35 kA <sup>2)</sup> /25 kA <sup>3)</sup>
2 A	5SY7 102-7	5SY7 202-7	5SY7 302-7	5SY7 602-7	40 kA <sup>1)</sup> /25 kA <sup>2)</sup> /20 kA <sup>3)</sup>	
3 A	5SY7 103-7	5SY7 203-7	5SY7 303-7	5SY7 603-7	Dimensões	
4 A	5SY7 104-7	5SY7 204-7	5SY7 304-7	5SY7 604-7		
6 A	5SY7 106-7	5SY7 206-7	5SY7 306-7	5SY7 606-7		
8 A	5SY7 108-7	5SY7 208-7	5SY7 308-7	5SY7 608-7		
10 A	5SY7 110-7	5SY7 210-7	5SY7 310-7	5SY7 610-7		
13 A	5SY7 113-7	5SY7 213-7	5SY7 313-7	5SY7 613-7		
16 A	5SY7 116-7	5SY7 216-7	5SY7 316-7	5SY7 616-7		
20 A	5SY7 120-7	5SY7 220-7	5SY7 320-7	5SY7 620-7		
25 A	5SY7 125-7	5SY7 225-7	5SY7 325-7	5SY7 625-7		
32 A	5SY7 132-7	5SY7 232-7	5SY7 332-7	5SY7 632-7		
40 A	5SY7 140-7	5SY7 240-7	5SY7 340-7	5SY7 640-7		
50 A	5SY7 150-7	5SY7 250-7	5SY7 350-7	5SY7 650-7		
63 A	5SY7 163-7	5SY7 263-7	5SY7 363-7	5SY7 663-7		
Corrente nominal	Tipo Curva D (disparo em curto-circuito 10 a 20 x In)					
	Monopolar	Bipolar	Tripolar	Tetrapolar (3P+N)		
0,3 A	5SY7 114-8	5SY7 214-8	5SY7 314-8	5SY7 614-8		
0,5 A	5SY7 105-8	5SY7 205-8	5SY7 305-8	5SY7 605-8		
1 A	5SY7 101-8	5SY7 201-8	5SY7 301-8	5SY7 601-8		
1,6 A	5SY7 115-8	5SY7 215-8	5SY7 315-8	5SY7 615-8		
2 A	5SY7 102-8	5SY7 202-8	5SY7 302-8	5SY7 602-8		
3 A	5SY7 103-8	5SY7 203-8	5SY7 303-8	5SY7 603-8		
4 A	5SY7 104-8	5SY7 204-8	5SY7 304-8	5SY7 604-8		
6 A	5SY7 106-8	5SY7 206-8	5SY7 306-8	5SY7 606-8		
8 A	5SY7 108-8	5SY7 208-8	5SY7 308-8	5SY7 608-8		
10 A	5SY7 110-8	5SY7 210-8	5SY7 310-8	5SY7 610-8		
13 A	5SY7 113-8	5SY7 213-8	5SY7 313-8	5SY7 613-8		
16 A	5SY7 116-8	5SY7 216-8	5SY7 316-8	5SY7 616-8		
20 A	5SY7 120-8	5SY7 220-8	5SY7 320-8	5SY7 620-8		
25 A	5SY7 125-8	5SY7 225-8	5SY7 325-8	5SY7 625-8		
32 A	5SY7 132-8	5SY7 232-8	5SY7 332-8	5SY7 632-8		
40 A	5SY7 140-8	5SY7 240-8	5SY7 340-8	5SY7 640-8		
50 A	5SY7 150-8	5SY7 250-8	5SY7 350-8	5SY7 650-8		
63 A	5SY7 163-8	5SY7 263-8	5SY7 363-8	5SY7 663-8		



1) Para In até 6 A.

2) Para In até 32 A.

3) Para In maior que 32 A

## Minidisjuntores 5SY e 5SP

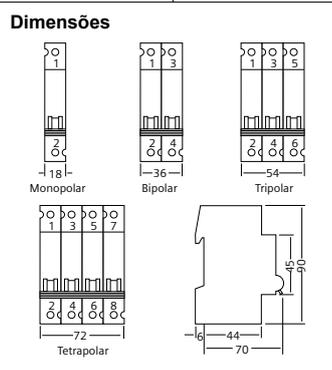
Sistema N

Disjuntores 5SY8		Características básicas			
Corrente nominal	Tipo Curva C (disparo em curto-circuito 5 a 10 x In)				
	Monopolar	Bipolar	Tripolar	Tetrapolar (3P+N)	
0,3 A	5SY8 114-7	5SY8 214-7	5SY8 314-7	5SY8 614-7	
0,5 A	5SY8 105-7	5SY8 205-7	5SY8 305-7	5SY8 605-7	
1 A	5SY8 101-7	5SY8 201-7	5SY8 301-7	5SY8 601-7	
1,6 A	5SY8 115-7	5SY8 215-7	5SY8 315-7	5SY8 615-7	
2 A	5SY8 102-7	5SY8 202-7	5SY8 302-7	5SY8 602-7	
3 A	5SY8 103-7	5SY8 203-7	5SY8 303-7	5SY8 603-7	
4 A	5SY8 104-7	5SY8 204-7	5SY8 304-7	5SY8 604-7	
6 A	5SY8 106-7	5SY8 206-7	5SY8 306-7	5SY8 606-7	
8 A	5SY8 108-7	5SY8 208-7	5SY8 308-7	5SY8 608-7	
10 A	5SY8 110-7	5SY8 210-7	5SY8 310-7	5SY8 610-7	
13 A	5SY8 113-7	5SY8 213-7	5SY8 313-7	5SY8 613-7	
16 A	5SY8 116-7	5SY8 216-7	5SY8 316-7	5SY8 616-7	
20 A	5SY8 120-7	5SY8 220-7	5SY8 320-7	5SY8 620-7	
25 A	5SY8 125-7	5SY8 225-7	5SY8 325-7	5SY8 625-7	
32 A	5SY8 132-7	5SY8 232-7	5SY8 332-7	5SY8 632-7	
40 A	5SY8 140-7	5SY8 240-7	5SY8 340-7	5SY8 640-7	
50 A	5SY8 150-7	5SY8 250-7	5SY8 350-7	5SY8 650-7	
63 A	5SY8 163-7	5SY8 263-7	5SY8 363-7	5SY8 663-7	

Os disjuntores 5SY8 são destinados a atender instalações elétricas industriais na manobra de cargas com correntes nominais desde 0,3 A até 63 A onde o nível de curto-circuito pode atingir até 25 kA em rede de 220 / 380 VCA conforme NBR IEC 60947-2. Com total proteção no manuseio, tem sua instalação simples e rápida. Para atender maiores exigências de projeto, os disjuntores 5SY8 oferecem amplo espectro de acessórios como, bloco de contatos auxiliares, blocos de contatos de alarme, disparador à distância, relé de subtensão, capa de proteção de terminais, trava de manopla, etc, consulte-nos.

Disjuntores 5SY8		Capacidade de interrupção máxima Icu			
Corrente nominal	Tipo Curva D (disparo em curto-circuito 10 a 20 x In)				
	Monopolar	Bipolar	Tripolar	Tetrapolar (3P+N)	
0,3 A	5SY8 114-8	5SY8 214-8	5SY8 314-8	5SY8 614-8	
0,5 A	5SY8 105-8	5SY8 205-8	5SY8 305-8	5SY8 605-8	
1 A	5SY8 101-8	5SY8 201-8	5SY8 301-8	5SY8 601-8	
1,6 A	5SY8 115-8	5SY8 215-8	5SY8 315-8	5SY8 615-8	
2 A	5SY8 102-8	5SY8 202-8	5SY8 302-8	5SY8 602-8	
3 A	5SY8 103-8	5SY8 203-8	5SY8 303-8	5SY8 603-8	
4 A	5SY8 104-8	5SY8 204-8	5SY8 304-8	5SY8 604-8	
6 A	5SY8 106-8	5SY8 206-8	5SY8 306-8	5SY8 606-8	
8 A	5SY8 108-8	5SY8 208-8	5SY8 308-8	5SY8 608-8	
10 A	5SY8 110-8	5SY8 210-8	5SY8 310-8	5SY8 610-8	
13 A	5SY8 113-8	5SY8 213-8	5SY8 313-8	5SY8 613-8	
16 A	5SY8 116-8	5SY8 216-8	5SY8 316-8	5SY8 616-8	
20 A	5SY8 120-8	5SY8 220-8	5SY8 320-8	5SY8 620-8	
25 A	5SY8 125-8	5SY8 225-8	5SY8 325-8	5SY8 625-8	
32 A	5SY8 132-8	5SY8 232-8	5SY8 332-8	5SY8 632-8	
40 A	5SY8 140-8	5SY8 240-8	5SY8 340-8	5SY8 640-8	
50 A	5SY8 150-8	5SY8 250-8	5SY8 350-8	5SY8 650-8	
63 A	5SY8 163-8	5SY8 263-8	5SY8 363-8	5SY8 663-8	

NBR IEC 60947-2  
127 / 220 VCA | 220 / 380 VCA  
60 kA<sup>1)</sup>/45 kA<sup>2)</sup>/30 kA<sup>3)</sup> | 50 kA<sup>1)</sup>/30 kA<sup>2)</sup>/25 kA<sup>3)</sup>



Disjuntores 5SP4		Disjuntores 5SY5			
Corrente nominal	Tipo Curva C (disparo em curto-circuito 5 a 10 x In)				
	Monopolar	Bipolar	Tripolar	Tetrapolar (4P)	
80 A	5SP4 180-7	5SP4 280-7	5SP4 380-7	5SP4 480-7	
100 A	5SP4 191-7	5SP4 291-7	5SP4 391-7	5SP4 491-7	
125 A	5SP4 192-7	5SP4 292-7	5SP4 392-7	5SP4 492-7	

Corrente nominal	Tipo Curva D (disparo em curto-circuito 10 a 20 x In)			
	Monopolar	Bipolar	Tripolar	Tetrapolar (4P)
80 A	5SP4 180-8	5SP4 280-8	5SP4 380-8	5SP4 480-8
100 A	5SP4 191-8	5SP4 291-8	5SP4 391-8	5SP4 491-8

Capacidade de interrupção máxima			
NBR NM 60898 127 / 220 VCA	220 / 380 VCA	NBR IEC 60947-2 127 / 220 VCA	220 / 380 VCA
20 kA	10 kA	25 kA	10 kA - Curva D 15 kA - Curva C

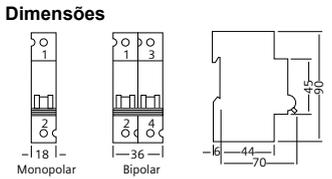
  

Disjuntores 5SY5		Capacidade de interrupção máxima Icn			
Corrente nominal	Tipo Curva C (disparo em curto-circuito 5 a 10 x In)				
	Monopolar	Bipolar	Tripolar	Tetrapolar (4P)	
0,5 A	5SY5 105-7	5SY5 205-7	5SY5 305-7	5SY5 605-7	
1 A	5SY5 101-7	5SY5 201-7	5SY5 301-7	5SY5 601-7	
2 A	5SY5 102-7	5SY5 202-7	5SY5 302-7	5SY5 602-7	
4 A	5SY5 104-7	5SY5 204-7	5SY5 304-7	5SY5 604-7	
6 A	5SY5 106-7	5SY5 206-7	5SY5 306-7	5SY5 606-7	
10 A	5SY5 110-7	5SY5 210-7	5SY5 310-7	5SY5 610-7	
16 A	5SY5 116-7	5SY5 216-7	5SY5 316-7	5SY5 616-7	
20 A	5SY5 120-7	5SY5 220-7	5SY5 320-7	5SY5 620-7	
25 A	5SY5 125-7	5SY5 225-7	5SY5 325-7	5SY5 625-7	
32 A	5SY5 132-7	5SY5 232-7	5SY5 332-7	5SY5 632-7	
40 A	5SY5 140-7	5SY5 240-7	5SY5 340-7	5SY5 640-7	
50 A	5SY5 150-7	5SY5 250-7	5SY5 350-7	5SY5 650-7	

IEC 60898-1: 127 / 220 VCA - 10 kA  
220 / 380 VCA - 10 kA

IEC 60947-2:  
127 / 220 VCA | 220 / 380 VCA  
25 kA<sup>6)</sup> 20 kA<sup>5)</sup> | 15 kA<sup>4)</sup> 10 kA<sup>3)</sup>

Relação L / R = 4ms  
24 VCC | 60 VCC | 125 VCC | 220 VCC | 440 VCC  
30 kA<sup>4)</sup> 25 kA<sup>4)</sup> | 25 kA<sup>5)</sup> 25 kA<sup>4)</sup> | 15 kA<sup>5)</sup>



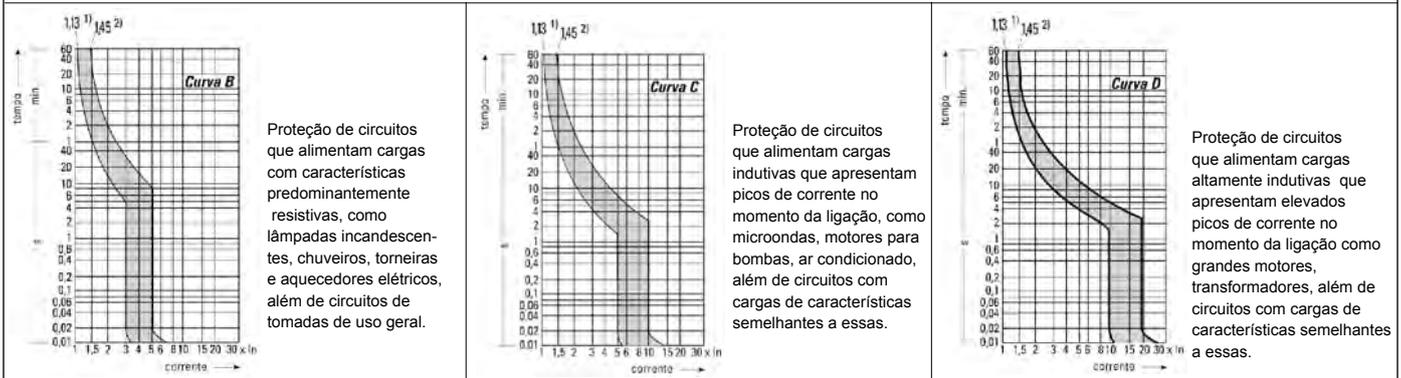
1) Para In até 6 A. 2) Para In até 32 A. 3) Para In maior que 32 A.  
4) Monopolar. 5) Bipolar.



## Acessórios para Minidisjuntores

Sistema N

### Curvas características de disparo



1) Corrente convencional de não atuação ( $I_{nt}$ )

2) Corrente convencional de atuação ( $I_t$ )

### Acessórios

	<b>Bloco de Contatos Auxiliares</b> Para 5SL <sup>1)</sup> , 5SY e 5SP			<b>Dispositivo de Trava de Manopla</b> Para 5SL			<b>Adaptador para Acionamento Motorizado</b>	
	1NA + NF	5ST3 010		Trava DESLIGADO e LIGADO	5ST3 806		5SL	5SY
	<b>Bloco de Contato de Alarme</b> Para 5SL <sup>1)</sup> , 5SY e 5SP			<b>Terminal Isolador</b>			<b>Bloqueio de Acesso da Conexão</b> Para 5SL, 5SY, 5SP	
	2NA	5ST3 011		Proteção contra toques acidentais no barramento energizado	5ST3 655-0MB		5ST3 820-6	5ST3 820-1
	<b>Disparador de Desligamento a Distância</b> Para 5SY e 5SP			<b>Capa de Proteção</b>			<b>Acionamento Motorizado</b> Para 5SL <sup>1)</sup> , 5SY	
	2NF	5ST3 012		Para mono, bi, tri e tetrapolar (para cadeados com 3...6mm, não incluso)	5ST3 748-0MB		5ST3 820-7	5ST3 820-2
	<b>Disparador de Subtensão</b> Para 5SY e 5SP			<b>Acionamento Rotativo Externo</b>			<b>Bloqueio de Acesso da Conexão</b> Para 5SL, 5SY, 5SP	
	110 a 415 VCA	5ST3 030		Para mono, bi, tri e tetrapolar (para cadeados com 3...6mm, não incluso)	5ST3 750-0MB		5SU1	5SV3
	<b>Bloco de Distribuição</b>			<b>Borne de Alimentação do Barramento</b>			<b>Acionamento Motorizado</b> Para 5SL <sup>1)</sup> , 5SY	
	110 VCC	5ST3 044		Para cabo até 25mm <sup>2</sup>	5SH5 330-0MB		5ST3 820-5	5ST3 820-6
	<b>Bloco de Distribuição</b>			<b>Borne de Alimentação do Barramento</b>			<b>Acionamento Motorizado</b> Para 5SL <sup>1)</sup> , 5SY	
	24 VCC	5ST3 045		Para cabo até 25mm <sup>2</sup>	5SH5 331-0MB		12 - 48 VCC	5ST3 820-6
	<b>Bloco de Distribuição</b>			<b>Borne de Alimentação do Barramento</b>			<b>Acionamento Motorizado</b> Para 5SL <sup>1)</sup> , 5SY	
	110 VCC	5ST3 044		Para cabo até 25mm <sup>2</sup>	5SH5 331-0MB		Até 3 módulos	5ST3 053
	<b>Bloco de Distribuição</b>			<b>Borne de Alimentação do Barramento</b>			<b>Acionamento Motorizado</b> Para 5SL <sup>1)</sup> , 5SY	
	24 VCC	5ST3 045		Para cabo até 25mm <sup>2</sup>	5SH5 331-0MB		Até 3 módulos	5ST3 054
	<b>Bloco de Distribuição</b>			<b>Borne de Alimentação do Barramento</b>			<b>Acionamento Motorizado</b> Para 5SL <sup>1)</sup> , 5SY	
	110 VCC	5ST3 044		Para cabo até 25mm <sup>2</sup>	5SH5 331-0MB		Até 4 módulos	5ST3 055
	<b>Bloco de Distribuição</b>			<b>Borne de Alimentação do Barramento</b>			<b>Acionamento Motorizado</b> Para 5SL <sup>1)</sup> , 5SY	
	24 VCC	5ST3 045		Para cabo até 25mm <sup>2</sup>	5SH5 331-0MB		Até 4 módulos	5ST3 056
	<b>Bloco de Distribuição</b>			<b>Borne de Alimentação do Barramento</b>			<b>Acionamento Motorizado</b> Para 5SL <sup>1)</sup> , 5SY	
	110 VCC	5ST3 044		Para cabo até 25mm <sup>2</sup>	5SH5 331-0MB		12 - 48 VCC	5ST3 057
	<b>Bloco de Distribuição</b>			<b>Borne de Alimentação do Barramento</b>			<b>Acionamento Motorizado</b> Para 5SL <sup>1)</sup> , 5SY	
	24 VCC	5ST3 045		Para cabo até 25mm <sup>2</sup>	5SH5 331-0MB		Com tentativa de acionamento automático	5ST3 058
	<b>Bloco de Distribuição</b>			<b>Borne de Alimentação do Barramento</b>			<b>Acionamento Motorizado</b> Para 5SL <sup>1)</sup> , 5SY	
	110 VCC	5ST3 044		Para cabo até 25mm <sup>2</sup>	5SH5 331-0MB		Com tentativa de acionamento automático	5ST3 058
	<b>Bloco de Distribuição</b>			<b>Borne de Alimentação do Barramento</b>			<b>Acionamento Motorizado</b> Para 5SL <sup>1)</sup> , 5SY	
	24 VCC	5ST3 045		Para cabo até 25mm <sup>2</sup>	5SH5 331-0MB		177 - 270 VCC	5ST3 054
	<b>Bloco de Distribuição</b>			<b>Borne de Alimentação do Barramento</b>			<b>Acionamento Motorizado</b> Para 5SL <sup>1)</sup> , 5SY	
	110 VCC	5ST3 044		Para cabo até 25mm <sup>2</sup>	5SH5 331-0MB		Até 4 módulos	5ST3 055
	<b>Bloco de Distribuição</b>			<b>Borne de Alimentação do Barramento</b>			<b>Acionamento Motorizado</b> Para 5SL <sup>1)</sup> , 5SY	
	24 VCC	5ST3 045		Para cabo até 25mm <sup>2</sup>	5SH5 331-0MB		Até 4 módulos	5ST3 056
	<b>Bloco de Distribuição</b>			<b>Borne de Alimentação do Barramento</b>			<b>Acionamento Motorizado</b> Para 5SL <sup>1)</sup> , 5SY	
	110 VCC	5ST3 044		Para cabo até 25mm <sup>2</sup>	5SH5 331-0MB		12 - 48 VCC	5ST3 057
	<b>Bloco de Distribuição</b>			<b>Borne de Alimentação do Barramento</b>			<b>Acionamento Motorizado</b> Para 5SL <sup>1)</sup> , 5SY	
	24 VCC	5ST3 045		Para cabo até 25mm <sup>2</sup>	5SH5 331-0MB		Com tentativa de acionamento automático	5ST3 058

### Barramentos tipo Pente

Para 5SL, 5SY

	Ligação na ponta da barra 63A			Ligação na ponta da barra 80A			
	Ligação no meio da barra 80A			Ligação no meio da barra 130A			
		12 módulos <sup>3)</sup>		57 módulos <sup>4)</sup>		12 módulos <sup>3)</sup>	57 módulos <sup>4)</sup>
	Monopolar	5ST3 730-0MB		5ST3 731-0MB	Monopolar	5ST3 700-0MB	5ST3 701-0MB
(Espessura do cobre de 10mm <sup>2</sup> )	Bipolar	5ST3 734-0MB	5ST3 735-0MB	Bipolar	5ST3 704-0MB	5ST3 705-0MB	
	Tripolar	5ST3 738-0MB	5ST3 740-0MB	Tripolar	5ST3 708-0MB	5ST3 710-0MB	
(Espessura do cobre de 16mm <sup>2</sup> )	Ligação na ponta da barra 63A			Ligação na ponta da barra 80A			
	Ligação no meio da barra 80A			Ligação no meio da barra 130A			
	12 módulos <sup>3)</sup>	57 módulos <sup>4)</sup>		12 módulos <sup>3)</sup>	57 módulos <sup>4)</sup>		
Monopolar	5ST3 730-0MB	5ST3 731-0MB	Monopolar	5ST3 700-0MB	5ST3 701-0MB		
Bipolar	5ST3 734-0MB	5ST3 735-0MB	Bipolar	5ST3 704-0MB	5ST3 705-0MB		
Tripolar	5ST3 738-0MB	5ST3 740-0MB	Tripolar	5ST3 708-0MB	5ST3 710-0MB		

<sup>1)</sup> Apenas para minidisjuntores 5SL3 e 5SL6

<sup>2)</sup> Exceto 5SY30 e 5SY60

<sup>3)</sup> 12 módulos = 216 mm

<sup>4)</sup> 57 módulos = 1016 mm



## Dispositivos DR (Sistema N)

### Proteção contra correntes de fuga à terra

Os dispositivos DR são dispositivos de seccionamento mecânico pojetado para provocar a abertura dos próprios contatos quando ocorrer uma corrente de fuga à terra. Na versão de corrente residual até 30mA são destinados fundamentalmente à proteção de pessoas, e acima deste valor, são apropriados a proteção de instalações elétricas.

**Tipo AC** - Detecta correntes residuais alternadas e são normalmente utilizados em instalações elétricas residenciais, comerciais e prediais, como também em instalações elétricas industriais de características similares.

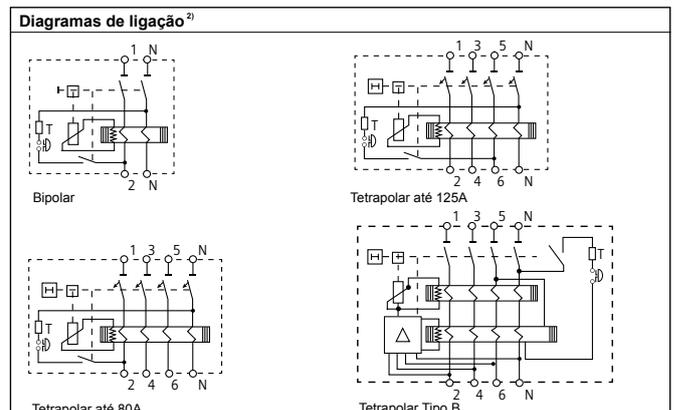
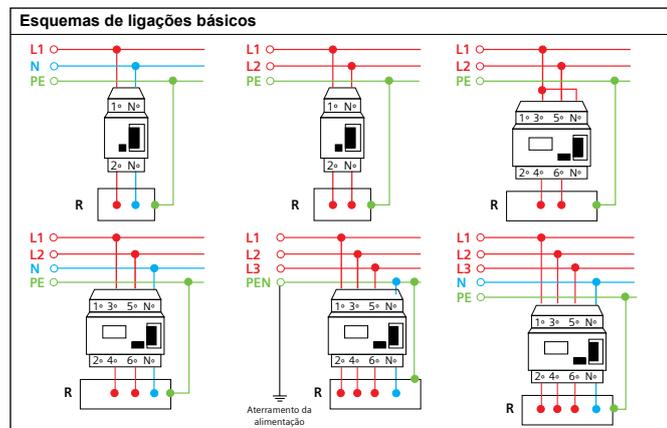
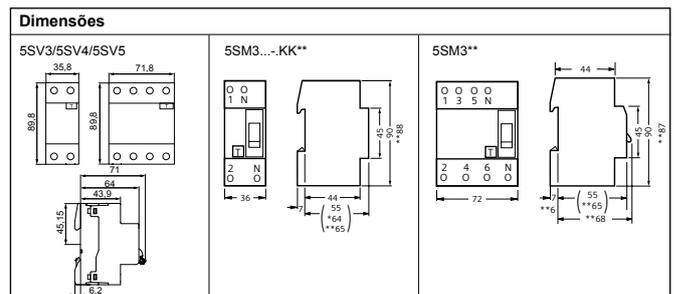
**Tipo A** - Detecta correntes residuais alternadas e contínuas pulsantes. Este tipo de dispositivo é aplicável em circuitos que contenham circuitos eletrônicos que alterem a forma de onda senoidal.

**Tipo B** - Detecta correntes residuais alternadas, contínuas pulsantes e contínuas puras. Este tipo de dispositivos é aplicável em circuitos de corrente alternada com frequência de 50/60 Hz, normalmente trifásico que possuam em sua forma de onda partes senoidais, meia-onda, ou ainda formas de onda de corrente contínua, geradas por cargas como: equipamentos eletromédicos, entre outros.

Execução	Corrente nominal residual $I_{\Delta n}$	Corrente nominal $I_n$	Dispositivos DR		
			Tipo AC	Tipo A	
<b>Bipolar</b> 127/220 VCA  5SV  5SM	10mA	16A	5SV4 111-0 5SV5 111-0	5SV3 111-6	
		30mA	16A	5SV4 311-0 <sup>(1)</sup> 5SV5 311-0 <sup>(1)</sup>	5SV3 311-6 <sup>(1)</sup>
			25A	5SV5 312-0MB 5SV4 312-0MB	5SV3 312-6 <sup>(1)</sup>
			40A	5SV5 314-0MB 5SV4 314-0MB	5SV3 314-6 <sup>(1)</sup>
			63A	5SV4 316-0MB 5SV5 316-0MB	5SV3 316-6 <sup>(1)</sup>
			80A	5SV4 317-0 <sup>(1)</sup>	5SV3 317-6 <sup>(1)</sup>
			100A	5SM3 318-0KK <sup>(1)</sup>	5SM3 318-6KK <sup>(1)</sup>
		125A	5SM3 315-0KK <sup>(1)</sup>	5SM3 315-6KK <sup>(1)</sup>	
		100mA	25A	5SV4 412-0 5SV5 412-0	5SV3 412-6
			40A	5SV4 414-0 5SV5 414-0	5SV3 414-6
			63A	5SV4 416-0 5SV5 416-0	5SV3 416-6
			80A	5SV4 417-0	5SV3 417-6
	100A		5SM3 418-0KK <sup>(1)</sup>	5SM3 418-6KK <sup>(1)</sup>	
	125A		5SM3 415-0KK <sup>(1)</sup>	5SM3 415-6KK <sup>(1)</sup>	
	300mA	25A	5SV4 612-0 5SV5 612-0	5SV3 612-6	
		40A	5SV4 614-0 5SV5 614-0	5SV3 614-6	
		63A	5SV4 616-0 5SV5 616-0	5SV3 616-6	
		80A	5SV4 617-0	5SV3 617-6	
		100A	5SM3 618-0KK <sup>(1)</sup>	5SM3 618-6KK <sup>(1)</sup>	
		125A	5SM3 615-0KK <sup>(1)</sup>	5SM3 615-6KK <sup>(1)</sup>	

Execução	Corrente nominal residual $I_{\Delta n}$	Corrente nominal $I_n$	Dispositivos DR			
			Tipo AC	Tipo A		
<b>Tetrapolar</b> 220/380 VCA  5SV  5SM	30mA	25A	5SV5 342-0MB 5SV4 342-0MB	5SV3 342-6 <sup>(1)</sup>		
		40A	5SV5 344-0MB 5SV4 344-0MB	5SV3 344-6 <sup>(1)</sup>		
		63A	5SV4 346-0MB 5SV5 346-0MB	5SV3 346-6 <sup>(1)</sup>		
		80A	5SV4 347-0MB 5SV5 347-0MB	5SV3 347-6 <sup>(1)</sup>		
		100 A	5SM3 348-0 <sup>(1)</sup>	5SM3 348-6 <sup>(1)</sup>		
		125A	5SM3 345-0 <sup>(1)</sup>	5SM3 345-6 <sup>(1)</sup>		
		100mA	25A	5SV4 442-0	5SV3 442-6	
			40A	5SV4 444-0 5SV5 444-0	5SV3 444-6	
			63A	5SV4 446-0 5SV5 446-0	5SV3 446-6	
			80A	5SV4 447-0	5SV3 447-6	
			125A	5SM3 445-0 <sup>(1)</sup>	5SM3 445-6 <sup>(1)</sup>	
			300mA	25A	5SV4 642-0	5SV3 642-6
	300mA	40A	5SV4 644-0 5SV5 644-0	5SV3 644-6		
		63A	5SV4 646-0 5SV5 646-0	5SV3 646-6		
		80A	5SV4 647-0	5SV3 647-6		
		125A	5SM3 645-0 <sup>(1)</sup>	5SM3 645-6 <sup>(1)</sup>		
		500mA	25A	5SV4 742-0	5SV3 742-6	
			40A	5SV4 744-0	5SV3 744-6	
			63A	5SV4 746-0	5SV3 746-6	
			80A	5SV4 747-0	5SV3 747-6	
			125A	5SM3 745-0 <sup>(1)</sup>	5SM3 745-6 <sup>(1)</sup>	
			25A	-	5SV3 352-6	
		500 VCA	30mA	40A	-	5SV3 354-6
			63A	-	5SV3 356-6	
			80A	-	5SV3 357-6	
			25A	-	5SV3 352-6	
300mA	40A		-	5SV3 654-6		
63A	-		5SV3 656-6			
80A	-		5SV3 657-6			

Execução	Corrente nominal residual $I_{\Delta n}$	Corrente nominal $I_n$	Dispositivos DR	
			Tipo B Resistente K <sup>(3)</sup>	Seletivo S <sup>(4)</sup>
<b>Tetrapolar</b> 220/380 VCA 	30mA	25A	5SV3 342-4	-
		40A	5SV3 344-4	-
		63A	5SV3 346-4	-
		80A	5SV3 347-4	-
		25A	5SV3 642-4	-
		40A	5SV3 644-4	-
	300mA	63A	5SV3 646-4	5SV3 646-5
		80A	5SV3 647-4	5SV3 647-5



- 1) Tensão de operação mínima para operações do botão de teste deve ser 195 V AC
- 2) Em redes de 2 ou 3 condutores, a ligação do botão de teste deve ser executada conforme os esquemas de ligações
- 3) Com curto retardo de tempo de disparo para atender transitórios de falha e seletividade
- 4) Com retardo de tempo de disparo para atender a seletividade e coordenação de proteção.

Para maiores informações sobre o nosso portfólio completo de Dispositivos DR consultar os nossos catálogos.

## Módulos DR para acoplar ao disjuntor (Sistema N)

Proteção contra correntes de fuga à terra, sobrecarga e curto-circuito

<p><b>Tipo AC</b> - Detecta correntes residuais alternadas e são normalmente utilizados em instalações elétricas residenciais, comerciais e prediais, como também em instalações elétricas industriais de características similares.</p> <p><b>Tipo A</b> - Detecta correntes residuais alternadas e contínuas pulsantes; este tipo de dispositivo é aplicável em circuitos que contenham recursos eletrônicos que alterem a forma de onda senoidal.</p>							
Esquemas de ligação	Execução	Corrente nominal residual I <sub>Δn</sub>	Para acoplar ao disjuntor	Corrente nominal I <sub>n</sub>	Módulos DR <i>Permite a sua aplicação nos valores da capacidade de interrupção máxima dos disjuntores acoplados</i>		Número de módulos <sup>3)</sup>
					Tipo AC	Tipo A	
 	<b>Bipolar</b> (Fase e Neutro ou Fase e Fase)	30 mA	5SY exceto 5SY5 e 5SY6-0	0,3 a 40 A 0,3 a 63 A	<b>5SM2 322-0</b> <b>5SM2 325-0</b>	<b>5SM2 322-6</b> <b>5SM2 325-6</b>	2 2
		100 mA	5SP4 exceto 5SY6-0	80 a 100 A	<b>5SM2 327-0</b>	<b>5SM2 327-6</b>	3,5
		300 mA	5SY exceto 5SY5 e 5SY6-0	0,3 a 40 A 0,3 a 63 A	<b>5SM2 622-0</b> <b>5SM2 625-0</b>	<b>5SM2 622-6</b> <b>5SM2 625-6</b>	2 2
		500 mA	5SY exceto 5SY5 e 5SY6-0	0,3 a 40 A 0,3 a 63 A	<b>5SM2 627-0</b> <b>5SM2 725-0</b>	<b>5SM2 627-6</b> <b>5SM2 725-6</b>	3,5 2
 	<b>Tripolar</b> (3 Fases ou 2 Fases e Neutro)	30 mA	5SY exceto 5SY5 e 5SY6-0	0,3 a 40 A 0,3 a 63 A	<b>5SM2 332-0</b> <b>5SM2 335-0</b>	<b>5SM2 332-6</b> <b>5SM2 335-6</b>	3 3
		100 mA	5SY exceto 5SY5 e 5SY6-0	0,3 a 63 A	-	<b>5SM2 435-6</b>	3
		300 mA	5SY exceto 5SY5 e 5SY6-0	0,3 a 40 A 0,3 a 63 A	<b>5SM2 632-0</b> <b>5SM2 635-0</b>	<b>5SM2 632-6</b> <b>5SM2 635-6</b>	3 3
		500 mA	5SY exceto 5SY5 e 5SY6-0	0,3 a 63 A	<b>5SM2 735-0</b>	<b>5SM2 735-6</b>	3
 	<b>Tetrapolar</b> (3 Fases e Neutro)	30 mA	5SY exceto 5SY5 e 5SY6-0	0,3 a 40 A 0,3 a 63 A	<b>5SM2 342-0</b> <b>5SM2 345-0</b>	<b>5SM2 342-6</b> <b>5SM2 345-6</b>	3 3
		100 mA	5SY exceto 5SY5 e 5SY6-0	80 a 100 A	<b>5SM2 347-0</b>	<b>5SM2 347-6</b>	5
		300 mA	5SY exceto 5SY5 e 5SY6-0	0,3 a 40 A 0,3 a 63 A	<b>5SM2 642-0</b> <b>5SM2 645-0</b>	<b>5SM2 642-6</b> <b>5SM2 645-6</b>	3 3
		500 mA	5SY exceto 5SY5 e 5SY6-0	0,3 a 63 A	<b>5SM2 647-0</b> <b>5SM2 745-0</b>	<b>5SM2 647-6</b> <b>5SM2 745-6</b>	5 3

## Disjuntores DR - com função DR integrada (Sistema N)

Proteção contra correntes de fuga à terra, sobrecarga e curto-circuito

<p><b>Tipo AC</b> - Detecta correntes residuais alternadas e são normalmente utilizados em instalações elétricas residenciais, comerciais e prediais, como também em instalações elétricas industriais de características similares.</p>									
<p><b>Monopolar</b> (Fase e Neutro)</p> 	<p><b>Bipolar</b> (Fase e Neutro ou Fase e Fase)</p> 	Corrente nominal residual I <sub>Δn</sub>	Corrente nominal I <sub>n</sub>	Disjuntor DR Curva C - Capacidade de interrupção 380V/220V (NBR NM 60898)				Número de módulos <sup>2)</sup>	
				Tipo AC			Tipo A		
			4,5 kA Monopolar	6 kA Monopolar	10 kA Monopolar	10 kA Bipolar			
<p>30 mA</p>	<p>6 A</p>	6 A	5SU1 353-1KK06	5SU1 356-1KK06	5SU1 354-1KK06	5SU1 324-7FA06	2 - 3 <sup>3)</sup>		
		10 A	5SU1 353-1KK10	5SU1 356-1KK10	5SU1 354-1KK10	5SU1 324-7FA10	2 - 3 <sup>3)</sup>		
		13 A	5SU1 353-1KK13	5SU1 356-1KK13	5SU1 354-1KK13	5SU1 324-7FA13	2 - 3 <sup>3)</sup>		
		16 A	5SU1 353-1KK16	5SU1 356-1KK16	5SU1 354-1KK16	5SU1 324-7FA16	2 - 3 <sup>3)</sup>		
		20 A	5SU1 353-1KK20	5SU1 356-1KK20	5SU1 354-1KK20	5SU1 324-7FA20	2 - 3 <sup>3)</sup>		
		25 A	5SU1 353-1KK25	5SU1 356-1KK25	5SU1 354-1KK25	5SU1 324-7FA25	2 - 3 <sup>3)</sup>		
		32 A	5SU1 353-1KK32	5SU1 356-1KK32	5SU1 354-1KK32	5SU1 324-7FA32	2 - 3 <sup>3)</sup>		
		40 A	5SU1 353-1KK40	5SU1 356-1KK40	5SU1 354-1KK40	5SU1 324-7FA40	2 - 3 <sup>3)</sup>		
		<p>300 mA</p>	<p>6 A</p>	6 A	5SU1 653-1KK06	5SU1 656-1KK06	5SU1 654-1KK06	-	2
				10 A	5SU1 653-1KK10	5SU1 656-1KK10	5SU1 654-1KK10	-	2
				13 A	5SU1 653-1KK13	5SU1 656-1KK13	5SU1 654-1KK13	-	2
				16 A	5SU1 653-1KK16	5SU1 656-1KK16	5SU1 654-1KK16	-	2
20 A	5SU1 653-1KK20			5SU1 656-1KK20	5SU1 654-1KK20	-	2		
25 A	5SU1 653-1KK25			5SU1 656-1KK25	5SU1 654-1KK25	-	2		
<p>300 mA</p>	<p>32 A</p>	32 A	5SU1 653-1KK32	5SU1 656-1KK32	5SU1 654-1KK32	-	2		
		40 A	5SU1 653-1KK40	5SU1 656-1KK40	5SU1 654-1KK40	-	2		

Acessórios				Dimensões	
<b>Bloco de contato auxiliar</b>	<b>Tipo</b>	<b>Trava de segurança <sup>4)</sup></b>	<b>Tipo</b>		
1NA + 1NF para 5SU1...-KK / -FA	<b>5SW3 330</b> <b>5ST3 010 + 5ST3 805-1</b>	Trava de segurança para 5SU1 ...-KK / -FA..	<b>5ST3 801-1</b>		
<b>Bloco de contato de alarme</b>	<b>Tipo</b>	<b>Barra de interligação</b>	<b>Tipo</b>		
1NA + 1NF para 5SU1...-KK / -FA	<b>5ST3 020 + 5ST3 805-1</b>	Barra de interligação da manopla para 5SU1...-KK / -FA	<b>5ST3 805-1</b>		

1) Botão de teste para simular o disparo.

2) Um módulo é igual a largura de 18 mm no Sistema N.

3) Somente para Disjuntor DR bipolar.

4) Trava de segurança para Módulos DR, consulte catálogo dos Disjuntores 5SY e 5SP.

5) Somente para execução tetrapolar.

## Disjuntores DR Compacto - com função DR integrada (Sistema N)

Proteção contra correntes de fuga à terra, sobrecarga e curto-circuito

 <p>1P + N (230 VCA)</p>	Tipo AC - Detecta correntes residuais alternadas e são normalmente utilizados em instalações elétricas residenciais, comerciais e prediais, como também em instalações elétricas industriais de características similares.									
	Tipo A - Detecta correntes residuais alternadas e contínuas pulsantes; este tipo de dispositivo é aplicável em circuitos que contenham recursos eletrônicos que alterem a forma de onda senoidal.									
	Corrente Residual Nominal $I_{\Delta n}$	Corrente Nominal In	Tipo AC				Tipo A			
			4,5 kA		6 kA		4,5 kA		6 kA	
			Curva C	Curva B	Curva C	Curva B	Curva C	Curva B	Curva C	
	30 mA	2A	5SV1313-1KK02	-	5SV1316-1KK02	-	5SV1313-7KK02	-	5SV1316-7KK02	
		4A	5SV1313-1KK04	-	5SV1316-1KK04	-	5SV1313-7KK04	-	5SV1316-7KK04	
		6A	5SV1313-1KK06	5SV1316-0KK06	5SV1316-1KK06	5SV1313-6KK06	5SV1313-7KK06	5SV1316-6KK06	5SV1316-7KK06	
		10A	5SV1313-1KK10	5SV1316-0KK10	5SV1316-1KK10	5SV1313-6KK10	5SV1313-7KK10	5SV1316-6KK10	5SV1316-7KK10	
		13A	5SV1313-1KK13	5SV1316-0KK13	5SV1316-1KK13	5SV1313-6KK13	5SV1313-7KK13	5SV1316-6KK13	5SV1316-7KK13	
300 mA	16A	5SV1313-1KK16	5SV1316-0KK16	5SV1316-1KK16	5SV1313-6KK16	5SV1313-7KK16	5SV1316-6KK16	5SV1316-7KK16		
	2A	5SV1613-1KK02	-	5SV1616-1KK02	-	5SV1613-7KK02	-	5SV1616-7KK02		
	4A	5SV1613-1KK04	-	5SV1616-1KK04	-	5SV1613-7KK04	-	5SV1616-7KK04		
	6A	5SV1613-1KK06	5SV1616-0KK06	5SV1616-1KK06	5SV1613-6KK06	5SV1613-7KK06	5SV1616-6KK06	5SV1616-7KK06		
	10A	5SV1613-1KK10	5SV1616-0KK10	5SV1616-1KK10	5SV1613-6KK10	5SV1613-7KK10	5SV1616-6KK10	5SV1616-7KK10		
	13A	5SV1613-1KK13	5SV1616-0KK13	5SV1616-1KK13	5SV1613-6KK13	5SV1613-7KK13	5SV1616-6KK13	5SV1616-7KK13		
	16A	5SV1613-1KK16	5SV1616-0KK16	5SV1616-1KK16	5SV1613-6KK16	5SV1613-7KK16	5SV1616-6KK16	5SV1616-7KK16		

6

 <p>1P + N (230 VCA)</p>	Disjuntor DR - Super Resistente (K)					
	Corrente Residual Nominal $I_{\Delta n}$	Corrente Nominal In	Tipo A		Tipo F	
			6 kA		6 kA	
			Curva B	Curva C	Curva B	Curva C
	30 mA	6A	5SV1316-6LK06	5SV1316-7LK06	5SV1316-3KK06	5SV1316-4KK06
10A		5SV1316-6LK10	5SV1316-7LK10	5SV1316-3KK10	5SV1316-4KK10	
13A		5SV1316-6LK13	5SV1316-7LK13	5SV1316-3KK13	5SV1316-4KK13	
16A		5SV1316-6LK16	5SV1316-7LK16	5SV1316-3KK16	5SV1316-4KK16	

Dimensões	

## Dispositivos de proteção contra surtos - DPS

Sistema N



5SD7 412-1  
2 pólos  
( 1P + N )



5SD7 413-1  
3 pólos  
( 3P )



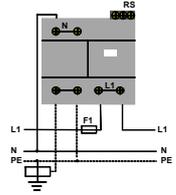
5SD7 414-1  
4 pólos  
( 3P + N )

**DPS - Classe I**

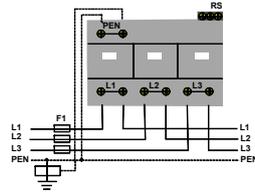
**Dados técnicos básicos**  
 Tensão nominal de rede  $U_N$ : 480/277 VCA, UN 380/220 VCA e 220/127 VCA  
 Tensão máxima de operação contínua  $U_c$ : 350VCA ( L/N - L/PE - N/PE - L/PEN )  
 Nível de proteção de tensão  $U_p$ : ( L/N - L/PE - N/PE - L/PEN )  $\leq 1,5$  kV  
 Corrente de descarga nominal  $I_n$  (onda 8/20 $\mu$ s): ( L/N ) 25kA por pólo.  
 ( N/PE ) 100 kA<sup>4)</sup>  
 Capacidade de descarga de corrente subsequente  $I_s$ : ( L/N ou L/PE ) 50KA ( 264VAC ) / 25KA ( 350VAC )  
 ( N / PE ) 100 kA  
 $\leq 100$ ns  
 Tempo de resposta  $T_A$ : Fusível 315A ( gL/gG )  
 Máxima proteção back-up: -40 a + 80 °C  
 Temperatura ambiente: IP20 ( proteção contra contato direto )  
 Grau de proteção: Rápida em trilho 35 x 7,5 mm ( IEC 60715 )  
 Fixação: Fio/Cabo: 2,5 a 35 mm<sup>2</sup> / Cabo flexível com terminal: 2,5 a 25 mm<sup>2</sup>  
 Seção dos condutores: Terminais DPS: 4,5 Nm / Terminais de Sinalização Remota: 0,25 Nm  
 Torque: IEC 61643-11  
 Normas: IEC 61643-11

Execução	Construção <sup>1)</sup>	Corrente nominal de descarga $I_{imp}$ ( onda 10 / 350 $\mu$ s )	Sinalização Remota <sup>2)</sup>	Código MLFB	Dimensões		
					L	H	P
2 pólos ( 1 Fase e N/PE ) para Sistemas TN-S, TN-C e TT	Plug-in	25 kA ( F - N ou F - (PE)N ) - 1P 100 kA ( N - PE )	Sim	5SD7 412-1	72 ( 4 M ) <sup>3)</sup>	99	70
3 pólos ( 3 Fases ) para Sistemas TN-C	Plug-in	25 kA / 75 kA ( F - N ou F - (PE)N ) - 1P/3P	Sim	5SD7 413-1	108 ( 6 M ) <sup>3)</sup>	99	70
4 pólos ( 3 Fases e N/PE ) para Sistemas TN-S, TN-C e TT	Plug-in	25 kA / 75 kA ( F - N ou F - (PE)N ) - 1P/3P 100 kA ( N - PE )	Sim	5SD7 414-1	144 ( 8 M ) <sup>3)</sup>	99	70

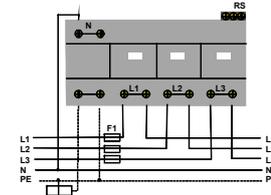
**Esquemas de ligação:**



1P + N - Sist. TNS/TT  
5SD7 412-1



3P - Sist. TNC  
5SD7 413-1



3P + N - Sist. TNS/TT  
5SD7 414-1

1) Com indicação frontal de falha. 2) Com contato de alarme 1NA - 1A/250VCA. 3) Um módulo (1M) é igual a largura de 18mm. 4) Somente para os itens 5SD7 412-1 e 5SD7 414-1.



5SD7 442-1  
2 pólos  
( 1P + N )



5SD7 443-1  
3 pólos  
( 3P )



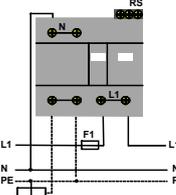
5SD7 444-1  
4 pólos  
( 3P + N )

**DPS - Classe I + II (combinado)**

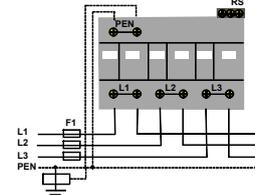
**Dados técnicos básicos**  
 Tensão nominal de rede  $U_N$ : 480/277 VCA, UN 380/220 VCA e 220/127 VCA  
 Tensão máxima de operação contínua  $U_c$ : 350VCA ( L/N - L/PE - N/PE - L/PEN )  
 Nível de proteção de tensão  $U_p$ : ( L/N - L/PE - N/PE - L/PEN )  $\leq 1,5$  kV  
 Corrente de descarga nominal  $I_n$  (onda 8/20 $\mu$ s): ( L/N ) 25kA por pólo.  
 ( N/PE ) 100 kA<sup>4)</sup>  
 Capacidade de descarga de corrente subsequente  $I_s$ : ( L/N ou L/PE ) 50KA ( 264VAC ) / 25KA ( 350VAC )  
 ( N / PE ) 100 kA  
 $\leq 100$ ns  
 Tempo de resposta  $T_A$ : Fusível 315A ( gL/gG )  
 Máxima proteção back-up: -40 a + 80 °C  
 Temperatura ambiente: IP20 ( proteção contra contato direto )  
 Grau de proteção: Rápida em trilho 35 x 7,5 mm ( IEC 60715 )  
 Fixação: Fio/Cabo: 2,5 a 35 mm<sup>2</sup> / Cabo flexível com terminal: 2,5 a 25 mm<sup>2</sup>  
 Seção dos condutores: Terminais DPS: 4,5 Nm / Terminais de Sinalização Remota: 0,25 Nm  
 Torque: IEC 61643-11  
 Normas: IEC 61643-11  
 Certificação: KEMA ( CENELEC )

Execução	Construção <sup>1)</sup>	Corrente nominal de descarga $I_{imp}$ ( onda 10 / 350 $\mu$ s )	Sinalização Remota <sup>2)</sup>	Código MLFB	Dimensões		
					L	H	P
2 pólos ( 1 Fase e N/PE ) para Sistemas TN-S, TN-C e TT	Plug-in	25 kA ( F - N ou F - (PE)N ) - 1P 100 kA ( N - PE )	Sim	5SD7 442-1	72 ( 4 M ) <sup>3)</sup>	99	70
3 pólos ( 3 Fases ) para Sistemas TN-C	Plug-in	25 kA / 75 kA ( F - N ou F - (PE)N ) - 1P/3P	Sim	5SD7 443-1	108 ( 6 M ) <sup>3)</sup>	99	70
4 pólos ( 3 Fases e N/PE ) para Sistemas TN-S, TN-C e TT	Plug-in	25 kA / 75 kA ( F - N ou F - (PE)N ) - 1P/3P 100 kA ( N - PE )	Sim	5SD7 444-1	144 ( 8 M ) <sup>3)</sup>	99	70

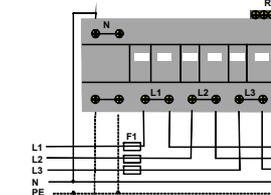
**Esquemas de ligação:**



1P + N - Sist. TNC  
5SD7 442-1



3P - Sist. TNC  
5SD7 443-1



3P + N - Sist. TNS/TT  
5SD7 444-1

1) Com indicação frontal de falha. 2) Com contato de alarme 1NA - 1A/250VCA. 3) Um módulo (1M) é igual a largura de 18mm. 4) Somente para os itens 5SD7 442-1 e 5SD7 444-1.

Siemens Infraestrutura e Indústria Ltda

As informações aqui contidas correspondem ao estado atual da técnica, e estarão sujeitas a alterações

91

## Dispositivos de proteção contra surtos - DPS

Sistema N



5SD7 461-0  
1 polo  
(1P)



5SD7 461-1  
1 polo  
(1P)



5SD7 481-0  
1 polo  
(1N)

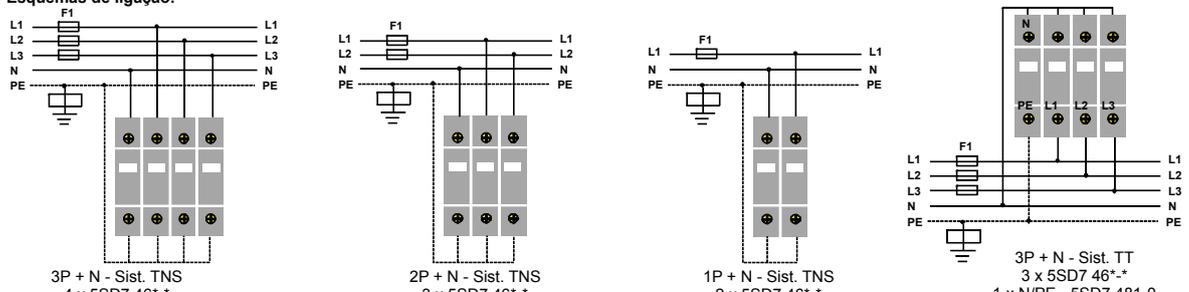
**DPS - Classe II**

**Dados técnicos básicos**

Tensão nominal de rede $U_{ni}$ :	480/277 VCA, UN 380/220 VCA e 220/127 VCA
Tensão máxima de operação contínua $U_c$ :	350VCA (L/N) / 260VCA (N/PE)
Nível de proteção de tensão $U_p$ :	(L/N) $\leq 1,4$ kV (N/PE) $\leq 1$ kV
Tempo de resposta $T_A$ :	$\leq 25$ ns (L/N) / $\leq 100$ ns (N/PE)
Máxima proteção back-up:	Fusível 125A (gL/gG)
Temperatura ambiente:	-40 a + 80 °C
Grau de proteção:	IP20 (proteção contra contato direto)
Fixação:	Rápida em trilho 35 x 7,5 mm (IEC 60715)
Seção dos condutores:	Fio/Cabo: 1,5 a 35 mm <sup>2</sup> / Cabo flexível com terminal: 1,5 a 25 mm <sup>2</sup>
Torque:	Terminais DPS: 4,5 Nm / Terminais de Sinalização Remota: 0,25 Nm
Normas:	61643-11
Certificação:	KEMA (CENELEC)

Execução	Construção <sup>1)</sup>	Corrente nominal de descarga $I_n$ (onda 8/20µs)	Corrente nominal de descarga $I_{max}$ (onda 8/20µs)	Sinalização Remota <sup>2)</sup>	Código MLFB	Dimensões		
						L	H	P
1 polo - (L/PE - L/PEN - L/N) para sistemas TN-S, TN-C e TT	Plug-in	20 kA	40 kA	Não	5SD7 461-0	18 (1 M) <sup>3)</sup>	90 99	70
				Sim	5SD7 461-1			
1 polo - (N/PE) para sistemas TT <sup>4)</sup>	Plug-in	20 kA	40 kA	Não	5SD7 481-0		90	

**Esquemas de ligação:**



3P + N - Sist. TNS  
4 x 5SD7 46\*-\*

2P + N - Sist. TNS  
3 x 5SD7 46\*-\*

1P + N - Sist. TNS  
2 x 5SD7 46\*-\*

3P + N - Sist. TT  
3 x 5SD7 46\*-\*  
1 x N/PE - 5SD7 481-0

1) Com indicação frontal de falha. 2) Com contato de alarme 1NA - 1A/250VCA. 3) Um módulo (1M) é igual a largura de 18mm. 4) Corrente de impulso de descarga limpa (onda 10/350 s):12kA.



5SD7 463-0  
3 polos  
(3P)



5SD7 463-1  
3 polos  
(3P)



5SD7 464-0  
4 polos  
(3P + N)



5SD7 464-1  
4 polos  
(3P + N)

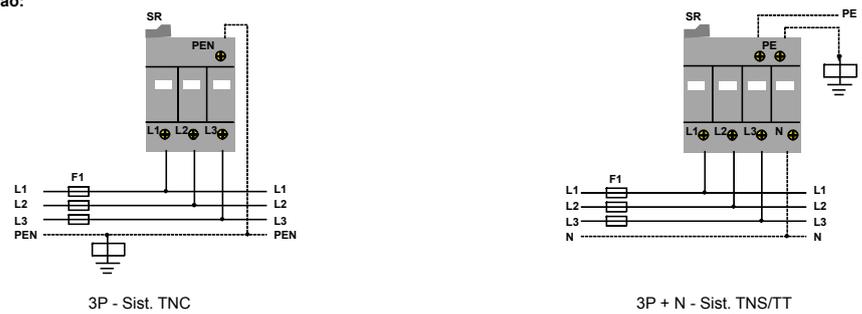
**DPS - Classe II - Conjunto Montado**

**Dados técnicos básicos**

Tensão nominal de rede $U_{ni}$ :	480/277 VCA, UN 380/220 VCA e 220/127 VCA
Tensão máxima de operação contínua $U_c$ :	350VCA (L/N) / 260VCA (N/PE)
Nível de proteção de tensão $U_p$ :	(L/N) $\leq 1,4$ kV (N/PE) $\leq 1,5$ kV
Tempo de resposta $T_A$ :	$\leq 25$ ns (L/N) / $\leq 100$ ns (N/PE)
Máxima proteção back-up:	Fusível 125A (gL/gG)
Temperatura ambiente:	-40 a + 80 °C
Grau de proteção:	IP20 (proteção contra contato direto)
Fixação:	Rápida em trilho 35 x 7,5 mm (IEC 60715)
Seção dos condutores:	Fio/Cabo: 1,5 a 35 mm <sup>2</sup> / Cabo flexível com terminal: 1,5 a 25 mm <sup>2</sup>
Torque:	Terminais DPS: 4,5 Nm / Terminais de Sinalização Remota: 0,25 Nm
Normas:	IEC 61643-11
Certificação:	KEMA (CENELEC)

Execução	Construção <sup>1)</sup>	Corrente nominal de descarga $I_n$ (onda 8/20µs)	Corrente nominal de descarga $I_{max}$ (onda 8/20µs)	Sinalização Remota <sup>2)</sup>	Código MLFB	Dimensões		
						L	H	P
3 pólos - (3 Fases) para sistemas TN-S, TN-C e TT	Plug-in	20 kA	40 kA	Não	5SD7 463-0	54 (3 M) <sup>3)</sup>	90 99	70
				Sim	5SD7 463-1			
4 pólos - (3 Fases e N/PE) para sistemas TN-S, TN-C e TT	Plug-in	20 kA	40 kA	Não	5SD7 464-0	72 (4 M) <sup>3)</sup>	90 99	70
				Sim	5SD7 464-1			

**Esquemas de ligação:**



3P - Sist. TNC  
5SD7 463\*-\*

3P + N - Sist. TNS/TT  
5SD7 464\*-\*

1) Com indicação frontal de falha. 2) Com contato de alarme 1NA - 1A/250VCA. 3) Um módulo (1M) é igual a largura de 18mm.

## Dispositivos de proteção contra surtos - DPS

Sistema N



5SD7 422-+  
2 pólos  
(1P + N)

**DPS - Classe II - Compacto**

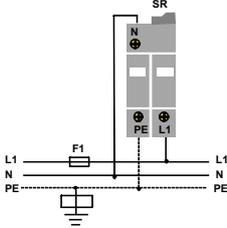
**Dados técnicos básicos**

Tensão nominal de rede  $U_N$ : 480/277 VCA, UN 380/220 VCA e 220/127 VCA  
 Tensão máxima de operação contínua  $U_c$ : 350VCA ( L/N ) / 260VCA ( N/PE )  
 Nível de proteção de tensão  $U_p$ : ( L/N )  $\leq$  1,4 kV  
 ( N/PE )  $\leq$  1,5 kV

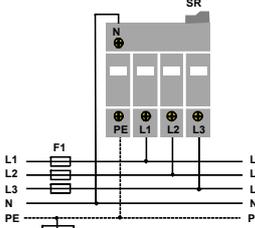
Tempo de resposta  $T_A$ :  $\leq$  25 ns (L/N) /  $\leq$  100ns (N/PE)  
 Máxima proteção back-up: Fusível 125A ( gL/gG )  
 Temperatura ambiente: -40 a + 80 °C  
 Grau de proteção: IP20 ( proteção contra contato direto )  
 Fixação: Rápida em trilho 35 x 7,5 mm ( IEC 60715 )  
 Seção dos condutores: Fio/Cabo: 1,5 a 35 mm<sup>2</sup> / Cabo flexível com terminal: 1,5 a 25 mm<sup>2</sup>  
 Torque: Terminais DPS: 4,5 Nm / Terminais de Sinalização Remota: 0,25 Nm  
 Normas: IEC 61643-11  
 Certificação: KEMA ( CENELEC )

Execução	Construção <sup>1)</sup>	Corrente nominal de descarga $I_n$ ( onda 8/ 20 $\mu$ s )	Corrente nominal de descarga $I_{max}$ ( onda 8/ 20 $\mu$ s )	Sinalização Remota <sup>2)</sup>	Código MLFB	Dimensões		
						L	H	P
2 pólos - ( 1 Fase e N/PE ) para sistemas TN-S, TN-C e TT	Plug-in	20 kA	40 kA	Não Sim	5SD7 422-0 5SD7 422-1	24 (1 1/3 M) <sup>3)</sup>	90 99	70
4 pólos - ( 3 Fases e N/PE ) para sistemas TN-S, TN-C e TT	Plug-in	20 kA	40 kA	Não Sim	5SD7 424-0 5SD7 424-1	48 (2 2/3 M) <sup>3)</sup>	90 99	70

**Esquemas de ligação:**



1P + N - Sist. TNS/TT  
5SD7 422-\*



3P + N - Sist. TNS/TT  
5SD7 424-\*

1) Com indicação frontal de falha. 2) Com contato de alarme 1NF - 1A / 250VCA. 3) Um módulo ( 1M ) é igual a largura de 18 mm.

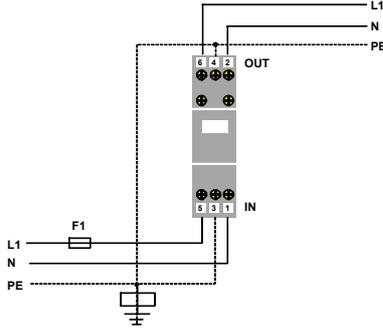


5SD7 432-+  
2 POLOS  
(1P + N)

**DPS - Classe III**

Dados técnicos	Códigos (MLFB)		
	5SD7 432-7	5SD7 432-6	5SD7 432-5
Execução:	2 pólos (1 Fase + N/PE)		
Aplicação:	Sistemas TN-S, TN-C e TT		
Tensão nominal de rede $U_N$ :	230 VCA	120 VCA	24 VCA
Tensão máxima de operação contínua $U_c$ :	264 VCA	150 VCA	34 VCA
Nível de proteção de tensão $U_p$ :	$\leq$ 1350/ $\leq$ 1500	$\leq$ 850/ $\leq$ 950	$\leq$ 250/ $\leq$ 650
Capacidade de descarga de corrente subsequente $I_n$ :	5 kA	5 kA	1 kA
Corrente de descarga nominal $I_{max}$ (onda 8/20 $\mu$ s)	10 kA	10 kA	10 kA
Máxima corrente de operação $I_c$ :	26A <sup>4)</sup>		
Execução <sup>1)</sup>	Plug-in		
Sinalização Remota <sup>2)</sup>	Sim		
Dimensões: (L x H x P):	18 (1M) <sup>3)</sup> x 90 x 65		
Tempo de resposta $T_A$ :	$\leq$ 1000ms	Seção dos condutores: Fio/Cabo: 0,2 a 4mm <sup>2</sup> / Cabo flexível com terminal: 0,2 a 2,5mm <sup>2</sup>	
Temperatura ambiente:	-40 a +85°C	Torque: 0,5 Nm	
Fixação:	Rápida em trilho 35 x 7,5 mm ( IEC 60715 )		
Normas:	IEC 61643-11		
Certificação:	KEMA ( CENELEC )		

**Esquema de ligação:**



1P + N - Sist. TNS/TT  
5SD7 432-\*

1) Com indicação frontal de falha. 2) Com contato de alarme 1NF - 3A / 250VCA. 3) Um módulo ( 1M ) é igual a largura de 18 mm.



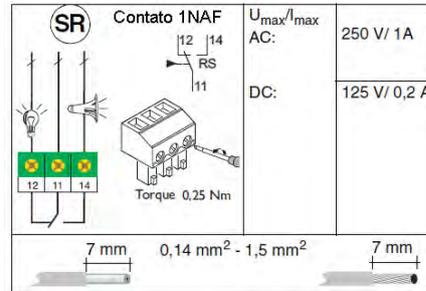
## Dispositivos de proteção contra surtos - DPS

Sistema N

### Acessórios

Refil para DPS plug-in		
Classe	Para modelos	Código do Bloco Refil
Classe I	5SD7 412-1 5SD7 413-1 5SD7 414-1	5SD7 418-1 (Fase / N) 5SD7 418-0 (N / PE)
Classe I e II (combinado)	5SD7 442-1 5SD7 443-1 5SD7 444-1	5SD7 448-1 (Fase / N) 5SD7 418-0 (N / PE)
Classe II	5SD7 461-0 5SD7 461-1 5SD7 463-0 5SD7 463-1 5SD7 464-0 5SD7 464-1	5SD7 468-1 (Fase / N) 5SD7 488-0 (N / PE)
Classe II (compacto)	5SD7 422-0 5SD7 422-1 5SD7 424-0 5SD7 424-1	5SD7 428-1 (Fase / N) 5SD7 428-0 (N / PE)
Classe III	5SD7 432-7 5SD7 432-6 5SD7 432-5	

### SR - Sinalização Remota<sup>1)</sup>

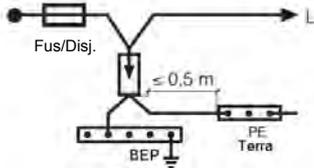


Para assegurar o funcionamento seguro e de confiança, os terminais desocupados devem ser parafusados firmemente.

### Esquemas de Ligações

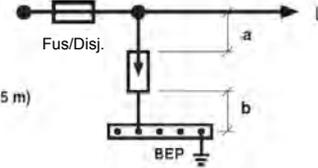
#### Ligação em Série

DIN VDE 0100-534;  
IEC 60364-5-53



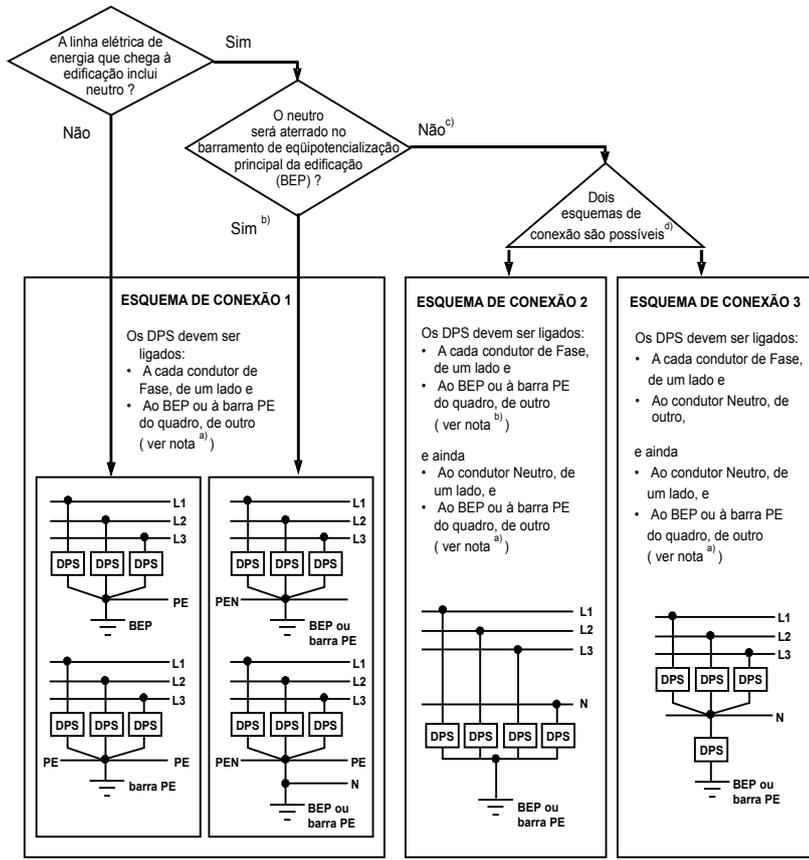
#### Ligação em Paralelo

DIN VDE 0100-534  
 $\Rightarrow (a, b \leq 0,5 m)$   
IEC 60364-5-53;  
CEI 81-8:2002-02  $\Rightarrow (a + b \leq 0,5 m)$



### NBR 5410: 2004 - Figura 13

Esquemas de conexão dos DPS no ponto de entrada da alimentação de energia ou no quadro de distribuição da edificação



### NOTAS

a) A ligação ao BEP ou à barra PE depende de onde, exatamente, os DPS serão instalados e de como o BEP é implementado, na prática. Assim, a ligação será no BEP quando:  
- o BEP se situar a montante do quadro de distribuição principal (com o BEP localizado, como deve ser, nas proximidades imediatas do ponto de entrada da linha na edificação) e os DPS forem instalados então junto do BEP, e não no quadro; ou  
- os DPS forem instalados no quadro de distribuição principal da edificação e a barra PE do quadro acumular a função de BEP.

Por consequência, a ligação será na barra PE, propriamente dita, quando os DPS forem instalados no quadro de distribuição e a barra PE do quadro não acumular a função de BEP.

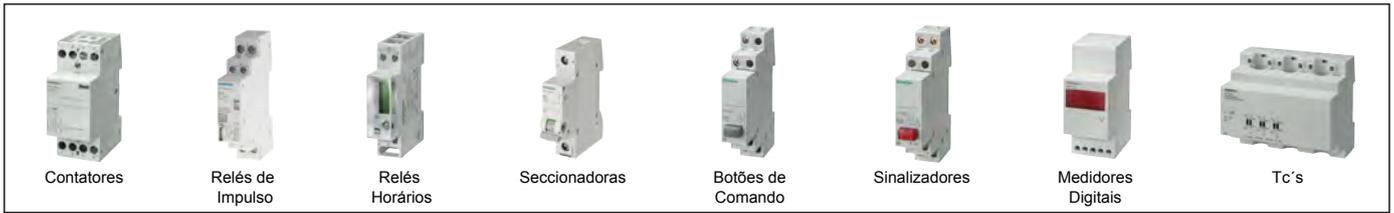
b) A hipótese configura um esquema que entra TN-C e que prossegue instalação adentro TN-C, ou que entra TN-C e em seguida passa a TN-S (aliás, como requer a regra geral de 5.4.3.6). O neutro de entrada, necessariamente PEN, deve ser aterrado no BEP, direta ou indiretamente (ver figura G.2). A passagem do esquema TN-C a TN-S, com a separação do condutor PEN de chegada em condutor neutro e condutor PE, seria feita no quadro de distribuição principal (globalmente, o esquema é TN-C-S).

c) A hipótese configura três possibilidades de esquema de aterramento: TT (com neutro), IT com neutro e linha que entra na edificação já em esquema TN-S.

d) Há situações em que um dos dois esquemas se torna obrigatório, como a do caso relacionado na alínea b) de 6.3.5.2.6

## Dispositivos para comando, manobra e proteção

Sistema N



Contatores modulares - Corrente contínua				
Tetrapolar	Corrente nominal	Tensão de comando	Módulos <sup>1)</sup>	Tipo
<b>Bipolar</b>				
	2NA	20A	220VCC 24VCC	1 1 <b>5TT5 000-0</b>
	1NA+1NF	20A	220VCC 24VCC	1 1 <b>5TT5 001-0</b> <b>5TT5 001-2</b>
	2NF	20A	220VCC 24VCC	1 1 <b>5TT5 002-0</b> <b>5TT5 002-2</b>
<b>Tetrapolar</b>				
	4NA	25 A	220VCC 110VCC 24VCC	2 2 2 <b>5TT5 030-0</b> <b>5TT5 030-1</b> <b>5TT5 030-2</b>
	3NA+ 1NF	25 A	220VCC 24VCC	2 2 <b>5TT5 031-0</b> <b>5TT5 031-2</b>
	2NA+ 2NF	25 A	220VCC 24VCC	2 2 <b>5TT5 032-0</b> <b>5TT5 032-2</b>
	4NF	25 A	220VCC 24VCC	2 2 <b>5TT5 033-0</b> <b>5TT5 033-2</b>
	4NA	40 A	220VCC 24VCC	3 3 <b>5TT5 040-0</b> <b>5TT5 040-2</b>
	3NA+ 1NF	40 A	220VCC 24VCC	3 3 <b>5TT5 041-0</b> <b>5TT5 041-2</b>
	2NA+ 2NF	40 A	220VCC 24VCC	3 3 <b>5TT5 042-0</b> <b>5TT5 042-2</b>
	4NF	40 A	220VCC 24VCC	3 3 <b>5TT5 043-0</b> <b>5TT5 043-2</b>
	4NA	63 A	220VCC 24VCC	3 3 <b>5TT5 050-0</b> <b>5TT5 050-2</b>
	3NA+ 1NF	63 A	220VCC 24VCC	3 3 <b>5TT5 051-0</b> <b>5TT5 051-2</b>
	2NA+ 2NF	63A	220VCC 24VCC	3 3 <b>5TT5 052-0</b> <b>5TT5 052-2</b>

Contatores modulares - Corrente alternada					
Para comando de circuitos ou uma carga (por exemplo um motor)					
<b>Lâmpadas incandescentes:</b> 1000 W/pólo em 220 VCA					
<b>Lâmpadas fluorescentes:</b> (sem correção de fator de potência)					
12 lâmpadas de 40 W/pólo ou 10 lâmpadas de 58 W/pólo em 220 VCA					
<b>Tensão nominal:</b> 250 VCA / <b>Corrente nominal:</b> AC-1 20 A					
	<b>Bipolar</b>	<b>Corrente nominal</b>	<b>Tensão de comando</b>	<b>Módulos <sup>1)</sup></b>	<b>Tipo</b>
	2NA	20 A	220 VCA 24 VCA	1	<b>5TT5 800-0</b> <b>5TT5 800-2</b>
	1NA + 1NF	20 A	220 VCA 24 VCA	1	<b>5TT5 801-0</b> <b>5TT5 801-2</b>
	2NF	20 A	220 VCA 24 VCA	1	<b>5TT5 802-0</b> <b>5TT5 802-2</b>
<b>Lâmpadas incandescentes:</b> 1500 W/pólo em 220 VCA					
<b>Lâmpadas fluorescentes:</b> (sem correção de fator de potência)					
20 lâmpadas de 40 W/pólo ou 15 lâmpadas de 58 W/pólo em 220 VCA					
<b>Tensão nominal:</b> 440 VCA / <b>Corrente nominal:</b> AC-1 25 A					
	<b>Tetrapolar</b>	<b>Corrente nominal</b>	<b>Tensão de comando</b>	<b>Módulos <sup>1)</sup></b>	<b>Tipo</b>
	4NA	25 A	220 VCA 115 VCA 24 VCA	2	<b>5TT5 830-0</b> <b>5TT5 830-1</b> <b>5TT5 830-2</b>
	3NA + 1NF	25 A	220 VCA 115 VCA 24 VCA	2	<b>5TT5 831-0</b> <b>5TT5 831-1</b> <b>5TT5 831-2</b>
	2NA + 2NF	25 A	220 VCA 24 VCA	3	<b>5TT5 832-0</b> <b>5TT5 832-2</b>
	4NF	25 A	220 VCA 24 VCA	3	<b>5TT5 833-0</b> <b>5TT5 833-2</b>

Acessórios para contator modular					
<b>Bloco de contato auxiliar</b> (máximo 1 bloco auxiliar por contator)					
	<b>Contato auxiliar</b>	<b>Corrente nominal</b>	<b>Tensão de comando</b>	<b>Módulos <sup>1)</sup></b>	<b>Tipo</b>
	2NA 1NA + 1NF	6 A	230 AC-15	0,5	<b>5TT5 910-0</b> <b>5TT5 910-1</b>
	<b>Descrição</b>				<b>Tipo</b>
	<b>Espaçador para contator</b> Para a dissipação de calor entre os contatores, recomendamos colocar um espaçador entre dois contatores.				<b>5TG8 240</b>
	<b>Capa para terminal</b>				<b>Tipo</b>
	Para contator 20A ( 1 módulo) Para contator 25A ( 2 módulos) Para contator 40A e 63A ( 3 módulos)				<b>5TT5 910-5</b> <b>5TT5 910-6</b> <b>5TT5 910-7</b>

<b>Lâmpadas incandescentes:</b> 3000 W/pólo em 220 VCA					
<b>Lâmpadas fluorescentes:</b> (sem correção de fator de potência)					
55 lâmpadas de 40 W/pólo ou 40 lâmpadas de 58 W/pólo em 220 VCA					
<b>Tensão nominal:</b> 440 VCA / <b>Corrente nominal:</b> AC-1 40 A					
	<b>Tetrapolar</b>	<b>Corrente nominal</b>	<b>Tensão de comando</b>	<b>Módulos <sup>1)</sup></b>	<b>Tipo</b>
	4NA	40 A	220 VCA 24 VCA	3	<b>5TT5 840-0</b> <b>5TT5 840-2</b>
	3NA + 1NF	40 A	220 VCA 24 VCA	3	<b>5TT5 841-0</b> <b>5TT5 841-2</b>
	2NA + 2NF	40 A	220 VCA 24 VCA	3	<b>5TT5 842-0</b> <b>5TT5 842-2</b>
	4NF	40 A	220 VCA 24 VCA	3	<b>5TT5 843-0</b> <b>5TT5 843-2</b>

Minuterias				
A minuteria é aplicada em sistema de iluminação de corredores extensos escadarias, etc, que após acionar um pulsador, mantém as lâmpadas acesas por um tempo escolhido, permitindo economia no consumo de energia elétrica.				
<b>Lâmpadas incandescentes:</b> 2000 W em 220 VCA.				
<b>Lâmpadas fluorescentes:</b> (sem correção de fator de potência)				
20 lâmpadas de 40 W/pólo ou 14 lâmpadas de 58 W/pólo em 220 VCA				
<b>Corrente de operação:</b> 16A / <b>Tensão de operação:</b> 250 V				
	<b>Descrição</b>	<b>Tensão de comando</b>	<b>Módulos <sup>1)</sup></b>	<b>Tipo</b>
	Minuteria após acionar um pulsador mantém as cargas ligadas por 0,5 a 10 minutos.	230 VCA	1	<b>7LF6 310</b>
	Minuteria com pré aviso de 30s, após acionar um pulsador, mantém as cargas ligados por 0,5 a 10 min, após esse tempo, reduz a luz e retarda até 30s o desligamento	230 VCA	1	<b>7LF6 311</b>

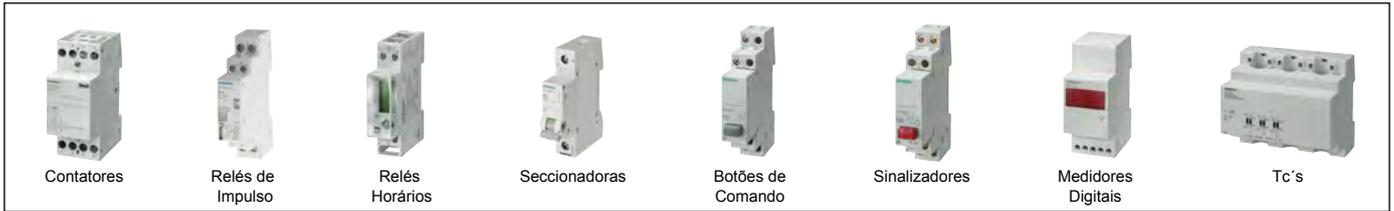
<b>Lâmpadas incandescentes:</b> 5000 W/pólo em 220 VCA					
<b>Lâmpadas fluorescentes:</b> (sem correção de fator de potência)					
85 lâmpadas de 40 W/pólo ou 40 lâmpadas de 60 W/pólo em 220 VCA					
<b>Tensão nominal:</b> 440 VCA / <b>Corrente nominal:</b> AC-1 63 A					
	<b>Tetrapolar</b>	<b>Corrente nominal</b>	<b>Tensão de comando</b>	<b>Módulos <sup>1)</sup></b>	<b>Tipo</b>
	4NA	63 A	220 VCA 24 VCA	3	<b>5TT5 850-0</b> <b>5TT5 850-2</b>
	3NA + 1NF	63 A	220 VCA 24 VCA	3	<b>5TT5 851-0</b> <b>5TT5 851-2</b>
	2NA + 2NF	63 A	220 VCA 24 VCA	3	<b>5TT5 852-0</b> <b>5TT5 852-2</b>
	4NF	63 A	220 VCA 24 VCA	3	<b>5TT5 853-0</b> <b>5TT5 853-2</b>

1) Um módulo é igual a largura de 18 mm no sistema N (exemplo um disjuntor 5SL1 monopolar)



## Dispositivos para comando, manobra e proteção

Sistema N



Relés Horários Programáveis				
<p>Controla o tempo de funcionamento em sistema de iluminação, bombeamento d'água, aquecimento, painéis luminosos, etc.  <b>Lâmpadas incandescentes:</b> 400 W/pólo em 220 VCA.  <b>Lâmpadas fluorescentes:</b> (sem correção de fator de potência)                      4 lâmpadas de 40 W/pólo ou 3 lâmpadas de 58 W/pólo em 220 VCA  <b>Corrente nominal:</b> 16A / <b>Tensão de Isolação:</b> 250 VCA</p>				
	Tensão de comando	Módulos <sup>1)</sup>	Tipo	
Relé Horário - Linha Mini				
	1 canal de até 28 manobras semanais	110...230 VCA	1	7LF4 501-5
Relé Horário - Linha Top				
	1 canal de até 28 manobras semanais	230 VCA	2	7LF4 511-0
	2 canais de até 14 manobras semanais (por canal)	230 VCA	2	7LF4 512-0
Relé Horário - Linha Profi (Programação com uso de software para computador)				
	1 canal de até 56 manobras semanais	24 VCA/CC 230 VCA	2	7LF4 521-2 7LF4 521-0
	2 canais de até 28 manobras semanais (por canal)	24 VCA/CC 230 VCA	2	7LF4 522-2 7LF4 522-0
Relé Horário - Linha Astro (Programação com uso de software para computador)				
	1 canal de até 56 manobras semanais	230 VCA	2	7LF4 531-0
	2 canais de até 28 manobras semanais (por canal)	230 VCA	2	7LF4 532-0

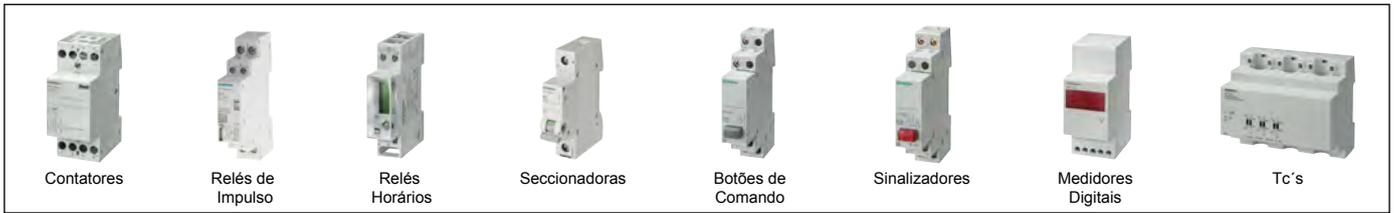
Minuterias				
<p>A minuteria é aplicada em sistema de iluminação de corredores extensos escadarias, etc. que após acionar um pulsador, mantém as lâmpadas acesas por um tempo escolhido, permitindo economia no consumo de energia elétrica.  <b>Lâmpadas incandescentes:</b> 2000 W em 220 VCA.  <b>Lâmpadas fluorescentes:</b> (sem correção de fator de potência)                      20 lâmpadas de 40 W/pólo ou 14 lâmpadas de 58 W/pólo em 220 VCA  <b>Corrente de operação:</b> 16A / <b>Tensão de operação:</b> 250 V</p>				
Descrição	Tensão de comando	Módulos <sup>1)</sup>	Tipo	
	Minuteria após acionar um pulsador mantém as cargas ligadas por 0,5 a 10 minutos.	230 VCA	1	7LF6 310
	Minuteria com pré aviso de 30s, após acionar um pulsador, mantém as cargas ligados por 0,5 a 10 min, após esse tempo, reduz a luz e retarda até 30s o desligamento	230 VCA	1	7LF6 311

Relés de Impulso						
Relé de Impulso - tensão de Comando VCA						
	Corrente nominal	Tensão nominal	Tensão de comando	Módulos	Tipo	
	1 NA + NF	20A	230VCA	1	5TT4405-0	
			24VCA		5TT4405-2	
			230VCA		5TT4425-0	
		25A	24VCA	5TT4425-2		
			230VCA	5TT4455-0		
			24VCA	5TT4455-2		
	1 NAF	20A	230VCA	1	5TT4465-0	
			24VCA		5TT4465-2	
			230VCA		5TT4475-0	
		40A	24VCA	5TT4475-2		
			63A	230VCA	2	5TT4407-0
				24VCA		5TT4407-2
	2 NAF	25A	230VCA	2	5TT4428-0	
			24VCA		5TT4428-2	
			230VCA		5TT4458-0	
		32A	24VCA	5TT4458-2		
			40A	230VCA	2	5TT4468-0
				24VCA		5TT4468-2
	2 NA	20A	230VCA	1	5TT4478-0	
			24VCA		5TT4478-2	
			230VCA		5TT4402-0	
		25A	24VCA	5TT4402-2		
			32A	230VCA	1	5TT4422-0
				24VCA		5TT4422-2
4 NA	25A	230VCA	2	5TT4452-0		
		24VCA		5TT4452-2		
		230VCA		5TT4462-0		
	32A	24VCA	5TT4462-2			
		40A	230VCA	1	5TT4472-0	
			24VCA		5TT4472-2	
	2 NA + 2 NF	25A	230VCA	2	5TT4424-0	
			24VCA		5TT4424-2	
			230VCA		5TT4454-0	
		32A	24VCA	5TT4454-2		
			40A	230VCA	2	5TT4464-0
				24VCA		5TT4464-2
	4 NA	25A	230VCA	4	5TT4474-0	
			24VCA		5TT4474-2	
			230VCA		5TT4442-0	
		32A	24VCA	5TT4442-2		
			40A	230VCA	2	5TT4456-0
				24VCA		5TT4456-2
2 NA + 2 NF	25A	230VCA	2	5TT4466-0		
		24VCA		5TT4466-2		
		230VCA		5TT4476-0		
	32A	24VCA	5TT4476-2			
		40A	230VCA	4	5TT4446-0	
			24VCA		5TT4446-2	

Relés de Impulso						
Os relés de impulso podem ser aplicados em sistema de iluminação para ligação de inúmeras lâmpadas instaladas em grandes áreas, como por exemplo: escritórios, corredores extensos, escadarias, etc. Através de pulsadores e diferentes pontos e um par de fios. Utilizados em residências, prédios comerciais e indústrias de pequeno porte.						
Relé de Impulso - tensão de Comando VCC						
	Corrente nominal	Tensão nominal	Tensão de comando	Módulos	Tipo	
	1 NA	16A	110VCC	1	5TT4111-1	
			24VCC		5TT4111-2	
			12VCC		5TT4111-3	
		20A	250V	24VCC	1	5TT4411-5
			250V	24VCC	1	5TT4431-5
			250V	24VCC	1	5TT4451-5
	2 NA	16A	110VCC	1	5TT4112-1	
			24VCC		5TT4112-2	
			12VCC		5TT4112-3	
		20A	400V	24VCC	1	5TT4412-5
			440V	24VCC	1	5TT4432-5
			440V	24VCC	1	5TT4452-5
1 NA + NF	16A	110VCC	1	5TT4115-1		
		24VCC		5TT4115-2		
		12VCC		5TT4115-3		
	20A	440V	24VCC	1	5TT4415-5	
		440V	24VCC	1	5TT4435-5	
		440V	24VCC	1	5TT4455-5	
1NAF	20A	250V	24VCC	1	5TT4417-5	
	25A	250V	24VCC	1	5TT4437-5	
	32A	250V	24VCC	1	5TT4457-5	
4NA	16A	110VCC	2	5TT4114-1		
		24VCC		5TT4114-2		

## Dispositivos para comando, manobra e proteção

Sistema N



Botões de Comando e Sinalização					
Descrição	Cor	Tensão	Contatos	Módulos <sup>1)</sup>	Tipo
Botões de comando com impulso	cinza azul vermelho verde amarelo azul	1NA + 1NF	20A/230VCA	1	5TE4 800 5TE4 804 5TE4 805 5TE4 806 5TE4 807 5TE4 808
Botões de comando com retenção	cinza	1NA + 1NF 2NA 3NA + N 2CO (comutador)	20A/230VCA 20A/400VCA	1	5TE4 810 5TE4 811 5TE4 812 5TE4 814
Botões de comando com retenção e com sinalização para distância max 5m	vermelho	1NA + 1NF 1NA 2NA 2NF	20A/400VCA 20A/230VCA 20A/400VCA	1	5TE4 820 5TE4 821 5TE4 823 5TE4 824
Botões de comando com retenção e com sinalização para distância max 150m	vermelho	1NA	20A/400VCA	1	5TE4 822
Botões de comando duplo com retenção	verde e vermelho	1NA e 1NF 1NA + 1NF e 1NA + 1NF	20A/400VCA 20A/400VCA	1	5TE4 830 5TE4 831
Botões de comando com retenção e com sinalização para distância max 5m	verde e vermelho	1NA e 1NA 1NA e 1NF	20A/400VCA 20A/400VCA	1	5TE4 840 5TE4 841
<b>Descrição</b>				<b>Módulos <sup>1)</sup></b>	<b>Tipo</b>
Sinalizador para distância max. 5m	Com um visor vermelho Com 2 visores, vermelho e verde Com 3 visores verdes			1	5TE5 800 5TE5 801 5TE5 802
Sinalizador para distância max 250m	Com um visor vermelho			1	5TE5 804
Acessórios					
Descrição	Tipo			Tipo	
Visores para sinalização	Vermelho (1 jogo c/ 5 peças) Verde (1 jogo c/ 5 peças) Amarelo (1 jogo c/ 5 peças) Azul (1 jogo c/ 5 peças) Branco (1 jogo c/ 5 peças) Vermelho e Verde (1 jogo c/ 10 peças por cor) e Amarelo, Azul e Branco (1 jogo c/ 5 peças por cor) Vermelho, Verde e Amarelo (1 jogo c/ 3 peças)			5TG8 061 5TG8 062 5TG8 063 5TG8 064 5TG8 066 5TG8 067 5TG8 070	

Contadores de Horas					
Contadores horas são usados para o monitoramento confiável de horas de serviço do equipamento, o que permite o planejamento e monitoramento exato do tempo de serviço e ciclos de manutenção.					
Descrição	Tensão nominal	Freq.	Módulos <sup>1)</sup>	Tipo	
Contador de horas para fixação em trilho DIN, c/ display mecânico, 00.000,00h, sem posição zero.	12 a 24 VCC 115 VCA 230 VCA	- 60 Hz 60 Hz	2	7KT5 801 7KT5 806 7KT5 807	
Descrição	Tensão nominal	Freq.	Grau proteção	Tipo	
Contador de horas para fixação na porta do painel, frame 48x48mm, prof. 34mm, c/ display mecânico, 00.000,00h.	10 a 80 VCC 115 VCA 230 VCA	- 60 Hz 60 Hz	Frontal - IP65 Terminais - IP20	7KT5 500 7KT5 503 7KT5 504	
Descrição	Tensão nominal	Freq.	Grau proteção	Tipo	
Contador de horas para fixação na porta do painel, frame 72x72mm, prof. 59mm, com display mecânico, 00.000,00h.	10 a 80 VCC 115 VCC 230 VAC	- 60 Hz 60 Hz	Frontal - IP52 Terminais - IP00	7KT5 600 7KT5 603 7KT5 604	
Acessórios				Tipo	
Junta (jogo c/ 5 unidades) p/ 7KT5 5				7KT9 000	
Frontal 55mm x 55mm p/ 7KT5 5				7KT9 020	
Capa de proteção dos terminais p/ 7KT5 5				7KT9 021	

Seccionadoras			
Descrição	Corrente nominal	Módulos <sup>1)</sup>	Tipo
<b>Monopolar</b> Seccionadora monopolar	20 A 32 A Borne até 6mm <sup>2</sup>	1	5TE8 111 5TE8 211
Seccionadora bipolar	32 A 40 A 63 A 80 A 100 A 125 A	1	5TL11 320 5TL11 400 5TL11 630 5TL11 800 5TL11 910 5TL11 920
<b>Bipolar</b> Seccionadora bipolar	20 A 32 A Borne até 6mm <sup>2</sup>	1	5TE8 112 5TE8 211
Seccionadora tripolar	32 A 40 A 63 A 80 A 100 A 125 A	2	5TL12 320 5TL12 400 5TL12 630 5TL12 800 5TL12 910 5TL12 920
<b>Tripolar</b> Seccionadora tripolar	20 A 32 A Borne até 6mm <sup>2</sup>	1	5TE8 113 5TE8 213
Seccionadora tripolar	32 A 40 A 63 A 80 A 100 A 125 A	3	5TL13 320 5TL13 400 5TL13 630 5TL13 800 5TL13 910 5TL13 920
Descrição			
Seccionadores com sinalização	Monopolar para distância máx de condutores de 5m		5TE8 101
Seccionadores comutador	1 contato (1 x NAF) 2 contatos (2 x NAF)		5TE8 161 5TE8 162
Seccionadores comutador com posição central desligado	1 comutador (1 x 2NA) 2 comutadores (2 x 2NA)		5TE8 141 5TE8 142

1) Um módulo é igual a largura de 18 mm no sistema N

Acessórios para Seccionadoras		
Descrição	Tipo	
Trava de manopla com uso de cadeado	Trava na posição Ligado ou Desligado Trava na posição Desligado	
5ST3 801 5ST0 169-0MB		
Visores para seccionadores com sinalização	Conjunto de capas contendo 1 vermelha, 1 verde e 1 amarela	
5TG8 068		
Contatos auxiliares	1NA + 1NF 6A 2NA 6A 2NF 6A	
5ST3 010 5ST3 011 5ST3 012		

Transformador de Corrente				
Transformador de correntes trifásico, pode ser instalado em painéis de distribuição sobre trilho DIN.				
Tensão de alimentação	Corrente de operação	Corrente secundário	Módulos <sup>1)</sup>	Tipo
720 VCA	(3x) 60 A (3x) 100 A (3x) 150 A	5 A	6	7KT1 200 7KT1 201 7KT1 202

1) Um módulo é igual a largura de 18 mm no sistema N (exemplo um disjuntor 5SL1 monopolar)

## Disjuntores em caixa moldada 3VJ

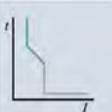
Proteção em instalações elétricas

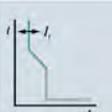
	<b>Disjuntores 3VJ com disparador termomagnético, sobrecarga e curto-circuito fixos – disjuntores monopolares</b>				
	<b>Tipo / Polos:</b>		Disjuntor 3VJ / 1 Polo		
	<b>Tensão nominal de utilização Ue:</b>		220 Vca		
	<b>Corrente nominal de interrupção Icu:</b> (ABNT NBR IEC 60947-2) Ics = 100% Icu		220 Vca - <b>25kA</b>		
	<b>Corrente nominal In (A)</b>	<b>Disparador de sobrecarga Ir (A) - Fixo</b>	<b>Disparador de curto-circuito Ii (A) - Fixo</b>	<b>Código do Disjuntor</b>	
				25kA em 220Vca	
	16 <sup>1)</sup>	16	500	3VJ1096-3DA12-0AA0	
	20	20	500	3VJ1002-3DA12-0AA0	
	25	25	500	3VJ1092-3DA12-0AA0	
	32	32	550	3VJ1003-3DA12-0AA0	
	40	40	550	3VJ1004-3DA12-0AA0	
	50	50	600	3VJ1005-3DA12-0AA0	
	63	63	850	3VJ1006-3DA12-0AA0	
	80	80	850	3VJ1008-3DA12-0AA0	
	100	100	1250	3VJ1010-3DA12-0AA0	
	125	125	1250	3VJ1012-3DA12-0AA0	
	160 <sup>1)</sup>	160	1600	3VJ1216-3DA12-0AA0	
	<b>Disjuntores 3VJ com disparador termomagnético, sobrecarga e curto-circuito fixos – disjuntores bipolares</b>				
	<b>Tipo / Polos:</b>		Disjuntor 3VJ / 2 Polos (em tamanho 3 polos)		
	<b>Tensão nominal de utilização Ue:</b>		380 Vca		
	<b>Corrente nominal de interrupção Icu:</b> (ABNT NBR IEC 60947-2) Ics = 75% Icu		380 Vca - <b>até 36kA</b>		
	<b>Corrente nominal In (A)</b>	<b>Disparador de sobrecarga Ir (A) - Fixo</b>	<b>Disparador de curto-circuito Ii (A) - Fixo</b>	<b>Código do Disjuntor</b>	
				25kA em 380 Vca	36kA em 380 Vca
	16 <sup>1)</sup>	16	600	3VJ1196-3DA22-0AA0	3VJ1196-5DA22-0AA0
	20 <sup>1)</sup>	20	600	3VJ1102-3DA22-0AA0	3VJ1102-5DA22-0AA0
	25	25	600	3VJ1192-3DA22-0AA0	3VJ1192-5DA22-0AA0
	32	32	600	3VJ1103-3DA22-0AA0	3VJ1103-5DA22-0AA0
	40	40	600	3VJ1104-3DA22-0AA0	3VJ1104-5DA22-0AA0
	50	50	600	3VJ1105-3DA22-0AA0	3VJ1105-5DA22-0AA0
	63	63	630	3VJ1106-3DA22-0AA0	3VJ1106-5DA22-0AA0
	80	80	800	3VJ1108-3DA22-0AA0	3VJ1108-5DA22-0AA0
	100	100	1000	3VJ1110-3DA22-0AA0	3VJ1110-5DA22-0AA0
	125	125	1250	3VJ1112-3DA22-0AA0	3VJ1112-5DA22-0AA0
	160	160	1600	3VJ1216-3DA22-0AA0	3VJ1216-5DA22-0AA0
	<b>Disjuntores 3VJ com disparador termomagnético, sobrecarga e curto-circuito fixos – disjuntores tripolares</b>				
	<b>Tipo / Polos:</b>		Disjuntor 3VJ / 3 Polos		
	<b>Tensão nominal de utilização Ue:</b>		380 Vca		
	<b>Corrente nominal de interrupção Icu:</b> (ABNT NBR IEC 60947-2) Ics = 75% Icu		380 Vca - <b>até 55kA</b>		
	<b>Corrente nominal In (A)</b>	<b>Disparador de sobrecarga Ir (A) - Fixo</b>	<b>Disparador de curto-circuito Ii (A) - Fixo</b>	<b>Código do Disjuntor</b>	
				10kA em 380 VCA	18kA em 380 VCA
	16 <sup>1)</sup>	16	500	3VJ1096-0DA32-0AA0	3VJ1096-1DA32-0AA0
	20	20	500	3VJ1002-0DA32-0AA0	3VJ1002-1DA32-0AA0
	25	25	500	3VJ1092-0DA32-0AA0	3VJ1092-1DA32-0AA0
	32	32	550	3VJ1003-0DA32-0AA0	3VJ1003-1DA32-0AA0
	40	40	550	3VJ1004-0DA32-0AA0	3VJ1004-1DA32-0AA0
	50	50	600	3VJ1005-0DA32-0AA0	3VJ1005-1DA32-0AA0
	63	63	850	3VJ1006-0DA32-0AA0	3VJ1006-1DA32-0AA0
	80	80	850	3VJ1008-0DA32-0AA0	3VJ1008-1DA32-0AA0
	100	100	1250	3VJ1010-0DA32-0AA0	3VJ1010-1DA32-0AA0
	125	125	1250	3VJ1012-0DA32-0AA0	3VJ1012-1DA32-0AA0
	160	160	1600	-	3VJ1216-1DA32-0AA0
200	200	2000	-	3VJ1220-1DA32-0AA0	
250	250	2500	-	3VJ1225-1DA32-0AA0	

1 - Previsão de lançamento Q1 FY23

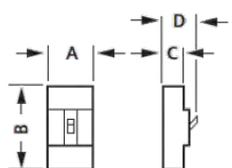
## Disjuntores em caixa moldada 3VJ

Proteção em instalações elétricas

	<b>Disjuntores 3VJ com disparador termomagnético, sobrecarga e curto-circuito fixos – disjuntores tripolares</b>					
	<b>Tipo / Polos:</b>		Disjuntor 3VJ / 3 Polos			
<b>Tensão nominal de utilização Ue:</b>		380 Vca				
<b>Corrente nominal de interrupção Icu:</b> (ABNT NBR IEC 60947-2) Ics = 75% Icu		380 Vca - até 55kA				
 	<b>Corrente nominal In (A)</b>	<b>Disparador de sobrecarga Ir (A) - Fixo</b>	<b>Disparador de curto-circuito Ii (A) - Fixo</b>	<b>Código do Disjuntor</b> 25kA em 380 VCA	<b>Código do Disjuntor</b> 36kA em 380 VCA	<b>Código do Disjuntor</b> 55kA em 380 VCA
	16 <sup>1)</sup>	16	500	3VJ1096-3DA32-0AA0	3VJ1196-5DA32-0AA0	3VJ1196-7DA32-0AA0
	20	20	500	3VJ1002-3DA32-0AA0	3VJ1102-5DA32-0AA0	3VJ1102-7DA32-0AA0
	25	25	500	3VJ1092-3DA32-0AA0	3VJ1192-5DA32-0AA0	3VJ1192-7DA32-0AA0
	32	32	550	3VJ1003-3DA32-0AA0	3VJ1103-5DA32-0AA0	3VJ1103-7DA32-0AA0
	40	40	550	3VJ1004-3DA32-0AA0	3VJ1104-5DA32-0AA0	3VJ1104-7DA32-0AA0
	50	50	600	3VJ1005-3DA32-0AA0	3VJ1105-5DA32-0AA0	3VJ1105-7DA32-0AA0
	63	63	850	3VJ1006-3DA32-0AA0	3VJ1106-5DA32-0AA0	3VJ1106-7DA32-0AA0
	80	80	850	3VJ1008-3DA32-0AA0	3VJ1108-5DA32-0AA0	3VJ1108-7DA32-0AA0
	100	100	1250	3VJ1010-3DA32-0AA0	3VJ1110-5DA32-0AA0	3VJ1110-7DA32-0AA0
	125	125	1250	3VJ1012-3DA32-0AA0	3VJ1112-5DA32-0AA0	3VJ1112-7DA32-0AA0
	160	160	1600	3VJ1216-3DA32-0AA0	3VJ1216-5DA32-0AA0	3VJ1216-7DA32-0AA0
	200	200	2000	3VJ1220-3DA32-0AA0	3VJ1220-5DA32-0AA0	3VJ1220-7DA32-0AA0
	250	250	2500	3VJ1225-3DA32-0AA0	3VJ1225-5DA32-0AA0	3VJ1225-7DA32-0AA0
	320	320	3200	3VJ1332-3DA32-0AA0	3VJ1332-5DA32-0AA0	3VJ1332-7DA32-0AA0
400	400	4000	3VJ1340-3DA32-0AA0	3VJ1340-5DA32-0AA0	3VJ1340-7DA32-0AA0	

	<b>Disjuntores 3VJ com disparador termomagnético, proteção LI, sobrecarga ajustável e curto-circuito fixo-disjuntores tripolares</b>					
	<b>Tipo / Polos:</b>		Disjuntor 3VJ / 3 Polos			
<b>Tensão nominal de utilização Ue:</b>		380 Vca				
<b>Corrente nominal de interrupção Icu:</b> (ABNT NBR IEC 60947-2) Ics = 75% Icu		380 Vca - até 55kA				
 	<b>Corrente nominal In (A)</b>	<b>Disparador de sobrecarga Ir (A) - Fixo</b>	<b>Disparador de curto-circuito Ii (A) - Fixo</b>	<b>Código do Disjuntor</b> 25kA em 380 VCA	<b>Código do Disjuntor</b> 36kA em 380 VCA	<b>Código do Disjuntor</b> 55kA em 380 VCA
	16 <sup>1)</sup>	11 ... 16	600	3VJ1196-3DB32-0AA0	3VJ1196-5DB32-0AA0	3VJ1196-7DB32-0AA0
	20	16 ... 20	600	3VJ1102-3DB32-0AA0	3VJ1102-5DB32-0AA0	3VJ1102-7DB32-0AA0
	25	20 ... 25	600	3VJ1192-3DB32-0AA0	3VJ1192-5DB32-0AA0	3VJ1192-7DB32-0AA0
	32	25,6 ... 32	600	3VJ1103-3DB32-0AA0	3VJ1103-5DB32-0AA0	3VJ1103-7DB32-0AA0
	40	32 ... 40	600	3VJ1104-3DB32-0AA0	3VJ1104-5DB32-0AA0	3VJ1104-7DB32-0AA0
	50	40 ... 50	600	3VJ1105-3DB32-0AA0	3VJ1105-5DB32-0AA0	3VJ1105-7DB32-0AA0
	63	50,4 ... 63	630	3VJ1106-3DB32-0AA0	3VJ1106-5DB32-0AA0	3VJ1106-7DB32-0AA0
	80	64 ... 80	800	3VJ1108-3DB32-0AA0	3VJ1108-5DB32-0AA0	3VJ1108-7DB32-0AA0
	100	80 ... 100	1000	3VJ1110-3DB32-0AA0	3VJ1110-5DB32-0AA0	3VJ1110-7DB32-0AA0
	125	100 ... 125	1250	3VJ1112-3DB32-0AA0	3VJ1112-5DB32-0AA0	3VJ1112-7DB32-0AA0
	160	128 ... 160	1600	3VJ1216-3DB32-0AA0	3VJ1216-5DB32-0AA0	3VJ1216-7DB32-0AA0
	200	160 ... 200	2000	-	3VJ1220-5DB32-0AA0	3VJ1220-7DB32-0AA0
	250	200 ... 250	2500	-	3VJ1225-5DB32-0AA0	3VJ1225-7DB32-0AA0
	320	256 ... 320	3200	-	3VJ1332-5DB32-0AA0	3VJ1332-7DB32-0AA0
400	320 ... 400	4000	-	3VJ1340-5DB32-0AA0	3VJ1340-7DB32-0AA0	

1 - Previsão de lançamento Q1 FY23

<b>Dimensões (mm):</b>								
	Tamanho	3VJ10		3VJ11	3VJ12	3VJ13	3VJ14	
		125A		125A	250A	400A	630A	
	Polos	1p	3p	2p 3p	2p 3p	3p	3p	
	A (mm)	35	80	92	107.5	150	150	
	B (mm)	118	126	150	166	260	260	
	C (mm)	62	62	81	81	104	104	
	D (mm)	88	88	115	114	148	148	
								1 P      2   3 P

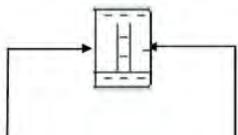
## Acessórios para Disjuntores 3VJ

Proteção em instalações elétricas

### Contatos e bobinas - Aplicável apenas nos disjuntores bipolares e tripolares

Disjuntor	Tensão de comando	Bobina de desligamento	Bobina de subtenção	Disjuntor	Contato Auxiliar	Contato Auxiliar + Alarme
3VJ11/3VJ12	110 Vca	3VJ9218-0ST35	-	3VJ10	1NAF / 5A 3VJ9018-0AN11	1NAF(Aux) + 1NAF(Alarme) 3VJ9018-0AD11
	220 Vca	3VJ9218-0ST36	3VJ9218-0UV36	3VJ11	3VJ9218-0AN11	3VJ9118-0AD11
3VJ13/3VJ14	110 Vca	3VJ9417-0ST25	-	3VJ12	3VJ9218-0AN11	3VJ9218-0AD11
	220 Vca	3VJ9417-0ST36	3VJ9417-0UV36	3VJ13/3VJ14	3VJ9417-0AN11	3VJ9417-0AD11

Aplicação dos blocos de contatos auxiliares e alarme, bobina de desligamento à distância e bobina de subtenção



Contato Auxiliar AUX  
Contato Auxiliar + Alarme AUX + AL  
Bobina de Subtenção UVR

Bobina de desligamento STL



Local de montagem do acessório	Espaço	3VJ10		3VJ11		3VJ12		3VJ13		3VJ14	
		3 Pólos		2 e 3 Pólos		2 e 3 Pólos		3 Pólos		3 Pólos	
		ESQ	DIR	ESQ	DIR	ESQ	DIR	ESQ	DIR	ESQ	DIR
Acessórios	Tipo										
Contato Auxiliar	AUX	X		X		X		X		X	
Contato Auxiliar + Alarme	AUX + AL	X		X		X		X		X	
Bobina de Desligamento	ST				X		X		X		X
Bobina de Subtenção	UV			X		X		X		X	

X Local para acessório

### Acionamento rotativo manual e travamento

Disjuntor	Acionamento rotativo externo	Disjuntor	Extensor de manopla	Disjuntor	Dispositivo de bloqueio por cadeado
3VJ10	3VJ9018-0HD11	3VJ10	-	3VJ11	3VJ9118-0LM10 <sup>1</sup>
3VJ11	3VJ9118-0HD11	3VJ11	-	3VJ12	3VJ9218-0LM10 <sup>1</sup>
3VJ12	3VJ9218-0HD11	3VJ12	-	3VJ13	3VJ9317-0LM10 <sup>1</sup>
3VJ13/3VJ14	3VJ9417-0HD11	3VJ13/3VJ14	3VJ9417-0DH10	3VJ14	3VJ9417-0LM10 <sup>1</sup>

Componentes de proteção e tecnologia de conexão		3VJ10	3VJ11	3VJ12	3VJ13	3VJ14
Barra larga conexão frontal	1 polo	3VJ9011-0EC00	-	3VJ92110EC00	-	-
	2 polos	3VJ9012-0ED00	3VJ9112-0ED00	3VJ9212-0ED00	-	-
	3 polos	3VJ9013-0ED00	3VJ9113-0ED00	3VJ9213-0ED00	3VJ9313-0ED00	3VJ9413-0ED00
Barreira de Fase	1 polo	3VJ9011-0CJ10	-	3VJ9211-0CJ10	-	-
	2/3 polos	3VJ9016-0CJ30	3VJ9116-0CJ30	3VJ9216-0CJ30	3VJ9413-0CJ30	3VJ9413-0CJ30
Separador de Fase	2/3 polos	3VJ9018-0CA00	3VJ9218-0CA00	3VJ9218-0CA00	3VJ9417-0CA00	3VJ9417-0CA00

1 - Previsão de lançamento Q1 FY23

## Disjuntores em caixa moldada 3VM

Proteção em instalações elétricas

	<b>Disjuntores 3VM11 monopolares com disparador termomagnético, proteção LI, sobrecarga e curto-circuito fixo, TM210 FTFM</b>				
	<b>Tipo / Polos:</b>		Disjuntor 3VM11 / 1 Polo		
	<b>Tensão nominal de utilização Ue:</b>		415 Vca / 125 Vcc		
	<b>Corrente nominal de interrupção Icu:</b> (ABNT NBR IEC 60947-2) Ics = 75% Icu		220 Vca - <b>até 36kA</b> 125 Vcc (1 polo) - <b>até 16 kA</b>		
	<b>Corrente nominal In (A)</b>	<b>Disparador de sobrecarga Ir (A) - Fixo</b>	<b>Disparador de curto-circuito Ii (A) - Fixo</b>	<b>Código do Disjuntor<sup>2)</sup></b>	
				25kA em 220Vca	36kA em 220Vca
	16	16	320	3VM1196-3ED12-0AA0	3VM1196-4ED12-0AA0
	20	20	320	3VM1120-3ED12-0AA0	3VM1120-4ED12-0AA0
	25	25	320	3VM1125-3ED12-0AA0	3VM1125-4ED12-0AA0
	32	32	320	3VM1132-3ED12-0AA0	3VM1132-4ED12-0AA0
	40	40	400	3VM1140-3ED12-0AA0	3VM1140-4ED12-0AA0
	50	50	500	3VM1150-3ED12-0AA0	3VM1150-4ED12-0AA0
	63	63	630	3VM1163-3ED12-0AA0	3VM1163-4ED12-0AA0
	80	80	800	3VM1180-3ED12-0AA0	3VM1180-4ED12-0AA0
	100	100	1000	3VM1110-3ED12-0AA0	3VM1110-4ED12-0AA0
	125	125	1250	3VM1112-3ED12-0AA0	3VM1112-4ED12-0AA0
160	160	1600	3VM1116-3ED12-0AA0	3VM1116-4ED12-0AA0	

	<b>Disjuntores 3VM11 bipolares com disparador termomagnético, proteção LI, sobrecarga e curto-circuito fixo, TM210 FTFM</b>				
	<b>Tipo / Polos:</b>		Disjuntor 3VM11 / 2 Polos		
	<b>Tensão nominal de utilização Ue:</b>		415 Vca / 250 Vcc		
	<b>Corrente nominal de interrupção Icu:<sup>1)</sup></b> (ABNT NBR IEC 60947-2) Ics = 50% Icu		220 Vca - <b>até 55 kA</b> 125 Vcc (1 polo) - <b>até 25 kA</b> 380 Vca - <b>até 36 kA</b> 250 Vcc (2 polos em série) - <b>até 55 kA</b>		
	<b>Corrente nominal In (A)</b>	<b>Disparador de sobrecarga Ir (A) - Fixo</b>	<b>Disparador de curto-circuito Ii (A) - Fixo</b>	<b>Código do Disjuntor<sup>2)</sup></b>	
				36kA em 220Vca 25kA em 380Vca	55kA em 220Vca 36kA em 380Vca
	16	16	320	3VM1196-3ED22-0AA0	3VM1196-4ED22-0AA0
	20	20	320	3VM1120-3ED22-0AA0	3VM1120-4ED22-0AA0
	25	25	320	3VM1125-3ED22-0AA0	3VM1125-4ED22-0AA0
	32	32	320	3VM1132-3ED22-0AA0	3VM1132-4ED22-0AA0
	40	40	400	3VM1140-3ED22-0AA0	3VM1140-4ED22-0AA0
	50	50	500	3VM1150-3ED22-0AA0	3VM1150-4ED22-0AA0
	63	63	630	3VM1163-3ED22-0AA0	3VM1163-4ED22-0AA0
	80	80	800	3VM1180-3ED22-0AA0	3VM1180-4ED22-0AA0
	100	100	1000	3VM1110-3ED22-0AA0	3VM1110-4ED22-0AA0
	125	125	1250	3VM1112-3ED22-0AA0	3VM1112-4ED22-0AA0
160	160	1600	3VM1116-3ED22-0AA0	3VM1116-4ED22-0AA0	

	<b>Disjuntores 3VM10 tripolares com disparador termomagnético, proteção LI, sobrecarga e curto-circuito fixo, TM210 FTFM</b>				
	<b>Tipo / Polos:</b>		Disjuntor 3VM10 / 3 Polos		
	<b>Tensão nominal de utilização Ue:</b>		500 Vca / 500 Vcc		
	<b>Corrente nominal de interrupção Icu:<sup>1)</sup></b> (ABNT NBR IEC 60947-2) Ics = 50% Icu		220 Vca - <b>até 25 kA</b> 250 Vcc (2 polos em série) - <b>até 25 kA</b> 380 Vca - <b>até 16 kA</b> 500 Vcc (3 polos em série) - <b>até 25 kA</b>		
	<b>Corrente nominal In (A)</b>	<b>Disparador de sobrecarga Ir (A) - Fixo</b>	<b>Disparador de curto-circuito Ii (A) - Fixo</b>	<b>Código do Disjuntor<sup>2)</sup></b>	
				25kA em 220Vca 16kA em 380Vca	
	16	16	320	3VM1096-2ED32-0AA0	
	20	20	320	3VM1020-2ED32-0AA0	
	25	25	320	3VM1025-2ED32-0AA0	
	32	32	320	3VM1032-2ED32-0AA0	
	40	40	400	3VM1040-2ED32-0AA0	
	50	50	500	3VM1050-2ED32-0AA0	
	63	63	630	3VM1063-2ED32-0AA0	
80	80	800	3VM1080-2ED32-0AA0		
100	100	1000	3VM1010-2ED32-0AA0		

<b>Dimensões (mm):</b>						
	Polos	A	B	C	D	
	1 Polo	25.4	130	70	86	
	2 Polos	50.8	130	70	86	
	3 Polos	76.2	130	70	86	

1) Para detalhes dos níveis de curto-circuito em corrente contínua vide catálogo técnico. O catálogo pode ser acessado no site [www.siemens.com.br/3VM](http://www.siemens.com.br/3VM)

2) Para disjuntores e seccionadores 3VM, o fornecimento padrão é com borne para parafuso, para outros tipos de conexão vide ficha de acessórios.

## Disjuntores em caixa moldada 3VM10 / 3VM11 / 3VM12 / 3VM13 / 3VM14

Proteção em instalações elétricas

	<b>Tipo / Polos:</b>	Disjuntores 3VM10 / 3VM11 / 3VM12 / 3VM13 / 3VM14 3 polos				
	<b>Tensão nominal de utilização Ue:</b>	500 Vca / 500Vcc				
	<b>Corrente nominal de interrupção Icu:<sup>1)</sup></b> (ABNT NBR IEC 60947-2) Ics = 75% Icu	220 Vca - <b>até 85 kA</b> 380 Vca - <b>até 55 kA</b> 440 Vca - <b>até 36 kA</b>		250 Vcc (2 polos em série) - <b>até 85 kA</b> 500 Vcc (3 polos em série) - <b>até 85 kA</b>		
	<b>DISJUNTORES COM DISPARADOR TERMOMAGNÉTICO, PROTEÇÃO LI, SOBRECARGA E CURTO-CIRCUITOS FIXOS, TM210 FTFM – Disjuntores tripolares</b>					
	<b>Corrente nominal In (A)</b>	<b>Disparador de sobrecarga Ir (A) - Fixo</b>	<b>Disparador de curto-circuito Ii (A) - Fixo</b>	<b>Código do Disjuntor<sup>2)</sup></b>		
				36kA em 220Vca <b>25kA em 380Vca</b> 16kA em 440Vca	55kA em 220Vca <b>36kA em 380Vca</b> 3VM11/12 - 25kA em 440Vca 3VM13/14 - 36kA em 440Vca	85kA em 220Vca <b>55kA em 380Vca</b> 3VM11/12 - 36kA em 440Vca 3VM13/14 - 55kA em 440Vca
	16	16	320	3VM1096-3ED32-0AA0	3VM1096-4ED32-0AA0	3VM1196-5ED32-0AA0
	20	20	320	3VM1020-3ED32-0AA0	3VM1020-4ED32-0AA0	3VM1120-5ED32-0AA0
	25	25	320	3VM1025-3ED32-0AA0	3VM1025-4ED32-0AA0	3VM1125-5ED32-0AA0
	32	32	320	3VM1032-3ED32-0AA0	3VM1032-4ED32-0AA0	3VM1132-5ED32-0AA0
	40	40	400	3VM1040-3ED32-0AA0	3VM1040-4ED32-0AA0	3VM1140-5ED32-0AA0
	50	50	500	3VM1050-3ED32-0AA0	3VM1050-4ED32-0AA0	3VM1150-5ED32-0AA0
	63	63	630	3VM1063-3ED32-0AA0	3VM1063-4ED32-0AA0	3VM1163-5ED32-0AA0
	80	80	800	3VM1080-3ED32-0AA0	3VM1080-4ED32-0AA0	3VM1180-5ED32-0AA0
	100	100	1000	3VM1010-3ED32-0AA0	3VM1010-4ED32-0AA0	3VM1110-5ED32-0AA0
	125	125	1250	3VM1112-3ED32-0AA0	3VM1112-4ED32-0AA0	3VM1112-5ED32-0AA0
	160	160	1600	3VM1116-3ED32-0AA0	3VM1116-4ED32-0AA0	3VM1116-5ED32-0AA0
	200	200	2000	–	3VM1220-4ED32-0AA0	3VM1220-5ED32-0AA0
250	250	2500	–	3VM1225-4ED32-0AA0	3VM1225-5ED32-0AA0	
320	320	3200	–	3VM1332-4ED32-0AA0	3VM1332-5ED32-0AA0	
400	400	4000	–	3VM1340-4ED32-0AA0	3VM1340-5ED32-0AA0	
500	500	5000	–	3VM1450-4ED32-0AA0	3VM1450-5ED32-0AA0	
630	630	5040	–	3VM1463-4ED32-0AA0	3VM1463-5ED32-0AA0	

2) Com borne para parafuso

	<b>Tipo / Polos:</b>	Disjuntores 3VM11 / 3VM12 / 3VM13 / 3VM14 3 polos				
	<b>Tensão nominal de utilização Ue:</b>	500 Vca / 500Vcc				
	<b>Corrente nominal de interrupção Icu:<sup>1)</sup></b> (ABNT NBR IEC 60947-2) Ics = 75% Icu	220 Vca - <b>até 85 kA</b> 380 Vca - <b>até 55 kA</b> 440 Vca - <b>até 55 kA</b>		250 Vcc (2 polos em série) - <b>até 85 kA</b> 500 Vcc (3 polos em série) - <b>até 85 kA</b>		
	<b>DISJUNTORES COM DISPARADOR TERMOMAGNÉTICO, PROTEÇÃO LI, SOBRECARGA AJUSTÁVEL E CURTO-CIRCUITO FIXO, TM220 ATFM - Disjuntores tripolares</b>					
	<b>Corrente nominal In (A)</b>	<b>Disparador de sobrecarga Ir (A) - Ajustável</b>	<b>Disparador de curto-circuito Ii (A) - Fixo</b>	<b>Código do Disjuntor<sup>2)</sup></b>		
				36kA em 220Vca <b>25kA em 380Vca</b> 16kA em 440Vca	55kA em 220Vca <b>36kA em 380Vca</b> 3VM11/12 - 25kA em 440Vca 3VM13/14 - 36kA em 440Vca	85kA em 220Vca <b>55kA em 380Vca</b> 3VM11/12 - 36kA em 440Vca 3VM13/14 - 55kA em 440Vca
	16	11 ... 16	320	3VM1196-3EE32-0AA0	3VM1196-4EE32-0AA0	3VM1196-5EE32-0AA0
	20	14 ... 20	320	3VM1120-3EE32-0AA0	3VM1120-4EE32-0AA0	3VM1120-5EE32-0AA0
	25	18 ... 25	320	3VM1125-3EE32-0AA0	3VM1125-4EE32-0AA0	3VM1125-5EE32-0AA0
	32	22 ... 32	320	3VM1132-3EE32-0AA0	3VM1132-4EE32-0AA0	3VM1132-5EE32-0AA0
	40	28 ... 40	400	3VM1140-3EE32-0AA0	3VM1140-4EE32-0AA0	3VM1140-5EE32-0AA0
	50	35 ... 50	500	3VM1150-3EE32-0AA0	3VM1150-4EE32-0AA0	3VM1150-5EE32-0AA0
	63	44 ... 63	630	3VM1163-3EE32-0AA0	3VM1163-4EE32-0AA0	3VM1163-5EE32-0AA0
	80	56 ... 80	800	3VM1180-3EE32-0AA0	3VM1180-4EE32-0AA0	3VM1180-5EE32-0AA0
	100	70 ... 100	1000	3VM1110-3EE32-0AA0	3VM1110-4EE32-0AA0	3VM1110-5EE32-0AA0
	125	88 ... 125	1250	3VM1112-3EE32-0AA0	3VM1112-4EE32-0AA0	3VM1112-5EE32-0AA0
	160	112 ... 160	1600	3VM1116-3EE32-0AA0	3VM1116-4EE32-0AA0	3VM1116-5EE32-0AA0
	200	140 ... 200	2000	–	3VM1220-4EE32-0AA0	3VM1220-5EE32-0AA0
250	175 ... 250	2500	–	3VM1225-4EE32-0AA0	3VM1225-5EE32-0AA0	
320	220 ... 320	3200	–	3VM1332-4EE32-0AA0	3VM1332-5EE32-0AA0	
400	280 ... 400	4000	–	3VM1340-4EE32-0AA0	3VM1340-5EE32-0AA0	
500	350 ... 500	5000	–	3VM1450-4EE32-0AA0	3VM1450-5EE32-0AA0	
630	440 ... 630	5040	–	3VM1463-4EE32-0AA0	3VM1463-5EE32-0AA0	

Dimensões (mm):

	Tipo	Tamanho	A	B	C	D
	3VM11	160A	76.2	130	70	88
	3VM12	250A	105	158	70	88
	3VM13	400A	138	248	110	137
	3VM14	630A	138	248	110	137

1) Para detalhes dos níveis de curto-circuito em corrente contínua vide catálogo técnico. O catálogo pode ser acessado no site [www.siemens.com.br/3VM](http://www.siemens.com.br/3VM)

2) Para disjuntores e seccionadores 3VM, o fornecimento padrão é com borne para parafuso, para outros tipos de conexão vide ficha de acessórios.

## Disjuntores em caixa moldada 3VM11 / 3VM12 / 3VM13 / 3VM14

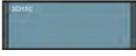
Proteção em partidas de motores

	<b>Tipo / Polos:</b>	Disjuntor 3VM11 / 3VM12 / 3VM13 / 3VM14 3 polos		
	<b>Tensão nominal de utilização Ue:</b>	500 Vca / 500Vcc		
	<b>Corrente nominal de interrupção Icu:<sup>1)</sup></b> (ABNT NBR IEC 60947-2) Ics = 75% Icu	220 Vca - até 85 kA 380 Vca - até 55 kA 440 Vca - até 55 kA		250 Vcc (2 polos em série) - até 85 kA 500 Vcc (3 polos em série) - até 85 kA
	<b>DISJUNTORES COM DISPARADOR MAGNÉTICO, PROTEÇÃO DE PARTIDAS, SEM PROTEÇÃO DE SOBRECARGA, COM PROTEÇÃO DE CURTO-CIRCUITO AJUSTÁVEL TM120M AM - Disjuntores tripolares</b>			
	<b>Corrente nominal In (A)</b>	<b>Disparador de sobrecarga Ir (A)</b>	<b>Disparador de curto-circuito Ii (A) - Ajustável</b>	<b>Código do Disjuntor<sup>2)</sup></b>
				85kA em 220Vca <b>55kA em 380Vca</b> 36kA em 440Vca - 3VM11/12 55kA em 440Vca - 3VM13/14
	20	-	140 ... 320	3VM1120-5MH32-0AA0
	32	-	220 ... 510	3VM1132-5MH32-0AA0
	40	-	280 ... 640	3VM1140-5MH32-0AA0
	50	-	350 ... 800	3VM1150-5MH32-0AA0
	63	-	440 ... 1010	3VM1163-5MH32-0AA0
	80	-	560 ... 1280	3VM1180-5MH32-0AA0
	100	-	700 ... 1600	3VM1110-5MH32-0AA0
	125	-	875 ... 2000	3VM1112-5MH32-0AA0
	160	-	1120 ... 2800	3VM1216-5MH32-0AA0
	200	-	1200 ... 2800	3VM1220-5MH32-0AA0
	250	-	2000 ... 4000	3VM1325-5MH32-0AA0
320	-	2240 ... 4480	3VM1332-5MH32-0AA0	
400	-	2400 ... 4800	3VM1440-5MH32-0AA0	
500	-	2500 ... 5000	3VM1450-5MH32-0AA0	

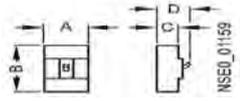
2) Com borne para parafuso

## Seccionadores em caixa moldada 3VM11 / 3VM12 / 3VM13 / 3VM14

Manobra em instalações elétricas

	<b>Tipo / Polos:</b>	Seccionadores 3VM11 / 3VM12 / 3VM13 / 3VM14 3 polos		
	<b>Tensão nominal de utilização Ue</b>	500 Vca / 500Vcc		
	<b>ABNT NBR IEC 60947-3</b>			
<b>Seccionadores sem disparadores de sobrecorrente SD100</b>				
	<b>Corrente nominal In (A)</b>	<b>Código do seccionador<sup>2)</sup></b>		
	63	3VM1163-1AA32-0AA0		
	100	3VM1110-1AA32-0AA0		
	125	3VM1112-1AA32-0AA0		
	160	3VM1116-1AA32-0AA0		
	250	3VM1225-1AA32-0AA0		
	400	3VM1340-1AA32-0AA0		
630	3VM1463-1AA32-0AA0			

2) Com borne para parafuso

Dimensões (mm):						
Diagrama	Tipo	Tamanho	A	B	C	D
	3VM11	160A	76.2	130	70	88
	3VM12	250A	105	158	70	88
	3VM13	400A	138	248	110	137
	3VM14	630A	138	248	110	137

1) Para detalhes dos níveis de curto-circuito em corrente contínua vide catálogo técnico. O catálogo pode ser acessado no site [www.siemens.com.br/3VM](http://www.siemens.com.br/3VM)

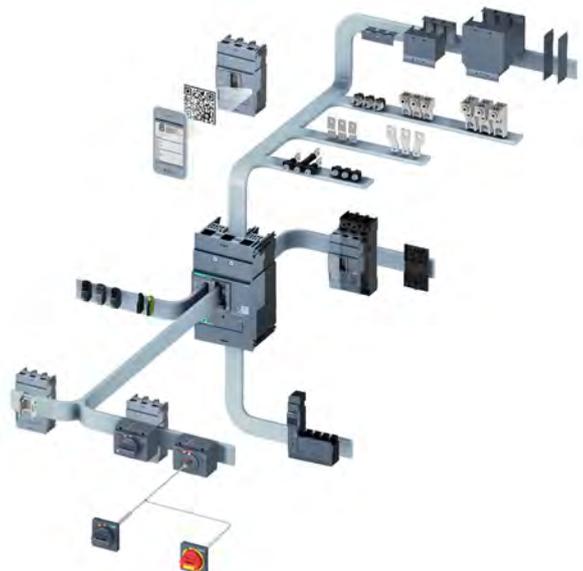
2) Para disjuntores e seccionadores 3VM, o fornecimento padrão é com borne para parafuso, para outros tipos de conexão vide ficha de acessórios.

## Acessórios para disjuntores 3VM

Contatos e bobinas - Aplicável apenas nos disjuntores bipolares e tripolares			
<b>3VM10 / 3VM11 / 3VM12 3VM13 / 3VM14</b> 	<b>Contatos Auxiliares AUX</b> 	<b>Contatos de alarme TAS</b> 	<b>Aplicação dos blocos de contatos auxiliares e alarme, bobina de desligamento à distância e bobina de subtensão</b> 
1NAF / 6A / 1 slot / HQ 1NAF / 0,3A / 1 slot / HQ_el	<b>3VM9988-0AA12</b> <b>3VM9988-0AA13</b>	<b>3VM9988-0AB12</b> <b>3VM9988-0AB13</b>	
<b>Bobina de desligamento à distância STL</b> 			Contato auxiliar AUX Contato de alarme TAS Bobina de subtensão UVR Bobina de desligamento STL
3VM10 / 3VM11 / 3VM12 3VM13 / 3VM14	24 Vca; 24...30 Vcc 110 ... 127 Vca/Vcc 208 ... 277 Vca 220 ... 250 Vcc	<b>3VM9908-0BL30</b> <b>3VM9908-0BL32</b> <b>3VM9908-0BL33</b>	<b>3VM11 2 polos</b> 
<b>Bobina de subtensão UVR</b> 			<b>3VM 3 polos</b> 
3VM10 / 3VM11 / 3VM12 3VM13 / 3VM14	24 Vcc 125 ... 127 Vcc 220 ... 230 Vcc 24 Vca 110 Vca 208 ... 230 Vca	<b>3VM9908-0BB11</b> <b>3VM9908-0BB14</b> <b>3VM9908-0BB15</b> <b>3VM9908-0BB20</b> <b>3VM9908-0BB23</b> <b>3VM9908-0BB25</b>	1) É possível montar até 3 contatos auxiliares AUX (Slots 21, 22 ou 23) ou 2) É possível montar até 2 contatos de alarme TAS (Slots 21 ou 22) ou 3) É possível montar apenas 1 bobina STL ou 1 bobina UVR (Slots 21, 22 e 23 simultaneamente).
			1) É possível montar até 6 contatos auxiliares AUX (Slots 11, 12, 13, 21, 22 ou 23) ou 2) É possível montar até 4 contatos de alarme TAS (Slots 11, 12, 21 ou 22) ou 3) É possível montar apenas 1 bobina STL ou 1 bobina UVR. (Slots 21, 22 e 23 simultaneamente)

Acionamentos Rotativos Manuais - Aplicável apenas nos disjuntores tripolares				Travamento	
<b>Acionamento rotativo frontal</b> 		<b>Acionamento rotativo externo completo (IP 65)</b> Este conjunto acompanha eixo de 300 mm. Para eixo de 600 mm, vide catálogo técnico 		<b>Dispositivo de bloqueio por cadeado</b> 	
Disjuntor	Cinza	Amarelo e vermelho	Cinza	Amarelo e vermelho	
3VM10 / 3VM11	3VM9117-0EK11	3VM9117-0EK15	3VM9117-0FK21	3VM9117-0FK25	3VM10 / 3VM11 / 3VM12 <b>3VM9188-0LB10</b>
3VM12	3VM9217-0EK11	3VM9217-0EK15	3VM9217-0FK21	3VM9217-0FK25	3VM13 / 3VM14 <b>3VM9388-0LB10</b>
3VM13 / 3VM14	3VM9417-0EK11	3VM9417-0EK15	3VM9417-0FK21	3VM9417-0FK25	

Módulos de corrente diferencial residual RCD - Aplicável somente em disjuntores TETRAPOLARES			
<b>Módulo de corrente diferencial residual para montagem lateral nos disjuntores 3VM - TETRAPOLARES</b> (disjuntores tetrapolares podem ser especificados através do catálogo LV31). Mais informações acesse <a href="http://www.siemens.com.br/3vm">www.siemens.com.br/3vm</a> ou consulte seu agente de vendas.			
Corrente diferencial residual I $\Delta$ n = 0,03 - 0,05 - 0,1 - 0,3 - 0,5 - 1 - 3 - 5 A			
3VM11	Tensão de operação U <sub>e</sub> : 127 ... 480 VCA	RCD110: $\Delta$ t = Fixo Instantâneo	<b>3VM9114-0RS10</b>
3VM12		RCD210: $\Delta$ t = 0 - 0,06 - 0,15 - 0,1 - 0,3 - 0,5 - 1 - 2 - 3 s	<b>3VM9114-0RS20</b> <b>3VM9214-0RS20</b>



## Acessórios para disjuntores 3VM

### Componentes de proteção e tecnologia de conexão

Disjuntor	Cobertura padrão para bornes			Cobertura estendida para bornes		Cobertura estendida larga
	1 polo	2 polos	3 polos	2 polos	3 polos	3 polos
3VM10 / 3VM11	3VM9111-0WD10	3VM9111-0WD20	3VM9111-0WD30	3VM9111-0WF20	3VM9111-0WF30	3VM9111-0WG30
3VM12	–	–	3VM9211-0WD30	–	3VM9211-0WF30	3VM9211-0WG30
3VM13 / 3VM14	–	–	3VM9481-0WD30	–	3VM9481-0WF30	3VM9401-0WG30

Disjuntor	Bornes de conexão traseira		Disjuntor	Adaptador para Montagem em Trilho DIN	Placa de isolamento CC (Ue > 250 Vcc) para 3VM10 e 3VM11		Placa lateral para 3VM11 (In ≥ 100A)			
	2 terminais curtos e 1 terminal longo Kit com 3 bornes									
3VM10 / 3VM11	(L=16mm)	3VM9113-0QE00	3VM11		3 polos	3VM9113-0SG10	2 polos	3VM9182-0SH10		
3VM12	(L=22mm)	3VM9213-0QE00							1 polo	3VM9181-0SH10
3VM13 / 3VM14	(L=29,4mm)	3VM9403-0QE00							2 polos	3VM9182-0SH10
3VM10 / 3VM11			3VM10 / 3VM11	3 polos	3VM9187-0SH10					

Disjuntor	Barra de conexão frontal		Barra larga de conexão frontal		Separadores de Fase	
	3 terminais 2 separadores de fase Apenas 3 polos		3 terminais 2 separadores de fase Apenas 3 polos		2 separadores de fase Kit com 2 separadores	
3VM10 / 3VM11	(22 mm x 8 mm)	3VM9153-0QB00	(30 mm x 8 mm)	3VM9153-0QC00	100,2 mm x 61,5 mm	3VM9152-0WA00
3VM12	(32 mm x 10 mm)	3VM9253-0QB00	(35 mm x 10 mm)	3VM9253-0QC00	141,7 mm x 62,7 mm	3VM9252-0WA00
3VM13 / 3VM14	(40 mm x 12,5 mm)	3VM9483-0QB00	(60 mm x 12,5 mm)	3VM9483-0QC00	174,4 mm x 87,2 mm	3VM9482-0WA00

Disjuntor	Borne de conexão para cabos		Borne para condutor circular		Borne para condutor circular com borne auxiliar	
	Conexão para cabos de cobre Kit com 3 bornes		Conexão para cabos de cobre e alumínio		Conexão para cabos de cobre e alumínio	
3VM10 / 3VM11	(1,5 ... 70 mm <sup>2</sup> )	3VM9153-0JA11	(1,5 ... 95 mm <sup>2</sup> )	3VM9113-0JB11	(1,5 ... 95 mm <sup>2</sup> )	3VM9113-0JG11
3VM12	(6 ... 120 mm <sup>2</sup> )	3VM9253-0JA11	(35 ... 185mm <sup>2</sup> )	3VM9253-0JB12	(35 ... 185mm <sup>2</sup> )	3VM9253-0JG12
	(50 ... 185 mm <sup>2</sup> )	3VM9253-0JA12				
3VM13 / 3VM14	(35 ... 300 mm <sup>2</sup> )	3VM9483-0JA13	(50 ... 300mm <sup>2</sup> )	3VM9383-0JB13	(50 ... 300mm <sup>2</sup> )	3VM9383-0JG13

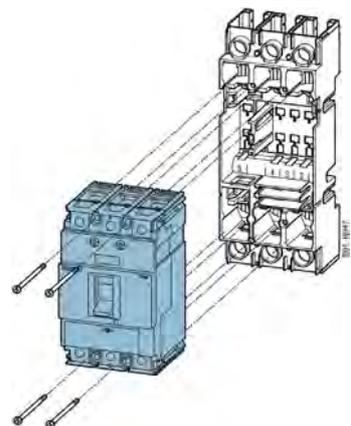
Disjuntor	Borne de conexão para cabos circulares, grande <sup>1)</sup>		Borne para condutor circular, 2 cabos <sup>1)</sup>		Borne para condutor circular, 2 cabos, com borne para condutor auxiliar <sup>1)</sup>	
3VM10 / 3VM11	(25 ... 150 mm <sup>2</sup> )	3VM9113-0JJ12	–	–	–	–
3VM12	(50 ... 240 mm <sup>2</sup> )	3VM9213-0JJ13	(2 x 25 ... 150 mm <sup>2</sup> )	3VM9213-0JJ22	(2 x 25 ... 150 mm <sup>2</sup> )	3VM9213-0JC22
3VM13 / 3VM14	–	–	(2 x 70 ... 300 mm <sup>2</sup> )	3VM9403-0JJ23	(2 x 70 ... 300 mm <sup>2</sup> )	3VM9403-0JC23

### Base plug-in e acessórios próprios

Base plug-in		Conector para circuito auxiliar		Cobertura para base plug-in		Cobertura estendida para base plug-in	
Não acompanha o conector de circuito auxiliar, o qual deve ser pedido separadamente com o código 3VM9987-0KP80							
3VM10 / 3VM11	3VM9113-0KP00	Para base plug-in	3VM9987-0KP80	3VM11	3VM9113-0KB03	3VM11	3VM9113-0KB04
3VM12	3VM9213-0KP00			3VM12	3VM9213-0KB03	3VM12	3VM9213-0KB04
3VM13 / 3VM14	3VM9313-0KP00			3VM13 / 3VM14	3VM9313-0KB03	3VM13 / 3VM14	3VM9313-0KB04

### Bornes para base plug-in

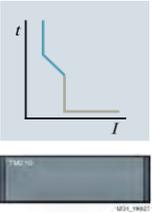
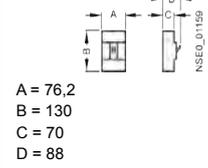
Disjuntor	Borne de conexão para cabos circulares, grande com borne para condutor auxiliar <sup>1)</sup>		Borne para condutor circular, 2 cabos, com borne para condutor auxiliar <sup>1)</sup>	
3VM11	(25 ... 150 mm <sup>2</sup> )	3VM9153-0JC12	–	–
3VM12	(50 ... 240 mm <sup>2</sup> )	3VM9253-0JC13	(2 x 25 ... 150 mm <sup>2</sup> )	3VM9253-0JC22
3VM13 / 3VM14	–	–	(2 x 70 ... 300 mm <sup>2</sup> )	3VM9483-0JC23



<sup>1)</sup> Incluso no escopo de fornecimento: 3 bornes individuais e 1 cobertura estendida para bornes

## Disjuntores em caixa moldada 3VA10

Proteção em instalações elétricas

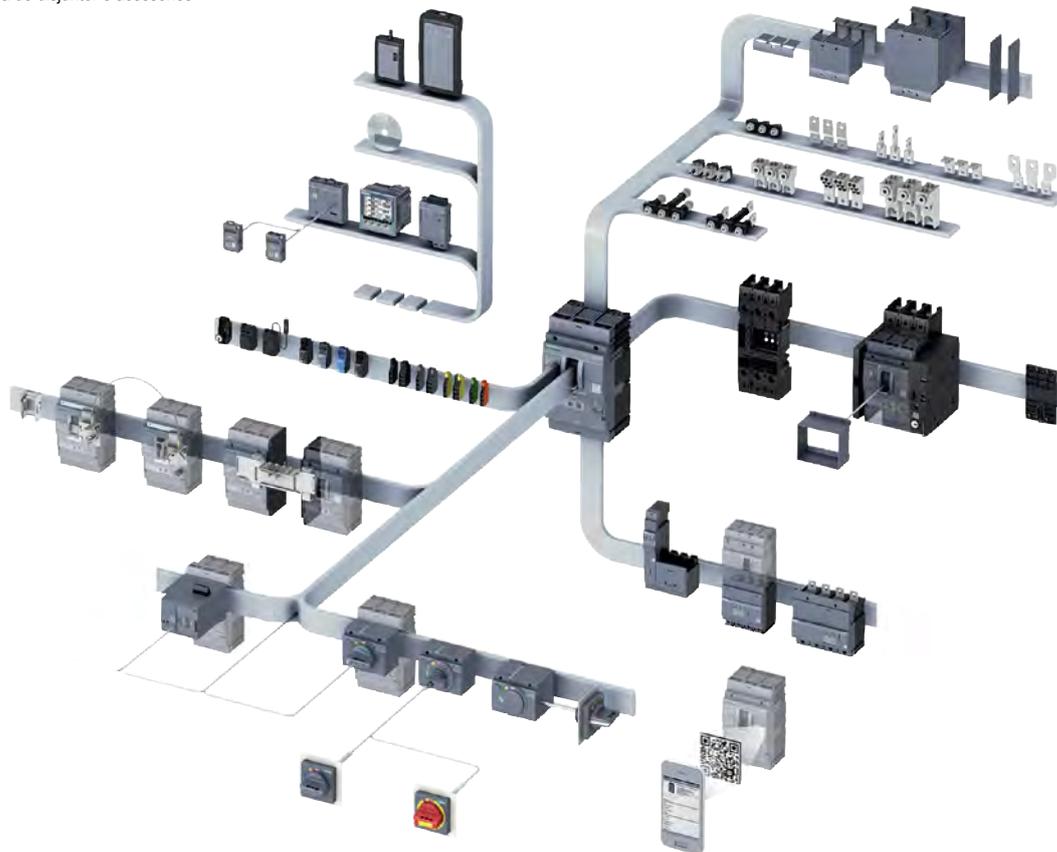
	Tipo / polos		Disjuntor 3VA10 3 polos		
	Tensão nominal de utilização - $U_e$		690 VCA 500 VCC		
	Capacidade nominal máxima de interrupção ABNT NBR IEC 60947-2 $I_{cu} = I_{cs}$		220 VCA - até 25kA 380 VCA - até 16 kA 440 VCA - até 8 kA		250 VCC (2 polos em série) - até 25 kA <sup>1)</sup> 500 VCC (3 polos em série) - até 25 kA <sup>1)</sup>
Disjuntores tripolares com disparador termomagnético, função LI, sobrecarga e curto-circuito fixo, TM210 FTFM					
	Corrente nominal $I_n$ (A)	Disparador de sobrecarga $I_r$ (A) - Fixo	Disparador de curto-circuito $I_c$ (A) - Fixo	Código do disjuntor	 <p>A = 76,2 B = 130 C = 70 D = 88</p>
	16	16	320	3VA10 96 - 2ED3□- 0AA0	
	20	20	320	3VA10 20 - 2ED3□- 0AA0	
	25	25	320	3VA10 25 - 2ED3□- 0AA0	
	32	32	320	3VA10 32 - 2ED3□- 0AA0	
	40	40	400	3VA10 40 - 2ED3□- 0AA0	
	50	50	500	3VA10 50 - 2ED3□- 0AA0	
	63	63	630	3VA10 63 - 2ED3□- 0AA0	
	80	80	800	3VA10 80 - 2ED3□- 0AA0	
	100	100	1000	3VA10 10 - 2ED3□- 0AA0	

Capacidade nominal de interrupção ( $I_{cu} = I_{cs}$ ):  
Classe B - 25 kA em 220 VCA; 16 kA em 380 VCA; 8 kA em 440 VCA <sup>2)</sup>

Tipo de conexão:  
para cabos <sup>6</sup> com parafuso <sup>2</sup>



Visão panorâmica do disjuntor e acessórios <sup>2)</sup>



1) Para detalhes dos níveis de curto-circuito em corrente contínua vide catálogo técnico. O catálogo pode ser acessado no site [www.siemens.com.br/3VA](http://www.siemens.com.br/3VA)

2) Os disjuntores 3VA10 são utilizados em aplicações básicas, tendo restrição na utilização de alguns acessórios. Para utilização de acessórios incompatíveis com o 3VA10, especificar o disjuntor 3VA11 ou 3VA2. Em caso de dúvida, consulte-nos.

Para mais informações (catálogos, manuais, desenhos em CAD e configurador eletrônico) acesse o site: [www.siemens.com.br/3VA](http://www.siemens.com.br/3VA)

## Disjuntores em caixa moldada 3VA11

Proteção em instalações elétricas

	Tipo / polos		Disjuntor 3VA11 1, 2 e 3 polos	
	Tensão nominal de utilização - U <sub>e</sub>		690 VCA 500 VCC	
	Capacidade nominal máxima de interrupção ABNT NBR IEC 60947-2 I <sub>cu</sub> = I <sub>cs</sub>		220 VCA - até <b>100kA</b> 125 VCC (1 polo) - até <b>25 kA</b> <sup>1)</sup> 380 VCA - até <b>70 kA</b> 250 VCC (2 polos em série) - até <b>100 kA</b> <sup>1)</sup> 440 VCA - até <b>55 kA</b> 500 VCC (3 polos em série) - até <b>100 kA</b> <sup>1)</sup>	
	Disjuntores tripolares com disparador termomagnético, proteção LI, sobrecarga e curto-circuito ajustáveis, TM240 ATAM			
	Corrente nominal I <sub>n</sub> (A)	Disparador de sobrecarga I <sub>t</sub> (A) - Ajustável	Disparador de curto-circuito I <sub>c</sub> (A) - Ajustável	Código do disjuntor
	16	11 ... 16	160 ... 320	3VA11 96 - □ EF3□ - 0AA0
	20	14 ... 20	160 ... 320	3VA11 20 - □ EF3□ - 0AA0
	25	18 ... 25	160 ... 320	3VA11 25 - □ EF3□ - 0AA0
	32	22 ... 32	160 ... 320	3VA11 32 - □ EF3□ - 0AA0
	40	28 ... 40	200 ... 400	3VA11 40 - □ EF3□ - 0AA0
	50	35 ... 50	250 ... 500	3VA11 50 - □ EF3□ - 0AA0
	63	44 ... 63	315 ... 630	3VA11 63 - □ EF3□ - 0AA0
	80	56 ... 80	400 ... 800	3VA11 80 - □ EF3□ - 0AA0
	100	70 ... 100	500 ... 1000	3VA11 10 - □ EF3□ - 0AA0
125	88 ... 125	625 ... 1250	3VA11 12 - □ EF3□ - 0AA0	
160	112 ... 160	800 ... 1600	3VA11 16 - □ EF3□ - 0AA0	
	Disjuntores tripolares com disparador termomagnético, proteção LI, sobrecarga ajustável e curto-circuito fixo, TM220 ATFM			
	Corrente nominal I <sub>n</sub> (A)	Disparador de sobrecarga I <sub>t</sub> (A) - Ajustável	Disparador de curto-circuito I <sub>c</sub> (A) - Fixo	Código do disjuntor
	16	11 ... 16	320	3VA11 96 - □ EE3□ - 0AA0
	20	14 ... 20	320	3VA11 20 - □ EE3□ - 0AA0
	25	18 ... 25	320	3VA11 25 - □ EE3□ - 0AA0
	32	22 ... 32	320	3VA11 32 - □ EE3□ - 0AA0
	40	28 ... 40	400	3VA11 40 - □ EE3□ - 0AA0
	50	35 ... 50	500	3VA11 50 - □ EE3□ - 0AA0
	63	44 ... 63	630	3VA11 63 - □ EE3□ - 0AA0
	80	56 ... 80	800	3VA11 80 - □ EE3□ - 0AA0
	100	70 ... 100	1000	3VA11 10 - □ EE3□ - 0AA0
125	88 ... 125	1250	3VA11 12 - □ EE3□ - 0AA0	
160	112 ... 160	1600	3VA11 16 - □ EE3□ - 0AA0	
	Disjuntores mono, bi e tripolares com disparador termomagnético, proteção LI, sobrecarga e curto-circuito fixo, TM210 FTFM			
	Corrente nominal I <sub>n</sub> (A)	Disparador de sobrecarga I <sub>t</sub> (A) - Fixo	Disparador de curto-circuito I <sub>c</sub> (A) - Fixo	Código do disjuntor
	16	16	320	3VA11 96 - □ ED□□ - 0AA0
	20	20	320	3VA11 20 - □ ED□□ - 0AA0
	25	25	320	3VA11 25 - □ ED□□ - 0AA0
	32	32	320	3VA11 32 - □ ED□□ - 0AA0
	40	40	400	3VA11 40 - □ ED□□ - 0AA0
	50	50	500	3VA11 50 - □ ED□□ - 0AA0
	63	63	630	3VA11 63 - □ ED□□ - 0AA0
	80	80	800	3VA11 80 - □ ED□□ - 0AA0
	100	100	1000	3VA11 10 - □ ED□□ - 0AA0
125	125	1250	3VA11 12 - □ ED□□ - 0AA0	
160	160	1600	3VA11 16 - □ ED□□ - 0AA0	

Capacidade nominal de interrupção (I<sub>cu</sub> = I<sub>cs</sub>):

Classe N - 1P: **25 kA** em 220 VCA e **5 kA** em 380 VCA; 2P e 3P: **36 kA** em 220 VCA, **25 kA** em 380 VCA e **16 kA** em 440 VCA<sup>2)</sup> **3**

Classe S - 1P: **36 kA** em 220 VCA e **6 kA** em 380 VCA; 2P e 3P: **55 kA** em 220 VCA, **36 kA** em 380 VCA e **25 kA** em 440 VCA<sup>2)</sup> **4**

Classe M - 1P: **55 kA** em 220 VCA e **6 kA** em 380 VCA; 2P e 3P: **70 kA** em 220 VCA, **55 kA** em 380 VCA e **36 kA** em 440 VCA<sup>2)</sup> **5**

Classe H - 3P: **100 kA** em 220 VCA, **70 kA** em 380 VCA, **55 kA** em 440 VCA<sup>3)</sup> **6**

Quantidade de Polos:

- 1 polo **1**  
2 polos **2**  
3 polos **3**

Tipo de conexão:  
para cabos **6**      com parafuso **2**



Dimensões (mm)						
	Polos	A	B	C	D	
	1 polo	25,4	130	70	88	
	2 polos	50,8	130	70	88	
	3 polos	76,2	130	70	88	

1) Para detalhes dos níveis de curto-circuito em corrente contínua vide catálogo técnico. O catálogo pode ser acessado no site [www.siemens.com.br/3VA](http://www.siemens.com.br/3VA)

2) A operação em 440 VCA está disponível apenas para os disjuntores tripolares.

3) Os disjuntores tripolares de 125 A e 160 A, na classe H, apresentam capacidade de interrupção I<sub>cs</sub> = I<sub>cu</sub> de 36 kA em 440 VCA.

Para mais informações (catálogos, manuais, desenhos em CAD e configurador eletrônico) acesse o site: [www.siemens.com.br/3VA](http://www.siemens.com.br/3VA)

## Disjuntores em caixa moldada 3VA12 / 3VA13 / 3VA14 / 3VA15

Proteção em instalações elétricas

	<b>Tipo / polos</b>	Disjuntor 3VA12 / 3VA13 / 3VA14 / 3VA15 3 polos		
	<b>Tensão nominal de utilização - U<sub>e</sub></b>	690 VCA 600 VCC		
	<b>Capacidade nominal de interrupção <sup>1)</sup></b> ABNT NBR IEC 60947-2 $I_{cu} = I_{cs}$	220 VCA - até <b>200 kA</b> 380 VCA - até <b>100 kA</b> 440 VCA - até <b>36 kA</b>	250 VCC (2 polos em série) - até <b>100 kA<sup>2)</sup></b> 500 VCC (3 polos em série) - até <b>100 kA<sup>2)</sup></b>	
	<b>Disjuntores tripolares com disparador termomagnético, proteção LI, sobrecarga e curto-circuito ajustáveis, TM240 ATAM</b>			
	<b>Corrente nominal I<sub>n</sub> (A)</b>	<b>Disparador de sobrecarga I<sub>r</sub> (A) - Ajustável</b>	<b>Disparador de curto-circuito I<sub>i</sub> (A) - Ajustável</b>	<b>Código do disjuntor</b>
	200	140 ... 200	1000 ... 2000	3VA12 20 - □ EF32 - 0AA0
	250	175 ... 250	1250 ... 2500	3VA12 25 - □ EF32 - 0AA0
	320	220 ... 320	1600 ... 3200	3VA13 32 - □ EF32 - 0AA0
	400	280 ... 400	2000 ... 4000	3VA13 40 - □ EF32 - 0AA0
	500	350 ... 500	2500 ... 5000	3VA14 50 - □ EF32 - 0AA0
	630	440 ... 630	2520 ... 5040	3VA14 63 - □ EF32 - 0AA0
800	560 ... 800	4000 ... 8000	3VA15 80 - □ EF32 - 0AA0	
1000	700 ... 1000	5000 ... 10000	3VA15 10 - □ EF32 - 0AA0	

	<b>Disjuntores tripolares com disparador termomagnético, proteção LI, sobrecarga ajustável e curto-circuito fixo, TM220 ATFM</b>			
	<b>Corrente nominal I<sub>n</sub> (A)</b>	<b>Disparador de sobrecarga I<sub>r</sub> (A) - Ajustável</b>	<b>Disparador de curto-circuito I<sub>i</sub> (A) - fixo</b>	<b>Código do disjuntor</b>
	200	140 ... 200	2000	3VA12 20 - □ EE32 - 0AA0
	250	175 ... 250	2500	3VA12 25 - □ EE32 - 0AA0
	320	224 ... 320	3200	3VA13 32 - □ EE32 - 0AA0
	400	280 ... 400	4000	3VA13 40 - □ EE32 - 0AA0
	500	350 ... 500	5000	3VA14 50 - □ EE32 - 0AA0
	630	441 ... 630	5040	3VA14 63 - □ EE32 - 0AA0

Capacidade nominal de interrupção (I<sub>cu</sub> = I<sub>cs</sub>):

- Classe S<sup>3)</sup> - 4
- Classe M - 5
- Classe H - 6
- Classe C<sup>4)</sup> - 7

Tipo de conexão com parafuso 2



Tensão VCA	Classe S em kA			Classe M em kA				Classe H em kA				Classe C em kA		
	3VA12	3VA13	3VA14	3VA12	3VA13	3VA14	3VA15	3VA12	3VA13	3VA14	3VA15	3VA13	3VA14	3VA15
220	55	55	55	85	85	85	85	100	100	100	100	200	200	200
380	36	36	36	55	55	55	55	70	70	70	70	110	110	110
440	25	36	36	36	55	55	55	36	70	70	70	110	110	110
500	10	25	25	15	36	36	36	15	55	55	55	70	70	70
690	7	7	7	10	10	10	25	10	10	10	35	10	10	35

## Seccionadores em caixa moldada 3VA11 / 3VA12 / 3VA13 / 3VA14

Manobra em instalações elétricas

	<b>Tipo / polos</b>	Seccionadores 3VA11 / 3VA12 / 3VA13 / 3VA14 3 polos		
	<b>Tensão nominal máxima - U<sub>e</sub></b>	690 VCA 600 VCC		
	ABNT NBR IEC 60947-2			
	<b>Seccionadores sem disparadores de sobrecorrente SD100</b>			<b>Código do disjuntor</b>
	<b>Corrente nominal de utilização I<sub>n</sub> (A)</b>			
	63			3VA11 63 - 1AA32 - 0AA0
	100			3VA11 10 - 1AA32 - 0AA0
	125			3VA11 12 - 1AA32 - 0AA0
	160			3VA11 16 - 1AA32 - 0AA0
	250			3VA12 25 - 1AA32 - 0AA0
400			3VA13 40 - 1AA32 - 0AA0	
630			3VA14 63 - 1AA32 - 0AA0	

Dimensões (mm)	Tipo	Tamanho	A	B	C	D
	3VA11	160 A	76,2	130	70	88
	3VA12	250 A	105	158	70	88
	3VA13	400 A	138	248	110	137
	3VA14	630 A	138	248	110	137
	3VA15	1000 A	210	320	120	253

Tipo de conexão com parafuso 2



1) Para mais detalhes das capacidades nominais máximas de interrupção em cada uma das famílias, vide catálogo técnico.

2) Para detalhes dos níveis de curto-circuito em corrente contínua vide catálogo técnico. O catálogo pode ser acessado no site: [www.siemens.com.br/3VA](http://www.siemens.com.br/3VA)

3) Não aplicável à família 3VA15.

4) Não aplicável à família 3VA12.

Para mais informações (catálogos, manuais, desenhos em CAD e configurador eletrônico) acesse o site: [www.siemens.com.br/3VA](http://www.siemens.com.br/3VA)

## Disjuntores em caixa moldada 3VA2

Proteção em instalações elétricas

	Tipo / polos	Disjuntor 3VA2 3 polos			
	Tensão nominal de utilização - U <sub>e</sub>	690 VCA			
Norma ABNT NBR IEC 60947-2	A série de disjuntores 3VA2 é ideal também para atender desafios modernos de distribuição de energia elétrica e pode ser facilmente integrado em sistemas de gerenciamento de energia e de automação de alto nível				
<b>Disjuntores tripolares com disparador eletrônico, proteção LSI, sobrecarga e Isd ajustáveis e curto-circuito fixo, ETU350</b>					
	Corrente nominal I <sub>n</sub> (A)	Disparador de sobrecarga I <sub>n</sub> (A) - Ajustáveis	Disparador de curto-circuito I <sub>sc</sub> ajustável; I <sub>n</sub> (A) - fixos	Código do disjuntor	
	25	10 ... 25	1,5 ... 10 x I <sub>n</sub> ; 300	<b>3VA20 25 - □HN3□ - 0AA0</b>	
	40	16 ... 40	1,5 ... 10 x I <sub>n</sub> ; 480	<b>3VA20 40 - □HN3□ - 0AA0</b>	
	63	25 ... 63	1,5 ... 10 x I <sub>n</sub> ; 756	<b>3VA20 63 - □HN3□ - 0AA0</b>	
	100	40 ... 100	1,5 ... 10 x I <sub>n</sub> ; 1200	<b>3VA20 10 - □HN3□ - 0AA0</b>	
	160	63 ... 160	1,5 ... 10 x I <sub>n</sub> ; 1600	<b>3VA21 16 - □HN3□ - 0AA0</b>	
	250	100 ... 250	1,5 ... 10 x I <sub>n</sub> ; 2500	<b>3VA22 25 - □HN32 - 0AA0 <sup>1)</sup></b>	
	400	160 ... 400	1,5 ... 10 x I <sub>n</sub> ; 4000	<b>3VA23 40 - □HN32 - 0AA0 <sup>1)</sup></b>	
	630	250 ... 630	1,5 ... 9 x I <sub>n</sub> ; 5670	<b>3VA24 63 - □HN32 - 0AA0 <sup>1)</sup></b>	
	800	320 ... 800	1,5 ... 10 x I <sub>n</sub> ; 8000	<b>3VA25 80 - □HN32 - 0AA0 <sup>1)</sup></b>	
	1000	400 ... 1000	1,5 ... 10 x I <sub>n</sub> ; 10000	<b>3VA25 10 - □HN32 - 0AA0 <sup>1)</sup></b>	
	1250	500 ... 1250	1,5 ... 10 x I <sub>n</sub> ; 12500	<b>3VA26 12 - □HN32 - 0AA0 <sup>1)</sup></b>	
	<b>Disjuntores tripolares com disparador eletrônico, proteção LI/LIG/LSI/LSIG, sobrecarga, Isd e curto-circuito ajustáveis</b>				
		Corrente nominal I <sub>n</sub> (A)	Disparador de sobrecarga I <sub>n</sub> (A) - Fixo	Disparador de curto-circuito I <sub>sc</sub> <sup>2)</sup> ; I <sub>n</sub> (A) - ajustáveis	Código do disjuntor
25		10 ... 25	0,6 ... 10 x I <sub>n</sub> ; 38...300	<b>3VA20 25 - □□□ 3 □ - 0AA0</b>	
40		16 ... 40	0,6 ... 10 x I <sub>n</sub> ; 60...480	<b>3VA20 40 - □□□ 3 □ - 0AA0</b>	
63		25 ... 63	0,6 ... 10 x I <sub>n</sub> ; 95...756	<b>3VA20 63 - □□□ 3 □ - 0AA0</b>	
100		40 ... 100	0,6 ... 10 x I <sub>n</sub> ; 150...1200	<b>3VA20 10 - □□□ 3 □ - 0AA0</b>	
160		63 ... 160	0,6 ... 10 x I <sub>n</sub> ; 240...1600	<b>3VA21 16 - □□□ 3 □ - 0AA0</b>	
250		100 ... 250	0,6 ... 10 x I <sub>n</sub> ; 375...2500	<b>3VA22 25 - □□□ 32 - 0AA0 <sup>1)</sup></b>	
400		160 ... 400	0,6 ... 10 x I <sub>n</sub> ; 600...4000	<b>3VA23 40 - □□□ 32 - 0AA0 <sup>1)</sup></b>	
500		200 ... 500	0,6 ... 10 x I <sub>n</sub> ; 750...7000	<b>3VA24 50 - □□□ 32 - 0AA0 <sup>1)</sup></b>	
630		250 ... 630	0,6 ... 10 x I <sub>n</sub> ; 945...5670	<b>3VA24 63 - □□□ 32 - 0AA0 <sup>1)</sup></b>	
800		320 ... 800	1,5 ... 10 x I <sub>n</sub> ; 1200 ... 8000	<b>3VA25 80 - □□□ 32 - 0AA0 <sup>1)</sup></b>	
1000		400 ... 1000	1,5 ... 10 x I <sub>n</sub> ; 1500 ... 10000	<b>3VA25 10 - □□□ 32 - 0AA0 <sup>1)</sup></b>	
1250		500 ... 1250	1,5 ... 10 x I <sub>n</sub> ; 1875 ... 12500	<b>3VA26 12 - □□□ 32 - 0AA0 <sup>1)</sup></b>	

Capacidade nominal de interrupção (I<sub>cu</sub> = I<sub>cs</sub>):

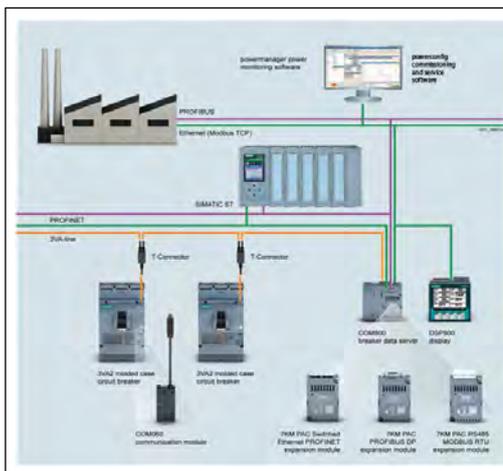
Classe M: **55 kA** em 380 / 440 VCA; **36 kA** em 500 VCA

Classe H: **85 kA** em 380 / 440 VCA; **55 kA** em 500 VCA

Classe C: **110 kA** em 380 / 440 VCA; **85 kA** em 500 VCA

Classe L<sup>4)</sup>: **150 kA** em 380 / 440 VCA; **100 kA** em 500 VCA

Classe E<sup>4)</sup>: **200 kA** em 380 / 440 VCA; **85 kA** em 690 VCA



Disparadores	Características dos Disparadores	Ícone
ETU320 - LI	Proteções ajustáveis de sobrecorrente I <sub>n</sub> e I <sub>sc</sub>	HL
ETU330 - LIG	Proteções ajustáveis de sobrecorrente I <sub>n</sub> , I <sub>sc</sub> e falta à terra I <sub>g</sub>	HM
ETU350 - LSI	Proteção de sobrecarga I <sub>n</sub> e curto-retardo I <sub>sc</sub> ajustáveis e curto-circuito I <sub>n</sub> fixo	HN
ETU550 - LSI	Proteções ajustáveis de sobrecorrente I <sub>n</sub> , I <sub>sc</sub> e I <sub>g</sub>	JP
ETU560 - LSIG	Proteções ajustáveis de sobrecorrente I <sub>n</sub> , I <sub>sc</sub> e I <sub>g</sub>	JQ
ETU850 - LSI	Proteções ajustáveis de sobrecorrente I <sub>n</sub> , I <sub>sc</sub> e I <sub>g</sub>	KP
ETU860 - LSIG	Proteções ajustáveis de sobrecorrente I <sub>n</sub> , I <sub>sc</sub> , I <sub>g</sub> e falta à terra I <sub>g</sub>	KQ

### Dimensões (mm)

Tipo	Tamanho	A	B	C	D
3VA20	100 A	105	181	83	107
3VA21	160 A	105	181	83	107
3VA22	250 A	105	181	83	107
3VA23	400 A	138	248	107	137
3VA24	630 A	138	248	107	137
3VA25 / 3VA26	1000/1250 A	210	320	120	253

- Para disjuntores com correntes nominais superiores a 160 A, o fornecimento padrão é borne com conexão por parafuso, para outros tipos de conexões vide em acessórios nas páginas a seguir. 3VA26 é fornecido com 2 conjuntos de 3 polos de conexão.
- Valores de I<sub>sc</sub> se aplicam somente para os disparadores LSI e LSIG.
- Corrente nominal de 500A disponível somente nas ETUs 5 e 8.
- Para disjuntores 3VA25/3VA26 não disponíveis Classe E e Classe L e não disponíveis os disparadores de sobrecorrente: ETU560 - LSIG (JQ) e ETU850 - LSI (KP). Para mais informações (catálogos, manuais, desenhos em CAD e configurador eletrônico) acesse o site: [www.siemens.com.br/3VA](http://www.siemens.com.br/3VA)
- Para parametrização do disjuntor quando não esta disponível em rede e para a função de comunicação e medição é necessário especificar os respectivos acessórios (vide ficha de acessórios para comunicação e medição).

## Disjuntores em caixa moldada 3VA2

Proteção de motores

	<b>Tipo / polos</b>	Disjuntor 3VA21 / 3VA22 / 3VA23 / 3VA24 / 3VA25 3 polos		
	<b>Tensão nominal de utilização - U<sub>e</sub></b>	690 VCA		
	<b>Capacidade nominal de interrupção</b> ABNT NBR IEC 60947-2 ABNT NBR IEC 60947-4-1	220 / 240 VCA - até 110 kA 380 / 415 VCA - até 85 kA 440 VCA - até 85 kA		
  	<b>Disjuntor tripolar com disparador eletrônico, proteção de motores, ETU350M LSI</b> Com proteção ajustável de sobrecarga Ir, retardo ajustável via classe de partida Tc (10A, 10 / 10E, 20 / 20E), proteção ajustável de curto retardo Isd e proteção fixa de curto-circuito instantâneo II			
	<b>Corrente nominal I<sub>n</sub> (A)</b>	<b>Disparador de sobrecarga I<sub>r</sub> (A)</b>	<b>Disparador de curto-circuito I<sub>i</sub> (A)</b>	<b>Código do disjuntor</b>
	25	10 ... 25	375	3VA21 25 - □ MN3□ - 0AA0
	40	16 ... 40	600	3VA21 40 - □ MN3□ - 0AA0
	63	25 ... 63	945	3VA21 63 - □ MN3□ - 0AA0
	100	40 ... 100	1500	3VA21 10 - □ MN3□ - 0AA0
	160	63 ... 160	2400	3VA22 16 - □ MN32 - 0AA0
	200	80 ... 200	3000	3VA22 20 - □ MN32 - 0AA0
	250	100 ... 250	3750	3VA23 25 - □ MN32 - 0AA0
	400	160 ... 400	6000	3VA24 40 - □ MN32 - 0AA0
500	200 ... 500	7500	3VA24 50 - □ MN32 - 0AA0	
630	250 ... 630	9450	3VA25 63 - □ MN32 - 0AA0	
800	320 ... 800	9600	3VA25 80 - □ MN32 - 0AA0	

**Capacidade nominal de interrupção (I<sub>cu</sub> = I<sub>cs</sub>):**  
 Classe M - 55 kA em 380 / 440 VCA  
 Classe H - 110 kA em 380 / 440 VCA

5  
7

**Tipo de conexão:**  
para cabos 6

com parafuso 2



	<b>Tipo / polos</b>	Disjuntor 3VA21 / 3VA22 / 3VA23 / 3VA24 / 3VA25 3 Polos		
	<b>Tensão nominal de utilização - U<sub>e</sub></b>	690 VCA		
	<b>Capacidade nominal de interrupção</b> ABNT NBR IEC 60947-2 ABNT NBR IEC 60947-4-1	220 / 240 VCA - até 110 kA 380 / 415 VCA - até 85 kA 440 VCA - até 85 kA		
  	<b>Disjuntor tripolar, com disparador eletrônico, proteção de motores, com display, com função de medição, ETU860M<sup>1)</sup> LSI G</b> Com proteção ajustável de sobrecarga Ir (retardo ajustável, seja através da classe de partida Tc (10A, 10 / 10E, 20 / 20E, 30 / 30E) ou diretamente via ajuste de tempo de partida Tp na faixa de 3 ... 30 s a 7,2 x I (dependendo do tamanho)), proteção ajustável de curto retardo Isd, e proteção ajustável de curto-circuito instantâneo II, e proteção falta à terra fixa Ig			
	<b>Corrente nominal I<sub>n</sub> (A)</b>	<b>Disparador de sobrecarga I<sub>r</sub> (A)</b>	<b>Disparador de curto-circuito I<sub>i</sub> (A)</b>	<b>Código do disjuntor</b>
	25	10 ... 25	75 ... 375	3VA21 25 - □ MQ3□ - 0AA0
	40	16 ... 40	120 ... 600	3VA21 40 - □ MQ3□ - 0AA0
	63	25 ... 63	189 ... 945	3VA21 63 - □ MQ3□ - 0AA0
	100	40 ... 100	300 ... 1500	3VA21 10 - □ MQ3□ - 0AA0
	160	63 ... 160	480 ... 2400	3VA22 16 - □ MQ32 - 0AA0
	200	80 ... 200	600 ... 3000	3VA22 20 - □ MQ32 - 0AA0
	250	100 ... 250	750 ... 3750	3VA23 25 - □ MQ32 - 0AA0
	400	160 ... 400	1200 ... 6000	3VA24 40 - □ MQ32 - 0AA0
500	200 ... 500	1500 ... 7500	3VA24 50 - □ MQ32 - 0AA0	
630	250 ... 630	1890 ... 9450	3VA25 63 - □ MQ32 - 0AA0	
800	320 ... 800	2400 ... 9600	3VA25 80 - □ MQ32 - 0AA0	

**Capacidade nominal de interrupção (I<sub>cu</sub> = I<sub>cs</sub>):**  
 Classe M - 55 kA em 380 / 440 VCA  
 Classe H - 110 kA em 380 / 440 VCA

5  
7

**Tipo de conexão:**  
para cabos 6

com parafuso 2



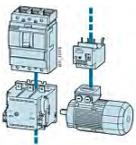
Dimensões (mm)						
	Tipo	Tamanho	A	B	C	D
	3VA11	160 A	76.2	130	70	88
3VA12	250 A	105	158	70	88	
3VA21	160 A	105	181	83	107	
3VA22	250 A	105	181	83	107	
3VA23	400 A	138	248	107	137	
3VA24	630 A	138	248	107	137	
3VA25	1000 A	210	320	120	253	

1) Para parametrização do disjuntor quando não esta disponível em rede e para a função de comunicação e medição é necessário especificar os respectivos acessórios (vide ficha de acessórios para comunicação e medição).

Para mais informações (catálogos, manuais, desenhos em CAD e configurador eletrônico) acesse o site: [www.siemens.com.br/3VA](http://www.siemens.com.br/3VA)

## Disjuntores em caixa moldada 3VA1 e 3VA2

### Proteção de partidas

	<b>Tipo / polos</b>	Disjuntor 3VA11 / 3VA12 / 3VA13 / 3VA14 / 3VA15 3 Polos		
	<b>Tensão nominal de utilização - U<sub>e</sub></b>	690 VCA		
	<b>Capacidade nominal máxima de interrupção</b> ABNT NBR IEC 60947-2 ABNT NBR IEC 60947-4-1	220 / 240 VCA - até 100 kA 380 / 415 VCA - até 70 kA 440 VCA - até 36 kA		
  	<b>Disjuntor tripolar com disparador magnético, proteção de partidas, sem proteção de sobrecarga, com proteção de curto-circuito ajustável, TM120M AM</b>			
	<b>Corrente nominal I<sub>n</sub> (A)</b>	<b>Disparador de sobrecarga I<sub>s</sub> (A)</b>	<b>Disparador de curto-circuito I<sub>c</sub> (A)</b>	<b>Código do disjuntor</b>
	20	-	140 ... 320	3VA11 20 - □MH32 - 0AA0
	32	-	220 ... 510	3VA11 32 - □MH32 - 0AA0
	40	-	280 ... 640	3VA11 40 - □MH32 - 0AA0
	50	-	350 ... 800	3VA11 50 - □MH32 - 0AA0
	63	-	440 ... 1010	3VA11 63 - □MH32 - 0AA0
	80	-	560 ... 1280	3VA11 80 - □MH32 - 0AA0
	100	-	700 ... 1600	3VA11 10 - □MH32 - 0AA0
	125	-	875 ... 2000	3VA11 12 - □MH32 - 0AA0
	160	-	1120 ... 2560	3VA12 16 - □MH32 - 0AA0
	200	-	1200 ... 2800	3VA12 20 - □MH32 - 0AA0
	250	-	2000 ... 4000	3VA13 25 - □MH32 - 0AA0
	320	-	2240 ... 4480	3VA13 32 - □MH32 - 0AA0
	400	-	2400 ... 4800	3VA14 40 - □MH32 - 0AA0
500	-	2500 ... 5000	3VA14 50 - □MH32 - 0AA0	
630	-	5040 ... 9450	3VA15 63 - □MH32 - 0AA0	
800	-	4800 ... 9600	3VA15 80 - □MH32 - 0AA0	

**Capacidade nominal de interrupção (I<sub>cu</sub> = I<sub>cs</sub>):**

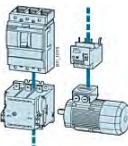
Classe M - 85 kA em 220 VCA, 55 kA em 380 VCA, 36 kA em 440 VCA

Classe H - 100 kA em 220 VCA, 70 kA em 380 VCA, 36 kA em 440 VCA

**Tipo de conexão:**  
com parafuso 2

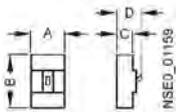


6

	<b>Tipo / polos</b>	Disjuntor 3VA21 / 3VA22 / 3VA23 / 3VA24 3 Polos		
	<b>Tensão nominal de utilização - U<sub>e</sub></b>	690 VCA		
	<b>Capacidade nominal máxima de interrupção</b> ABNT NBR IEC 60947-2 ABNT NBR IEC 60947-4-1	220 / 240 VCA - até 150 kA 380 / 415 VCA - até 110 kA 440 VCA - até 110 kA		
  	<b>Disjuntor tripolar com disparador eletrônico, proteção de partidas, sem proteção de sobrecarga, com proteção de curto-circuito ajustável, ETU310M I</b>			
	<b>Corrente nominal I<sub>n</sub> (A)</b>	<b>Disparador de sobrecarga I<sub>s</sub> (A)</b>	<b>Disparador de curto-circuito I<sub>c</sub> (A)</b>	<b>Código do disjuntor</b>
	25	-	75 ... 375	3VA21 25 - 7MS32 - 0AA0
	40	-	120 ... 600	3VA21 40 - 7MS32 - 0AA0
	63	-	189 ... 945	3VA21 63 - 7MS32 - 0AA0
	100	-	300 ... 1500	3VA21 10 - 7MS32 - 0AA0
	160	-	480 ... 2400	3VA22 16 - 7MS32 - 0AA0
	200	-	600 ... 3000	3VA22 20 - 7MS32 - 0AA0
	250	-	750 ... 3750	3VA23 25 - 7MS32 - 0AA0
	400	-	1200 ... 6000	3VA24 40 - 7MS32 - 0AA0
	500	-	1500 ... 7500	3VA24 50 - 7MS32 - 0AA0

**Tipo de conexão:**  
com parafuso 2



Dimensões (mm)						
	Tipo	Tamanho	A	B	C	D
		3VA11	160 A	76.2	130	70
	3VA12	250 A	105	158	70	88
	3VA21	160 A	105	181	83	107
	3VA22	250 A	105	181	83	107
	3VA13 / 3VA23	400 A	138	248	107	137
	3VA14 / 3VA24	630 A	138	248	107	137
	3VA15 / 3VA25	1000 A	210	320	120	253

Para mais informações (catálogos, manuais, desenhos em CAD e configurador eletrônico) acesse o site: [www.siemens.com.br/3VA](http://www.siemens.com.br/3VA)

## Acessórios para Disjuntores 3VA

Contatos e Bobinas			
<b>3VA1 / 3VA2</b>	<b>Contato auxiliar AUX</b> 	<b>Contato de alarme TAS</b> 	<b>Contato auxiliar adiantado LCS</b> 
1NAF/6A/1 slot / HQ	3VA9988-0AA12	3VA9988-0AB12	3VA9988-0AA22
1NAF/10A/2 slots / HP	3VA9988-0AA11	3VA9988-0AB11	3VA9988-0AA21
1NAF/0,3A/1 slot / HQ_el	3VA9988-0AA13	3VA9988-0AB13	3VA9988-0AA23
<b>3VA1 / 3VA2</b>	<b>Contato de alarme de curto-circuito SAS<sup>2)</sup></b> (somente para 3VA1)	<b>Contato de alarme elétrico EAS<sup>3)</sup></b> (somente para 3VA2)	<b>Contato auxiliar AUX / Contato de alarme TAS</b> 
1NAF/6A/1 slot / HQ	3VA9988-0AB32 (3VA10/11) 3VA9988-0AB34 (3VA12/13/14)	3VA9988-0AB22	<b>Contato auxiliar adiantado LCS</b> 
1NAF/0,3A/1 slot / HQ_el	3VA9988-0AB33 (3VA10/11) 3VA9988-0AB35 (3VA12/13/14)	3VA9988-0AB23	
<b>Bobina de desligamento à distância STL</b> 			
3VA1 / 3VA2	24 VCA; 24 ... 30 VCC 110 ... 127 VCA/CC 208 ... 277 VCA 220 ... 250 VCC	3VA9988-0BL30 3VA9988-0BL32 3VA9988-0BL33	
<b>Bobina de subtenção UVR</b> 			
3VA1 / 3VA2	24 VCC 125 ... 127 VCC 220 ... 230 VCC 24 VCA 110 VCA 208 ... 230 VCA	3VA9908-0BB11 3VA9908-0BB14 3VA9908-0BB15 3VA9908-0BB20 3VA9908-0BB23 3VA9908-0BB25	

**Aplicação dos blocos de contato auxiliar / alarme, bobina de desligamento à distância / bobina de subtenção**

\* Para especificação da quantidade máxima de acessórios internos por tamanho de disjuntor, vide catálogo disjuntores 3VA.

Contato auxiliar AUX  
Contato de alarme TAS  
Bobina de subtenção UVR  
Bobina de desligamento à distância STL

Contato auxiliar AUX  
Contato auxiliar adiantado LCS<sup>1)</sup>  
Contato de alarme TAS  
Contato de alarme de curto-circuito SAS<sup>2)</sup>  
Contato de alarme elétrico EAS<sup>3)</sup>

## Acionamentos rotativos manuais e acionamentos motorizados

Acionamento rotativo frontal			Acionamento rotativo externo completo (IP 65)		Acionamento rotativo externo lateral (IP 65)	
<b>Disjuntor</b>	<b>Cinza</b>	<b>Amarelo e vermelho</b>	<b>Cinza</b>	<b>Amarelo e vermelho</b>	<b>Cinza</b>	<b>Amarelo e vermelho</b>
3VA10/11	3VA9157-0EK11	3VA9157-0EK15	3VA9157-0FK21	3VA9157-0FK25	3VA9157-0PK11	3VA9157-0PK15
3VA12	3VA9257-0EK11	3VA9257-0EK15	3VA9257-0FK21	3VA9257-0FK25	3VA9257-0PK11	3VA9257-0PK15
3VA20/21/22	3VA9267-0EK11	3VA9267-0EK15	3VA9267-0FK21	3VA9267-0FK25	3VA9267-0PK11	3VA9267-0PK15
3VA13/14/23/24	3VA9467-0EK11	3VA9467-0EK15	3VA9467-0FK21	3VA9467-0FK25	3VA9467-0PK11	3VA9467-0PK15
3VA15/25/26	3VA9687-0EK11	3VA9687-0EK15	3VA9687-0FK21	3VA9687-0FK25	-	-

Acionamento motorizado de montagem lateral MO310			Manopla interna adicional para acionamento rotativo externo		
<b>Disjuntor</b>	<b>Tensão de Operação Ue</b>	<b>Código</b>	<b>Disjuntor</b>	<b>Cinza</b>	<b>Amarelo e vermelho</b>
3VA11	24 ... 60 VCC 42 ... 60 VCA	3VA9117-0HB10	3VA10/11/12	3VA9287-0GC01	3VA9287-0GC05
	110 ... 230 VCA / 110 ... 250 VCC	3VA9117-0HB20	3VA20/21/22	3VA9487-0GC01	3VA9487-0GC05
3VA13/14/23/24			3VA13/14/23/24	3VA9487-0GC11	3VA9487-0GC15
3VA15/25/26			3VA15/25/26	3VA9687-0GC01	3VA9687-0GC05

Acionamento motorizado montagem frontal MO320 sem carregamento de mola			Acionamento motorizado montagem frontal SEO520 com carregamento de mola			
<b>Disjuntor</b>	<b>Tensão de Operação Ue</b>	<b>Código</b>	<b>Disjuntor</b>	<b>Tensão de Operação Ue</b>	<b>Sem comunicação</b>	<b>Com comunicação</b>
3VA11	24 ... 60 VCC	3VA9157-0HA10	3VA20/21/22	24 VCC	3VA9267-0HC10	3VA9267-0HC15
3VA12		3VA9257-0HA10		42 ... 60 VCA/VCC	3VA9267-0HC20	
3VA20/21/22		3VA9267-0HA10		110 ... 230 VCA / 110 ... 250 VCC	3VA9267-0HC30	3VA9267-0HC35
3VA13/14/23/24		3VA9467-0HA10	3VA23/3VA24	24 VCC	3VA9467-0HC10	3VA9467-0HC15
3VA11	110 ... 230 VCA / 110 ... 250 VCC	3VA9157-0HA20		42 ... 60 VCA/VCC	3VA9467-0HC20	-
3VA12		3VA9257-0HA20		110 ... 230 VCA / 110 ... 250 VCC	3VA9467-0HC30	3VA9467-0HC35
3VA20/21/22		3VA9267-0HA20				
3VA13/14/23/24		3VA9467-0HA20				

1) Não aplicável ao 3VA10  
 2) Contato de curto-circuito SAS, para sinalização de disparo por curto-circuito (somente para disjuntores 3VA11 e 3VA12).  
 3) Contato de alarme elétrico EAS, sinaliza disparos causados por sobrecarga (L), curto-circuito (I), falta à terra (G) e disparos causados por correntes residuais através do RCD820. Somente para 3VA2  
 Para mais informações (catálogos, manuais, desenhos em CAD e configurador eletrônico) acesse o site: [www.siemens.com.br/3VA](http://www.siemens.com.br/3VA)

## Acessórios para Disjuntores 3VA

Base plug-in e conjunto de extração			
<b>Base plug-in</b> Não acompanha o conector de circuito auxiliar, deve ser pedido separadamente com o código 3VA9987-0KP80			
3VA11	3VA9113-0KP00		
3VA12	3VA9213-0KP00		
3VA20/21/22	3VA9123-0KP00		
3VA13/14/23/24	3VA9323-0KP00		
		<b>Conjunto de extração</b> - A manivela para extração do disjuntor não acompanha este conjunto, deve ser pedida separadamente com o código: 3VA9987-0KD81 - Não acompanha o conector de circuito auxiliar, deve ser pedido separadamente com o código 3VA9987-0KD80	
3VA12	3VA9213-0KD00		
3VA20/21/22	3VA9123-0KD00		
3VA13/14/23/24	3VA9323-0KD00		
		<b>Manivela de extração</b> Não acompanha o kit de extração, deve ser adquirido a parte	
		3VA1 e 3VA2	3VA9987-0KD81

<b>Link de comunicação p/ conjunto de extração</b> *composto de kit com cabos e 3 contatos de sinalização de posição			
Para disjuntores 3VA2 com ETU5 / ETU8 com comunicação	3VA9987-0KC00		
		<b>Contato de sinalização de posição para montagem plug-in ou extraível</b> *Posição teste somente para conjunto de extração	
3VA1 e 3VA2	3VA9987-0KB00		
		<b>Conector para circuito auxiliar</b>	
			
Para base plug-in	3VA9987-0KP80		
Para conjunto de extração	3VA9987-0KD80		

Bornes de conexão para cabos circulares, para base plug-in e conjunto de extração						
	<b>Borne de conexão com terminal para condutor auxiliar</b>		<b>Borne de condutor circular, 2 cabos c/ borne para condutor auxiliar</b>		<b>Borne de condutor circular, 6 cabos</b>	
3VA11	(25 ... 150mm <sup>2</sup> )	3VA9153-0JC12	-	-	(6 x 1,5 ... 35mm <sup>2</sup> )	3VA9153-0JF60
3VA12	(50 ... 240mm <sup>2</sup> )	3VA9253-0JC13	(2 x 25 ... 150mm <sup>2</sup> )	3VA9253-0JC22	(6 x 1,5 ... 35mm <sup>2</sup> )	3VA9253-0JF60
3VA20/21/22	(50 ... 240mm <sup>2</sup> )	3VA9263-0JC13	(2 x 25 ... 150mm <sup>2</sup> )	3VA9263-0JC22	(6 x 1,5 ... 35mm <sup>2</sup> )	3VA9263-0JF60
3VA13/14/23/24	-	-	(2 x 70 ... 300mm <sup>2</sup> )	3VA9483-0JC23	(6 x 1,5 ... 35mm <sup>2</sup> )	3VA9383-0JF60

Dispositivos para comunicação e medição			
<b>Módulo de comunicação COM060</b> *acompanha 1 conector tipo T			
3VA20/21/22	3VA9187-0TB10		
3VA23/24/25/26	3VA9387-0TB10		
		<b>Concentrador de dados para 3VA2 Ethernet (Modbus TCP)</b> *acompanha 2 resistores terminais	
		COM100 - p/ 1 disjuntor	3VA9987-0TA20
		COM800 - p/ até 8 disjuntores	3VA9987-0TA10
		<b>Dispositivos de teste para 3VA2</b> Também para parametrização da ETU5 e ETU8 com display quando não esta disponível a tensão auxiliar 24Vcc (via COM060, EFB300 ou Modulo 24Vcc)	
		TD300 <sup>1)</sup>	3VA9987-0MA10
		TD500 <sup>1)</sup>	3VA9987-0MB10
<b>Cabo de comunicação COM800/COM100 para 3VA2</b>			
0,4 m de comprimento	3VA9987-0TC10		
1 m de comprimento	3VA9987-0TC20		
2 m de comprimento	3VA9987-0TC30		
4 m de comprimento	3VA9987-0TC40		
		<b>Display externo DSP800</b> *exibe dados de até 8 disjuntores	
		3VA2	3VA9987-0TD10
		<b>Módulo de expansão externo - EFB300 <sup>2)</sup></b> *acompanha cabo de 1,5 m para conexão com o disjuntor	
		3VA2	3VA9987-0UA10
<b>Módulo de expansão 7KM PAC para COM800/COM100 para 3VA2</b>			
PROFIBUS DP	7KM9300-0AB01-0AA0		
PROFINET	7KM9300-0AE02-0AA0		
MODBUS RTU RS485	7KM9300-0AM00-0AA0		
		<b>Transformador de corrente externo para condutor N</b>	
		In = 25 ... 150 A	3VA9007-0NA10
		In = 160 ... 250 A	3VA9107-0NA10
		In = 400 ... 630 A	3VA9307-0NA10
<b>Cabo de conexão para EFB300</b>			
		3VA2 - 1,5 m comprimento	3VA9987-0UB10
		3VA2 - 3,0 m comprimento	3VA9987-0UB20
<b>Cabo para extensão da conexão entre COM060 e conector tipo T (opcional)</b>			
0,4m de comprimento	3VA9987-0TF20		
0,8m de comprimento	3VA9987-0TF10		
		<b>Módulo 24Vcc</b> Para energização da ETU (quando não utilizado COM060 ou EFB300)	
		3VA20/21/22	3VA9187-0TB50
		3VA23/24/25/26	3VA9387-0TB50

1) Com a TD300 é possível realizar testes de trip nas ETUs 3, 5 e 8 e parametrizar as ETUs 5 e 8. Com a TD500 é possível realizar testes nas proteções disponíveis no disjuntor, sendo L,S,I,N ou G, além dos testes de transformador e teste de medição.

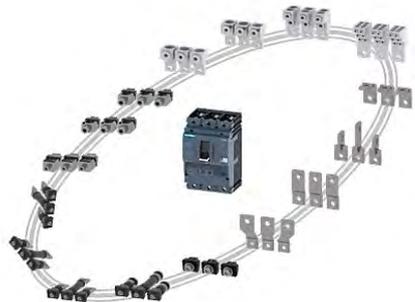
2) Recebe informações da ETU através de um cabo de conexão e estas informações podem ser usadas em até 4 saídas digitais para saída de informações (configurável), 1 entrada digital e interface S0, possui também a função ZSI, o que faz possível a seletividade lógica entre os disjuntores 3VA2.

Para mais informações (catálogos, manuais, desenhos em CAD e configurador eletrônico) acesse o site: [www.siemens.com.br/3VA](http://www.siemens.com.br/3VA)



## Acessórios para Disjuntores 3VA

Bloqueio e intertravamento	
<b>Dispositivo de bloqueio por cadeado</b> 	
3VA10/11/12	3VA9088-0LB10
3VA13/14/20/21/22/23/24	3VA9388-0LB10
3VA15/25/26	3VA9588-0LB10
<b>Intertravamento traseiro com haste - para até dois disjuntores</b> 	
Para execução fixa - 3VA até 630 A	3VA9088-0VM10
Para base plug-in e conjunto de extração - 3VA até 630 A	3VA9088-0VM30
Para todas execuções - 3VA15/25	3VA9588-0VM10
<b>Módulo para intertravamento por cabo Bowden</b> (Um para cada disjuntor, necessário encomendar cabo separado) 	
3VA11	3VA9157-0VF10
3VA12	3VA9257-0VF10
3VA20/21/22	3VA9167-0VF10
3VA13/14/23/24	3VA9367-0VF10
3VA15/25/26	3VA9587-0VF10
<b>Cabo Bowden para intertravamento</b> (Um cabo para dois disjuntores 3VA, necessário encomendar separado o módulo para intertravamento) 	
Comprimento - 0,6 m	3VA9980-0VC10
Comprimento - 1,0 m	3VA9980-0VC20
Comprimento - 1,5 m	3VA9980-0VC30
<b>Intertravamento frontal</b> (Para dois disjuntores; kit completo) 	
3VA11	3VA9158-0VF30
3VA12	3VA9258-0VF30
3VA20/21/22	3VA9168-0VF30
3VA13/14/23/24	3VA9368-0VF30
<b>Bloqueio por chave (tipo Ronis)</b> Para 3VA11 e 12 / 3VA20 a 24 	
Chave tipo 1	3VA9980-0VL10
Chave tipo 3	3VA9980-0VL30
Chave tipo 4	3VA9980-0VL40
<b>Kit adaptador p/ montagem de bloqueio por chave (tipo Ronis) no compartimento de acessórios do disjuntor<sup>1)</sup></b> 	
3VA11	3VA9157-0LF10
3VA12	3VA9257-0LF10
3VA20/21/22	3VA9167-0LF10
3VA13/14/23/24	3VA9367-0LF10
3VA15/25/26	3VA9587-0LF10
<b>Adaptador para bloqueio por chave - necessário especificar chave</b> Para 3VA11 e 12 / 3VA20 a 24 	
p/ acionamento rotativo	3VA9980-0LF20
p/ conjunto de extração	3VA9980-0LF40
p/ acionamento rotativo 3VA15/25/26	3VA9680-0LF20



Tecnologia de conexão						
<b>Disjuntor</b>						
<b>Borne de conexão para cabos</b> Conexão para cabos de Cu 	<b>Borne para condutor circular</b> Conexão para cabos de Cu/Al 					
3VA10/11	-	(1,5 ... 10 mm <sup>2</sup> )	3VA9113-0JB10			
3VA10/11	(1,5 ... 70 mm <sup>2</sup> )	3VA9153-0JA11	(10 ... 95 mm <sup>2</sup> )	3VA9113-0JB11		
3VA12	(6 ... 120 mm <sup>2</sup> )	3VA9253-0JA11	(35 ... 185 mm <sup>2</sup> )	3VA9253-0JB12		
3VA12	(50 ... 185 mm <sup>2</sup> )	3VA9253-0JA12	-	-		
3VA20/21/22	(6 ... 120 mm <sup>2</sup> )	3VA9163-0JA12	(1,5 ... 50 mm <sup>2</sup> )	3VA9103-0JB11		
3VA20/21/22	(25 ... 185 mm <sup>2</sup> )	3VA9263-0JA12	(16 ... 185 mm <sup>2</sup> )	3VA9263-0JB12		
3VA13/14/23/24	(35 ... 300 mm <sup>2</sup> )	3VA9483-0JA13	(50 ... 300 mm <sup>2</sup> )	3VA9383-0JB13		
3VA15/25	-	-	2 x (120 ... 300 mm <sup>2</sup> )	3VA9503-0JB23 <sup>2)</sup>		
<b>Disjuntor</b>						
<b>Bornes de conexão traseira por parafuso</b> 	<b>Bornes de conexão traseira plana</b> 					
3VA10/11	(Ø=M8)	3VA9113-0QF00	(L=16MM)	3VA9113-0QE00		
3VA12	(Ø=M10)	3VA9213-0QF00	(L=22MM)	3VA9213-0QE00		
3VA20/21/22	(Ø=M10)	3VA9203-0QF00	(L=22MM)	3VA9203-0QE00		
3VA13/14/23/24	(Ø=M12)	3VA9403-0QF00	(L=29,4MM)	3VA9403-0QE00		
<b>Disjuntor</b>						
<b>Borne de conexão para cabos circulares, grande<sup>3)</sup></b> 	<b>Borne para condutor circular, 2 cabos<sup>3)</sup></b> 	<b>Borne para condutor circular, 6 cabos<sup>3)</sup></b> 				
3VA10/11	(25 ... 150 mm <sup>2</sup> )	3VA9113-0JJ12	-	-	(6 x 1,5 ... 35 mm <sup>2</sup> )	3VA9113-0JF60
3VA12	(50 ... 240 mm <sup>2</sup> )	3VA9213-0JJ13	(2 x 25 ... 150 mm <sup>2</sup> )	3VA9213-0JJ22	(6 x 1,5 ... 35 mm <sup>2</sup> )	3VA9213-0JF60
3VA20/21/22	(50 ... 240 mm <sup>2</sup> )	3VA9223-0JJ13	(2 x 25 ... 150 mm <sup>2</sup> )	3VA9223-0JJ22	(6 x 1,5 ... 35 mm <sup>2</sup> )	3VA9223-0JF60
3VA13/14/23/24	-	-	(2 x 70 ... 300 mm <sup>2</sup> )	3VA9403-0JJ23	(6 x 1,5 ... 35 mm <sup>2</sup> )	3VA9303-0JF60

1) Para utilização do kit adaptador, é necessário ter o bloqueio por chave (Chave tipo Ronis).

2) Conjunto: 3 bornes + cobertura padrão para bornes

3) Incluso no escopo de fornecimento: 3 bornes individuais e 1 cobertura estendida para bornes

Para mais informações (catálogos, manuais, desenhos em CAD e configurador eletrônico) acesse o site: [www.siemens.com.br/3VA](http://www.siemens.com.br/3VA)

## Acessórios para Disjuntores 3VA

### Componentes de proteção e tecnologia de conexão

Disjuntor		Cobertura padrão para bornes do disjuntor	Cobertura estendida para bornes do disjuntor	Placa de isolamento CC (U <sub>e</sub> > 250Vcc) para 3VA1 100A e 160A
				3 polos
				3VA9113-0SG10
3VA10/11	1 polo	3VA9111-0WD10	3VA9111-0WF10	Placa lateral para 3VA1 (I <sub>n</sub> ≥ 100A) para 3VA1 100A e 160A
3VA10/11	2 polos	3VA9111-0WD20	3VA9111-0WF20	
3VA10/11	3 polos	3VA9111-0WD30	3VA9111-0WF30	
3VA12	3 polos	3VA9211-0WD30	3VA9211-0WF30	
3VA20/21/22	3 polos	3VA9221-0WD30	3VA9221-0WF30	
3VA13/14/23/24	3 polos	3VA9481-0WD30	3VA9481-0WF30	2 polos
				3VA9112-0SG20

Disjuntor	Cobertura padrão para base plug-in e conjunto de extração	Cobertura estendida para base plug-in e conjunto de extração	Moldura para recorte na porta sem ETU (Disjuntores 3 polos)
3VA10/11	3VA9153-0KB03	3VA9153-0KB04	3VA9053-0SB10
3VA12	3VA9253-0KB03	3VA9253-0KB04	3VA9253-0SB10
3VA20/21/22	3VA9163-0KB03	3VA9163-0KB04	3VA9163-0SB10
3VA13/14/23/24	3VA9353-0KB03	3VA9353-0KB04	3VA9383-0SB10
3VA15/25/26	-	-	3VA9503-0SB10

Disjuntor	Moldura para recorte na porta (recorte na porta com ETU) (Disjuntores 3 polos)	Moldura para recorte na porta p/ acionamentos motorizados M0320	Adaptador para montagem em trilho DIN 35mm 3VA1 - 100A e 160A
3VA10/11	3VA9053-0SB20	3VA9053-0SB20	1 polo
3VA12	3VA9253-0SB20	3VA9257-0SB30	2 polos
3VA20/21/22	3VA9163-0SB20	3VA9257-0SB30	3 polos
3VA13/14/23/24	3VA9363-0SB20	3VA9387-0SB30	3 polos (c/ RCD310 ou RCD510)
3VA15/25/26	3VA9503-0SB20	-	-



Disjuntor	Borne de conexão por parafuso <sup>3)</sup>	Barra de conexão frontal com separador de fase - 3 polos	Barra larga de conexão frontal com separador de fase - 3 polos
3VA10/11	(17,5 mm x 6,5 mm)	3VA9113-0QA00	(22 mm x 8 mm)
3VA12	(25 mm x 8 mm)	3VA9213-0QA00	(25 mm x 8 mm)
3VA20/21/22	(25 mm x 8 mm)	3VA9203-0QA00	(32 mm x 10 mm)
3VA13/14/23/24	(35 mm x 10 mm)	3VA9403-0QA00	(40 mm x 12,5 mm)
3VA15/25	(50 mm x 28 mm)	3VA9603-0QA00	(50 mm x 28 mm)

Disjuntor	Barra de conexão vertical com separador de fase - 3 polos	Barra de conexão horizontal com separador de fase - 3 polos	Separadores de fase
3VA10/11	(20 mm x 6 mm)	3VA9153-0QD00	(22 mm x 8 mm)
3VA12	(25 mm x 7 mm)	3VA9253-0QD00	(25 mm x 8 mm)
3VA20/21/22	(25 mm x 7 mm)	3VA9263-0QD00	(32 mm x 10 mm)
3VA13/14/23/24	(40 mm x 8 mm)	3VA9483-0QD00	(40 mm x 12,5 mm)
3VA15/25/26	-	-	-

### Módulos de corrente diferencial residual RCD - Aplicável em disjuntores tripolares\*

Módulos de corrente residual RCD - 3P* para 3VA1 * versões TETRAPOLARES sob consulta			Módulos de corrente diferencial RCD - 3P* para 3VA2 * versões TETRAPOLARES sob consulta		
Corrente diferencial residual I <sub>Δn</sub> = 0,03 - 0,05 - 0,1 - 0,3 - 0,5 - 1 - 3 - 5 A Tempo de retardo Δt = 0 - 0,06 - 0,15 - 0,3 - 0,5 - 1 - 2 - 3 s			Corrente diferencial nominal I <sub>Δn</sub> = 0,03 - 0,05 - 0,1 - 0,3 - 0,5 - 1 - 3 - 5 - 10 - 30 A Tempo de retardo Δt = 0 - 0,06 - 0,15 - 0,3 - 0,5 - 1 - 2 - 3 - 5 - 10 s		
3VA11 - RCD510 - mont lateral <sup>1)</sup>	Tensão de operação U <sub>e</sub> 127 ... 480 VCA	3VA9113-0RS20	3VA20/21 - RCD820 - mont inferior <sup>2)</sup>	Tensão de operação U <sub>e</sub> 127 ... 690 VCA	3VA9123-0RL30
3VA11 - RCD520 - mont inferior		3VA9113-0RL20	3VA22 - RCD820 - mont inferior <sup>2)</sup>		3VA9223-0RL30
3VA12 - RCD510 - mont lateral <sup>1)</sup>		3VA9213-0RS20	3VA23 - RCD820 - mont inferior <sup>2)</sup>		3VA9323-0RL30
3VA12 - RCD520 - mont inferior		3VA9213-0RL20	3VA24 - RCD820 - mont inferior <sup>2)</sup>		3VA9423-0RL30

1) Pode ser montado em disjuntores em caixa moldada e seccionadores com borne de conexão para cabos.

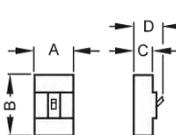
2) O contato auxiliar (AUX) deve ser encomendado separadamente.

3) Incluso no fornecimento de disjuntores com código 3VA.....32-0AA0.

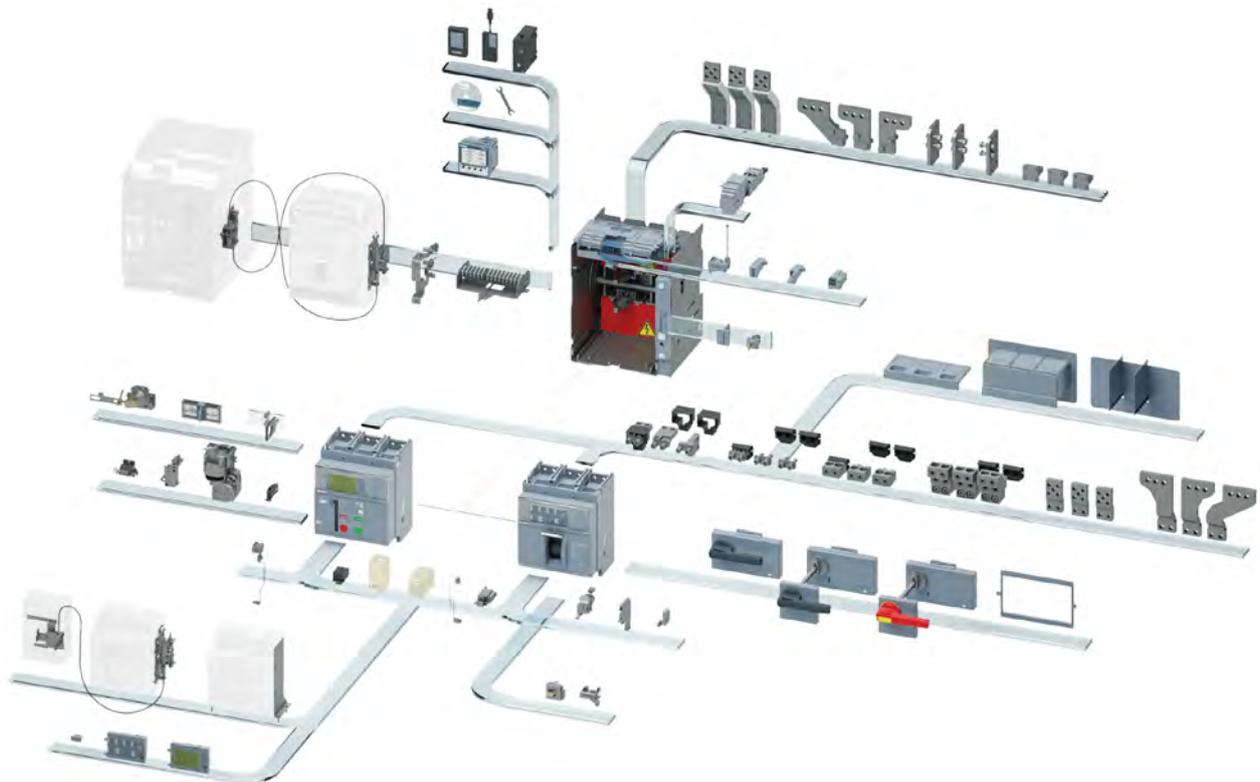
Para mais informações (catálogos, manuais, desenhos em CAD e configurador eletrônico) acesse o site: [www.siemens.com.br/3VA](http://www.siemens.com.br/3VA)

## Disjuntores em caixa moldada 3VA27

Proteção em instalações elétricas

Tipo / Polos		Disjuntor 3VA2 3 polos												
Tensão nominal de utilização Ue		690 Vca												
Norma: ABNT NBR IEC 60947-2		A série de disjuntores 3VA2 é ideal também para atender desafios modernos de distribuição de energia elétrica e pode ser facilmente integrado em sistemas de gerenciamento de energia e de automação de alto nível												
	<b>DISJUNTORES COM DISPARADOR ELETRÔNICO, ACIONAMENTO POR ALAVANCA, PROTEÇÃO LSI, SOBRECARGA E ISD AJUSTÁVEIS E CURTO-CIRCUITO AJUSTÁVEL, ETU350 - disjuntores tripolares</b>													
	<b>Corrente nominal In (A)</b>	<b>Disparador de sobrecarga Ir (A) - Ajustáveis</b>	<b>Disparador de curto-circuito Isd ajustável ; li (A) - Ajustáveis</b>	<b>Formação de código do disjuntor</b>										
	800	320 ... 800	1 ... 10 x Ir; 1,5 ... 15 x In	3VA27 80 - □AC0□ - 0AA0										
	1000	400 ... 1000	1 ... 10 x Ir; 1,5 ... 15 x In	3VA27 10 - □AC0□ - 0AA0										
	1250	500 ... 1250	1 ... 10 x Ir; 1,5 ... 15 x In	3VA27 12 - □AC0□ - 0AA0										
1600	640 ... 1600	1 ... 10 x Ir; 1,5 ... 15 x In	3VA27 16 - □AC0□ - 0AA0											
Capacidade nominal de interrupção Icu = Ics	Classe M - 55 kA em 380 / 440 Vca; 36 kA em 500 Vca		5											
	Classe H - 85 kA em 380 / 440 Vca; 55 kA em 500 Vca		6											
	Classe C - 110 kA em 380 / 440 Vca; 85 kA em 500 Vca		7											
	<b>DISJUNTORES COM DISPARADOR ELETRÔNICO, ACIONAMENTO COM CARREGAMENTO DE MOLA, PROTEÇÃO LSI, SOBRECARGA E ISD AJUSTÁVEIS E CURTO-CIRCUITO FIXO, ETU350 - disjuntores tripolares</b>													
	<b>Corrente nominal In (A)</b>	<b>Disparador de sobrecarga Ir (A) - Ajustáveis</b>	<b>Disparador de curto-circuito Isd<sup>2</sup>; li (A) - ajustáveis</b>	<b>Formação de código do disjuntor</b>										
	800	320 ... 800	1 ... 10 x Ir; 1,5 ... 15 x In	3VA27 80 - □AC0□ - 0AA0										
	1000	400 ... 1000	1 ... 10 x Ir; 1,5 ... 15 x In	3VA27 10 - □AC0□ - 0AA0										
	1250	500 ... 1250	1 ... 10 x Ir; 1,5 ... 15 x In	3VA27 12 - □AC0□ - 0AA0										
1600	640 ... 1600	1 ... 10 x Ir; 1,5 ... 15 x In	3VA27 16 - □AC0□ - 0AA0											
Capacidade nominal de interrupção Icu = Ics	Classe M - 55 kA em 380 / 440 Vca; 36 kA em 500 Vca		1											
	Classe H - 85 kA em 380 / 440 Vca; 55 kA em 500 Vca		2											
	Classe C - 110 kA em 380 / 440 Vca; 85 kA em 500 Vca		3											
 <table border="1" data-bbox="295 1052 558 1187"> <thead> <tr> <th colspan="2">Dimensões (mm) - 3VA27</th> </tr> </thead> <tbody> <tr> <td>A</td> <td>210</td> </tr> <tr> <td>B</td> <td>320</td> </tr> <tr> <td>C</td> <td>171 (alavanca) 183 (carregamento de mola)</td> </tr> <tr> <td>D</td> <td>225</td> </tr> </tbody> </table>	Dimensões (mm) - 3VA27		A	210	B	320	C	171 (alavanca) 183 (carregamento de mola)	D	225	<b>Tipos de conexões</b>			
	Dimensões (mm) - 3VA27													
A	210													
B	320													
C	171 (alavanca) 183 (carregamento de mola)													
D	225													
	Conexões traseiras verticais		1											
	Conexões traseiras horizontais		2											
	Conexões frontais por parafusos		3											
	Barras frontais estendidas		5											
	Barras frontais largas		6											

### Visão geral dos acessórios



## Disjuntores em caixa moldada 3VA27

Proteção em instalações elétricas

	Tipo / Polos	Disjuntor 3VA2 3 polos									
	Tensão nominal de utilização Ue	690 Vca									
	Norma: ABNT NBR IEC 60947-2	A série de disjuntores 3VA2 é ideal também para atender desafios modernos de distribuição de energia elétrica e pode ser facilmente integrado em sistemas de gerenciamento de energia e de automação de alto nível									
<b>DISJUNTORES COM DISPARADOR ELETRÔNICO, ACIONAMENTO MANUAL FRONTAL, FIXO E EXTRAÍVEL, PROTEÇÕES LI, LSI E LSIg, SOBRECARGA, ISD E CURTO-CIRCUITO AJUSTÁVEIS, ETU SÉRIE 3 E 6 - disjuntores tripolares - Já instalados com contatos auxiliares 4NAF e contato de alarme 1NAF</b>											
<b>Corrente nominal In (A)</b>	<b>Disparador de sobrecarga Ir (A) - Ajustáveis</b>	<b>Disparador de curto-circuito Isd (A) e li (A) ajustáveis</b>	<b>Formação de código do disjuntor Execução fixa</b>				<b>Formação de código do disjuntor Execução extraível</b>				
800	320 ... 800	1 ... 10 x Ir; 1,5 ... 15 x In	3VA27 80 - □ □ □ □ □ □ - □ □ □ □ □ □				3VA27 80 - □ □ □ □ □ □ □ □ - □ □ □ □ □ □				
1000	400 ... 1000	1 ... 10 x Ir; 1,5 ... 15 x In	3VA27 10 - □ □ □ □ □ □ - □ □ □ □ □ □				3VA27 10 - □ □ □ □ □ □ □ □ - □ □ □ □ □ □				
1250	500 ... 1250	1 ... 10 x Ir; 1,5 ... 15 x In	3VA27 12 - □ □ □ □ □ □ - □ □ □ □ □ □				3VA27 12 - □ □ □ □ □ □ □ □ - □ □ □ □ □ □				
1600	640 ... 1600	1 ... 10 x Ir; 1,5 ... 15 x In	3VA27 16 - □ □ □ □ □ □ - □ □ □ □ □ □				3VA27 16 - □ □ □ □ □ □ □ □ - □ □ □ □ □ □				
<b>Capacidade nominal de interrupção (Icu - Ics) para disjuntor com ALAVANCA</b>											
Classe M - 55 kA em 380 / 440 Vca; 36 kA em 500 Vca											
Classe H - 85 kA em 380 / 440 Vca; 55 kA em 500 Vca											
Classe C - 110 kA em 380 / 440 Vca; 85 kA em 500 Vca											
<b>Disparadores</b>											
<b>Versões</b>		<b>Proteções</b>									
Seccionador		-	5 A A A				5 A A A				
ETU320		LI	A B				A B				
ETU350		LSI	A C				A C				
ETU360		LSIG	A D				A D				
ETU650		LSI	E				E				
ETU660		LSIG	F				F				
<b>Funcionalidades - Aplicável para ETUs série 6</b>											
Com display, sem comunicação e sem função de medição											
Com display e comunicação e sem função de medição											
Com display, comunicação e função básica de medição inferior											
Com display, comunicação e função básica de medição superior											
Com display, comunicação e função avançada de medição inferior											
Com display, comunicação e função avançada de medição superior											
<b>Conexões</b>											
Conexões traseiras verticais											
Conexões traseiras horizontais											
Conexões frontais por parafusos											
Barras frontais estendidas											
Barras frontais largas											
Conexões traseiras barras largas											
<b>Acessórios (instalados)</b>											
<b>Para disjuntores com alavanca - Todas opções abaixo já incluem no fornecimento contatos auxiliares 4NAF e contato de alarme S24 1NAF (ativado apenas pela ETU)</b>											
Padrão, com apenas contato de alarme S24 e contatos auxiliares											
Contato de alarme TAS <sup>2)</sup> + contato de alarme S25 <sup>3)</sup>											
Dois contatos auxiliares adiantados S26											
Contato de alarme TAS <sup>2)</sup> + contato de alarme S25 <sup>3)</sup> + contato auxiliar adiantado S26											
<b>Para disjuntores com alavanca</b>											
Bobina de subtensão UVR <sup>1)</sup>		Sem bobina UVR 24 VCA/VCC 110 ... 120 VCA/VCC 120 ... 127 VCA/VCC 220 ... 240 VCA/VCC	A B F G H				A B F G H				
Bobina de desligamento ST <sup>1)</sup>		Sem bobina ST 24 VCA/VCC 110 ... 120 VCA/VCC 120 ... 127 VCA/VCC 220 ... 240 VCA/VCC	0 1 5 6 7				0 1 5 6 7				

1) Vide catálogo para outras tensões e 2ª bobina de desligamento.

2) Contato de alarme TAS é acionado quando o disjuntor vai para posição de TRIP independente da causa.

3) Contato de alarme S25 é acionado apenas quando o disjuntor vai para posição de TRIP devido ação da bobina de desligamento ou subtensão.

Para demais informações vide catálogo LV10 disponível no site [www.siemens.com.br/3va](http://www.siemens.com.br/3va).



## Disjuntores em caixa moldada 3VA27

Proteção em instalações elétricas

	Tipo / Polos	Disjuntor 3VA2 3 polos									
	Tensão nominal de utilização Ue	690 Vca									
	Norma: ABNT NBR IEC 60947-2	A série de disjuntores 3VA2 é ideal também para atender desafios modernos de distribuição de energia elétrica e pode ser facilmente integrado em sistemas de gerenciamento de energia e de automação de alto nível									
<b>DISJUNTORES COM DISPARADOR ELETRÔNICO, ACIONAMENTO POR CARREGAMENTO DE MOLA, FIXO E EXTRAÍVEL, PROTEÇÕES LI, LSI E LSI G, SOBRECARGA, ISD E CURTO-CIRCUITO AJUSTÁVEIS, ETU SÉRIE 3 E 6 - disjuntores tripolares - Já instalados com contatos auxiliares 4NAF e contato de alarme 1NAF</b>											
<b>Corrente nominal In (A)</b>	<b>Disparador de sobrecarga Ir (A) - Ajustáveis</b>	<b>Disparador de curto-circuito Isd (A) e li (A) ajustáveis</b>	<b>Formação de código do disjuntor Execução fixa</b>				<b>Formação de código do disjuntor Execução extraível</b>				
800	320 ... 800	1 ... 10 x Ir; 1,5 ... 15 x In	3VA27 80 - □ □ □ □ □ □ - □ □ □ □ □				3VA27 80 - □ □ □ □ □ □ - □ □ □ □ □				
1000	400 ... 1000	1 ... 10 x Ir; 1,5 ... 15 x In	3VA27 10 - □ □ □ □ □ □ - □ □ □ □ □				3VA27 10 - □ □ □ □ □ □ - □ □ □ □ □				
1250	500 ... 1250	1 ... 10 x Ir; 1,5 ... 15 x In	3VA27 12 - □ □ □ □ □ □ - □ □ □ □ □				3VA27 12 - □ □ □ □ □ □ - □ □ □ □ □				
1600	640 ... 1600	1 ... 10 x Ir; 1,5 ... 15 x In	3VA27 16 - □ □ □ □ □ □ - □ □ □ □ □				3VA27 16 - □ □ □ □ □ □ - □ □ □ □ □				
<b>Capacidade nominal de interrupção (Icu - Ics) para disjuntor com CARREGAMENTO DE MOLA</b>											
Classe M - 55 kA em 380 / 440 Vca; 36 kA em 500 Vca			1			1					
Classe H - 85 kA em 380 / 440 Vca; 55 kA em 500 Vca			2			2					
Classe C - 110 kA em 380 / 440 Vca; 85 kA em 500 Vca			3			3					
<b>Disparadores</b>											
<b>Versões</b>		<b>Proteções</b>									
Seccionador		-		1 A A				1 A A			
ETU320		LI		A B				A B			
ETU350		LSI		A C				A C			
ETU360		LSIG		A D				A D			
ETU650		LSI		E				E			
ETU660		LSIG		F				F			
<b>Funcionalidades - Aplicável para ETUs série 6</b>											
Com display, sem comunicação e sem função de medição			A			A					
Com display e comunicação e sem função de medição			B			B					
Com display, comunicação e função básica de medição inferior			C			C					
Com display, comunicação e função básica de medição superior			D			D					
Com display, comunicação e função avançada de medição inferior			E			E					
Com display, comunicação e função avançada de medição superior			F			F					
<b>Conexões</b>											
Conexões traseiras verticais			1			1					
Conexões traseiras horizontais			2			2					
Conexões frontais por parafusos			3			-					
Barras frontais estendidas			5			5					
Barras frontais largas			6			6					
Conexões traseiras barras largas			-			7					
<b>Acessórios (instalados)</b>											
<b>Para disjuntores com carregamento de mola</b>											
Motor para carregamento de mola <sup>1)</sup>		Sem motor <sup>1)</sup> 24 ... 30 VCA/VCC 110 VCA/VCC 220 ... 240 VCA/VCC		0 1 3 4				0 1 3 4			
Bobina de fechamento à distância CC <sup>2)</sup>		Sem bobina CC 24 VCA/VCC 110 ... 120 VCA/VCC 120 ... 127 VCA/VCC 220 ... 240 VCA/VCC		A B F G H				A B F G H			
Bobina de subtensão UVR <sup>2)</sup>		Sem bobina UVR 24 VCA/VCC 110 ... 120 VCA/VCC 120 ... 127 VCA/VCC 220 ... 240 VCA/VCC		A B F G H				A B F G H			
Bobina de desligamento ST <sup>2)</sup>		Sem bobina ST 24 VCA/VCC 110 ... 120 VCA/VCC 120 ... 127 VCA/VCC 220 ... 240 VCA/VCC		0 1 5 6 7				0 1 5 6 7			

1) Para carregamento motorizado deve-se especificar a bobina de fechamento separadamente. Verificar catálogo LV10 para outras tensões de motores.

2) Vide catálogo para outras tensões e 2ª bobina de desligamento.

Para demais informações vide catálogo LV10 disponível no site [www.siemens.com.br/3va](http://www.siemens.com.br/3va).

## Acessórios para Disjuntores 3VA27

Acessórios 3VA27 (instalados)		Complementação do tipo ("Z"):																												
Formação do código: 3VA27 □□ □□□□ - □□□□ - Z		□	□	□	+	□	□	□	+	□	□	□	+	□	□	□	+	□	□	□										
Acessório:	Descrição	F	0	2		F	0	3		F	1	1		F	1	2		K	5	6										
Módulo de comunicação COM040	PROFIBUS	F	0	2																										
Módulo de comunicação COM041	PROFINET	F	0	3																										
Módulo de comunicação COM043	MODBUS TCP	F	1	1																										
Módulo de comunicação COM042	MODBUS RTU	F	1	2																										
Módulo Digital de I/O IOM40	2 inputs / 2 outputs																	K	5	6										
Módulo fonte para conexão de componentes de comunicação <sup>1)</sup>	110 - 240 VAC / VCC																			F	2	6								
Bloqueio por chave pos. OFF para disjuntor fixo ou extraível com carregamento de mola	Chave tipo Ronis																					S	0	8						
Bloqueio por cadeado pos. OFF para disjuntor fixo ou extraível com carregamento de mola <sup>2)</sup>	Plástico, até 3 cadeados de 4mm																						S	2	2					
Bloqueio por cadeado pos. OFF para disjuntor fixo ou extraível com carregamento de mola <sup>2)</sup>	Metal, até 2 cadeados de 8mm																							S	0	7				
Bloqueio por cadeado pos. ON e/ou OFF para disjuntor fixo ou extraível com carregamento de mola <sup>2)</sup>	Plástico, até 3 cadeados de 4mm																								S	4	2			
Bloqueio por cadeado pos. OFF para disjuntor fixo ou extraível com carregamento de mola <sup>2)</sup>	Metal, até 2 cadeados de 8mm																									S	4	4		
Bloqueio por chave para conjunto de extração	Chave tipo Ronis																									H	7	5		
Bloqueio por cadeado para conjunto de extração	Até 3 cadeados de 8mm																									H	8	5		
Contador de manobras para disjuntor motorizado	5 dígitos																											C	0	1
Moldura para disjuntor na porta do painel <sup>3)</sup>	Proteção IP30																											†	3	0

### Acessórios (à parte)

Acionamentos para disjuntores com ALAVANCA			Coberturas para terminais dos disjuntores fixos		
	<b>Acionamento rotativo frontal</b>			Tripolar padrão, 2 unidades	3VW9723-0WD30
	Padrão cinza	3VW9727-0EK11			
	Manopla de emergência vermelho e amarelo	3VW9727-0EK15		Tripolar estendida, 2 unidades	3VW9723-0WF30
	<b>Acionamento rotativo externo completo</b>				
	Padrão cinza	3VW9727-0FK21			
	Manopla de emergência vermelho e amarelo	3VW9727-0FK25			
<b>Dispositivos de bloqueio para disjuntor com ALAVANCA</b>			<b>Transformador de corrente externo para condutor N</b>		
	Dispositivo de bloqueio com cadeado na posição OFF	3VW9727-0LB10 <sup>6)</sup>		Utilizado com ETUs: 320, 350, 360, 650 e 660	3VW9011-0AA30
	Dispositivo de bloqueio por chave tipo RONIS na posição OFF para disjuntor sem acionamento rotativo	3VW9727-0LF10 <sup>6)</sup>	<b>Dispositivos de teste para 3VA27</b>		
				TD310	3VW9011-0AT32
				TD410 <sup>4)</sup>	3VW9011-0AT34
				TD420 <sup>5)</sup>	3VW9011-0AT33
	Dispositivo de bloqueio por chave tipo RONIS na posição OFF para acionamento rotativo	3VW9727-0VL10	<b>Módulo externo de I/O IOM300</b>		
				11 inputs e 10 outputs	3VW99011-0AT20
<b>Dispositivos de intertravamento com cabo Bowden (2m)</b>					
	Versão para disjuntor fixo (Um por disjuntor)		3VW9011-0BB21		
	Necessário complemento Z no código do disjuntor: S56 para fixação do disjuntor pela base ou S57 para fixação traseira do disjuntor				
	Versão para disjuntor extraível (Um por disjuntor)		3VW9011-0BB22		

1) Acessório que substitui o módulo de conexão padrão de 24VCC para módulo de 110-240 VAC/VCC.  
 2) Disponíveis também versão para até 1 cadeado. Vide catálogo LV10.  
 3) Disponível também cobertura protetora IP54. Vide catálogo código 3VW9011-0AP03.  
 4) Dispositivo apenas para parametrização das ETUs série 3 e 6 via Powerconfig.  
 5) Dispositivo de teste e parametrização das ETUs via Powerconfig.  
 6) Acessório utilizado em disjuntores sem acionamento externo.

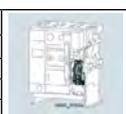
## Disjuntores Abertos 3WL Estratégia de Estoque

Modelos de Estoque - Fixo Horizontal <sup>1)</sup>				
Tamanho	Correntes nominais In (A)	Capacidade de interrupção de curto-circuito (kA) - 500 V	Disparador Eletrônico de Sobrecorrente (ETU)	Código SAP
1	1000	55	ETU45B (C/ CubicleBUS) - LSIN	3WL1110-2EB62-1AA4
1	1250	55	ETU45B (C/ CubicleBUS) - LSIN	3WL1112-2EB62-1AA4
1	1600	55	ETU45B (C/ CubicleBUS) - LSIN	3WL1116-2EB62-1AA4
1	2000	55	ETU45B (C/ CubicleBUS) - LSIN	3WL1120-2EB62-1AA4
2	2500	66	ETU45B (C/ CubicleBUS) - LSIN	3WL1225-2EB62-1AA4
2	3200	66	ETU45B (C/ CubicleBUS) - LSIN	3WL1232-2EB62-1AA4
2	4000	85	ETU45B (C/ CubicleBUS) - LSIN	3WL1240-2EB62-1AA4

1) Modelo de 4000 A somente com execução vertical.

Modelos de Estoque - Extraível Horizontal				
Tamanho	Correntes nominais In (A)	Capacidade de interrupção de curto-circuito (kA) - 500 V	Disparador Eletrônico de Sobrecorrente (ETU)	Código SAP
1	1000	55	ETU45B (C/ CubicleBUS) - LSIN	3WL1110-2EB66-1AA4
1	1250	55	ETU45B (C/ CubicleBUS) - LSIN	3WL1112-2EB66-1AA4
1	1600	55	ETU45B (C/ CubicleBUS) - LSIN	3WL1116-2EB66-1AA4
1	2000	55	ETU45B (C/ CubicleBUS) - LSIN	3WL1120-2EB66-1AA4

Acionamentos Motorizados	
Motorizações	Código SAP
24 ... 30 V DC	3WA9111-0AF02
110 ... 125 V DC/110 ... 127 V AC	3WA9111-0AF05
220 ... 250 V DC/208 ... 240 V AC	3WA9111-0AF06



Bobinas Auxiliares	
Bobina de Abertura ou Fechamento <sup>1) 2)</sup>	Código SAP
24 ... 30 V DC	3WA9111-0AD02
110 ... 125 V DC/110 ... 127 V AC	3WA9111-0AD05
220 ... 250 V DC/208 ... 240 V AC	3WA9111-0AD06



Bobinas Auxiliares	
Bobina de Mínima Tensão	Código SAP
24 ... 30 V DC	3WA9111-0AE02
110 ... 125 V DC/110 ... 127 V AC	3WA9111-0AE05
220 ... 250 V DC/208 ... 240 V AC	3WA9111-0AE06



- 1) Função de abertura ou fechamento é definida pela posição instalada no disjuntor.  
2) Se necessário função de abertura e fechamento, comprar duas vezes a mesma referência.

Contatos de Sinalização		
Contatos de Sinalização	Código SAP	Observação
CONT MOLA CARREG C20 [1]	3WL9111-0AH08-0AA0	Não pode ser utilizado em conjunto com comunicação.
CONT OK P/ LIGAR C22	3WL9111-0AH01-0AA0	-
CONTADOR DE MANOBRAS C01 [2]	3WL9111-0AH07-0AA0	-
CONT SINAL BOB C26 E C27 [1]	3WL9111-0AH02-0AA0	Não pode ser utilizado em conjunto com comunicação
CONT TRIP K07 [1]	3WL9111-0AH14-0AA0	Não pode ser utilizado em conjunto com comunicação



3WL9111-0AH02-0AA0

- 1) Necessário adquirir borneira adicional para instalar na posição X7.  
2) Necessário ter motorização instalada para utilizar C01.

Acessórios para ETU	
Acessórios para ETU	Código SAP
MOD FALTA TERRA ETU45	3WL9111-0AT53-0AA0
DISPLAY PARA ETU45B	3WL9111-0AT81-0AA0
CAPA PROTEC ETU15-55	3WL9111-0AT45-0AA0



3WL9111-0AT81-0AA0 3WL9111-0AT53-0AA0

Molduras	
Molduras	Código SAP
MOLDURA P/ PORTA IP41 T40	3WL9111-0AP01-0AA0
MOLDURA P/ PORTA IP55	3WL9111-0AP02-0AA0

Borneiras		
Borneiras	Código SAP	Descrição
BORNEIRA P/ DISJUNTOR 3WL FIXO	3WA9111-0AB01	Conector macho
	3WA9111-0AB03	Conector fêmea fixo
	3WA9111-0AB07	Pino de codificação do conector
BORNEIRA P/ DISJUNTOR 3WL EXTRAÍVEL	3WA9111-0AB01	Conector macho
	3WL9111-0AB18-0AA0	Conector fêmea extraível

Acessórios para comunicação	
Comunicação	Código SAP
MOD PROFINET/MODBUS TCP COM35 C/ BSS	3WL9111-0AT66-0AA0
MODULO MEDIÇÃO PLUS	3WL9111-0AT05-0AA0
TP EXTERNO PARA MEDIÇÃO	3WL9111-0BB68-0AA0



3WL9111-0AT66-0AA0

Dispositivos de bloqueio	
Dispositivos de bloqueio	Código SAP
DISP BLOQ BOTÕES	3WL9111-0BA21-0AA0
DISP BLOQ CHV CES S01	3WL9111-0BA36-0AA0
KIT TRAVA CADEADO S07	3WL9111-0BA41-0AA0
DISP BLOQ MANOPLA S33	3WL9111-0BA71-0AA0
DISP BLOQ PORTA S30 <sup>1)</sup>	3WL9111-0BB12-0AA0
INTERTRAV MEC <sup>2)</sup>	3WL9111-0BB21-0AA0



3WL9111-0BA21-0AA0



3WL9111-0BA71-0AA0

- 1) Somente para disjuntores fixos.  
2) Necessário adquirir uma referência por disjuntor.

Conexões traseiras verticais para disjuntores fixos	
Conexões traseiras verticais	Código SAP
CONEX VERT FIXO TAM 1 <sup>1)</sup>	3WL9111-0AM01-0AA0
CONEX VERT FIXO TAM 2 <sup>2)</sup>	3WL9111-0AM02-0AA0



Demais acessórios para disjuntores extraíveis	
Dispositivos de Bloqueio	Código SAP
TAMPA CAM TAM 1 R10	3WL9111-0AS32-0AA0
CONT POSIÇÃO DISJ R16	3WL9111-0AH12-0AA0
GUILHOTINA TAM 1 R21	3WL9111-0AP04-0AA0



3WL9111-0AS32-0AA0 3WL9111-0AP04-0AA0



## Disjuntores 3WL

Tamanho I



### Principais Características:

- Disponível nas correntes nominais de 630A a 2000A.
- Extensa variedade de acessórios, compatíveis com todos os tamanhos.
- Tensão nominal de operação de 690V (padrão) ou até 1000V (versão especial).
- Correntes máximas de interrupção (Icu = Ics) de 55, 66 ou 85kA em 690V.
- Possibilidade de comunicação em PROFINET, PROFIBUS DP, MODBUS TCP e MODBUS RTU
- Possibilidade de Medição de Grandezas Elétricas.

Correntes nominais In (A)	Ajuste do Disparador de sobrecarga (L) Ir (A)	Tipo Execução fixa (terminais traseiros horizontais)	Execução extraível com gaveta (terminais traseiros horizontais)
630	250 - 630	3WL 11 06 - □□□ 62 - □□□□	3WL 11 06 - □□□ 66 - □□□□
800	320 - 800	3WL 11 08 - □□□ 62 - □□□□	3WL 11 08 - □□□ 66 - □□□□
1000	400 - 1000	3WL 11 10 - □□□ 62 - □□□□	3WL 11 10 - □□□ 66 - □□□□
1250	500 - 1250	3WL 11 12 - □□□ 62 - □□□□	3WL 11 12 - □□□ 66 - □□□□
1600	640 - 1600	3WL 11 16 - □□□ 62 - □□□□	3WL 11 16 - □□□ 66 - □□□□
2000	800 - 2000	3WL 11 20 - □□□ 62 - □□□□	3WL 11 20 - □□□ 66 - □□□□

Capacidade de interrupção de curto-circuito (Icu = Ics)			
500 V	690 V		
55 kA	42 kA	2	2
66 kA	50 kA	3	3
85 kA	66 kA	4	4

Disparador Eletrônico de Sobrecorrente (ETU)			
Versão	Proteções		
Sem disparador	Seccionador	A A	A A
ETU25B	LSI	C B	C B
ETU27B	LSING	D G	D G
ETU45B (C/ CubicleBUS)	LSIN	E B	E B
ETU45B (C/ CubicleBUS)	LSING	E G	E G
ETU45B (C/ CubicleBUS) + DISPLAY	LSIN	F B	F B
ETU45B (C/ CubicleBUS) + DISPLAY	LSING	F G	F G
ETU76B (C/ CubicleBUS) E DISPLAY GRÁFICO	LSIN	N B	N B
ETU76B (C/ CubicleBUS) E DISPLAY GRÁFICO	LSING	N G	N G

Acessórios (instalados)			
Acionamento manual com carregamento de mola		1	1
Acionamento manual / motorizado com carregamento de mola e bobina de fechamento (operação mecânica e elétrica)	24 VCC	6	6
	110 - 127 V / 50 - 60 Hz	5	5
	220 - 240 V / 50 - 60 Hz	4	4
Bobina de desligamento à distância	24 VCC	B	B
	110 - 127 V / 50 - 60 Hz	F	F
	220 - 240 V / 50 - 60 Hz	G	G
	sem bobina de desligamento	A	A
Bobina de mínima tensão	24 VCC	J	J
	110 - 127 V / 50 - 60 Hz	M	M
	220 - 240 V / 50 - 60 Hz	N	N
	sem bobina de mínima tensão	A	A
Bloco de contatos auxiliares	2NA + 2NF	2	2
	4NA + 4NF	4	4

Acessórios (instalados)			
Tipo: 3WL □□□□ - □□□□□ - □□□□ - Z	Complementação do tipo ("Z"):	□ □ □ □ + □ □ □ □ + □ □ □ □ + □ □ □ □ + □ □ □ □ + □ □ □ □ + □ □ □ □	
Contato de alarme (trip) 1NAF		K 0 7	
Dispositivo de bloqueio com chave		S 0 1	
Dispositivo de bloqueio por cadeados		S 0 7	
Guilhotina (obturador) para execução extraível		R 2 1	
Módulo de medição Plus <sup>1)</sup> (apenas com ETU45B ou ETU76B) <sup>2)</sup>		F 3 6	
Módulo de comunicação PROFIBUS-DP (apenas com ETU45B ou ETU76B) <sup>4)</sup>		F 0 2	
Módulo de comunicação MODBUS RTU (apenas com ETU45B ou ETU76B) <sup>4)</sup>		F 1 2	
NOVO Módulo de comunicação PROFINET IO e MODBUS TCP (apenas com ETU45B ou ETU76B)		F 3 5	
Moldura para porta do painel IP41		T 4 0	

Seção dos condutores	
Corrente nominal	Barra
até 1000 A	( 1x ) 60 x 10 mm
1250 A	( 2x ) 40 x 10 mm
1600 A	( 2x ) 50 x 10 mm
2000 A	( 3x ) 50 x 10 mm

Dimensões (mm) - Tamanho I			
	A <sup>2)</sup>	L <sup>2)</sup>	P (fixo) P (extraível)
	434	320	291 471

- 1) Medição de Tensões, Correntes, Potências, Valores de Energia, Cos φ e Harmônicas (medidas realizadas por transformador de potencial instalado internamente ao disjuntor nos terminais traseiros inferiores.)
- 2) Mesmas dimensões para os disjuntores fixos e extraíveis.
- 3) Disponível opção sem transformador de potencial interno. Demanda instalação de TP externo 3WL9111-0BB68-0AA0
- 4) Através do Breaker Status Sensor (BSS), as informações do status do disjuntor, incluindo mola carregada e disparo do disjuntor, passam a estar disponíveis via módulo de comunicação.

Para outras execuções ou mais informações (catálogos, desenhos em CAD e configurador eletrônico) acesse o site: [www.siemens.com.br/3WL](http://www.siemens.com.br/3WL)

## Disjuntores 3WL

Tamanho II



### Principais Características:

- Disponível nas correntes nominais de 800A a 4000A.
- Extensa variedade de acessórios, compatíveis com todos os tamanhos.
- Tensão nominal de operação de 690V (padrão) ou até 1150V (versão especial)
- Correntes máximas de interrupção (Icu = Ics) de 66, 80, 100 ou 130kA em 500V
- Possibilidade de comunicação em PROFINET, PROFIBUS DP, MODBUS TCP e MODBUS RTU
- Possibilidade de Medição de Grandezas Elétricas

Correntes nominais In (A)	Ajuste do Disparador de sobrecarga (L) Ir (A)	Tipo Execução fixa (terminais traseiros horizontais)	Execução extraível com gaveta (terminais traseiros horizontais)
800	320 - 800	3WL 12 08 - □□□ 62 - □□□□	3WL 1208 - □□□ 66 - □□□□
1000	400 - 1000	3WL 12 10 - □□□ 62 - □□□□	3WL 1210 - □□□ 66 - □□□□
1250	500 - 1250	3WL 12 12 - □□□ 62 - □□□□	3WL 12 12 - □□□ 66 - □□□□
1600	640 - 1600	3WL 12 16 - □□□ 62 - □□□□	3WL 12 16 - □□□ 66 - □□□□
2000	800 - 2000	3WL 12 20 - □□□ 62 - □□□□	3WL 12 20 - □□□ 66 - □□□□
2500	1000 - 2500	3WL 12 25 - □□□ 62 - □□□□	3WL 12 25 - □□□ 66 - □□□□
3200	1280 - 3200	3WL 12 32 - □□□ 62 - □□□□	3WL 12 32 - □□□ 66 - □□□□
4000	1600 - 4000	3WL 12 40 - □□□ 61 - □□□□ <sup>3)</sup>	3WL 12 40 - □□□ 67 - □□□□ <sup>3)</sup>

Capacidade de interrupção de curto-circuito (Icu = Ics) <sup>4)</sup>					
500 V	690 V				
66 kA	50 kA	2		2	
85 kA	75 kA	3		3	
100 kA	85 kA	4		4	
130 kA	100 kA	5			

Disparador Eletrônico de Sobrecorrente (ETU)					
Versão	Proteções				
Sem disparador	Seccionador	AA		AA	
ETU25B	LSI	CB		CB	
ETU27B	LSING	DG		DG	
ETU45B (C/ CubicleBUS)	LSIN	EB		EB	
ETU45B (C/ CubicleBUS)	LSING	EG		EG	
ETU45B (C/ CubicleBUS) + DISPLAY	LSIN	FB		FB	
ETU45B (C/ CubicleBUS) + DISPLAY	LSING	FG		FG	
ETU76B (C/ CubicleBUS) E DISPLAY GRÁFICO	LSIN	NB		NB	
ETU76B (C/ CubicleBUS) E DISPLAY GRÁFICO	LSING	NG		NG	

Acessórios (instalados)					
Acionamento com carregamento de mola		1		1	
Acionamento manual / motorizado com carregamento de mola e bobina de fechamento (operação mecânica e elétrica)	24 VCC 110 - 127 V / 50 - 60 Hz 220 - 240 V / 50 - 60 Hz	6 5 4		6 5 4	
Bobina de desligamento à distância	24 VCC 110 - 127 V / 50 - 60 Hz 220 - 240 V / 50 - 60 Hz sem bobina de desligamento	B F G A		B F G A	
Bobina de mínima tensão	24 VCC 110 - 127 V / 50 - 60 Hz 220 - 240 V / 50 - 60 Hz sem bobina de mínima tensão	J M N A		J M N A	
Bloco de contatos auxiliares	2NA + 2NF 4NA + 4NF		2 4		2 4

Acessórios (instalados)					
Tipo: 3WL □□□□ - □□□□□ - □□□□ - Z	Complementação do tipo ("Z"):	□□□□ + □□□□ + □□□□ + □□□□ + □□□□ + □□□□ + □□□□			
Contato de alarme (trip) 1NAF		K 0 7			
Dispositivo de bloqueio com chave		S 0 1			
Dispositivo de bloqueio por cadeados		S 0 7			
Guilhotina (obturador) para execução extraível			R 2 1		
Módulo de medição Plus <sup>1)</sup> (apenas com ETU45B ou ETU76B) <sup>5)</sup>			F 3 6		
Módulo de comunicação PROFIBUS-DP (apenas com ETU45B ou ETU76B) <sup>6)</sup>				F 0 2	
Módulo de comunicação MODBUS RTU (apenas com ETU45B ou ETU76B) <sup>6)</sup>				F 1 2	
NOVO Módulo de comunicação PROFINET IO e MODBUS TCP (apenas com ETU45B ou ETU76B) <sup>6)</sup>				F 3 5	
Moldura para porta do painel IP41					T 4 0

Seção dos condutores				Dimensões (mm) - Tamanho II			
Corrente nominal	Barra	Corrente nominal	Barra	A <sup>2)</sup>	L <sup>2)</sup>	P (fixo)	P (extraível)
800 A	(1x) 50 x 10 mm	2000 A	(3x) 50 x 10 mm	434	460	291	471
1000 A	(1x) 60 x 10 mm	2500 A	(2x) 100 x 10 mm				
1250 A	(2x) 40 x 10 mm	3200 A	(3x) 100 x 10 mm				
1600 A	(2x) 50 x 10 mm	4000 A	(4x) 120 x 10 mm				

1) Medição de Tensões, Correntes, Potências, Valores de Energia, Cos φ e Harmônicas (medidas realizadas por transformador de potencial instalado internamente ao disjuntor nos terminais traseiros inferiores)

2) Mesmas dimensões para os disjuntores fixos e extraíveis.

3) Disponíveis apenas com terminais traseiros verticais.

4) Capacidade de interrupção de curto-circuito em 130kA apenas para faixas de correntes nominais de 1600A, 2000A, 2500A e 3200A

5) Disponível opção sem transformador de potencial interno. Demanda instalação de TP externo 3WL9111-0BB68-0AA0.

6) Através do Breaker Status Sensor (BSS), as informações do status do disjuntor, incluindo mola carregada e disparo do disjuntor, passam a estar disponíveis via módulo de comunicação.

Para outras execuções ou mais informações (catálogos, desenhos em CAD e configurador eletrônico) acesse o site: [www.siemens.com.br/3WL](http://www.siemens.com.br/3WL)

122 As informações aqui contidas correspondem ao estado atual da técnica, e estarão sujeitas a alterações

Siemens Infraestrutura e Indústria Ltda

## Disjuntores 3WL

Tamanho III



### Principais Características:

- Disponível nas correntes nominais de 4000A a 6300A.
- Extensa variedade de acessórios, compatíveis com todos os tamanhos.
- Tensão nominal de operação de 690V (padrão) ou até 1150V (versão especial).
- Correntes máximas de interrupção (Icu = Ics) de 100 ou 150kA em 690V.
- Possibilidade de comunicação em PROFINET, PROFIBUS DP, MODBUS TCP e MODBUS RTU
- Possibilidade de Medição de Grandezas Elétricas.

Correntes nominais In (A)	Ajuste do Disparador de sobrecarga (L) Ir (A)	Tipo Execução fixa (terminais traseiros horizontais)	Execução extraível com gaveta (terminais traseiros horizontais)
4000	1250 - 4000	3WL 1340 - □□□ 62 - □□□□	3WL 1340 - □□□ 66 - □□□□
5000	2000 - 5000	3WL 1350 - □□□ 62 - □□□□	3WL 1350 - □□□ 66 - □□□□
6300	2520 - 6300	3WL 1363 - □□□ 61 - □□□□ <sup>3)</sup>	3WL 1363 - □□□ 67 - □□□□ <sup>3)</sup>

Capacidade de interrupção de curto-circuito (Icu = Ics)			
500 V	690 V		
100 kA	85 kA	4	4
150 kA	150 kA	5	5

Disparador Eletrônico de Sobrecorrente (ETU)			
Versão	Proteções		
Sem disparador	Seccionador	A A	A A
ETU25B	LSI	C B	C B
ETU27B	LSING	D G	D G
ETU45B (C/ CubicleBUS)	LSIN	E B	E B
ETU45B (C/ CubicleBUS)	LSING	E G	E G
ETU45B (C/ CubicleBUS) + DISPLAY	LSIN	F B	F B
ETU45B (C/ CubicleBUS) + DISPLAY	LSING	F G	F G
ETU76B (C/ CubicleBUS) E DISPLAY GRÁFICO	LSIN	N B	N B
ETU76B (C/ CubicleBUS) E DISPLAY GRÁFICO	LSING	N G	N G

Acessórios (instalados)			
Acionamento manual com carregamento de mola		1	1
Acionamento manual / motorizado com carregamento de mola e bobina de fechamento (operação mecânica e elétrica)	24 VCC 110 - 127 V / 50 - 60 Hz 220 - 240 V / 50 - 60 Hz	6 5 4	6 5 4
Bobina de desligamento à distância	24 VCC 110 - 127 V / 50 - 60 Hz 220 - 240 V / 50 - 60 Hz sem bobina de desligamento	B F G A	B F G A
Bobina de mínima tensão	24 VCC 110 - 127 V / 50 - 60 Hz 220 - 240 V / 50 - 60 Hz sem bobina de mínima tensão	J M N A	J M N A
Bloco de contatos auxiliares	2NA + 2NF 4NA + 4NF	2 4	2 4

Acessórios (instalados)			
Tipo: 3WL □□□□ - □□□□□ - □□□□ - Z	Complementação do tipo ("Z"):	□ □ □ + □ □ □ + □ □ □ + □ □ □ + □ □ □ + □ □ □ + □ □ □	
Contato de alarme (trip) 1NAF		K 0 7	
Dispositivo de bloqueio com chave		S 0 1	
Dispositivo de bloqueio por cadeados		S 0 7	
Guilhotina (obturador) para execução extraível		R 2 1	
Módulo de medição Plus <sup>1)</sup> (apenas com ETU45B ou ETU76B) <sup>4)</sup>		F 3 6	
Módulo de comunicação PROFIBUS-DP (apenas com ETU45B ou ETU76B) <sup>5)</sup>		F 0 2	
Módulo de comunicação MODBUS RTU (apenas com ETU45B ou ETU76B) <sup>5)</sup>		F 1 2	
NOVO Módulo de comunicação PROFINET IO e MODBUS TCP (apenas com ETU45B ou ETU76B) <sup>5)</sup>		F 3 5	
Moldura para porta do painel IP41		T 4 0	

Seção dos condutores	
Corrente nominal	Barra
4000 A	(4x) 100 x 10 mm
5000 A	(6x) 100 x 10 mm
6300 A	(6x) 120 x 10 mm

Dimensões (mm) - Tamanho III			
	A <sup>2)</sup>	L <sup>2)</sup>	P (fixo) P (extraível)
	434	704	291 471

- 1) Medição de Tensões, Correntes, Potências, Valores de Energia, Cos φ e Harmônicas. Medidas realizadas por transformador de potencial instalado internamente ao disjuntor nos terminais traseiros inferiores
- 2) Mesmas dimensões para os disjuntores fixos e extraíveis.
- 3) Disponíveis apenas com terminais traseiros verticais.
- 4) Disponível opção sem transformador de potencial interno. Demanda instalação de TP externo 3WL9111-0BB68-0AA0.
- 5) Através do Breaker Status Sensor (BSS), as informações do status do disjuntor, incluindo mola carregada e disparo do disjuntor, passam a estar disponíveis via módulo de comunicação.

Para outras execuções ou mais informações (catálogos, desenhos em CAD e configurador eletrônico) acesse o site: [www.siemens.com.br/3WL](http://www.siemens.com.br/3WL)



## Chaves Seccionadoras-fusíveis 3NP1

 <p>3NP1163</p>  <p>3NP1123</p>  <p>3NP1133</p>	<b>Tipo</b>	<b>3NP1123-1CA20</b>	<b>3NP1133-1CA10</b>	<b>3NP1143-1DA10</b>	<b>3NP1153-1DA10</b>	<b>3NP1163-1DA10</b>
	<b>Corrente regime permanente (Iu) (A)</b>	100	160	250	400	630
	<b>Corrente de operação em carga</b>					
	400 V AC-21B, 22B, 23B (A)	100	160	250	400	630
	500 V AC-21B (A)	100	160	250	400	630
	AC-22B (A)	100	160	250	400	630
	AC-23B (A)	40	63	200	315	500
	690 V AC-21B (A)	100	160	250	400	630
	AC-22B (A)	50	125	250	400	500
	AC-23B (A)	25	35	100	125	200
<b>Fusíveis utilizados</b>						
Fusíveis NH (gL/gG) (tamanho)	000	000 e 00	1 e 0	2 e 1	3 e 2	
Máxima Corrente In do Fusível (A)	100	160	250	400	630	
Perda Watt máxima permitida para fusíveis NH conforme IEC 60269-2-1 (W)	7,5	12	23	34	48	
<b>Dimensões (mm)</b>						
	L	88,8	105,8	183,7	209,4	249,4
H	141,7	202	306	306	306	306
P	76,6	86,5	115	129,9	129,9	138,5
P <sup>1)</sup>	148,2	174,2	301	336,9	336,9	345,5
<b>Acessórios</b>						
<b>Contato auxiliar 1NAF</b>	<b>3NP1920-1FA00</b>	<b>3NP1930-1FA00</b>	<b>3NP1940-1FA00</b>	<b>3NP1940-1FA00</b>	<b>3NP1940-1FA00</b>	
<b>Dispositivo de bloqueio</b> (kit com 10 unidades)	<b>3NP1900-1HA00</b>	<b>3NP1900-1HA00</b>	<b>3NP1900-1HA00</b>	<b>3NP1900-1HA00</b>	<b>3NP1900-1HA00</b>	
<b>Moldura plástica para quadro</b> Suporte (kit com 2 unidades) Moldura	<b>3NP1923-1DA00</b> <b>3NP1923-1CF00</b>	<b>3NP1933-1DA00</b> <b>3NP1933-1CF00</b>	<b>3NP1943-1DA00</b> <b>3NP1943-1CF00</b>	<b>3NP1943-1DA00</b> <b>3NP1953-1CF00</b>	<b>3NP1943-1DA00</b> <b>3NP1963-1CF00</b>	
<b>Kit para fixação em trilho DIN</b>	<b>3NP1923-1EA00</b> para 1 trilho DIN	<b>3NP1933-1EB00</b> para 2 trilhos DIN	<b>3NP1943-1EB00</b> para 2 trilhos DIN	-	-	
<b>Cobertura de conexão do cabo</b>	-	<b>3NP1933-1CB00</b>	<b>3NP1943-1CB00</b>	<b>3NP1953-1CB00</b>	<b>3NP1963-1CB00</b>	
<b>Bloco terminal para cabos</b> (conexão direta sem terminal) (kit com 3 unidades)	<b>3NP1923-1BE20</b> para borne	<b>3NP1933-1BE10</b> para conector liso	-	-	-	

1) Seccionador na posição aberta

## Seccionadores S32/ERGON

	Corrente nominal de serviço Ie (A)						Seccionadores	Proteção de curto-circuito Fusíveis máximos NH (A)	Acessórios Compatíveis					
	AC-21		AC-22		AC-23				Contato Auxiliar 1NA + 1NF	Eixo Prolongador	Capa Protetora	Acionamento Rotativo		
	500 V	690 V	500 V	690 V	415 V	500 V						690 V	Sem Cadeado	Com Cadeado
63	-	63	-	55	50	-	<b>S32-63/3</b>	63	M6/1	P006	Incluso	B040 / EB06*	CD40 / EC06*	EK06
100	-	100	-	55	50	-	<b>S32-100/3</b>	100	M6/1	P006	Incluso	B040 / EB06*	CD40 / EC06*	EK06
160	125	160	125	154	106	-	<b>S32-160/3</b>	160	M6/1	P006	T100	EB06	EC06	EK06
250	-	250	-	250	200	-	<b>ERGON-200</b>	250	M012	P010	ET08	EB10	EC10	EK10
250	250	250	250	250	250	138	<b>S32-250/3</b>	250	M012	P010	T200	EB10	EC10	EK10
400	-	400	-	400	400	-	<b>ERGON-315</b>	400	M012	P010	ET10	EB10	EC10	EK10
400	400	400	315	305	254	138	<b>S32-400/3</b>	400	M012	P010	T200	EB10	EC10	EK10
630	-	630	-	630	630	-	<b>ERGON-500</b>	630	M012	P010	ET10	EB10	EC10	EK10
630	630	630	630	630	575	437	<b>S32-630/3</b>	630	M012	P014	T400	EB14	EC14	EK14
800	-	800	-	475	530	-	<b>ERGON-800</b>	800	M012	P014	ET14	EB14	EC14	EK14
1000	1000	1000	1000	690	575	437	<b>S32-1000/3</b>	1000	M012	P014	T400	EB14	EC14	EK14
1250	1250	1250	1250	1250	850	630	<b>S32-1250/3</b>	-	M012	P014	T600	EB14	EC14	EK14
1600	1600	1600	1600	1250	850	630	<b>S32-1600/3</b>	-	M012	P014	T600	EB14	EC14	EK14
2500	-	1600	-	-	-	-	<b>S32-2500/3</b>	-	M012	P014	T800	EB14	EC14	EK14
3150	-	2500	-	-	-	-	<b>S32-3150/3</b>	-	M012	P014	T800	EB14	EC14	EK14

\*Favor solicitar adicionalmente a Manopla Cinza Q-152

## Seccionadores ERGONFUSE

	Corrente nominal de serviço Ie (A)			Seccionadores	Proteção de curto-circuito Fusíveis máximos NH (A)	Acessórios Compatíveis					
	AC-21	AC-22	AC-23			Contato Auxiliar 1NA + 1NF	Eixo Prolongador	Capa Protetora	Acionamento Rotativo		
	690V	690V	690V						Sem Cadeado	Com Cadeado	Com Chave
160	160	125	<b>ERGONFUSE-160</b>	00/160	M012	P010	ET08	EB10	EC10	EK10	
250	250	250	<b>ERGONFUSE-250</b>	1/250	M012	P010	ET10	EB10	EC10	EK10	
400	400	400	<b>ERGONFUSE-400</b>	2/400	M012	P010	ET10	EB10	EC10	EK10	
630	630	630	<b>ERGONFUSE-630</b>	3/630	M012	P014	ET14	EB14	EC14	EK14	

## Chave de Aterramento STR

	Corrente nominal de serviço Ie (A)						Seccionadores	Corrente nominal máxima de fusíveis de ação retardada (In) (A)	Acessórios Compatíveis			
	AC-21		AC-22		AC-23				Contato Auxiliar 1NA + 1NF	Eixo Prolongador	Capa Protetora	Acionamento Rotativo Sem Cadeado
	500 V	690 V	500 V	690 V	500 V	690 V						
	63	-	63	-	50	-	STR32-63/3	63	M6/1	P006	Incluso	EC6-T*
	100	-	100	-	50	-	STR32-100/3	100	M6/1	P006	Incluso	EC6-T*
	160	125	160	125	106	-	STR32-160/3	160	M6/1	P006	Incluso	EC6-T
	250	250	250	250	250	138	STR32-250/3	250	M12	P010	Incluso	EC10-T
	400	400	400	315	254	138	STR32-400/3	400	M12	P010	Incluso	EC10-T
	630	630	630	630	575	437	STR32-630/3	630	M12	P014	Incluso	EC14-T
	1000	1000	1000	1000	575	437	STR32-1000/3	1000	M12	P014	Incluso	EC14-T
	1250	1250	1250	1250	850	630	STR32-1250/3	-	M12	P014	Incluso	EC14-T
	1600	1600	1600	1600	850	630	STR32-1600/3	-	M12	P014	Incluso	EC14-T

\*Necessária a aquisição da Manopla Q-152

## Chaves Comutadoras SS32

sob carga SS32-63 A a 3159 A, com intertravamento

	Corrente nominal (A)	Código	Acessórios Compatíveis					
			Contato Auxiliar 1NA + 1NF	Eixo Prolongador	Barramento com Capa Protetora	Acionamento Rotativo		
						Sem Cadeado	Com Cadeado	Com Chave
	63	SS32-63/3	M6/1	P006	BU-63/3	EBC6	ECC6	EKC6
	63	SS32-63/4	M6/1	P006	BU-63/4	EBC6	ECC6	EKC6
	100	SS32-100/3	M6/1	P006	BU-100/3	EBC6	ECC6	EKC6
	100	SS32-100/4	M6/1	P006	BU-100/4	EBC6	ECC6	EKC6
	160	SS32-160/3	M6/1	P006	BU-160/3	EBC6	ECC6	EKC6
	160	SS32-160/4	M6/1	P006	BU-160/4	EBC6	ECC6	EKC6
	250	SS32-250/3	M012	P010	BU-250/3	EBC10	ECC10	EKC10
	250	SS32-250/4	M012	P010	BU-250/4	EBC10	ECC10	EKC10
	400	SS32-400/3	M012	P010	BU-400/3	EBC10	ECC10	EKC10
	400	SS32-400/4	M012	P010	BU-400/4	EBC10	ECC10	EKC10
	630	SS32-630/3	M012	P014	BU-630/3	EBC14	ECC14	EKC14
	630	SS32-630/4	M012	P014	BU-630/4	EBC14	ECC14	EKC14
	1000	SS32-1000/3	M012	P014	BU-1000/3	EBC14	ECC14	EKC14
	1000	SS32-1000/4	M012	P014	BU-1000/4	EBC14	ECC14	EKC14

1) SS32-63 e 100 já fornecidas com capa protetora

## Chaves Comutadoras BB32

com único eixo central

	Corrente nominal (A)	Código	Acessórios Compatíveis					
			Contato Auxiliar 1NA + 1NF	Eixo Prolongador	Barramento com Capa Protetora	Acionamento Rotativo		
						Sem Cadeado	Com Cadeado	Com Chave
	63	BB32-63/3	M6/1	P006	BBU-63/3	EBC6*	ECC6*	EKC6*
	63	BB32-63/4	M6/1	P006	BBU-63/4	EBC6*	ECC6*	EKC6*
	100	BB32-100/3	M6/1	P006	BBU-100/3	EBC6*	ECC6*	EKC6*
	100	BB32-100/4	M6/1	P006	BBU-100/4	EBC6*	ECC6*	EKC6*
	160	BB32-160/3	M6/1	P006	BBU-160/3	EBC6	ECC6	EKC6
	160	BB32-160/4	M6/1	P006	BBU-160/4	EBC6	ECC6	EKC6
	250	BB32-250/3	M012	P010	BBU-250/3	EBC10	ECC10	EKC10
	250	BB32-250/4	M012	P010	BBU-250/4	EBC10	ECC10	EKC10
	400	BB32-400/3	M012	P010	BBU-400/3	EBC10	ECC10	EKC10
	400	BB32-400/4	M012	P010	BBU-400/4	EBC10	ECC10	EKC10
	630	BB32-630/3	M012	P014	BBU-630/3	EBC14	ECC14	EKC14
	630	BB32-630/4	M012	P014	BBU-630/4	EBC14	ECC14	EKC14
	1000	BB32-1000/3	M012	P014	BBU-1000/3	EBC14	ECC14	EKC14
	1000	BB32-1000/4	M012	P014	BBU-1000/4	EBC14	ECC14	EKC14
	1250	BB32-1250/3	M012	P014	BBU-1250/3	EBC14	ECC14	EKC14
	1250	BB32-1250/4	M012	P014	BBU-1250/4	EBC14	ECC14	EKC14
	1600	BB32-1600/3	M012	P014	BBU-1600/3	EBC14	ECC14	EKC14
	1600	BB32-1600/4	M012	P014	BBU-1600/4	EBC14	ECC14	EKC14

1) BB32-63 e 100 já fornecidas com capa protetora.

\*Solicitar adicionalmente a Manopla Q-152

## Seccionadores-fusíveis SF32

com base para fusíveis NH

	Corrente nominal (A)	Código	Com base para fusíveis
	160	SF32-160	NH-00
	250	SF32-250	NH-1
	400	SF32-400	NH-2
	630	SF32-630	NH-3
	1250	SF32-1250	NH-4

Os dados técnicos e acessórios da Seccionadora SF32 correspondem a S32 equivalente.

## Chaves Comutadoras Motorizadas BBM de 630 A a 1600 A

Corrente nominal (A)	Código	Acessórios Compatíveis
		Barramento com Capa Protetora
160	<b>BBM-160/3</b>	BBMU-160/3
160	<b>BBM-160/4</b>	BBMU-160/4
250	<b>BBM-250/3</b>	BBMU-250/3
250	<b>BBM-250/4</b>	BBMU-250/4
400	<b>BBM-400/3</b>	BBMU-400/3
400	<b>BBM-400/4</b>	BBMU-400/4
630	<b>BBM-630/3</b>	BBMU-630/3
630	<b>BBM-630/4</b>	BBMU-630/4
1000	<b>BBM-1000/3</b>	BBMU-1000/3
1000	<b>BBM-1000/4</b>	BBMU-1000/4
1250	<b>BBM-1250/3</b>	BBMU-1250/3
1250	<b>BBM-1250/4</b>	BBMU-1250/4
1600	<b>BBM-1600/3</b>	BBMU-1600/3
1600	<b>BBM-1600/4</b>	BBMU-1600/4

Os dados técnicos da Seccionadora BBM correspondem à S32 equivalente.

## Seccionadores Acessórios

Acionamento rotativo externo *		* Não acompanha manopla			
<b>Funções</b>					
Acoplamento na porta do painel. Grau de proteção IP56					
Travamento para impedir abertura da porta na posição ligado					
Bloqueio por até 02 cadeados (posição ligado ou desligado)					
Bloqueio por até 03 até cadeados (posição ligado ou desligado)					
Bloqueio por chave (Kirk) (posição desligado)					
<b>Modelo</b>	<b>Código</b>				
S32-63 / 100	<b>B040</b>				
SS32-63 / 100	<b>CD40</b>				
S32-63 <sup>3)</sup> / 100 <sup>3)</sup> / 160	<b>EB06</b>				
SF32-160	<b>EC06</b>				
S32-250 / 400	<b>EK06</b>				
SF32-250 / 400	<b>EB10</b>				
Ergon 200 / 315 / 500	<b>EC10</b>				
Ergonfuse 160 / 250 / 400	<b>EK10</b>				
S32-630 a S32-3150	<b>EB14</b>				
SS32-1250 a 3150 (2 acionamentos)	<b>EC14</b>				
SF32-630 / 1250	<b>EK14</b>				
Ergon 800 e Ergonfuse 630					
BB32-63 <sup>3)/</sup> 100 <sup>3)/</sup> 160	<b>EBC6</b>				
SS32-63 / 100 / 160	<b>ECC6</b>				
	<b>EKC6</b>				
BB32-250 / 400	<b>EBC10</b>				
SS32-250 / 400	<b>ECC10</b>				
	<b>EKC10</b>				
BB32-630 a BB32-1600	<b>EB14</b>				
SS32-630 / 1000	<b>ECC14</b>				
	<b>EKC14</b>				



**B040  
CD40**



**EB 06/10/14**



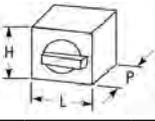
**EC 06/10/14**



**EK 06/10/14**

3) Para S32-63 / 100 e BB32-63 / 100 favor solicitar adicionalmente a manopla: MANOPLA CINZA Q-152. Para S32-160 não é necessário solicitar a manopla.

## Dimensões S31 / S31 / ERGON / ERGONFUSE

Seccionadores			
	L	H	P
S31-40/4	72	84	130
S31-43/4	72	84	130
S31-125/4	107	104	130
S32-63/3	102	118	100
S32-100/3	102	118	100
S32-160/3	157	122	150
ERGON-200	193	158	164
S32-250/3	205	135	150
ERGON-315	292	232	198
S32-400/3	205	146	150
ERGON-500	292	238	198
S32-630/3	293	192	210
ERGON-800	337	290	243
S32-1000/3	293	202	210
S32-1250/3	385	290	241
S32-1600/3	385	360	241
S32-2500/3	450	449	381
S32-3150/3	450	449	381
ERGONFUSE-160	171	148	200
ERGONFUSE-250	270	232	255
ERGONFUSE-400	270	238	255
ERGONFUSE-630	270	290	308



## Seccionadores Acessórios

Eixo Prolongador			
Modelo	Código	Eixo (mm)	Funções
SF32-160 S32-63 / 100 / 160 SS32-63 / 100 / 160 BB32-63 / 100 / 160	P006	6	Eixo prolongador, com elemento de acoplamento, permite atender dimensões de profundidade de até 300 mm na aplicação dos acionamentos rotativos externos.
S32-250 / 400 SS32-250 / 400 SF32-250 / 400 Ergon-200 / 315 / 500 Ergonfuse-160 / 250 / 400 BB32-250 / 400	P010	10	Fixado no eixo prolongador, um marcador de centro facilita a marcação na porta do painel para montagem do acionamento rotativo externo.
S32-630 a S32-3150 SS32-630 a 3150 SF32-630 / 1250 Ergon-800 e Ergonfuse-630 BB32-630 a BB32-1600	P014	14	



Manopla	
Modelo	Código
Manopla T vermelha para S32-63/100/160* Manopla T vermelha para S32-250/400* Manopla T vermelha para S32-630/1000* Manopla T vermelha para S32-1250/1600* Manopla T vermelha para S32-2500/3150* Manopla L vermelha para ERGON-200; ERGONFUSE-160* Manopla L vermelha para ERGON-315/500; ERGONFUSE-250/400* Manopla L vermelha para ERGON-800; ERGONFUSE-630*	Q-100 Q-150 Q-250 Q-350 Q-450 EQ-8 EQ-10 EQ-14
Manopla T cinza para S32-160/250/400; SS32-160/250/400; S32-63/100 e SS32-63/100 com acionamento externo EB, EC, EK. Manopla T cinza para S32-630/1000; SS32-630/1000; BB32-630/1000 Manopla T cinza para S32-1250/1600; SS32-1250/1600 Manopla T cinza para S32-2500/3150; SS32-2500/3150; BB32-1250/1600 Manopla L cinza para ERGON-200; ERGONFUSE-160 Manopla L cinza para ERGON-315/500; ERGONFUSE-250/400 Manopla L cinza para ERGON-800; ERGONFUSE-630	Q-152  Q-252 Q-352 Q-452 EQ-9 EQ-11 EQ-15

\* Acompanha acionamento externo com espelho na cor amarela, com travamento contra a porta e bloqueio por cadeado em ambas as posições

### Bloco terminal (para um terminal) - Conexão direita de cabo

Ergonfuse-160	Ergon-200	Ergonfuse-250 e Ergon-315	S32-250	Ergonfuse-400 e Ergon-500	S32-400	Ergonfuse-630 e Ergon-800	S32-630	S32-1000
<b>BPE160</b> (1x) 1,4 a 70mm <sup>2</sup>	<b>BPE200</b> (1x) 35 a 120mm <sup>2</sup>	<b>BPE315</b> (1x) 70 a 150mm <sup>2</sup>	<b>PC251</b> (1x) 50 a 120mm <sup>2</sup>	<b>BPE500</b> (1x) 120 a 240mm <sup>2</sup>	<b>PC401</b> (1x) 95 a 240mm <sup>2</sup>	<b>BPE800</b> (1x) 150 a 300mm <sup>2</sup>	<b>PC632</b> (2x) 95 a 150mm <sup>2</sup>	<b>PC102 (In &lt;750A)</b> (2x) 95 a 240mm <sup>2</sup>
					<b>PC402</b> (2x) 50 a 95mm <sup>2</sup>	<b>BPE802</b> (2x) 150 a 240mm <sup>2</sup>	<b>PC633</b> (3x) 50 a 95mm <sup>2</sup>	<b>PC103 (In &lt;750A)</b> (3x) 95 a 150mm <sup>2</sup>

### Bloco de contatos auxiliares (1NA + 1NF)

Modelo	Código
S32-63 / 100 / 160 e SF32-160 SS32-63 / 100 / 160 BB32-63 / 100 / 160	M6/1
S32-250 a S32-3150 Ergon-200 a Ergon-800 Ergonfuse-160 a Ergonfuse-630 BB32-250 a BB32-1600 / SS32-250 a SS32-3150	M012
<b>Correntes nominais</b>	
Corrente alternada Ie em AC-15	220 V 6A
Corrente contínua Ie em DC-13	24 V 6A



### Capa protetora para terminais

Modelo	Código
S32-160 e BB32-160 / SS32-160	T100
Ergon-200 e Ergonfuse-160	ET08
Ergon-315 / Ergon-500 Ergonfuse-250 / Ergonfuse-400	ET10
S32-250 / S32-400 BB32-250 / BB32-400 / SS32-250 a SS32-400	T200
Ergon-800 e Ergonfuse-630	ET14
S32-630 e S32-1000 BB32-630 e BB32-1000 / SS32-630 a SS32-1000	T400
S32-1250 / 1600 BB32-1250 / 1600 SS32-1250 / 1600	T600
S32-2500 / 3150 SS32-2500 / 3150	T800



### Barramento com capa protetora

Modelo	Código	Modelo	Código
BB32-63 / 3	BBU-63/3	SS32-63 / 3	BU-63/3
BB32-63 / 4	BBU-63/4	SS32-63 / 4	BU-63/4
BB32-100 / 3	BBU-100/3	SS32-100 / 3	BU-100/3
BB32-100 / 4	BBU-100/4	SS32-100 / 4	BU-100/4
BB32-160 / 3	BBU-160/3	SS32-160 / 3	BU-160/3
BB32-160 / 4	BBU-160/4	SS32-160 / 4	BU-160/4
BB32-250 / 3	BBU-250/3	SS32-250 / 3	BU-250/3
BB32-250 / 4	BBU-250/4	SS32-250 / 4	BU-250/4
BB32-400 / 3	BBU-400/3	SS32-400 / 3	BU-400/3
BB32-400 / 4	BBU-400/4	SS32-400 / 4	BU-400/4
BB32-630 / 3	BBU-630/3	SS32-630 / 3	BU-630/3
BB32-630 / 4	BBU-630/4	SS32-630 / 4	BU-630/4
BB32-1000 / 3	BBU-1000/3	SS32-1000 / 3	BU-1000/3
BB32-1000 / 4	BBU-1000/4	SS32-1000 / 4	BU-1000/4
BB32-1250 / 3	BBU-1250/3		
BB32-1250 / 4	BBU-1250/4		
BB32-1600 / 3	BBU-1600/3		
BB32-1600 / 4	BBU-1600/4		



## Chaves Seccionadoras Tripolares 3LD

Manobra sob carga

	<b>Principais Características:</b> <ul style="list-style-type: none"> <li>Estratégia de estoque em correntes de 16 a 160A a 690V</li> <li>Grau de Proteção IP65</li> <li>Versões com montagem pela base, frontal e em caixa</li> <li>Todas as seccionadoras possuem em seu fornecimento padrão capas protetoras nos terminais de entrada</li> <li>Todos acionamentos tipo punho possuem trava para até 3 cadeados, acionamentos tipo manopla possuem trava até 2 cadeados</li> </ul>
---	--

	Corrente de serviço Ie (A)		Potência de motores em AC-3 a 400V	Seccionadores			Acessórios Compatíveis	
	AC-21 400V	AC-23 400V		Montagem	Código	Acionamento	Contato auxiliar 1NA+1NF	Capa Protetora Terminal de Saída <sup>1)</sup>
	16	16	5,5 kW	Frontal	3LD3054-0TK51	Punho preto	3LD9340-6B	3LD9341-0A
	16	16	5,5 kW	Frontal	3LD3054-0TK53	Punho vermelho	3LD9340-6B	3LD9341-0A
	25	20	7,5 kW	Frontal	3LD3154-0TK51	Punho preto	3LD9340-6B	3LD9341-0A
	25	20	7,5 kW	Frontal	3LD3154-0TK53	Punho vermelho	3LD9340-6B	3LD9341-0A
	32	22	9,5 kW	Frontal	3LD3254-0TK51	Punho preto	3LD9340-6B	3LD9341-0A
	32	22	9,5 kW	Frontal	3LD3254-0TK53	Punho vermelho	3LD9340-6B	3LD9341-0A
	32	22	9,5 kW	Pela base	3LD3248-0TK51	Punho preto	3LD9340-6C	3LD9341-0A
	40	36	11,5 kW	Frontal	3LD3354-0TK51	Punho preto	3LD9340-6B	3LD9341-0A
	40	36	11,5 kW	Frontal	3LD3354-0TK53	Punho vermelho	3LD9340-6B	3LD9341-0A
	40	36	11,5 kW	Pela base	3LD3348-0TK51	Punho preto	3LD9340-6C	3LD9341-0A
	63	43	18,5 kW	Frontal	3LD3454-0TK51	Punho preto	3LD9340-6B	3LD9341-0A
	63	43	18,5 kW	Frontal	3LD3454-0TK53	Punho vermelho	3LD9340-6B	3LD9341-0A
	63	43	18,5 kW	Pela base	3LD3448-0TK51	Punho preto	3LD9340-6C	3LD9341-0A
	100	70	30 kW	Frontal	3LD2704-0TK51	Punho preto	3LD9200-5B	3LD9281-2A <sup>2)</sup>
	100	70	30 kW	Frontal	3LD2704-0TK53	Punho vermelho	3LD9200-5B	3LD9281-2A <sup>2)</sup>
	100	70	30 kW	Pela base	3LD2714-0TK51	Punho preto	3LD9200-5C	3LD9281-2A <sup>2)</sup>
	125	80	37 kW	Frontal	3LD2804-0TK51	Punho preto	3LD9200-5B	3LD9281-2A <sup>2)</sup>
	125	80	37 kW	Pela base	3LD2814-0TK51	Punho preto	3LD9200-5C	3LD9281-2A <sup>2)</sup>
	160	132	50 kW	Frontal	3LD2305-0TK11	Manopla preta	3LD9200-5B	3LD9281-2A <sup>2)</sup>
	160	132	50 kW	Pela base	3LD2318-0TK11	Manopla preta	3LD9200-5C	3LD9281-2A <sup>2)</sup>

1) Todas as chaves seccionadoras já possuem capa protetora nos terminais de entrada como fornecimento padrão

2) 1 polo por referência, vendido em múltiplo de 4

## Chaves Seccionadoras Tripolares 3LD em Caixa IP65

	Corrente de serviço Ie (A)		Potência de motores em AC-3 a 400V	Seccionadores			Acessórios Compatíveis	
	AC-21 400V	AC-23 400V		Montagem	Código	Acionamento	Contato auxiliar 1NA+1NF	Contato auxiliar 2NA
	25	20	7,5 kW	Caixa IP65	3LD2164-0TB53	Punho vermelho	3LD9200-5C	3LD9200-6C
	32	22	9,5 kW	Caixa IP65	3LD2264-0TB53	Punho vermelho	3LD9200-5C	3LD9200-6C
	63	43	18,5 kW	Caixa IP65	3LD2565-0TB53	Punho vermelho	3LD9200-5C	3LD9200-6C
	100	70	30 kW	Caixa IP65	3LD2766-0TB53	Punho vermelho	3LD9200-5C	3LD9200-6C
	125	80	37 kW	Caixa IP65	3LD2866-0TB53	Punho vermelho	3LD9200-5C	3LD9200-6C

## Chaves Seccionadoras Tripolares 3LD - Acessórios

### Manobra sob carga

Capas Protetoras			
	Código	Proteção	Seccionadores
	3LD9341-0A	3 polos	3LD3 16/25/32/40/63A
	3LD9281-2A <sup>1)</sup>	1 polo	3LD2 100/125A
	3LD9241-2A <sup>1)</sup>	1 polo	3LD2 160A

1) Vendidos em múltiplo de 4

Blocos de Contatos auxiliares			
	Código	Tipo	Seccionadores
	3LD9340-6B	1NA+1NF	3LD3 16/25/32/40/63A montagem frontal
	3LD9340-6C	1NA+1NF	3LD3 16/25/32/40/63A montagem pela base
	3LD9200-5B	1NA+1NF	3LD2 100/125/160A montagem frontal
	3LD9200-5C	1NA+1NF	3LD2 100/125/160A montagem pela base e 25/32/63/100/125A montagem em caixa
	3LD9200-6C	2NA	3LD2 25/32/63/100/125A montagem em caixa

Possibilidade de instalar até 2 contatos auxiliares em cada chave seccionadora

Eixo Prolongador			
Eixo 300mm com acionamento rotativo e acoplamento			
	Código	Acionamento Rotativo	Seccionadores
	3LD9343-4CA <sup>1)</sup>	Manopla Preta	3LD3 16/25/32/40/63A montagem pela base
	3LD9343-5CA <sup>1)</sup>	Manopla vermelha	3LD3 16/25/32/40/63A montagem pela base
	3LD9344-2CA <sup>2)</sup>	Punho Preto	3LD3 16/25/32/40/63A montagem pela base
	3LD9344-3CA <sup>2)</sup>	Punho vermelho	3LD3 16/25/32/40/63A montagem pela base
Eixo de 300mm - Kit 5 unidades (não é possível comprar em quantidades diferentes)			
	3LD9205-0C	-	3LD2 100/125A montagem pela base
	3LD9245-0C	-	3LD2 160A montagem pela base

1) Travamento na posição desligada por até 2 cadeados

2) Travamento na posição desligada por até 3 cadeados

Acionamento rotativo direto com trava por cadeado			
Espelho amarelo e manopla vermelha			
	Código	Acoplamento	Seccionadores
	3LD9343-7C <sup>1)</sup>	Não	3LD3 16/25/32/40/63A montagem frontal
	3LD9343-5C <sup>1)</sup>	Sim	3LD3 16/25/32/40/63A montagem pela base
	3LD9243-3B <sup>2)3)</sup>	Não	3LD2 160A montagem frontal e pela base
Espelho amarelo e punho vermelho			
	3LD9344-5C <sup>2)</sup>	Não	3LD3 16/25/32/40/63A montagem frontal
	3LD9344-3C <sup>2)</sup>	Sim	3LD3 16/25/32/40/63A montagem pela base
	3LD9284-3B <sup>2)</sup>	Não	3LD2 100/125A montagem frontal e pela base

1) Travamento na posição desligada por até 2 cadeados

2) Travamento na posição desligada por até 3 cadeados

3) Para modelos 3LD2 100/125A não temos versão com manopla, somente versão punho

## Seccionadores Tripolares 5TW IP66

Manobra sob carga

	Corrente Nominal de serviço Ie		Motores trifásicos Corrente Nominal Potência		Proteção de Curto-circuito Fusíveis máximos DIAZED e NH	Seccionadores			Acessórios Compatíveis		
	AC-21 500 V	AC-23 500 V	AC-3			Código	Acionamento	Montagem	Contato Auxiliar 1NA+1NF	Capa protetora	
 Montagem Frontal	20 A	16 A	12 A 4 cv / 3 kW	12 A 7,5 cv / 5,5 kW	25 A	5TW3020-	1	Manopla preta	Frontal	-	-
							3	Manopla vermelha			
							4	Punho vermelho			
 Montagem pela Base	25 A	22 A	16 A 5 cv / 3,7 kW	16 A 10 cv / 7,5 kW	35 A	5TW3025-	1	Manopla preta	Frontal	-	-
							3	Manopla vermelha			
							4	Punho vermelho			
 Manopla Vermelha	32 A	28 A	22 A 7,5 cv / 11 kW	22 A 15 cv / 11 kW	50 A	5TW3032-	1	Manopla preta	Frontal	-	5TW0032-TP1
							3	Manopla vermelha			
							4	Punho vermelho			
 Punho Vermelho	40 A	40 A	30 A 10 cv / 7,5 kW	30 A 20 cv / 15 kW	63 A	5TW3050-	1	Manopla preta	Frontal	-	5TW0050-TP1
							3	Manopla vermelha			
							4	Punho vermelho			
 Punho Vermelho	63 A	40 A	38 A 15 cv / 11 kW	38 A 25 cv / 18,5 kW	63 A	5TW3063-	1	Manopla preta	Frontal	5TW0064-2	5TW0063-CP1
							3	Manopla vermelha			
							4	Punho vermelho			
 Punho Vermelho	80 A	60 A	50 A 20 cv / 15 kW	43 A 30 cv / 22 kW	80 A	5TW3080-	1	Manopla preta	Frontal	5TW0064-4	5TW0080-CP1
							3	Manopla vermelha			
							4	Punho vermelho			
 Punho Vermelho	100 A	70 A	63 A 25 cv / 22 kW	56 A 40 cv / 30 kW	100 A	5TW3100-	1	Manopla preta	Frontal	5TW0064-4	5TW0080-CP1
							3	Manopla vermelha			
							4	Punho vermelho			
 Punho Vermelho	125 A	85 A	74 A 30 cv / 22 kW	69 A 50 cv / 37 kW	125 A	5TW3125-	1	Manopla preta	Frontal	5TW0088-2 <sup>1)</sup>	5TW0125-CP1
							2	Manopla preta			
							2	Manopla preta			
 Punho Vermelho	160 A	100 A	100 A 40 cv / 30 kW	83 A 60 cv / 45 kW	160 A	5TW3160-	1	Manopla preta	Frontal	5TW0088-2 <sup>1)</sup>	5TW0125-CP1
							2	Manopla preta			
							2	Manopla preta			

1) 2NA+2NF

## Comutadores para medição 5TW

	Corrente Nominal de serviço Ie		Função	Proteção de Curto-circuito Fusíveis máximos DIAZED e NH	Comutadores			Acessórios Compatíveis	
	AC-15 220 V / 380 V	AC-1 380V / 500 V			Código	Acionamento	Montagem	Contato Auxiliar 1NA+1NF	Eixo Prolongador 300 mm
	5 A / 4 A	16 A / 12 A	Voltímetro	25 A	5TW0020-1	Manopla preta	Frontal	-	-
	5 A / 4 A	16 A / 12 A	Amperímetro	25 A	5TW1020-1			-	-

## Seccionadores tripolares 5TW em caixa IP67

Manobra sob carga

	Corrente nominal lu / lth	Corrente nominal de serviço le		Motores trifásicos		Código	Proteção de Curto-circuito Fusíveis máximos Tipo GL	Dimensões			Acessórios Compatíveis	
		AC-21A 500 V	AC-22A 500 V	AC-3 (Partida Direta)				L	H	P	Contato Auxiliar 1NA+1NF	Eixo Prolongador 300 mm
				220 V - 240 V	380V - 440V							
	25 A	20 A	20 A	12 A 4 cv / 3 kW	12 A 7,5 cv / 5,5 kW	5TW3025-CX	35 A	85	160	80	5TW0048-3	-
	32 A	32 A	32 A	16 A 5 cv / 4 kW	16 A 10 cv / 7,5 kW	5TW3032-CX	35 A	85	160	80	5TW0048-3	-
	40 A	40 A	40 A	27 A 10 cv / 7,5 kW	19 A 15 cv / 11 kW	5TW3040-CX	50 A	100	190	91	5TW0064-3	-
	63 A	63 A	63 A	40 A 15 cv / 11 kW	40 A 25 cv / 18,5 kW	5TW3063-CX	63 A	100	190	91	5TW0064-3	-
	80 A	80 A	80 A	50 A 20 cv / 15 kW	40 A 30 cv / 22 kW	5TW3080-CX	80 A	145	250	107	5TW0064-5	-
	100 A	100 A	100 A	63 A 25 cv / 18,5 kW	50 A 40 cv / 30 kW	5TW3100-CX	100 A	145	250	107	5TW0064-5	-
	125 A	125 A	125 A	75 A 30 cv / 22 kW	63 A 50 cv / 37 kW	5TW3125-CX	125 A	145	250	107	5TW0064-5	-

## Seccionadoras 5TW - Acessórios

Bloco de contatos auxiliares		
Tipo	Código	Seccionadores
1NA+1NF	5TW0048-3	5TW3025-CX / 032-CX
	5TW0064-2	5TW3063-1 / 063-3 / 063-4
	5TW0064-3	5TW3063-2 / 040-CX / 063-CX
	5TW0064-4	5TW3080-1 / 080-3 / 080-4 / 100-1 / 100-3 / 100-4
	5TW0064-5	5TW3080-2 / 100-2 / 080-CX / 100-CX / 125-CX
2NA+2NF	5TW0088-2	5TW3125-1 / 160-1
	5TW0088-3	5TW3125-2 / 160-2

### Dados técnicos

Corrente nominal	le / AC-15 110-240 VCA (A)	6
------------------	----------------------------	---

### Kit fixação pela Base <sup>1)</sup>

Tipo	Código	Seccionadores
	5TW0048-1	5TW3020-1 / 025-1
	5TW0064-6	5TW3032-1 / 050-1

1) O kit de fixação tem a mesma medida do frontal e a furação também é coincidente.

### Capa de proteção

Tipo	Código	Seccionadores
	5TW0063-CP1	5TW3063
	5TW0080-CP1	5TW3080 / 100
	5TW0125-CP1	5TW3125 / 160

### Acionamento rotativo direto com travamento por cadeado <sup>2)</sup>

Com espelho amarelo e manopla vermelha		
Tipo	Código	Seccionadores
	5TW0048-0	5TW3020 / 025
	5TW0064-0	5TW3032 / 050 / 063 / 080 / 100
	5TW0088-0	5TW3125 / 160
Com anel amarelo e punho vermelho		
	5TW0048-8	5TW3020 / 025
	5TW0064-8	5TW3032 / 050 / 063 / 080 / 100
	5TW0088-8	5TW3125 / 160

2) Até dois cadeados. Travamento na posição desligada impede o acionamento da seccionadora por pessoa não autorizada. Parte integrante das seccionadoras final -3 (manopla vermelha) e -4 (punho vermelho). Para reposição de manoplas/punhos vermelhos ou substituição das manoplas pretas das seccionadoras final -1 e -2.

### Eixo prolongador (300mm)

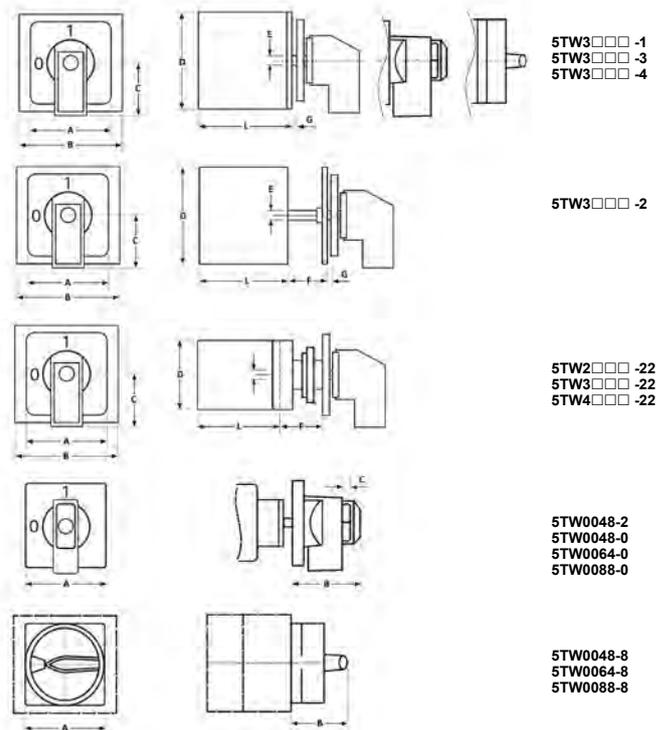
Tipo	Código	Seccionadores
	5TW0064-1	5TW3032-2 / 050-2 / 063-2 / 080-2 / 100-2
	5TW0088-1	5TW3125-2 / 160-2

### Tampa de bornes

Tipo	Código	Seccionadores
	5TW0032-TP1	5TW3032
	5TW0050-TP1	5TW3050

## Seccionadoras 5TW - Dimensionais

Modelos		Dimensões (mm)							
		A	B	C	D	E	Fmáx.	Gmáx.	L
5TW3020-	1	48	43	24	43	6	-	4	41.2
	3 / 4	48	43	-	43	6	-	4	41.2
5TW3025-	1	48	43	24	43	6	-	4	48.6
	3 / 4	48	43	-	43	6	-	4	48.6
5TW3032-	1	64	58	32	58	8.5	-	4	53.7
	2	64	64	32	64	8.5	118	4	59.7
	3 / 4	64	58	-	58	8.5	-	4	53.7
5TW3050-	1	64	60	32	60	8.5	-	4	63.3
	2	64	64	32	64	8.5	118	4	69.3
	3 / 4	64	60	-	60	8.5	-	4	63.3
5TW3063-	1	64	50	32	64	9	-	4	61
	2	64	50	32	64	9	118	4	61
	3 / 4	64	50	-	64	9	-	4	61
5TW3080-	1	64	70	32	80	9	-	4	68
	2	64	70	32	80	9	118	4	68
	3 / 4	64	70	-	80	9	-	4	68
5TW3100-	1	88	70	32	80	9	-	4	68
	2	88	70	32	80	9	118	4	68
	3 / 4	88	70	-	80	9	-	4	68
5TW3125-	1	88	112	82	108	13	-	4	91
	2	88	112	82	108	13	180	4	91
5TW3160-	1	88	112	82	108	13	-	4	91
	2	88	112	82	108	13	180	4	91
5TW0020-	1	88	43	24	-	6	-	4	41.2
5TW1020-	1	88	43	24	-	6	-	4	60.2
5TW3020-	22	48	43	24	-	6	20	6	43
5TW3025-	22	48	45	24	-	6	20	6	50.4
5TW2012-	22	48	45	24	-	6	20	6	43
5TW4012-	22	48	45	24	-	6	20	6	62
5TW2102-	22	48	45	24	-	6	20	6	43
5TW4102-	22	48	45	24	-	6	20	6	62
5TW0048-	2	48	51	7.2	-	-	-	-	-
	0	48	51	7.2	-	-	-	-	-
	8	48	53	-	-	-	-	-	-
5TW0064-	0	64	58	7.2	-	-	-	-	-
	8	64	40.1	-	-	-	-	-	-
5TW0088-	0	88	73	9	-	-	-	-	-
	8	88	49.3	-	-	-	-	-	-



## Fusíveis cilíndricos 3NW

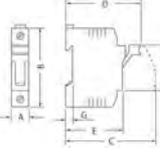
	<b>Categoria de utilização:</b> gG e aM	
	<b>Tensão nominal:</b> 400VCA, 500VCA ou 690VCA	
	<b>Capacidade de interrupção nominal:</b>	
	- 3NW60... - 120 kA em 500 VCA	
	- 3NW61/62... - 100 kA em 500 VCA / 20 kA em 400 VCA	
	- 3NW80... - 120 kA em 500 VCA	
	- 3NW81/82... - 100 kA em 500 VCA / 20 kA em 400 VCA	
<b>Normas:</b> IEC 60269-1, -2, -3; NF C 60-200; NF C 63-210, -21 1; NBN C 63269-2, CEI 32-4, -12		

## Bases para fusíveis cilíndricos

	<b>Categoria de utilização:</b> AC 20 B (manobra em vazio) IEC 60947-3	
	<b>Tensão nominal:</b> 690 VCA 3NW70/71/72... - 100 kA em 690 VCA	
	<b>Grau de proteção:</b> IP 20	
	<b>Montagem:</b> Qualquer posição	

Dimensões (mm)	Corrente nominal (A)	Tipo: Categoria de utilização gG		Tipo: Categoria de utilização aM	
		Código	Tensão VCA	Código	Tensão VCA
10x38	0.5	3NW6 000-1	500	3NW8 000-1	500
	1	3NW6 011-1		3NW8 011-1	
	2	3NW6 002-1		3NW8 002-1	
	4	3NW6 004-1		3NW8 004-1	
	6	3NW6 001-1		3NW8 001-1	
	8	3NW6 008-1		3NW8 008-1	
	10	3NW6 003-1		3NW8 003-1	
	12	3NW6 006-1		3NW8 006-1	
	16	3NW6 005-1		3NW8 005-1	
	20	3NW6 007-1		3NW8 007-1	
	25	3NW6 010-1		3NW8 010-1	
	32	3NW6 012-1		3NW8 012-1	
	14x51	2		-	
4		3NW6 104-1	3NW8 104-1		
6		3NW6 101-1	3NW8 101-1		
8		3NW6 108-1	3NW8 108-1		
10		3NW6 103-1	3NW8 103-1		
12		3NW6 106-1	3NW8 106-1		
16		3NW6 105-1	3NW8 105-1		
20		3NW6 107-1	3NW8 107-1		
25		3NW6 110-1	3NW8 110-1		
32		3NW6 112-1	3NW8 112-1		
40		3NW6 117-1	3NW8 117-1		
50		3NW6 120-1	3NW8 120-1		
22 x 58		16	3NW6 205-1	690	3NW6 205-1
	20	3NW6 207-1	3NW6 207-1		
	25	3NW6 210-1	3NW6 210-1		
	32	3NW6 212-1	3NW6 212-1		
	40	3NW6 217-1	3NW6 217-1		
	50	3NW6 220-1	3NW6 220-1		
	63	3NW6 222-1	3NW6 222-1		
	80	3NW6 224-1	3NW6 224-1		
	100	3NW6 230-1	3NW6 230-1		

Fusíveis Dimensões (mm)	Corrente nominal (A)	Número de pólos	Tipo	Seção dos condutores (mm)
10x38	32	1	<b>3NW7 013</b>	2,5 a 16
		2	<b>3NW7 023</b>	
		3	<b>3NW7 033</b>	
		3 + N	<b>3NW7 063</b>	
14 x 51	50	1	<b>3NW7 111</b>	2,5 a 25
		2	<b>3NW7 121</b>	
		3	<b>3NW7 131</b>	
		3 + N	<b>3NW7 161</b>	
22 x 58	100	1	<b>3NW7 211</b>	4 a 50
		2	<b>3NW7 221</b>	
		3	<b>3NW7 231</b>	
		3 + N	<b>3NW7 261</b>	

	Tipo	Dimensões ( mm )						
		A	B	C	D	E	F	G
	3NW7 0...	17,5	77	90	74,5	59,5	45	6,5
	3NW7 1...	26	101	95	77	62,5	45	6,5
	3NW7 2...	35	113	106	83	65	45	6,5

## Fusíveis ultrarrápidos SILIZED 5SD4

	<b>Características básicas:</b> ação ultrarrápida de curva tempo-corrente tipo gR. Os acessórios são os mesmos da linha DIAZED.	
	<b>Tensão nominal:</b> 500 VCA / 500 VCC	
	<b>Capacidade de interrupção nominal:</b> 50 kA até 500 VCA; 8 kA até 500 VCC	
	<b>Normas:</b> DIN VDE 0636-3; IEC 60269-3; EN 60269-4 (VDE 0636-4); IEC 60269-4	

Tamanho DIN 49515	Corrente nominal (A)	Tipo	Código de cor	Para bases
DII	16	<b>5SD4 20</b>	Cinza	E27
	20	<b>5SD4 30</b>	Azul	
	25	<b>5SD4 40</b>	Amarelo	
	30	<b>5SD4 80</b>	Preto	
DIII	35	<b>5SD4 50</b>	Preto	E33
	50	<b>5SD4 60</b>	Branco	
	63	<b>5SD4 70</b>	Cobre	

Corrente nominal (A)	Dissipação de potência (PV) (W)	Aumento de temperatura (Δt)	Valor de fusão (I <sup>2</sup> t) 1 ms A <sup>2</sup> s	Valor de interrupção (I <sup>2</sup> t) 500 VCA A <sup>2</sup> s
16	12,1	63	16,2	60
20	12,3	69	35,8	139
25	12,5	61	48,9	205
30	13,4	65	85	310
35	14,8	62	135	539
50	18,5	66	340	1250
63	28	84	530	1890

EN 60269-4 (VDE 0636-4); IEC 60269-4

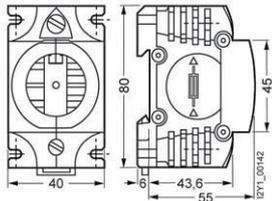
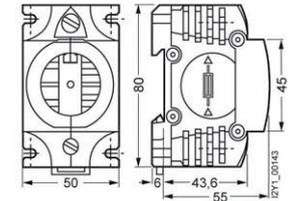
## Fusíveis DIAZED 5SB

	<p><b>Categoria de utilização:</b> gG ( para aplicação geral e com capacidade de interrupção em toda zona tempo-corrente )</p> <p><b>Tensão nominal:</b> 500, 690, 750 VCA / 400, 500, 600, 750 VCC</p> <p><b>Capacidade de interrupção nominal:</b> 50 kA em VCA 8 kA em VCC</p> <p><b>Normas:</b> IEC 60269-1; IEC 60269-3; DIN VDE 0635; DIN VDE 0636-3</p>
---	--

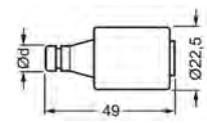
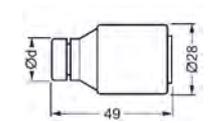
Conjunto Fusível Diazed - Tensão Nominal 500Vca / 440Vcc <sup>1)</sup>								
		Tamanho	Corrente Nominal (A)	Código	Cor			
Tampa		DII	2 A 25	5SH1 221	-			
		DIII	35 A 63	5SH1 231	-			
Fusível		DII	2	5SB2 11	Rosa			
			4	5SB2 21	Marrom			
			6	5SB2 31	Verde			
			10	5SB2 51	Vermelho			
			16	5SB2 611	Cinza			
			20	5SB2 711	Azul			
			25	5SB2 811	Amarelo			
		DIII	35	5SB4 111	Preto			
			50	5SB4 211	Branco			
			63	5SB4 311	Cobre			
			Parafuso de ajuste		DII	2	5SH3 10	Rosa
						4	5SH3 11	Marrom
						6	5SH3 12	Verde
						10	5SH3 13	Vermelho
16	5SH3 14	Cinza						
20	5SH3 15	Azul						
25	5SH3 16	Amarelo						
DIII	35	5SH3 17	Preto					
	50	5SH3 18	Branco					
	63	5SH3 20	Cobre					
Base <sup>2)</sup>		DII	25 <sup>1)</sup>	5SF1 060	-			
		DIII	63 <sup>1)</sup>	5SF1 260	-			

1) Para tensões 690Vca/600Vcc e 750Vca/cc os itens são sob consulta.

2) Bases em material plástico, dispensam a utilização de cobertura ou anel de proteção, com fixação rápida por engate sobre trilho DIN 35mm ou fixação por parafuso.

Dimensões das bases	
<p>5SF1060</p> 	<p>5SF1260</p> 

### Dimensões (em mm)

													
Tamanho		DII						DIII					
In (A)		2	4	6	10	16	20	25	32	35	50	63	
Dimensão Ød		6	6	6	8	10	12	14	16	16	18	20	

\* Para mais informações, favor consultar [www.siemens.com.br/fusiveis](http://www.siemens.com.br/fusiveis)

### Acessórios Fusível Diazed

Chave para parafuso de ajuste			
	Tamanho	Corrente Nominal (A)	Código
	DII e DIII	2 a 63	5SH3 703

Trilho de fixação			
	Comprimento	Tamanho	Tipo
	2 m	35 x 7,5 mm	5ST0 141

## Fusíveis NEOZED 5SE

	<p><b>Categoria de utilização:</b> gG ( para aplicação geral e com capacidade de interrupção em toda zona tempo-corrente )</p> <p><b>Tensão nominal:</b> 400 VCA / 250 VCC</p> <p><b>Capacidade de interrupção nominal:</b> 50 kA até 400 VCA 8 kA até 250 VCC</p> <p><b>Normas:</b> IEC 60269-3; DIN VDE 0636-3</p>
--	--

Fusíveis			
Tamanho	Corrente nominal ( A )	Tipo	Código de cor
D01	2	<b>5SE2 302</b>	Rosa
	4	<b>5SE2 304</b>	Marrom
	6	<b>5SE2 306</b>	Verde
	10	<b>5SE2 310</b>	Vermelho
	16	<b>5SE2 316</b>	Cinza
D02	20	<b>5SE2 320</b>	Azul
	25	<b>5SE2 325</b>	Amarelo
	35	<b>5SE2 335</b>	Preto
	50	<b>5SE2 350</b>	Branco
	63	<b>5SE2 363</b>	Cobre

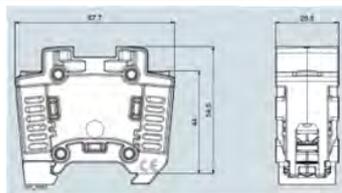
Tampas			
 Tampa	Tamanho	Para bases de	Tipo
	D01 D02		16 A 63 A

Chave para anéis de ajuste			
 Chave para anéis	Para fusíveis Tamanho	Correntes nominais	Tipo
	D01 e D02		2 a 50 A

Bases					
	Tamanho	Corrente nominal ( A )	Tipo	Seção dos condutores ( mm <sup>2</sup> )	
	Fixação rápida por engate				
	D01 D02	16 63	<b>5SG1 302</b> <b>5SG1 702</b>	4 25	

Anéis de ajuste					
	Tamanho	Corrente nominal ( A )	Tipo	Código de cor	
	D01	2		<b>5SH5 002</b>	Rosa
		4		<b>5SH5 004</b>	Marrom
		6		<b>5SH5 006</b>	Verde
		10		<b>5SH5 010</b>	Vermelho
	D02	20		<b>5SH5 020</b>	Azul
25			<b>5SH5 025</b>	Amarelo	
35 50			<b>5SH5 035</b> <b>5SH5 050</b>	Preto Branco	

### Dimensões das bases 5SG1 302 e 5SG1 702



Trilho de fixação		
Tamanho DIN EN 50022	Comprimento	Tipo
35 x 7,5 mm	2 metros	<b>5ST0 141</b>

## Seccionadores-fusível MINIZED 5SG

	<p><b>Categoria de utilização:</b> Total segurança na manobra do seccionador, na montagem e/ou substituição dos fusíveis (sem fusíveis um bloqueio mecânico impede a manobra), inclusive nos terminais de conexão dos condutores</p> <p><b>Tensão nominal:</b> 400 VCA</p> <p><b>Corrente presumida de curto-circuito:</b> 50 kA</p> <p><b>Durabilidade mecânica:</b> 10.000 manobras</p> <p><b>Fixação:</b> rápida sobre trilho</p>
--	--

Corrente le AC-22 B	Tamanho dos fusíveis DIN 49522	Número de pólos	Seccionadores-fusível MINIZED Tipo	Seção dos condutores ( mm <sup>2</sup> )
63 A	D01 e D02	1 2 3	<b>5SG7 113</b> <b>5SG7 123</b> <b>5SG7 133</b>	até 35

Anéis de ajuste			
Fusível Tamanho	Corrente nominal ( A )	Tipo	Código de cor
D01	2	<b>5SH5 402</b>	Rosa
	4	<b>5SH5 404</b>	Marrom
	6	<b>5SH5 406</b>	Verde
	10	<b>5SH5 410</b>	Vermelho
	16	<b>5SH5 416</b>	Cinza

Adaptador para tampa <sup>2)</sup>		
Fusível Tamanho	Correntes nominais ( A )	Tipo
D01	2 a 16	<b>5SH5 527</b>

2) Para uso de fusíveis tamanho D01 no Seccionador de 63 A

## Fusíveis NH 3NA

 Indicador de atuação no topo	 Indicador de atuação frontal	<b>Categoria de utilização:</b> gG ( para aplicação geral e com capacidade de interrupção em toda zona tempo-corrente ) <b>Tensão nominal:</b> 500 VCA e 690 VCA 250 VCC <b>Capacidade de interrupção nominal:</b> 120 kA até 500 VCA e 690 VCA 100 kA até 250 VCC <b>Normas:</b> IEC 60269-1, -2; EN 60269-1; DIN VDE 0636; DIN VDE 0636-2
---	---	--

Fusíveis							
Corrente nominal (A)	Tensão nominal 500 VCA			Tensão nominal 690 VCA			
	Tamanho	Tipo Indicador de atuação no topo	Indicador de atuação frontal <sup>1)</sup>	Tamanho	Tipo Indicador de atuação no topo	Indicador de atuação frontal <sup>1)</sup>	
	6	000	3NA3 801	-	000	3NA3 801-6	-
10	3NA3 803		3NA7 803		3NA3 803-6	3NA7 803-6	
16	3NA3 805		3NA7 805		3NA3 805-6	3NA7 805-6	
20	3NA3 807		3NA7 807		3NA3 807-6	3NA7 807-6	
25	3NA3 810		3NA7 810		3NA3 810-6	3NA7 810-6	
32	3NA3 812		3NA7 812		3NA3 812-6	3NA7 812-6	
40	3NA3 817		3NA7 817		00	3NA3 817-6	3NA7 817-6
50	3NA3 820		3NA7 820		3NA3 820-6	3NA7 820-6	
63	3NA3 822		3NA7 822		3NA3 822-6	3NA7 822-6	
80	3NA3 824		3NA7 824		3NA3 824-6	3NA7 824-6	
100	3NA3 830		3NA7 830		3NA3 830-6	3NA7 830-6	
125	00		3NA3 832	3NA7 832	1	-	-
160			3NA3 836	3NA7 836		-	-
40			3NA3 117	3NA7 117		-	-
50			3NA3 120	3NA7 120		3NA3 120-6	3NA7 120-6
63	3NA3 122		3NA7 122		3NA3 122-6	3NA7 122-6	
80	3NA3 124	3NA7 124		3NA3 124-6	3NA7 124-6		
100	3NA3 130	3NA7 130		3NA3 130-6	3NA7 130-6		
125	3NA3 132	3NA7 132		3NA3 132-6	3NA7 132-6		
160	3NA3 136	3NA7 136		3NA3 136-6	3NA7 136-6		
200	3NA3 140	3NA7 140		3NA3 140-6	3NA7 140-6		
224	1	3NA3 142	3NA7 142	2	-	-	
250		3NA3 144	3NA7 144		-	-	
224		3NA3 242	3NA7 242		3NA3 242-6	3NA7 242-6	
250		3NA3 244	3NA7 244		3NA3 244-6	3NA7 244-6	
315	3NA3 252	3NA7 252		3NA3 252-6	3NA7 252-6		
355	2	3NA3 254	-	3	-	-	
400		3NA3 260	3NA7 260		-	-	
400	3	3NA3 360	-		3NA3 360-6	-	
500		3NA3 365	-		3NA3 365-6	-	
630		3NA3 372	-		-	-	
800	4	3NA3 475	-		-	-	
1000		3NA3 480	-		-	-	
1250		3NA3 482	-		-	-	

Base				
Tamanho dos fusíveis	Corrente nominal (A)	Bases	Seção dos condutores	
			Cabo (mm <sup>2</sup> )	Barra (mm)
000 e 00	160	3NH3 030-0RC	70	20 x 3
0 e 1	250	3NH3 230-0RC	120	30 x 5
1 e 2	400	3NH3 330-0RC	240	40 x 5
1, 2 e 3	630	3NH3 430-0RC	-	40 x 10
4	1250	3NH3 530	-	(2x) 50 x 10

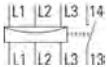
  

Bases	Dimensões (mm)								
	A	B	C	D	E	F	G	H	I
3NH3 030-0RC	120	32	85	100	23	25	7,5	25	M8
3NH3 230-0RC	201	49	104	176	35	26	11	35	M10
3NH3 330-0RC	226	49	114	202	35	26	11	35	M10
3NH3 430-0RC	241	49	127	212	35	26	11	35	M12
3NH3 530	312	102	166	270	50	25	13	51	M16

Acessórios	
Punhos para montagem ou substituição dos fusíveis	
Para fusíveis NH	Tipo
Tamanho	
000 a 4	3NX1 013
000 a 4	3NX1 014 com luva

Montagem		
Bases	Distâncias mínimas (mm)	
	Y	
3NH3 030-0RC	40	
3NH3 230-0RC	62	
3NH3 330-0RC	70	
3NH3 430-0RC	85	
3NH3 530	110	

1) O indicador de atuação frontal facilita e torna mais precisa e rápida a identificação do estado dos fusíveis. Essa qualidade de identificação é de elevada importância, especialmente quando os fusíveis estão instalados em seccionadores-fusíveis.

Supervisão de queima para fusíveis NH 3NA3, 3NA7 e 3ND			Proteção para base fusível - Tamanhos 000/00 <sup>2)</sup>		
 Suporte de conexão (contato 1 NAF - 250 VCA / 5A) *Suporte para ser montado sobre fusíveis tamanho 000 a 4 Fusível de até 690 VCA / 600 VCC	3NX1 021	 Supervisor para monitoramento de queima em circuito trifásico e falta de fase - com ligação em paralelo aos fusíveis - 5TT3 170 Tensão nominal: 415 VCA	 Capa de proteção	3NX3 115	
 Fusível indicador (9 V / 2,5 A)	3NX1 022		 Tampa da capa de proteção	3NX3 116	



## Fusíveis ultrarrápidos SITOR 3NE

	Tensão nominal <i>Un</i>	Corrente nominal <i>In</i>	Fusão ( <i>tvs=1ms</i> ) <i>I<sup>2</sup>t</i>	Interrupção (do estado frio) <i>I<sup>2</sup>t</i>	Fusível combinado <sup>1)</sup> (dupla proteção)		Corrente nominal <i>In</i>	Fusão ( <i>tvs=1ms</i> ) <i>I<sup>2</sup>t</i>	Interrupção (do estado frio) <i>I<sup>2</sup>t</i>	Fusível ultrarrápido		Base
	(V)	(A)	(A <sup>2</sup> s)	1 x <i>Un</i> (A <sup>2</sup> s)	Tipo	Tamanho/ Categoria utilização		(A)	(A <sup>2</sup> s)	1 x <i>Un</i> (A <sup>2</sup> s)	Tipo	Tamanho/ Categoria utilização
	690	16	18	200	3NE1 813-0	000 / gS	80	780	5 800	3NE1 020-2	00 / gR	3NH3 030-ORC
		20	41	430	3NE1 814-0	000 / gS						
		25	74	780	3NE1 815-0	000 / gS						
		35	166	1 700	3NE1 803-0	000 / gS						
		40	295	3 000	3NE1 802-0	000 / gS						
		50	461	4 400	3NE1 817-0	000 / gS						
		63	903	9 000	3NE1 818-0	000 / gS						
		80	1 843	18 000	3NE1 820-0	000 / gS						
		100	3 100	33 000	3NE1 021-0	00 / gS						
		125	6 000	63 000	3NE1 022-0	00 / gS						
		160	7 400	60 000	3NE1 224-0	1 / gS						3NH3 230-ORC
		200	14 500	100 000	3NE1 225-0	1 / gS						
		250	29 500	200 000	3NE1 227-0	1 / gS						
		315	46 100	310 000	3NE1 230-0	1 / gS						
		350	58 000	430 000	3NE1 331-0	2 / gS						3NH3 330-ORC
		400	84 000	590 000	3NE1 332-0	2 / gS						
		450	104 000	750 000	3NE1 333-0	2 / gS						
		500	149 000	950 000	3NE1 334-0	2 / gS						
		560	215 000	1 700 000	3NE1 435-0	3 / gS						3NH3 430-ORC
		630	293 000	2 350 000	3NE1 436-0	3 / gS						
710	437 000	3 400 000	3NE1 437-0	3 / gS								
800	723 000	5 000 000	3NE1 438-0	3 / gS								
670	240 000	1 640 000	3NE1 447-2	3 / gR								
710	265 000	1 818 000	3NE1 437-2	3 / gR								
800	361 000	2 475 000	3NE1 438-2	3 / gR								
850	520 000	3 640 000	3NE1 448-2	3 / gR								

1) Fusível combinado com dupla proteção, ou seja, proteção de circuitos ( proteção retardado ) e semicondutores ( proteção ultrarrápido ), num mesmo fusível. Informações complementares, consulte-nos.

	Tensão nominal <i>Un</i>	Corrente nominal <i>In</i>	Fusão ( <i>tvs=1ms</i> ) <i>I<sup>2</sup>t</i>	Interrupção (do estado frio) <i>I<sup>2</sup>t</i>	Fusível ultrarrápido			Base
	(V)	(A)	(A <sup>2</sup> s)	1 x <i>Un</i> (A <sup>2</sup> s)	Tipo	Tamanho	Categoria de utilização	Tipo
	1000	32	40	280	3NE4 101	0	gR	3NH3 230-ORC
		40	75	500	3NE4 102	0	gR	
		50	120	800	3NE4 117	0	gR	
		63	230	1500	3NE4 118	0	aR	
		80	450	3000	3NE4 120	0	aR	
		100	900	6000	3NE4 121	0	aR	
		125	1800	14000	3NE4 122	0	aR	
		160	3600	29000	3NE4 124	0	aR	
	800	250	3600	29700	3NE4 327-0B	2	aR	3NH3 330-ORC
		315	7400	60700	3NE4 330-0B	2	aR	3NH3 430-ORC
		450	29400	191000	3NE4 333-0B	2	aR	
		500	42500	276000	3NE4 334-0B	2	aR	
		710	142000	923000	3NE4 337	2	aR	

### Categoria de utilização

Primeira letra (minúscula)	Letra	Descrição
	a	Fusível limitador de corrente, atuando somente na presença de curto-circuito, não são providos de Ponto Central
	g	Fusível limitador de corrente, atuando tanto na presença de curto-circuito como na de sobrecarga
Segunda letra (maiúscula)	G	Proteção de linha, uso Geral
	M	Proteção de circuitos Motores
	L	Proteção de Linha
	R	Proteção de semicondutores, Ultrarrápidos
	S	Proteção de Semicondutores e linha (combinado)

NOTA: Os fusíveis ultrarrápidos SITOR, estão também disponíveis em outras execuções, consulte-nos.

## Fusíveis ultrarrápidos SITOR 3NE

	Tensão nominal <i>Un</i>	Corrente nominal <i>In</i>	Fusão ( <i>tvs</i> = 1ms) <i>I<sup>2</sup>t</i>	Interrupção (a partir do estado frio) <i>I<sup>2</sup>t</i>	Fusível ultrarrápido <sup>1)</sup>			Base
					Tipo	Tamanho	Categoria de utilização <sup>2)</sup>	Tipo
	(V)	(A)	(A <sup>2</sup> s)	1 x <i>Un</i> (A <sup>2</sup> s)				
 3NE3 225	1000	100	665	4 800	3NE3 221	1	aR	3NH3 230-ORC
		125	1 040	7 200	3NE3 222	1	aR	
		160	1 850	13 000	3NE3 224	1	aR	
		200	4 150	30 000	3NE3 225	1	aR	
		250	6 650	48 000	3NE3 227	1	aR	
		315	13 400	80 000	3NE3 230-0B	1	aR	3NH3 330-ORC <sup>3)</sup>
		350	16 600	100 000	3NE3 231	1	aR	
		400	22 600	135 000	3NE3 232-0B	1	aR	
	1000	450	29 500	175 000	3NE3 233	1	aR	3NH3 430-ORC <sup>4)</sup>
		400	22 600	135 000	3NE3 332-0B	2	aR	
		450	29 500	75 000	3NE3 333	2	aR	
		500	46 100	260 000	3NE3 334-0B	2	aR	
		560	66 500	60 000	3NE3 335	2	aR	
630		104 000	600 000	3NE3 336	2	aR		
900		710	149 000	800 000	3NE3 337-8	2	aR	
800	800	184 000	850 000	3NE3 338-8	2	aR		
690	900	223 000	920 000	3NE3 340-8	2	aR		

1) Informações complementares, consulte-nos.

2) Fusível com categoria de utilização ( aR ) não permite a sua aplicação na proteção de sobrecorrente de curto-circuito de baixa intensidade.

3) Corrente nominal máxima 305 A para fusível *In* = 315 A, 335 A para fusível *In* = 350 A, 380 A para fusível *In* = 400 A e 425 A para fusível *In* = 450 A.

4) Corrente nominal máxima 680 A para fusível *In* = 710 A, 700 A para fusível *In* = 800 A e 750 A para fusível *In* = 900 A

	Tensão nominal <i>Un</i>	Corrente nominal <i>In</i>	Fusão ( <i>tvs</i> = 1ms) <i>I<sup>2</sup>t</i>	Interrupção (a partir do estado frio) <i>I<sup>2</sup>t</i>	Fusível ultrarrápido <sup>1)</sup>			Base
					Tipo	Tamanho	Categoria de utilização <sup>2)</sup>	Tipo
	(V)	(A)	(A <sup>2</sup> s)	1 x <i>Un</i> (A <sup>2</sup> s)				
 3NE8 714	690	20	12	83	3NE8 714-1	000	gR	- <sup>3)</sup>
		25	19	140	3NE8 715-1	000	gR	
		32	40	285	3NE8 701-1	000	gR	
		40	69	490	3NE8 702-1	000	gR	
		50	115	815	3NE8 717-1	000	gR	
		63	215	1 550	3NE8 718-1	000	aR	
		80	380	2 700	3NE8 720-1	000	aR	
		100	695	4 950	3NE8 721-1	000	aR	
		125	1 250	9 100	3NE8 722-1	000	aR	
		160	2 350	17 000	3NE8 724-1	000	aR	
		200	4 200	30 000	3NE8 725-1	000	aR	
		250	7 750	55 000	3NE8 727-1	000	aR	
		315	12 000	85 500	3NE8 731-1	000	aR	
690	25	30	180	3NE8 015-1	00	gR	3NH3 030-ORC	
	35	70	400	3NE8 003-1	00	gR		
	50	120	700	3NE8 017-1	00	gR		
	63	260	1 400	3NE8 018-1	00	gR		
	80	450	2 400	3NE8 020-1	00	aR		
	100	850	4 200	3NE8 021-1	00	aR		
	125	1 400	6 500	3NE8 022-1	00	aR		
	160	2 800	13 000	3NE8 024-1	00	aR		

1) Informações complementares, consulte-nos.

2) Fusível com categoria de utilização ( aR ) não permite a sua aplicação na proteção de sobrecorrente de curto-circuito de baixa intensidade.

3) Fixação mecânica e elétrica através de suporte com terminais apropriados.

NOTA:

Os fusíveis ultrarrápidos SITOR, estão também oferecidos em outras execuções, consulte-nos.

## Botões e sinalizadores SIRIUS ACT

3SU1

Botão de impulso chato		
		
Cor	Tipo	Contato
Preto	3SU11□0-0AB10-□BA0	1NA
Vermelho	3SU11□0-0AB20-□CA0	1NF
Amarelo	3SU11□0-0AB30-□BA0	1NA
Verde	3SU11□0-0AB40-□BA0	1NA
Azul	3SU11□0-0AB50-□BA0	1NA
Branco	3SU11□0-0AB60-□BA0	1NA
Transparente	3SU11□0-0AB70-□BA0	1NA

Botão impulso iluminado chato 24V CA/ CC		
		
Cor	Tipo	Contato
Preto	-	-
Vermelho	3SU11□2-0AB20-1CA0	1NF
Amarelo	3SU11□2-0AB30-1BA0	1NA
Verde	3SU11□2-0AB40-1BA0	1NA
Azul	3SU11□2-0AB50-1BA0	1NA
Branco	3SU11□2-0AB60-1BA0	1NA
Transparente	3SU11□2-0AB70-1BA0	1NA

Botão impulso iluminado chato 230V CA		
		
Cor	Tipo	Contato
Preto	-	-
Vermelho	3SU11□6-0AB20-□CA0	1NF
Amarelo	3SU11□6-0AB30-□BA0	1NA
Verde	3SU11□6-0AB40-□BA0	1NA
Azul	3SU11□6-0AB50-□BA0	1NA
Branco	3SU11□6-0AB60-□BA0	1NA
Transparente	3SU11□6-0AB70-□BA0	1NA

Frontal Botão de emergência	
	
Tipo	Destrave
3SU10□0-1HB20-0AA0	Girar para destravar
3SU10□1-1HB20-0AA0	Girar para destravar Iluminado
3SU10□0-1HA20-0AA0	Puxar para destravar

Frontal Botão de emergência com chave		
		
Cor	Tipo	Chave
Vermelho	3SU10□0-1HF20-0AA0	RONIS
Vermelho	3SU10□0-1HR20-0AA0	CES

Frontal comutador 3 posições - Travamento		
		
Cor	Tipo	Posições
Vermelho	3SU10□2-2BL20-0AA0	I+0+II
Amarelo	3SU10□2-2BL30-0AA0	
Verde	3SU10□2-2BL40-0AA0	
Azul	3SU10□2-2BL50-0AA0	
Branco	3SU10□2-2BL60-0AA0	

Frontal comutador 2 posições - travamento		
		
Cor	Tipo	Posições
Vermelho	3SU10□2-2BF20-0AA0	0+I
Amarelo	3SU10□2-2BF30-0AA0	
Verde	3SU10□2-2BF40-0AA0	
Azul	3SU10□2-2BF50-0AA0	
Branco	3SU10□2-2BF60-0AA0	

Frontal Comutador 3 posições - retorno		
		
Cor	Tipo	Posições
Vermelho	3SU10□2-2BM20-0AA0	I+0+II
Amarelo	3SU10□2-2BM30-0AA0	
Verde	3SU10□2-2BM40-0AA0	
Azul	3SU10□2-2BM50-0AA0	
Branco	3SU10□2-2BM60-0AA0	

Frontal Comutador 2 posições retorno		
		
Cor	Tipo	Posições
Vermelho	3SU10□2-2BC20-0AA0	0+I
Amarelo	3SU10□2-2BC30-0AA0	
Verde	3SU10□2-2BC40-0AA0	
Azul	3SU10□2-2BC50-0AA0	
Branco	3SU10□2-2BC60-0AA0	

Suportes		
		
Holder Metálico	Holder Universal	Holder Plástico
3SU1510-0AA10-0AA0	3SU1550-0AA10-0AA0	3SU1500-0AA10-0AA0

Frontal Comutador 2 posições de chave		
		
Cor	Tipo	Retira
Preto	3SU10□0-4BF11-0AA0	0-I
	3SU10□0-5BF11-0AA0	0-I
	3SU10□0-5PF11-0AA0	0-I
	3SU10□0-4BC01-0AA0	0-Ret
	3SU10□0-5BC01-0AA0	0-Ret

Frontal Comutador 3 posições de chave		
		
Cor	Tipo	Retira
Preto	3SU10□0-4BL11-0AA0	I-0-II
	3SU10□0-5BL11-0AA0	I-0-II
	3SU10□0-5PL11-0AA0	I-0-II
	3SU10□0-4BM01-0AA0	0-Ret
	3SU10□0-5BM01-0AA0	0-Ret

Frontal botão impulso chato 30mm	
	
Cor	Referência
Preto	3SU1060-0JB10-0AA0
Vermelho	3SU1060-0JB20-0AA0
Amarelo	3SU1060-0JB30-0AA0
Verde	3SU1060-0JB40-0AA0
Azul	3SU1060-0JB50-0AA0
Branco	3SU1060-0JB60-0AA0
Transparente	-

Frontal botão impulso iluminado chato 30mm	
	
Cor	Referência
Preto	-
Vermelho	3SU1061-0JB20-0AA0
Amarelo	3SU1061-0JB30-0AA0
Verde	3SU1061-0JB40-0AA0
Azul	3SU1061-0JB50-0AA0
Branco	-
Transparente	3SU1061-0JB70-0AA0

Frontal sinaleiro 30mm	
	
Cor	Referência
Preto	-
Vermelho	3SU1061-0JD20-0AA0
Amarelo	3SU1061-0JD30-0AA0
Verde	3SU1061-0JD40-0AA0
Azul	3SU1061-0JD50-0AA0
Branco	-
Transparente	3SU1061-0JD70-0AA0

Sinaleiros		
		
Cor	Referência	Tensão
Preto	-	⊗ = 2 para 24V
Vermelho	3SU11□⊗-6AA20-□AA0	⊗ = 3 para 110V
Amarelo	3SU11□⊗-6AA30-□AA0	⊗ = 6 para 230V
Verde	3SU11□⊗-6AA40-□AA0	
Azul	3SU11□⊗-6AA50-□AA0	
Branco	3SU11□⊗-6AA60-□AA0	
Transparente	3SU11□⊗-6AA70-□AA0	

Comutador 2 posições - travamento 30mm	
	
Cor	Referência
Preto	-
Vermelho	3SU1062-2DF20-0AA0
Amarelo	3SU1062-2DF40-0AA0
Verde	-
Azul	-
Branco	3SU1062-2DF60-0AA0
Transparente	-

Comutador 3 posições - travamento 30mm	
	
Cor	Referência
Preto	-
Vermelho	3SU1062-2DL20-0AA0
Amarelo	3SU1062-2DL40-0AA0
Verde	-
Azul	-
Branco	3SU1062-2DL60-0AA0
Transparente	-

Joystick		
		
Cor	Referência	Ação
Preto	3SU10□0-7AC88-0AA0	horizontal
	3SU10□0-7AD88-0AA0	vertical
	3SU10□0-7AF88-0AA0	4 posições
	3SU1550-0BA10-0AA0	

Blocos de Contato		
		
Cor	Referência	Contato
Preto	3SU1400-1AA10-1BA0	1NA
	3SU1400-1AA10-1CA0	1NF
	3SU1400-1AA10-1FA0	1NA+1NF
	3SU1400-1AA10-1DA0	2NA
	3SU1400-1AA10-1EA0	2NF

Frontal botão de comando modular		
		
Cor	Referência	Tipo
Vermelho e verde	3SU10□0-3AB42-0AK0	Não iluminável
	3SU10□1-3AB42-0AK0	Iluminável

## Botões e sinalizadores SIRIUS ACT

### 3SU1

Blocos Led 24V CC/CA	
Cor	Referência
Ambar	3SU1401-1BB00-1AA0
Vermelho	3SU1401-1BB20-1AA0
Amarelo	3SU1401-1BB30-1AA0
Verde	3SU1401-1BB40-1AA0
Azul	3SU1401-1BB50-1AA0
Branco	3SU1401-1BB60-1AA0

Blocos Led 110 V CA	
Cor	Referência
Ambar	3SU1401-1BC00-1AA0
Vermelho	3SU1401-1BC20-1AA0
Amarelo	3SU1401-1BC30-1AA0
Verde	3SU1401-1BC40-1AA0
Azul	3SU1401-1BC50-1AA0
Branco	3SU1401-1BC60-1AA0

Blocos Led 230 V CA	
Cor	Referência
Ambar	3SU1401-1BF00-1AA0
Vermelho	3SU1401-1BF20-1AA0
Amarelo	3SU1401-1BF30-1AA0
Verde	3SU1401-1BF40-1AA0
Azul	3SU1401-1BF50-1AA0
Branco	3SU1401-1BF60-1AA0

Botoeiras amarelas 1 furo		
	Referência	Puls.
	3SU18□1-0NA00-2AA2	Comp. 1NF
	3SU18□1-0NB00-2AC2	Comp. 2NF
	3SU18□1-0AA00-0AA2	vazia

Etiqueta amarela		
	Referência	Texto
	3SU1900-0BC31-0AA0	Vazia
	3SU1900-0BC31-0DA0	STOP
	3SU1900-0BC31-0NB0	Multi-idioma
	A7B10001320061	Desliga-Emergência

Botoeira		
Cor	Referência	Furos
Branco	3SU18□1-0AA00-0AB1	1
	3SU18□2-0AA00-0AB1	2
	3SU18□3-0AA00-0AB1	3
	3SU18□4-0AA00-0AB1	4
	3SU18□6-0AA00-0AB1	6

Interruptor rotativo de chave ID	
Descrição	Referência
Atuador	3SU1000-4WS10-0AA0
Módulo Eletrônico	3SU1400-1GC10-1AA0
Chave pos. 3	3SU1900-0FX20-0AA0
Chave pos. 2	3SU1900-0FW30-0AA0
Chave pos. 1	3SU1900-0FV40-0AA0
Chave pos. 4	3SU1900-0FY50-0AA0

Blocos de contato (botoeira)		
	Referência	Contato
Verde	3SU1400-2AA10-1BA0	1NA
Vermelho	3SU1400-2AA10-1CA0	1NF
Monitorado	3SU1400-1AA10-1HA0	1NF

Blocos Led 24 V CC/CA (botoeira)	
Cor	Referência
Vermelho	3SU1401-2BB20-1AA0
Amarelo	3SU1401-2BB30-1AA0
Verde	3SU1401-2BB40-1AA0
Azul	3SU1401-2BB50-1AA0
Branco	3SU1401-2BB60-1AA0
Multicores	3SU1401-1BB24-1AA0

Blocos Led 110 V CA (botoeira)	
Cor	Referência
Vermelho	3SU1401-2BC20-1AA0
Amarelo	3SU1401-2BC30-1AA0
Verde	3SU1401-2BC40-1AA0
Azul	3SU1401-2BC50-1AA0
Branco	3SU1401-2BC60-1AA0
Multicores	3SU1401-1BC24-1AA0

Blocos Led 230 V CA (botoeira)	
Cor	Referência
Vermelho	3SU1401-2BF20-1AA0
Amarelo	3SU1401-2BF30-1AA0
Verde	3SU1401-2BF40-1AA0
Azul	3SU1401-2BF50-1AA0
Branco	3SU1401-2BF60-1AA0
Multicores	3SU1401-1BF24-1AA0

Potenciômetros		
Cor	Referência	KΩ
Preto	3SU1200-2PQ10-1AA0	1
	3SU1200-2PR10-1AA0	5
	3SU1200-2PS10-1AA0	10
	3SU1200-2PT10-1AA0	47
	3SU1200-2PU10-1AA0	100
	3SU1200-2PV10-1AA0	470

Suportes para etiquetas		
Cor	Referência	Tamanho
Preto	3SU1900-0AJ10-0AA0	27 x 27
	3SU1900-0AH10-0AA0	17,5 x 27

Etiquetas 27 x 27mm		
Cor	Referência	Texto
Prateada	3SU1900-0AE16-0AA0	Vazia
	3SU1900-0AE16-0DJ0	On
	3SU1900-0AE16-0DK0	Off
	3SU1900-0AE16-0DT0	Start
	3SU1900-0AE16-0DS0	Stop
	3SU1900-0AE16-0AA0	Prateada

Etiquetas 17,5 x 27mm		
Cor	Referência	Texto
Preto	3SU1900-0AD16-0AA0	Vazia
	3SU1900-0AD16-0DJ0	On
	3SU1900-0AD16-0DK0	Off
	3SU1900-0AD16-0DT0	Start
	3SU1900-0AD16-0DS0	Stop

Etiquetas 17,5 x 27mm		
Cor	Referência	Texto
Prateada	3SU1900-0AD81-0AA0	Vazia
	3SU1900-0AD81-0DJ0	On
	3SU1900-0AD81-0DK0	Off
	3SU1900-0AD81-0DT0	Start
	3SU1900-0AD81-0DS0	Stop

Etiquetas 22 x 22mm (Botoeira)		
Cor	Referência	Contato
Preto	3SU1900-0AF16-0AA0	Vazia
	3SU1900-0AF16-0DJ0	On
	3SU1900-0AF16-0DK0	Off
	3SU1900-0AF16-0DT0	Start
	3SU1900-0AF16-0DS0	Stop

Tampão furo cego	
Cor	Referência
Metal brilhante	3SU1950-0FA80-0AA0
Metal fosco	3SU1930-0FA80-0AA0
Plástico	3SU1900-0FA10-0AA0

Legendas	
	Para botões desmontados: 1. Seleccione o atuador 2. Seleccione o Suporte 3. Seleccione os blocos
3SU18□1-0NA00-2AA2 3SU18□1-0NB00-2AC2 3SU18□1-0AA00-0AA2	Para complementar os códigos, utilize: 5 = metálico 0 = Plástico 3 = Anel metálico

3SU11□0-0AB20-□CA0	
	Para complementar os códigos, utilize: 5 = metálico 0 = Plástico 3 = Anel metálico
	1 = Conexão Parafuso 3 = Conexão Mola

Blocos de contato e blocos LED também estão disponíveis na versão mola

## Botões e sinalizadores SIRIUS ACT

### 3SU1

Interface RJ45		
		
Cor	Tipo	Material
22mm		
Preto	<b>3SU1900-0GB10-0AA0</b>	Plástico
Prata	<b>3SU1950-0GB80-0AA0</b>	Metal brilhante
30mm		

Interface USB		
		
Cor	Tipo	Material
22mm		
Preto	<b>3SU1900-0GA10-0AA0</b>	Plástico
Prata	<b>3SU1950-0GA80-0AA0</b>	Metal brilhante
30mm		

Conjunto Suporte fixação + Bloco de contato		
		
Tipo	Contato	
<b>3SU1500-1AA10-1BA0</b>	1NA	
<b>3SU1500-1AA10-1CA0</b>	1NF	
<b>3SU1500-1AA10-1NA0</b>	2NA	
<b>3SU1500-1AA10-1PA0</b>	2NF	
<b>3SU1500-1AA10-1FA0</b>	1NA + 1NF	
<b>3SU1500-1AA10-1LA0</b>	2NA + 2NF	

Sinalizador Traffic Light		
		
Cor	Tipo	Tensão
Verde/Amarelo/ Vermelho	<b>3SU1251-6AG24-1AA0</b>	6-24V ca/cc
Verde/Amarelo/ Vermelho	<b>3SU1251-6AC24-1AA0</b>	110 V ca
Verde/Amarelo/ Vermelho	<b>3SU1251-6AF24-1AA0</b>	230 V ca

Sinalizador Acústico		
		
Tipo	Tensão	
<b>3SU1200-6KB10-1AA0</b>	24V ca/cc	
<b>3SU1200-6KC10-1AA0</b>	110 V ca/cc	
<b>3SU1200-6KF10-1AA0</b>	230 V ca/cc	

Sensor Capacitivo	
	
Tipo	
<b>3SU1200-1SK10-2SA0</b>	

Plaqueta de Identificação Rígida		
		
Cor	Tipo	Tensão
Tamanho	Tipo	Texto
45mm	<b>3SU1900-0BA31-0AA0</b>	Vazia
75mm	<b>3SU1900-0BB31-0AA0</b>	Vazia

Plaquetas de identificação para potenciômetro	
	
Tipo	Símbolo
<b>3SU1900-0BG16-0AA0</b>	--
<b>3SU1900-0BG16-0RT0</b>	0...9
<b>3SU1900-0BG16-0SA0</b>	0...10
<b>3SU1900-0BG16-0RU0*</b>	Com símbolo gráfico

Módulo Profinet		
		
	Tipo	Conexão
Standard	<b>3SU1400-1LK10-1AA1</b>	Parafuso
Standard	<b>3SU1400-1LK10-3AA1</b>	Mola
Safety	<b>3SU1400-1LL10-1BA1</b>	Parafuso
Safety	<b>3SU1400-1LL10-1BA1</b>	Mola

\* O MLFB em questão "3SU1900-0BG16-0RU0" se refere à imagem da tabela.

Módulo Terminal Profinet		
		
Tipo	Conexão	
<b>3SU1400-1MA10-1BA1</b>	2 contatos	
<b>3SU1401-1MC60-1CA1</b>	2 contatos + LED branco	

Sinalizador Acústico		
		
Tipo	Tensão	
<b>3SU1200-6KB10-1AA0</b>	24V ca/cc	
<b>3SU1200-6KC10-1AA0</b>	110 V ca/cc	
<b>3SU1200-6KF10-1AA0</b>	230 V ca/cc	

Acessórios botões Profinet		
		
Tipo		
<b>3SU1900-0KQ80-0AA0</b>	Flat cable 5 metros	
<b>3SU1900-0KP80-0AA0</b>	Flat cable 10 metros	
<b>3RK3931-0AA00</b>	Módulo de memória	



## Botões e sinalizadores 3SB7

Unidades completas

Botão pulsado			
	●	1NA	3SB7130-0AB10-1BA0
	●	1NF	3SB7130-0AB20-1CA0
	●	1NA	3SB7130-0AB30-1BA0
	●	1NA	3SB7130-0AB40-1BA0
	●	1NA	3SB7130-0AB50-1BA0
	○	1NA	3SB7130-0AB60-1BA0

Botão pulsado iluminado					
			24V CA/CC	110V CA/CC	220V CA
	●	1NF	3SB7133-0DB20-1CA0	3SB7135-0DB20-1CA0	3SB7136-0DB20-1CA0
	●	1NA	3SB7133-0DB30-1BA0	3SB7135-0DB30-1BA0	3SB7136-0DB30-1BA0
	●	1NA	3SB7133-0DB40-1BA0	3SB7135-0DB40-1BA0	3SB7136-0DB40-1BA0
	●	1NA	3SB7133-0DB50-1BA0	3SB7135-0DB50-1BA0	3SB7136-0DB50-1BA0
	○	1NA	3SB7133-0DB60-1BA0	3SB7135-0DB60-1BA0	3SB7136-0DB60-1BA0

Botão Cogumelo - Ø 40mm			
	●	1NA	3SB7130-1BC10-1BA0
	●	1NF	3SB7130-1BC20-1CA0
	●	1NA	3SB7130-1BC30-1BA0
	●	1NA	3SB7130-1BC40-1BA0
	●	1NA	3SB7130-1BC50-1BA0
	○	1NA	3SB7130-1BC60-1BA0

Botão de comando duplo			
	<b>Sem indicação luminosa</b>		
	1NA + 1NF		3SB7130-3AA24-1MK0
	<b>Com indicação luminosa</b>		
	24V CA/CC	1NA + 1NF	3SB7133-3CA24-1MK0
	110V CA/CC	1NA + 1NF	3SB7135-3CA24-1MK0
	220V CA	1NA + 1NF	3SB7136-3CA24-1MK0

Botão de Emergência - Ø 40mm			
	Girar	1NF	3SB7130-1HB20-1CA0
	Puxar	1NF	3SB7130-1HA20-1CA0
	Chave	1NF	3SB7130-1HD20-1CA0

Comutadores			
	<b>Retentivos</b>		
	2 posições	1NA	3SB7130-2AA10-1BA0
	3 posições	2 x 1NA	3SB7130-2AL10-1NA0
	<b>Pulsados</b>		
	2 posições	1NA	3SB7130-2AB10-1BA0
3 posições	2 x 1NA	3SB7130-2AM10-1NA0	
	<b>Retentivos com chave</b>		
	2 posições	1NA	3SB7130-4AA11-1BA0
	3 posições	2 x 1NA	3SB7130-4AL11-1NA0
	<b>Pulsados com chave</b>		
	2 posições	1NA	3SB7130-4AB01-1BA0
3 posições	2 x 1NA	3SB7130-4AM01-1NA0	

7

## Botões e sinalizadores 3SB7

### Monoblocos

Sinalizador monobloco					
		24V CA/CC	110V CA/CC	125V CA/CC	220V CA
	●	3SB7213-6AA20-1AA0	3SB7215-6AA20-1AA0	3SB7210-6AB20-1AA0	3SB7216-6AA20-1AA0
	●	3SB7213-6AA30-1AA0	3SB7215-6AA30-1AA0	3SB7210-6AB30-1AA0	3SB7216-6AA30-1AA0
	●	3SB7213-6AA40-1AA0	3SB7215-6AA40-1AA0	3SB7210-6AB40-1AA0	3SB7216-6AA40-1AA0
	●	3SB7213-6AA50-1AA0	3SB7215-6AA50-1AA0	3SB7210-6AB50-1AA0	3SB7216-6AA50-1AA0
	○	3SB7213-6AA60-1AA0	3SB7215-6AA60-1AA0	3SB7210-6AB60-1AA0	3SB7216-6AA60-1AA0

Botão pulsado monobloco			
	●	1NA + 1NF	3SB7230-0AB10-1FA0
	●	1NA + 1NF	3SB7230-0AB20-1FA0
	●	1NA + 1NF	3SB7230-0AB30-1FA0
	●	1NA + 1NF	3SB7230-0AB40-1FA0
	●	1NA + 1NF	3SB7230-0AB50-1FA0
	○	1NA + 1NF	3SB7230-0AB60-1FA0

Alarme sonoro		
	Alarme sonoro contínuo - preto	
	24 V CA/CC	3SB7210-7AB10-1AA0
	220 V CA	3SB7210-7AF10-1AA0
	Alarme sonoro tom contínuo + sinalizador vermelho	
	24 V CA/CC	3SB7213-7AA20-1AA0
	220 V CA	3SB7216-7AA20-1AA0

Frontal + Holder - comutador iluminado					
		2 posições - Retenção	2 posições - Pulsado	3 posições - Retenção	3 posições - Pulsado
	●	3SB7031-2AA20-0YA0	3SB7031-2AB20-0YA0	3SB7031-2AL20-0YA0	3SB7031-2AM20-0YA0
	●	3SB7031-2AA30-0YA0	3SB7031-2AB30-0YA0	3SB7031-2AL30-0YA0	3SB7031-2AM30-0YA0
	●	3SB7031-2AA40-0YA0	3SB7031-2AB40-0YA0	3SB7031-2AL40-0YA0	3SB7031-2AM40-0YA0
	●	3SB7031-2AA50-0YA0	3SB7031-2AB50-0YA0	3SB7031-2AL50-0YA0	3SB7031-2AM50-0YA0
	○	3SB7031-2AA60-0YA0	3SB7031-2AB60-0YA0	3SB7031-2AL60-0YA0	3SB7031-2AM60-0YA0

## Botões e sinalizadores 3SB7

### Acessórios

Módulo LED com suporte integrado				
		24V CA/CC	110V CA/CC	220V CA
	●	3SB7403-1BA20-1AA0	3SB7405-1BA20-1AA0	3SB7406-1BA20-1AA0
	●	3SB7403-1BA30-1AA0	3SB7405-1BA30-1AA0	3SB7406-1BA30-1AA0
	●	3SB7403-1BA40-1AA0	3SB7405-1BA40-1AA0	3SB7406-1BA40-1AA0
	●	3SB7403-1BA50-1AA0	3SB7405-1BA50-1AA0	3SB7406-1BA50-1AA0
	○	3SB7403-1BA60-1AA0	3SB7405-1BA60-1AA0	3SB7406-1BA60-1AA0

Bloco de contato		
	2NA	3SB7400-1AA10-1EB0
	2NF	3SB7400-1AA10-1FB0
	1NA + 1NF	3SB7400-1AB10-1DA0

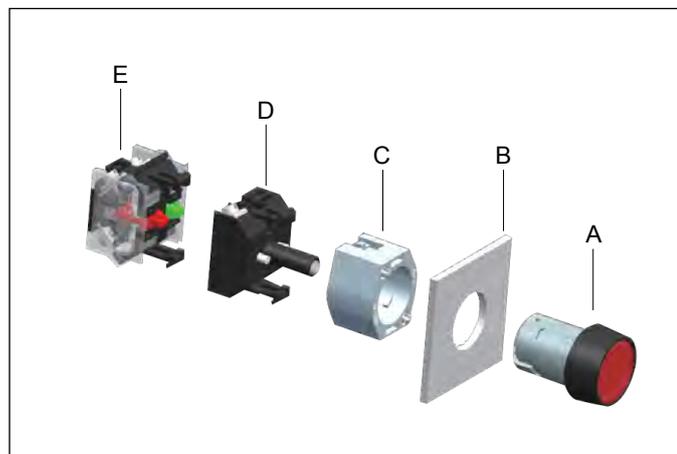
	Plaqueta de identificação 25mm x 18mm	3SB7900-0HB
	Capa de silicone botão simples	3SB7900-0BC
	Tampão cego para furo reserva 22mm	3SB7900-0AV60

Caixa botoeira IP65		
	Com 1 pto de comando (para botão emerg.)	3SB7811-0AA20-0BA0
	Com 1 ponto de comando	3SB7811-0AA10-0BA0
	Com 2 pontos de comando	3SB7812-0AA10-0BA0
	Com 3 pontos de comando	3SB7813-0AA10-0BA0
	Com 4 pontos de comando	3SB7814-0AA10-0BA0
	Com 5 pontos de comando	3SB7815-0AA10-0BA0

## Botões e sinalizadores 3SB7

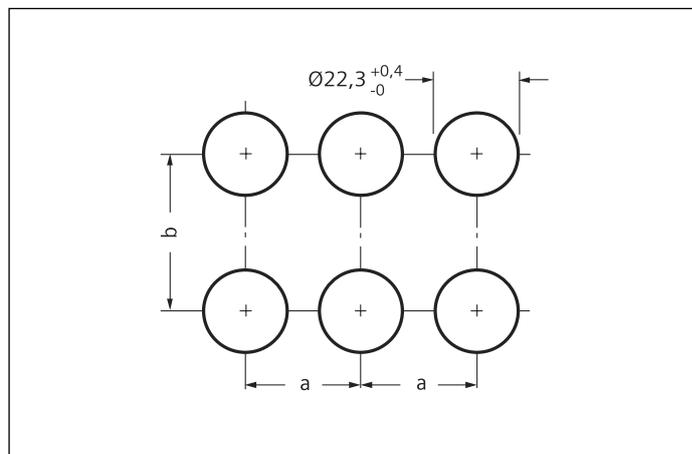
### Montagem

#### Diagrama de montagem



A Atuador  
 B Placa de montagem  
 C Elemento de fixação  
 D Módulo LED  
 E Bloco de contato

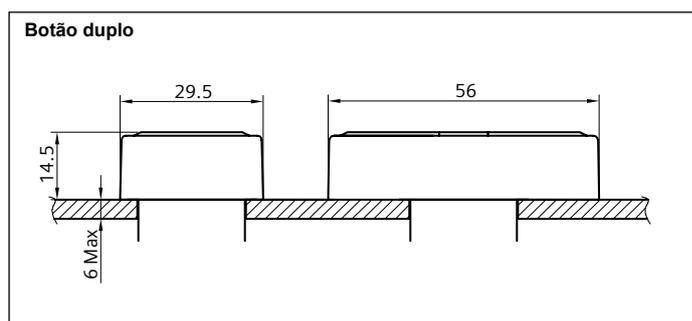
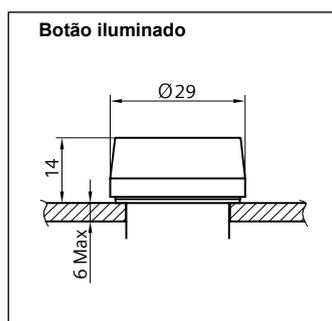
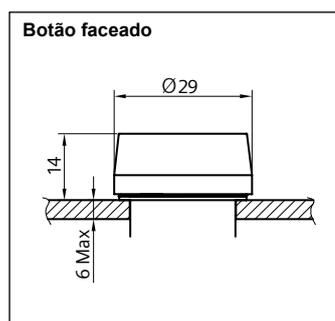
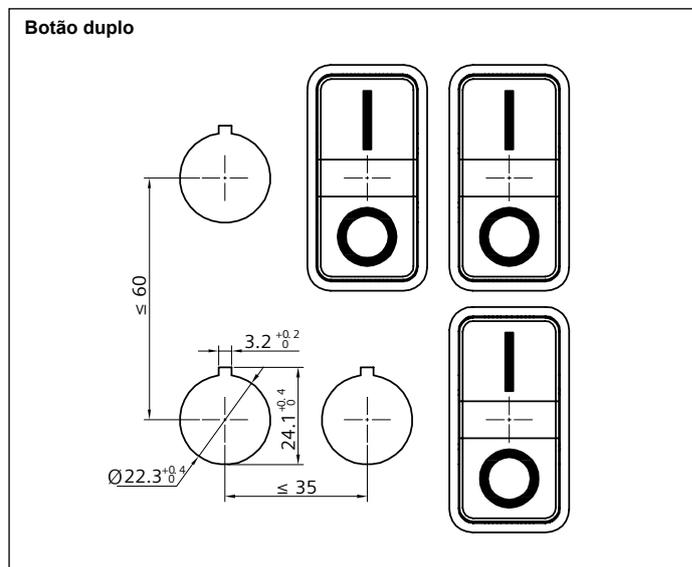
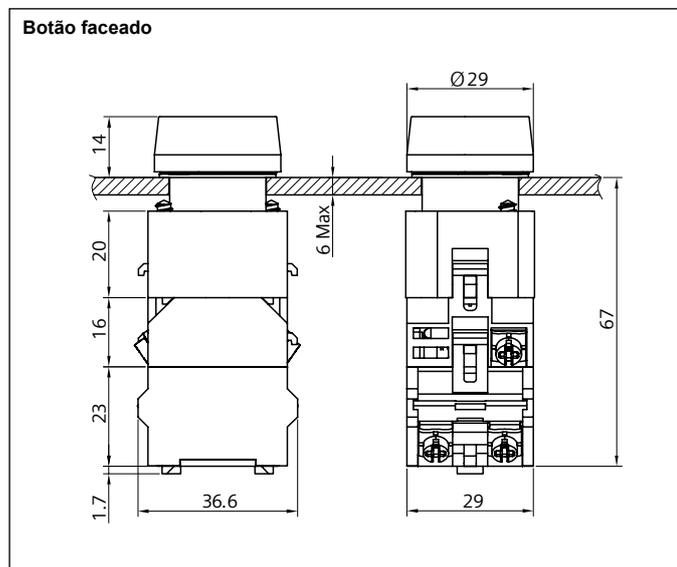
#### Dimensões para montagem



Espessura da placa de montagem: 1 até 6mm

Espaçamento mínimo	a	b
Botão de emergência e cogumelo	42 mm	50 mm
Outros botões e sinaleiro monobloco	32 mm	50 mm

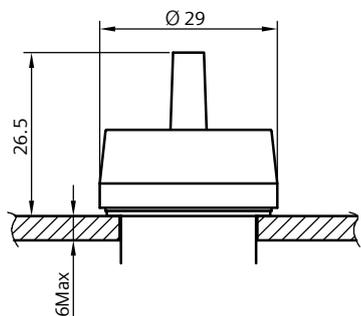
#### Desenhos dimensionais



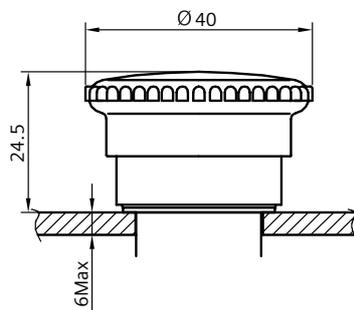
## Botões e sinalizadores 3SB7

Desenhos Dimensionais

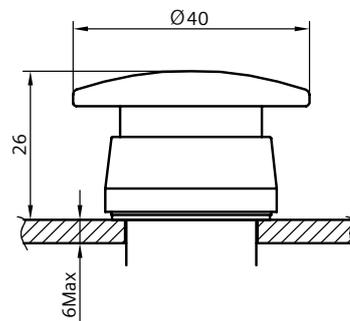
Comutador com ou sem iluminação



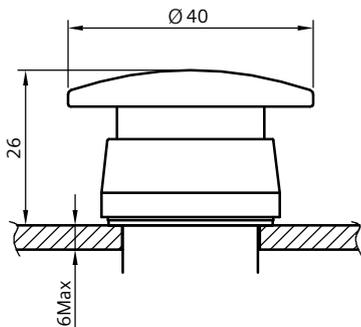
Botão de emergência - Girar



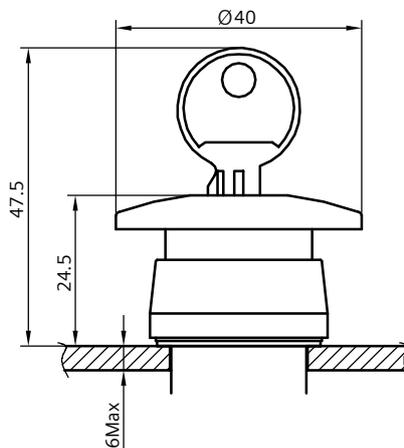
Botão de emergência - Puxar



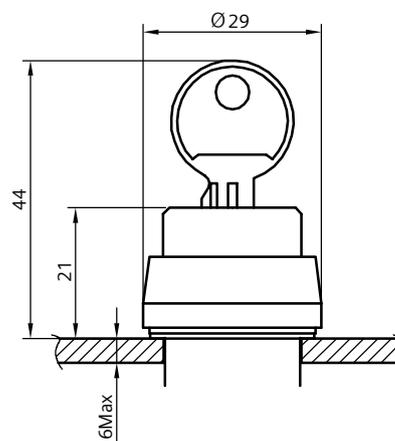
Botão cogumelo



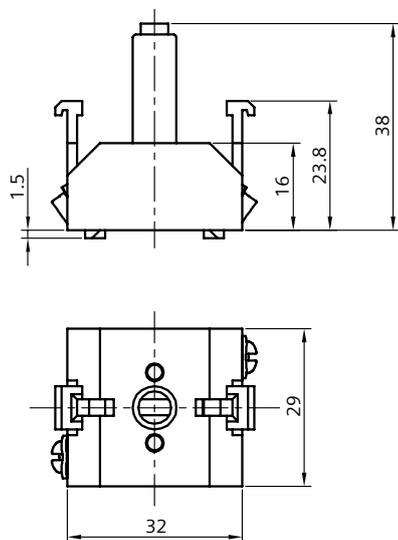
Botão de emergência com chave



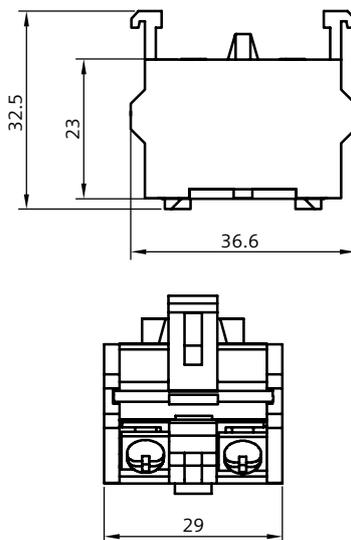
Comutador com chave



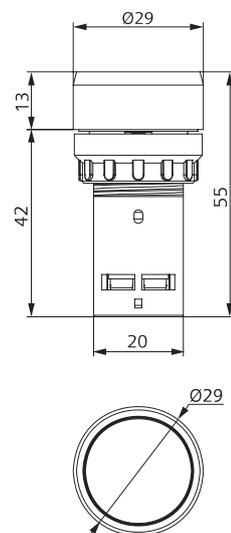
Módulo LED



Bloco de contato



Botão monobloco



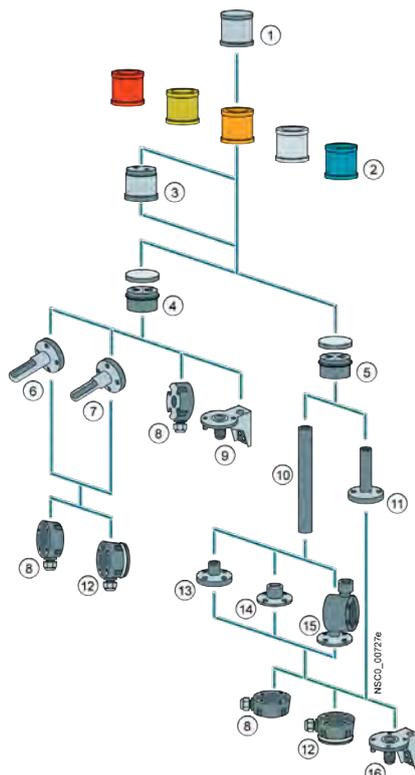
## Colunas sinalizadoras - 8WD44

Colunas de Sinalização 8WD44					
Elementos Acústicos 70mm			Módulos para lâmpadas incandescentes - 70mm		
Alarme			Contínua* (Lâmpadas não incluídas no fornecimento e base tipo BA 15d)		
85dB, Pulsante ou Contínuo			12...230V CA/CC		
Preto	24V CA/CC	8WD4420-0FA	Vermelho	8WD4400-1AB	
Preto	115V CA	8WD4440-0FA	Verde	8WD4400-1AC	
Preto	230V CA	8WD4450-0FA	Amarelo	8WD4400-1AD	
			Branco	8WD4400-1AE	
			Azul	8WD4400-1AF	

Elementos Acústicos 70mm			Módulos com lâmpada LED inclusa - 70mm				
Sirene			Rotativa		Contínua		
8 tons - 100bB			24V CA/CC		24V CA/CC		230V CA
Preto	24V CA/CC	8WD4420-0EA2	Vermelho	8WD4420-5DB	8WD4420-5AB	8WD4440-5AB	8WD4450-5AB
Preto	115V CA	8WD4440-0EA2	Verde	8WD4420-5DC	8WD4420-5AC	8WD4440-5AC	8WD4450-5AC
Preto	230V CA	8WD4450-0EA2	Amarelo	8WD4420-5DD	8WD4420-5AD	8WD4440-5AD	8WD4450-5AD
			Branco	8WD4420-5DE	8WD4420-5AE	8WD4440-5AE	8WD4450-5AE
			Azul	8WD4420-5DF	8WD4420-5AF	8WD4440-5AF	8WD4450-5AF

Módulos com lâmpada LED inclusa - 70mm				Elementos de conexão			
Intermitente				Base de conexão com tampa			
	24V CA/CC	115V CA	230V CA	Conexão em tubo		Conexão em cantoneira ou piso	
Vermelho	8WD4420-5BB	8WD4440-5BB	8WD4450-5BB	Parafuso	8WD4408-0AA	Parafuso	8WD4408-0AB
Verde	8WD4420-5BC	8WD4440-5BC	8WD4450-5BC	Mola	8WD4408-0AD	Mola	8WD4408-0AE
Amarelo	8WD4420-5BD	8WD4440-5BD	8WD4450-5BD				
Branco	8WD4420-5BE	8WD4440-5BE	8WD4450-5BE				
Azul	8WD4420-5BF	8WD4440-5BF	8WD4450-5BF				

Elementos de montagem							
Base de fixação		Suportes					
Com tubo plástico de 100mm		Tubos		Base de conexão lateral	Suportes para parede	Cantoneiras	
8WD4308-0DA		100mm	8WD4208-0EF	8WD4308-0DD	8WD4308-0CA (1 coluna)	8WD4408-0CC	
Sem tubo Plástico		150mm	8WD4308-0EE	8WD4308-0DE	8WD4308-0CB (2 colunas)		
8WD4308-0DB		250mm	8WD4308-0EA				
Base metálica sem tubo (Tubo>400mm)		400mm	8WD4308-0EB	Porta identificador	Adaptador AS-i		
8WD4308-0DC		1000mm	8WD4308-0ED	8WD4408-0FA	8WD4428-0BD (3 element.)		
Base angular sem tubo*						8WD4428-0BE (4 element.)	
8WD4408-0DF							



- 1) Elemento acústico 8WD44
- 2) Elemento luminoso 8WD44
- 3) Adaptador para rede AS-Interface 8WD4428-0BD/8WD4428-0BE
- 4) Elemento de conexão para cantoneira ou piso 8WD4408-0AB/8WD4408-0AE
- 5) Elemento de conexão para tubo 8WD4408-0AA/8WD4408-0AD
- 6) Suporte de parede para montagem de 1 coluna 8WD4308-0CA
- 7) Suporte de parede para montagem de 2 colunas 8WD4308-0CB
- 8) Adaptador para ligação lateral 8WD4308-0DD
- 9) Cantoneira para montagem 8WD4408-0CD
- 10) Tubo 8WD4208-0EF/8WD4308-0E
- 11) Base com tubo 8WD4308-0DA
- 12) Adaptador para ligação lateral com fixação magnética 8WD4308-0DE
- 13) Base sem tubo 8WD4308-0DB
- 14) Base para montagem de tubos (> 400mm) 8WD4308-0DC
- 15) Base sem tubo angular 8WD4408-0DF
- 16) Cantoneira para montagem com base 8WD4408-0CC

\* Base angular 8WD4408-0DF varia de 7,5° por vez.

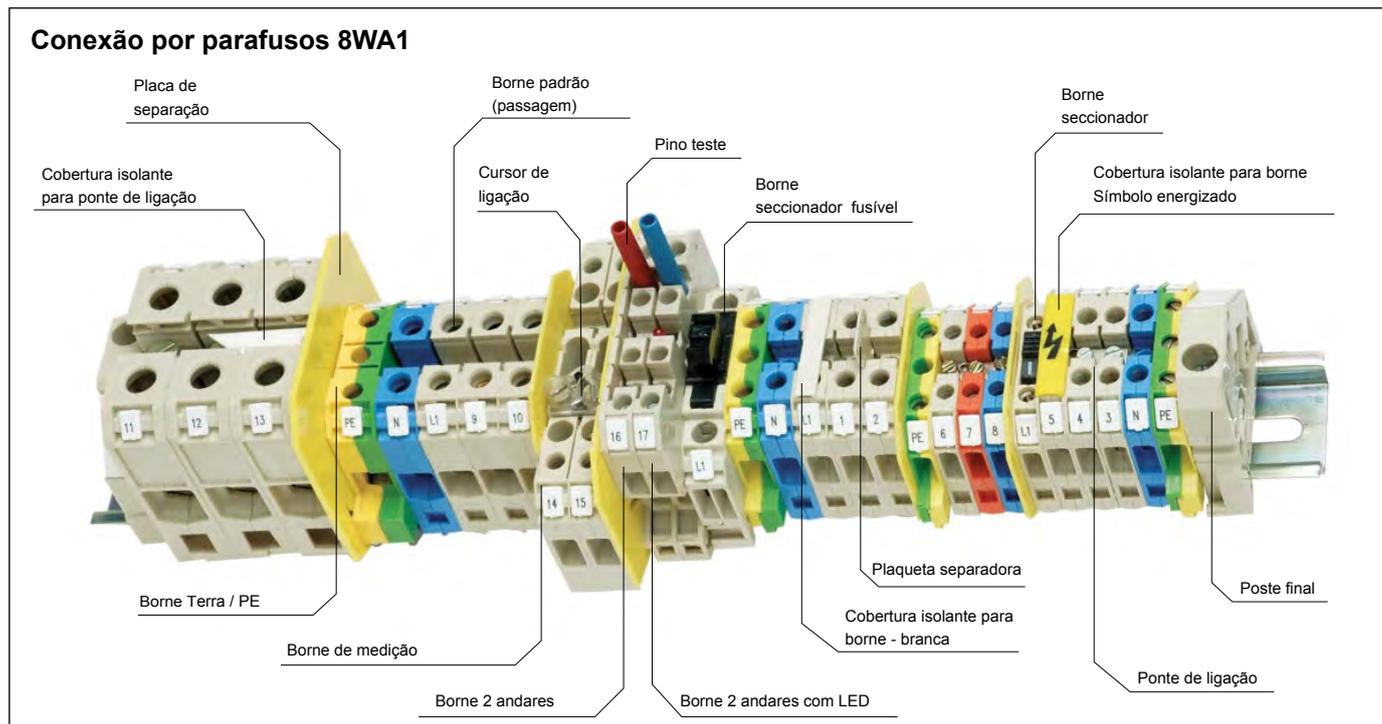
## Colunas sinalizadoras - 8WD44

Colunas de Sinalização montadas	
MLFB: 8WD4420-5AG	MLFB: 8WD4420-5AH
 <ul style="list-style-type: none"> <li>8WD4420-5AB</li> <li>8WD4420-5AD</li> <li>8WD4420-5AC</li> <li>8WD4408-0AA</li> <li>8WD4208-0EF</li> <li>8WD4308-0DB</li> </ul> <p style="text-align: center;">Coluna sinalizadora VD / AM / VM 24VCA/CC (Três luminosos contínuos)</p>	 <ul style="list-style-type: none"> <li>8WD4420-0FA</li> <li>8WD44205-AB</li> <li>8WD4420-5AD</li> <li>8WD4420-5AC</li> <li>8WD4408-0AA</li> <li>8WD4208-0EF</li> <li>8WD4308-0DB</li> </ul> <p style="text-align: center;">Coluna sinalizadora VD / AM / VM / BZ 24VCA/CC (Três luminosos contínuos + buzzer)</p>
MLFB: 8WD4450-5AG	MLFB: 8WD4450-5AH
 <ul style="list-style-type: none"> <li>8WD4450-5AB</li> <li>8WD4450-5AD</li> <li>8WD4450-5AC</li> <li>8WD4408-0AA</li> <li>8WD4208-0EF</li> <li>8WD4308-0DB</li> </ul> <p style="text-align: center;">Coluna sinalizadora VD / AM / VM 230VCA (Três luminosos contínuos)</p>	 <ul style="list-style-type: none"> <li>8WD4450-0FA</li> <li>8WD4450-5AB</li> <li>8WD4450-5AD</li> <li>8WD4450-5AC</li> <li>8WD4408-0AA</li> <li>8WD4208-0EF</li> <li>8WD4308-0DB</li> </ul> <p style="text-align: center;">Coluna sinalizadora VD / AM / VM / BZ 230VCA (Três luminosos contínuos + buzzer)</p>

7

## Bornes ALPHA FIX

Para fixação em trilho de 35 mm



<b>Borne padrão</b>							
Dados técnicos	2,5 mm <sup>2</sup> 24 A 800 VCA	4 mm <sup>2</sup> 32 A 800 VCA	6 mm <sup>2</sup> 41 A 800 VCA	16 mm <sup>2</sup> 76 A 800 VCA	35 mm <sup>2</sup> 125 A 800 VCA	70 mm <sup>2</sup> 192 A 800 VCA	
Bege	1 pólo 3 pólos 10 pólos	8WA1 011-1DF11 8WA1 011-3DF21 8WA1 011-0DF21	8WA1 011-1DG11 8WA1 011-3DG21 8WA1 011-0DG21	8WA1 011-1DH11 8WA1 011-3DH21 -	8WA1 204 8WA1 304 -	8WA1 205 8WA1 305 -	8WA1 206
Azul	1 pólo	8WA1 011-1BF23	8WA1 011-1BG11	8WA1 011-1BH23	8WA1 011-1BK11	8WA1 011-1BM11	8WA1 011-1BP11
Laranja	1 pólo	8WA1 011-1BF22	8WA1 011-0BG22	-	-	-	-
<b>Acessórios</b>							
Poste final	8WA1 808	8WA1 808	8WA1 808	8WA1 808	8WA1 808	8WA1 808	
Placa de separação	8WA1 820	8WA1 820	8WA1 821	8WA1 821	8WA1 823	8WA1 824	
Plaqueta separadora	8WA1 825	8WA1 825	8WA1 825	8WA1 822-7TK00	8WA1 822-7TK00	8WA1 824	
Ponte de ligação	2 pólos 3 pólos 4 pólos 10 pólos	8WA1 895 8WA1 896 8WA1 897 8WA1 898	8WA1 850 8WA1 851 8WA1 852 8WA1 853	8WA1 885 8WA1 886 8WA1 887 8WA1 888	8WA1 842 8WA1 845 8WA1 848 8WA1 802	8WA1 828 8WA1 803 - 8WA1 804	8WA1 216 - - -
Cobertura isolante para ponte de ligação							
Branca	8WA1 822-7AX03	8WA1 822-7AX03	8WA1 822-7AX03	-	-	-	
Transparente	8WA1 822-7AX01	8WA1 822-7AX01	8WA1 822-7AX01	8WA1 822-7AX02	8WA1 822-7AX02	-	
Cobertura isolante para borne							
Símbolo energizado	8WA1 810	8WA1 811	8WA1 811	8WA1 812	8WA1 813	8WA1 814	
Branca	8WA1 860	8WA1 862	8WA1 862	8WA1 892	8WA1 893	-	

## Bornes ALPHA FIX

Para fixação em trilho de 35 mm

Borne Terra / PE					
Dado técnico	2,5 mm <sup>2</sup>	4 mm <sup>2</sup>	6 mm <sup>2</sup>	16 mm <sup>2</sup>	35 mm <sup>2</sup>
Verde-amarelo	8WA1 011-1PF00	8WA1 011-1PG00	8WA1 011-1PH00	8WA1 011-1PK00	8WA1 011-1PM00
Acessórios					
Poste final	8WA1 808	8WA1 808	8WA1 808	8WA1 808	8WA1 808
Placa de separação	8WA1 820	8WA1 820	8WA1 821	8WA1 821	8WA1 823

Borne 2 andares				
Dados técnicos	4 mm <sup>2</sup> 32 A 690 VCA <sup>1)</sup>	4 mm <sup>2</sup> com 4 terminais 32 A 690 VCA <sup>1)</sup>	4 mm <sup>2</sup> com Diodo 32 / 1A 250 VCA	4 mm <sup>2</sup> com LED 32 A 250 VCA
Esquemas de ligação				
Bege	8WA1 011-2DG11	8WA1 011-6DG11	8WA1 011-6EG24	8WA1 011-6EG25
Acessórios				
Poste final	8WA1 808	8WA1 808	8WA1 808	8WA1 808
Placa de separação	8WA1 823	8WA1 823	8WA1 823	8WA1 823
Plaqueta separadora	8WA1 825	8WA1 825	8WA1 825	8WA1 825
Tampa final	8WA1 817	8WA1 817	8WA1 817	8WA1 817
Ponte de ligação	2 pólos, andar superior 3 pólos, andar superior 4 pólos, andar superior 10 pólos, andar superior 10 pólos, andar inferior	8WA1 850 8WA1 851 8WA1 852 8WA1 853 8WA1 838	8WA1 850 8WA1 851 8WA1 852 8WA1 853 8WA1 838	- - - - -
Lâmina de interligação para ponte de ligação	8WA1 822-7VG00	8WA1 822-7VG01	-	-
Cobertura isolante transparente para ponte de ligação	8WA1 822-7AX01	8WA1 822-7AX01	-	-
Cobertura isolante para borne	Símbolo energizado Branca	8WA1 811 8WA1 862	- -	- -

Borne seccionador fusível				
Dados técnicos	1,5 mm <sup>2</sup> 6,3 A 250 VCA	Fusível 5 x 20 mm, tipo G, ultra-rápido, Icu 1,5 kA		Fusível 5 x 20 mm, tipo G, retardado, Icu 35 A para In < 2,5 A e Icu 10 A para In > 2,5 A
Bege	sem sinalização com LED CA/CC 230V com LED CA/CC 24V	8WA1 011-1SF12 8WA1 011-1SF15 8WA1 011-1SF13	In	Tipo
Acessórios				
Poste final	8WA1 808			
Placa de separação	8WA1 820			
Elos de interligação 5 x 25 mm	8WA1 891			
		1 A 1,6 A 2,5 A 4 A 6,3 A	8WA1 822-7EF16 8WA1 822-7EF18 8WA1 822-7EF21 8WA1 822-7EF23 8WA1 822-7EF25	1 A 1,6 A 2,5 A 4 A 6,3 A 8WA1 822-7EF76 8WA1 822-7EF78 8WA1 822-7EF81 8WA1 822-7EF83 8WA1 822-7EF85

Borne seccionador			
Dados técnicos	2,5 mm <sup>2</sup> 10 A 380 VCA / 450 VCC	Acessórios	
Bege	8WA1 501	Poste final	8WA1 808
		Placa de separação	8WA1 820
		Pino teste	Vermelho 8WA1 868

1) Com tampa final 800 VCA

## Bornes ALPHA FIX

Para fixação em trilho de 35 mm

Borne para medição																																		
Dados técnicos	6 mm <sup>2</sup> 41 A 500 VCA	6 mm <sup>2</sup> seccionável 41 A 500 VCA	6 mm <sup>2</sup> seccionável com bucha 41 A 500 VCA																															
Construção																																		
Bege	8WA1 011-1MH10	8WA1 011-1MH11	8WA1 011-1MH15																															
<b>Acessórios</b>																																		
Poste final	8WA1 808	8WA1 808	8WA1 808																															
Placa de separação	8WA1 822-7TH00	8WA1 822-7TH00	8WA1 822-7TH00																															
Plaqueta separadora	8WA1 825	8WA1 825	8WA1 825																															
Cursor de ligação	8WA1 822-7VH01	8WA1 822-7VH01	8WA1 822-7VH01																															
Ponte de ligação	2 pólos 3 pólos 4 pólos 10 pólos 10 pólos, desmontado	8WA1 885 8WA1 886 8WA1 887 8WA1 888 8WA1 822-7VH10	8WA1 885 8WA1 886 8WA1 887 8WA1 888 8WA1 822-7VH10																															
Cobertura isolante para ponte de ligação																																		
Branca	8WA1 822-7AX03	8WA1 822-7AX03	8WA1 822-7AX03																															
Transparente	8WA1 822-7AX01	8WA1 822-7AX01	8WA1 822-7AX01																															
<b>Esquemas de ligações</b>																																		
			<table border="1"> <thead> <tr> <th rowspan="2">Bornes e Acessórios</th> <th colspan="3">Quantidades necessárias Esquemas de ligação</th> </tr> <tr> <th>1</th> <th>2</th> <th>3</th> </tr> </thead> <tbody> <tr> <td>8WA1 011-1MH10</td> <td>-</td> <td>-</td> <td>3</td> </tr> <tr> <td>8WA1 011-1MH11</td> <td>1</td> <td>3</td> <td>-</td> </tr> <tr> <td>8WA1 011-1MH15</td> <td>1</td> <td>3</td> <td>4</td> </tr> <tr> <td>8WA1 825</td> <td>-</td> <td>2</td> <td>2</td> </tr> <tr> <td>8WA1 822-7VH10</td> <td>-</td> <td>-</td> <td>1</td> </tr> <tr> <td>8WA1 822-7VH01</td> <td>1</td> <td>3</td> <td>3</td> </tr> </tbody> </table>	Bornes e Acessórios	Quantidades necessárias Esquemas de ligação			1	2	3	8WA1 011-1MH10	-	-	3	8WA1 011-1MH11	1	3	-	8WA1 011-1MH15	1	3	4	8WA1 825	-	2	2	8WA1 822-7VH10	-	-	1	8WA1 822-7VH01	1	3	3
Bornes e Acessórios	Quantidades necessárias Esquemas de ligação																																	
	1	2	3																															
8WA1 011-1MH10	-	-	3																															
8WA1 011-1MH11	1	3	-																															
8WA1 011-1MH15	1	3	4																															
8WA1 825	-	2	2																															
8WA1 822-7VH10	-	-	1																															
8WA1 822-7VH01	1	3	3																															

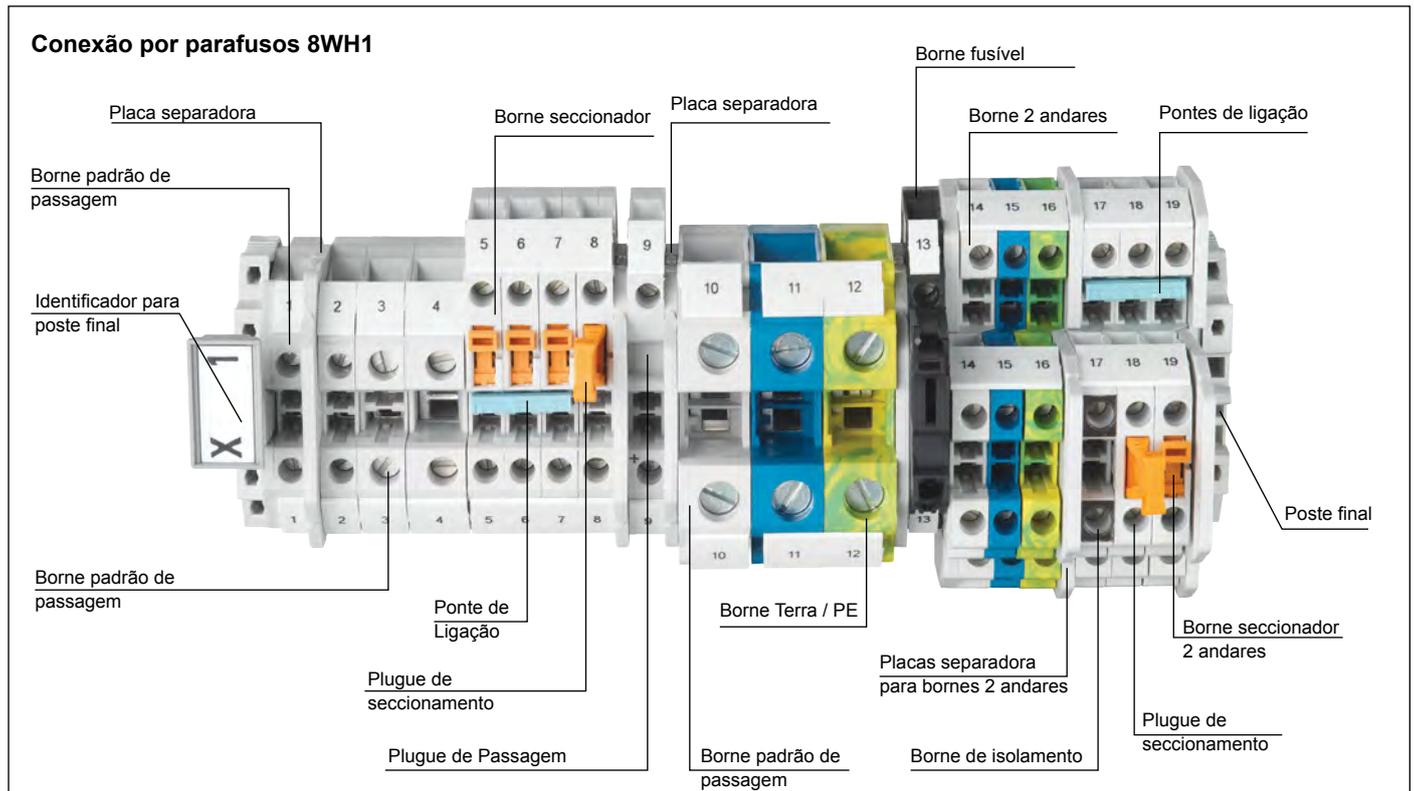


## Identificador para Bornes - conexão por parafusos 8WA1

Identificador 5 x 7 mm ( cartela com 68 identificadores ) - Tipo 8WA8 968 - <input type="checkbox"/> <input type="checkbox"/> <input type="checkbox"/>											
Orientação do texto Vertical <input type="checkbox"/> <input type="checkbox"/> Exemplo: <input type="checkbox"/> <input type="checkbox"/> <input type="checkbox"/>											
Horizontal <input type="checkbox"/> <input type="checkbox"/> Exemplo: <input type="checkbox"/> <input type="checkbox"/> <input type="checkbox"/>											
Tabela para completar o Tipo <input type="checkbox"/> <input type="checkbox"/> <input type="checkbox"/>											
Gravação	<input type="checkbox"/> <input type="checkbox"/> <input type="checkbox"/>	Gravação	<input type="checkbox"/> <input type="checkbox"/> <input type="checkbox"/>	Gravação	<input type="checkbox"/> <input type="checkbox"/> <input type="checkbox"/>	Gravação	<input type="checkbox"/> <input type="checkbox"/> <input type="checkbox"/>	Gravação	<input type="checkbox"/> <input type="checkbox"/> <input type="checkbox"/>	Gravação	<input type="checkbox"/> <input type="checkbox"/> <input type="checkbox"/>
A	<input type="checkbox"/> LA	J	<input type="checkbox"/> LJ	S	<input type="checkbox"/> LS	A,B ...Y,Z,+,-	<input type="checkbox"/> N 1	1 a 68	<input type="checkbox"/> N 0	9	<input type="checkbox"/> 0 9
B	<input type="checkbox"/> LB	K	<input type="checkbox"/> LK	T	<input type="checkbox"/> LT	L1, L2, L3	<input type="checkbox"/> N 2	69 a 136	<input type="checkbox"/> 0 0	10	<input type="checkbox"/> 1 0
C	<input type="checkbox"/> LC	L	<input type="checkbox"/> LL	U	<input type="checkbox"/> LU	N, PE (2x)	<input type="checkbox"/> N 3	137 a 204	<input type="checkbox"/> 0 1	11	<input type="checkbox"/> 1 1
D	<input type="checkbox"/> LD	M	<input type="checkbox"/> LM	V	<input type="checkbox"/> LV	L1	<input type="checkbox"/> N 4	205 a 272	<input type="checkbox"/> 0 2	12	<input type="checkbox"/> 1 2
E	<input type="checkbox"/> LE	N	<input type="checkbox"/> LN	W	<input type="checkbox"/> LW	L2	<input type="checkbox"/> N 5	273 a 340	<input type="checkbox"/> 0 3	13	<input type="checkbox"/> 1 3
F	<input type="checkbox"/> LF	O	<input type="checkbox"/> LO	X	<input type="checkbox"/> LX	L3	<input type="checkbox"/> N 6	341 a 480	<input type="checkbox"/> 0 4	14	<input type="checkbox"/> 1 4
G	<input type="checkbox"/> LG	P	<input type="checkbox"/> LP	Y	<input type="checkbox"/> LY	PE	<input type="checkbox"/> N 7	1 a 17 (4x)	<input type="checkbox"/> 0 5	15	<input type="checkbox"/> 1 5
H	<input type="checkbox"/> LH	Q	<input type="checkbox"/> LQ	Z	<input type="checkbox"/> LZ	L1, L2, L3	<input type="checkbox"/> N 8	18 a 34 (4x)	<input type="checkbox"/> 0 6	0	<input type="checkbox"/> 0 0
I	<input type="checkbox"/> LI	R	<input type="checkbox"/> LR	⊥	<input type="checkbox"/> ST	N, PE (13x)	<input type="checkbox"/> N 9	35 a 51 (4x)	<input type="checkbox"/> 0 7	+	<input type="checkbox"/> M A
									<input type="checkbox"/> 0 8	-	<input type="checkbox"/> M E
										.	<input type="checkbox"/> P 0
Identificador 5 x 7 mm sem gravação para bornes 8WA							Código				
Para uso em Impressora Piktor black (Caixa com 10 cartelas de 56 identificadores)							8WH8 202-2DA05				
100 Identificadores 21 x 42 mm sem gravação (para poste final 8WA1 808)							3TX4 210-0H				

## Bornes ALPHA FIX

Para fixação em trilho de 35 mm



### Borne padrão de passagem

Dados técnicos		2,5 mm <sup>2</sup> 30 A 800 VCA	4 mm <sup>2</sup> 38 A 800 VCA	6 mm <sup>2</sup> 41 A 1000 VCA	10 mm <sup>2</sup> 57 A 1000 VCA	16 mm <sup>2</sup> 101 A 1000 VCA	35 mm <sup>2</sup> 150 A 1000 VCA
Cinza	1 pólo	8WH1 000-0AF00	8WH1 000-0AG00	8WH1 000-0AH00	8WH1 000-0AJ00	8WH1 000-0AK00	8WH1 000-0AM00
Azul	1 pólo	8WH1 000-0AF01	8WH1 000-0AG01	8WH1 000-0AH01	8WH1 000-0AJ01	8WH1 000-0AK01	8WH1 000-0AM01
Laranja	1 pólo	8WH1 000-0AF04	-	-	-	-	-

### Acessórios

Poste final		8WH9 150-0CA00	8WH9 150-0CA00	8WH9 150-0CA00	8WH9 150-0CA00	8WH9 150-0CA00	8WH9 150-0CA00
Ponte de redução (para 2,5/4mm <sup>2</sup> )		-	-	8WH9 002-8AC10	8WH9 002-8CC10	8WH9 002-8EC10	8WH9 002-8GC10
Plaqueta separadora		-	8WH9 010-2BA02	8WH9 010-2BA02	8WH9 010-2BA02	8WH9 010-2BA02	8WH9 010-2BA02
Ponte de ligação	2 pólos	8WH9 020-6CC10	8WH9 020-6DC10	8WH9 020-6EC10	8WH9 020-6FC10	8WH9 020-6GC10	-
	3 pólos	8WH9 020-6CD10	8WH9 020-6DD10	-	-	-	-
	4 pólos	8WH9 020-6CE10	8WH9 020-6DE10	-	-	-	-
	10 pólos	8WH9 020-6CL10	8WH9 020-6DL10	-	-	-	-
Tampa final		8WH9 000-1PA00	8WH9 000-1PA00	8WH9 000-1PA00	8WH9 000-1PA00	8WH9 076-1PA00	-
Plugues de testes modulares		8WH9 010-0EB02	8WH9 010-0FB02	-	-	-	-
Cobertura isolante para borne Símbolo energizado		8WH9 060-5BA060	8WH9 063-5BA060	8WH9 064-5BA060	8WH9 065-5BA060	8WH9 066-5BA060	8WH9 067-5BA060

### Borne Terra / PE

Dados técnicos		2,5 mm <sup>2</sup>	4 mm <sup>2</sup>	6 mm <sup>2</sup>	10 mm <sup>2</sup>	16 mm <sup>2</sup>	35 mm <sup>2</sup>
Verde e Amarelo		8WH1 000-0CF07	8WH1 000-0CG07	8WH1 000-0CH07	8WH1 000-0CJ07	8WH1 000-0CK07	8WH1 000-0CM07

### Acessórios

Poste final		8WH9 150-0CA00	8WH9 150-0CA00	8WH9 150-0CA00	8WH9 150-0CA00	8WH9 150-0CA00	8WH9 150-0CA00
Placa de separação		8WH9 010-2BA02	8WH9 010-2BA02	8WH9 010-2BA02	8WH9 010-2BA02	8WH9 010-2BA02	8WH9 010-2BA02

## Bornes ALPHA FIX

Para fixação em trilho de 35 mm

Borne 2 andares padrão				
Dados técnicos	2,5 mm <sup>2</sup> 28 A 500 VCA	4 mm <sup>2</sup> 36 A 500 VCA	4 mm <sup>2</sup> seccionador 38 A 500 VCA	4 mm <sup>2</sup> isolado 38 A 500 VCA
Cinza - Sem ligação equipotencial - Com ligação equipotencial	8WH1 020-0AF00 8WH1 025-0AF00	8WH1 020-0AG00 8WH1 025-0AG00	8WH1 020-6AC00 -	8WH1 020-6AG00 -
Azul - Sem ligação equipotencial	8WH1 020-0AF01	8WH1 020-0AG01	-	-
Acessórios				
Plugue de seccionamento	-	-	-	8WH9 040-0DB04
Plugue de passagem	-	-	-	8WH9 020-8AB00
Placas de separação	8WH9 160-0AA00	8WH9 160-0AA00	8WH9 160-0AA00	8WH9 160-0AA00
Plaqueta separadora	8WH9 070-6FA00	8WH9 070-6FA00	8WH9 070-6FA00	8WH9 070-6FA00
Tampa final	8WH9 000-1QA00	8WH9 000-1QA00	8WH9 000-1QA00	8WH9 000-1QA00

Borne 2 andares				
Dados técnicos	2,5 mm <sup>2</sup> - com 1 diodo integrado 28 A 500 VCA Passagem de cima para baixo	2,5 mm <sup>2</sup> - com 1 diodo integrado 28 A 500 VCA Passagem de baixo para cima	2,5 mm <sup>2</sup> - com 1 diodo integrado 28 A 500 VCA Passagem do lado esquerdo inferior para o lado direito inferior	2,5 mm <sup>2</sup> - com 2 diodos integrados 28 A 500 VCA Passagem de cima para o lado esquerdo inferior e do lado direito inferior para o lado esquerdo inferior
Esquemas de ligação				
Cinza	8WH1 020-5AF00	8WH1 020-5BF00	8WH1 020-5DF00	8WH1 020-5FF00
Acessórios				
Placas de separação	8WH9 160-0AA00	8WH9 160-0AA00	8WH9 160-0AA00	8WH9 160-0AA00
Plaqueta separadora	8WH9 070-6FA00	8WH9 070-6FA00	8WH9 070-6FA00	8WH9 070-6FA00
Tampa final	8WH9 000-1QA00	8WH9 000-1QA00	8WH9 000-1QA00	8WH9 000-1QA00

Borne 2 andares				
Dados técnicos	2,5 mm <sup>2</sup> - com 2 diodos integrados 28 A 500 VCA (1N 4007) Passagem do lado esquerdo de cima para baixo e do lado direito de cima para baixo	2,5 mm <sup>2</sup> - com LED (24 Vcc) 28 A 500 VCA Para verificar presença de tensão	2,5 mm <sup>2</sup> - para solda de componentes 28 A 500 VCA Fornecido sem os componentes; os componentes apropriados (resistores, diodos, capacitores,...) serão soldados pelo usuário	
Esquemas de ligação				
Cinza	8WH1 020-5HF00	8WH1 020-5JF30	8WH1 020-5DF00	
Acessórios				
Placas de separação	8WH9 160-0AA00	8WH9 160-0AA00	8WH9 160-0AA00	
Plaqueta separadora	8WH9 070-6FA00	8WH9 070-6FA00	8WH9 070-6FA00	
Tampa final	8WH9 000-1QA00	8WH9 000-1QA00	8WH9 000-1QA00	

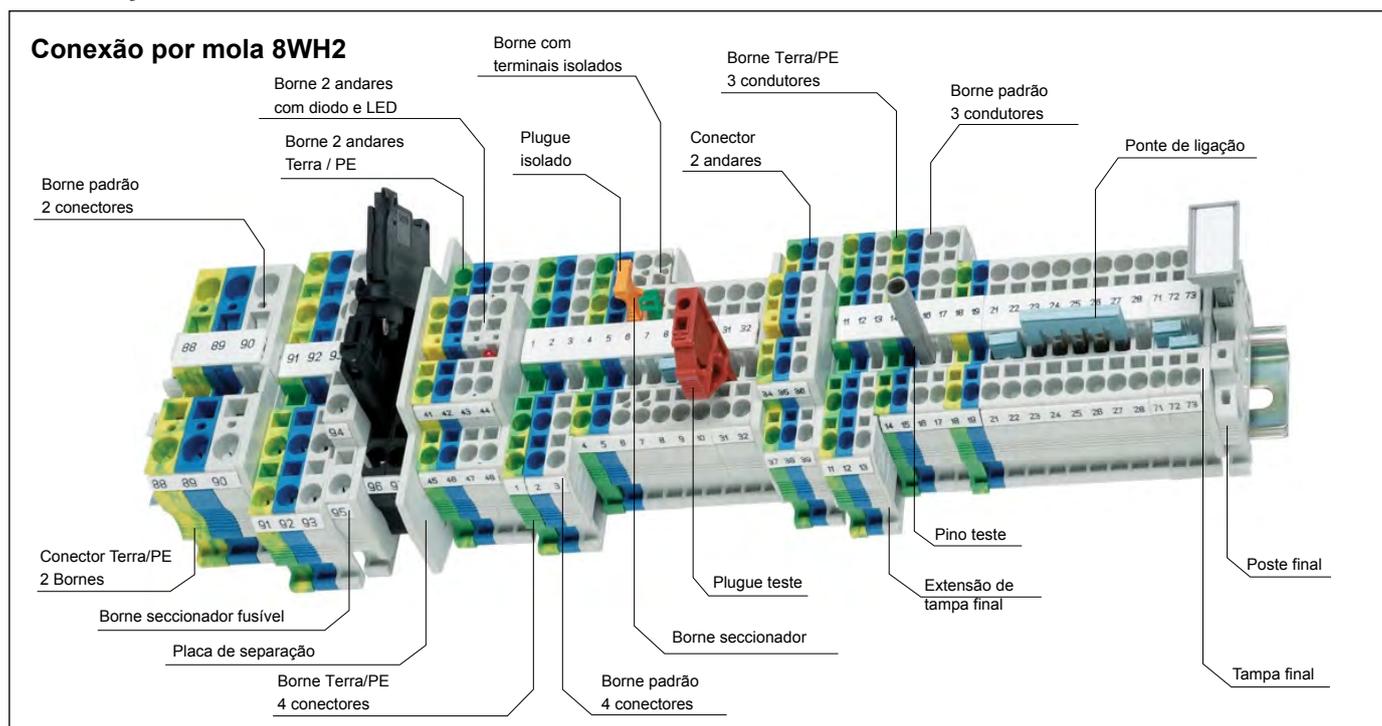
Borne fusível						
Dados técnicos	4 mm <sup>2</sup> 6,3 A 500 VCA	6 mm <sup>2</sup> 10 A 630 VCA	Fusível 5 x 20 mm, tipo G, ultrarrápido, Icu 1,5 kA		Fusível 5 x 20 mm, tipo G, retardado, Icu 35 A para In < 2,5 A e Icu 10 A para In > 2,5 A	
			In	Tipo	In	Tipo
Preto - sem sinalização - com LED 10... 30 Vca/Vcc - com LED 110... 250 Vca/Vcc - com LED 12... 30 Vca/Vcc	8WH1 000-1GG08 8WH1 000-1KG38 8WH1 000-1MG88 -	8WH1 000-1HH08 - 8WH1 000-1PH38	1 A 1,6 A 2,5 A 4 A 6,3 A	8WA1 822-7EF16 8WA1 822-7EF18 8WA1 822-7EF21 8WA1 822-7EF23 8WA1 822-7EF25	1 A 1,6 A 2,5 A 4 A 6,3 A	8WA1 822-7EF76 8WA1 822-7EF78 8WA1 822-7EF81 8WA1 822-7EF83 8WA1 822-7EF85
Acessórios						
Ponte de Redução (6 mm <sup>2</sup> para 2,5 ou 4 mm <sup>2</sup> )	-	8WH9 002-8AC10				

Borne			
Dados técnicos	4 mm <sup>2</sup> - seccionável 20 A 500 VCA	6 mm <sup>2</sup> - Isolado 20 A 400 VCA	6 mm <sup>2</sup> - Isolado 20 A 500 VCA
Cinza	8WH1 000-6CG00	8WH1 000-6AG00	8WH1 000-6AH00
Acessórios			
Poste final	8WH9150-0CA00	8WH9150-0CA00	8WH9150-0CA00
Tampa de alerta: Amarela	8WH9 063-5BA06	-	-



## Bornes ALPHA FIX

Para fixação em trilho de 35 mm



### Borne padrão para 2 conectores

Dados técnicos	1,5 mm <sup>2</sup> 17,5 A 500 VCA	2,5 mm <sup>2</sup> 31 A 800 VCA	4 mm <sup>2</sup> 40 A 800 VCA	6 mm <sup>2</sup> 52 A 800 VCA
Cinza	8WH2 000-0AE00	8WH2 000-0AF00	8WH2 000-0AG00	8WH2 000-0AH00
Azul	8WH2 000-0AE01	8WH2 000-0AF01	8WH2 000-0AG01	8WH2 000-0AH01
<b>Acessórios</b>				
Poste final	8WH9 150-0CA00	8WH9 150-0CA00	8WH9 150-0CA00	8WH9 150-0CA00
Placa de separação	8WH9 070-0AA00	8WH9 070-0AA00	8WH9 070-0AA00	8WH9 070-0AA00
Tampa final	8WH9 000-1GA00	8WH9 000-1GA00	8WH9 003-1GA00	8WH9 004-1GA00
Ponte de ligação	2 pólos	8WH9 020-6AC10	8WH9 020-6BC10	8WH9 020-6CC10
	3 pólos	8WH9 020-6AD10	8WH9 020-6BD10	8WH9 020-6CD10
	5 pólos	8WH9 020-6AF10	8WH9 020-6BF10	8WH9 020-6DF10
	10 pólos	8WH9 020-6AL10	8WH9 020-6BL10	8WH9 020-6CL10
Distribuidor de tensão - Interligar conector 2,5 ou 4 mm <sup>2</sup> com 6 mm <sup>2</sup>	-	-	-	8WH9 020-0FC10
Plugue teste	8WH9 010-0DB02	8WH9 010-0EB02	8WH9 010-0FB02	-
Placa de separação para plugue teste	8WH9 010-2AA02	8WH9 010-2BA02	8WH9 010-2CA02	-
Pino teste	8WH9 010-0JB00	8WH9 010-0JB00	8WH9 010-0JB00	8WH9 010-0JB00

### Borne padrão para 2 conectores

Dados técnicos	10 mm <sup>2</sup> 65 A 800 VCA	16 mm <sup>2</sup> 90 A 800 VCA	35 mm <sup>2</sup> 125 A 800 VCA
Cinza	8WH2 000-0AJ00	8WH2 000-0AK00	8WH2 000-0AM00
Azul	8WH2 000-0AJ01	8WH2 000-0AK01	8WH2 000-0AM01
<b>Acessórios</b>			
Poste final	8WH9 150-0CA00	8WH9 150-0CA00	8WH9 150-0CA00
Tampa final	8WH9 005-1GA00	8WH9 006-1GA00	Tampa inclusa
Ponte de ligação	2 pólos	8WH9 020-6EC10	8WH9 020-6FC10
Distribuidor de tensão	- Interligar conector 2,5 ou 4 mm <sup>2</sup> com 10/16/35 mm <sup>2</sup>	8WH9 020-0AC10	8WH9 020-0BC10
	- Interligar conector 16 mm <sup>2</sup> com 35 mm <sup>2</sup>	-	-
			8WH9 020-0DC10

## Bornes ALPHA FIX

Para fixação em trilho de 35 mm

<b>Borne Terra / PE para 2 condutores</b>				
Dado técnico	1,5 mm <sup>2</sup>	2,5 mm <sup>2</sup>	4 mm <sup>2</sup>	6 mm <sup>2</sup>
Verde-Amarelo	8WH2 000-0CE07	8WH2 000-0CF07	8WH2 000-0CG07	8WH2 000-0CH07
<b>Acessórios</b>				
Poste final	8WH9 150-0CA00	8WH9 150-0CA00	8WH9 150-0CA00	8WH9 150-0CA00
Tampa final	8WH9 000-1GA00	8WH9 000-1GA00	8WH9 003-1GA00	8WH9 004-1GA00

<b>Borne Terra / PE para 2 condutores</b>			
Dado técnico	10 mm <sup>2</sup>	16 mm <sup>2</sup>	35 mm <sup>2</sup>
Verde-Amarelo	8WH2 000-0CJ07	8WH2 000-0CK07	8WH2 000-0CM07
<b>Acessórios</b>			
Poste final	8WH9 150-0CA00	8WH9 150-0CA00	8WH9 150-0CA00
Tampa final	8WH9 005-1GA00	8WH9 006-1GA00	Tampa inclusa
Ponte de ligação 2 pólos	8WH9 020-6EC10	8WH9 020-6FC10	8WH9 020-6GC10

<b>Borne padrão para 3 condutores</b>				
Dados técnicos	1,5 mm <sup>2</sup> 17,5 A 500 VCA	2,5 mm <sup>2</sup> 31 A 800 VCA	4 mm <sup>2</sup> 40 A 800 VCA	6 mm <sup>2</sup> 52 A 800 VCA
Cinza	8WH2 003-0AE00	8WH2 003-0AF00	8WH2 003-0AG00	8WH2 003-0AH00
Azul	8WH2 003-0AE01	8WH2 003-0AF01	8WH2 003-0AG01	8WH2 003-0AH01
<b>Acessórios</b>				
Poste final	8WH9 150-0CA00	8WH9 150-0CA00	8WH9 150-0CA00	8WH9 150-0CA00
Placa de separação	8WH9 070-0GA00	8WH9 070-0GA00	8WH9 070-0GA00	-
Tampa final	8WH9 000-2GA00	8WH9 000-2GA00	8WH9 003-2GA00	8WH9 004-2GA00
Segmento de tampa final	8WH9 000-0GA00	8WH9 000-0GA00	8WH9 003-0GA00	-
Ponte de ligação 2 pólos	8WH9 020-6AC10	8WH9 020-6BC10	8WH9 020-6CC10	8WH9 020-6DC10
3 pólos	8WH9 020-6AD10	8WH9 020-6BD10	8WH9 020-6CD10	8WH9 020-6DD10
5 pólos	8WH9 020-6AF10	8WH9 020-6BF10	8WH9 020-6CF10	8WH9 020-6DF10
10 pólos	8WH9 020-6AL10	8WH9 020-6BL10	8WH9 020-6CL10	8WH9 020-6DL10
Distribuidor de tensão - Interligar conector 2,5 ou 4 mm <sup>2</sup> com 6 mm <sup>2</sup>	-	-	-	8WH9 020-0FC10
Plugue teste	8WH9 010-0DB02	8WH9 010-0EB02	8WH9 010-0FB02	8WH9 010-0GB02
Placa de separação para plugue teste	8WH9 010-2AA02	8WH9 010-2BA02	8WH9 010-2CA02	-
Pino teste	8WH9 010-0JB00	8WH9 010-0JB00	8WH9 010-0JB00	8WH9 010-0JB00

<b>Borne Terra / PE para 3 condutores</b>				
Dado técnico	1,5 mm <sup>2</sup>	2,5 mm <sup>2</sup>	4 mm <sup>2</sup>	6 mm <sup>2</sup>
Verde-Amarelo	8WH2 003-0CE07	8WH2 003-0CF07	8WH2 003-0CG07	8WH2 003-0CH07
<b>Acessórios</b>				
Poste final	8WH9 150-0CA00	8WH9 150-0CA00	8WH9 150-0CA00	8WH9 150-0CA00
Tampa final	8WH9 000-2GA00	8WH9 000-2GA00	8WH9 003-2GA00	8WH9 004-2GA00
Segmento de tampa final	8WH9 000-0GA00	8WH9 000-0GA00	8WH9 003-0GA00	-

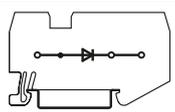
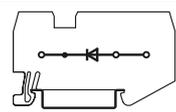
## Bornes ALPHA FIX

Para fixação em trilho de 35 mm

<b>Borne padrão para 4 conectores</b>			
<b>Dados técnicos</b>	<b>1,5 mm<sup>2</sup></b> 17,5 A 500 VCA	<b>2,5 mm<sup>2</sup></b> 31 A 800 VCA	<b>4 mm<sup>2</sup></b> 40 A 800 VCA
Cinza	8WH2 004-0AE00	8WH2 004-0AF00	8WH2 004-0AG00
Azul	8WH2 004-0AE01	8WH2 004-0AF01	8WH2 004-0AG01
<b>Acessórios</b>			
Poste final	8WH9 150-0CA00	8WH9 150-0CA00	8WH9 150-0CA00
Placa de separação	8WH9 070-0HA00	8WH9 070-0HA00	8WH9 070-0HA00
Tampa final	8WH9 000-4GA00	8WH9 000-4GA00	8WH9 003-4GA00
Segmento de tampa final	8WH9 000-0GA00	8WH9 000-0GA00	8WH9 003-0GA00
Ponte de ligação	2 pólos	8WH9 020-6AC10	8WH9 020-6BC10
	3 pólos	8WH9 020-6AD10	8WH9 020-6BD10
	5 pólos	8WH9 020-6AF10	8WH9 020-6BF10
	10 pólos	8WH9 020-6AL10	8WH9 020-6BL10
Plugue teste	8WH9 010-0DB02	8WH9 010-0EB02	8WH9 010-0FB02
Placa de separação para plugue teste	8WH9 010-2AA02	8WH9 010-2BA02	8WH9 010-2CA02
Pino teste	8WH9 010-0JB00	8WH9 010-0JB00	8WH9 010-0JB00

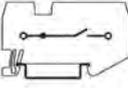
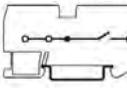
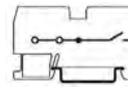
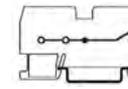
<b>Borne Terra / PE para 4 conectores</b>			
<b>Dado técnico</b>	<b>1,5 mm<sup>2</sup></b>	<b>2,5 mm<sup>2</sup></b>	<b>4 mm<sup>2</sup></b>
Verde-Amarelo	8WH2 004-0CE07	8WH2 004-0CF07	8WH2 004-0CG07
<b>Acessórios</b>			
Poste final	8WH9 150-0CA00	8WH9 150-0CA00	8WH9 150-0CA00
Tampa final	8WH9 000-4GA00	8WH9 000-4GA00	8WH9 003-4GA00
Segmento de tampa final	8WH9 000-0GA00	8WH9 000-0GA00	8WH9 003-0GA00

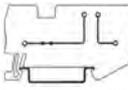
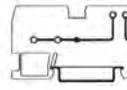
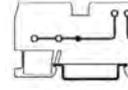
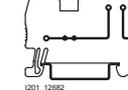
<b>Borne seccionador fusível</b>															
<b>Dados técnicos</b>	<b>4 mm<sup>2</sup></b> 6,3 A 250 VCA	<b>Fusível 5 x 20 mm, tipo G, ultra-rápido, Icu 1,5 kA</b>													
Preto sem sinalização	8WH2 000-1GG08	<table border="1"> <thead> <tr> <th>In</th> <th>Tipo</th> </tr> </thead> <tbody> <tr><td>1 A</td><td>8WA1 822-7EF16</td></tr> <tr><td>1,6 A</td><td>8WA1 822-7EF18</td></tr> <tr><td>2,5 A</td><td>8WA1 822-7EF21</td></tr> <tr><td>4 A</td><td>8WA1 822-7EF23</td></tr> <tr><td>6,3 A</td><td>8WA1 822-7EF25</td></tr> </tbody> </table>		In	Tipo	1 A	8WA1 822-7EF16	1,6 A	8WA1 822-7EF18	2,5 A	8WA1 822-7EF21	4 A	8WA1 822-7EF23	6,3 A	8WA1 822-7EF25
In	Tipo														
1 A	8WA1 822-7EF16														
1,6 A	8WA1 822-7EF18														
2,5 A	8WA1 822-7EF21														
4 A	8WA1 822-7EF23														
6,3 A	8WA1 822-7EF25														
Preto com LED 15 a 30 V	8WH2 000-1JG38	<table border="1"> <thead> <tr> <th>In</th> <th>Tipo</th> </tr> </thead> <tbody> <tr><td>1 A</td><td>8WA1 822-7EF76</td></tr> <tr><td>1,6 A</td><td>8WA1 822-7EF78</td></tr> <tr><td>2,5 A</td><td>8WA1 822-7EF81</td></tr> <tr><td>4 A</td><td>8WA1 822-7EF83</td></tr> <tr><td>6,3 A</td><td>8WA1 822-7EF85</td></tr> </tbody> </table>		In	Tipo	1 A	8WA1 822-7EF76	1,6 A	8WA1 822-7EF78	2,5 A	8WA1 822-7EF81	4 A	8WA1 822-7EF83	6,3 A	8WA1 822-7EF85
In	Tipo														
1 A	8WA1 822-7EF76														
1,6 A	8WA1 822-7EF78														
2,5 A	8WA1 822-7EF81														
4 A	8WA1 822-7EF83														
6,3 A	8WA1 822-7EF85														
Preto com LED 30 a 60 V	8WH2 000-1JG68														
Preto com LED 110 a 250 V	8WH2 000-1MG08														
<b>Acessórios</b>															
Poste final	8WH9 150-0CA00														
Placa de separação	8WH9 070-0AA00														
Ponte de ligação	2 pólos														
	3 pólos														
	5 pólos														
	10 pólos														

<b>Borne com Diodo</b>			
<b>Dados técnicos</b>	<b>2,5 mm<sup>2</sup> 500 VCA</b> conexão da esquerda para direita	<b>2,5 mm<sup>2</sup> 500 VCA</b> conexão da esquerda para direita	<b>Acessórios</b>
<b>Esquema de ligação</b>			Poste final
			Placa de separação
			Tampa final
			Segmento de tampa final
			Ponte de ligação
			2 pólos
			3 pólos
			5 pólos
			10 pólos
Diodo	1N 4007	1N 4007	
Corrente de interrupção	0,5 A	0,5 A	
Sobretensão	1300 V	1300 V	
Cinza	8WH2 003-5DF00	8WH2 003-5CF00	

## Bornes ALPHA FIX

Para fixação em trilho de 35 mm

<b>Borne seccionador</b>				
Dados técnicos	2,5 mm <sup>2</sup> - 2 condutores 16 A 400 VCA	2,5 mm <sup>2</sup> - 3 condutores 16 A 400 VCA	2,5 mm <sup>2</sup> - 4 condutores 16 A 400 VCA	4 mm <sup>2</sup> - 2 condutores 16 A 400 VCA
Esquemas de ligação				
Cinza	8WH2 000-6CF00	8WH2 003-6CF00	8WH2 004-6CF00	8WH2 000-6CG00
<b>Acessórios</b>				
Poste final	8WH9 150-0CA00	8WH9 150-0CA00	8WH9 150-0CA00	8WH9 150-0CA00
Placa de separação	8WH9 070-0AA00	8WH9 070-0GA00	8WH9 070-0HA00	8WH9 070-0AA00
Tampa final	8WH9 000-2GA00	8WH9 000-4GA00	8WH9 000-4GA00	Tampa inclusa
Segmento de tampa final	-	8WH9 000-0GA00	8WH9 000-0GA00	-
Ponte de ligação	2 pólos 3 pólos 5 pólos 10 pólos	8WH9 020-6BC10 8WH9 020-6BD10 8WH9 020-6BF10 8WH9 020-6BL10	8WH9 020-6BC10 8WH9 020-6BD10 8WH9 020-6BF10 8WH9 020-6BL10	8WH9 020-6CC10 8WH9 020-6CD10 8WH9 020-6CF10 8WH9 020-6CL10
Plugue teste	8WH9 010-0EB02	8WH9 010-0EB02	8WH9 010-0EB02	8WH9 010-0FB02
Placa de separação para plugue teste	8WH9 010-2BA02	8WH9 010-2BA02	8WH9 010-2BA02	8WH9 010-2CA02
Pino teste	8WH9 010-0JB00	8WH9 010-0JB00	8WH9 010-0JB00	8WH9 010-0JB00

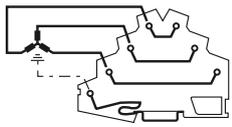
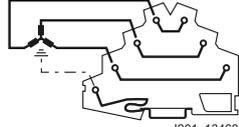
<b>Borne com terminais isolados</b>				
Dados técnicos	2,5 mm <sup>2</sup> - 2 condutores 16 A 400 VCA	2,5 mm <sup>2</sup> - 3 condutores 16 A 400 VCA	2,5 mm <sup>2</sup> - 4 condutores 16 A 400 VCA	4 mm <sup>2</sup> - 2 condutores 16 A 400 VCA
Esquemas de ligação				
Cinza	8WH2 000-6AF00	8WH2 003-6AF00	8WH2 004-6AF00	8WH2 000-6AG00
<b>Acessórios</b>				
Poste final	8WH9 150-0CA00	8WH9 150-0CA00	8WH9 150-0CA00	8WH9 150-0CA00
Placa de separação	8WH9 070-0AA00	8WH9 070-0GA00	8WH9 070-0HA00	8WH9 070-0AA00
Tampa final	8WH9 000-2GA00	8WH9 000-4GA00	8WH9 000-4GA00	Tampa inclusa
Segmento de tampa final	-	8WH9 000-0GA00	8WH9 000-0GA00	-
Ponte de ligação	2 pólos 3 pólos 5 pólos 10 pólos	8WH9 020-6BC10 8WH9 020-6BD10 8WH9 020-6BF10 8WH9 020-6BL10	8WH9 020-6BC10 8WH9 020-6BD10 8WH9 020-6BF10 8WH9 020-6BL10	8WH9 020-6CC10 8WH9 020-6CD10 8WH9 020-6CF10 8WH9 020-6CL10
Plugue teste	8WH9 010-0EB02	8WH9 010-0EB02	8WH9 010-0EB02	8WH9 010-0FB02
Placa de separação para plugue teste	8WH9 010-2BA02	8WH9 010-2BA02	8WH9 010-2BA02	8WH9 010-2CA02
Pino teste	8WH9 010-0JB00	8WH9 010-0JB00	8WH9 010-0JB00	8WH9 010-0JB00
Plugue cego	8WH9 020-8AB00	8WH9 020-8AB00	8WH9 020-8AB00	8WH9 020-8AB00
Plugue isolado	8WH9 040-0DB04	8WH9 040-0DB04	8WH9 040-0DB04	8WH9 040-0DB04
Porta componente 6A / 1W	8WH9 040-0BB00	8WH9 040-0BB00	8WH9 040-0BB00	8WH9 040-0BB00
Plugue fusível com LED 12 a 30 V	8WH9 040-3AB08	8WH9 040-3AB08	8WH9 040-3AB08	8WH9 040-3AB08
Plugue fusível sem LED	8WH9 040-3DB08	8WH9 040-3DB08	8WH9 040-3DB08	8WH9 040-3DB08

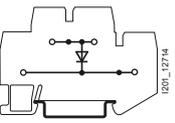
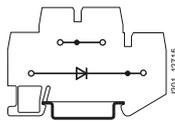
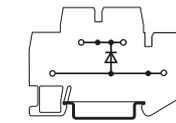
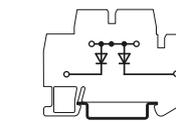
<b>Borne 2 andares</b>			
Dados técnicos	1,5 mm <sup>2</sup> 17,5 A 500 VCA	2,5 mm <sup>2</sup> 26 A 500 VCA	4 mm <sup>2</sup> 32 A 500 VCA
Cinza	8WH2 020-0AE00	8WH2 020-0AF00	8WH2 020-0AG00
Azul	8WH2 020-0AE01	8WH2 020-0AF01	8WH2 020-0AG01
<b>Acessórios</b>			
Poste final	8WH9 150-0CA00	8WH9 150-0CA00	8WH9 150-0CA00
Placas de separação	8WH9 070-0BA00	8WH9 070-0BA00	8WH9 070-0BA00
Tampa final	8WH9 000-1VA00	8WH9 000-1VA00	8WH9 003-1VA00
Ponte de ligação	2 pólos 3 pólos 5 pólos 10 pólos	8WH9 020-6AC10 8WH9 020-6AD10 8WH9 020-6AF10 8WH9 020-6AL10	8WH9 020-6BC10 8WH9 020-6BD10 8WH9 020-6BF10 8WH9 020-6BL10
Plugue teste	8WH9 010-0DB02	8WH9 010-0EB02	8WH9 010-0FB02
Placa de separação para plugue teste	8WH9 010-2AA02	8WH9 010-2BA02	8WH9 010-2CA02
Pino teste	8WH9 010-0JB00	8WH9 010-0JB00	8WH9 010-0JB00

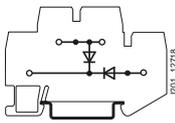
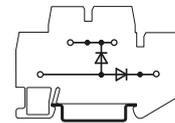
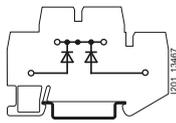
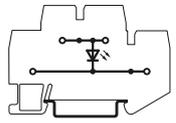
## Bornes ALPHA FIX

Para fixação em trilho de 35 mm

Borne 2 andares Terra / PE			
Dado técnico	1,5 mm <sup>2</sup>	2,5 mm <sup>2</sup>	4 mm <sup>2</sup>
Verde-Amarelo	8WH2 020-0CE07	8WH2 020-0CF07	8WH2 020-0CG07
<b>Acessórios</b>			
Poste final	8WH9 150-0CA00	8WH9 150-0CA00	8WH9 150-0CA00
Placa de separação	8WH9 070-0BA00	8WH9 070-0BA00	8WH9 070-0BA00
Tampa final	8WH9 000-1VA00	8WH9 000-1VA00	8WH9 003-1VA00
Ponte de ligação	2 pólos 3 pólos 5 pólos 10 pólos	8WH9 020-6AC10 8WH9 020-6AD10 8WH9 020-6AF10 8WH9 020-6AL10	8WH9 020-6BC10 8WH9 020-6BD10 8WH9 020-6BF10 8WH9 020-6BL10

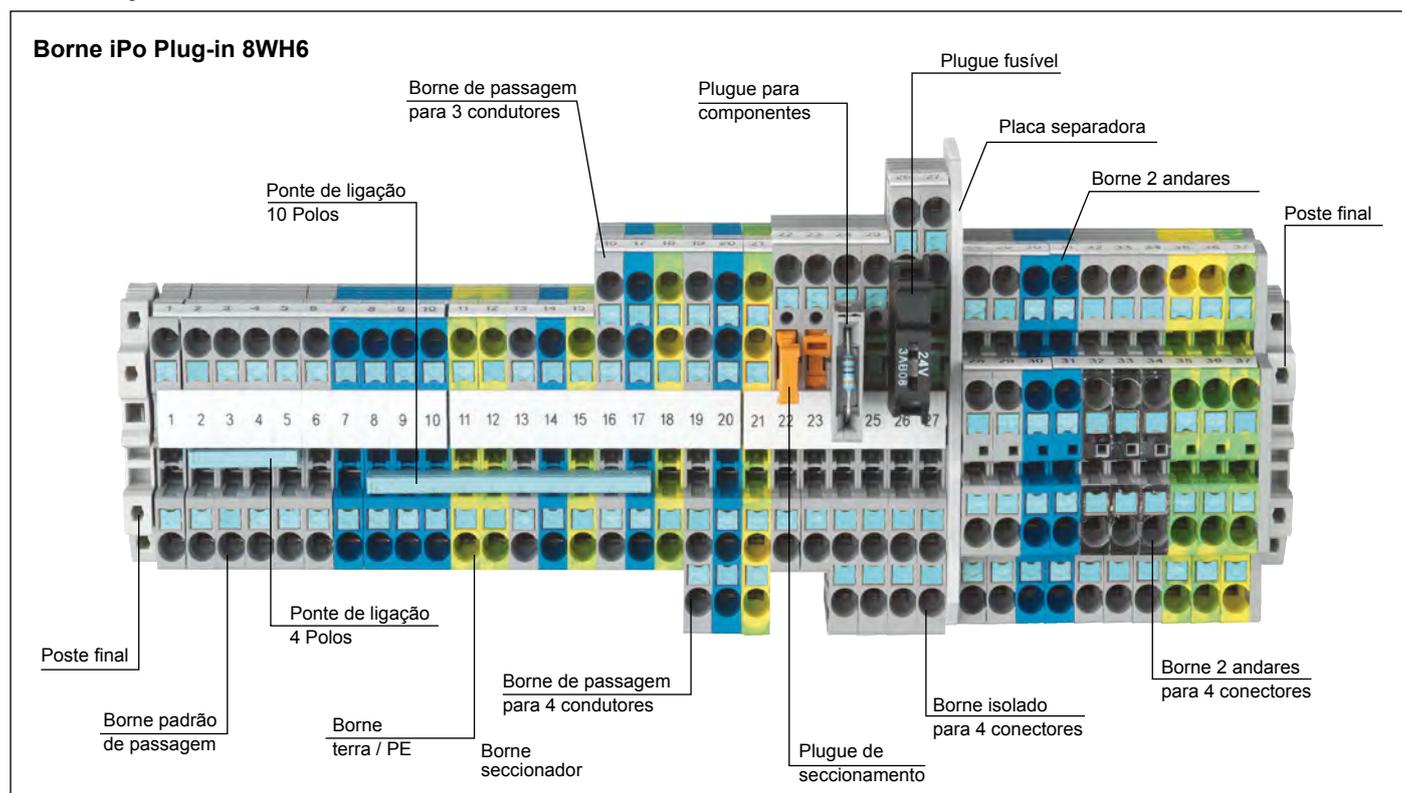
Borne 3 andares + Terra / PE			
 <p>8WH2040-4LF00</p>	<b>Dados técnicos</b>	2,5 mm <sup>2</sup> 26 A 800 VCA	4 mm <sup>2</sup> 32 A 800 VCA
	Cinza	8WH2 040-4LF00	8WH2 040-4LG00
 <p>8WH2040-4LG00 <small>I201_13468</small></p>	<b>Acessórios</b>		
	Poste final	8WH9 150-0CA00	8WH9 150-0CA00
	Tampa final	8WH9 000-1GE00	Tampa inclusa

Borne 2 andares com Diodo				
<b>Dados técnicos</b>	2,5 mm <sup>2</sup> com 1 diodo integrado 26 a 500 VCA (1N 4007) Passagem de cima para baixo	2,5 mm <sup>2</sup> com 1 diodo integrado 26 a 500 VCA (1N 4007) Passagem do lado esquerdo inferior para o lado direito inferior	2,5 mm <sup>2</sup> com 1 diodo integrado 26 a 500 VCA (1N 4007) Passagem de baixo para cima	2,5 mm <sup>2</sup> com 2 diodos integrados 26 a 500 VCA (1N 4007) Passagem do lado esquerdo de cima para baixo e do lado direito de cima para baixo
<b>Esquemas de ligação</b>				
Cinza	8WH2020-5AF00	8WH2020-5DF00	8WH2020-5BF00	8WH2 020-5HF00
<b>Acessórios</b>				
Poste final	8WH9 150-0CA00	8WH9 150-0CA00	8WH9 150-0CA00	8WH9 150-0CA00
Placa de separação	8WH9 070-0BA00	8WH9 070-0GA00	8WH9 070-0HA00	8WH9 070-0AA00
Tampa final	8WH9 000-1VA00	8WH9 000-4GA00	8WH9 000-4GA00	Tampa inclusa
Segmento de tampa final	—	8WH9 000-0GA00	8WH9 000-0GA00	—
Ponte de ligação	2 pólos 3 pólos 5 pólos 10 pólos	8WH9 020-6BC10 8WH9 020-6BD10 8WH9 020-6BF10 8WH9 020-6BL10	8WH9 020-6BC10 8WH9 020-6BD10 8WH9 020-6BF10 8WH9 020-6BL10	8WH9 020-6CC10 8WH9 020-6CD10 8WH9 020-6CF10 8WH9 020-6CL10

Borne 2 andares com Diodo				
<b>Dados técnicos</b>	2,5 mm <sup>2</sup> com 2 diodos integrados 26 a 500 VCA (1N 4007) Passagem do lado esquerdo de cima para baixo e do lado direito inferior p/ o lado esquerdo inferior	2,5 mm <sup>2</sup> com 2 diodos integrados 26 a 500 VCA (1N 4007) Passagem do lado esquerdo de baixo p/ cima e do lado esquerdo inferior para o lado direito inferior	2,5 mm <sup>2</sup> com 2 diodos integrados 26 a 500 VCA (1N 4007) Passagem do lado esquerdo de baixo para cima e do lado direito de baixo para cima	2,5 mm <sup>2</sup> com LED 26 a 500 VCA (1N 4007) • 15 ... 30 Vcc / 2,5 ... 7,5 A • 110 ... 230 Vca/Vcc / 0,5 ... 1,0 A
<b>Esquemas de ligação</b>				
Cinza	8WH2 020-5KF00	8WH2 020-5EF00	8WH2 020-5GF00	8WH2 020-5JF30
<b>Acessórios</b>				
Poste final	8WH9 150-0CA00	8WH9 150-0CA00	8WH9 150-0CA00	8WH9 150-0CA00
Placa de separação	8WH9 070-0BA00	8WH9 070-0GA00	8WH9 070-0HA00	8WH9 070-0HA00
Tampa final	8WH9 000-1VA00	8WH9 000-4GA00	8WH9 000-4GA00	8WH9 000-4GA00
Segmento de tampa final	—	8WH9 000-0GA00	8WH9 000-0GA00	8WH9 000-0GA00
Ponte de ligação	2 pólos 3 pólos 5 pólos 10 pólos	8WH9 020-6BC10 8WH9 020-6BD10 8WH9 020-6BF10 8WH9 020-6BL10	8WH9 020-6BC10 8WH9 020-6BD10 8WH9 020-6BF10 8WH9 020-6BL10	8WH9 020-6BC10 8WH9 020-6BD10 8WH9 020-6BF10 8WH9 020-6BL10

## Bornes ALPHA FIX

Para fixação em trilho de 35 mm



### Borne padrão de passagem

Dados técnicos		2,5 mm <sup>2</sup> 30 A 800 VCA	4 mm <sup>2</sup> 38 A 800 VCA	6 mm <sup>2</sup> 41 A 1000 VCA	10 mm <sup>2</sup> 57 A 1000 VCA	16 mm <sup>2</sup> 101 A 1000 VCA	35 mm <sup>2</sup> 150 A 1000 VCA
Cinza	2 pontos de conexão	8WH6 000-0AF00	8WH6 000-0AG00	8WH6 000-0AH00	8WH6 000-0AJ00	8WH6 000-0AK00	8WH6 000-0AM00
	3 pontos de conexão	8WH6 003-0AF00	8WH6 003-0AG00	-	-	-	-
	4 pontos de conexão	8WH6 004-0AF00	8WH6 004-0AG00	-	-	-	-
Azul	2 pontos de conexão	8WH6 000-0AF01	8WH6 000-0AG01	8WH6 000-0AH01	8WH6 000-0AJ01	8WH6 000-0AK01	8WH6 000-0AM01
	3 pontos de conexão	8WH6 003-0AF01	8WH6 003-0AG01	-	-	-	-
	4 pontos de conexão	8WH6 004-0AF01	8WH6 004-0AG01	-	-	-	-

### Acessórios

Segmento de tampa final		8WH9 000-0GA00	-	-	-	-	-
Tampa final	2 pontos de conexão	8WH9 000-1GA00	8WH9 003-1GA00	8WH9 004-3SA00	8WH9 005-1SA00	8WH9 006-1SA00	-
	3 pontos de conexão	8WH9 000-2GA00	8WH9 003-2SA00	-	-	-	-
	4 pontos de conexão	8WH9 000-4GA00	8WH9 003-4SA00	-	-	-	-
Placas de separação	2 pontos de conexão	8WH9 070-0AA00	8WH9 070-0AA00	-	-	-	-
	3 pontos de conexão	8WH9 070-0GA00	8WH9 070-0GA00	-	-	-	-
	4 pontos de conexão	8WH9 070-0HA00	8WH9 070-0HA00	-	-	-	-

### Borne Terra / PE

Dados técnicos		2,5 mm <sup>2</sup>	4 mm <sup>2</sup>	6 mm <sup>2</sup>	10 mm <sup>2</sup>	16 mm <sup>2</sup>	35 mm <sup>2</sup>
Verde e Amarelo	2 pontos de conexão	8WH6 000-0CF07	8WH6 000-0CG07	8WH6 000-0CH07	8WH6000-0CJ07	8WH6 000-0CK07	8WH6 000-0CM07
	3 pontos de conexão	8WH6 003-0CF07	8WH6 003-0CG07	-	-	-	-
	4 pontos de conexão	8WH6 004-0CF07	8WH6 004-0CG07	-	-	-	-

### Acessórios

Tampa final	2 pontos de conexão	8WH9 000-1GA00	8WH9 003-1GA00	8WH9 004-3SA00	8WH9 005-1SA00	8WH9 006-1SA00	-
	3 pontos de conexão	8WH9 000-2GA00	8WH9 003-2GA00	-	-	-	-
	4 pontos de conexão	8WH9 000-4GA00	8WH9 003-4GA00	-	-	-	-
Placas de separação	2 pontos de conexão	8WH9 070-0AA00	8WH9 070-0AA00	-	-	-	-
	3 pontos de conexão	8WH9 070-0GA00	8WH9 070-0GA00	-	-	-	-
	4 pontos de conexão	8WH9 070-0HA00	8WH9 070-0HA00	-	-	-	-

## Bornes ALPHA FIX

Para fixação em trilho de 35 mm

Borne 2 andares padrão				
<b>Dados técnicos</b>	2,5 mm <sup>2</sup> 26 A 500 VCA	4 mm <sup>2</sup> 32 A 500 VCA	4 mm <sup>2</sup> seccionador 38 A 500 VCA	4 mm <sup>2</sup> isolado 38 A 500 VCA
Cinza - Sem ligação equipotencial - Com ligação equipotencial	8WH6 020-0AF00 8WH6 025-0AF00	8WH6 020-0AG00 8WH1 025-0AG00	8WH1 020-6AC00 -	8WH1 020-6AG00 -
Azul - Sem ligação equipotencial	8WH6 020-0AF01	8WH6 020-0AG01	-	-
Acessórios				
Poste final	8WH9150-0CA00	8WH9150-0CA00	8WH9150-0CA00	8WH9150-0CA00
Placas de separação	8WH9 070-0BA00	8WH9 070-0BA00	-	-
Tampa final	8WH9 000-4SE00	8WH9 003-1VA00	-	-

Borne fusível						
<b>Dados técnicos</b>	4 mm <sup>2</sup> 6,3 A 500 VCA	Fusível 5 x 20 mm, tipo G, ultrarápido, Icu 1,5 kA		Fusível 5 x 20 mm, tipo G, retardado, Icu 35 A para In 2,5 A e Icu 10 A para In > 2,5 A		
Preto - sem sinalização - com LED 10... 30 Vca/Vcc - com LED 110... 250 Vca/Vcc - com LED 12... 30 Vca/Vcc	8WH6 000-1GG08 8WH6 000-1KG38 8WH6 000-1MG88 -		In	Tipo	In	Tipo
			1 A 1,6 A 2,5 A 4 A 6,3 A	8WA1 822-7EF16 8WA1 822-7EF18 8WA1 822-7EF21 8WA1 822-7EF23 8WA1 822-7EF25	1 A 1,6 A 2,5 A 4 A 6,3 A	8WA1 822-7EF76 8WA1 822-7EF78 8WA1 822-7EF81 8WA1 822-7EF83 8WA1 822-7EF85
Acessórios						
Poste final	8WH9150-0CA00					
Tampa final	8WH9003-1GA00					
Placas de separação	-					

Identificador para Bornes 8WH1 / 8WH2 / 8WH6															
Descrição	Identificação	Tabela para completar													
8WH8 -		Gravação		Gravação		Gravação		Gravação		Gravação		Gravação		Gravação	
<b>Cartela com 100 identificadores</b>		A	<b>LA</b>	I	<b>LI</b>	Q	<b>LQ</b>	Y	<b>LY</b>	11 a 20 (10x)	<b>S2</b>	5	<b>05</b>	13	<b>13</b>
Frontal	<b>1</b>	B	<b>LB</b>	J	<b>LJ</b>	R	<b>LR</b>	Z	<b>LZ</b>	21 a 30 (10x)	<b>S3</b>	6	<b>06</b>	14	<b>14</b>
Lateral	<b>2</b>	C	<b>LC</b>	K	<b>LK</b>	S	<b>LS</b>	$\perp$	<b>ST</b>	31 a 40 (10x)	<b>S4</b>	7	<b>07</b>	15	<b>15</b>
1,5 mm <sup>2</sup> (4,2 mm)	<b>1 5</b>	D	<b>LD</b>	L	<b>LL</b>	T	<b>LT</b>	1 a 100	<b>N1</b>	41 a 50 (10x)	<b>S5</b>	8	<b>08</b>	L1	<b>L1</b>
2,5 mm <sup>2</sup> (5,2 mm)	<b>2 5</b>	E	<b>LE</b>	M	<b>LM</b>	U	<b>LU</b>	101 a 200	<b>N2</b>	1	<b>01</b>	9	<b>09</b>	L2	<b>L2</b>
4 mm <sup>2</sup> (6,2 mm)	<b>4 0</b>	F	<b>LF</b>	N	<b>LN</b>	V	<b>LV</b>	201 a 300	<b>N3</b>	2	<b>02</b>	10	<b>10</b>	L3	<b>L3</b>
6 mm <sup>2</sup> (8,2 mm)	<b>6 0</b>	G	<b>LG</b>	O	<b>LO</b>	W	<b>LW</b>	301 a 400	<b>N4</b>	3	<b>03</b>	11	<b>11</b>	PE	<b>PE</b>
10 mm <sup>2</sup> (10,2 mm)	<b>1 0</b>	H	<b>LH</b>	P	<b>LP</b>	X	<b>LX</b>	1 a 10 (10x)	<b>1 S 1</b>	4	<b>1 0 4</b>	12	<b>1 1 2</b>	L1, L2, L3 N, PE (20x) 0	<b>1 S 6</b> <b>1 0 0</b>
16/35 mm <sup>2</sup> (12,2 mm)	<b>1 6</b>														
<b>Orientação (Texto)</b>															
Vertical	<b>1 2 3</b>														
Horizontal	<b>ω N →</b>														
<b>Tabela complementar</b>															
Vide ao lado															
<b>Identificadores em branco para gravação</b>															
	<b>Dados técnicos</b>	<b>1,5 mm<sup>2</sup> (4,2mm)</b>	<b>2,5 mm<sup>2</sup> (5,2mm)</b>	<b>4 mm<sup>2</sup> (6,2mm)</b>	<b>6 mm<sup>2</sup> (8,2mm)</b>	<b>10 mm<sup>2</sup> (10,2mm)</b>	<b>16 mm<sup>2</sup> (15,2mm)</b>	<b>35 mm<sup>2</sup> (16,2mm)</b>							
<b>Impressora ALPHA FIX</b>	Qtd. por embalagem	1200 ident.	960 ident.	800 ident.	560 ident.	480 ident.	400 ident.	320 ident.							
	Frontal	8WH8 202-1AA05	8WH8 202-2AA05	8WH8 202-3AA05	8WH8 202-4AA05	8WH8 202-5AA05	8WH8 202-6AA05	8WH8 202-7AA05							
	Lateral	8WH8 203-1AA05	8WH8 203-2AA05	8WH8 203-3AA05	8WH8 203-4AA05	8WH8 203-5AA05	8WH8 203-6AA05	8WH8 203-7AA05							

## Conversores de Interface

### Norma

3RS70 - Conversores de sinal analógico - SIRIUS						
	Entrada	Saída	Tensão	Parafuso	Mola	
	<b>3 vias</b>					
	0 – 10 V	0 – 10 V	24 V AC/DC	3RS7000-1AE00	3RS7000-2AE00	
		0 – 20 mA		3RS7000-1CE00	3RS7000-2CE00	
		4 – 20 mA		3RS7000-1DE00	3RS7000-2DE00	
	0 – 20 mA	0 – 10 V	24 V AC/DC	3RS7002-1AE00	3RS7002-2AE00	
		0 – 20 mA		3RS7002-1CE00	3RS7002-2CE00	
		4 – 20 mA		3RS7002-1DE00	3RS7002-2DE00	
	4 – 20 mA	0 – 10 V	24 V AC/DC	3RS7003-1AE00	3RS7003-2AE00	
		0 – 20 mA		3RS7003-1CE00	3RS7003-2CE00	
		4 – 20 mA		3RS7003-1DE00	3RS7003-2DE00	
	<b>Conversor de multi-faixas</b>					
	0 – 10 V	0 – 10 V	24 V AC/DC	3RS7005-1FE00	3RS7005-2FE00	
0 – 20 mA	0 – 20 mA	24 – 240 V AC/DC	3RS7005-1FW00	3RS7005-2FW00		
4 – 20 mA	4 – 20 mA					
0 – 10 V	0 – 50 Hz	24 V AC/DC	3RS7005-1KE00	3RS7005-2KE00		
0 – 20 mA	0 – 100 Hz	24 – 240 V AC/DC	3RS7005-1KW00	3RS7005-2KW00		
4 – 20 mA	0 – 1 kHz					
	0 – 10 kHz					
<b>Conversor de interface universal - com 16 faixas de entrada e 3 saídas</b>						
0 – 60 mV	0 – 10 V	24 V AC/DC	3RS7006-1FE00	3RS7006-2FE00		
0 – 100 mV	0 – 20 mA	24 – 240 V AC/DC	3RS7006-1FW00	3RS7006-2FW00		
0 – 300 mV	4 – 20 mA					
0 – 500 mV						
0 – 1 V						
0 – 2 V						
0 – 5 V						
0 – 10 V						
2 – 10 V						
0 – 20 V						
0 – 5 mA						
0 – 10 mA						
+/-5 mA						
+/-20 mA						
0 – 20 mA						
4 – 20 mA						

## Relés de Interface - SIRIUS



Com uma largura de apenas 6,2 mm e uma profundidade de montagem reduzida, os relés de interface SIRIUS 3RQ3 são ideais para a otimização de espaço. Todas as versões estão disponíveis com terminais a parafuso ou terminais a mola.

Também é possível contar com a tecnologia push-in, isso é, para alguns modelos, apenas o relé é extraível para uma rápida manutenção.

### Relés de interface com relés extraíveis

#### Ligações de acoplamento de Saída

Tensão	Contatos reversíveis	Contatos dourados	Código
24 V CA/CC	1	-	3RQ3118-□AB00
24 V CA/CC	1	Sim	3RQ3118-□AB01
115 V CA/CC	1	-	3RQ3118-□AE00
115 V CA/CC	1	Sim	3RQ3118-□AE01
230 V CA/CC	1	-	3RQ3118-□AF00
230 V CA/CC	1	Sim	3RQ3118-□AF01
24 V CC	1	-	3RQ3118-□AM00
24 V CC	1	Sim	3RQ3118-□AM01

### Relés de interface (não extraível)

#### Ligações de acoplamento de Saída

Tensão	Contatos reversíveis	Contatos dourados	Código
24 V CA/CC	1	-	3RQ3018-□AB00
24 V CA/CC	1	Sim	3RQ3018-□AB01
115 V CA/CC	1	-	3RQ3018-□AE00
230 V CA/CC	1	-	3RQ3018-□AF00

#### Ligações de acoplamento de Entrada

24 V CA/CC	1	-	3RQ3038-□AB00
24 V CA/CC	1	Sim	3RQ3038-□AB01
115 V CA/CC	1	-	3RQ3038-□AE00
115 V CA/CC	1	Sim	3RQ3038-□AE01
230 V CA/CC	1	Sim	3RQ3038-□AF01

### Optoacopladores com saídas a semicondutores (não extraível)

#### Ligações de acoplamento de Saída

Tensão	Máxima corrente chaveamento	Tensão de chaveamento	Chave manual 0-automática	Código
24 VCC	0,5 A	60 V CC	-	3RQ3050-□SM50
24 VCC	2 A	30 V CC	-	3RQ3052-□SM30
24 VCC	5 A	30 V CC	-	3RQ3055-□SM30
24 VCC	5 A	30 V CC	Sim	3RQ3065-□SM30
110 ... 230 V CA/CC	3 A	30 V CC	-	3RQ3053-□SG30
24 V CC	2 A	264 V AC	-	3RQ3052-□SM50
24 V CC	2 A	60 V CC	-	3RQ3052-□SM40
24 V CA/CC	0,5 A	30 V CC	-	3RQ3070-□SB30

#### Ligações de acoplamento de Entrada

110 ... 230 V CA/CC	0,5 A	30 V CC	-	3RQ3070-□SG30
---------------------	-------	---------	---	---------------

Conexão parafuso: 1  
 Conexão mola: 2

### Accessórios - pente de conexão (para conexão de mesmo potencial - capacidade da corrente da alimentação 6A)

2 polos	3RQ3901-0A
4 polos	3RQ3901-0B
8 polos	3RQ3901-0C
16 polos	3RQ3901-0D

## Relés de Interface - SIRIUS



LZX/LZS: relés de Interface encaixáveis - Módulo completo (Soquete, relé, clipe de retenção, módulo LED e placa de identificação)				
LZX/LZS: PT - 11 e 14 pinos				
Descrição	Tensão de entrada	Contatos	Largura	MLFB
<b>Unidade completa com soquete plug-in (Conexão a parafuso - versão standard)</b> para montagem em trilho DIN 35 mm Componentes: relé, soquete, módulo LED (24 VCC com diodo de proteção; versão sem diodo de proteção), clipe de retenção/ejeção.	24 VCC	3 REV	28	LZS:PT3A5L24
	24 VCA			LZS:PT3A5R24
	115 VCA			LZS:PT3A5S15
	230 VCA			LZS:PT3A5T30
	24 VCC	4 REV	28	LZS:PT5A5L24
	24 VCA			LZS:PT5A5R24
	115 VCA			LZS:PT5A5S15
<b>Unidade completa com soquete plug-in (Conexão a parafuso - separação lógica)</b> para montagem em trilho DIN 35 mm Componentes: relé, soquete, módulo LED (24 VCC com diodo de proteção; versão AC sem diodo de proteção), clipe de retenção/ejeção e placa de identificação.	24 VCC	4 REV	28	LZS:PT5B5L24
	24 VCA			LZS:PT5B5R24
	115 VCA			LZS:PT5B5S15
	230 VCA			LZS:PT5B5T30
<b>Unidade completa com soquete plug-in (Conexão a mola - separação lógica)</b> para montagem em trilho DIN 35 mm Componentes: relé, soquete, módulo LED (24 VCC com diodo de proteção; versão AC sem diodo de proteção), clipe de retenção/ejeção e placa de identificação.	24 VCC	4 REV	28	LZS:PT5D5L24
	24 VCA			LZS:PT5D5R24
	115 VCA			LZS:PT5D5S15
	230 VCA			LZS:PT5D5T30
LZX/LZS: RT - 8 pinos				
<b>Unidade completa com soquete plug-in (Conexão a parafuso - versão standard)</b> para montagem em trilho DIN 35 mm Componentes: relé, soquete, módulo LED (24 VCC com diodo de proteção; versão AC sem diodo de proteção), clipe de retenção/ejeção e placa de identificação.	24 VCC	1 REV	15,5	LZS:RT3A4L24
	24 VCC	2 REV		LZS:RT4A4L24
	230 VCA	1 REV		LZS:RT3A4T30
	230 VCA	2 REV		LZS:RT4A4T30
	24 VCA	1 REV	15,5	LZS:RT3A4R24
	24 VCA	2 REV		LZS:RT4A4R24
	115 VCA	1 REV		LZS:RT3A4S15
<b>Unidade completa com soquete plug-in (Conexão a parafuso - separação lógica)</b> para montagem em trilho DIN 35 mm Componentes: relé, soquete, módulo LED (24 VCC com diodo de proteção; versão AC sem diodo de proteção), clipe de retenção/ejeção e placa de identificação.	115 VCA	2 REV		LZS:RT4A4S15
	24 VCC	1 REV	15,5	LZS:RT3B4L24
	24 VCC	2 REV		LZS:RT4B4L24
	230 VCA	1 REV		LZS:RT3B4T30
	230 VCA	2 REV		LZS:RT4B4T30
	24 VCA	1 REV	15,5	LZS:RT3B4R24
	24 VCA	2 REV		LZS:RT4B4R24
<b>Unidade completa com soquete plug-in (Conexão a mola - separação lógica)</b> para montagem em trilho DIN 35 mm Componentes: relé, soquete, módulo LED (24 VCC com diodo de proteção; versão AC sem diodo de proteção), clipe de retenção/ejeção e placa de identificação.	115 VCA	1 REV		LZS:RT3B4S15
	115 VCA	2 REV		LZS:RT4B4S15
	24 VCC	1 REV	15,5	LZS:RT3D4L24
	24 VCC	2 REV		LZS:RT4D4L24
	230 VCA	1 REV		LZS:RT3D4T30
	230 VCA	2 REV		LZS:RT4D4T30
	24 VCA	1 REV	15,5	LZS:RT3D4R24
24 VCA 2 REV 15,5 LZS:RT4D4R24	115 VCA	1 REV		LZS:RT3D4S15
	115 VCA	2 REV		LZS:RT4D4S15

LZX/LZS: RT - Maior economia de espaço no painel de controle					
Módulos individuais: Relés					
Tensão de alimentação	Contatos	Diodos de proteção	Separação lógica	Contatos dourados	MLFB
24 VCC	1 REV	-	-	-	LZX:RT314024
24 VCC	2 REV	-	-	-	LZX:RT424024
24 VCA	1 REV	-	-	-	LZX:RT314524
24 VCA	2 REV	-	-	-	LZX:RT424524
115 VCA	1 REV	-	-	-	LZX:RT314615
115 VCA	2 REV	-	-	-	LZX:RT424615
230 VCA	1 REV	-	-	-	LZX:RT314730
230 VCA	2 REV	-	-	-	LZX:RT424730
24 VCC	1 REV	-	-	-	LZX:RT315024
24 VCA	1 REV	-	-	-	LZX:RT315524
230 VCA	1 REV	-	-	-	LZX:RT315730



## Relés de Interface - SIRIUS

Acessórios		
Soquete para montagem em trilho DIN - Conexão a parafuso	Standard	LZS:RT78725
	Com separação lógica	LZS:RT78726
Soquete para montagem em trilho DIN - Conexão a mola	Com separação lógica	LZS:RT7872P
Clipe de retenção/ejeção		LZS:RT17016
Placa de identificação		LZS:RT17040

LZX/LZS:PT - Alto desempenho e compacto						
Módulos individuais: Relés						
Tensão de alimentação	Contatos	LED	Diodos de proteção	Contatos dourados	botão de teste	MLFB
24 VCC	2 REV	-	-	-	Sim	LZX:PT270024
24 VCC	3 REV	-	-	-	Sim	LZX:PT370024
24 VCC	4 REV	-	-	-	Sim	LZX:PT570024
24 VCC	4 REV	-	-	-	-	LZX:PT520024
24 VCC	4 REV	-	-	Sim	Sim	LZX:PT580024
24 VCA	2 REV	-	-	-	Sim	LZX:PT270524
24 VCA	3 REV	-	-	-	Sim	LZX:PT370524
24 VCA	4 REV	-	-	-	Sim	LZX:PT570524
115 VCA	2 REV	-	-	-	Sim	LZX:PT270615
115 VCA	3 REV	-	-	-	Sim	LZX:PT370615
115 VCA	4 REV	-	-	-	Sim	LZX:PT570615
230 VCA	2 REV	-	-	-	Sim	LZX:PT270730
230 VCA	3 REV	-	-	-	Sim	LZX:PT370730
230 VCA	4 REV	-	-	-	Sim	LZX:PT570730
230 VCA	4 REV	-	-	Sim	Sim	LZX:PT580730
230 VCA	4 REV	-	-	-	-	LZX:PT520730

Acessórios				
Soquete para montagem dem trilho DIN - Conexão a parafuso	2 REV	Standard	LZS:PT78720	
	3 REV		LZS:PT78730	
	4 REV		LZS:PT78740	
	2 REV	Com separação lógica	LZS:PT78740	
	4 REV		LZS:PT78742	
Soquete para montagem dem trilho DIN - Conexão a mola	2 REV	Com separação lógica	LZS:PT7872P	
	4 REV		LZS:PT7874P	
Clipe de retenção para conexão a parafuso ou mola	2 / 3 / 4 REV	Com separação lógica	LZS:PT17021	
Clipe de retenção para conexão a parafuso	2 / 3 / 4 REV	Standard	LZS:PT17024	
Placa de identificação			LZS:PT17040	
Acessórios para LZX/LZS:PT e RT				
Módulo LED, Vermelho	Tensão de alimentação	24 VCC	Diodo de Proteção	LZS:PTML0024
		24 VCA / CC	-	LZS:PTML0524
		110-230 VCA	-	LZS:PTML0730
Módulo LED, Verde	Tensão de alimentação	24 VCC	Diodo de Proteção	LZS:PTMG0024
		24 VCA / CC	-	LZS:PTMG0524
		110-230 VCA	-	LZS:PTMG0730
Diodo de Proteção		6-230 VCA	Diodo de Proteção	LZS:PTMT00A0
Elemento RC	Tensão de alimentação	110-230 VCA	-	LZS:PTMU0524
			-	LZS:PTMU0730

LZX/LZS:MT - Para altas tensões e correntes de operação				
Módulos individuais: Relés				
Tensão de alimentação	Contatos	LED	Diodos de proteção	MLFB
24 VCC	3 REV	-	-	LZX:MT321024
24 VCC	3 REV	Sim	-	LZX:MT323024
24 VCA	3 REV	-	-	LZX:MT326024
24 VCA	3 REV	Sim	-	LZX:MT328024
115 VCA	3 REV	-	-	LZX:MT326115
115 VCA	3 REV	Sim	-	LZX:MT328115
230 VCA	3 REV	-	-	LZX:MT326230
230 VCA	3 REV	Sim	-	LZX:MT328230
Acessórios				
Soquete para montagem em trilho DIN				LZS:MT78750
Clipe de retenção/ejeção				LZS:MT28800

## Relés de Interface - SIRIUS

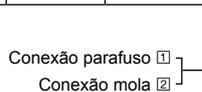
LZS / LZX - Relé de interface encaixáveis 125VCC					
Módulos individuais: Rele plug-in					
Tensão de alimentação	Contatos	Largura	Contatos dourados	Separação	MLFB
125 VCC	1 REV	15,5 mm	-	-	LZX:RT314110
125 VCC	2 REV	15,5 mm	-	-	LZX:RT424110
Módulos individuais: Acessórios					
Tensão de alimentação	Contatos	Largura	Conexão	Separação	MLFB
Soquete/base para montagem em trilho DIN	1 / 2 REV	15,5 mm	Parafuso	Standard	LZS:RT78725
Soquete/base para montagem em trilho DIN	1 / 2 REV	15,5 mm	Parafuso	Lógica	LZS:RT78726
Soquete/base para montagem em trilho DIN	1 / 2 REV	15,5 mm	Mola	Lógica	LZS:RT7872P
Clipe de retenção / ejeção				Standard / Lógica	LZS:RT17016
Diodo para conexão ao A1					LZS:PTMT00A0
Módulos individuais: Rele plug-in					
Tensão de alimentação	Contatos	Largura	Contatos dourados	Separação	MLFB
125 VCC	3 REV	22,5 mm	-	-	LZX:PT370125
125 VCC	4 REV	22,5 mm	-	-	LZX:PT570125
Módulos individuais: Acessórios					
Descrição	Contatos	Largura	Conexão	Separação	MLFB
Soquete/base para montagem em trilho DIN	3 REV	22,5 mm	Parafuso	Standard	LZS:PT78730
Soquete/base para montagem em trilho DIN	4 REV	22,5 mm	Parafuso	Standard	LZS:PT78740
Soquete/base para montagem em trilho DIN	4 REV	22,5 mm	Parafuso	Lógica	LZS:PT78742
Soquete/base para montagem em trilho DIN	4 REV	22,5 mm	Mola	Lógica	LZS:PT7874P
Clipe de retenção / ejeção	3 / 4 REV	-	-	Standard	LZS:PT17024
Clipe de retenção / ejeção	3 / 4 REV	-	-	Lógica	LZS:PT17021
Diodo para conexão ao A1					LZS:PTMT00A0

LZS / LZX - Relé de interface encaixáveis 125VCC						
  	Módulos individuais: Rele plug-in					
	Tensão de alimentação	Contatos	Largura	Contatos dourados	Separação	MLFB
	125 VCC	1 REV	15,5 mm	-	-	LZX:RT314110
	125 VCC	2 REV	15,5 mm	-	-	LZX:RT424110
	Módulos individuais: Acessórios					
	Soquete/base para montagem em trilho DIN	1 / 2 REV	15,5 mm	Parafuso	Standard	LZS:RT78725
	Soquete/base para montagem em trilho DIN	1 / 2 REV	15,5 mm	Parafuso	Lógica	LZS:RT78726
	Soquete/base para montagem em trilho DIN	1 / 2 REV	15,5 mm	Mola	Lógica	LZS:RT7872P
	Clipe de retenção / ejeção				St / Log	LZS:RT17016
	Diodo para conexão ao A1					LZS:PTMT00A0

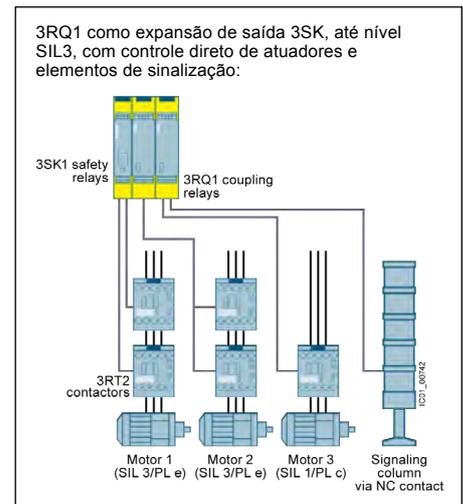
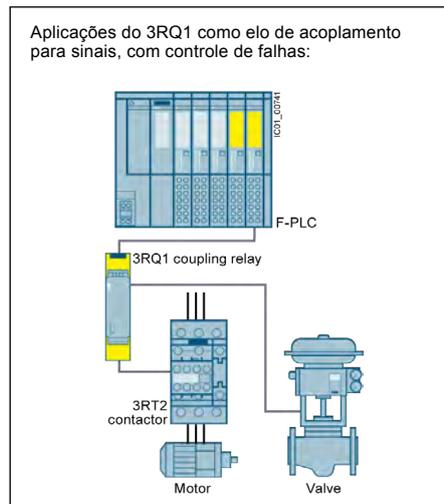
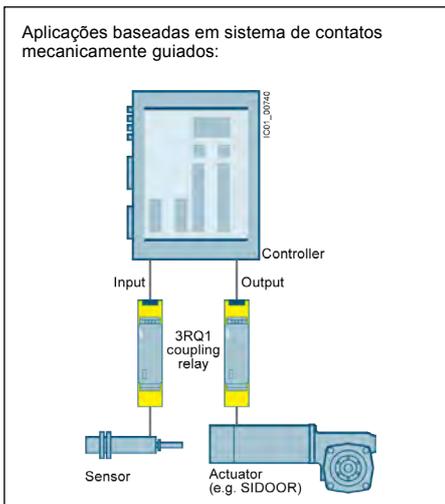
LZS / LZX - Relé de interface encaixáveis 125VCC						
  	Módulos individuais: Rele plug-in					
	Tensão de alimentação	Contatos	Largura	Contatos dourados	Separação	MLFB
	125 VCC	3 REV	25,5 mm	-	-	LZX:PT370125
	125 VCC	4 REV	25,5 mm	-	-	LZX:PT570125
	Módulos individuais: Acessórios					
	Soquete/base para montagem em trilho DIN	3 REV	22,5 mm	Parafuso	Standard	LZS:PT78730
	Soquete/base para montagem em trilho DIN	4 REV	22,5 mm	Parafuso	Standard	LZS:PT78740
	Soquete/base para montagem em trilho DIN	4 REV	22,5 mm	Parafuso	Lógica	LZS:PT78742
	Soquete/base para montagem em trilho DIN	4 REV	22,5 mm	Mola	Lógica	LZS:PT7874P
	Clipe de retenção / ejeção	3 / 4 REV	-	-	Standard	LZS:PT17024
Clipe de retenção / ejeção	3 / 4 REV	-	-	Lógica	LZS:PT17021	
Diodo para conexão ao A1	-	-	-	-	LZS:PTMT00A0	

## Relés de Interface - SIRIUS 3RQ1

		Com economia de espaço garantida devido ao design compacto, com largura de 17,5mm a 22,5mm e uma ampla faixa de tensão de alimentação, de 24 a 240 V CA/CC, os novos relés Sirius 3RQ1 são ideais para aplicações de segurança, pois são certificados até o nível SIL 3/ PL e. Além disso, possuem um sistema de contatos mecanicamente guiados, de acordo com a norma IEC 60947-5-1 (IEC61810-3), o que garante máxima segurança a pessoas e a processos, além de rapidez e agilidade no diagnóstico de possíveis falhas. Os relés Sirius 3RQ1 ainda contam com a complementariedade de serem utilizados como componentes integrais dos relés 3SK, e podem ser aplicados como expansão de saída até o nível SIL 3, o que agrega ainda mais confiabilidade ao sistema e reafirma a sua função de segurança.			
Tensão	Largura	Contatos	Código	Nível de segurança	Possibilidade de uso com conector 3SK
24VCC	17,5mm	1NA/1NF	3RQ1000-□EB00	SIL2/PL c	Sim
		2NA/1NF	3RQ1000-□GB00	SIL2/PL c	Sim
		1NA/1NF	3RQ1200-□_EB00	SIL3/PL e	Sim
	22,5mm	2NA/2NF	3RQ1000-□HB00	SIL2/PL c	Sim
4NA/1NF		3RQ1000-□LB00	SIL2/PL c	Sim	
24V A 240VCC/VCA	17,5mm	1NA/1NF	3RQ1000-□EW00	SIL2/PL c	Não
		2NA/1NF	3RQ1000-□GW00	SIL2/PL c	Não
		1NA/1NF	3RQ1200-□EW00	SIL3/PL e	Não
	22,5mm	2NA/2NF	3RQ1000-□HW00	SIL2/PL c	Não
		4NA/1NF	3RQ1000-□LW00	SIL2/PL c	Não



## Possíveis aplicações do Sirius 3RQ1

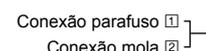


## Relés de Interface - SIRIUS 3RQ2

	<ul style="list-style-type: none"> <li>• Aplicação universal com modelos de 1, 2 ou 3 contatos reversíveis</li> <li>• Range de alimentação de 24 até 240 V CA/CC</li> <li>• Versões com contatos banhados a ouro, que comutam correntes baixas (mA)</li> <li>• Instalação fácil e rápida com nosso inovador e robusto invólucro industrial</li> <li>• Terminais removíveis para cabos até 4.0 mm<sup>2</sup>, conexões a mola e a parafuso</li> <li>• De acordo com as normas internacionais CE, UL / CSA, EAC, railway e etc.</li> <li>• Invólucro com 90 mm de altura e 22.5 mm de largura</li> </ul>
--	---

### Tipos de relés SIRIUS 3RQ2 com inovador invólucro industrial

Tensão	Contatos reversíveis	contatos dourados	Código
24...240V CA/CC	1	-	3RQ2000-□AW00
24...240V CA/CC	2	-	3RQ2000-□BW00
24...240V CA/CC	3	-	3RQ2000-□BW00
24...240V CA/CC	3	Sim	3RQ2000-□CW01



## Chaves Fim de Curso - 3SE5

### Caixa plástica

#### Módulos completos

Opção modular

De acordo com EN50047  
IP65 (caixa de 31mm de largura) e  
IP66/67 (demais larguras de caixa)

Contatos de ação rápida (snap action)



31 mm



50 mm

			31 mm		50 mm	
			1NA + 1NF	1NA + 2NF	1NA + 1NF	1NA + 2NF
	<sup>1)</sup> Pino Atuador Teflon	Completo	3SE5 232-0CC05	3SE5 232-0LC05	3SE <sup>2)</sup> 5 242-0CC05	3SE5 242-0LC05
	<sup>1)</sup> Rolete	Completo	-	3SE5 232-0LD03	-	3SE5 242-0LD03
		Modular	3SE5 232-0CC05 3SE5 000-0AD03	3SE5 232-0LC05 3SE5 000-0AD03	3SE5 242-0CC05 3SE5 000-0AD03	3SE5 242-0LC05 3SE5 000-0AD03
	<sup>1)</sup> Rolete e Rosca	Completo	3SE5 232-0HD10 <sup>2)</sup>	-	-	-
		Modular	3SE5 232-0CC05 3SE5 000-0AD10	3SE5 232-0LC05 3SE5 000-0AD10	3SE5 242-0CC05 3SE5 000-0AD10	3SE5 242-0LC05 3SE5 000-0AD10
	<sup>1)</sup> Rolete Superior	Completo	-	3SE5 232-0LE10	-	3SE5 242-0LE10
		Modular	3SE5 232-0CC05 3SE5 000-0AE10	3SE5 232-0LC05 3SE5 000-0AE10	3SE5 242-0CC05 3SE5 000-0AE10	3SE5 242-0LC05 3SE5 000-0AE10
	<sup>1)</sup> Rolete Lateral	Completo	-	3SE5 232-0LF10	-	3SE5 242-0LF10
		Modular	3SE5 232-0CC05 3SE5 000-0AF10	3SE5 232-0LC05 3SE5 000-0AF10	3SE5 242-0CC05 3SE5 000-0AF10	3SE5 242-0LC05 3SE5 000-0AF10
	Haste Flexível	Completo	3SE5 232-0HR01 <sup>2)</sup>	-	-	3SE5 242-0LR01
		Modular	3SE5 232-0CC05 3SE5 000-0AR01	3SE5 232-0LC05 3SE5 000-0AR01	3SE5 242-0CC05 3SE5 000-0AR01	3SE5 242-0LC05 3SE5 000-0AR01
	<sup>1)</sup> Alavanca	Completo	-	3SE5 232-0LK21	-	3SE5 242-0LK21
		Modular	3SE5 232-0CC05 3SE5 000-0AK00 3SE5 000-0AA21	3SE5 232-0LC05 3SE5 000-0AK00 3SE5 000-0AA21	3SE5 242-0CC05 3SE5 000-0AK00 3SE5 000-0AA21	3SE5 242-0LC05 3SE5 000-0AK00 3SE5 000-0AA21
	Alavanca Ajustável	Completo	-	3SE5 232-0LK50	3SE5 242-0HK50 <sup>2)</sup>	-
		Modular	3SE5 232-0CC05 3SE5 000-0AK00 3SE5 000-0AA50	3SE5 232-0LC05 3SE5 000-0AK00 3SE5 000-0AA50	3SE5 242-0CC05 3SE5 000-0AK00 3SE5 000-0AA50	3SE5 242-0LC05 3SE5 000-0AK00 3SE5 000-0AA50
	<sup>1)</sup> Alavanca Ajustável com Furos	Completo	3SE5 232-0HK60 <sup>2)</sup>	-	-	-
		Modular	3SE5 232-0CC05 3SE5 000-0AK00 3SE5 000-0AA60	3SE5 232-0LC05 3SE5 000-0AK00 3SE5 000-0AA60	3SE5 242-0CC05 3SE5 000-0AK00 3SE5 000-0AA60	3SE5 242-0LC05 3SE5 000-0AK00 3SE5 000-0AA60
	Haste Rígida	Completo	3SE5 232-0HK80 <sup>2)</sup>	-	-	-
		Modular	3SE5 232-0CC05 3SE5 000-0AK00 3SE5 000-0AA80	3SE5 232-0LC05 3SE5 000-0AK00 3SE5 000-0AA80	3SE5 242-0CC05 3SE5 000-0AK00 3SE5 000-0AA80	3SE5 242-0LC05 3SE5 000-0AK00 3SE5 000-0AA80

1) Ítens que apresentam abertura positiva conforme IEC60947-5-1.

2) Ítens somente com blocos integrados na caixa.



## Chaves Fim de Curso - 3SE5

### Caixa metálica

**Módulos completos**  
Opção modular  
De acordo com EN50047  
IP65 e IP66/67  
Contatos de ação rápida (snap action)



40 mm



56 mm

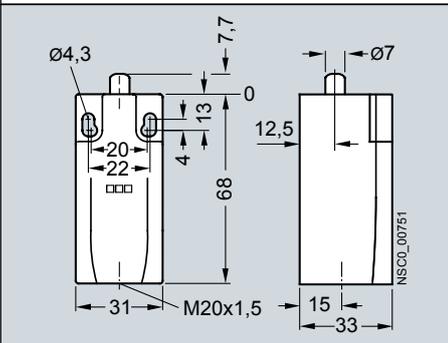
			40 mm		56 mm	
			1NA + 1NF	1NA + 2NF	1NA + 1NF	1NA + 2NF
	<sup>1)</sup> Pino Atuador Teflon	Completo	3SE5 112-0CA00	3SE5 112-0LA00	3SE5 122-0CA00	3SE5 122-0LA00
	<sup>1)</sup> Pino Curto Metálico	Completo	3SE5 112-0CB01	3SE5 112-0LB01	-	3SE5 122-0LB01
		Modular	3SE5 112-0CA00 3SE5 000-0AB01	3SE5 112-0LA00 3SE5 000-0AB01	3SE5 122-0CA00 3SE5 000-0AB01	3SE5 122-0LA00 3SE5 000-0AB01
	<sup>1)</sup> Pino Reforçado	Completo	3SE5 112-0CC02	3SE5 112-0LC02	-	3SE5 122-0LC02
		Modular	3SE5 112-0CA00 3SE5 000-0AC02	3SE5 112-0LA00 3SE5 000-0AC02	3SE5 122-0CA00 3SE5 000-0AC02	3SE5 122-0LA00 3SE5 000-0AC02
	<sup>1)</sup> Rolete	Completo	3SE5 112-0CD02	3SE5 112-0LD02	-	3SE5 122-0LD02
		Modular	3SE5 112-0CA00 3SE5 000-0AD02	3SE5 112-0LA00 3SE5 000-0AD02	3SE5 122-0CA00 3SE5 000-0AD02	3SE5 122-0LA00 3SE5 000-0AD02
	<sup>1)</sup> Rolete Superior	Completo	3SE5 112-0CE01	3SE5 112-0LE01	3SE5 122-0CE01	3SE5 122-0LE01
		Modular	3SE5 112-0CA00 3SE5 000-0AE01	3SE5 112-0LA00 3SE5 000-0AE01	3SE5 122-0CA00 3SE5 000-0AE01	3SE5 122-0LA00 3SE5 000-0AE01
	Rolete Lateral	Completo	-	3SE5 112-0LF01	3SE5122-0CF01	3SE5 122-0LF01
		Modular	3SE5 112-0CA00 3SE5 000-0AF01	3SE5 112-0LA00 3SE5 000-0AF01	3SE5 122-0CA00 3SE5 000-0AF01	3SE5 122-0LA00 3SE5 000-0AF01
	<sup>1)</sup> Haste Flexível	Completo	-	-	3SE5122-0CR01	-
		Modular	3SE5 112-0CA00 3SE5 000-0AR01	3SE5 112-0LA00 3SE5 000-0AR01	3SE5 122-0CA00 3SE5 000-0AR01	3SE5 122-0LA00 3SE5 000-0AR01
	Alavanca	Completo	3SE5 112-0CH01	3SE5 112-0LH01	-	3SE5 122-0LH01
		Modular	3SE5 112-0CA00 3SE5 000-0AH00 3SE5 000-0AA01	3SE5 112-0LA00 3SE5 000-0AH00 3SE5 000-0AA01	3SE5 122-0CA00 3SE5 000-0AH00 3SE5 000-0AA01	3SE5 122-0LA00 3SE5 000-0AH00 3SE5 000-0AA01
	<sup>1)</sup> Alavanca Ajustável	Completo	-	3SE5 112-0LH50	-	3SE5 122-0LH50
		Modular	3SE5 112-0CA00 3SE5 000-0AH00 3SE5 000-0AA50	3SE5 112-0LA00 3SE5 000-0AH00 3SE5 000-0AA50	3SE5 122-0CA00 3SE5 000-0AH00 3SE5 000-0AA50	3SE5 122-0LA00 3SE5 000-0AH00 3SE5 000-0AA50
	Alavanca Ajustável com Furos	Completo	-	3SE5 112-0LH60	-	3SE5 122-0LH60
		Modular	3SE5 112-0CA00 3SE5 000-0AH00 3SE5 000-0AA60	3SE5 112-0LA00 3SE5 000-0AH00 3SE5 000-0AA60	3SE5 122-0CA00 3SE5 000-0AH00 3SE5 000-0AA60	3SE5 122-0LA00 3SE5 000-0AH00 3SE5 000-0AA60
	Haste Rígida	Completo	3SE5 112-0CH80	-	3SE5 112-0CH80	-
		Modular	3SE5 112-0CA00 3SE5 000-0AH00 3SE5 000-0AA80	3SE5 112-0LA00 3SE5 000-0AH00 3SE5 000-0AA80	3SE5 122-0CA00 3SE5 000-0AH00 3SE5 000-0AA80	3SE5 122-0LA00 3SE5 000-0AH00 3SE5 000-0AA80

1) Ítens que apresentam abertura positiva conforme IEC60947-5-1.

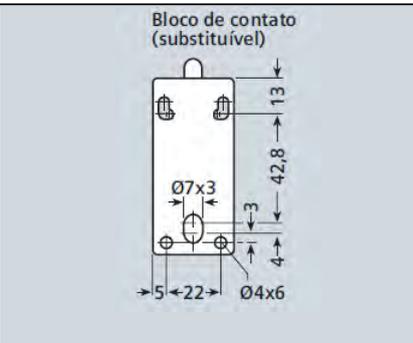
## Chaves Fim de Curso e Chaves de Segurança - 3SE5

### Dimensões

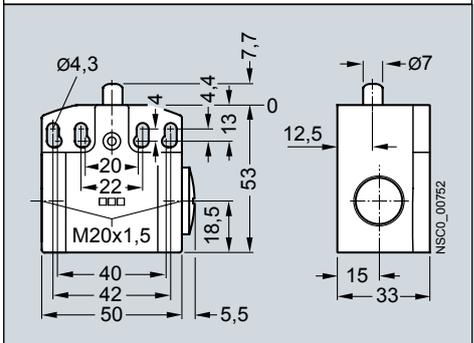
Caixa plástica largura de 31mm, EN 50047  
Com conexão M20 x 1,5  
3SE5 232



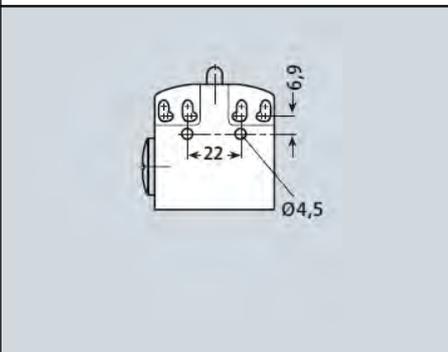
Caixa plástica largura de 31mm, EN 50047  
Detalhe da furação na parte traseira  
3SE5 232



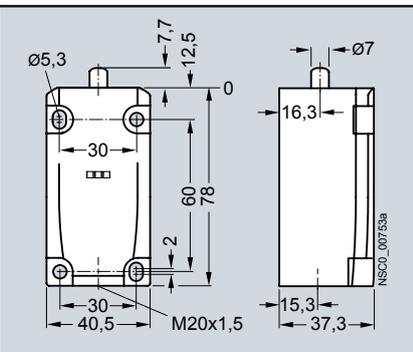
Caixa plástica largura de 50mm,  
Com conexão M20 x 1,5  
3SE5 242



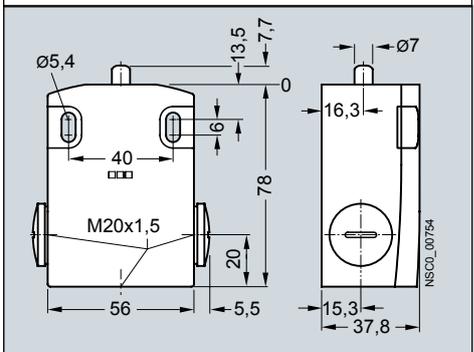
Caixa plástica largura de 50mm, EN 50047  
Detalhe da furação na parte traseira  
3SE5 242



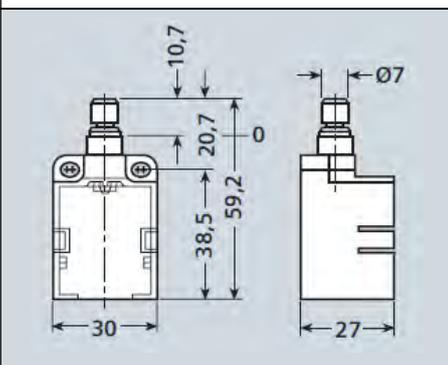
Caixa metálica largura de 40mm, EN 50041  
Com conexão M20 x 1,5  
3SE5 112



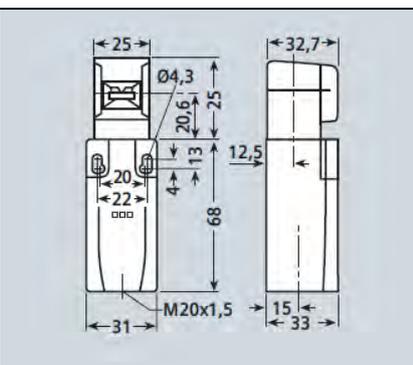
Caixa metálica largura de 56mm, EN 50041  
Com conexão M20 x 1,5  
3SE5 122



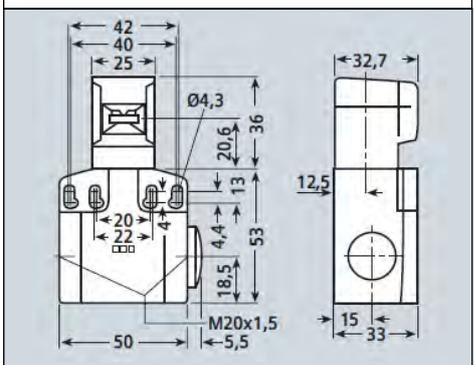
Caixa aberta  
3SE5 250



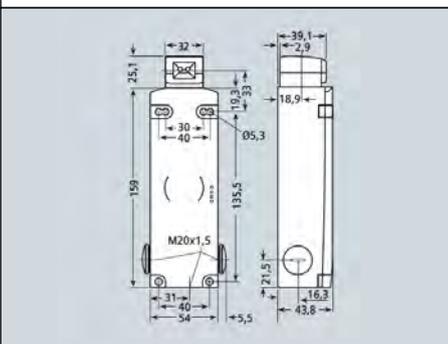
Caixa plástica largura de 31mm,  
3SE5 23.-.QV40, 3SE5 23.-.RV40



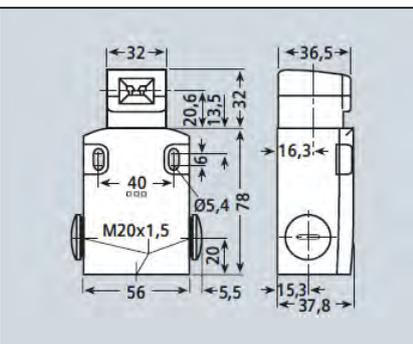
Caixa plástica largura de 50mm,  
3SE5 24.-.QV40, 3SE5 24.-.RV40



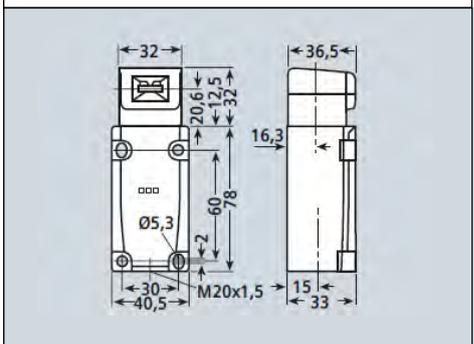
Caixa plástica largura de 50mm,  
3SE5 24.-.QV40, 3SE5 24.-.RV40



Caixa metálica largura de 40mm,  
3SE5 11.-.QV10, 3SE5 11.-.RV10



Caixa metálica largura de 56mm,  
3SE5 12.-.QV10, 3SE5 12.-.RV10



Para mais detalhes, veja catálogo 3SE5 disponível no site: [www.siemens.com.br/fimdecorso](http://www.siemens.com.br/fimdecorso)

## Chaves magnéticas

	Chave Magnética	Atuador	Versão	Contatos	Tamanho
	3SE6604-2BA	3SE6704-2BA	Retangular - cabo de 3 m	2 NF	25 x 88 mm
	3SE6606-2BA04	3SE6704-2BA	Retangular - cabo de 3 m	1 NA + 2 NF	25 x 88 mm
	3SE6617-3CA04	3SE6714-3CA	Ligação para esquerda - cabo 3 m	2NF+1NF*	26 x 36 mm
	3SE6627-3CA04	3SE6714-3CA	Ligação para direita - cabo 3 m	2NF+1NF*	26 x 36 mm

Para aplicações específicas - 45 mm			
	3TK2810-0BA01	24 V CC	Relé de velocidade zero (monitor de fases do motor)
	3TK2810-0GA01	230 V CC	
	3TK2810-1BA41	24V CC	Relé monitor de velocidade (leitor de sensores ou encoders)
	3TK2810-1KA41	120 ... 240 V CA	
	<b>Caixa Aberta</b> 3SE5 250-0LC05 (1NA + 2NF)		<b>Pedaleira</b> 3SE2 924-3AA20 (2NA + 2NF)
			<b>Comando Bi-Manual</b> 3SU18033NB001AE1 (Plástico)

Contato NF - Ruptura forçada conforme IEC60947-5-1, anexo K e DIN VDE 0660, parte 200.

## Módulo de Interface PROFINET para conexão com relé de segurança 3SK2 ou 3RK3

	Módulo PROFINET	Interface IO 100MBit/s RJ45
	3SK2511-1FA10	Conexão a parafuso
	3SK2511-2FA10	Conexão a mola

## Contatores SIRIUS para aplicações de segurança

Você sabia que os contatores SIRIUS também são de segurança? Nem por isso são mais caros que os convencionais! A linha SIRIUS é um sistema completo e modular, pensado em todos os detalhes.

### Aplicações de segurança conforme a NR-12

Conforme previsto na Portaria nº 916, de 30 de julho de 2019, que alterou a NR-12, ela não exige funções específicas, como por exemplo a obrigatoriedade do "contato espelho" ou "contatos mecanicamente ligados". Conforme o item 12.4.14, ela exige, em função da apreciação de riscos, características estruturais e funcionais, ao invés de características construtivas específicas.

### Proteção frontal para acionamentos manuais

A NR-12 não menciona sobre a obrigatoriedade de proteções frontais em contatores a fim de evitar o acionamento manual. O acionamento manual dos elementos de potência se caracteriza como ato intencional.



### Necessidade de cores específicas?

Contatores ditos como de segurança, possuem cores diferenciadas, que muitas vezes apenas tornam a solução mais cara do que o necessário. Elas não caracterizam uma obrigatoriedade em aplicações de segurança e não são descritas nas respectivas normas.

### Segurança em primeiro lugar, sempre

Todos os contatores das linhas SIRIUS 3RT e 3RH estão de acordo com as normas ABNT NBR IEC 60947-4-1 e ABNT NBR IEC 60947-5-1, respectivamente, permitindo assim, atingir níveis de confiabilidade previstos na ABNT NBR ISO 13849 (Segurança de máquinas - Parte de sistemas de comando relacionadas à segurança) conforme apreciação de riscos.

Para mais informações, consulte o site: [siemens.com.br/contatores](http://siemens.com.br/contatores)

## Chaves Fim de Curso e Chaves de Segurança - 3SE5

Módulos completos - Caixa aberta

### Fim de curso pino simples (Metal)

Caixa aberta com 2 blocos de contatos 	Grau de proteção	Contatos	Tipo
	IP 20	1NA + 1NF	<b>3SE5 250-0CC05</b>
	IP 10	1NA + 2NF	<b>3SE5 250-0LC05</b>

### Atuadores Separados - Chaves de Segurança

	LED	Contatos	Caixa Plástica		Caixa Metálica	
			Força de fechamento 1300N		Força de fechamento 2600N	
			31mm IP65	50mm IP66/IP67	40mm IP66/IP67	56mm IP66/IP67
	Sem LED	1NA + 1NF 1NA + 2NF	<b>3SE5 232-0RV40</b>	-	<b>3SE5 112-0QV10</b>	<b>3SE5 122-0QV10</b>
Com LED	1NA + 1NF 1NA + 2NF	<b>3SE5 232-0QV40</b>	<b>3SE5 242-0QV40</b>	-	<b>3SE5 122-0QV10</b>	
24VCC	1NA + 1NF 1NA + 2NF	<b>3SE5 232-1RV40</b>	-	<b>3SE5 112-1QV10</b>	<b>3SE5 122-1QV10</b>	
		-	<b>3SE5 242-1QV40</b>	<b>3SE5 112-1QV10</b>	<b>3SE5 122-1QV10</b>	

### Atuadores Separados - Chaves de Segurança Com Bloqueio por Solenóide

Travamento	Liberação	Solenóide	Caixa Plástica	Caixa Metálica
Bloqueio mediante força de mola e Liberação mediante tensão na solenóide 	Auxiliar	24 VCC	<b>3SE5 322-0SD21</b>	<b>3SE5 312-0SD11</b>
		115 VCA	<b>3SE5 322-0SD22</b>	<b>3SE5 312-0SD12</b>
		230 VCA	<b>3SE5 322-0SD23</b>	<b>3SE5 312-0SD13</b>
	Atuador e Solenóide: 1NA + 2NF	Com chave	24 VCC	<b>3SE5 322-0SE21</b>
115 VCA			<b>3SE5 322-0SE22</b>	<b>3SE5 312-0SE12</b>
230 VCA			<b>3SE5 322-0SE23</b>	<b>3SE5 312-0SE13</b>
Bloqueio mediante tensão na solenóide Atuador e Solenóide; 1NA + 2NF	Normalmente liberada	24 VCC	<b>3SE5 322-0SB21</b>	<b>3SE5 312-0SB11</b>
		115 VCA	<b>3SE5 322-0SB22</b>	<b>3SE5 312-0SB12</b>
		230 VCA	<b>3SE5 322-0SB23</b>	<b>3SE5 312-0SB13</b>

### Atuadores Para Chaves de Segurança (Perfil Universal)

Padrão	Vertical	Transversal	Radial direito	Radial esquerdo	Universal
					
<b>3SE5 000-0AV01</b>	<b>3SE5 000-0AV02</b>	<b>3SE5 000-0AV03</b>	<b>3SE5 000-0AV04</b>	<b>3SE5 000-0AV06</b>	<b>3SE5 000-0AV05</b>

## Relés de Segurança Programável



O sistema modular MSS foi desenvolvido para facilitar o trabalho de quem desenvolve soluções de segurança e não está acostumado com programação de CLPs. Com capacidade para expansão de até 9 módulos de entrada e saída, sejam de segurança ou standard, além do módulo de comunicação PROFIBUS-DP, o MSS é a solução ideal para adequações de segurança que requerem integração com sistemas de comando e automação já existentes.

Solução de baixo custo que traz grandes benefícios, tanto para as fases de projeto como montagem e startup.

### Módulos principais - Unidade básica (CPUs) 1)

Descrição	Profibus DP	Interface AS-i	Entrada de Segurança FDI	Saídas de Segurança		Entradas Standard DI	Saídas Standard PNP	Código
				FRO (Relé)	FDO (PNP)			
Básico – expansível até 7 módulos	Sim	Não	8	1 dupla	1 dupla	-	-	3RK3 111-1AA10
ASIsafe – não expansível	Sim	Integrada	2	1 dupla	1 dupla	6	-	3RK3 121-1AC00
ASIsafe – expansível até 2 módulos	Sim	Integrada	4	1 dupla	1 dupla	4	-	3RK3 122-1AC00
Advanced - expansível até 9 módulos	Sim	Integrada	8	1 dupla	1 dupla	-	-	3RK3 131-1AC10

### KIT que inclui Módulo principal (CPU) + Cabo de programação + Software de Programação MSS ES

3RK3 131-1AC10 + Cabo + Software	Sim	Não	8	1 dupla	1 dupla	-	-	3RK3 922-1AC10
----------------------------------	-----	-----	---	---------	---------	---	---	----------------

### Módulos de Expansão

Módulo de entradas de segurança	-	-	8	-	-	-	-	3RK3 211-1AA10
Módulo de entradas e saídas	-	-	4	2 simples	-	-	-	3RK3 221-1AA10
Módulo de entradas e saídas	-	-	4	-	2 duplas	-	-	3RK3 231-1AA10
Módulo de saídas	-	-	-	-	4 duplas	-	-	3RK3 242-1AA10
Módulo de saídas	-	-	-	8 simples	-	-	-	3RK3 251-1AA10
Módulo de saídas	-	-	-	-	-	-	-	3RK3 311-1AA10
Módulo de entradas	-	-	-	-	-	-	-	3RK3 321-1AA10

### Módulos Especiais

Descrição	Código
Módulo de interface Profibus DP (compatível com MSS 3RK3 e 3SK2) - Basic: 32 bits de leitura / 32 de escrita - Advanced: 64 bits de leitura / 64 de escrita	3RK3 511-1BA10
Módulo diagnóstico – Display	3RK3 611-3AA00 ou 3SK2 611-3AA00

### Acessórios

Descrição	Código
Software de Parametrização SIRIUS SAFETY ES STANDARD (para MSS 3RK3 e 3SK2)	3ZS1 314-5CC100YA5
Cabo de Programação	3UF7 9410-AA000
Cabo Flat 2,5cm	3UF7 9300-AA000
Cabo Flat 10cm	3UF7 9310-AA000
Módulo de Memória	3RK3 9310-AA00

## Relés de Segurança Modular



Os relés de segurança SIRIUS fazem a perfeita interação e avaliação entre os sensores e atuadores, possibilitando assim a criação completa de segurança - de uma forma rápida e confiável. Os relés 3SK Safety são fabricados e certificados de acordo com as normas IEC 62061 (SIL 3) e EN ISO 13849-1 (PL e) - atingindo assim as categorias máximas de segurança.

### Unidades Básicas

Descrição	Saídas seguras à relé	Alimentação	Número de Saídas	Base para instalação Opcional
<b>3SK1</b> Unidade básica (Não programável)	<b>3SK1 111-□AB 30</b>	24 V CA/CC	3NA+1NF	-
	<b>3SK1 111-□AW 20</b>	110 - 240 V CA/CC	3NA+1NF	-
	Saída a Semicondutor <b>3SK1 112-□BB40</b>	24 V CC	3NA+1NF	-
<b>3SK1</b> Unidade Avançada	Saídas seguras à relé <b>3SK1 121-□AB 40</b>	24 V CC	3FDO+1DO	<b>3ZY1212-2BA00</b> ou <b>3ZY1212-2DA00 (terminador)</b>
	<b>3SK1 121-□CB 4□</b>	24 V CC	2NA+2NAt	
<b>3SK2</b> Relé programável	<b>3SK2 112-□AA10</b>	24 V CC	10FDI + 2FDO + 1DO (saída sinaliz.) + 2FRO (via expansão)	<b>3ZY1212-2GA00</b>
	<b>3SK2 122-□AA10</b>	24 V CC	20 FDI + 4 FDO + 2 DO (saída sinaliz.) + 2 FRO (via expansão)	<b>3ZY1212-4GA01</b>

Conexão parafuso: **1**  
Conexão mola: **2**

Atraso na desenergização

**1** 0,05 - 3s  
**2** 0,5 - 30s  
**3** 5,0 - 300s

### Acessórios para relés SIRIUS 3SK

	Código	Alimentação	Entrada	Saídas	Base para instalação Opcional	3SK1 Básico	3SK1 Avançado	3SK2
<b>Módulo de entrada Duplo canal</b>	<b>3SK1 220-AB40</b>		2 F-DI		<b>3ZY1212-1BA00</b>	-	sim	-
<b>Módulos de expansão de saída</b>	<b>3SK1 211-□BB00</b>	24 V CA		4 F-D0	-	sim	sim	-
	<b>3SK1 211-□BB40</b>	24 V CC		5 A	<b>3ZY1212-2BA00</b> ou <b>3ZY1212-2DA00</b>	sim	sim	sim <sup>1)</sup>
<b>Módulo fonte</b>	<b>3SK1 211-□BW20</b>	110 - 240 V CA/CC			-	sim	sim	sim <sup>1)</sup>
	<b>3SK1 230-□AW20</b>	110 - 240 V CA/CC			<b>3ZY1212-2BA00</b>	Por fiação	sim	-

Conexão parafuso: **1**  
Conexão mola: **2**

### Relés de Velocidade Zero 3TK2810

	Descrição	Código	Alimentação
	Relé de velocidade zero 3TK2810-0	<b>3TK2810-0BA01</b> <b>3TK2810-0GA01</b>	24V CC 230V CC
	Relé monitor de velocidade 3TK2810-1	<b>3TK2810-1BA41</b> <b>3TK2810-1KA41</b>	24V CC 120-240V CA

<b>Display</b>	<b>3RK3 611-3AA00</b> ou <b>3SK2 611-3AA00</b> (função de cópia parâmetros)	sim
<b>Cabo conexão - 1m</b>	<b>3UF7 937-0BA00-0</b>	sim
<b>Cabo conexão - 2,5m</b>	<b>3UF7 933-0BA00-0</b>	sim

Software		Kit 3SK2	
Software SIRIUS Safety ES TIA	<b>3ZS13262CC100YA5SV</b>	SIRIUS 3SK2 básico (10 F-DI/2 F-DQ) + Cabo USB	<b>3SK2941-2AA11</b>
Software and License Key Download	<b>3ZS1326-2CE10-0YB5</b>	SIRIUS 3SK2 básico (20 F-DI/4 F-DQ) + SIRIUS 3SK25 Profinet + SIRIUS safety ES TIA professional	<b>3SK2941-2AA11</b>
Upgrade for SIRIUS Safety ES > <a href="http://www.siemens.com/sirius/support">www.siemens.com/sirius/support</a>	<b>3ZS1326-2CE10-0YE5</b>		
Cabo de programação USB	<b>3UF7941-0AA00-0</b>		
Módulo de memória	<b>3RK3931-0AA00</b>		

FD0: Saída de segurança (NA ou PNP)

D0: Saída de sinalização (NF ou PNP)

td: Saída com atraso

1) Somente dispositivos em 24 VCC

2) Diferentes variantes de software

## Relé inteligente para proteção e comando de motores 3UF7

SIMOCODE pro (SIRIUS Motor Management and Control Devices)

O relé eletrônico inteligente SIMOCODE pro 3UF7 implementa todas as funções de proteção e comando para motores de velocidade constante, possibilitando, através de uma conexão em redes PROFIBUS, PROFINET, Modbus RTU ou Ethernet/IP a comunicação entre as partidas de motores e os sistemas que controlam e supervisionam. Configurável através de software disponível no TIA Portal (SIMOCODE ES), o 3UF7 disponibiliza dados operacionais como leitura de corrente e tensão, diagnósticos como tempo para o trip e alarmes, bem como dados estatísticos

como número de manobras e horas de operação, ou seja, todas as informações de processo através de suas vias de comunicação. Com o 3UF7, o comando do motor pode ser feito tanto localmente através de suas entradas digitais, assim como através do módulo de operação (IHM) 3UF7 2 e também remotamente por um sistema de automação via rede. Através de módulos à prova de falhas, oferece desligamento seguro de equipamentos, protegendo pessoas e máquinas (SIL 3 e PLC). *Informações adicionais, consulte: [www.siemens.com.br/simocode](http://www.siemens.com.br/simocode)*

Tabela de seleção		Dimensões (mm)		
Relé inteligente SIMOCODE pro				
Unidade básica (4 entradas e 3 saídas monoestáveis <sup>1)</sup> , parametrizáveis via software / entrada para termistor)		L	H	P
Execução	Tipo <sup>2)</sup>			
SIMOCODE pro S - PROFIBUS DP	3UF7 020-1A□01-0	22,5	100	124
SIMOCODE pro V PN GP - PROFINET - 1 porta	3UF7 011-1A□00-2	45	111	124
SIMOCODE pro V PN GP - PROFINET - 2 portas	3UF7 011-1A□00-1	45	111	124
SIMOCODE pro V - PROFIBUS DP	3UF7 010-1A□00-0	45	111	124
SIMOCODE pro V PN - PROFINET	3UF7 011-1A□00-0	45	111	124
SIMOCODE pro V MR - Modbus RTU	3UF7 012-1A□00-0	45	111	124
SIMOCODE pro V EIP - Ethernet/IP	3UF7 013-1A□00-0	45	111	124
Tensão de alimentação 24 VCC		<b>B</b>		
110 ... 240 VCA / VCC		<b>U</b>		
<b>Nota:</b> Tanto para o SIMOCODE pro S como para o pro V está disponível a supervisão de corrente de fuga à terra, com disparo por corrente de fuga de 30% da corrente de ajuste de regime normal de operação e 15% da corrente acima de 2 vezes a corrente ajustada e parametrizável no tempo de 0,5 a 25 s.				
Módulo transformador de corrente (TC) (permite fixar em trilho módulo básico em ajuste até 100A)		Dimensões (mm)		
Faixa de ajuste (classe de disparo 5 / 10 / 15 / 20 / 25 / 30 / 35 / 40 s)	Tipo <sup>2)</sup>	L	H	P
0,3 - 3 A (janelas de passagem) - TC	3UF7 100 -1AA00-0	45	84	45
2,4 - 25 A (janelas de passagem) - TC	3UF7 101 -1AA00-0	45	84	45
10 - 100 A (janelas de passagem) - TC	3UF7 102 -1AA00-0	55	94	72
0,3 - 4 A (janelas de passagem) - TC/TP	3UF7 110 -1AA01-0	45	84	45
3,0 - 40 A (janelas de passagem) - TC/TP	3UF7 111 -1AA01-0	45	84	45
10 - 115 A (janelas de passagem) - TC/TP	3UF7 112 -1AA01-0	55	94	72
20 - 200 A (janelas de passagem)	3UF7 1□3-1AA0□-0	120	95	145
20 - 200 A (terminais em barra)	3UF7 1□3-1BA0□-0	120	119	145
63 - 630 A <sup>2)</sup> (terminais em barra)	3UF7 1□4-1BA0□-0	145	147	148
Medição de corrente		<b>0</b>		
Medição de corrente e tensão (até 690V) - 2ª Geração <sup>4)</sup>		<b>1</b>		
Módulo multifunções para SIMOCODE pro S		Dimensões (mm)		
Funções	Tipo <sup>2)</sup>	L	H	P
4 entradas digitais; 2 saídas monoestáveis; supervisão externa de fuga à terra (para conexão a um transformador toroidal 3UL23); 1 entrada para sensor de temperatura	3UF7 600-1A□01-0	22,5	100	124
Tensão de alimentação 24 VCC		<b>B</b>		
110 ... 240 VCA / VCC		<b>U</b>		
Módulo multifunções para SIMOCODE pro V e pro V PN		Dimensões (mm)		
Execução	Tipo <sup>2)</sup>	L	H	P
Módulo digital - 4E / 2S monoestáveis	3UF7 300-1A□00-0	22,5	92	124
Módulo digital - 4E / 2S biestáveis	3UF7 310-1A□00-0	22,5	92	124
Módulo analógico - 2E / 1S 0/4...20mA	3UF7 400-1AA00-0	22,5	92	124
Módulo fuga a terra (para conexão a um transformador toroidal, 3UL22)	3UF7 510-1AA00-0	22,5	92	124
Módulo temperatura - até 3 sensores (PT100 / PT1000, etc)	3UF7 700-1AA00-0	22,5	92	124
Módulo de desacoplamento	3UF7 150-1AA00-0	22,5	92	124
Módulo digital à prova de falhas DM-F local	3UF7 320-1A□00-0	45	106	124
Módulo digital à prova de falhas DM-F PROFIsafe	3UF7 330-1A□00-0	45	106	124
Tensão de alimentação 24 VCC		<b>B</b>		
110 ... 240 VCA / VCC		<b>U</b>		
Módulo de operação (IHM)		Dimensões (mm)		
Comando e sinalização local parametrizáveis, montagem na porta do painel e ligação ao módulo básico ou aos módulos de expansão				
Descrição	Tipo	L	H	P
Sem display	3UF7 200-1AA01-0	96	36	44
Com display <sup>4)</sup>	3UF7 210-1AA01-0	96	60	36

O software SIRIUS SIMOCODE ES permite conexão e integração do SIMOCODE para realizar com rapidez e facilidade o monitoramento, parametrização e diagnósticos. Download: [https://support.industry.siemens.com/cs/document/109793078/simocode-es-v17-\(tia-portal\)?dti=0&lc=en-IE](https://support.industry.siemens.com/cs/document/109793078/simocode-es-v17-(tia-portal)?dti=0&lc=en-IE)

SIMOCODE ES	Básico	Profissional
Acesso via interface local do dispositivo	✓	✓
Parametrização em massa		✓
Operação	✓	✓
Diagnósticos	✓	✓
Exibição de tendência dos valores medidos		✓
Parametrização com display gráfico		✓
Comparação de parâmetros		✓
Acesso via PROFIBUS / PROFINET / Ethernet		✓
Roteamento		✓

Acessórios		Tipo
Descrição		
<b>Cabo de comunicação para PC (USB)</b>		3UF7 941-0AA00-0
<b>Cabo de conexão</b> (para interligar o módulo básico, módulo transformador de corrente, módulo de expansão e módulo de operação)	0,025 m 0,1 m 0,5 m (redondo) 2,5 m	3UF7 930-0AA00-0 3UF7 931-0AA00-0 3UF7 932-0AA00-0 3UF7 933-0BA00-0
<b>Fixação por parafusos</b>		
Módulo básico e de expansão 3UF7 0 / 3UF7 3 / 3UF7 4 / 3UF7 5 / 3UF7 7		3RP19 03
Módulo transformador de corrente 3UF7 1 até ajuste 10-100A		3RB19 00-0B

1) SIMOCODE pro S: 4 entradas e 2 saídas monoestáveis

2) Fixação rápida em trilho (7,5 x 35mm - DIN EN 50022).

Fixação por parafusos e capas de proteção, veja em acessórios.

3) Para correntes de 630 a 820A utilizar módulo transformador 3UF18, consulte-nos.

4) 3) Para utilizar somente com o SIMOCODE pro V.

## Relés de Supervisão 3UG07 - Básico

### Funções

Relé de supervisão - Falta de fase (sem neutro) e assimetria modular  
 Relé de supervisão - Falta, assimetria e inversão de sequência de fase  
 Relé de supervisão - Falta, assimetria, inversão de sequência de fases e min. e máx. tensão  
 Relé controlador de nível  
 Relé de tempo - Retardo na energização  
 Relé de tempo - Partida estrela/triângulo

### Características

Ampla faixa de tensão e tempo  
 22,5mm de largura, pode ser montado em trilho DIN de 35mm  
 Frequência (Hz): 50 / 60 ( 5%)  
 Temperatura ambiente (operação/armazenamento): 0 a 50°C  
 Consumo máximo: 3VA  
 Corrente nominal dos contatos (240Vca/24Vcc/125Vcc): 3,0/1,0/0,12 (Cos =1)  
 Vida útil dos contatos (manobras): 1.000.000

### Relés de supervisão 3UG07 - Básico

	Tensão de rede	Saída	Código do produto	
	220 / 380V	1 NAF	<b>3UG0712-1XK00</b>	Sistema Trifásico - Falta de fase (sem neutro) e assimetria modular
	220 a 440V	1 NAF	<b>3UG0718-1XK00</b>	Sistema Trifásico - Falta, assimetria e inversão de sequência de fase
		1 NAF	<b>3UG0742-1X□30</b>	Sistema Trifásico - Falta, assimetria, inversão de sequência de fases e min. e máx. tensão
	220V _____		↓	N
	380V _____		↓	Q

### Controlador de nível 3UG0702 - Básico - Relé opera com eletrodo 3UX0002-0AA02 (distância máx. 300m)

	Tensão de rede	Saída	Código do produto
	220 / 380V	1 NAF	<b>3UG0702-2XK00 (inferior ou superior)</b>

### Relé de tempo 7PU07 - Básico

	Retardo na energização		
	Tensão de rede	Saída	Código do produto
	220 / 380V	1 NAF	<b>7PU0711-□XW□□</b>
		Ajustes (segundos)	↑ ↑
	0,5 - 5 _____	0 05	
	1,5 - 15 _____	0 15	
	3 - 30 _____	0 30	
	6 - 60 _____	0 60	
	18 - 180 _____	1 80	
	30 - 300 _____	3 00	

### Diagramas

#### Falta de fase

#### Assimetria de fases

ΔU = Assimetria Modular

#### Inversão de sequência de fases

#### Mínima e máxima tensão

#### Controle de nível superior e inferior

#### Relé de tempo - Retardo na energização



## Relés de Supervisão 3UG07

Dimensões (mm)	Modelo	H	L	P
	<b>3UG07</b>	86,6	25,5	97,0



Relés de Nível		
Controle de acionamento de bombas e poços artesanais, podendo funcionar em líquidos de diferentes condutividades.		
Tensão de rede	Função: Reservatório Superior e Inferior	Função: Reservatório Superior ou Inferior
	1 contato reversível	
220 VCA	<b>3UG0701-0AN00</b>	<b>3UG0702-2AU00</b>
380 VCA		<b>3UG0702-2AU00</b>
<b>Sensor (eletrodo) 3UX0002-0AA02</b> distância máxima de 300 m entre controlador e sensor e resistividade entre sensores regulável de 0 a 100 kΩ		

Supervisão de inversão da sequência de fases - Sistema Trifásico	
Tensões de rede	1 contato reversível
220 VCA	<b>3UG0711-0AN00</b>
380 VCA	<b>3UG0711-0AQ00</b>

Supervisão de falta de fase (com ou sem* neutro) e assimetria de fases - Sistema Trifásico	
Tensões de rede	1 contato reversível
220 VCA	<b>3UG0712-1AN□□</b>
380 VCA	<b>3UG0712-1AQ□□</b>
Tempo de atraso na desenergização	
instantâneo	<b>0 0</b>
1 s	<b>0 1</b>
5 s	<b>0 5</b>
10 s	<b>1 0</b>
15 s	<b>1 5</b>
30 s	<b>3 0</b>
60 s	<b>6 0</b>
* Para monitoramento sem neutro é necessário fazer um jumper entre os terminais J e N.	

Supervisão de falta, assimetria e inversão de sequência de fases - Sistema Trifásico	
Tensões de rede	1 contato reversível
220 VCA	<b>3UG0718-1AN□□</b>
380 VCA	<b>3UG0718-1AQ□□</b>
Tempo de atraso na desenergização	
instantâneo	<b>0 0</b>
1 s	<b>0 1</b>
5 s	<b>0 5</b>
10 s	<b>1 0</b>
15 s	<b>1 5</b>
30 s	<b>3 0</b>
60 s	<b>6 0</b>

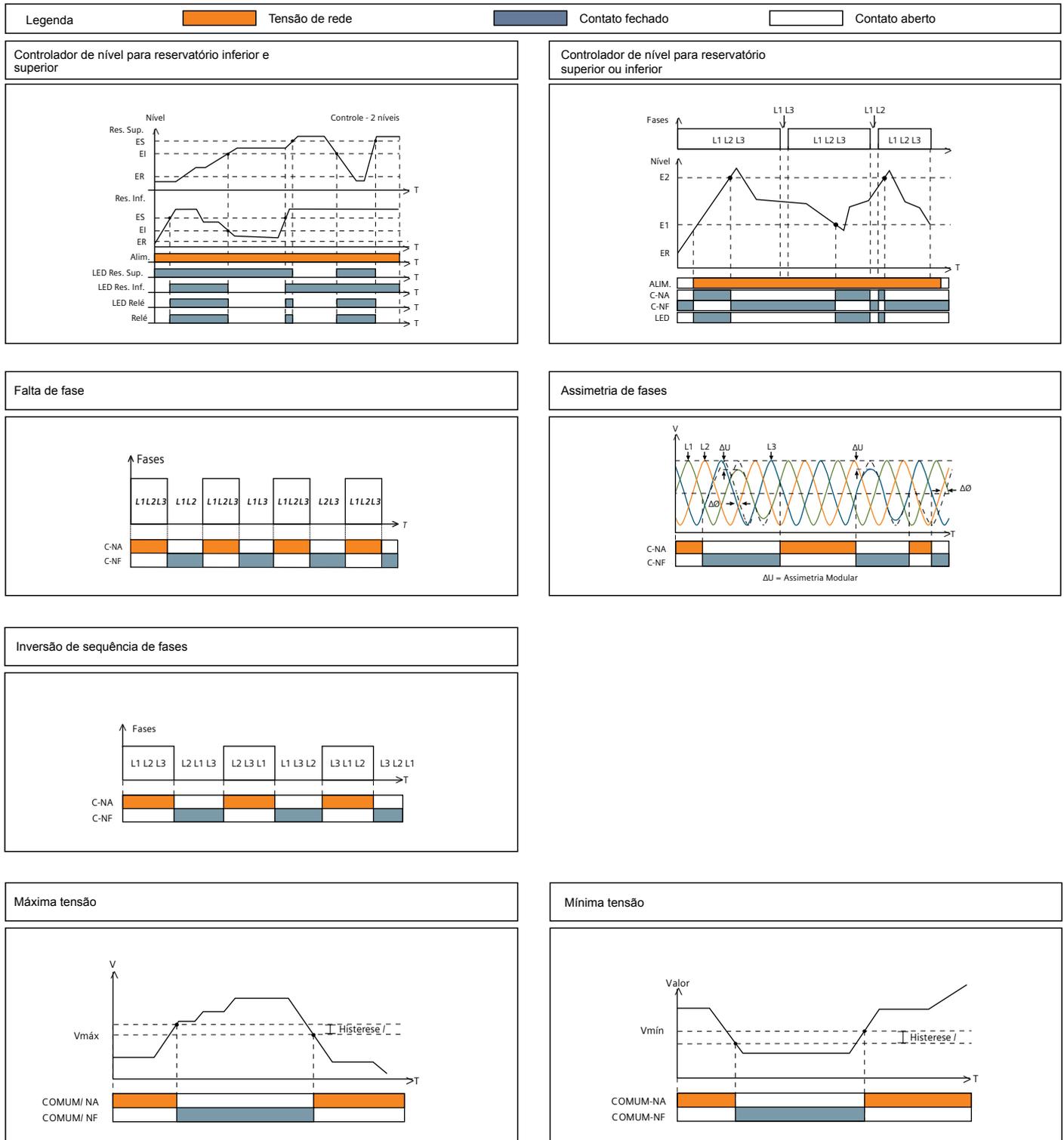
Supervisão de falta de fase, assimetria entre fases, mínima e máxima tensão Sistema Trifásico		
Tensão	1 contato reversível	2 contatos reversíveis
220 VCA	<b>3UG0741-1AN30</b>	<b>3UG0741-1BN30</b>
380 VCA	<b>3UG0741-1AQ30</b>	<b>3UG0741-1BQ30</b>
Tempo de Retardo ajustável na parte frontal do relé Retardo de ligamento: 0 a 60 segundos Retardo de desligamento: 0 a 30 segundos		

Supervisão de falta de fase, assimetria entre fases, inversão de sequência de fases, mínima e máxima tensão Sistema Trifásico		
Tensões	1 contato reversível	2 contatos reversíveis
220 VCA	<b>3UG0742-1AN30</b>	<b>3UG0742-1BN30</b>
380 VCA	<b>3UG0742-1AQ30</b>	<b>3UG0742-1BQ30</b>
Tempo de Retardo ajustável na parte frontal do relé Retardo de ligamento: 0 a 60 segundos Retardo de desligamento: 0 a 30 segundos		

10

## Relés de Supervisão 3UG

### Funções



## Relés de Tempo 7PU07



Dimensões (mm)	Modelo	H	L	P
	<b>7PU07</b>	88,6	25,5	97,0

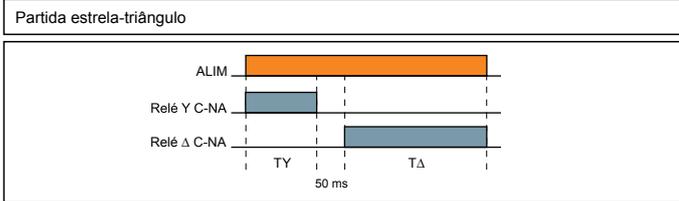
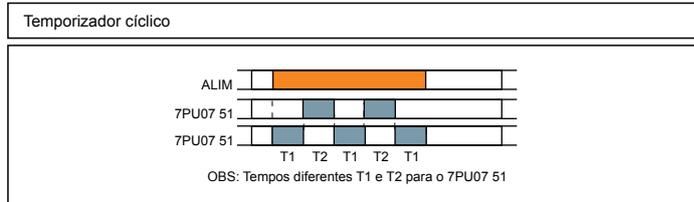
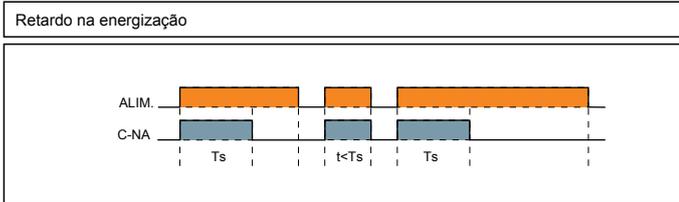
Temporização na energização		
Retardo na energização / Impulso na energização		
Tensão de rede	1 contato reversível	2 contatos reversíveis
24...240 VCC/VCA	<b>7PU0711-3AW00</b>	<b>7PU0711-3BW00</b>
Tempo ajustável na parte frontal do relé Retardo/impulso de ligamento: 0,1 segundos a 100 horas		
1 contato	2 contatos	

Temporização para partida estrela-triângulo	
Tensão de rede	2 contatos reversíveis
24...240 VCC/VCA	<b>7PU0771-1BW</b> □ □
Tempo de atraso na desenergização	
1,5 - 15 segundos	<b>1 5</b>
3 - 30 segundos	<b>3 0</b>
6 - 60 segundos	<b>6 0</b>
2 contatos	

Temporizador eletrônico cíclico		
Cíclico com início com pausa + Cíclico com início instantâneo		
Tensão de rede	1 contato reversível	2 contatos reversíveis
24...240 VCC/VCA	<b>7PU0751-3AW00</b>	<b>7PU0751-3BW00</b>
Faixa de ajuste de tempo		
Tempos cíclicos (T1 e T2) ajustáveis na parte frontal do relé		
Tempo T1: 0,1 segundos a 100 horas		
Tempo T2: 0,1 segundos a 100 horas		
1 contato	2 contatos	

### Funções

Legenda	Tensão de rede	Contato fechado	Contato aberto
---------	----------------	-----------------	----------------



## Relés de Tempo 7PU07

Relé de tempo multifunção		
Tensão de rede	<b>1 contato reversível</b>	<b>2 contatos reversíveis</b>
24 ... 240 VCC/VCA	<b>7PU0701-0AW00</b>	<b>7PU0701-0BW00</b>
Funções:	<ul style="list-style-type: none"> <li>RE - Retardo na Energização;</li> <li>RAIT - Prolongador de Impulso;</li> <li>RI - Pulso na Energização;</li> <li>RPP - Tempo Cíclico.</li> </ul>	<ul style="list-style-type: none"> <li>RE - Retardo na Energização;</li> <li>RAIT - Prolongador de Impulso;</li> <li>RI - Pulso na Energização;</li> <li>RPP - Tempo Cíclico;</li> <li>RIE - Pulso na Energização por Comando em Espera;</li> <li>RIC - Pulso na Energização por Comando;</li> <li>REC - Retardo na Energização por Comando em Espera.</li> </ul>
Tempo ajustável na parte frontal do relé de 0,1 segundos a 100 horas		
<p>A1/A2 - 24 a 240V CA / V CC</p>		<p>A1/A2 - 24 a 240V CA / V CC A1(-) / A3(+) - 12V CA / V CC</p>

Programador diário / semanal - 7PV03	
Tensão de rede	<b>1 comutador</b>
110/220 VCA	<b>7PV0300-0AN00</b>

**Prolongador de Impulso (RAIT):** O relé será acionado na subida do pulso de comando B1 e a temporização só iniciará na descida deste pulso, abrindo os contatos do relé após a temporização.

**Retardo na Energização (RE):** Ao energizar o aparelho inicia-se a contagem do tempo pré-selecionado na escala. Decorrido esse tempo, o relé arma e fecha os contatos COMUM e NA, permanecendo neste estado até que seja desenergizado.

**Tempo Cíclico (RPP):** Ao energizar o aparelho, o relé de saída é ciclicamente acionado, fechando e abrindo os contatos COMUM e NA, de acordo com o tempo selecionado.

**Pulso na Energização (RI):** Ao energizar o aparelho, o relé arma e fecha os contatos COMUM e NA. Inicia-se então a contagem do tempo pré-selecionado na escala. Decorrido esse tempo, o relé desarma, abrindo os contatos COMUM e NA.

**Pulso na Energização por Comando (RIC):** O relé será acionado na subida do pulso de comando B1 e a temporização iniciará, abrindo os contatos do relé após a temporização. Durante a temporização os pulsos de comando não terão efeito. Um outro ciclo só é iniciado quando o ciclo anterior for finalizado.

**Pulso na Energização por Comando em espera (RIE):** O relé é acionado na descida do sinal do pulso de comando B1, e o início da temporização de faz neste instante. Após a contagem os contatos do relé se abrem. Durante a temporização os pulsos de comando não terão efeito. Um outro ciclo só é iniciado quando o ciclo anterior for finalizado.

**Retardo na Energização por Comando (REC):** Com o aparelho energizado, a temporização iniciará na subida do pulso de comando B1, e ao seu término o relé arma fechando os contatos COMUM e NA, e só desarmará na descida do pulso de comando B1. Caso a descida do pulso de comando aconteça antes do relé armar, a temporização reiniciará na próxima subida do pulso.

## Relés de tempo - SIRIUS



Relés de tempo eletrônicos SIRIUS - graças ao seu elaborado conceito de operação, redução de espaço - design reduzido, os relés de tempo 3RP20 / 25 são dispositivos ideais para painéis de controle, distribuição de energia e controle.

### 3RP25 relés de tempo eletrônicos 22.5 mm

Funções	Contatos	Tempo	Tensão de alimentação	Código
13 Funções	1 REV	0.05 s – 100 h	24 V CA/CC	3RP2505-□ AB30
	1 REV	0.05 s – 100 h	12 – 240 V CA/CC	3RP2505-□ AW30
27 Funções	2 REV	0.05 s – 100 h	24 V CA/CC	3RP2505-□ BB30
	2 REV	0.05 s – 100 h	400 – 440 V AC	3RP2505-□ BT20
	2 REV	0.05 s – 100 h	12 – 240 V CA/CC	3RP2505-□ BW30
Retardo na energização	1 REV	0.5 s – 10 s	12 – 240 V CA/CC	3RP2511-□ AW30
	1 REV	1 s – 30 s	12 – 240 V CA/CC	3RP2512-□ AW30
	1 REV	5 s – 100 s	12 – 240 V CA/CC	3RP2513-□ AW30
	1 REV	0.05 s – 100 h	12 – 240 V CA/CC	3RP2525-□ AW30
	2 REV	0.05 s – 100 h	24 V AC/DC	3RP2525-□ BB30
	2 REV	0.05 s – 100 h	12 – 240 V CA/CC	3RP2525-□ BW30
	1 NA (SC)	0.05 s – 240 s	12 – 240 V CA/CC	3RP2527-□ EW30
Retardo na desenergização com controle de sinal	1 REV	0.05 s – 100 h	12 – 240 V CA/CC	3RP2535-□ AW30
Retardo na desenergização sem controle de sinal	1 REV	0.05 s – 600 s	24 V AC/DC	3RP2540-□ AB30
	1 REV	0.05 s – 600 s	12 – 240 V CA/CC	3RP2540-□ AW30
	2 REV	0.05 s – 600 s	24 V AC/DC	3RP2540-□ BB30
	2 REV	0.05 s – 600 s	12 – 240 V CA/CC	3RP2540-□ BW30
Gerador de Pulso	1 REV	0.05 s – 100 h	12 – 240 V CA/CC	3RP2555-□ AW30
Função estrela-triângulo (SD) com tempo de inércia	3 NA	1 s – 20 s (SD), 30 s – 600 s Tempo de execução	12 – 240 V CA/CC	3RP2560-□ SW30
Função Estrela-Triângulo	2 NA	1 s – 20 s	200 – 240 V / 380 – 440 V AC	3RP2574-□ NM20
	2 NA	1 s – 20 s	12 – 240 V CA/CC	3RP2574-□ NW30
	2 NA	3 s – 60 s	200 – 240 V / 380 – 440 V AC	3RP2576-□ NM20
	2 NA	3 s – 60 s	12 – 240 V CA/CC	3RP2576-□ NW30

### 3RP20 relé de tempo eletrônico 45 mm

Funções	Contatos	Tempo	Tensão de alimentação	Código
8 funções	1 REV	0.05 s – 100 h	-24 V AC/DC/100 – 127 V AC	3RP2005-□ AQ30
	1 REV	0.05 s – 100 h	24 V AC/DC/200 – 240 V AC	3RP2005-□ AP30
16 funções <sup>1)</sup>	2 REV	0.05 s – 100 h	24 – 240 V AC/DC	3RP2005-□ BW30
Atraso na energização	1 REV	0.05 s – 100 h	24 V AC/DC/100 – 127 V AC	3RP2025-□ AQ30
	1 REV	0.05 s – 100 h	24 V AC/DC/200 – 240 V AC	3RP2025-□ AP30

Conexão parafuso: 1  
Conexão mola: 2

### Funções dos relés multifuncionais de tempo - 3RP2

	13 Funções	27 Funções (13 funções anteriores + 14 funções abaixo)
A	• Com atraso na energização	• Com atraso na energização / chaveamento instantâneo
B	• Atraso na desenergização com controle de sinal	• Atraso na desenergização com controle de sinal / chaveamento instantâneo
C	• Atraso na energização e desenergização com controle de sinal	• Atraso na energização e desenergização com controle de sinal / chaveamento instantâneo
D	• Início intermitente assimétrico com pausa	• Início intermitente assimétrico com pausa / chaveamento instantâneo
E	• Retardo na passagem do relé	• Retardo na passagem do relé / chaveamento instantâneo
F	• Com intervalo de acionamento na desconexão do controle de sinal	• Com intervalo de acionamento na desconexão do controle de sinal / chaveamento instantâneo
G	• Formação de pulso com controle de sinal	• Formação de pulso com controle de sinal / chaveamento instantâneo
H	• Acréscimo do atraso na energização, sem atraso na desenergização com controle de sinal	• Acréscimo do atraso na energização, sem atraso na desenergização com controle de sinal / chaveamento instantâneo
I	• Acréscimo do atraso na energização	• Acréscimo do atraso na energização / chaveamento instantâneo
J	• Intermitente, simétrico, início com pulso	• Intermitente, simétrico, início com pulso / chaveamento instantâneo
K	• Pulso com atraso, pulso conf. Permanente, pulso de 1s e pulso com atraso ajustável	• Pulso com atraso, pulso conf. Permanente, pulso de 1s e pulso com atraso ajustável / chaveamento instantâneo
L	• Pulso com atraso com controle de sinal, pulso conf. Permanente, pulso de 1s e pulso com atraso ajustável	• Pulso com atraso com controle de sinal, pulso conf. Permanente, pulso de 1s e pulso com atraso ajustável / chaveamento instantâneo
M	• Com intervalo de acionamento com conexão para o controle de sinal (watchdog)	• Com intervalo de acionamento com conexão para o controle de sinal (watchdog) / chaveamento instantâneo
YΔ		• Função estrela-triângulo

\* SC - Semicondutor

\* REV - Contato Reversível (NAF)

1) As 16 funções correspondem a um relé multifuncional de 8 funções com 1 contato reversível.

## Multimedidores de grandezas elétricas - SENTRON PAC

Porta de Painel

Dados Técnicos	PAC1020	SMART 7KT	PAC3120	PAC3220	PAC4200
					
MLFB	7KM1020-0BA01-1DA0	7KT0310	7KM3120-0BA01-1DA0 <sup>1</sup> 7KM3120-1BA01-1EA0 <sup>2</sup>	7KM3220-0BA01-1DA0 <sup>1</sup> 7KM3220-1BA01-1EA0 <sup>2</sup>	7KM4212-0BA00-3AA0 <sup>1</sup> 7KM4211-1BA00-3AA0 <sup>2</sup>
<b>Faixas de medição, e tipos de conexão</b>					
Tensão L-N / L-L	230/400V	276/480V	400/690 V	400/690 V	400/690 V
Tipos de conexão	3P3W / 3P4W	1P2W / 3P3W / 3P4W	1P2W / 3P3W / 3P4W	1P2W / 3P3W / 3P4W	1P2W / 3P3W / 3P4W
Transformadores de Corrente	x/1A / x/5A	x/1A / x/5A	x/1A / x/5A	x/1A / x/5A	x/1A / x/5A
Tensão de Alimentação CA/CC	100 ... 250 V AC/DC ± 10 %, 50/60 Hz	95 ... 240 V AC ±10 %	100 ... 250 V CA/CC ±10 %	100 ... 250 V CA/CC ±10 %	95 –240 V CA 110 – 340 V CC
Versão CC < 80V	-	-	24 ... 60 V CC ±20 %	24 ... 60 V CC ±20 %	22 ... 65 V CC ±20 %
<b>Grandezas elétricas</b>					
Tensão / Corrente / Frequência	• / • / •	• / • / •	• / • / •	• / • / •	• / • / •
Corrente de Neutro	•	•	•	•	•
Fator de potência Total / Fase	• / •	• / •	• / •	• / •	• / •
Cos phi	-	-	•	•	•
Potência (Ativa / Reativa / Aparente)	• / • / -	• / • / •	• / • / •	• / • / •	• / • / •
Energia: (Ativa / Reativa / Aparente)	• / • / -	• / • / •	• / • / •	• / • / •	• / • / •
Energia Ativa e Reativa (Importada / Exportada)	• / •	• / •	• / •	• / •	• / •
Contadores de tarifas	1	1	2	2	2
THD (Tensão, Corrente)	-	•	•	•	•
Harmonicas (Tensão, Corrente)	-	-	-	-	1ª até 63ª
<b>Funções</b>					
Proteção por senha	•	•	•	•	•
Medição de horas de operação	-	•	•	•	•
Monitoramento de valores limite	-	-	•	•	•
Funções lógicas	-	-	•	•	•
<b>Comunicação</b>					
Entradas digitais (DI) / Saídas digitais (DO)	1/1	1/0	2/2	2/2	2/2
Modbus RTU (RS485)	•	•	•	opcional	opcional
Modbus TCP (Ethernet)	-	-	-	•	•
PROFIBUS DP	-	-	-	opcional	opcional
PROFINET	-	-	-	opcional	opcional
Porta Ethernet	-	-	-	2	2
Interface Web	-	-	-	•	•
Função Gateway	-	-	-	-	•
<b>Dados Técnicos Gerais</b>					
Precisão de medição em % - Tensão / Corrente - Potência (Ativa / Reativa / Aparente) - Energia Ativa / Energia Reativa	0,5 / 0,5 1 / 2 / - 1 / 2	0,5 / 0,5 1 / 1 / 1 1 / 1	0,2 / 0,2 0,5 / 1 / 0,5 0,5 / 2	0,2 / 0,2 0,5 / 1 / 0,5 0,5 / 2	0,2 / 0,2 0,2 / 1 / 0,2 0,2 / 2
Normas Atendidas	IEC 62053-23 UL 61010-1	IEC 62053-21 IEC 61010-1	IEC 62053-22, IEC 62053-23, IEC 61557-12, UL 61010-1	IEC 62053-22, IEC 62053-23, IEC 61557-12, UL 61010-1	IEC 62053-22, IEC 62053-23, IEC 61557-12, UL 61010-1
Dimensões(A x L x P) em mm	96 x 96 x 46	96 x 96 x 50	96 x 96 x 58	96 x 96 x 58	96 x 96 x 77
Grau de Proteção (Frontal/ Traseiro)	IP40/ IP20	IP54/ IP20	IP65/ IP20	IP65/ IP20	IP65/ IP20

1) Alimentação 100 ... 250 V CA/CC ±10 %

2) Alimentação 24 ... 60 V CC ±20 %

## Acessórios para SENTRON PAC

Produto	Descritivo	MLFB	Dimensões (L x A x P) mm
	Módulo de expansão PROFIBUS DP(V1) para SENTRON PAC3220 ou PAC4200	7KM9300-0AB01-0AA0	43 x 69 x 22
	Módulo de expansão RS485 MODBUS RTU para SENTRON PAC3220 ou PAC4200	7KM9300-0AM00-0AA0	43 x 74 x 22
	Módulo de expansão PROFINET (V3) para SENTRON PAC3220 e PAC4200	7KM9300-0AE02-0AA0	65 x 80 x 50
	Módulo de expansão Entradas e Saídas para SENTRON PAC4200 (máximo 2 módulos por PAC) - 4 Entradas digitais - 2 Saídas digitais	7KM9200-0AB00-0AA0	43 x 74 x 22
	Adaptador para montagem em trilho DIN Display de frente para o trilho Para SENTRON PAC3120, PAC3220 e PAC4200	7KM9900-0YA00-0AA0	143 x 118 x 23
	Adaptador para montagem em trilho DIN Visão frontal do display Para SENTRON PAC3120, PAC3220 e PAC4200	7KM9900-0XA00-0AA0	118 x 143 x 130

## Multimedidores de grandezas elétricas - SENTRON PAC

Trilho DIN

Dados Técnicos	PAC1600		PAC2200		PAC3200T	
	MLFB	Comunicação / entrada / fase	MLFB	Comunicação / entrada	MLFB	Comunicação / entrada
	7KT1651	Modbus RTU / Direta até 63A / monofásico	7KM2200-2EA30-1DA1	Modbus RTU / via TC x/5A ou x/1A	7KM3200-0CA01-1AA0	Modbus TCP / via TC x/5A ou x/1A
	7KT1661	Modbus RTU / Via TC: X/5A / trifásico	7KM2200-2EA30-1EA1	Modbus TCP/ via TC x/5A ou x/1A		
	7KT1665	Modbus RTU / Direta até 80A / trifásico	7KM2200-2EA40-1DA1 7KM2200-2EA40-1EA1	Modbus RTU/ direta até 65A Modbus TCP/ direta até 65A		
<b>Faixas de medição e tipos de conexão</b>						
Tensão máxima de medição L-N / L-L	264/456V		277/480V		277/480V	
Alimentação Auxiliar	via tensão de medição		via tensão de medição		110 - 275 VCC e 90 - 276 VCA	
<b>Grandezas elétricas</b>						
Tensão / Corrente / Frequência	● / ● / ●		● / ● / ●		● / ● / ●	
Potência (Ativa / Reativa / Aparente)	● / ● / ●		● / ● / ●		● / ● / ●	
Fator de potência	●		●		●	
Valores máximos e mínimos de potência	●		●		●	
Energia: (Ativa / Reativa / Aparente)	● / ● / ●		● / ● / ●		● / ● / ●	
Energia Ativa e Reativa (Importada / Exportada)	● / ●		● / ●		● / ●	
Contador de tarifas	●		●		●	
<b>Dados Técnicos Gerais</b>						
Precisão de medição em % - Tensão / Corrente - Potência (Ativa / Reativa / Aparente) - Energia Ativa / Energia Reativa	1 / 1 1 / 1 / 1 1 / 2		0,5 / 0,5 1 / 1 / 1 1 / 1		0,5 / 0,5 0,5 / 0,5 / 0,5 0,5 / 1	
Normas Atendidas	IEC 50470-3, IEC 62053-21, IEC 62053-22		IEC 62053-22, IEC 62053-23, IEC 61557-12		IEC 62053-22, IEC 62053-23, IEC 61557-12	
Dimensões(A x L x P) em mm	7KT1651 - 35,8 x 90 x 63 7KT166x - 71,6 x 90 x 63		108 x 97 x 71		108 x 90 x 71	
Grau de Proteção (frontal/terminais)	IP40/ IP20		IP40/ IP20		IP40/ IP20	
<b>Comunicação</b>						
Entradas digitais (DI) / Saídas digitais (DO)	1/0		1/1		1/1	
<b>Qualidade de Energia</b>						
Contador de horas de operação	-		-		●	
Assimetria (tensão e corrente)	-		-		Unb Inb	
Monitoramento de valor limite	-		-		6	
THD (Tensão e corrente)	-		-		●	

## Sistema de medição Multicanal - PAC1200 & SEM3

Comparativo técnico	PAC1200	SEM3
<b>Grandezas Básicas de Medição</b>		
Alimentação auxiliar	Alimentação via entrada de tensão	
Entrada de tensão máxima (F-F/F-N)	400/230 V	480/277V
TC entrada	x/5A	50 a 2000A / 0,1A <sup>1)</sup>
Entrada direta (Sem TC)	63A	-
U   I   P   f   λ	• <sup>2)</sup>	•
Potência Ativa (KW)   Potência Aparente (KVA)   Potência Reativa (Kvar)	• / • / •	• / • / •
Fator de Potência	-	•
Frequência	50 .. 60 Hz	45 .. 64 Hz
Energia Ativa (KWh)   Energia Aparente (KVAh)   Energia Reativa (Kvarh)	• <sup>3)</sup> / • <sup>3)</sup> / • <sup>3)</sup>	• <sup>3)</sup> / • <sup>3)</sup> / • <sup>3)</sup>
Classe de precisão de energia: ativa e reativa	13/2 <sup>4)</sup>	0,2   1
<b>Comunicação</b>		
<b>Comunicação integrada:</b>		
- Modbus TCP	•	•
- Modbus RTU	-	•
- MSTP	-	•
- SNMP	-	•
- NTP	-	•
- SMT	-	•
- BACnet IP	-	•
Entradas digitais integradas (DI)	-	2 <sup>5)</sup>
Saídas Digitais integradas (DO)	-	1
<b>Software de interface:</b>		
- Web Interface	•	•
- APP (iOS e Android)	•	-
- Powerconfig	•	•
- Powermanager	•	•
<b>Comunicação:</b>		
- Datamanager com Web browser	Modbus TCP (10/100 Mbps)	Modbus TCP (10/100 Mbps)
Web Server	•	•
<b>Características</b>		
<b>Montagem:</b>		
- Trilho DIN	•	-
- Fundo de Painel	-	•
Display	Sem display	
<b>Quantidades de circuitos (Máx):</b>		
- Monofásico	96	45
- Bifásico	48	21
- Trifásico	32	15
Memória	1 Gb	2 Gb

1) Utilizar somente os transformadores de corrente do próprio SEM3

2) U, Q, f e λ - são medidos no Data manager (PAC 1200)

3) Medidos no Data Manager

4) Medido com TC

5) Expansível até 44 entradas digitais com PLC (Simatic S7-1200)

Descritivo dos sistemas multicanal	
PAC1200	SEM3
<b>Sistema de medição multicanal para correntes de até 63A:</b>	<b>Sistema de medição multicanal para correntes de até 2.000A:</b>
<ul style="list-style-type: none"> <li>- Medição compacta: até 96 circuitos terminais em um único concentrador</li> <li>- Fácil de instalar: fixação do concentrador em trilho DIN</li> <li>- Cada concentrador permite conexão de até 8 barras de sensores</li> <li>- Barras disponíveis para 3, 6, 9 ou 12 sensores</li> <li>- Data manager: possui corrente de entrada direta de até 63A no concentrador. Utilizando um TC externo, aceita a entrada de correntes maiores</li> <li>- 2 modelos de sensores para os circuitos terminais: para correntes de 40 ou 63A</li> <li>- Web server integrado para medição em tempo real e tendências de consumo</li> <li>- Download e envio de relatórios de consumo de maneira manual ou automática, na frequência desejada</li> <li>- Fácil alocação de custos entre os diferentes circuitos através da interface web<sup>1)</sup></li> <li>- Permite comparar o consumo de diferentes cargas, identificando os principais consumidores de energia na instalação</li> <li>- Aplicativo gratuito para Android e iOS</li> </ul>	<ul style="list-style-type: none"> <li>- Medição compacta: até 45 circuitos terminais em um único concentrador</li> <li>- Fácil de instalar: fixação do concentrador no fundo do painel</li> <li>- Módulos de medição de 1 ou 0,2% de precisão são instalados nos racks de 3, 9, 15 ou 21 slots</li> <li>- Completa linha de transformadores de corrente: tipo janela ou núcleo bipartido de 50 até 2.000A</li> <li>- Web server<sup>2)</sup> integrado para medição em tempo real e tendências de consumo</li> </ul>

1) Configuração via Web Server e Powerconfig. Visualização via Web Server, Powerconfig, Powermanager e App

2) Configuração via Web Server e Powerconfig. Visualização via Web Server, Powerconfig, e Powermanager.

## Acessórios de medição Multicanal - PAC1200 & SEM3

Componentes PAC1200			
Produto	Descritivo	MLFB	Dimensões (Lx A xP) mm
	Data Manager	7KT1260	70 x 85 x 65
	Barra para 3 sensores	7KT1233	55,2 x 8,5 x 21
	Barra para 6 sensores	7KT1236	105,6 x 8,5 x 21
	Barra para 9 sensores	7KT1238	159 x 8,5 x 21
	Barra para 12 sensores	7KT1242	212,4 x 8,5 x 21
	Sensor de 40A	7KT1254	20 x 16 x 21
	Sensor de 63A	7KT1255	20 x 16 x 21

Componentes SEM3			
Produto	Descritivo	MLFB	Dimensões (Lx A xP) mm
	Data Manager	US2:SEM3CONTROLLER	187 x 56 x 86
	TC de 50A	US2:SEM3SCCT50	57 x 38 x 19
	TC de 125A	US2:SEM3SCCT125	57 x 38 x 19
	TC de 250A	US2:SEM3SCCT250	72 x 51 x 20
	TC de 400A	US2:SEM3SCCT400	92 x 69 x 25
	TC de 600A	US2:SEM3SCCT600	120 x 96 x 25
	TC de 800A	US2:SEM3SCCT800	129 x 106 x 25
	TC de 1200A	US2:SEM3SCCT1200	112 x 117 x 25
	TC 50A – (Núcleo bipartido)	7KT12805MA00	66 x 59 x 25
	TC 125A – (Núcleo bipartido)	7KT12805MA01	66 x 60 x 24
	TC 250A – (Núcleo bipartido)	7KT12805MA02	83 x 73 x 29
	TC 400A – (Núcleo bipartido)	7KT12805MA03	95 x 93 x 29
	TC 600A – (Núcleo bipartido)	7KT12805MA04	120 x 110 x 26
	TC 800A – (Núcleo bipartido)	7KT12805MA05	141 x 134 x 29
	TC 1200A – (Núcleo bipartido)	7KT12805MA06	165 x 145 x 38
	TC 1600A – (Núcleo bipartido)	7KT12805MA07	179 x 169 x 29
	Módulo de medição (+/- 0,2% - Precisão)	US2:SEM3PHAMETER	55 x 40 x 12,4
	Módulo de medição (+/- 1% - Precisão)	US2:SEM3PLAMETER	55 x 40 x 12,4
	Rack de 3 Módulos de Medição	US2:SEM3RACK3	90 x 46,4 x 61,3
	Rack de 9 Módulos de Medição	US2:SEM3RACK9	180 x 46,4 x 61,3
	Rack de 15 Módulos de Medição	US2:SEM3RACK15	270 x 46,4 x 61,3
	Rack de 21 Módulos de Medição	US2:SEM3RACK21	380 x 46,4 x 61,3
	Cabo isolado 600V para conexão do Data manager / Módulo de Medição - 30cm	US2:SEM3CAB12INCH	30 cm
	Cabo isolado 600V para conexão do Data manager / Módulo de Medição - 60cm	US2:SEM3CAB24INCH	60 cm
	Cabo isolado 600V para conexão do Data manager / Módulo de Medição - 90cm	US2:SEM3CAB36INCH	90 cm

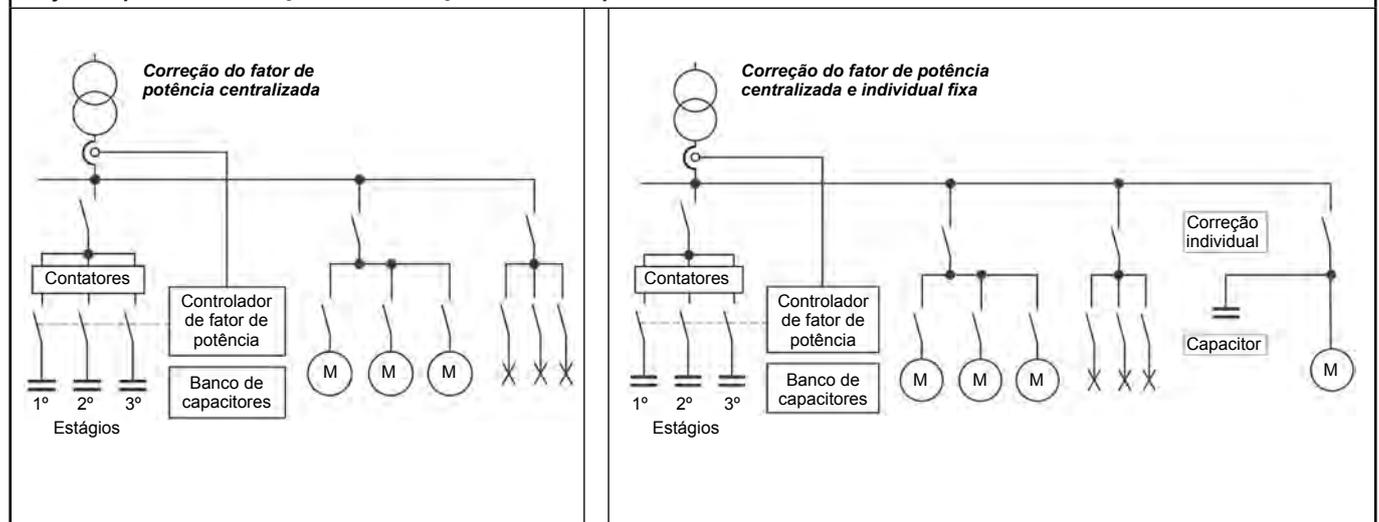


## Correção do fator de potência

Capacitores - Células trifásicas e monofásicas B32 e Módulos trifásicos MT, Contatores 3RT26 SIRIUS, Controladores BR6000, Indutores para controle de harmônicas 4DB e Módulos de descarga rápida para capacitores MDRC

Capacitores células B32	Módulos trifásicos MT	Contatores para manobra de capacitores 3RT262	Contatores para manobra de capacitores 3MT7	Controladores do fator de potência BR6000	Módulos de descarga rápida MDRC	Indutores para controle de harmônicas 4DB							
Cálculo prático que determina a potência dos capacitores para um fator de potência desejado ( corrigido )			<b>Dados básicos:</b>		<ul style="list-style-type: none"> <li>• Potência da instalação ( kW )</li> <li>• Fator de potência atual</li> <li>• Fator de potência desejado</li> </ul>								
Na tabela busque o fator de potência atual e cruze com o fator de potência desejado obtendo o fator que multiplicado pela potência da instalação ( kW ) determina a potência dos capacitores ( kvar ) ( escolha os capacitores a seguir )			<b>Cálculo prático:</b>		<ul style="list-style-type: none"> <li>• Potência da instalação                    500 kW</li> <li>• Fator de potência atual                    0,86</li> <li>• Fator de potência desejado              0,94</li> <li>• Cálculo – 500 x <span style="border: 1px solid black; padding: 2px;">0,230</span></li> <li>• Potência dos capacitores                <span style="border: 1px solid black; padding: 2px;">115 kvar</span></li> </ul>								
<b>Fator de potência atual</b>	<b>Fator de potência desejado</b>												
	<b>0,85</b>	<b>0,86</b>	<b>0,87</b>	<b>0,88</b>	<b>0,89</b>	<b>0,90</b>	<b>0,91</b>	<b>0,92</b>	<b>0,93</b>	<b>0,94</b>	<b>0,95</b>	<b>0,96</b>	<b>0,97</b>
<b>0,50</b>	1,112	1,139	1,165	1,192	1,220	1,248	1,276	1,306	1,337	1,369	1,403	1,440	1,481
<b>0,52</b>	1,023	1,049	1,076	1,103	1,130	1,158	1,187	1,217	1,247	1,280	1,314	1,351	1,392
<b>0,54</b>	0,939	0,965	0,992	1,019	1,046	1,074	1,103	1,133	1,163	1,196	1,230	1,267	1,308
<b>0,56</b>	0,860	0,886	0,913	0,940	0,967	0,995	1,024	1,053	1,084	1,116	1,151	1,188	1,229
<b>0,58</b>	0,785	0,811	0,838	0,865	0,892	0,920	0,949	0,979	1,009	1,042	1,076	1,113	1,154
<b>0,60</b>	0,714	0,740	0,767	0,794	0,821	0,849	0,878	0,907	0,938	0,970	1,005	1,042	1,083
<b>0,62</b>	0,646	0,672	0,699	0,726	0,753	0,781	0,810	0,839	0,870	0,903	0,937	0,974	1,015
<b>0,64</b>	0,581	0,607	0,634	0,661	0,688	0,716	0,745	0,775	0,805	0,838	0,872	0,909	0,950
<b>0,66</b>	0,519	0,545	0,572	0,599	0,626	0,654	0,683	0,712	0,743	0,775	0,810	0,847	0,888
<b>0,68</b>	0,459	0,485	0,512	0,539	0,566	0,594	0,623	0,652	0,683	0,715	0,750	0,787	0,828
<b>0,70</b>	0,400	0,427	0,453	0,480	0,508	0,536	0,565	0,594	0,625	0,657	0,692	0,729	0,770
<b>0,72</b>	0,344	0,370	0,397	0,424	0,452	0,480	0,508	0,538	0,569	0,601	0,635	0,672	0,713
<b>0,74</b>	0,289	0,316	0,342	0,369	0,397	0,425	0,453	0,483	0,514	0,546	0,580	0,617	0,658
<b>0,76</b>	0,235	0,262	0,288	0,315	0,343	0,371	0,400	0,429	0,460	0,492	0,526	0,563	0,605
<b>0,78</b>	0,183	0,209	0,236	0,263	0,290	0,318	0,347	0,376	0,407	0,439	0,474	0,511	0,552
<b>0,80</b>	0,130	0,157	0,183	0,210	0,238	0,266	0,294	0,324	0,355	0,387	0,421	0,458	0,499
<b>0,82</b>	0,078	0,105	0,131	0,158	0,186	0,214	0,242	0,272	0,303	0,335	0,369	0,406	0,447
<b>0,84</b>	0,026	0,053	0,079	0,106	0,134	0,162	0,190	0,220	0,251	0,283	0,317	0,354	0,395
<b>0,86</b>			0,027	0,054	0,081	0,109	0,138	0,167	0,198	<b>0,230</b>	0,265	0,302	0,343
<b>0,88</b>					0,027	0,055	0,084	0,114	0,145	0,177	0,211	0,248	0,289
<b>0,90</b>							0,029	0,058	0,089	0,121	0,156	0,193	0,234
<b>0,92</b>									0,031	0,063	0,097	0,134	0,175

### Projetos típicos de instalações com correção do fator de potência



12

## Capacitores - Células trifásicas e monofásicas B32

Para correção do fator de potência

<b>Células trifásicas <sup>1)</sup></b>										
Potências máximas AC - 6b, 60 Hz em										
220 V (kvar)	Código	380 V (kvar)	Código	440 V (kvar)	Código	480 V (kvar)	Código	Corrente nominal máxima (A)	Dimensões (mm)	
									Ø d	h
0,5	B32343 - C2001 - Z520	1	B32343 - E3011 - Z080	1 1,2	B32343 - C4011 - Z040 B32343 - C4012 - Z040	–	–	1,5	53	113
0,75	B32343 - C2001 - Z720	1,5	B32343 - C3011 - Z580	1,5	B32343 - C4011 - Z540	1,8	B32343 - C4012 - Z580	2,3	53 63	113 128 <sup>5)</sup>
1	B32343 - C2011 - Z020	2	B32343 - C3021 - Z080	1,8	B32343 - C4012 - Z540	2,4	B32343 - C4022 - Z080	3	53 63	113 128 <sup>3) 5)</sup>
–	–	–	–	2,5	B32343 - C4021 - Z540	–	–	3,3	53	113
1,5	B32343 - C2011 - Z520	2,5	B32343 - C3021 - Z580	3	B32343 - C4022 - Z540	3	B32343 - C4022 - Z580	3,9	63	128
2	B32344 - E2021 - Z020	–	–	–	–	5	B32344 - E4051 - Z080	6	79,5 79,5	138 160 <sup>5)</sup>
2,5	B32344 - E2021 - Z520	5	B32343 - C3051 - Z080	5	B32343 - C4051 - Z040	6	B32344 - E4052 - Z080	7,6	63 79,5 79,5	128 138 <sup>2)</sup> 160 <sup>5)</sup>
–	–	–	–	6	B32343 - C4052 - Z040	–	–	7,9	63	152
–	–	–	–	7,5	B32344 - E4071 - Z540	7,5	B32344 - E4171 - Z580	9,8	79,5	160
–	–	7,5	B32344 - E3071 - Z580	9	B32344 - E4072 - Z540	9 10	B32344 - E4072 - Z580 B32344 - E4101 - Z080	12	79,5 79,5	138 198 <sup>5)</sup>
5	B32344 - E2051 - Z020	–	–	10	B32344 - E4101 - Z040	–	–	13	79,5	198
–	–	10	B32344 - E3101 - Z080	12 12,5	B32344 - E4102 - Z040 B32344 - E4121 - Z540	12,5	B32344 - E4121 - Z580	16	79,5 79,5 89,5	160 198 <sup>4)</sup> 198 <sup>5)</sup>
7,5	B32344 - E2071 - Z520	12,5	B32344 - E3121 - Z580	15	B32344 - E4151 - Z040	15	B32344 - E4151 - Z080	19,7	79,5 89,5	198 198 <sup>2) 5)</sup>
–	–	15	B32344 - E3151 - Z080	18	B32344 - E4152 - Z040	18	B32344 - E4152 - Z080	23,6	89,5 89,5	198 <sup>3)</sup> 273
10	B32344 - E2101 - Z020	–	–	20	B32344 - E4201 - Z040	20	B32344 - E4162 - Z780	26	89,5	273
–	–	20	B32344 - E3201 - Z080	25	B32344 - E4251 - Z040	25	B32344 - E4202 - Z080	32,8	89,5	273
15	B32344 - E2151 - Z020	25	B32344 - E3251 - Z080	30	B32344 - E4252 - Z040	–	–	39	89,5 89,5	273 <sup>3)</sup> 348
–	–	27,5	B32344 - E3271 - Z580	–	–	–	–	41,8	89,5	273
–	–	30	B32344 - E3301 - Z080	33,7	B32344 - E4282 - Z040	–	–	45,6	89,5	348

1) Estão disponíveis células para tensões de 230 V, 400 V e 525 V. Consulte-nos.

2) Para células em 220 V 3) Para células em 380 V 4) Para células em 440 V 5) Para células em 480 V

<b>Células monofásicas <sup>6)</sup></b>										
Potências máximas AC - 6b, 60 Hz em										
220 V (kvar)	Código	380 V (kvar)	Código	440 V (kvar)	Código	480 V (kvar)	Código	Corrente nominal máxima (A)	Dimensões (mm)	
									Ø d	h
–	–	0,83	B32340 - C3001 - Z880	0,83	B32340 - C4001 - Z840	0,83	B32340 - C4001 - Z880	2,2	63 63	68 105 <sup>10)</sup>
0,83	B32340 - C2001 - Z820	–	–	1,67	B32340 - C4011 - Z740	1,67	B32340 - C4011 - Z780	3,8	63 63	68 <sup>9)</sup> 105
–	–	1,67	B32340 - C3011 - Z780	2,5	B32340 - C4021 - Z540	2,5	B32340 - C4021 - Z580	5,7	63 63	68 <sup>8)</sup> 105
1,67	B32340 - C2011 - Z720	2,5	B32340 - C3021 - Z580	3,34	B32340 - C4031 - Z340	3,34	B32340 - C4031 - Z380	7,6	63 63	105 141 <sup>7) 10)</sup>
2	B32340 - C2021 - Z020	3,34	B32340 - C3031 - Z380	4	B32340 - C4032 - Z340	–	–	9,1	63	141
2,5 2,75	B32340 - C2021 - Z520 B32340 - C2021 - Z720	5	B32340 - C3051 - Z080	5 6	B32340 - C4051 - Z040 B32340 - C4052 - Z040	5	B32340 - C4051 - Z080	13,6	63	141
3,34	B32340 - C2031 - Z320	–	–	–	–	–	–	15,2	63	141

6) Estão disponíveis células para tensões de 230 V, 400 V e 525 V. Consulte-nos.

7) Para células em 220 V 8) Para células em 380 V 9) Para células em 440 V 10) Para células em 480 V

## Capacitores - Módulos trifásicos MT

Para correção do fator de potência

<i>Módulos trifásicos ( células monofásicas montadas em rack "L" )</i>										Dimensões ( mm )		
Potências máximas AC - 6b, 60 Hz em												
220 V ( kvar )	Código	380 V ( kvar )	Código	440 V ( kvar )	Código	480 V ( kvar )	Código	Corrente nominal máxima ( A )	Quantidade de células monofásicas			
-	-	2,5	MT025 - 380	2,5	MT025 - 440	2,5	MT025 - 480	3,8	3	260	300	95
2,5	MT025 - 220	-	-	5	MT050 - 440	5	MT050 - 480	6,6	3	260	300	95
-	-	5	MT050 - 380	-	-	-	-	7,6	3	260	300	95
-	-	-	-	7,5	MT075 - 440	7,5	MT075 - 480	9,8	3	260	300	95
5	MT050 - 220	7,5	MT075 - 380	10	MT100 - 440	10	MT100 - 480	13	3	260	300	95
-	-	10	MT100 - 380	12,5	MT125 - 440	12,5	MT125 - 480	16,4	3	260	300	95
7,5	MT075 - 220	-	-	15	MT150 - 440	15	MT150 - 480	19,7	3	260	300	95
-	-	12,5	MT125 - 380	-	-	-	-	6	6	260	300	160
-	-	15	MT150 - 380	-	-	-	-	23	3	260	300	95
-	-	-	-	17,5	MT175 - 440	17,5	MT175 - 480	26,6	6	260	300	160
10	MT100 - 220	-	-	-	-	-	-	6	3	260	300	160
-	-	17,5	MT175 - 380	20	MT200 - 440	20	MT200 - 480	6	6	260	300	160
-	-	20	MT200 - 380	22,5	MT225 - 440	22,5	MT225 - 480	30	6	260	300	160
-	-	-	-	25	MT250 - 440	-	-	34	6	260	300	160
-	-	-	-	-	-	30	MT300 - 480	36	6	260	300	160
15	MT150 - 220	25	MT250 - 380	30	MT300 - 440	-	-	39	6	260	300	160
17,5	MT175 - 220	30	MT300 - 380	-	-	-	-	46	6	260	300	160
-	-	-	-	35	MT350 - 440	35	MT350 - 480	9	9	260	300	230
20	MT200 - 220	-	-	-	-	-	-	53	6	260	300	230
-	-	35	MT350 - 380	40	MT400 - 440	40	MT400 - 480	9	9	260	300	300
22,5	MT225 - 220	40	MT400 - 380	45	MT450 - 440	45	MT450 - 480	60	9	260	300	230
-	-	-	-	-	-	50	MT500 - 480	12	12	260	300	300
25	MT250 - 220	45	MT450 - 380	-	-	-	-	68	9	260	300	230
-	-	-	-	50	MT500 - 440	55	MT550 - 480	12	12	260	300	300
-	-	50	MT500 - 380	55	MT550 - 440	60	MT600 - 480	76	12	260	300	300
30	MT300 - 220	-	-	-	-	-	-	78	9	260	300	230
-	-	-	-	60	MT600 - 440	-	-	12	12	260	300	300
-	-	55	MT550 - 380	-	-	-	-	83	12	260	300	300
35	MT350 - 220	60	MT600 - 380	-	-	-	-	92	12	260	300	300
40	MT400 - 220	-	-	-	-	-	-	105	12	260	300	300

Acessório	
Células monofásicas	Tampas para módulos MT ( IP 20 ) Código
3	MTC - 3
6	MTC - 6
9	MTC - 9
12	MTC - 12
15	MTC - 15

Proteção dos capacitores	
<p>Na energização dos capacitores a corrente inicial é elevada na ordem de 30 a 50 vezes a corrente nominal, num transitório de milissegundos ( "in rush" ).</p> <p>Tomando por base a essa circunstância natural, são indicados ( provados ) fusíveis ( gL / gG ). A especificação dos valores dos fusíveis é determinada</p>	<p>por fatores, ou seja, fator 1,8 x In<sub>cap</sub> até 70 A e acima 1,5 x In<sub>cap</sub>.</p> <p>Nota: Os valores dos fusíveis devem ser iguais ou menores dos indicados para contatores. Ver na página a seguir.</p>

## Contatores de potência 3RT26 - SIRIUS

Contatores AC-6b para manobra de capacitores

Capacitores trifásicos Potências máximas AC - 6b, 50 - 60 Hz em					Contatores						
220 / 230 V ( kvar )	380 / 400 V ( kvar )	440 / 460 V ( kvar )	480 / 500 V ( kvar )	690 V ( kvar )	Tensão de comando	Código	Contato auxiliar		Dimensões ( mm )		
							NA	NF	L	H	P
0 .. 7,2	0 .. 12,5	0 .. 14	0 .. 15	0 .. 21	24 V CC 24 V / 50-60 Hz 230 V / 50-60 Hz	3RT2617-1BB43 3RT2617-1AB03 3RT2617-1AP03	1	1	45	125	120
3 .. 9,6	5 .. 16,7	6,5 .. 20	7 .. 21	10 .. 29	24 V CC 24 V / 50-60 Hz 230 V / 50-60 Hz	3RT2625-1BB45 3RT2625-1AC25 3RT2625-1AL25	1	2	45 45	135 135	155 165 <sup>1)</sup>
4 .. 11,5	7 .. 20	7,6 .. 24	8 .. 25	11 .. 34	24 V CC 24 V / 50-60 Hz 230 V / 50-60 Hz	3RT2626-1BB45 3RT2626-1AC25 3RT2626-1AL25	1	2	45 45	135 135	155 165 <sup>1)</sup>
5 .. 14	8 .. 25	8,7 .. 30	9 .. 31	14 .. 43	24 V CC 24 V / 50-60 Hz 230 V / 50-60 Hz	3RT2627-1BB45 3RT2627-1AC25 3RT2627-1AL25	1	2	45 45	135 135	155 165 <sup>1)</sup>
6 .. 19	11 .. 33	12 .. 40	12,5 .. 41	19 .. 57	24 V CC 24 V / 50-60 Hz 230 V / 50-60 Hz	3RT2628-1BB45 3RT2628-1AC25 3RT2628-1AL25	1	2	45 45	135 135	155 165 <sup>1)</sup>
10 .. 29	17 .. 50	18 .. 60	19 .. 62	29 .. 86	20-33 V CA/CC 230 V / 50-60 Hz	3RT2636-1NB33 3RT2636-1AL23	1	1	65	114	130
14 .. 43	25 .. 75	27 .. 90	28 .. 93	43 .. 129	20-33 V CA/CC 24 V / 50-60 Hz 230 V / 50-60 Hz	3RT2637-1NB33 3RT2637-1AB03 3RT2637-1AL23	1	1	65	114	130
14 .. 43	25 .. 75	27 .. 90	28 .. 93	43 .. 129	20-33 V CA/CC 230 V / 50-60 Hz	3RT2645-1NB33 3RT2645-1AL23	1	1	80	140	152
19 .. 57	33 .. 100	36 .. 120	37 .. 126	57 .. 172	20-33 V CA/CC 230 V / 50-60 Hz	3RT2646-1NB33 3RT2646-1AL23	1	1	80	140	152

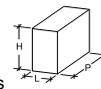


Tabela complementar o código			
Tensão e frequência de comando dos contatores	Acionamento em corrente alternada 120 V / 60 Hz	3RT2617-1AK63 3RT262. -1AK65 3RT263. -1AK65	1 NA + 1 NF 1 NA + 2 NF 2NF

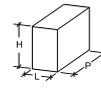
1) Dimensões para contatores acionamento em corrente contínua.  
2) Para garantir a prova de toque acidental ( IP - 20 ) os fusíveis podem ser instalados em

seccionadores-fusíveis 3NP1123 - 1CA10 para 100 A, 3NP1133 - 1CA10 para 160 A e / ou 3NP1143 - 1DA10 para 250 A. Consulte-nos.

## Contatores de potência 3MT7

Contatores AC-6b para manobra de capacitores

Capacitores trifásicos Potências máximas AC - 6b, 50-60Hz em			Contatores						
220 / 230 V ( kvar )	380 / 400 V ( kvar )	440 / 460 V ( kvar )	Tensão de comando	Código	Contato auxiliar		Dimensões ( mm )		
					NA	NF	L	H	P
1.3	2.3	2.5	24 V AC	3MT70002JA106AC2	1	0	45	74	80
				3MT70002JA016AC2	0	1	45	74	80
			220 V AC	3MT70002JA106AN2	1	0	45	74	80
				3MT70002JA016AN2	0	1	45	74	80
			240 V AC	3MT70002JA106AP2	1	0	45	74	80
				3MT70002JA016AP2	0	1	45	74	80
2.7	4.6	5.0	24 V AC	3MT70005JA106AC2	1	0	45	74	80
				3MT70005JA016AC2	0	1	45	74	80
			220 V AC	3MT70005JA106AN2	1	0	45	74	80
				3MT70005JA016AN2	0	1	45	74	80
			240 V AC	3MT70005JA106AP2	1	0	45	74	80
				3MT70005JA016AP2	0	1	45	74	80
3.8	6.6	7.5	24 V AC	3MT70007JA116AC2	1	1	45	130	117
				3MT70007JA026AC2	0	2	45	130	117
			220 V AC	3MT70007JA116AN2	1	1	45	130	117
				3MT70007JA026AN2	0	2	45	130	117
			240 V AC	3MT70007JA116AP2	1	1	45	130	117
				3MT70007JA026AP2	0	2	45	130	117

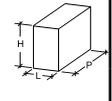




## Contatores de potência 3MT7

Contatores AC-6b para manobra de capacitores

Capacitores trifásicos Potências máximas AC - 6b, 50-60Hz em			Contatores						
220 / 230 V ( kvar )	380 / 400 V ( kvar )	440 / 460 V ( kvar )	Tensão de comando	Código	Contato auxiliar		Dimensões ( mm )		
					NA	NF	L	H	P
5.3	9.2	10.0	24 V AC	3MT70010JA116AC2	1	1	45	130	117
				3MT70010JA026AC2	0	2	45	130	117
			220 V AC	3MT70010JA116AN2	1	1	45	130	117
				3MT70010JA026AN2	0	2	45	130	117
			240 V AC	3MT70010JA116AP2	1	1	45	130	117
				3MT70010JA026AP2	0	2	45	130	117
6.9	11.8	12.5	24 V AC	3MT70012JA116AC2	1	1	45	130	117
				3MT70012JA026AC2	0	2	45	130	117
			220 V AC	3MT70012JA116AN2	1	1	45	130	117
				3MT70012JA026AN2	0	2	45	130	117
			240 V AC	3MT70012JA116AP2	1	1	45	130	117
				3MT70012JA026AP2	0	2	45	130	117
9.1	15.8	16.7	24 V AC	3MT70016JA116AC2	1	1	45	130	122
				3MT70016JA026AC2	0	2	45	130	122
			220 V AC	3MT70016JA116AN2	1	1	45	130	122
				3MT70016JA026AN2	0	2	45	130	122
			240 V AC	3MT70016JA116AP2	1	1	45	130	122
				3MT70016JA026AP2	0	2	45	130	122
11.1	19.1	20.0	24 V AC	3MT70020JA116AC2	1	1	56	140	130
				3MT70020JA026AC2	0	2	56	140	130
			220 V AC	3MT70020JA116AN2	1	1	56	140	130
				3MT70020JA026AN2	0	2	56	140	130
			240 V AC	3MT70020JA116AP2	1	1	56	140	130
				3MT70020JA026AP2	0	2	56	140	130
13.7	23.7	25.0	24 V AC	3MT70025JA116AC2	1	1	56	140	130
				3MT70025JA026AC2	0	2	56	140	130
			220 V AC	3MT70025JA116AN2	1	1	56	140	130
				3MT70025JA026AN2	0	2	56	140	130
			240 V AC	3MT70025JA116AP2	1	1	56	140	130
				3MT70025JA026AP2	0	2	56	140	130
18.3	31.6	33.3	24 V AC	3MT70033JA126AC2	1	2	75	180	150
			220 V AC	3MT70033JA126AN2	1	2	75	180	150
			240 V AC	3MT70033JA126AP2	1	2	75	180	150
22.1	38.2	40	24 V AC	3MT70040JA126AC2	1	2	75	180	150
			220 V AC	3MT70040JA126AN2	1	2	75	180	150
			240 V AC	3MT70040JA126AP2	1	2	75	180	150
26.7	46.1	50	24 V AC	3MT70050JA126AC2	1	2	75	180	150
			220 V AC	3MT70050JA126AN2	1	2	75	180	150
			240 V AC	3MT70050JA126AP2	1	2	75	180	150
35.1	60.6	60	24 V AC	3MT70060JA126AC2	1	2	85	200	157
			220 V AC	3MT70060JA126AN2	1	2	85	200	157
			240 V AC	3MT70060JA126AP2	1	2	85	200	157
41.2	71.1	75	24 V AC	3MT70075JA126AC2	1	2	85	200	157
			220 V AC	3MT70075JA126AN2	1	2	85	200	157
			240 V AC	3MT70075JA126AP2	1	2	85	200	157

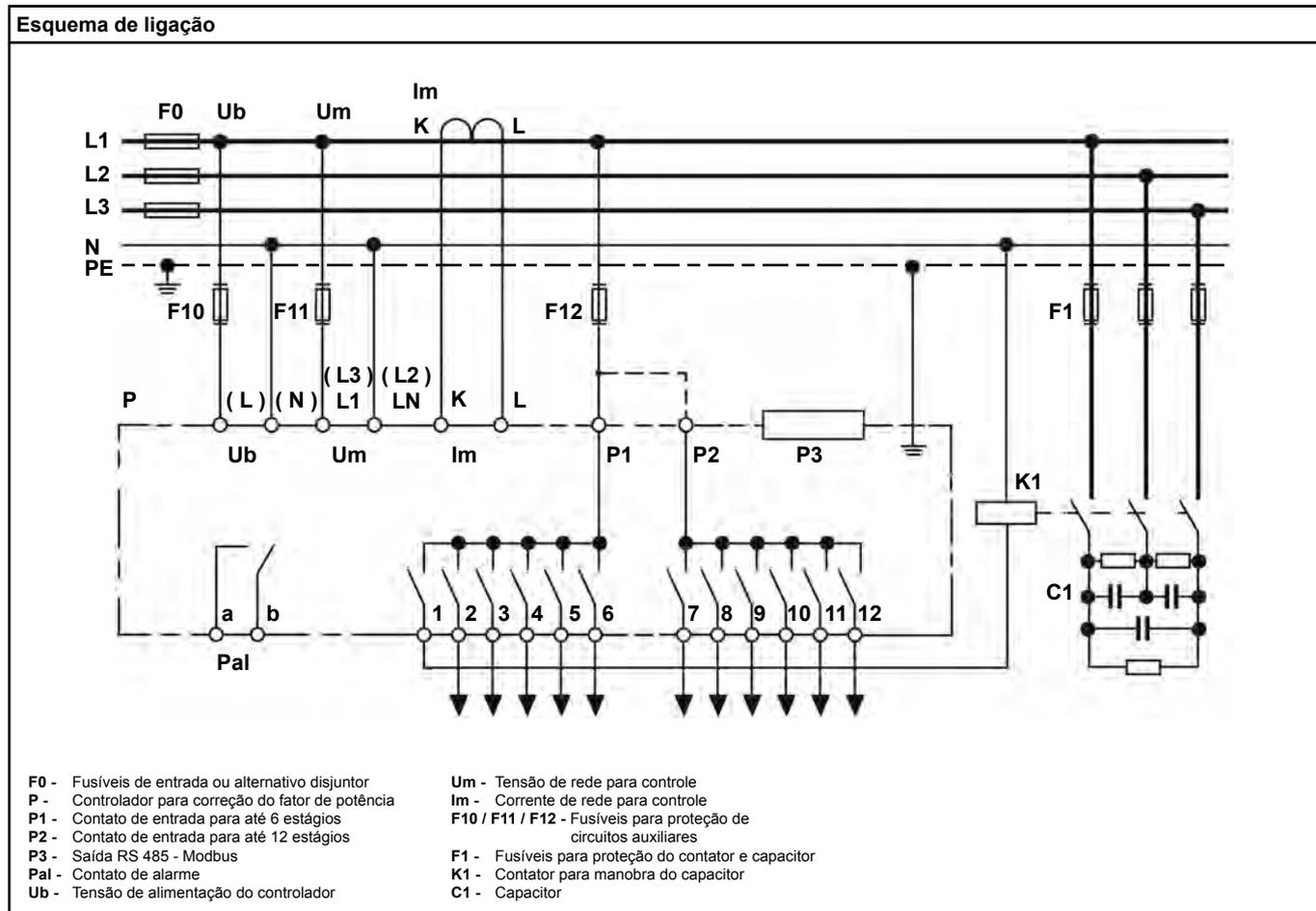


Bobina de Reatância para Contador		
Para contatores	Tensão de comando	Código bobina de reposição
2,5 kvar até 16,7 kvar	24 V AC	3MT72000LC29M1A
	220 V AC	3MT72000LN29M1A
	240 V AC	3MT72000LP29M1A
20 kvar até 25 kvar	24 V AC	3MT74000LC29M1A
	220 V AC	3MT74000LN29M1A
	240 V AC	3MT74000LP29M1A
33,3 kvar até 75 kvar	24 V AC	3MT76000LC29M1A
	220 V AC	3MT76000LN29M1A
	240 V AC	3MT76000LP29M1A

## Controladores BR6000

Para correção do fator de potência

Controladores					
Estágios	Código	Dimensões (mm)			Dados complementares
		L	H	P	
6 estágios	B44066 - R6006 S221	144	144	53	<p>Tensão de alimentação: 220 VCA +/- 15 %                      Potência consumida: &lt; 5 VA                      Medida de tensão: 30 a 525 V / 50 - 60 Hz                      Medida de corrente: 5 / 1 A selecionável</p> <p>Precisão: Corrente / tensão 1 %                      Potência reativa aparente 2 %</p> <p>Fator de potência: 0,3 indutivo até 0,3 capacitivo                      Potência saída a relé: 250 VCA, 1000 W</p> <p>Parâmetros rede: Fator de potência, tensão, corrente aparente, frequência, potência ativa, reativa e aparente kvar em falta, temperatura, distância harmônica</p> <p>Tempo de ligação: Ajustável de 1 seg. a 20 min                      Tempo de desconexão: Ajustável de 1 seg. a 20 min                      Tempo de descarga: Ajustável de 1 seg. a 20 min</p>
12 estágios	B44066 - R6012 S221				
12 estágios com RS 485	B44066 - R6412 S221				



## Módulos de descarga rápida para capacitores MDRC

Características principais	Dados técnicos					Código
Descarga do capacitor possibilitando um religamento mais rápido.  Diminui o risco de queima do capacitor no religamento.  Perdas reduzidas.  Minimiza o risco de choque acidental.	Tensão de alimentação (VCA)	Potência do capacitor (kvar)	Tempo de descarga (s)	Dimensões (mm) Ø d   h		MDRC
	220	25 50 100	10 20 40	43	92	
	380 ... 525	25 50 100	5 10 20			

## Indutores para controle de harmônicas 4DB

Características principais	
O indutor possui uma forma construtiva inovadora que evita que a indutância de uma das fases influencie nas outras.  Seu núcleo é feito com chapas de aço-silício de alta permeabilidade resultando perdas reduzidas e baixa temperatura de operação.	O sistema de solda do núcleo garante um funcionamento livre de ruído ou vibração.  A bobina é produzida com fio de cobre de alta qualidade equipada com termostato para proteção de indutor em caso de sobre-temperatura.

Tensão de alimentação 220 V - 60 Hz <sup>1)</sup>				Tensão de alimentação 380 V - 60 Hz <sup>1)</sup>				Tensão de alimentação 440 V - 60 Hz <sup>1)</sup>			
Potência efetiva (kvar)	Capacitor		Código	Potência efetiva (kvar)	Capacitor		Código	Potência efetiva (kvar)	Capacitor		Código
	Potência (kvar)	Tensão (V)			Potência (kvar)	Tensão (V)			Potência (kvar)	Tensão (V)	
Fatores de dissintonia - 14 % ( 3th, 5th, 7th )											
3,9	10	380	4DB039-220P14	5,5	7,5	480	4DB055-380P14	8,2	10	525	4DB082-440P14
4,9	12,5	380	4DB049-220P14	7,3	10	480	4DB073-380P14	10,2	12,5	525	4DB102-440P14
5,8	15	380	4DB058-220P14	9,1	12,5	480	4DB091-380P14	12,3	15	525	4DB123-440P14
6,8	17,5	380	4DB068-220P14	10,9	15	480	4DB109-380P14	14,3	17,5	525	4DB143-440P14
7,8	20	380	4DB078-220P14	12,8	17,5	480	4DB128-380P14	16,3	20	525	4DB163-440P14
8,8	22,5	380	4DB088-220P14	14,6	20	480	4DB146-380P14	18,4	22,5	525	4DB184-440P14
9,7	25	380	4DB097-220P14	16,4	22,5	480	4DB164-380P14	20,4	25	525	4DB204-440P14
10,7	27,5	380	4DB107-220P14	18,2	25	480	4DB182-380P14	22,5	27,5	525	4DB225-440P14
11,7	30	380	4DB117-220P14	20	27,5	480	4DB200-380P14	24,5	30	525	4DB245-440P14
12,7	32,5	380	4DB127-220P14	21,9	30	480	4DB219-380P14	26,5	32,5	525	4DB265-440P14
13,6	35	380	4DB136-220P14	23,7	32,5	480	4DB237-380P14				
14,6	37,5	380	4DB146-220P14	25,5	35	480	4DB255-380P14				
15,6	40	380	4DB156-220P14	27,3	37,5	480	4DB273-380P14				
17,5	45	380	4DB175-220P14	29,1	40	480	4DB291-380P14				
19,5	50	380	4DB195-220P14								
Fatores de dissintonia - 7 % ( 5th, 7th )											
6,3	17,5	380	4DB063-220P07	6	7,5	440	4DB060-380P07	6,8	7,5	480	4DB068-440P07
7,2	20	380	4DB072-220P07	8	10	440	4DB080-380P07	9	10	480	4DB090-440P07
8,1	22,5	380	4DB081-220P07	10	12,5	440	4DB100-380P07	11,3	12,5	480	4DB113-440P07
9	25	380	4DB090-220P07	12	15	440	4DB120-380P07	13,5	15	480	4DB135-440P07
9,9	27,5	380	4DB099-220P07	14	17,5	440	4DB140-380P07	15,8	17,5	480	4DB158-440P07
10,8	30	380	4DB108-220P07	16	20	440	4DB160-380P07	18	20	480	4DB180-440P07
11,7	32,5	380	4DB117-220P07	18	22,5	440	4DB180-380P07	20,3	22,5	480	4DB203-440P07
12,6	35	380	4DB126-220P07	20	25	440	4DB200-380P07	22,6	25	480	4DB226-440P07
13,5	37,5	380	4DB135-220P07	22	27,5	440	4DB220-380P07	24,8	27,5	480	4DB248-440P07
14,4	40	380	4DB144-220P07	24	30	440	4DB240-380P07	27,1	30	480	4DB271-440P07
16,2	45	380	4DB162-220P07	26	32,5	440	4DB260-380P07				
18	50	380	4DB180-220P07								
19,8	55	380	4DB198-220P07								
21,6	60	380	4DB216-220P07								
23,4	65	380	4DB234-220P07								

1) Consulte-nos para tensões de 460 V e 480 V.

Dimensões ( mm )														
Indutores						L <sup>2)</sup>	H	P	Indutores			L <sup>2)</sup>	H	P
até 4DB058-220P14	até 4DB146-380P14	até 4DB163-440P14	115	210	195	até 4DB146-220P14	até 4DB255-380P14	até 4DB286-440P14	125	210	195			
até 4DB090-220P07	até 4DB160-380P07	até 4DB180-440P07				até 4DB162-220P07	até 4DB260-380P07	até 4DB294-440P07						
Indutores						L	H	P	Indutores			L	H	P
até 4DB214-220P14	até 4DB364-380P14	até 4DB408-440P14	464	250	200	até 4DB273-220P14	até 4DB510-380P14	até 4DB572-440P14	464	250	200			
até 4DB234-220P07	até 4DB361-380P07	até 4DB407-440P07				até 4DB252-220P07	até 4DB481-380P07	até 4DB542-440P07						

2) Na instalação, deve ser mantida uma distância mínima de 50 mm entre os indutores.

## Quadros para distribuição de energia elétrica (Sistema N)

Quadros termoplásticos

SIMBOX XF - Embutir IP 40								
 	<p>Os quadros da linha SIMBOX XF, construídos em material termoplástico auto-extinguível, são adequados para distribuição de energia elétrica em instalações residenciais, prediais e comerciais. Na cor branca, com porta branca ou transparente, estão disponíveis para montagem embutida, com capacidade de 4 a 54 módulos e grau de proteção IP 40.</p> <p>São dedicados à instalação dos dispositivos modulares do padrão DIN com fixação rápida em trilho (DIN 35 x 7,5 mm). Compactos e resistentes, possuem classe II de isolamento ( ). Com design moderno e inovador, proporciona maior espaço interno para montagem, rapidez de instalação, sem abrir mão da beleza.</p> <p><b>Dados Técnicos:</b></p> <p><b>Norma:</b> NBR IEC 60439-1/3      <b>Isolação:</b> Classe II      <b>Material:</b> Termoplástico (Poliestireno e Policarbonato)</p> <p><b>Corrente nominal:</b> 80A      <b>Grau de proteção:</b> IP40      <b>Montagem Componentes:</b> trilho DIN 35x7,5mm metálico removível com dois níveis de regulagem de altura.</p> <p><b>Tensão Nominal:</b> 400V~      <b>Cor:</b> Branca</p> <p><b>Frequência:</b> 50/60Hz      <b>Diretiva RoHS:</b> Sim</p>							
	Modelo	Número de módulos de disjuntores <sup>1)</sup>	Fileiras	Acompanha tampas cegas para acabamento <sup>1)</sup>	Tipo		Dimensões	
				Porta branca	Porta transparente	L	H	P
SIMBOX XF Embutir <sup>2)</sup>	4 (+1)	1 de 4 módulos	2 unidades	8GB1181-0MB31	8GB1181-0MB30	202	286	110
	8 (+1)	1 de 8 módulos	3 unidades	8GB1181-1MB31	8GB1181-1MB30	274	286	110
	12 (+1)	1 de 12 módulos	3 unidades	8GB1181-2MB31	8GB1181-2MB30	346	286	110
	18 (+1)	1 de 18 módulos	4 unidades	8GB1181-3MB31	8GB1181-3MB30	454	286	110
	24 (+2)	2 de 12 módulos	4 unidades	8GB1182-2MB31	8GB1182-2MB30	346	436	110
	36 (+2)	2 de 18 módulos	5 unidades	8GB1182-3MB31	8GB1182-3MB30	454	436	110
	54 (+3)	3 de 18 módulos	8 unidades	8GB1183-3MB31	8GB1183-3MB30	454	626	110

Acessórios										
Produto	Utilização	Descrição	Entradas	Saídas	Tipo	Produto	Quadros	Tipo		
								Branca	Transparente	
 Terminal N/PE*	Para quadros 4, 12 e 24M	2 entradas e 4 saídas	2 x 25mm <sup>2</sup>	4 x 16mm <sup>2</sup>	8GB2070-0MB	 Portas	4M	8GB2071-0MB21 <sup>3)</sup>	8GB2071-0MB20 <sup>3)</sup>	
		2 entradas e 12 saídas	2 x 25mm <sup>2</sup>	12 x 10mm <sup>2</sup>	8GB2070-2MB			8M	8GB2071-1MB21 <sup>3)</sup>	8GB2071-1MB20 <sup>3)</sup>
	Para quadros 8, 18, 36 e 54M	3 entradas e 8 saídas	3 x 25mm <sup>2</sup>	8 x 16mm <sup>2</sup>	8GB2070-1MB			12 e 24M	8GB2071-2MB21 <sup>3)</sup>	8GB2071-2MB20 <sup>3)</sup>
		2 entradas e 18 saídas	2 x 25mm <sup>2</sup>	18 x 10mm <sup>2</sup>	8GB2070-3MB			18, 36 e 54M	8GB2071-3MB21 <sup>3)</sup>	8GB2071-3MB20 <sup>3)</sup>
 Terminal N/PE com 2 barras*	Para quadros 4, 12 e 24M	2 terminais com 2 entradas e 4 saídas	2 x 25mm <sup>2</sup>	4 x 16mm <sup>2</sup>	8GB2070-4MB					
		Para quadros 8, 18, 36 e 54M	2 terminais com 3 entradas e 8 saídas	3 x 25mm <sup>2</sup>	8 x 16mm <sup>2</sup>	8GB2070-5MB				
 Tampa modular	Tampa Modular	Conjunto com 6 tampas plásticas lisas			8GB0 910					
	1M - Branca									

\* incluso suporte antichama

1) Um módulo é igual a largura de 18 mm (exemplo um disjuntor 5SX1).

2) Estão disponíveis barramentos para interligações, veja no verso.

3) Item sob consulta.

## Quadros para distribuição de energia elétrica (Sistema N)

Quadros termoplásticos

SIMBOX WP - Sobrepor IP 65							
	<p>Os quadros SIMBOX WP, construídos em material termoplástico e com grau de proteção IP65, são próprios para locais sujeitos à jatos d'água ou pó intenso, tais como, em instalações de indústrias alimentícias, farmacêuticas, beneficiamento da madeira, entre outras. Na cor cinza, com porta transparente, estão disponíveis para montagem sobreposta e capacidade de 4 a 72 módulos. Compactos e resistentes, possuem classe II de isolamento, sendo apropriados às instalações manipuladas por usuários leigos, atendendo integralmente a norma NBR IEC 60439-3.</p> <p><b>Dados Técnicos:</b>  <b>Norma:</b> NBR IEC 60439-1/3  <b>Corrente nominal:</b> 125A  <b>Tensão Nominal:</b> 400V~  <b>Frequência:</b> 50/60Hz</p> <p><b>Isolação:</b> Classe II  <b>Grau de proteção:</b> IP65  <b>Cor:</b> Cinza RAL7035  <b>Diretiva RoHS:</b> Sim</p> <p><b>Montagem Componentes:</b> trilho DIN 35x7,5mm metálico removível com dois níveis de regulagem de altura.</p>						
	Modelo	Número de módulos de disjuntores <sup>1)</sup>	Fileiras	Tipo	Dimensões		
					L	H	P
SIMBOX WP Sobrepor <sup>2)</sup>	4 (1x4)	1 de 4 módulos	8GB1371-0	143	210	100	
	12 (1x12)	1 de 12 módulos	8GB1371-2	298	260	140	
	18 (1x18)	1 de 18 módulos	8GB1371-3	410	285	140	
	24 (2x12)	2 de 12 módulos	8GB1372-2	298	420	140	
	36 (2x18)	2 de 18 módulos	8GB1372-3	410	463	140	
	54 (3x18)	3 de 18 módulos	8GB1373-3	410	655	140	
	72 (4x18)	4 de 18 módulos	8GB1374-3	410	878	160	

SIMBOX WP - Acessórios					
Execução			Tipo		
<b>Terminais N e PE com suporte</b>			<b>Tampa cega para fileira</b>		
	Suporte com 2 barras contendo 3 entradas de 25mm <sup>2</sup> e 10 saídas de 10mm <sup>2</sup> (p/ quadros de 12M e 24M)	8GB2 052-1		de 12 módulos	8GB2 054-0
	Suporte com 2 barras contendo 5 entradas de 25mm <sup>2</sup> e 14 saídas de 10mm <sup>2</sup> (p/ quadros de 18M/36M/54M e 72M)	8GB2 052-2		de 18 módulos	8GB2 054-1
<b>Cobertura com pré-estampos para entrada e saída dos condutores/condutos</b>			<b>Isolação interna entre fileiras</b>		
	12 e 24 módulos	8GB2 051-0		de 12 módulos	8GB2 053-0
	18, 36, 54 e 72 módulos	8GB2 051-1		de 18 módulos	8GB2 053-1
			<b>Isolação interna entre fileiras</b>		
			 abertura da porta a esquerda	8GB2 055-0	

Acessórios para montagem de Quadros					
Produto	Utilização	Execução		Tipo	
<b>Barramento de Alimentação</b> (Tipo Pino) 	<b>Corrente nominal:</b> Ligaçao na ponta da barra = 63A Ligaçao no meio da barra = 100A	12 Módulos (com capa final)	Monofásico	5ST3 730-0MB	
			Bifásico	5ST3 734-0MB	
			Trifásico	5ST3 738-0MB	
		56 módulos	Monofásico	5ST3 731-0MB	
			Bifásico	5ST3 735-0MB	
			Trifásico	5ST3 740-0MB	
	<b>Corrente nominal:</b> Ligaçao na ponta da barra = 80A Ligaçao no meio da barra = 130A	12 Módulos (com capa final)	Monofásico	5ST3 700-0MB	
			Bifásico	5ST3 704-0MB	
			Trifásico	5ST3 708-0MB	
		56 módulos	Monofásico	5ST3 701-0MB	
			Bifásico	5ST3 705-0MB	
			Trifásico	5ST3 710-0MB	
<b>Capa final para barramento</b>	Capa para isolar as extremidades do barramentos.	para barramento 5ST3	Monofásico	5ST3 748-0MB	
			Bifásico ou Trifásico	5ST3 750-0MB	
<b>Bornes</b> (para alimentação de barramentos)	Borne não isolado	para cabo até 35mm <sup>2</sup>	Entrada cabo conexão lateral		
	Borne isolado	para cabo até 25mm <sup>2</sup>	Entrada cabo conexão reta		
			Entrada cabo conexão lateral		
<b>Terminal isolador</b>	Isolador 1 peça = 5 módulos isolados	para proteção contra toques acidentais no barramento energizado, espaço reserva.			5ST3 655-0MB
<b>Bloco de distribuição</b>	1P, 80A, até 690V	Entrada / Saída <b>Condutor rígido</b> [1x16mm <sup>2</sup> ] / [4x6mm <sup>2</sup> +2x16mm <sup>2</sup> ]	<b>Condutor flexível</b> [1x16mm <sup>2</sup> ] / [4x6mm <sup>2</sup> +2x16mm <sup>2</sup> ]	5ST2 504	
	1P, 125A até 690V	Entrada / Saída <b>Condutor rígido</b> [1x35mm <sup>2</sup> +1x16mm <sup>2</sup> ] / [6x16mm <sup>2</sup> ]	<b>Condutor flexível</b> [1x35mm <sup>2</sup> +1x16mm <sup>2</sup> ] / [6x16mm <sup>2</sup> ]	5ST2 505	
	1P, 160A até 690V	Entrada / Saída <b>Condutor rígido</b> [1x70mm <sup>2</sup> ] / [6x16mm <sup>2</sup> ]	<b>Condutor flexível</b> [1x50mm <sup>2</sup> ] / [6x16mm <sup>2</sup> ]	5ST2 507	
	4P, 80A até 690V	Entrada / Saída <b>Condutor rígido</b> [1x16mm <sup>2</sup> ] / [8x10mm <sup>2</sup> ]	<b>Condutor flexível</b> [1x16mm <sup>2</sup> ] / [8x10mm <sup>2</sup> ]	5ST2 501	
	4P, 125A até 690V	Entrada / Saída <b>Condutor rígido</b> [1x35mm <sup>2</sup> (F)(N)] / [2,5x16mm <sup>2</sup> (F)+5x6mm <sup>2</sup> (F)+6x16mm <sup>2</sup> (N)+4x6mm <sup>2</sup> (N)]	<b>Condutor flexível</b> [1x25mm <sup>2</sup> (F)(N)] / [2X10mm <sup>2</sup> (F)+5x6mm <sup>2</sup> (F)+6x10mm <sup>2</sup> (N)+4x6mm <sup>2</sup> (N)]	5ST2 502	
	4P, 160A até 690V	Entrada / Saída <b>Condutor rígido</b> [1x50mm <sup>2</sup> ] / [3x35mm <sup>2</sup> +8x16mm <sup>2</sup> ]	<b>Condutor flexível</b> [1x35mm <sup>2</sup> ] / [3x25mm <sup>2</sup> +8x16mm <sup>2</sup> ]	5ST2 503	

## SINAMICS - Conversores de Frequência

Características básicas	SINAMICS V20	SINAMICS G120C	SINAMICS G120	SINAMICS G120X
Aplicações	Conversor perfeito para aplicações simples Bombas, ventiladores, compressores, esteiras, correias transportadoras, moinhos, misturadores, homogenizadores, trituradores, agitadores, centrifugas, máquinas de embalagens, calçados	Conversor compacto para um número incontável de aplicações Aplicações do SINAMICS V20 + manipulação vertical, elevadores, escadas rolantes, guindastes portuários, drives para navios, cabos de ferrovias, extrusoras, fornos rotativos	Conversor modular, seguro e eficiente Aplicações do SINAMICS G120C + bombas hidráulicas e dosadoras, esteiras aceleradoras, transelevaradores, perfis de posicionamento.	Conversor especialista em bombas, ventiladores e compressores Bombas, ventiladores, compressores para tecnologias de construção, saneamento e processos industriais
Tensão de alimentação e potências	Tensão Potência 200-240 V 1AC 0,17 a 4 cv 380-480 V 3AC 0,5 a 40 cv	Tensão Potência 380-480 V 3AC 0,75 a 150 cv	Tensão Potência 200-240 V 1/3AC 0,75 a 40 cv 380-480 V 3AC 0,75 a 400 cv 500-690 V 3AC 10 a 60 cv	Tensão <sup>1)</sup> Potência 200-240 V 3AC 1 a 75 CV 380-480 V 3AC 1 a 700 CV 500-690 V 3AC 4 a 700 CV
Temperatura de operação	0°C até 40°C, 60°C com derating	0°C até 40°C, 60°C com derating	0°C até 40°C, 60°C com derating	0°C até 45°C, 60°C com derating
Capacidade de Sobrecarga 1;2)	até 15kW: HO: 150% por 60s dentro de um ciclo de 300s de 18,5kW: LO: 110% por 60s dentro de um ciclo de 300s HO: 150% por 60s dentro de um ciclo de 300s	LO: 150% por 3s e 110% por 57s a cada 300s HO: 200% por 3s e 150% por 57s a cada 300s"	LO: 150% por 3s e 110% por 57s a cada 300s HO: 200% por 3s e 150% por 57s a cada 300s	LO: 110% por 60s dentro de um ciclo de 300s HO: 150% por 60s dentro de um ciclo de 300s
Modos de regulação	V/f linear V/f quadrático V/f multiponto programável Vetorial de fluxo (FCC) ECO (Energy Control Optimization)	V/f linear V/f quadrático V/f multiponto programável Vetorial de fluxo (FCC) ECO (Energy Control Optimization) Controle Vetorial sem encoder	V/f linear V/f quadrático V/f multiponto programável Vetorial de fluxo (FCC) ECO (Energy Control Optimization) Controle Vetorial com/sem encoder	V/f linear V/f quadrático Vetorial de fluxo (FCC) ECO (Energy Control Optimization) Controle Vetorial sem encoder
Entradas	4 digitais 2 analógicas	6 digitais 1 analógica	4 a 11 digitais 1 a 4 analógicas	6 digitais 2 analógicas
Saídas	2 digitais 1 analógica	2 digitais 1 analógica	1 a 7 digitais 1 a 2 analógicas	2 digitais 1 analógica
Comunicação	Modbus RTU/ USS integrado	Modbus RTU/ USS, PROFIBUS, PROFINET	PROFINET, PROFIBUS DP, EtherNet/IP, USS/Modbus RTU	PROFINET, EtherNet/IP, PROFIBUS DP ou USS, Modbus RTU, BACnet MS/TP
Funções de Segurança	-	STO	STO, SS1, SBC, SLS, SDI, SSM, SAM, SBR	STO
Comissionamento	Pelo BOP integrado / cópia com gravador de parâmetros e Smart Access	Pelo BOP-2 / IOP / Smart Acces, STARTER e Sinamics Startdrive (TIA Portal)	Pelo BOP-2 / IOP / Smart Acces, STARTER e Sinamics Startdrive (TIA Portal)	Pelo BOP-2/IOP-2 e Smart Access
Interface USB com PC	não	sim	sim	sim
Formas de Frenagem	Frenagem CC, Frenagem composta, Frenagem dinâmica por resistências	Frenagem CC, Frenagem composta, Frenagem dinâmica por resistências	Frenagem CC, Frenagem composta, Frenagem dinâmica por resistências	Frenagem CC, Frenagem dinâmica com chopper integrado

Características básicas	SINAMICS G120P	SINAMICS G130	SINAMICS V90	SINAMICS DCM
Aplicações	Conversor especialista em bombas, ventiladores e compressores Bombas, ventiladores, compressores para tecnologias de construção, saneamento e processos industriais	Conversor universal para grandes faixas de potência Bombas centrifugas, ventiladores, extrusoras, compressores, agitadores, moinhos	Servoacionamento simples e com melhor custo-benefício Máquinas de produção, máquinas de embalagens, conformadoras de metal, máquinas de impressão, bobinadeira e desbobinadeira	Conversor de corrente contínua para aplicações básicas e exigentes Laminadoras, máquinas de trefilar, extrusoras, correias transportadoras, prensas
Tensão de alimentação e potências	Tensão Potência 380-480 V 3AC 0,5 a 750 CV 500-690 V 3AC 650 a 850 CV	Tensão Potência 380-480 V 3AC 110 a 560 kW 500-600 V 3AC 110 a 560 kW 660-690 V 3AC 75 a 800 kW	Tensão Potência 200-240 V 1AC 0,05 a 0,75 kW 200-240 V 3AC 1 a 2 kW 380-480 V 3AC 0,4 a 7 kW	Tensão Potência 2Q 400 a 950 V 3AC 29 a 2508 kW 4Q 400 a 950 V 3AC 6,3 a 2200 kW Corrente 60 a 2200 A 15 a 2200 A
Temperatura de operação	0°C até 40°C, 60°C com derating	0° a +40 °C até 55 °C com derating	0° a +40 °C até 55 °C com derating	-40°C até 70°C com derating
Capacidade de Sobrecarga 1;2)	< 200 cv: 150% para 3s mais 110% por 57s dentro de um ciclo de 300s > 200 cv: 135% para 3s ou 110% para 60s dentro de um ciclo de 300s	LO: 110% IL por 60 s ou 150% por 10 s dentro de um ciclo de 300 s HO: 150% IL por 60 s ou 160% por 10 s dentro de um ciclo de 300 s	300% x corrente por 300ms a cada 10s	Consultar catálogo
Modos de regulação	V/f linear V/f quadrático V/f multiponto programável Vetorial de fluxo (FCC) ECO (Energy Control Optimization) Controle Vetorial sem encoder	V/f linear V/f quadrático V/f multiponto programável Controle Vetorial sem encoder Controle Vetorial com encoder	Controle servo	Controle de malha fechada
Entradas	6 digitais 4 analógicas	12 entradas digitais 8 saídas/entradas bidirecionais	4 ou 10 digitais	4 digitais 4 saídas/entradas 7 analógicas
Saídas	3 digitais 2 analógicas	8 saídas/entradas bidirecionais	2 ou 6 digitais até 2 analógicas	4 digitais 1 analógicas
Comunicação	PROFINET, PROFIBUS DP, EtherNet/IP, USS/Modbus RTU	PROFINET, PROFIBUS DP, EtherNet/IP, USS, CANopen	Trem de pulso / Modbus RTU / USS Profinet PN	PROFINET, PROFIBUS, DRIVE-CLIQ, USS, protocolo PPI
Funções de Segurança	-	STO, SS1	STO	-
Comissionamento	Pelo BOP-2 / IOP, STARTER e SINAMICS Startdrive (TIA Portal)	Pela AOP30, STARTER	SINAMICS V-ASSISTANT / Cópia com gravador de parâmetros	Pela AOP30, STARTER
Interface USB com PC	sim	Sim	Sim	Sim
Formas de Frenagem	Frenagem CC, Frenagem dinâmica com chopper integrado	Frenagem dinâmica por resistências	Frenagem dinâmica por resistências	Regeneração nas versões específicas

1) LO - Baixa Sobrecarga, HO - Alta Sobrecarga  
2) Em porcentagem de corrente nominal



## SINAMICS - Conversores de Frequência

### Tabela de escolha

SINAMICS V20 <sup>1)2)</sup>									
Tabela de escolha									
Baixa sobrecarga		Alta sobrecarga		Código	Tamanho (FS)	Dimensões			
Pmotor (cv)	In (A)	Pmotor (cv)	In (A)			L	A	P	
<b>Mono/Trifásico 200 a 240 V +/- 10%</b>									
		0,17	0,9	<b>6SL3210-5BB11-2UV1</b>	FSAA	68	142	107,8	
		0,33	1,7	<b>6SL3210-5BB12-5UV1</b>					
		0,5	2,3	<b>6SL3210-5BB13-7UV1</b>	FSAB	68	142	127,8	
		0,75	3,2	<b>6SL3210-5BB15-5UV1</b>					
		1	4,2	<b>6SL3210-5BB17-5UV1</b>	FSAC	90,2	160,2	147	
		1,5	6	<b>6SL3210-5BB21-1UV1</b>					
		2	7,8	<b>6SL3210-5BB21-5UV1</b>	FSAD	136	177	160	
		3	11	<b>6SL3210-5BB22-2UV1</b>					
		4	13,6	<b>6SL3210-5BB23-0UV1</b>					
<b>Trifásico 380 a 480 V +/- 10%</b>									
0,5	1,3	0,5	1,3	<b>6SL3210-5BE13-7UV0</b>	FSA	90	166	145,5	
0,75	1,7	0,75	1,7	<b>6SL3210-5BE15-5UV0</b>					
1	2,2	1	2,2	<b>6SL3210-5BE17-5UV0</b>	FSB	140	160	164,5	
1,5	3,1	1,5	3,1	<b>6SL3210-5BE21-1UV0</b>					
2	4,1	2	4,1	<b>6SL3210-5BE21-5UV0</b>	FSC	184	182	169	
3	5,6	3	5,6	<b>6SL3210-5BE22-2UV0</b>					
4	7,3	4	7,3	<b>6SL3210-5BE23-0UV0</b>	FSD	240	206,5	172,5	
5	8,8	5	8,8	<b>6SL3210-5BE24-0UV0</b>					
7,5	12,5	7,5	12,5	<b>6SL3210-5BE25-5UV0</b>	FSE	245	264,5	209	
10	16,5	10	16,5	<b>6SL3210-5BE27-5UV0</b>					
15	25	15	25	<b>6SL3210-5BE31-1UV0</b>	FSE	245	264,5	209	
20	31	20	31	<b>6SL3210-5BE31-5UV0</b>					
30	45	25	30	<b>6SL3210-5BE31-8UV0</b>					
40	60	30	45	<b>6SL3210-5BE32-2UV0</b>					
<b>Opcionais e acessórios</b>									
1. BOP V20 (Painel de Operação Básico)		<b>6SL3255-0VA00-4BA1</b>							
2. Interface BOP externo (Painel de Operação Básico)		<b>6SL3255-0VA00-2AA1</b>							
3. Gravador de parâmetros		<b>6SL3255-0VE00-0UA1</b>							
4. Cartão de memória (SD/MMC)		<b>6SL3054-4AG00-2AA0</b>							
5. Filtro RFI		Veja tabela opcionais							
6. Reator de entrada		Veja tabela opcionais							
7. Módulo de frenagem		<b>6SL3201-2AD20-8VA0</b>							
8. Resistor de frenagem		Veja tabela opcionais							
9. Reator de saída		Veja tabela opcionais							
10. Smart Access		<b>6SL3255-0VA00-5AA0</b>							
11. Módulo de I/Os		<b>6SL3256-0VE00-6AA0</b>							
12. SINAMICS CONNECT 300		<b>6SL3255-0AG30-0AA0</b>							

SINAMICS G120C <sup>2)</sup>									
Tabela de escolha									
Baixa sobrecarga		Alta sobrecarga		Código	Tamanho (FS)	Dimensões			
Pmotor (cv)	In (A)	Pmotor (cv)	In (A)			L	A	P	
<b>Trifásico 380 a 480 V +/- 10%</b>									
0,75	1,7	0,5	1,3	<b>6SL3210-1KE11-8U□2</b>	FSAA	73	173	155	
1	2,2	0,75	1,7	<b>6SL3210-1KE12-3U□2</b>					
1,5	3,1	1	2,2	<b>6SL3210-1KE13-2U□2</b>	FSA	73	196	203	
2	4,1	1,5	3,1	<b>6SL3210-1KE14-3U□2</b>					
3	5,6	2	4,1	<b>6SL3210-1KE15-8U□2</b>	FSA	73	196	203	
4	7,3	3	5,6	<b>6SL3210-1KE17-5U□1</b>					
5	8,8	4	7,3	<b>6SL3210-1KE18-8U□1</b>	FSC	140	295	203	
7,5	12,5	5	8,8	<b>6SL3210-1KE21-3U□1</b>					
10	16,5	7,5	12,5	<b>6SL3210-1KE21-7U□1</b>	FSD	200	472	237	
15	25	10	16,5	<b>6SL3210-1KE22-6U□1</b>					
20	31	15	25	<b>6SL3210-1KE23-2U□1</b>	FSD	200	472	237	
25	37	20	31	<b>6SL3210-1KE23-8U□1</b>					
25	43	20	37	<b>6SL3210-1KE24-4UF1</b>	FSE	275	551	237	
30	58	25	43	<b>6SL3210-1KE26-0UF1</b>					
40	68	30	58	<b>6SL3210-1KE27-0UF1</b>	FSF	305	708	357	
50	82,5	40	68	<b>6SL3210-1KE28-4UF1</b>					
60	103	50	83	<b>6SL3210-1KE31-1UF1</b>	FSF	305	708	357	
75	136	60	103	<b>6SL3210-1KE31-4UF1</b>					
100	164	75	136	<b>6SL3210-1KE31-7UF1</b>	FSF	305	708	357	
125	201	100	164	<b>6SL3210-1KE32-1UF1</b>					
150	237	125	201	<b>6SL3210-1KE32-4UF1</b>					
<b>Opcionais e acessórios</b>									
BOP-2 (Painel de Operação Básico)		<b>6SL3255-0AA00-4CA1</b>							
IOP-2 (Painel de Operação Inteligente)		<b>6SL3255-0AA00-4JA2</b>							
Kit de montagem em porta para IOP-2/BOP-2		<b>6SL3256-0AP00-0JA0</b>							
Cartão (SD) SINAMICS		<b>6SL3054-4AG00-2AA0</b>							
Kit 2 de conexão PC-inversor		<b>6SL3255-0AA00-2CA0</b>							
Smart Access		<b>6SL3255-0AA00-5AA0</b>							
					<b>Protocolos de comunicação integrados:</b> RS485 com USS/Modbus RTU SUB-D com PROFIBUS DP PROFIBUS DP				

1) Para correto dimensionamento utilizar a corrente nominal 2) Possui opção com filtro RFI integrado

## SINAMICS - Conversores de Frequência

### Tabela de escolha

SINAMICS G120 - Módulo de Potência PM240-2 <sup>1) 2)</sup>										
	Tabela de escolha									
	Baixa sobrecarga Pmotor (cv) In (A)		Alta sobrecarga Pmotor (cv) In (A)		Código	Tamanho (FS)	Dimensões L A P			
	Mono/Trifásico 200 a 240 V +/- 10%									
	0,75	3,2	0,5	2,3	6SL3210-1PB13-0UL0	FSA	73	196	165	
	1	4,2	0,75	3,2	6SL3210-1PB13-8UL0					
	1,5	6	1	4,2	6SL3210-1PB15-5UL0	FSB	100	292	165	
	2	7,4	1,5	6	6SL3210-1PB17-4UL0					
	3	10,4	2	7,4	6SL3210-1PB21-0UL0					
	4	13,6	3	10,4	6SL3210-1PB21-4UL0	FSC	140	355	165	
	5	17,5	4	13,6	6SL3210-1PB21-8UL0					
		Trifásico 200 a 240 V +/- 10%								
		7,5	22	5	17,5	6SL3210-1PC22-2UL0	FSC	140	355	165
10		28	7,5	22	6SL3210-1PC22-8UL0					
15		42	10	28	6SL3210-1PC24-2UL0	FSD	200	472	237	
20		54	15	42	6SL3210-1PC25-4UL0					
25		68	20	54	6SL3210-1PC26-8UL0					
30		80	25	68	6SL3210-1PC28-0UL0	FSE	275	551	237	
40		104	30	80	6SL3210-1PC31-1UL0					
50		130	40	104	6SL3210-1PC31-3UL0	FSF	305	708	357	
60		154	50	130	6SL3210-1PC31-6UL0					
75	178	60	154	6SL3210-1PC31-8UL0						
	Trifásico 380 a 480 V +/- 10%									
	0,75	1,7	0,5	1,3	6SL3210-1PE11-8UL1	FSA	73	196	165	
	1	2,2	0,75	1,7	6SL3210-1PE12-3UL1					
	1,5	3,1	1	2,2	6SL3210-1PE13-2UL1					
	2	4,1	1,5	3,1	6SL3210-1PE14-3UL1					
	3	5,9	2	4,1	6SL3210-1PE16-1UL1					
	4	7,7	3	5,9	6SL3210-1PE18-0UL1					
	5	10,2	4	7,7	6SL3210-1PE21-1UL0	FSB	100	292	165	
	7,5	13,2	5	10,2	6SL3210-1PE21-4UL0					
	10	18	7,5	13,2	6SL3210-1PE21-8UL0					
15	26	10	18	6SL3210-1PE22-7UL0	FSC	140	355	165		
20	32	15	26	6SL3210-1PE23-3UL0						
25	38	20	32	6SL3210-1PE23-8UL0	FSD	200	472	237		
30	45	25	38	6SL3210-1PE24-5UL0						
40	60	30	45	6SL3210-1PE26-0UL0						
50	75	40	60	6SL3210-1PE27-5UL0						
60	90	50	75	6SL3210-1PE28-8UL0	FSE	275	551	237		
75	110	60	90	6SL3210-1PE31-1UL0						
100	145	75	110	6SL3210-1PE31-5UL0	FSF	305	709	357		
125	178	100	145	6SL3210-1PE31-8UL0						
150	205	125	178	6SL3210-1PE32-1UL0						
200	250	150	205	6SL3210-1PE32-5UL0						
250	302	200	250	6SL3210-1PE33-0CL0	FSG	305	1000	357		
300	370	250	302	6SL3210-1PE33-7CL0						
400	477	300	370	6SL3210-1PE34-8CL0						
	Trifásico 500 a 690 V +/- 10%									
	10	14	10	11	6SL3210-1PH21-4UL0	FSD	200	472	237	
	15	19	15	14	6SL3210-1PH22-0UL0					
	20	23	20	19	6SL3210-1PH22-3UL0					
	25	27	25	23	6SL3210-1PH22-7UL0					
	30	35	30	27	6SL3210-1PH23-5UL0					
	40	42	40	35	6SL3210-1PH24-2UL0					
	50	52	50	42	6SL3210-1PH25-2UL0	FSE	275	551	237	
	60	62	60	52	6SL3210-1PH26-2UL0					
	75	80	75	62	6SL3210-1PH28-0UL0	FSF	305	709	357	
100	100	100	80	6SL3210-1PH31-0UL0						
100	115	100	100	6SL3210-1PH31-2UL0						
125	142	125	115	6SL3210-1PH31-4UL0						
150	171	150	142	6SL3210-1PH31-7CL0						
200	208	200	171	6SL3210-1PH32-1CL0	FSG	305	1257	357		
250	250	250	208	6SL3210-1PH32-5CL0						
Unidades de Controle		Código			Opcionais e acessórios			Código		
CU230P-2 PN PROFINET		6SL3243-0BB30-1FA0			IOP-2 (Painel de Operação Inteligente)			6SL3255-0AA00-4JA2		
CU230P-2 DP PROFIBUS		6SL3243-0BB30-1PA3			BOP-2 (Painel de Operação Básico)			6SL3255-0AA00-4CA1		
CU240E-2 PN PROFINET		6SL3244-0BB12-1FA0			Kit de montagem em porta para IOP-2/BOP-2			6SL3256-0AP00-0JA0		
CU240E-2 DP PROFIBUS		6SL3244-0BB12-1PA1			Cartão (SD) SINAMICS			6SL3054-4AG00-2AA0		
CU250S-2 PN PROFINET		6SL3246-0BA22-1FA0			Relé de freio			6SL3252-0BB00-0AA0		
CU250S-2 DP PROFIBUS		6SL3246-0BA22-1PA0			Relé de freio de segurança			6SL3252-0BB01-0AA0		
Para outras unidades de controle, consultar catálogo.					Kit 2 de conexão PC-inversor			6SL3255-0AA00-2CA0		
					Smart Access			6SL3255-0AA00-5AA0		

1) Para correto dimensionamento utilizar a corrente nominal  
 2) Possui opção com filtro RFI integrado

## SINAMICS - Conversores de frequência

### Tabela de escolha

SINAMICS G120X <sup>1,2</sup>						
Tabela de escolha						
Baixa sobrecarga		Código	Tamanho (FS)	Dimensões (mm)		
Pmotor (cv)	In (A)			L	A	P
<b>Trifásico 380 a 480 V -20%/+10%</b>						
1	2.2	6SL3220-3YE10-0AF0	FSA	73	316.5	218
1.5	3.1	6SL3220-3YE12-0AF0	FSA	73	316.5	218
2	4.1	6SL3220-3YE14-0AF0	FSA	73	316.5	218
3	5.9	6SL3220-3YE16-0AF0	FSA	73	316.5	218
4	7.7	6SL3220-3YE18-0AF0	FSA	73	316.5	218
5	10.2	6SL3220-3YE20-0AF0	FSB	100	382.5	218
7.5	13.2	6SL3220-3YE22-0AF0	FSB	100	382.5	218
10	18	6SL3220-3YE24-0AF0	FSB	100	382.5	218
15	26	6SL3220-3YE26-0AF0	FSC	140	408	218
20	32	6SL3220-3YE28-0AF0	FSC	140	408	218
25	38	6SL3220-3YE30-0AF0	FSD	200	707.5	246
30	45	6SL3220-3YE32-0AF0	FSD	200	707.5	246
40	60	6SL3220-3YE34-0AF0	FSD	200	707.5	246
50	75	6SL3220-3YE36-0AF0	FSD	200	707.5	246
60	90	6SL3220-3YE38-0AF0	FSE	275	850	246
75	110	6SL3220-3YE40-0AF0	FSE	275	850	246
100	145	6SL3220-3YE42-0AF0	FSF	305	966	366
125	178	6SL3220-3YE44-0AF0	FSF	305	966	366
150	205	6SL3220-3YE46-0AF0	FSF	305	966	366
200	250	6SL3220-3YE48-0AF0	FSF	305	966	366
250	302	6SL3220-3YE50-0AF0	FSG	305	1257	366
300	370	6SL3220-3YE52-0AF0	FSG	305	1257	366
400	477	6SL3220-3YE54-0AF0	FSG	305	1257	366
400	570	6SL3220-3YE56-0CF0	FSH	548	1695	402
450	640	6SL3220-3YE58-0CF0	FSH	548	1695	402
500	720	6SL3220-3YE60-0CF0	FSH	548	1695	402
500	820	6SL3220-3YE62-0CF0	FSJ	801	1621	402
600	890	6SL3220-3YE64-0CF0	FSJ	801	1621	402
700	1000	6SL3220-3YE66-0CF0	FSJ	801	1621	402
<b>Trifásico 500 a 690 V -20%/+10%</b>						
4	5	6SL3220-3YH18-0AF0	FSD	200	707.5	246
5	6.3	6SL3220-3YH20-0AF0	FSD	200	707.5	246
7.5	9	6SL3220-3YH22-0AF0	FSD	200	707.5	246
10	11	6SL3220-3YH24-0AF0	FSD	200	707.5	246
10	14	6SL3220-3YH26-0AF0	FSD	200	707.5	246
15	19	6SL3220-3YH28-0AF0	FSD	200	707.5	246
20	23	6SL3220-3YH30-0AF0	FSD	200	707.5	246
25	27	6SL3220-3YH32-0AF0	FSD	200	707.5	246
30	35	6SL3220-3YH34-0AF0	FSD	200	707.5	246
40	42	6SL3220-3YH36-0AF0	FSD	200	707.5	246
50	52	6SL3220-3YH38-0AF0	FSE	275	850	246
60	62	6SL3220-3YH40-0AF0	FSE	275	850	246
75	80	6SL3220-3YH42-0CF0	FSF	305	966	366
100	100	6SL3220-3YH44-0CF0	FSF	305	966	366
125	125	6SL3220-3YH46-0CF0	FSF	305	966	366
150	144	6SL3220-3YH48-0CF0	FSF	305	966	366
150	171	6SL3220-3YH50-0CF0	FSG	305	1257	366
200	208	6SL3220-3YH52-0CF0	FSG	305	1257	366
250	250	6SL3220-3YH54-0CF0	FSG	305	1257	366
350	345	6SL3220-3YH56-0CF0	FSH	548	1695	402
400	388	6SL3220-3YH58-0CF0	FSH	548	1695	402
450	432	6SL3220-3YH60-0CF0	FSH	548	1695	402
500	487	6SL3220-3YH62-0CF0	FSH	548	1695	402
500	546	6SL3220-3YH64-0CF0	FSJ	801	1621	402
600	610	6SL3220-3YH66-0CF0	FSJ	801	1621	402
700	679	6SL3220-3YH68-0CF0	FSJ	801	1621	402



Opcionais e acessórios	Código
BOP-2 (Painel de Operação Básico)	6SL3255-0AA00-4CA1
IOP-2 (Painel de Operação Inteligente)	6SL3255-0AA00-4JA2
SINAMICS Smart Access	6SL3255-0AA00-5AA0
Módulo de extensão I/O	6SL3255-0BE00-0AA0

- 1) Para correto dimensionamento utilizar a corrente nominal
- 2) Esse drive possui IOP-2, filtro RFI e comunicação PROFINET integrado, para outras opções consultar catálogo completo do SINAMICS G120X

## SINAMICS - Conversores de frequência

### Tabela de escolha

SINAMICS G120P									
Baixa sobrecarga		Alta sobrecarga		Código	Tamanho (FS)	Dimensões			
Pmotor (cv) / Corrente (A)		Pmotor (cv) / Corrente (A)				L	A	P	
<b>Trifásico 380 a 480 V +/- 10%</b>									
0.5	1.3	0.33	0.9	6SL3210-1NE11-3UG1	FSA	73	196	165	
0.75	1.7	0.5	1.3	6SL3210-1NE11-7UG1					
1	2.2	0.75	1.7	6SL3210-1NE12-2UG1					
1.5	3.1	1	2.2	6SL3210-1NE13-1UG1					
2	4.1	1.5	3.1	6SL3210-1NE14-1UG1					
3	5.9	2	4.1	6SL3210-1NE15-8UG1					
4	7.7	3	5.9	6SL3210-1NE17-7UG1	FSB	100	292	165	
5	10.2	4	7.7	6SL3210-1NE21-0UG1					
7.5	13.2	5	10.2	6SL3210-1NE21-3UG1					
10	18	7.5	13.2	6SL3210-1NE21-8UG1	FSC	140	355	165	
15	26	10	18	6SL3210-1NE22-6UG1					
20	32	15	26	6SL3210-1NE23-2UG1					
25	38	20	32	6SL3210-1NE23-8UG1	FSD	200	472	237	
25	45	25	38	6SL3210-1RE24-5UL0					
30	60	25	45	6SL3210-1RE26-0UL0					
40	75	30	60	6SL3210-1RE27-5UL0	FSE	275	551	237	
50	90	40	75	6SL3210-1RE28-8UL0					
60	110	50	90	6SL3210-1RE31-1UL0					
75	145	60	110	6SL3210-1RE31-5UL0	FSF	305	708	357	
100	178	75	145	6SL3210-1RE31-8UL0					
125	205	100	178	6SL3210-1RE32-1UL0					
150	250	125	205	6SL3210-1RE32-5UL0	GX	452	1447	327.5	
200	300	150	250	6SL3310-1PE33-0AA0					
250	370	200	300	6SL3310-1PE33-7AA0					
300	460	250	370	6SL3310-1PE34-6AA0	HX	548	1695	393	
400	585	300	460	6SL3310-1PE35-8AA0					
450	655	400	585	6SL3310-1PE36-6AA0					
500	735	450	655	6SL3310-1PE37-4AA0	JX	801	708	357	
500	840	500	735	6SL3310-1PE38-4AA0					
600	910	500	840	6SL3310-1PE38-8AA0					
700	1021	600	910	6SL3310-1PE41-0AA0					
<b>Trifásico 500 a 690 V +/- 10%</b>									
10	14	7.5	11	6SL3210-1RH21-4UL0	FSD	200	472	237	
15	19	10	14	6SL3210-1RH22-0UL0					
20	23	15	19	6SL3210-1RH22-3UL0					
25	27	20	23	6SL3210-1RH22-7UL0					
30	35	25	27	6SL3210-1RH23-5UL0					
40	42	30	35	6SL3210-1RH24-2UL0	FSE	275	551	237	
50	53	40	42	6SL3210-1RH25-2UL0					
60	62	50	53	6SL3210-1RH26-2UL0					
75	80	60	62	6SL3210-1RH28-0UL0	FSF	305	708	357	
100	100	75	80	6SL3210-1RH31-0UL0					
125	115	100	100	6SL3210-1RH31-2UL0					
150	142	125	115	6SL3210-1RH31-4UL0	HX	548	1695	393	
350	340	150	142	6SL3310-1PG33-7AA0					
400	393	350	340	6SL3310-1PG34-0AA0					
450	430	400	393	6SL3310-1PG34-5AA0	JX	801	708	357	
450	480	450	430	6SL3310-1PG35-2AA0					
500	535	450	480	6SL3310-1PG35-8AA0					
600	595	500	535	6SL3310-1PG36-5AA0					
700	665	600	595	6SL3310-1PG37-2AA0					



Opcionais e acessórios			
BOP-2 (Painel de Operação Básico)	6SL3255-0AA0-4CA1	Cartão (SD) SINAMICS	6SL3054-4AG00-2AA0
IOP-2 (Painel de Operação Inteligente)	6SL3255-0AA0-4JA2	Kit 2 de conexão PC-inversor	6SL3255-0AA0-2CA0
Painel de operação remoto para IOP	6SL3255-0AA0-4HA1	Kit 1 de blindagem para CU230P-2 HV <sup>AC</sup> / DP / CAN	6SL3264-1EA00-0FA0
Kit de montagem em porta para IOP/BOP-2	6SL3256-0AP00-0JA0	Kit 3 de blindagem para CU230P-2 PN	6SL3264-1EA00-0HB0

1) Para correto dimensionamento utilizar a corrente nominal



## SINAMICS - Conversores de frequência

### Tabela de escolha

SINAMICS G130										
	Tabela de escolha									
	Dados Nominais		Baixa Sobrecarga	Alta Sobrecarga	Código	Tamanho (FS)	Dimensões (mm)			
	Pmotor (kW)	In (A)	IL (A)	IH (A)			L	A	P	
	<b>Trifásico 380 a 480 V +/- 10%</b>									
	110	210	205	178	6SL3310-1GE32-1AA3	FSFX	326	1400	356	6SL3310-1GE32-6AA3
	132	260	250	233						
	160	310	302	277	6SL3310-1GE33-1AA3	FSGX	326	1533	545	6SL3310-1GE33-8AA3
	200	380	370	340						
	250	490	477	438	6SL3310-1GE35-0AA3					
	315	605	590	460	6SL3310-1GE36-1AA3	FSHX	503	1506	540	6SL3310-1GE37-5AA3
400	745	725	570							
450	840	820	700	6SL3310-1GE38-4AA3						
560	985	960	860	6SL3310-1GE41-0AA3	FSJX	909	1510	540		
<b>Trifásico 500 a 600 V +/- 10%</b>										
110	175	171	157	6SL3310-1GF31-8AA3	FSGX	326	1533	545	6SL3310-1GF32-2AA3	
132	215	208	192							
160	260	250	233	6SL3310-1GF32-6AA3						
200	330	320	280	6SL3310-1GF33-3AA3	FSHX	503	1506	540	6SL3310-1GF34-7AA3	
250	410	400	367							
315	465	452	416	6SL3310-1GF35-8AA3						
400	575	560	514	6SL3310-1GF37-4AA3	FSJX	909	1510	540	6SL3310-1GF38-1AA3	
500	735	710	657							
560	810	790	724							
<b>Trifásico 660 a 690 V +/- 10%</b>										
75	85	80	76	6SL3310-1GH28-5AA3	FSFX	326	1400	356	6SL3310-1GH31-0AA3	
90	100	95	89							
110	120	115	107	6SL3310-1GH31-2AA3						
132	150	142	134	6SL3310-1GH31-5AA3	FSGX	326	1533	545	6SL3310-1GH31-8AA3	
160	175	171	157							
200	215	208	192	6SL3310-1GH32-2AA3						
250	260	250	233	6SL3310-1GH32-6AA3	FSHX	503	1506	540	6SL3310-1GH33-3AA3	
315	330	320	280							
400	410	400	367	6SL3310-1GH34-1AA3						
450	465	452	416	6SL3310-1GH34-7AA3	FSJX	909	1510	540	6SL3310-1GH35-8AA3	
560	575	560	514							
710	735	710	657	6SL3310-1GH37-4AA3						
800	810	790	724	6SL3310-1GH38-1AA3						



Opcionais e acessórios	Código	Opcionais e acessórios	Código
BOP-2 (Painel de Operação Básico)	<b>6SL3055-0AA00-4BA0</b>	Módulo terminal TM31	<b>6SL3055-0AA00-3AA1</b>
AOP30 (Painel de Operação Avançado)	<b>6SL3055-0AA00-4CA5</b>	Módulo sensor de tensão VSM10	<b>6SL3053-0AA00-3AA1</b>
Placa de comunicação CBC10	<b>6SL3055-0AA00-2CA0</b>	Módulo de sensor SMC30	<b>6SL3055-0AA00-5CA2</b>
Placa de comunicação CBC20	<b>6SL3055-0AA00-2EB0</b>	Cabo de sinal	<b>Consultar catálogo</b>
Placa terminal	<b>6SL3055-0AA00-2TA0</b>		

## SINAMICS - Servoconversores e Servomotores

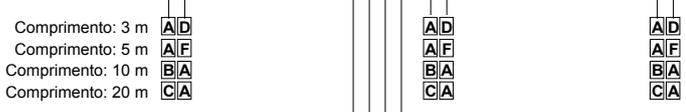
### Tabela de escolha



#### SINAMICS V90 & SIMOTICS S-1FL6

Servomotor SIMOTICS S-1FL6					Conversor de Frequência SINAMICS V90			
Potência (kW)	Torque (Nm)	Velocidade (rpm)	Altura do eixo (mm)	Código	Potência (kW)	Entrada (V)	Tamanho	Código
Baixa Inércia	0,05	0,16	3000	20	1FL6022-2AF21-1 □□1	200...240V 1CA / 3CA	FSA	6SL3210-5FB10-1UA2
	0,10	0,32	3000		1FL6024-2AF21-1 □□1			
	0,20	0,64	3000	30	1FL6032-2AF21-1 □□1			6SL3210-5FB10-2UA2
	0,40	1,27	3000		1FL6034-2AF21-1 □□1			
	0,75	2,39	3000	40	1FL6042-2AF21-1 □□1	FSD	6SL3210-5FB10-4U□1	
	1	3,18	3000		1FL6044-2AF21-1 □□1	6SL3210-5FB11-0U□1		
	1,5	4,78	3000	50	1FL6052-2AF21-2 □□1	6SL3210-5FB11-5U□1		
2	6,37	3000	1FL6054-2AF21-2 □□1		6SL3210-5FB12-0U□1			
<b>Tipo de encoder:</b> Encoder incremental TTL 2500 S/R (13-bit) <input type="checkbox"/> A Encoder absoluto multi voltas 20-bit + 12-bit <input type="checkbox"/> L Encoder absoluto única volta 21 bit <input type="checkbox"/> M								
Alta Inércia	0,4	1,27	3000	45	1FL6042-1AF61-2 □□1	380...480V 3CA	FSAA	6SL3210-5FE10-4U□0
	0,75	2,39	3000		1FL6044-1AF61-2 □□1			FSA
	0,75	3,58	2000	65	1FL6061-1AC61-2 □□1			6SL3210-5FE11-0U□0
	1	4,77	2000		1FL6062-1AC61-2 □□1			
	1,5	7,16	2000	90	1FL6064-1AC61-2 □□1	FSB	6SL3210-5FE11-5U□0	
	1,75	8,4	2000		1FL6066-1AC61-2 □□1			
	2	9,5	2000	1FL6067-1AC61-2 □□1	FSC	6SL3210-5FE12-0U□0		
	2,5	11,9	2000	1FL6090-1AC61-2 □□1		6SL3210-5FE13-5U□0		
	3,5	16,7	2000	1FL6092-1AC61-2 □□1		6SL3210-5FE15-0U□0		
	5	23,9	2000	1FL6094-1AC61-2 □□1		6SL3210-5FE17-0U□0		
7	33,4	2000	1FL6096-1AC61-2 □□1					
<b>Tipo de encoder:</b> Encoder incremental TT2500 S/R (13-bit) <input type="checkbox"/> A Encoder absoluto multi voltas 20-bit + 12-bit <input type="checkbox"/> L					<b>Comunicação:</b> Trem de pulso / Modbus RTU / USS <input type="checkbox"/> A Profinet PN <input type="checkbox"/> F			
<b>Chaveta e freio:</b> Com chaveta, sem freio <input type="checkbox"/> A Com chaveta, com freio <input type="checkbox"/> B Sem chaveta, sem freio <input type="checkbox"/> G Sem chaveta, com freio <input type="checkbox"/> H								

MOTION-CONNECT 300 - Cabos entre SINAMICS V90 e SIMOTICS S-1FL6			
Potência (kW)	Cabo de alimentação	Cabo de sinal	Cabo de freio
Baixa Inércia	0,05	6FX3002-2 □□ 20-1 □□ 0	6FX3002-5BK02-1 □□ 0
	0,10		
	0,20		
	0,40		
	0,75		
	1		
1,5	6FX3002-5CK32-1 □□ 0	6FX3002-2 □□ 12-1 □□ 0	6FX3002-5BL03-1 □□ 0
2			
Alta Inércia	0,4	6FX3002-2 □□ □□-1 □□ 0	6FX3002-5BL03-1 □□ 0
	0,75		
	0,75	6FX3002-5CL02-1 □□ 0	
	1		
	1,5	6FX3002-5CL12-1 □□ 0	
	1,75		
	2		
	2,5		
3,5			
5			
7			



**Tipo de encoder:**  
 Encoder incremental TTL 2500 S/R (13-bit)  C  T  1  2  
 Encoder absoluto 20-bit eixo-único e 12-bit multi-eixo  D  B  1  0

Cabos entre SINAMICS V90 e o CLP	
<b>Cabo para versão trem de pulso PTI</b>	
<b>6SL3260-4NA00-1VB0</b> Cabo de controle/setpoint, 1 m com conector (MDR 50-pinos, com pinos livres ao lado do controlador)	
ou	
<b>6SL3260-4NA00-1VA5</b> Cabo de controle/setpoint, 0,5 m com conectores em ambos os lados e régua de bornes (MDR 50-pinos, bornes para controlador)	

Cabos para versão PN Profinet	
<b>6SL3260-4MA00-1VB0</b> Cabo I/O, 1m com conector MDR 20-pinos (pinos livres no lado do controlador)	

Dimensões SINAMICS V90			
Tamanho (FS)	Dimensões		
	L	A	P
FSAA	60	180	200
FSA	80	180	200
FSB	100	180	220
FSC	140	260	240

## SINAMICS - Conversores de Corrente Contínua

### Tabela de escolha

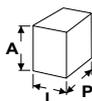


SINAMICS DCM - 2 quadrantes		
Potência (kW)	In (A)	Código
<b>Trifásico 400 V +15/-20 %</b>		
29	60	6RA8025-6DS22-0AA0
44	90	6RA8028-6DS22-0AA0
61	125	6RA8031-6DS22-0AA0
102	210	6RA8075-6DS22-0AA0
136	280	6RA8078-6DS22-0AA0
194	400	6RA8081-6DS22-0AA0
291	600	6RA8085-6DS22-0AA0
412	850	6RA8087-6DS22-0AA0
582	1200	6RA8091-6DS22-0AA0
776	1600	6RA8093-4DS22-0AA0
970	2000	6RA8095-4DS22-0AA0
1455	3000	6RA8098-4DS22-0AA0
<b>Trifásico 480 V +10/-20 %</b>		
35	60	6RA8025-6FS22-0AA0
52	90	6RA8028-6FS22-0AA0
72	125	6RA8031-6FS22-0AA0
121	210	6RA8075-6FS22-0AA0
161	280	6RA8078-6FS22-0AA0
259	450	6RA8082-6FS22-0AA0
345	600	6RA8085-6FS22-0AA0
489	850	6RA8087-6FS22-0AA0
690	1200	6RA8091-6FS22-0AA0
<b>Trifásico 575 V +10/-20 %</b>		
41	60	6RA8025-6GS22-0AA0
86	125	6RA8031-6GS22-0AA0
145	210	6RA8075-6GS22-0AA0
276	400	6RA8081-6GS22-0AA0
414	600	6RA8085-6GS22-0AA0
552	800	6RA8087-6GS22-0AA0
759	1100	6RA8090-6GS22-0AA0
1104	1600	6RA8093-4GS22-0AA0
1380	2000	6RA8095-4GS22-0AA0
1518	2200	6RA8096-4GS22-0AA0
1932	2800	6RA8097-4GS22-0AA0
<b>Trifásico 690 V +10/-20 %</b>		
598	720	6RA8086-6KS22-0AA0
830	1000	6RA8090-6KS22-0AA0
1245	1500	6RA8093-4KS22-0AA0
1660	2000	6RA8095-4KS22-0AA0
2158	2600	6RA8097-4KS22-0AA0
<b>Trifásico 830 V +10/-20 %</b>		
950	950	6RA8088-6LS22-0AA0
1500	1500	6RA8093-4LS22-0AA0
1900	1900	6RA8095-4LS22-0AA0
<b>Trifásico 830 V +10/-20 %</b>		
2508	2200	6RA8096-4MS22-0AA0

SINAMICS DCM - 4 quadrantes		
Potência (kW)	In (A)	Código
<b>Trifásico 400 V +15/-20 %</b>		
6,3	15	6RA8013-6DV62-0AA0
12,6	30	6RA8018-6DV62-0AA0
25	60	6RA8025-6DV62-0AA0
38	90	6RA8028-6DV62-0AA0
53	125	6RA8031-6DV62-0AA0
88	210	6RA8075-6DV62-0AA0
118	280	6RA8078-6DV62-0AA0
168	400	6RA8081-6DV62-0AA0
252	600	6RA8085-6DV62-0AA0
357	850	6RA8087-6DV62-0AA0
504	1200	6RA8091-6DV62-0AA0
672	1600	6RA8093-4DV62-0AA0
840	2000	6RA8095-4DV62-0AA0
1260	3000	6RA8098-4DV62-0AA0
<b>Trifásico 480 V +10/-20 %</b>		
6	15	6RA8013-6FV62-0AA0
15	30	6RA8018-6FV62-0AA0
30	60	6RA8025-6FV62-0AA0
45	90	6RA8028-6FV62-0AA0
63	125	6RA8031-6FV62-0AA0
105	210	6RA8075-6FV62-0AA0
140	280	6RA8078-6FV62-0AA0
225	450	6RA8082-6FV62-0AA0
300	600	6RA8085-6FV62-0AA0
425	850	6RA8087-6FV62-0AA0
600	1200	6RA8091-6FV62-0AA0
<b>Trifásico 575 V +10/-20 %</b>		
36	60	6RA8025-6GV62-0AA0
75	125	6RA8031-6GV62-0AA0
126	210	6RA8075-6GV62-0AA0
240	400	6RA8081-6GV62-0AA0
360	600	6RA8085-6GV62-0AA0
510	850	6RA8087-6GV62-0AA0
660	1100	6RA8090-6GV62-0AA0
960	1600	6RA8093-4GV62-0AA0
1200	2000	6RA8095-4GV62-0AA0
1320	2200	6RA8096-4GV62-0AA0
1680	2800	6RA8097-4GV62-0AA0
<b>Trifásico 690 V +10/-20 %</b>		
551	760	6RA8086-6KV62-0AA0
725	1000	6RA8090-6KV62-0AA0
1088	1500	6RA8093-4KV62-0AA0
1450	2000	6RA8095-4KV62-0AA0
1885	2600	6RA8097-4KV62-0AA0
<b>Trifásico 830 V +10/-20 %</b>		
831	950	6RA8088-6LV62-0AA0
1313	1500	6RA8093-4LV62-0AA0
1663	1900	6RA8095-4LV62-0AA0
<b>Trifásico 830 V +10/-20 %</b>		
2200	2200	6RA8096-4MV62-0AA0

#### Dimensões

Tamanho (A)	L	A	P
15-30	268	385	221
60-280	268	385	252
400-600	268	625	275
720-850	268	700	311
950-1200	268	785	435
1500-3000	453	883	505



## SINAMICS - Conversores de Frequência

### Tabela de opcionais

SINAMICS V20							
Código	Opcionais de entrada		Disjuntor	Fusíveis *	Link DC	Módulo de frenagem	Opcionais de saída
	Reator de entrada	Filtro RFI Classe B			Resistor de frenagem		Reator de saída
6SL3210-5BB11-2UV1	6SE6400-3CC00-4AB3	6SE6400-2FL01-0AB0	3RV2011-1DA20	3NA3803	6SE6400-4BC05-0AA0	6SL3201-2AD20-8VA0	6SE6400-3TC00-4AD3
6SL3210-5BB12-5UV1	6SE6400-3CC00-4AB3	6SE6400-2FL01-0AB0	3RV2011-1FA20	3NA3803	6SE6400-4BC05-0AA0	6SL3201-2AD20-8VA0	6SE6400-3TC00-4AD3
6SL3210-5BB13-7UV1	6SE6400-3CC01-0AB3	6SE6400-2FL01-0AB0	3RV2011-1HA20	3NA3803	6SE6400-4BC05-0AA0	6SL3201-2AD20-8VA0	6SE6400-3TC00-4AD3
6SL3210-5BB15-5UV1	6SE6400-3CC01-0AB3	6SE6400-2FL01-0AB0	3RV2011-1JA20	3NA3803	6SE6400-4BC05-0AA0	6SL3201-2AD20-8VA0	6SE6400-3TC00-4AD3
6SL3210-5BB17-5UV1	6SE6400-3CC01-0AB3	6SE6400-2FL01-0AB0	3RV2011-1KA20	3NA3805	6SE6400-4BC05-0AA0	6SL3201-2AD20-8VA0	6SE6400-3TC00-4AD3
6SL3210-5BB21-1UV1	6SE6400-3CC02-6BB3	-	3RV2021-4BA20	3NA3807	JJY:023151720007	6SL3201-2AD20-8VA0	6SE6400-3TC01-0BD3
6SL3210-5BB21-5UV1	6SE6400-3CC02-6BB3	-	3RV2021-4CA20	3NA3812	JJY:023151720007	6SL3201-2AD20-8VA0	6SE6400-3TC01-0BD3
6SL3210-5BB22-2UV1	6SE6400-3CC02-6BB3	-	3RV2021-4EA20	3NA3814	JJY:023151720007	6SL3201-2AD20-8VA0	6SE6400-3TC01-0BD3
6SL3210-5BB23-0UV1	6SE6400-3CC03-5CB3	-	3RV2031-4UA10	3NA3820	JJY:023163720018	6SL3201-2AD20-8VA0	6SE6400-3TC03-2CD3
6SL3210-5BE13-7UV0	6SL3203-0CE13-2AA0	6SL3203-0BE17-7BA0	3RV2011-1CA20	3NA3801	6SL3201-0BE14-3AA0	6SL3201-2AD20-8VA0	6SL3202-0AE16-1CA0
6SL3210-5BE15-5UV0	6SL3203-0CE13-2AA0	6SL3203-0BE17-7BA0	3RV2011-1DA20	3NA3801	6SL3201-0BE14-3AA0	6SL3201-2AD20-8VA0	6SL3202-0AE16-1CA0
6SL3210-5BE17-5UV0	6SL3203-0CE13-2AA0	6SL3203-0BE17-7BA0	3RV2011-1EA20	3NA3801	6SL3201-0BE14-3AA0	6SL3201-2AD20-8VA0	6SL3202-0AE16-1CA0
6SL3210-5BE21-1UV0	6SL3203-0CE13-2AA0	6SL3203-0BE17-7BA0	3RV2011-1FA20	3NA3801	6SL3201-0BE14-3AA0	6SL3201-2AD20-8VA0	6SL3202-0AE16-1CA0
6SL3210-5BE21-5UV0	6SL3203-0CE21-0AA0	6SL3203-0BE17-7BA0	3RV2011-1HA20	3NA3803	6SL3201-0BE14-3AA0	6SL3201-2AD20-8VA0	6SL3202-0AE16-1CA0
6SL3210-5BE22-2UV0	6SL3203-0CE21-0AA0	6SL3203-0BE17-7BA0	3RV2011-1JA20	3NA3805	6SL3201-0BE21-0AA0	6SL3201-2AD20-8VA0	6SL3202-0AE18-8CA0
6SL3210-5BE23-0UV0	6SL3203-0CE21-0AA0	6SL3203-0BE21-8BA0	3RV2011-1KA20	3NA3805	6SL3201-0BE21-0AA0	6SL3201-2AD20-8VA0	6SL3202-0AE18-8CA0
6SL3210-5BE24-0UV0	6SL3203-0CE21-0AA0	6SL3203-0BE21-8BA0	3RV2021-4AA20	3NA3807	6SL3201-0BE21-0AA0	6SL3201-2AD20-8VA0	6SL3202-0AE21-8CA0
6SL3210-5BE25-5UV0	6SL3203-0CE21-8AA0	6SL3203-0BE21-8BA0	3RV2021-4BA20	3NA3812	6SL3201-0BE21-8AA0	6SL3201-2AD20-8VA0	6SL3202-0AE21-8CA0
6SL3210-5BE27-5UV0	6SL3203-0CE21-8AA0	6SL3203-0BE23-8BA0	3VA1132-5ED32-0AA0	3NA3817	6SL3201-0BE21-8AA0	6SL3201-2AD20-8VA0	6SL3202-0AE23-8CA0
6SL3210-5BE31-1UV0	6SL3203-0CE23-8AA0	6SL3203-0BE23-8BA0	3VA1140-5ED32-0AA0	3NA3820	6SL3201-0BE23-8AA0	integrado	6SL3202-0AE23-8CA0
6SL3210-5BE31-5UV0	6SL3203-0CE23-8AA0	6SL3203-0BE23-8BA0	3VA1150-5ED32-0AA0	3NA3822	6SL3201-0BE23-8AA0	integrado	6SL3202-0AE23-8CA0
6SL3210-5BE31-8UV0	6SE6400-3CC05-2DD0	6SL3203-0BE23-8BA0	3VA1180-5ED32-0AA0	3NA3022	6SE6400-4BD21-2DA0	integrado	6SE6400-3TC05-4DD0
6SL3210-5BE32-2UV0	6SE6400-3CC08-3ED0	6SL3203-0BE27-5BA0	3VA1180-5ED32-0AA0	3NA3024	6SE6400-4BD21-2DA0	integrado	6SE6400-3TC05-4DD0

SINAMICS G120C						
Código	Opcionais de entrada		Disjuntor	Fusíveis *	Link DC	Opcionais de saída
	Reator de entrada	Filtro RFI			Resistor de frenagem	Reator de saída
6SL3210-1KE11-8U□2	6SL3203-0CE13-2AA0	3RV2011-1JA20	3NA3803	6SL3201-0BE14-3AA0	6SL3202-0AE16-1CA0	
6SL3210-1KE12-3U□2	6SL3203-0CE13-2AA0	3RV2011-1JA20	3NA3803	6SL3201-0BE14-3AA0	6SL3202-0AE16-1CA0	
6SL3210-1KE13-2U□2	6SL3203-0CE13-2AA0	3RV2011-1JA20	3NA3803	6SL3201-0BE14-3AA0	6SL3202-0AE16-1CA0	
6SL3210-1KE14-3U□2	6SL3203-0CE21-0AA0	3RV2011-1JA20	3NA3803	6SL3201-0BE14-3AA0	6SL3202-0AE16-1CA0	
6SL3210-1KE15-8U□2	6SL3203-0CE21-0AA0	3RV2011-1JA20	3NA3803	6SL3201-0BE21-0AA0	6SL3202-0AE16-1CA0	
6SL3210-1KE17-5U□1	6SL3203-0CE21-0AA0	3RV2011-4AA20	3NA3805	6SL3201-0BE21-0AA0	6SL3202-0AE18-8CA0	
6SL3210-1KE18-8U□1	6SL3203-0CE21-0AA0	3RV2011-4AA20	3NA3805	6SL3201-0BE21-0AA0	6SL3202-0AE18-8CA0	
6SL3210-1KE21-3U□1	6SL3203-0CE21-8AA0	3RV2021-4EA20	3NA3812	6SL3201-0BE21-8AA0	6SL3202-0AE21-8CA0	
6SL3210-1KE21-7U□1	6SL3203-0CE21-8AA0	3RV2021-4EA20	3NA3812	6SL3201-0BE21-8AA0	6SL3202-0AE21-8CA0	
6SL3210-1KE22-6U□1	6SL3203-0CE23-8AA0	3RV2031-4WA10	3NA3822	6SL3201-0BE23-8AA0	6SL3202-0AE23-8CA0	
6SL3210-1KE23-2U□1	6SL3203-0CE23-8AA0	3RV2031-4WA10	3NA3822	6SL3201-0BE23-8AA0	6SL3202-0AE23-8CA0	
6SL3210-1KE23-8U□1	6SL3203-0CE23-8AA0	3RV2031-4WA10	3NA3822	6SL3201-0BE23-8AA0	6SL3202-0AE23-8CA0	
6SL3210-1KE24-4UF1	Integrado no link DC	3RV2031-4KA10	3NA3824	JJY: 023422620001	6SE6400-3TC07-5ED0	
6SL3210-1KE26-0UF1	Integrado no link DC	3RV2041-4YA10	3NA3830	JJY: 023424020001	6SE6400-3TC07-5ED0	
6SL3210-1KE27-0UF1	Integrado no link DC	3RV2041-4MA10	3NA3830	JJY: 023424020001	6SE6400-3TC07-5ED0	
6SL3210-1KE28-4UF1	Integrado no link DC	3RV2041-4MA10	3NA3832	JJY: 023434020001	6SE6400-3TC14-5FD0	
6SL3210-1KE31-1UF1	Integrado no link DC	3VA1116-6EF32-0AA0	3NA3136	JJY: 023434020001	6SE6400-3TC14-5FD0	
6SL3210-1KE31-4UF1	Integrado no link DC	3VA1220-6EF32-0AA0	3NA3140	JJY: 023454020001	6SE6400-3TC14-5FD0	
6SL3210-1KE31-7UF1	Integrado no link DC	3VA1225-6EF32-0AA0	3NA3142	JJY: 023454020001	6SE6400-3TC14-5FD0	
6SL3210-1KE32-1UF1	Integrado no link DC	3VA1340-6EF32-0AA0	3NA3250	JJY: 023464020001	6SL3000-2BE32-1AA0	
6SL3210-1KE32-4UF1	Integrado no link DC	3VA1340-6EF32-0AA0	3NA3252	JJY: 023464020001	6SL3000-2BE32-6AA0	

**Protocolos de comunicação:**

- RS485 com USS, Modbus RTU
- SUB-D com PROFIBUS DP
- PROFINET

SINAMICS V90				
Código	Opcionais de entrada	Disjuntor	Fusíveis *	Link DC
	Filtro RFI			Resistor de frenagem
6SL3210-5FE10-4U□0	6SL3203-0BE15-0VA0	3RV2011-1DA20	3NA3801-6	integrado
6SL3210-5FE10-8U□0	6SL3203-0BE15-0VA0	3RV2011-1EA20	3NA3801-6	integrado
6SL3210-5FE11-0U□0	6SL3203-0BE15-0VA0	3RV2011-1FA20	3NA3803-6	integrado
6SL3210-5FE11-5U□0	6SL3203-0BE21-2VA0	3RV2011-1JA20	3NA3805-6	integrado
6SL3210-5FE12-0U□0	6SL3203-0BE21-2VA0	3RV2011-4AA20	3NA3805-6	integrado
6SL3210-5FE13-5U□0	6SL3203-0BE22-0VA0	3RV2021-4BA20	3NA3807-6	integrado
6SL3210-5FE15-0U□0	6SL3203-0BE22-0VA0	3RV2021-4DA20	3NA3807-6	integrado
6SL3210-5FE17-0U□0	6SL3203-0BE22-0VA0	3RV2021-4DA20	3NA3810-6	integrado

**Protocolos de comunicação:**

- Trem de pulso / Modbus RTU / USS
- Profinet PN

\* Fusíveis NH para proteção de linha.



## SINAMICS - Conversores de Frequência

### Tabela de opcionais

SINAMICS G120							
Código	Opcionais de entrada Reator de entrada	Filtro RFI	Disjuntor	Fusíveis *	Link DC Módulo frenagem	Opcionais de saída Reator de saída	Filtro senoidal
<b>Trifásico 200 a 240 V +/- 10%</b>							
6SL3210-1PB13-0AL0	6SL3203-0CE13-2AA0	integrado	3RV2011-4AA20	3NA3805	-	6SL3202-0AE16-1CA0	-
6SL3210-1PB13-8AL0	6SL3203-0CE13-2AA0	integrado	3RV2011-4AA20	3NA3805	-	6SL3202-0AE16-1CA0	-
6SL3210-1PB15-5AL0	6SL3203-0CE21-0AA0	integrado	3RV2031-4EA20	3NA3812	-	6SL3202-0AE16-1CA0	-
6SL3210-1PB17-4AL0	6SL3203-0CE21-0AA0	integrado	3RV2021-4EA20	3NA3812	-	6SL3202-0AE18-8CA0	-
6SL3210-1PB21-0AL0	6SL3203-0CE21-0AA0	integrado	3RV2021-4EA20	3NA3812	-	6SL3202-0AE21-8CA0	-
6SL3210-1PB21-4AL0	6SL3203-0CE21-8AA0	integrado	3RV2041-4HA10	3NA3820	-	6SL3202-0AE21-8CA0	-
6SL3210-1PB21-8AL0	6SL3203-0CE21-8AA0	integrado	3RV2041-4HA10	3NA3820	-	6SL3202-0AE21-8CA0	-
6SL3210-1PC22-2AL0	6SL3203-0CE23-8AA0	integrado	3RV2041-4HA10	3NA3820	-	6SL3202-0AE23-8CA0	-
6SL3210-1PC22-8AL0	6SL3203-0CE23-8AA0	integrado	3RV2041-4HA10	3NA3820	-	6SL3202-0AE23-8CA0	-
6SL3210-1PC24-2UL0	integrado	-	3RV2031-4JA10	3NA3822	-	Não necessário	-
6SL3210-1PC25-4UL0	integrado	-	3RV2031-4KA10	3NA3824	-	Não necessário	-
6SL3210-1PC26-8UL0	integrado	-	3RV2041-4YA10	3NA3830	-	Não necessário	-
6SL3210-1PC28-0UL0	integrado	-	3VA1112-6ED32-0AA0	3NA3830	-	Não necessário	-
6SL3210-1PC31-1UL0	integrado	-	3VA1116-6ED32-0AA0	3NA3836	-	Não necessário	-
<b>Trifásico 380 a 480 V +/- 10%</b>							
6SL3210-1PE11-8AL1	6SL3203-0CE13-2AA0	integrado	3RV2011-1JA20	3NA3803	6SL3201-0BE14-3AA0	6SL3202-0AE16-1CA0	-
6SL3210-1PE12-3AL1	6SL3203-0CE13-2AA0	integrado	3RV2011-1JA20	3NA3803	6SL3201-0BE14-3AA0	6SL3202-0AE16-1CA0	-
6SL3210-1PE13-2AL1	6SL3203-0CE13-2AA0	integrado	3RV2011-4AA20	3NA3805	6SL3201-0BE14-3AA0	6SL3202-0AE16-1CA0	-
6SL3210-1PE14-3AL1	6SL3203-0CE21-0AA0	integrado	3RV2011-4AA20	3NA3805	6SL3201-0BE14-3AA0	6SL3202-0AE16-1CA0	-
6SL3210-1PE16-1AL1	6SL3203-0CE21-0AA0	integrado	3RV2011-4AA20	3NA3805	6SL3201-0BE21-0AA0	6SL3202-0AE16-1CA0	-
6SL3210-1PE18-0AL1	6SL3203-0CE21-0AA0	integrado	3RV2011-4AA20	3NA3805	6SL3201-0BE21-0AA0	6SL3202-0AE18-8CA0	-
6SL3210-1PE21-1AL0	6SL3203-0CE21-8AA0	integrado	3RV2021-4EA20	3NA3812	6SL3201-0BE21-8AA0	6SL3202-0AE21-8CA0	-
6SL3210-1PE21-4AL0	6SL3203-0CE21-8AA0	integrado	3RV2021-4EA20	3NA3812	6SL3201-0BE21-8AA0	6SL3202-0AE21-8CA0	-
6SL3210-1PE21-8AL0	6SL3203-0CE21-8AA0	integrado	3RV2021-4EA20	3NA3812	6SL3201-0BE21-8AA0	6SL3202-0AE21-8CA0	-
6SL3210-1PE22-7AL0	6SL3203-0CE23-8AA0	integrado	3RV2041-4HA10	3NA3820	6SL3201-0BE23-8AA0	6SL3202-0AE23-8CA0	-
6SL3210-1PE23-3AL0	6SL3203-0CE23-8AA0	integrado	3RV2041-4HA10	3NA3820	6SL3201-0BE23-8AA0	6SL3202-0AE23-8CA0	-
6SL3210-1PE23-8AL0	integrado	integrado	3RV2042-4KA10	3NA3822	JJY:023422620001	Não necessário	-
6SL3210-1PE24-5AL0	integrado	integrado	3RV2042-4KA10	3NA3824	JJY:023422620001	Não necessário	-
6SL3210-1PE26-0AL0	integrado	integrado	3RV2042-4MA10	3NA3830	JJY:023424020001	Não necessário	-
6SL3210-1PE27-5AL0	integrado	integrado	3VA1112-5EE32-0AA0	3NA3830	JJY:023424020001	Não necessário	-
6SL3210-1PE28-8AL0	integrado	integrado	3VA1116-5EE32-0AA0	3NA3832	JJY:023434020001	Não necessário	-
6SL3210-1PE31-1AL0	integrado	integrado	3VA1220-5EF32-0AA0	3NA3836	JJY:023434020001	Não necessário	-
6SL3210-1PE31-5AL0	integrado	integrado	3VA2225-5HL32-0AA0	3NA3140	JJY:023454020001	Não necessário	6SL3202-0AE31-5SA0
6SL3210-1PE31-8AL0	integrado	integrado	3VA2340-5HL32-0AA0	3NA3142	JJY:023454020001	Não necessário	6SL3202-0AE31-8SA0
6SL3210-1PE32-1AL0	integrado	integrado	3VA2340-5HL32-0AA0	3NA3250	JJY:023464020001	Não necessário	6SL3000-2CE32-3AA0
6SL3210-1PE32-5AL0	integrado	integrado	3VA2340-5HL32-0AA0	3NA3252	JJY:023464020001	Não necessário	6SL3000-2CE32-3AA0
6SL3210-1PE33-0AL0	integrado	integrado	3VA2340-5HL32-0AA0	3NA3254	6SL3000-1BE31-3AA0	6SL3000-2BE33-2AA0	6SL3000-2CE32-8AA0
6SL3210-1PE33-7AL0	integrado	integrado	3VA2463-5HL32-0AA0	3NA3260	6SL3000-1BE32-5AA0	6SL3000-2BE33-8AA0	6SL3000-2CE33-3AA0
6SL3210-1PE34-8AL0	integrado	integrado	3VA2463-5HL32-0AA0	3NA3372	6SL3000-1BE32-5AA0	6SL3000-2BE35-0AA0	6SL3000-2CE34-1AA0
<b>Trifásico 500 a 690 V +/- 10%</b>							
6SL3210-1PH21-4UL0		integrado	3RV2031-4BA10			Não necessário	
6SL3210-1PH22-0UL0		integrado	3RV2031-4EA10			Não necessário	
6SL3210-1PH22-3UL0		integrado	3RV2031-4EA10			Não necessário	
6SL3210-1PH22-7UL0		integrado	3RV2031-4UA10			Não necessário	
6SL3210-1PH23-5UL0		integrado	3RV2031-4WA10			Não necessário	
6SL3210-1PH24-2UL0		integrado	3RV2041-4JA10			Não necessário	
6SL3210-1PH25-2UL0		integrado	3VA1080-4ED32-0AA0			Não necessário	
6SL3210-1PH26-2UL0		integrado	3VA1010-4ED32-0AA0			Não necessário	

\* Fusíveis NH para proteção de linha.

## SINAMICS - Conversores de Frequência

### Tabela de opcionais

SINAMICS G120P								
Código	Opcionais de entrada				Módulo de frenagem	Resistor de Frenagem	Filtro dV/dT	Filtro dV/dT Compact
	Reator de entrada	Filtro RFI Classe A ou B	Fusíveis					
6SL3210-1NE11-3UG1	–	6SL3203-0BE17-7BA0	–	–	–	–	–	–
6SL3210-1NE11-7UG1	–	6SL3203-0BE17-7BA0	–	–	–	–	–	–
6SL3210-1NE12-2UG1	–	6SL3203-0BE17-7BA0	–	–	–	–	–	–
6SL3210-1NE13-1UG1	–	6SL3203-0BE17-7BA0	–	–	–	–	–	–
6SL3210-1NE14-1UG1	–	6SL3203-0BE17-7BA0	–	–	–	–	–	–
6SL3210-1NE15-8UG1	–	6SL3203-0BE17-7BA0	–	–	–	–	–	–
6SL3210-1NE17-7UG1	–	6SL3203-0BE17-7BA0	–	–	–	–	–	–
6SL3210-1NE21-0UG1	–	6SL3203-0BE21-8BA0	–	–	–	–	–	–
6SL3210-1NE21-3UG1	–	6SL3203-0BE21-8BA0	–	–	–	–	–	–
6SL3210-1NE21-8UG1	–	6SL3203-0BE21-8BA0	–	–	–	–	–	–
6SL3210-1NE22-6UG1	–	6SL3203-0BE23-8BA0	–	–	–	–	–	–
6SL3210-1NE23-2UG1	–	6SL3203-0BE23-8BA0	–	–	–	–	–	–
6SL3210-1NE23-8UG1	–	6SL3203-0BE23-8BA0	–	–	–	–	–	–
6SL3210-1NE24-5UL0	integrado	–	–	–	–	–	–	–
6SL3210-1NE26-0UL0	integrado	–	–	–	–	–	–	–
6SL3210-1NE27-5UL0	integrado	–	–	–	–	–	–	–
6SL3210-1NE28-8UL0	integrado	–	–	–	–	–	–	–
6SL3210-1NE31-1UL0	integrado	–	–	–	–	–	–	–
6SL3210-1NE31-5UL0	integrado	–	–	–	–	–	–	–
6SL3310-1PE33-0AA0	<b>6SL3000-OCE33-3AA0</b>	6SL3000-0BE33-1AA0	3NA3260	6SL3760-1AE32-6AA0	6SE7032-5FS87-2DC0	6SL3000-2DE35-0AA0	6SL3000-2DE35-0EA0	
6SL3310-1PE33-7AA0	<b>6SL3000-OCE35-1AA0</b>	6SL3000-0BE33-1AA0	3NA3365	6SL3760-1AE32-6AA0	6SE7032-5FS87-2DC0	6SL3000-2DE35-0AA0	6SL3000-2DE35-0EA0	
6SL3310-1PE34-6AA0	<b>6SL3000-OCE35-1AA0</b>	6SL3000-0BE35-0AA0	3NA3372	6SL3760-1AE32-6AA0	6SE7032-5FS87-2DC0	6SL3000-2DE35-0AA0	6SL3000-2DE35-0EA0	
6SL3310-1PE35-8AA0	<b>6SL3000-OCE36-3AA0</b>	6SL3760-0MR00-0AA0	3NA3372	6SL3760-1AE32-6AA0	6SE7032-5FS87-2DC0	6SL3000-2DE38-4AA0	6SL3000-2DE38-4EA0	
6SL3310-1PE36-6AA0	<b>6SL3000-OCE37-7AA0</b>	6SL3760-0MR00-0AA0	3NA3375	6SL3760-1AE32-6AA0	6SE7032-5FS87-2DC0	6SL3000-2DE38-4AA0	6SL3000-2DE38-4EA0	
6SL3310-1PE37-4AA0	<b>6SL3000-OCE37-7AA0</b>	6SL3760-0MR00-0AA0	3NA3375	6SL3760-1AE32-6AA0	6SE7032-5FS87-2DC0	6SL3000-2DE38-4AA0	6SL3000-2DE38-4EA0	
6SL3310-1PE38-4AA0	<b>6SL3000-OCE38-7AA0</b>	6SL3760-0MR00-0AA0	3NA3380	6SL3760-1AE32-6AA0	6SE7032-5FS87-2DC0	6SL3000-2DE41-4AA0	6SL3000-2DE41-4EA0	
6SL3310-1PE38-8AA0	<b>6SL3000-OCE41-0AA0</b>	6SL3760-0MR00-0AA0	3NA3380	6SL3760-1AE32-6AA0	6SE7032-5FS87-2DC0	6SL3000-2DE41-4AA0	6SL3000-2DE41-4EA0	
6SL3310-1PE41-0AA0	<b>6SL3000-OCE41-0AA0</b>	6SL3760-0MR00-0AA0	3NA3382	6SL3760-1AE32-6AA0	6SE7032-5FS87-2DC0	6SL3000-2DE41-4AA0	6SL3000-2DE41-4EA0	
6SL3310-1PG33-7AA0	<b>6SL3000-OCH34-8AA0</b>	6SL3760-0MS00-0AA0	3NA3360-6	–	–	6SL3000-2DH35-8AA0	6SL3000-2DG35-8EA0	
6SL3310-1PG34-0AA0	<b>6SL3000-OCH34-8AA0</b>	6SL3760-0MS00-0AA0	3NA3362-6	–	–	6SL3000-2DH35-8AA0	6SL3000-2DG35-8EA0	
6SL3310-1PG34-5AA0	<b>6SL3000-OCH34-8AA0</b>	6SL3760-0MS00-0AA0	3NA3365-6	–	–	6SL3000-2DH35-8AA0	6SL3000-2DG35-8EA0	
6SL3310-1PG35-2AA0	<b>6SL3000-OCH36-0AA0</b>	6SL3760-0MS00-0AA0	3NA3352-6 (x2)	–	–	6SL3000-2DH38-1AA0	6SL3000-2DG38-1EA0	
6SL3310-1PG35-8AA0	<b>6SL3000-OCH36-0AA0</b>	6SL3760-0MS00-0AA0	3NA3354-6 (x2)	–	–	6SL3000-2DH38-1AA0	6SL3000-2DG38-1EA0	
6SL3310-1PG36-5AA0	<b>6SL3000-OCH38-4AA0</b>	6SL3760-0MS00-0AA0	3NA3360-6 (x2)	–	–	6SL3000-2DH38-1AA0	6SL3000-2DG38-1EA0	
6SL3310-1PG37-2AA0	<b>6SL3000-OCH38-4AA0</b>	6SL3760-0MS00-0AA0	3NA3362-6 (x2)	–	–	6SL3000-2DH38-1AA0	6SL3000-2DG38-1EA0	

SINAMICS G120P (continuação)						
Código	Opcionais de saída		Código	Opcionais de saída		Filtro senoidal
	Reator de saída	Filtro senoidal		Reator de saída	Filtro senoidal	
6SL3210-1NE11-3UL1	<b>6SL3202-OAE16-1CA0</b>	–	6SL3310-1PE37-4AA0	<b>6SL3000-2BE38-4AA0</b>	6SL3000-2BE38-4AA0	–
6SL3210-1NE11-3UL1	<b>6SL3202-OAE16-1CA0</b>	–	6SL3310-1PE38-4AA0	<b>6SL3000-2BE41-0AA0</b>	6SL3000-2BE41-0AA0	–
6SL3210-1NE11-7UL1	<b>6SL3202-OAE16-1CA0</b>	–	6SL3310-1PE38-8AA0	<b>6SL3000-2BE41-0AA0</b>	6SL3000-2BE41-0AA0	–
6SL3210-1NE12-2UL1	<b>6SL3202-OAE16-1CA0</b>	–	6SL3310-1PE41-0AA0	<b>6SL3000-2BE41-4AA0</b>	6SL3000-2BE41-4AA0	–
6SL3210-1NE13-1UL1	<b>6SL3202-OAE16-1CA0</b>	–	6SL3310-1PG33-7AA0	<b>6SL3000-2AH34-7AA0</b>	6SL3000-2AH34-7AA0	–
6SL3210-1NE14-1UL1	<b>6SL3202-OAE16-1CA0</b>	–	6SL3310-1PG34-0AA0	<b>6SL3000-2AH34-7AA0</b>	6SL3000-2AH34-7AA0	–
6SL3210-1NE15-8UL1	<b>6SL3202-OAE18-8CA0</b>	–	6SL3310-1PG34-5AA0	<b>6SL3000-2AH35-8AA0</b>	6SL3000-2AH35-8AA0	–
6SL3210-1NE17-7UL1	<b>6SL3202-OAE21-8CA0</b>	–	6SL3310-1PG35-2AA0	<b>6SL3000-2AH38-1AA0</b>	6SL3000-2AH38-1AA0	–
6SL3210-1NE21-0UL1	<b>6SL3202-OAE21-8CA0</b>	–	6SL3310-1PG35-8AA0	<b>6SL3000-2AH38-1AA0</b>	6SL3000-2AH38-1AA0	–
6SL3210-1NE21-3UL1	<b>6SL3202-OAE21-8CA0</b>	–	6SL3310-1PG36-5AA0	<b>6SL3000-2AH38-1AA0</b>	6SL3000-2AH38-1AA0	–
6SL3210-1NE21-8UL1	<b>6SL3202-OAE23-8CA0</b>	–	6SL3310-1PG37-2AA0	<b>6SL3000-2AH38-1AA0</b>	6SL3000-2AH38-1AA0	–
6SL3210-1NE22-6UL1	<b>6SL3202-OAE23-8CA0</b>	–				
6SL3210-1NE23-2UL1	<b>6SL3202-OAE23-8CA0</b>	–				
6SL3210-1NE23-8UL1	<b>6SE6400-3TC07-5ED0</b>	–				
6SL3210-1RE24-5UL0	<b>6SE6400-3TC07-5ED0</b>	–				
6SL3210-1RE26-0UL0	<b>6SE6400-3TC07-5ED0</b>	–				
6SL3210-1RE27-5UL0	<b>6SE6400-3TC14-5ED0</b>	–				
6SL3210-1RE28-8UL0	<b>6SE6400-3TC14-5ED0</b>	–				
6SL3210-1RE31-1UL0	<b>6SE6400-3TC14-5FD0</b>	–				
6SL3210-1RE31-5UL0	<b>6SE6400-3TC14-5FD0</b>	–				
6SL3310-1PE33-0AA0	<b>6SL3000-2BE33-2AA0</b>	6SL3000-2BE33-2AA0				
6SL3310-1PE33-7AA0	<b>6SL3000-2BE33-8AA0</b>	6SL3000-2BE33-8AA0				
6SL3310-1PE34-6AA0	<b>6SL3000-2BE35-0AA0</b>	6SL3000-2BE35-0AA0				
6SL3310-1PE35-8AA0	<b>6SL3000-2BE36-1AA0</b>	6SL3000-2BE36-1AA0				
6SL3310-1PE36-6AA0	<b>6SL3000-2BE38-4AA0</b>	6SL3000-2BE38-4AA0				

## SINAMICS - Conversores de Frequência

### Tabela de opcionais

SINAMICS G130						
Código	Opcionais de entrada Reator de entrada	Filtro RFI	Filtro LHF	Contatores	Seccionadora	Fusíveis **
6SL3310-1GE32-1AA3	6SL3000-0CE32-3AA0	6SL3000-0BE32-5AA0	-	3RT1456-...	Ergonfuse 250	3NE1230-2
6SL3310-1GE32-6AA3	6SL3000-0CE32-8AA0	6SL3000-0BE34-4AA0	-	3RT1466-...	Ergonfuse 400	3NE1331-2
6SL3310-1GE33-1AA3	6SL3000-0CE33-3AA0	6SL3000-0BE34-4AA0	6SL3000-0JE36-1AA0	3RT1466-...	Ergonfuse 400	3NE1334-2
6SL3310-1GE33-8AA3	6SL3000-0CE35-1AA0	6SL3000-0BE34-4AA0	6SL3000-0JE36-1AA0	3RT1476-...	Ergonfuse 630	3NE1334-2
6SL3310-1GE35-0AA3	6SL3000-0CE35-1AA0	6SL3000-0BE36-0AA0	6SL3000-0JE36-1AA0	3RT1476-...	Ergonfuse 630	3NE1436-2
6SL3310-1GE36-1AA3	6SL3000-0CE36-3AA0	6SL3000-0BE41-2AA0	6SL3000-0JE36-1AA0	3RT1476-...	-	3NE1438-2
6SL3310-1GE37-5AA3	6SL3000-0CE37-7AA0	6SL3000-0BE41-2AA0	6SL3000-0JE38-4AA0	3RT1466-...	-	3NE1448-2
6SL3310-1GE38-4AA3	6SL3000-0CE38-7AA0	6SL3000-0BE41-2AA0	6SL3000-0JE38-4AA0	-	Ergonfuse 630	3NE1436-2
6SL3310-1GE41-0AA3	6SL3000-0CE41-0AA0	6SL3000-0BE41-2AA0	6SL3000-0JE41-0AA0	-	-	3NE1437-2
6SL3310-1GH28-5AA3	6SL3000-0CH32-2AA0	6SL3000-0BG32-5AA0	6SL3000-0JH33-3AA0	3RT1456-...	Ergonfuse 250	3NE1227-2
6SL3310-1GF32-2AA3	6SL3000-0CH32-2AA0	6SL3000-0BG32-5AA0	6SL3000-0JH33-3AA0	3RT1456-...	Ergonfuse 250	3NE1230-2
6SL3310-1GF32-6AA3	6SL3000-0CH32-7AA0	6SL3000-0BG34-4AA0	6SL3000-0JH33-3AA0	3RT1466-...	Ergonfuse 400	3NE1331-2
6SL3310-1GF33-3AA3	6SL3000-0CH33-4AA0	6SL3000-0BG34-4AA0	6SL3000-0JH33-3AA0	3RT1466-...	Ergonfuse 400	3NE1334-2
6SL3310-1GF34-1AA3	6SL3000-0CH34-8AA0	6SL3000-0BG34-4AA0	6SL3000-0JH34-7AA0	3RT1476-...	Ergonfuse 630	3NE1334-2
6SL3310-1GF34-7AA3	6SL3000-0CH34-8AA0	6SL3000-0BG36-0AA0	6SL3000-0JH34-7AA0	3RT1476-...	Ergonfuse 630	3NE1435-2
6SL3310-1GF35-8AA3	6SL3000-0CH36-0AA0	6SL3000-0BG41-2AA0	6SL3000-0JH35-8AA0	3RT1476-...	-	3NE1447-2
6SL3310-1GF37-4AA3	6SL3000-0CH38-4AA0	6SL3000-0BG41-2AA0	6SL3000-0JH38-1AA0	3RT1466-...	-	3NE1448-2
6SL3310-1GF38-1AA3	6SL3000-0CH38-4AA0	6SL3000-0BG41-2AA0	6SL3000-0JH38-1AA0	-	Ergonfuse 630	3NE1334-2
6SL3310-1GH28-5AA3	6SL3000-0CH31-1AA0	6SL3000-0BG32-5AA0	-	3RT1446-...	Ergonfuse 160	3NE1022-2
6SL3310-1GH31-0AA3	6SL3000-0CH31-1AA0	6SL3000-0BG32-5AA0	-	3RT1446-...	Ergonfuse 160	3NE1022-2
6SL3310-1GH31-2AA3	6SL3000-0CH31-6AA0	6SL3000-0BG32-5AA0	-	3RT1446-...	Ergonfuse 250	3NE1224-2
6SL3310-1GH31-5AA3	6SL3000-0CH31-6AA0	6SL3000-0BG32-5AA0	-	3RT1456-...	Ergonfuse 250	3NE1225-2
6SL3310-1GH31-8AA3	6SL3000-0CH32-2AA0	6SL3000-0BG32-5AA0	6SL3000-0JH33-3AA0	3RT1456-...	Ergonfuse 250	3NE1227-2
6SL3310-1GH32-2AA3	6SL3000-0CH32-2AA0	6SL3000-0BG32-5AA0	6SL3000-0JH33-3AA0	3RT1456-...	Ergonfuse 250	3NE1230-2
6SL3310-1GH32-6AA3	6SL3000-0CH32-7AA0	6SL3000-0BG34-4AA0	6SL3000-0JH33-3AA0	3RT1466-...	Ergonfuse 400	3NE1331-2
6SL3310-1GH33-3AA3	6SL3000-0CH33-4AA0	6SL3000-0BG34-4AA0	6SL3000-0JH33-3AA0	3RT1466-...	Ergonfuse 400	3NE1334-2
6SL3310-1GH34-1AA3	6SL3000-0CH34-8AA0	6SL3000-0BG34-4AA0	6SL3000-0JH34-7AA0	3RT1476-...	Ergonfuse 630	3NE1334-2
6SL3310-1GH34-7AA3	6SL3000-0CH34-8AA0	6SL3000-0BG36-0AA0	6SL3000-0JH34-7AA0	3RT1476-...	Ergonfuse 630	3NE1435-2
6SL3310-1GH35-8AA3	6SL3000-0CH36-0AA0	6SL3000-0BG41-2AA0	6SL3000-0JH35-8AA0	3RT1476-...	-	3NE1447-2
6SL3310-1GH37-4AA3	6SL3000-0CH38-4AA0	6SL3000-0BG41-2AA0	6SL3000-0JH38-1AA0	3RT1466-...	-	3NE1448-2
6SL3310-1GH38-1AA3	6SL3000-0CH38-4AA0	6SL3000-0BG41-2AA0	6SL3000-0JH38-1AA0	-	Ergonfuse 630	3NE1334-2

SINAMICS G130 (continuação)					
Código	Link DC Chopper	Resistor de frenagem	Opcionais de saída Reator de saída	Filtro dv/dt	Filtro senoidal
6SL3310-1GE32-1AA3	6SL3300-1AE31-3AA0	6SL3000-1BE31-3AA0	6SL3000-2BE32-1AA0	6SL3000-2DE32-6AA0	6SL3000-2CE32-3AA0
6SL3310-1GE32-6AA3	6SL3300-1AE31-3AA0	6SL3000-1BE31-3AA0	6SL3000-2BE32-6AA0	6SL3000-2DE32-6AA0	6SL3000-2CE32-3AA0
6SL3310-1GE33-1AA3	6SL3300-1AE32-5AA0	6SL3000-1BE32-5AA0	6SL3000-2BE33-2AA0	6SL3000-2DE35-0AA0	6SL3000-2CE32-8AA0
6SL3310-1GE33-8AA3	6SL3300-1AE32-5AA0	6SL3000-1BE32-5AA0	6SL3000-2BE33-8AA0	6SL3000-2DE35-0AA0	6SL3000-2CE33-3AA0
6SL3310-1GE35-0AA3	6SL3300-1AE32-5AA0	6SL3000-1BE32-5AA0	6SL3000-2BE35-0AA0	6SL3000-2DE35-0AA0	6SL3000-2CE34-1AA0
6SL3310-1GE36-1AA3	6SL3300-1AE32-5BA0	6SL3000-1BE32-5AA0	6SL3000-2AE36-1AA0	6SL3000-2DE38-4AA0	-
6SL3310-1GE37-5AA3	6SL3300-1AE32-5BA0	6SL3000-1BE32-5AA0	6SL3000-2AE38-4AA0	6SL3000-2DE38-4AA0	-
6SL3310-1GE38-4AA3	6SL3300-1AE32-5BA0	6SL3000-1BE32-5AA0	6SL3000-2AE38-4AA0	6SL3000-2DE38-4AA0	-
6SL3310-1GE41-0AA3	6SL3300-1AE32-5BA0	6SL3000-1BE32-5AA0	6SL3000-2AE41-0AA0	6SL3000-2DE41-4AA0	-
6SL3310-1GF31-8AA3	6SL3300-1AF32-5AA0	6SL3000-1BF32-5AA0	6SL3000-2AH31-8AA0	6SL3000-2DH32-2AA0	-
6SL3310-1GF32-2AA3	6SL3300-1AF32-5AA0	6SL3000-1BF32-5AA0	6SL3000-2AH32-4AA0	6SL3000-2DH32-2AA0	-
6SL3310-1GF32-6AA3	6SL3300-1AF32-5AA0	6SL3000-1BF32-5AA0	6SL3000-2AH32-6AA0	6SL3000-2DH33-3AA0	-
6SL3310-1GF33-3AA3	6SL3300-1AF32-5AA0	6SL3000-1BF32-5AA0	6SL3000-2AH33-6AA0	6SL3000-2DH33-3AA0	-
6SL3310-1GF34-1AA3	6SL3300-1AF32-5BA0	6SL3000-1BF32-5AA0	6SL3000-2AH34-5AA0	6SL3000-2DH34-1AA0	-
6SL3310-1GF34-7AA3	6SL3300-1AF32-5BA0	6SL3000-1BF32-5AA0	6SL3000-2AH34-7AA0	6SL3000-2DH35-8AA0	-
6SL3310-1GF35-8AA3	6SL3300-1AF32-5BA0	6SL3000-1BF32-5AA0	6SL3000-2AH35-8AA0	6SL3000-2DH35-8AA0	-
6SL3310-1GF37-4AA3	6SL3300-1AF32-5BA0	6SL3000-1BF32-5AA0	6SL3000-2AH38-1AA0	6SL3000-2DH38-1AA0	-
6SL3310-1GF38-1AA3	6SL3300-1AF32-5BA0	6SL3000-1BF32-5AA0	6SL3000-2AH38-1AA0	6SL3000-2DH38-1AA0	-
6SL3310-1GH28-5AA3	6SL3300-1AH31-3AA0	6SL3000-1BH31-3AA0	6SL3000-2AH31-0AA0	6SL3000-2DH31-0AA0	-
6SL3310-1GH31-0AA3	6SL3300-1AH31-3AA0	6SL3000-1BH31-3AA0	6SL3000-2AH31-0AA0	6SL3000-2DH31-0AA0	-
6SL3310-1GH31-2AA3	6SL3300-1AH31-3AA0	6SL3000-1BH31-3AA0	6SL3000-2AH31-5AA0	6SL3000-2DH31-5AA0	-
6SL3310-1GH31-5AA3	6SL3300-1AH31-3AA0	6SL3000-1BH31-3AA0	6SL3000-2AH31-5AA0	6SL3000-2DH31-5AA0	-
6SL3310-1GH31-8AA3	6SL3300-1AH32-5AA0	6SL3000-1BH32-5AA0	6SL3000-2AH31-8AA0	6SL3000-2DH32-2AA0	-
6SL3310-1GH32-2AA3	6SL3300-1AH32-5AA0	6SL3000-1BH32-5AA0	6SL3000-2AH32-4AA0	6SL3000-2DH32-2AA0	-
6SL3310-1GH32-6AA3	6SL3300-1AH32-5AA0	6SL3000-1BH32-5AA0	6SL3000-2AH32-6AA0	6SL3000-2DH33-3AA0	-
6SL3310-1GH33-3AA3	6SL3300-1AH32-5AA0	6SL3000-1BH32-5AA0	6SL3000-2AH33-6AA0	6SL3000-2DH33-3AA0	-
6SL3310-1GH34-1AA3	6SL3300-1AH32-5BA0	6SL3000-1BH32-5AA0	6SL3000-2AH34-5AA0	6SL3000-2DH34-1AA0	-
6SL3310-1GH34-7AA3	6SL3300-1AH32-5BA0	6SL3000-1BH32-5AA0	6SL3000-2AH34-7AA0	6SL3000-2DH35-8AA0	-
6SL3310-1GH35-8AA3	6SL3300-1AH32-5BA0	6SL3000-1BH32-5AA0	6SL3000-2AH35-8AA0	6SL3000-2DH35-8AA0	-
6SL3310-1GH37-4AA3	6SL3300-1AH32-5BA0	6SL3000-1BH32-5AA0	6SL3000-2AH38-1AA0	6SL3000-2DH38-1AA0	-
6SL3310-1GH38-1AA3	6SL3300-1AH32-5BA0	6SL3000-1BH32-5AA0	6SL3000-2AH38-1AA0	6SL3000-2DH38-1AA0	-

\*\* Fusíveis ultrarrápidos SITOP, classe gR (proteção de semicondutores, atuação na sobrecarga e curto-circuito)

## SINAMICS - Conversores de Frequência

### Tabela de opcionais

SINAMICS DCM			SINAMICS DCM		
Código	Reator de comutação 3CA	Reator de comutação 1CA	Código	Reator de comutação 3CA	Reator de comutação 1CA
6RA8025-6DS22-0AA0	-	6RX1800-4DE02	6RA8025-6DV62-0AA0	-	6RX1800-4DE02
6RA8028-6DS22-0AA0	-	6RX1800-4DE02	6RA8028-6DV62-0AA0	-	6RX1800-4DE02
6RA8031-6DS22-0AA0	-	6RX1800-4DE02	6RA8031-6DV62-0AA0	-	6RX1800-4DE02
6RA8075-6DS22-0AA0	-	6RX1800-4DE03	6RA8075-6DV62-0AA0	-	6RX1800-4DE03
6RA8078-6DS22-0AA0	-	6RX1800-4DE03	6RA8078-6DV62-0AA0	-	6RX1800-4DE03
6RA8081-6DS22-0AA0	-	6RX1800-4DE04	6RA8081-6DV62-0AA0	-	6RX1800-4DE04
6RA8085-6DS22-0AA0	-	6RX1800-4DE04	6RA8085-6DV62-0AA0	-	6RX1800-4DE04
6RA8087-6DS22-0AA0	-	6RX1800-4DE05	6RA8087-6DV62-0AA0	-	6RX1800-4DE05
6RA8091-6DS22-0AA0	-	6RX1800-4DE06	6RA8091-6DV62-0AA0	-	6RX1800-4DE06
6RA8093-4DS22-0AA0	-	6RX1800-4DE06	6RA8093-4DV62-0AA0	-	6RX1800-4DE06
6RA8095-4DS22-0AA0	-	6RX1800-4DE06	6RA8095-4DV62-0AA0	-	6RX1800-4DE06
6RA8098-4DS22-0AA0	-	6RX1800-4DE06	6RA8098-4DV62-0AA0	-	6RX1800-4DE06
6RA8025-6FS22-0AA0	6RX1800-4DK02	6RX1800-4DE02	6RA8013-6FV62-0AA0	6RX1800-4DK00	6RX1800-4DE00
6RA8028-6FS22-0AA0	6RX1800-4DK03	6RX1800-4DE02	6RA8018-6FV62-0AA0	6RX1800-4DK01	6RX1800-4DE01
6RA8031-6FS22-0AA0	6RX1800-4DK04	6RX1800-4DE02	6RA8025-6FV62-0AA0	6RX1800-4DK02	6RX1800-4DE02
6RA8075-6FS22-0AA0	6RX1800-4DK05	6RX1800-4DE03	6RA8028-6FV62-0AA0	6RX1800-4DK03	6RX1800-4DE02
6RA8078-6FS22-0AA0	6RX1800-4DK06	6RX1800-4DE03	6RA8031-6FV62-0AA0	6RX1800-4DK04	6RX1800-4DE02
6RA8082-6FS22-0AA0	6RX1800-4DK08	6RX1800-4DE04	6RA8075-6FV62-0AA0	6RX1800-4DK05	6RX1800-4DE03
6RA8085-6FS22-0AA0	6RX1800-4DK10	6RX1800-4DE04	6RA8078-6FV62-0AA0	6RX1800-4DK06	6RX1800-4DE03
6RA8087-6FS22-0AA0	6RX1800-4DK11	6RX1800-4DE05	6RA8082-6FV62-0AA0	6RX1800-4DK08	6RX1800-4DE04
6RA8091-6FS22-0AA0	6RX1800-4DK12	6RX1800-4DE06	6RA8085-6FV62-0AA0	6RX1800-4DK10	6RX1800-4DE04
6RA8025-6GS22-0AA0	6RX1800-4FK02	6RX1800-4DE02	6RA8087-6FV62-0AA0	6RX1800-4DK11	6RX1800-4DE05
6RA8031-6GS22-0AA0	6RX1800-4FK04	6RX1800-4DE02	6RA8091-6FV62-0AA0	6RX1800-4DK12	6RX1800-4DE06
6RA8075-6GS22-0AA0	6RX1800-4FK05	6RX1800-4DE03	6RA8025-6GV62-0AA0	6RX1800-4FK02	6RX1800-4DE02
6RA8081-6GS22-0AA0	6RX1800-4FK07	6RX1800-4DE04	6RA8031-6GV62-0AA0	6RX1800-4FK04	6RX1800-4DE02
6RA8085-6GS22-0AA0	6RX1800-4FK10	6RX1800-4DE04	6RA8075-6GV62-0AA0	6RX1800-4FK05	6RX1800-4DE03
6RA8087-6GS22-0AA0	6RX1800-4FK11	6RX1800-4DE05	6RA8081-6GV62-0AA0	6RX1800-4FK07	6RX1800-4DE04
6RA8090-6GS22-0AA0	6RX1800-4FK13	6RX1800-4DE06	6RA8085-6GV62-0AA0	6RX1800-4FK10	6RX1800-4DE04
6RA8093-4GS22-0AA0	6RX1800-4FK15	6RX1800-4DE06	6RA8087-6GV62-0AA0	6RX1800-4FK12	6RX1800-4DE05
6RA8095-4GS22-0AA0	6RX1800-4FK16	6RX1800-4DE06	6RA8091-6GV62-0AA0	6RX1800-4FK13	6RX1800-4DE06
6RA8096-4GS22-0AA0	6RX1800-4FK17	6RX1800-4DE06	6RA8093-4GV62-0AA0	6RX1800-4FK15	6RX1800-4DE06
6RA8097-4GS22-0AA0	6RX1800-4FK18	6RX1800-4DE06	6RA8095-4GV62-0AA0	6RX1800-4FK16	6RX1800-4DE06
6RA8086-6KS22-0AA0	6RX1800-4GK05	6RX1800-4DE05	6RA8096-4GV62-0AA0	6RX1800-4FK17	6RX1800-4DE06
6RA8090-6KS22-0AA0	6RX1800-4GK10	6RX1800-4DE06	6RA8097-4GV62-0AA0	6RX1800-4FK18	6RX1800-4DE06
6RA8093-4KS22-0AA0	6RX1800-4GK12	6RX1800-4DE06	6RA8086-6KV62-0AA0	6RX1800-4GK06	6RX1800-4DE05
6RA8095-4KS22-0AA0	6RX1800-4GK14	6RX1800-4DE06	6RA8090-6KV62-0AA0	6RX1800-4GK10	6RX1800-4DE06
6RA8097-4KS22-0AA0	6RX1800-4GK16	6RX1800-4DE06	6RA8093-4KV62-0AA0	6RX1800-4GK12	6RX1800-4DE06
6RA8088-6LS22-0AA0	6RX1800-4KK02	6RX1800-4DE06	6RA8095-4KV62-0AA0	6RX1800-4GK14	6RX1800-4DE06
6RA8093-4LS22-0AA0	6RX1800-4KK04	6RX1800-4DE06	6RA8097-4KV62-0AA0	6RX1800-4GK16	6RX1800-4DE06
6RA8095-4LS22-0AA0	6RX1800-4KK05	6RX1800-4DE06	6RA8088-6LV62-0AA0	6RX1800-4KK02	6RX1800-4DE06
6RA8096-4MS22-0AA0	6RX1800-4LK03	6RX1800-4DE06	6RA8093-4LV62-0AA0	6RX1800-4KK04	6RX1800-4DE06
6RA8013-6DV62-0AA0	-	6RX1800-4DE00	6RA8095-4LV62-0AA0	6RX1800-4KK05	6RX1800-4DE06
6RA8018-6DV62-0AA0	-	6RX1800-4DE01	6RA8096-4MV62-0AA0	6RX1800-4LK03	6RX1800-4DE06

SINAMICS DCM - Opcionais e acessórios		
Produto	Código Z+	Código
CUD standard	(standard)	6RY1803-0AA00-0AA1 (envernizado) 6RY1803-0AA20-0AA1 (não envernizado)
CUD advanced	G00	
Placa de comunicação CBE20	G20	
Cartão de memória	S01	
Seção de potência de campo 1Q	(standard)	
Seção de potência de campo 2Q	L11	
Sem seção de potência de campo	L10	
Seção de potência de campo em 85 A	L85	
Ventilador standard	(standard)	
Sem ventilador	L20	
Ventilador de conexão monofásica	L21	
Alimentação eletrônica para conexões em 24 V CC	L05	
Armadura de alimentação do circuito com baixa tensão 10 a 50 V	L04	6RY1803-0AB05
Módulo de terminais	G63	
PCBs envernizados	M08	
Barramento níquelado revestido por cobre	M10	
Sensor externo de temperatura do ambiente	L15	
Chave para controle de topologia serie/paralelo	S50	
Garantia estendida para defeitos	Q80...Q85	

SINAMICS DCM - Opcionais e acessórios	
Produto	Código
AOP30	6SL3055-0AA00-4CA5
Módulo de sensor SMC30	6SL3055-0AA00-5CA2
Módulo terminal TM15	6SL3055-0AA00-3FA0
Módulo terminal TM31	6SL3055-0AA00-3AA1
Módulo terminal TM150	6SL3055-0AA00-3LA0
Kit de montagem para grau de proteção IP20	
- 15 a 30 (A)	6RX1800-0MA00
- 60 a 280 (A)	6RX1800-0MA01
- 400 a 600 (A)	6RX1800-0MA02
- 720 a 850 (A)	6RX1800-0MA03

**Componentes para instalações elétricas industriais,  
comerciais e prediais**

versão: JUL/22

<b>Sumário</b>	<b>Páginas</b>
Bornes ALPHA FIX .....	147 a 158
Botões de comando e sinalização SIRIUS ACT - 3SU1 e 3SB7.....	138 a 144
Cabeamento para Redes de Comunicação .....	23 a 39
Capacitores para correção do fator de potência – B32 .....	184 a 185
Capacitores para correção do fator de potência – Módulo trifásico MT .....	186
Colunas de Sinalização - 8WD.....	145 a 146
Chaves fim de curso - 3SE5 .....	165 a 166
Chaves fim de curso e chaves de segurança.....	167 a 169
Contatores auxiliares 3RH21 - SIRIUS .....	56
Controlador de Fator de Potência BR6000 .....	189
Contatores de potência - 3TS Smart.....	46 a 47
Contatores de potência SIRIUS - 3RT2 .....	51 a 53
Contatores para manobra de capacitores 3MT7 .....	187 a 188
Contatores para manobra de capacitores 3RT26 .....	187
Controlador programável SIMATIC S7-300.....	11
Controlador programável SIMATIC S7-400.....	12
Controlador programável SIMATIC S7-1200 .....	7 a 8
Controlador programável SIMATIC S7-1500.....	9
Conversores de frequência - Sinamics .....	193 a 205
Conversores de interface - 3RS .....	159
Disjuntor Aberto 3WL.....	120 a 123
Disjuntores em Caixa Moldada - 3VJ .....	98 a 100
Disjuntores em Caixa Moldada - 3VM.....	101 a 105
Disjuntores em Caixa Moldada - 3VA .....	106 a 119
Disjuntores-motor - 3VS Smart.....	45
Disjuntores-motor SIRIUS - 3RV2 .....	49 a 50

## Componentes para instalações elétricas industriais, comerciais e prediais

versão: JUL/22

Sumário	Páginas
Dispositivos de proteção contra-surtos DPS .....	91 a 94
Dispositivos DR / Módulos DR / Disjuntores DR .....	88 a 90
Dispositivos modulares para comando, manobra e proteção - Sistema N.....	95 a 97
Firewalls - Roteadores - Analisadores.....	20
Fusíveis cilíndricos - 3NW .....	132
Fusíveis DIAZED - 5SB .....	133
Fusíveis NEOZED / Seccionadores-fusível MINIZED - 5SE / 5SG .....	134
Fusíveis NH - 3NA.....	135
Fusíveis ultrarrápidos SILIZED - 5SD .....	132
Fusíveis ultrarrápidos SITOR - 3NE .....	136 a 137
IHM – Interface Homem Máquina .....	8
Indutores para controle de harmônicas 4DB .....	190
Minidisjuntores.....	82 a 87
Módulo de descarga rápida para capacitores - MDRC .....	190
Módulo lógico de comando e controle LOGO! .....	5 a 6
Multimedidores PAC1020, SMART 7KT, PAC3120, PAC3220 e PAC4200.....	179 e 180
Multimedidores PAC1600, PAC2200 e PAC3200T.....	181
Partida ultra-compacta SIRIUS - 3RM1.....	62
Quadros para distribuição de energia elétrica (Quadros termoplásticos) .....	191 a 192
Relés e Contatores de estado sólido SIRIUS - 3RF2 e 3RF3.....	59 a 61
Relé inteligente para proteção e comando de motores - SIMOCODE pro 3UF7 .....	172
Relés de interface SIRIUS - 3RQ .....	160 a 164
Relés de monitoramento de corrente SIRIUS - 3RR2.....	57
Relés de segurança programável e modular - 3SK e 3RK.....	170 a 171
Relés de sobrecarga - 3US Smart .....	48
Relés de sobrecarga SIRIUS - 3RU2 e 3RB2.....	54 a 55

## Componentes para instalações elétricas industriais, comerciais e prediais

versão: JUL/22

<b>Sumário</b>	<b>Páginas</b>
Relés de supervisão 3UG07.....	173 a 175
Relés de tempo eletrônico - 7PU07.....	176 a 177
Relés de tempo SIRIUS - 3RP2 .....	178
Seccionadores / Comutadores .....	124 a 131
SIMATIC ET 200MP e SIMATIC ET 200SP.....	10
Sistema de barramento de alimentação para SIRIUS - Infeed System 3RV29 .....	59
Sistemas de medição multicanal – PAC1200 e SEM3 .....	182 a 183
SITOP - Visão Geral - Fonte de alimentação LOGO! Power - Fonte de alimentação SITOP .....	40 a 41
Soft starters - Matriz de seleção.....	66 a 81
Soft starters - Guia rápido de seleção.....	64 a 65
Switches industriais.....	13 a 20
Transformadores de comando e potencial 4AM.....	44
Transformadores de corrente 4NC.....	42 a 43
Wireless industrial .....	21 e 22



Siemens Infraestrutura e Indústria Ltda.  
Av. Mutinga, 3800  
05110-902 - São Paulo - SP  
[www.siemens.com.br](http://www.siemens.com.br)

Impresso em julho/2022

As informações presentes nesta publicação contêm apenas descrições ou características de desempenho que nem sempre coincidirão com determinados casos concretos de aplicação, ou elas ainda podem variar em função de uma eventual continuação do desenvolvimento dos produtos. As características de desempenho somente terão um vínculo obrigatório quando existir uma adesão por escrito nos termos de contrato. Todas denominações de produto podem ser marcas registradas da Siemens AG ou de fornecedores desta, cujo uso por terceiros pode implicar na violação de direitos autorais.

Siemens Infraestrutura e Indústria Ltda

As informações aqui contidas correspondem ao estado atual da técnica e estão sujeitas a alterações