



**OH110, OP110, HI110, HI112**

Cerberus® PRO

## **Automaattiset paloilmalaisimet**



Kollektiivisiin ja perinteisiin ilmaisinlinjoihin

- **Signaalin käsittely ilmaisinalgoritmeilla**
- **Valinnaiset parametriasetukset**
- **Kolmivärinen LED merkkivalo**
- **Likaantumisen kompensointi**
- **Sisäinen vikavalvonta**
- **Vian ilmaisu**

- **Ympäristö**

- Ekologinen valmistusprosessi
- Kierrätettävät materiaalit
- Elektroniset ja synteettiset materiaalit helposti erotettavissa

- **Ominaisuudet**

- Sietää ympäristö- ja haittatekijöitä, kuten pölyä, kuituja, hyönteisiä, kosteutta, ääri- lämpötiloja, elektromagneettisia häiriöitä, syövyttäviä höyryjä ja tärinää
- Kestää iskuja ja suojattavissa lukituksella
- Suojattu elektroniikka, korkealaatuiset komponentit
- Sisäänrakennettu merkkivalo , näkyvyys 360°
- Kaksi lisämerkkivalo, tyyppiä FDAI91/FDAI92/FDAI93, liitettävissä ilmaisimeen
- Signaalin käsittely ilmaisinalgoritmein
- Samaa ilmaisinkantaa voidaan käyttää kaikkiin ilmaisintyyppeihin pinta- ja uppo- asennetuille kaapeleille

- **Optiona lisävarusteet**

- Ilmaisimen lukituslaite LP720 suojaamaan ilmaisinta tahattomalta irrottamiselta
- Osoitteen merkintälevy FDBZ291
- Ilmaisinkannan tiiviste RS720 korkeammalle suojaluokitukselle
- Mikroliitin DBZ1190-AA (0.28 ... 0.5 mm<sup>2</sup>)
- Kytkenäliitin DBZ1190-AB (1.0 ... 2.5 mm<sup>2</sup>)

## OH110 Multianturi savuilmaisin

---



### Multianturi savuilmaisin koostuu:

- Ilmaisim
- Pölysuoja ilmaisimen suojaamiseksi pölyltä rakennusvaiheen aikana

### Toiminta

- Ilmaisimen toiminta perustuu valon sirontaan yhdellä anturilla, optinen anturi eteenpäin siroutuvalle valolle
- Optoelektroninen ilmaisinkammio estää häiritsevän ulkoisen valon pääsyn kammi-oon, mutta samalla havaitsee erinomaisesti savupartikkelit
- Ilmaisimessa oleva lämpöanturi parantaa ilmaisimen immuniteettia paloa muistutta-ville tekijöille
- Valittavissa kaksi eri havaintoparametriä
  - Parametri 1: Sensitive
  - Parametri 2: Robust
- Immuuni hetkellisille virheellisille syille, jotka aiheuttavat vääriä hälytyksiä

### Käyttö

- Kyttevien palojen sekä nesteiden ja kiinteiden aineiden palosta syntyvien liekkien havaitsemiseen
- Luotettava palon havaitseminen ympäristöissä, joissa paloa muistuttavia tekijöitä

## OP110 Optinen savuilmaisain

---



### Optinen savuilmaisain muodostuu:

- Ilmaisain
- Pölysuoja ilmaisimen suojaamiseksi pölyltä rakennusvaiheen aikana

### Toiminta

- Ilmaisimen toiminta perustuu valon sirontaan yhdellä anturilla, optinen anturi eteenpäin siroutuvalle valolle
- Optoelektroninen ilmaisinkammio estää häiritsevän ulkoisen valon pääsyn kammi-oon, mutta samalla havaitsee erinomaisesti savupartikkelit
- Valittavissa kaksi eri havaintoparametriä
  - Parametri 1: Standard
  - Parametri 2: Sensitive

### Käyttö

- Kytevien palojen ja savua tuottavien liekehtivien palojen havaitsemiseen

## HI110 Lämpöilmaisin (DM)

---



### Lämpöilmaisin koostuu:

- Ilmaisain

### Toiminta

- Varustettu yhdellä lämpöanturilla
- Vaativimpiin olosuhteisiin
- Varma toiminta hitaille ja nopeille lämpötilan muutoksille, myös alhaisilla lämpötiloil-la
- Parametri: A1R

### Käyttö

- Alueille jossa paljon pölyä, likaa tai kosteutta, jotka voivat aiheuttaa virheellisiä hälytyksiä savuilmaisimilla

## HI112 Lämpöilmaisin (M)

---



### Lämpöilmaisin koostuu:

- Ilmaisain

### Toiminta

- Varustettu yhdellä lämpöanturilla
- Mittaa ympäristön lämpötilaa ja lähettää paloilmotuskeskukselle vaarailmoituksen, kun suurin sallittu lämpötila ylitetään
- Valittavissa kaksi eri havaintoparametriä
  - Parametri 1: A2S
  - Parametri 2: B

### Käyttö

- Alueille jossa paljon likaa tai lämpötilan vaihtelua, jotka voivat aiheuttaa virheellisiä hälytyksiä savuilmaisimilla

### Ilmaisinkanta DB110 (Parametri 1)

---



#### Toiminta

- Ilmaisinkanta kaikille sarjan 110 pisteilmaisimille
- Parametriasetus 1 ilmaisimille

#### Käyttö

- Uppoasennetuille kaapeleille
- Pinta-asennetuille kaapeleille, kaapelin halkaisija maks. 8 mm

### Ilmaisinkanta DB110D (Parameteri 1) BS5839 Part 1

---



#### Toiminta

- Ilmaisinkanta diodilla linjan jatkamiseksi ilman ilmaisinta, kaikille sarjan 110 pisteilmaisimille
- Parametriasetus 1 ilmaisimille

#### Käyttö

- Uppoasennetuille kaapeleille
- Pinta-asennetuille kaapeleille, kaapelin halkaisija maks. 8 mm

### Ilmaisinkanta DB110R (Parametri 2)

---



#### Toiminta

- Ilmaisinkanta parametriasetuksen vastuksella kaikille sarjan 110 pisteilmaisimille
- Parametriasetus 2 ilmaisimille

#### Käyttö

- Uppoasennetuille kaapeleille
- Pinta-asennetuille kaapeleille, kaapelin halkaisija maks. 8 mm

### Ilmaisinkanta DB110RD (Parametri 2) BS5839 Part 1

---



#### Toiminta

- Ilmaisinkanta parametriasetuksen vastuksella ja diodilla linjan jatkamiseksi ilman ilmaisinta, kaikille sarjan 110 pisteilmaisimille
- Parametriasetus 2 ilmaisimille

#### Käyttö

- Uppoasennetuille kaapeleille
- Pinta-asennetuille kaapeleille, kaapelin halkaisija maks. 8 mm

### Korotuskanta BA720

---



#### Käyttö

- Pinta-asennuksessa käytettäessä asennusputkia (maks. 20 mm) tai kaapelikouruja (maks. 25 mm x 15 mm)
- Ilmaisinkanta kiinnittyy jousikiinnityksellä.

### ● Yksinkertainen asentaa

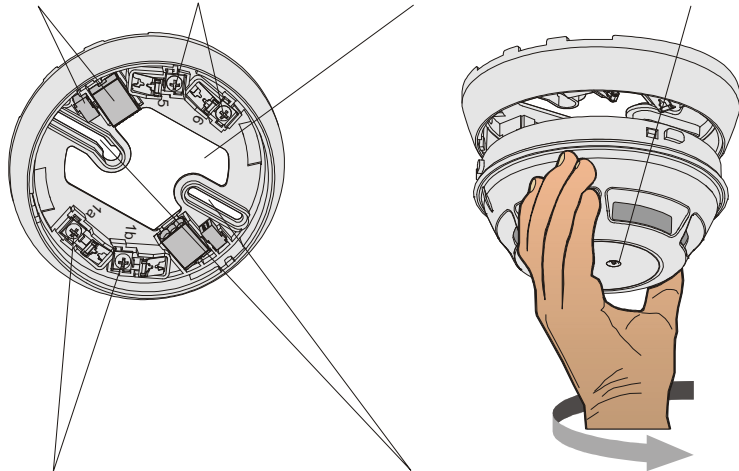
- Universaali kanta, jossa
  - 2 avattavaa läpivientä pinta-asennetuille kaapeleille maks. Ø8 mm
  - Suuri aukko pohjassa uppoasennettujen kaapeleiden sisään tuonin helpottamiseksi
- Kiinnitystä varten suuret kiinnitysaukot olemassa olevien kiinnitysreikien uudelleenkäyttöön
- Kytkäliittimet kaapeleille (halkaisija 2.5 mm<sup>2</sup>)
- Tilaa lisäliittimille 2x DBZ1190-AA and 2x DBZ1190-AB

Paikka lisäliittimille  
DBZ1190-AA,  
DBZ1190-AB

Kytkäliitin ilmaislin-  
jalle ja ulkoiselle lisä-  
merkkivalolle

Kaapeleiden sisään  
tuonti

Merkkivalo



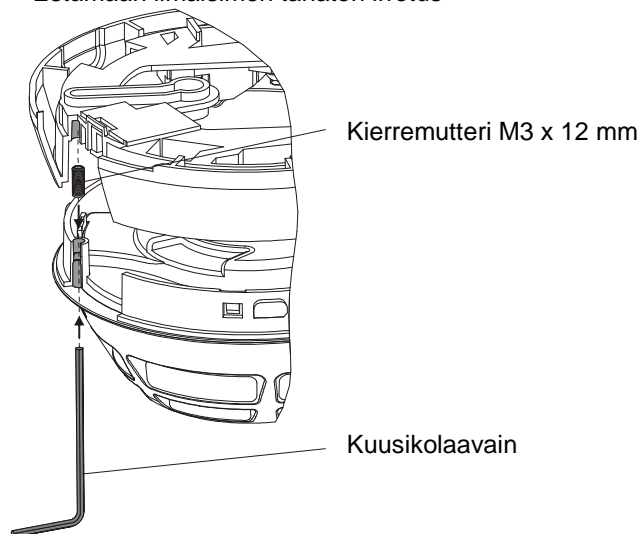
Kytkäliitin ilmaislinjalle ja  
ulkoiselle lisämerkkivalolle

Asennusjalat min. 40 mm -> maks. 90 mm

- Ilmaisimen merkkivalo keskellä ilmaisinta, suuntaamista ei tarvita

## LP720 Ilmaisimen lukituslaite

- Estämään ilmaisimen tahaton irrotus



Kierremutteri M3 x 12 mm

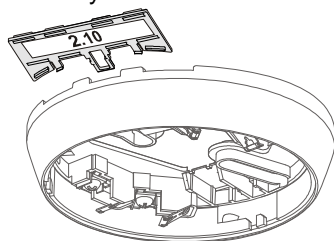
Kuusikolaavain

## FDBZ291 Osoitelaatta

---



- Ilmaisimen ryhmän tunnistaminen
- Ei käytettävissä kannan tiiviste RS720 kanssa

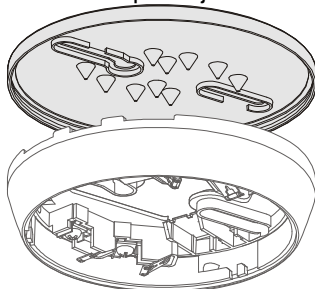


## RS720 Ilmaisinkannan tiiviste

---



- Korkeampi suojuokitus



## DBZ1190-AA Mikroliitin, DBZ1190-AB kytkentäliitin

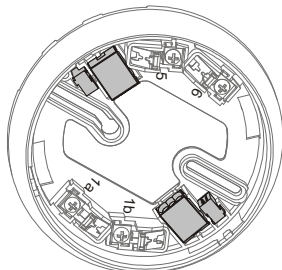
---



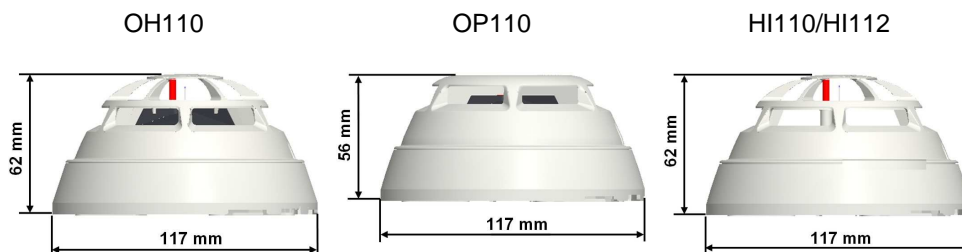
- Maks. 0.5 mm<sup>2</sup> johtimille



- Max. 2.5 mm<sup>2</sup> johtimille
- Lisämerkkivalojen tai kaapelin suojajohtimen kytkentä
- Tilaa kahdelle lisäliittimelle kumpaakin mallia







## Mitat ilmaisinkannalla



## Tekniset tiedot

	OH110	OP110	HI110 / HI112
Käyttöjännite	DC 16 ... 28 V	DC 16 ... 28 V	DC 16 ... 28 V
Virran kulutus (lepovirta)	maks. 100µA	maks. 100µA	maks. 100µA
Lisämerkivalot ilman akustista kantaa	2	2	2
Käyttölämpötila	-10 ... +50 °C	-10 ... +55 °C	-10 ... +50 °C (HI110) -10 ... +50 °C (HI112, A2S) -10 ... +65 °C (HI112, B)
Varastointilämpötila	-30 ... +70 °C	-30 ... +70 °C	-30 ... +70 °C
kosteus (lyhytaikainen kosteuden kondensoituminen sallittu)	≤96 % suht.	≤96 % suht.	≤96 % suht.
Kommunikointiprotokolla	Koll./perinteinen	Koll./perinteinen	Koll./perinteinen
Väri	valkoinen, ~RAL 9010	valkoinen, ~RAL 9010	valkoinen, ~RAL 9010
Suojausluokka EN60529 / IEC529	IP40	IP40	IP40
– Kannan tiivisteellä RS720	IP42	IP42	IP42
Standardit	CEA4021, EN 54-7	EN 54-7	EN 54-5
Hyväksynnät			
– VdS	G212059	G212033	G212004 / 212015
– LPCB	pyydetty	pyydetty	pyydetty
QS standardit	Siemens Standard SN 36350		

OH110	OP110	HI110	HI112
 0786	 0786	 0786	 0786
Siemens Schweiz AG, CH-6301 Zug Date: see manufacturing date on the product 0786-CPD-21165	Siemens Schweiz AG, CH-6301 Zug Date: see manufacturing date on the product 0786-CPD-21161	Siemens Schweiz AG, CH-6301 Zug Date: see manufacturing date on the product 0786-CPD-21141	Siemens Schweiz AG, CH-6301 Zug Date: see manufacturing date on the product 0786-CPD-21142
EN54-7 Point multi-sensor smoke detector; Safety in case of fire OH110 Technical data see Doc. A6V10316298	EN54-7 Point smoke detector; Safety in case of fire OP110 Technical data see Doc. A6V10316298	EN54-5, Point heat detector; Safety in case of fire HI110 Technical data see Doc. A6V10316298	EN54-5, Point heat detector; Safety in case of fire HI112 Technical data see Doc. A6V10316298

## Tilaustiedot

	Tyyppi	Osanumero	Kuvaus	Paino
	OH110	S54372-F11-A1	Monianturi-ilmais (kollektiivinen)	0.144 kg
	OP110	S54372-F4-A1	Optinen savuilmais (kollektiivinen)	0.138 kg
	HI110	S54372-F9-A1	Lämpöilmaisin (kollektiivinen, DM)	0.130 kg
	HI112	S54372-F10-A1	Lämpöilmaisin (kollektiivinen, M)	0.130 kg
	DB110	S54372-F5-A1	Ilmaisinkanta (kollektiivinen)	0.052 kg
	DB110D	S54372-F6-A1	Ilmaisinkanta (BS5839, Part 1)	0.052 kg
	DB110R	S54372-F7-A1	Ilmaisinkanta (kollektiivinen)	0.052 kg
	DB110RD	S54372-F8-A1	Ilmaisinkanta (BS5839, Part 1)	0.052 kg
Lisävarusteet	LP720	S54319-F9-A1	Ilmaisimen lukituslaite (2 kuusiokola-avainta, 100 kierremutteria)	0.040 kg
	FDAI91	S54370-F9-A1	Lisämerkkivalo, ovikarmiin	0.020 kg
	FDAI92	S54370-F3-A1	Lisämerkkivalo, pinta-asennus	0.050 kg
	FDAI93	S54370-F5-A1	Lisämerkkivalo, uppoasennus	0.010 kg
	BA720	S54319-F20-A1	Korotuskanta	0.100 kg
	FDBZ291	A5Q00002621	Osoitelaatta (10x)	0.034 kg
	RS720	S54319-F8-A1	Kannan tiiviste (10x)	0.014 kg
	DBZ1190-AA	BPZ:4677080001	Mikroliitin 0.28 ... 0.5 mm <sup>2</sup>	0.001 kg
	DBZ1190-AB	BPZ:4942340001	Kytkentäliitin 1.0 ... 2.5 mm <sup>2</sup>	0.007 kg

Tarkemmin dokumentissa A6V10225323