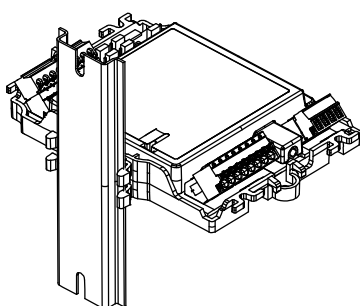
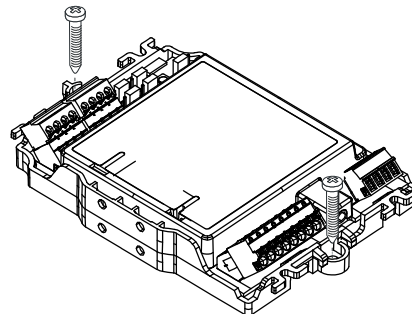


|                            |                |
|----------------------------|----------------|
| <b>FDCIO223</b>            | <b>FDCH221</b> |
| I/O-moduuli (Transponderi) | Kotelo         |

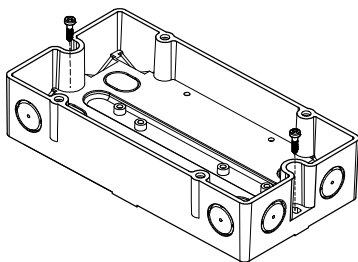
## fi Asennus



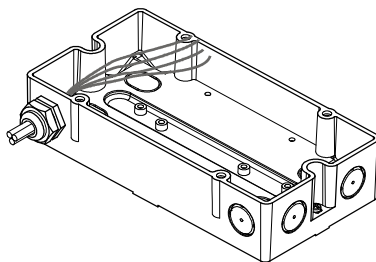
Kuva 1



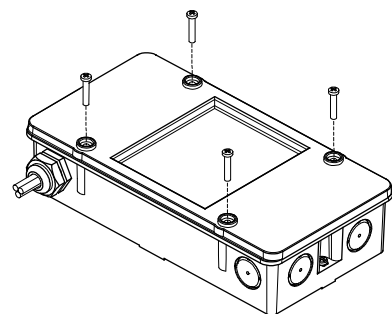
Kuva 2



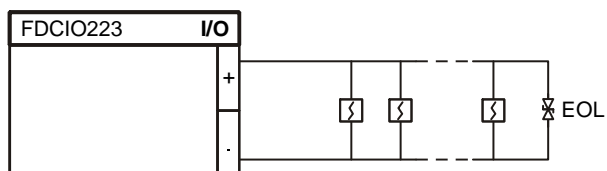
Kuva 3



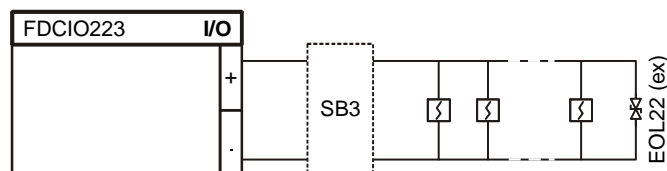
Kuva 4



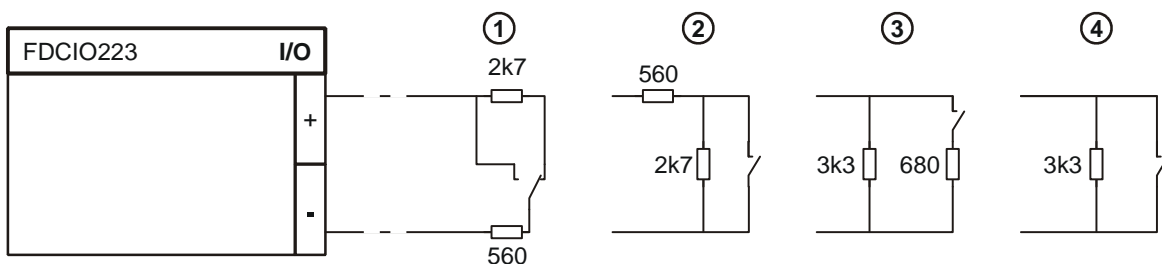
Kuva 5



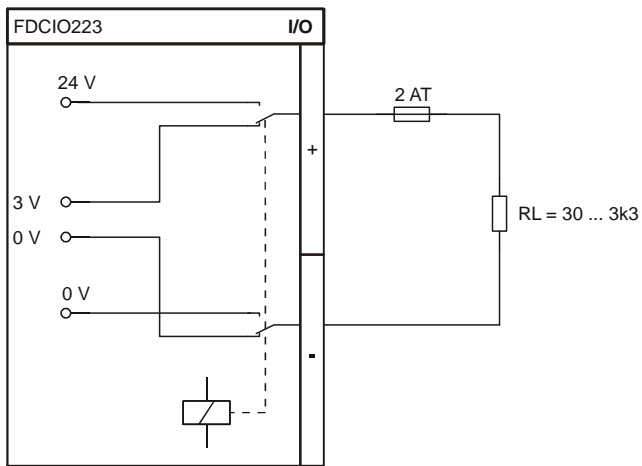
Kuva 6



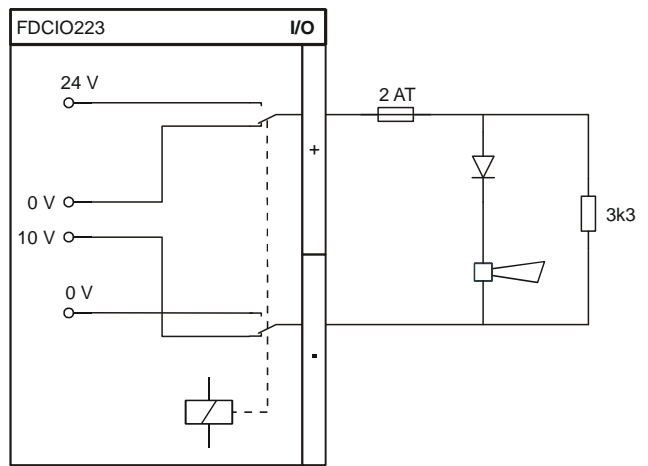
Kuva 7



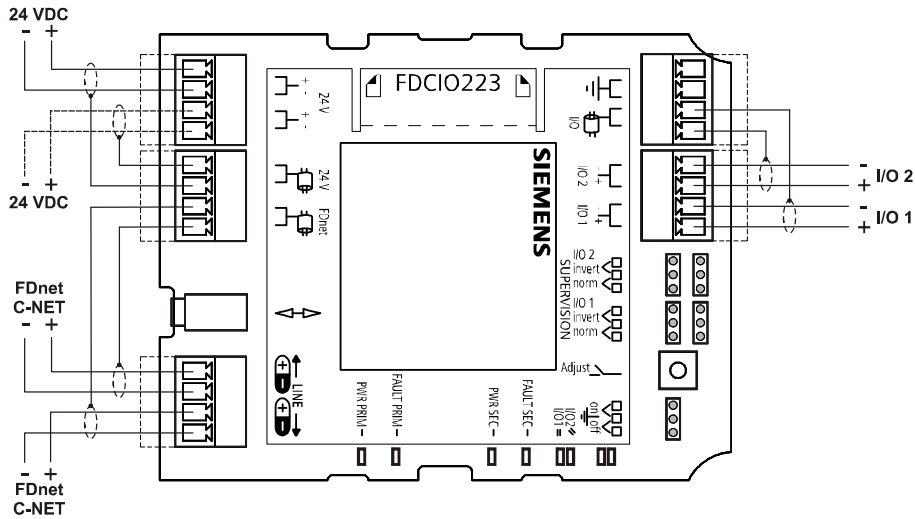
Kuva 8



Kuva 9



Kuva 10



Kuva 11

Selitykset

- Kuva 6 Ilmaisinja
- Kuva 7 Ilmaisinja barrier-piirillä (Ex alueet 1+2)
- Kuva 8 Kosketintulot
  - 1 ... 3 = oikosulku ja katkoksen valvonta
  - 4 = katkoksen valvonta
- Kuva 9 Ohjauslähtö normaalilla polariteettivalvonnalla
- Kuva 10 Ohjauslähtö käänteisellä polariteettivalvonnalla

## Käyttö

I/O-moduuli toimii Sinteso FDnet ilmaislinjassa. Siinä on kaksi I/O-piiriä. Nämä voidaan johdottaa seuraavasti:

- Kollektiiviselle ilmaislinjalle
- Ohjauksille
- Kosketintuloille


Erillinen kotelo on saatavilla olosuhteisiin, kuten kosteat tilat ja pölyiset tilat.

## I/O-moduulin asennus

I/O-moduuli voidaan asentaa seuraavin tavoin:


- Koteloon FDCH221 (Kuva 5)
- C-kiskoon (Kuva 1)
- Tasaiselle pinnalle (Kuva 2)

## Asennus koteloon

|   |  |
|---|--|
|  | <b>HUOM</b><br><b>Moduulin käyttö kosteissa, märissä ja pölyisissä tiloissa</b><br>Pöly ja vesisuihku vahingoittaa moduulia <ul style="list-style-type: none"><li>• Kosteissa, märissä ja pölyisissä ympäristöissä moduuli pitää asentaa FDCH221 koteloon.</li></ul> |
|---|--|


1. Avaa kotelo (Kuva 5).
2. Määrittele kaapeleiden sisääntuonti koteloon ja avaa nämä läpiviennit.
3. Käytä kahta ruuvia kotelon asentamiseksi tasaiselle pinnalle (Kuva 3).
4. Kiinnitä M20 x 1.5 läpivientiholkit koteloon ja vie kaapelit sisään (Kuva 4).
5. Kiinnitä kahdella M3 x 12 ruuvilla moduuli koteloon (Kuva 2).
6. Sulje kotelo mukaan kuuluvilla ruuveilla (Kuva 5).

## Asennus C-kiskoon

|   |  |
|---|--|
|  | <b>HUOM</b><br><b>Korkea lämpötila moduulin ympärillä</b><br>Moduuli ylikuumenee ja vahingoittuu <ul style="list-style-type: none"><li>• Minimietäisyys kahden moduulin tai moduulin ja muun esteen välillä tulee olla vähintään 1 cm.</li></ul> |
|---|--|

1. Asenna kaksi asennusjalkaa moduuliin.
2. Paina moduulin asennusjaloilla C-kiskoa vasten, kunnes se lukkiutuu (Kuva 1).


## Asennus tasaiselle pinnalle

|   |  |
|---|--|
|  | <b>HUOM</b><br><b>Korkea lämpötila moduulin ympärillä</b><br>Moduuli ylikuumenee ja vahingoittuu <ul style="list-style-type: none"><li>• Minimietäisyys kahden moduulin tai moduulin ja muun esteen välillä tulee olla vähintään 1 cm.</li></ul> |
|---|--|

1. Kiinnitä moduuli kahdella ruuvilla tasaiselle pinnalle (Kuva 2).

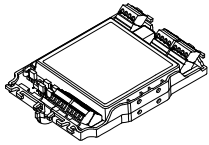
## Sähköiset liitännät

1. Kytke kaapelit liittimiin kytkentäkuvan mukaisesti (Kuva 11). Kytke vain **yksi** johdin per liitäntäpiste.
2. Kaikki ohjauslinjat tulee suojata erillisellä sulakkeella, maks. 1.5 tai 2 AT.
3. Kytke valvontavastukset tai pääte-elementti (EOL). Nämä tulee kytkeä linja päähän (Kuva 6 ... 10).
4. Kytke kaapelit moduulin nippusitein (maks. leveys 2.6 mm).

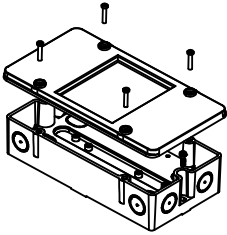
|   |                                     |
|---|-------------------------------------|
|  | Lisätietoa dokumentissa nro. 009122 |
|---|-------------------------------------|

## Tilaustiedot

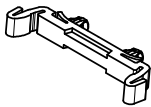
**FDCIO223** S24218-B102-A1 I/O-moduuli



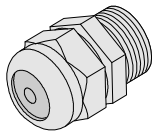
**FDCH221** S54312-F3-A1 Kotelo



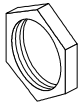
**FDCM291** A5Q00003855 Asennusjalat



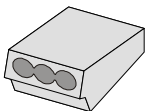
--- A5Q00004478 Metallinen läpivientiholkki M20 x 1.5



--- A5Q00004479 Vastamutteri M20 x 1.5



**DBZ1190-AB** 4942340001 Kytentäliitin 1 ... 2.5 mm<sup>2</sup>



Siemens Osakeyhtiö  
Building Technologies  
PL 60 (Majurinkatu 6)  
02601 Espoo  
Tel. 010 511 5151  
Fax 010 511 6446  
<http://www.siemens.fi/paloturvallisuus>

© Siemens Osakeyhtiö 2007-2009  
Oikeudet muutoksiin ja saatavuuteen pidätetään.

|   |                                    |   |
|---|------------------------------------|---|
|  | FDCIO223:<br><b>0786-CPD-20430</b> | Lisätietoa EC Declaration of Conformity, joka saatavilla soittamalla asiakaspalveluun:<br>Puh. 010 511 3100 |
|   | <b>Vuosi 09</b>                    | Standardit : EN 54-17, EN 54-18   |

Dokumentti **009124\_d\_--**  
Julkaisu 12.2009