

Item: HCU656A

400A & 600A Copper Lug Kit

For use with: 400A & 600A VBII Safety Switches, Series "A"

Installation Instructions

	⚠ Danger	⚠ Peligro	⚠ Danger
	Hazardous Voltage. Will cause death or serious injury.	Tensión peligrosa. Puede causar la muerte o lesiones graves.	Tension dangereuse. Danger de mort ou risque de blessures graves.
	Turn off and lock out all power supplying this device before working on this device. Replace all covers before power supplying this device is turned on.	Desenergice totalmente antes de instalar o darle servicio. Reemplace todas las barreras y cubiertas antes de energizar el interruptor.	Couper l'alimentation de l'appareil et barrer avant de travailler. Remplacez tous les couverts avant que l'approvisionnement de pouvoir soit alimenté.

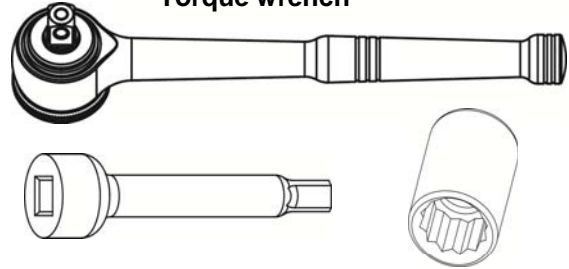
Use only with Siemens certified components.

NOTE - These instructions do not purport to cover all details or variations in equipment, or to provide for every possible contingency to be met in connection with installation, operation or maintenance. Should further information be desired or should particular problems arise, which are not covered sufficiently for the purchaser's purposes, the matter should be referred to the local Siemens sales office. The contents of this instruction manual shall not become part of or modify any prior or existing agreement, commitment or relationship. The sales contract contains the entire obligation of Siemens. The warranty contained in the contract between the parties is the sole warranty of Siemens. Any statements contained herein do not create new warranties or modify the existing warranty.

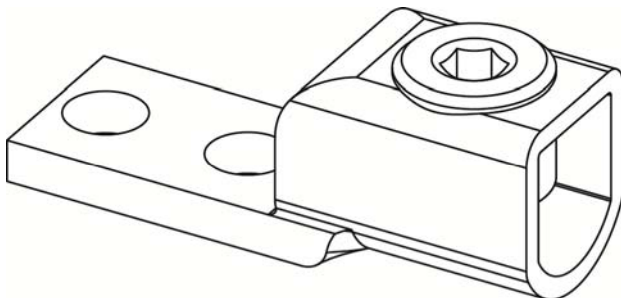
TRADEMARKS - Unless otherwise noted, all names identified by ® are registered trademarks of Siemens AG or Siemens Industry, Inc. The remaining trademarks in this publication may be trademarks whose use by third parties for their own purposes could violate the rights of the owner.

Recommended tools:

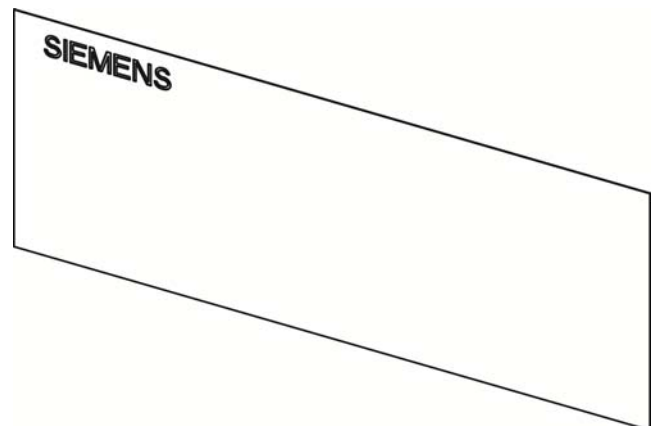
**5/16" socket,
Extension bar,
Torque wrench**



Cat. #: HCU656A



Copper Lug, (1)



Copper Lug, Torque Label (1)

Note: HCM65A, HNCM65A, HCM66A or HNCM66A Field Installable Lug Kit must already be installed to use this kit.

	<p>⚠ Danger Hazardous Voltage. Will cause death or serious injury.</p>	<p>⚠ Peligro Tensión peligrosa. Puede causar la muerte o lesiones graves.</p>	<p>⚠ Danger Tension dangereuse. Danger de mort ou risque de blessures graves.</p>
	<p>Turn off and lock out all power supplying this device before working on this device. Replace all covers before power supplying this device is turned on.</p>	<p>Desenergice totalmente antes de instalar o darle servicio. Reemplace todas las barreras y cubiertas antes de energizar el interruptor.</p>	<p>Couper l'alimentation de l'appareil et barrer avant de travailler. Remplacez tous les couverts avant que l'approvisionnement de pouvoir soit alimenté.</p>

Prepare the line and/or load base for the copper wire grip.

1. In order to install a Copper Lug Kit the switch must have 1 of the following field installable lug kits installed:
 - HCM65A – , 400 Amps, fused line/load base, 2 or 3 Pole, heavy duty units only.
 - HNCM65A – , 400 Amps, non-fused line base, 2 or 3 Pole, heavy duty units only.
 - HCM66A – , 600 Amps, fused line/load base, 2 or 3 Pole, heavy duty units only.
 - HNCM66A – , 600 Amps, non-fused line base, 2 or 3 Pole, heavy duty units only.
2. Remove 3/8" x 16 UNC 2B belleville washer nuts from 3/8" studs.

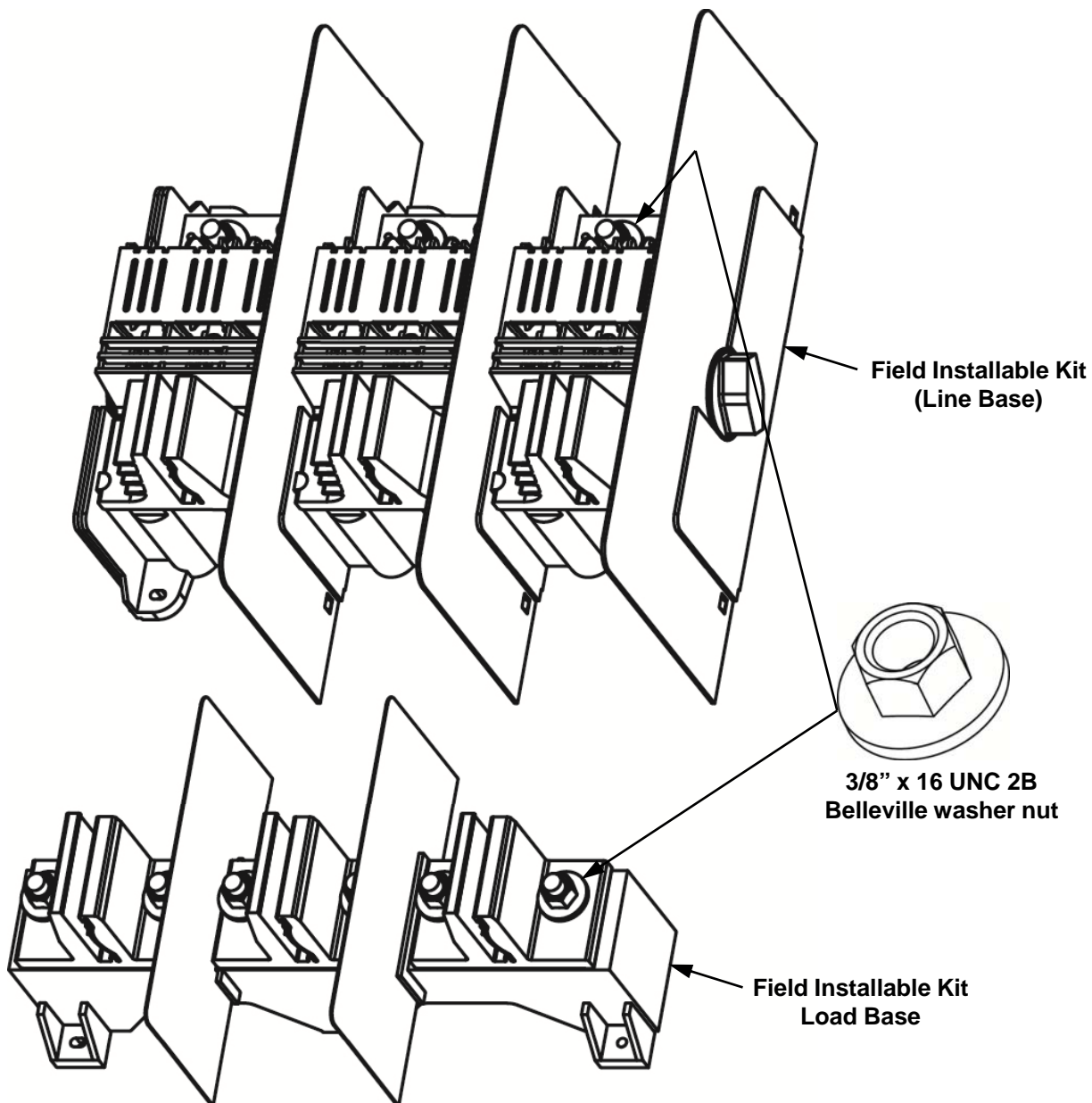


Fig. 1

3. Align the Copper Lug over 3/8" stud, reinstall belleville washer nuts, 3/8" x 16 UNC 2B as shown in Fig. 2. Torque belleville washer nuts as shown in Fig. 3.

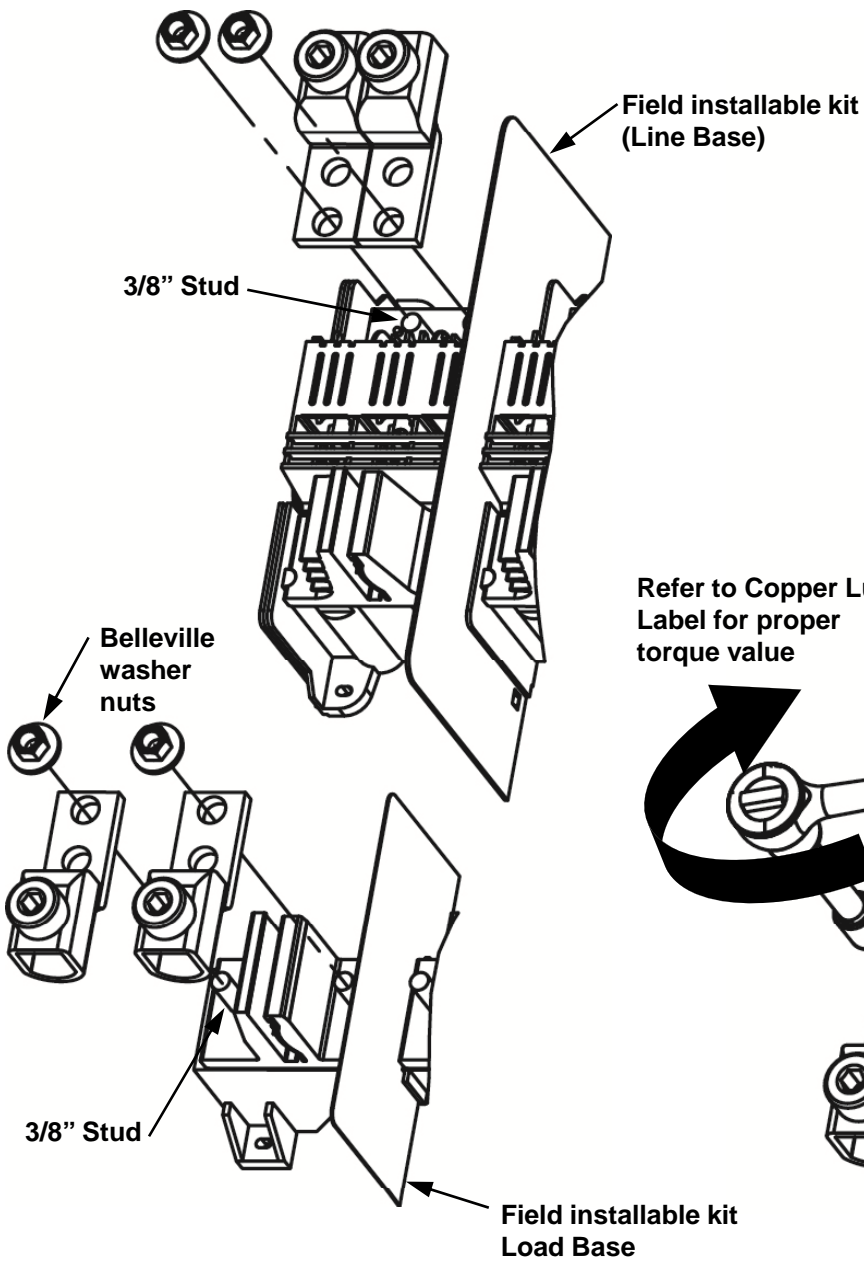


Fig. 2

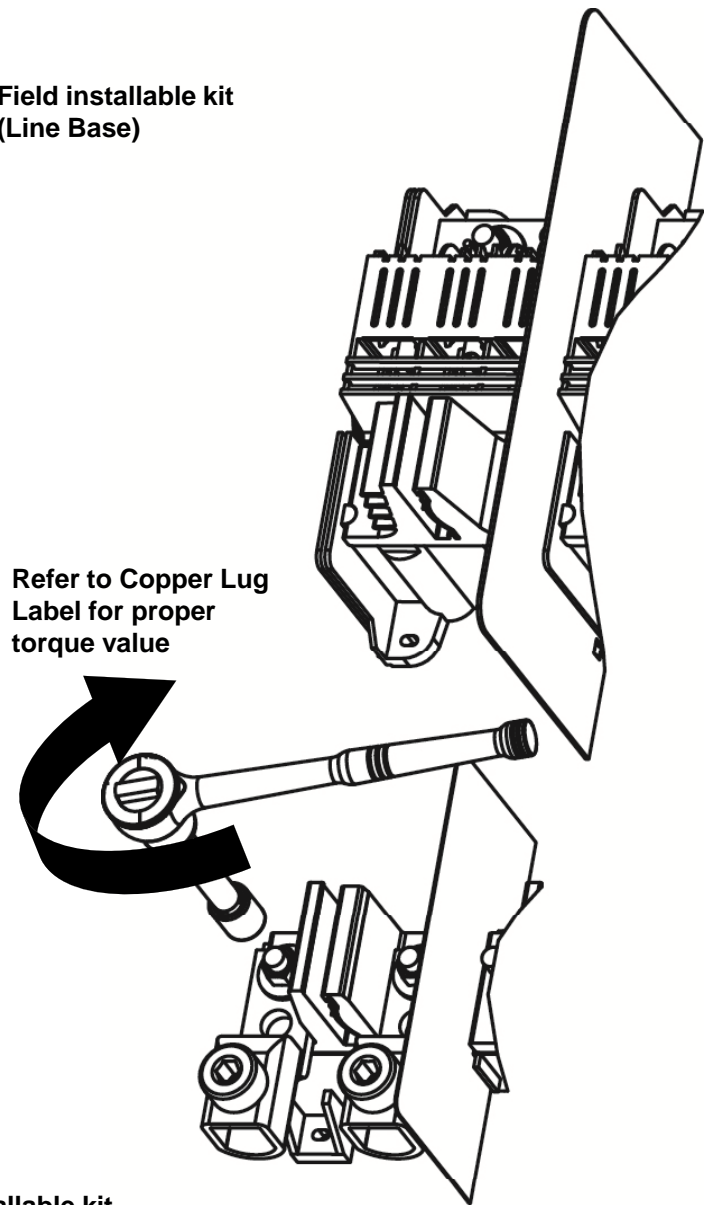


Fig. 3

Fusible switch unit.

	<p>⚠ Danger Hazardous Voltage. Will cause death or serious injury.</p>	<p>⚠ Peligro Tensión peligrosa. Puede causar la muerte o lesiones graves.</p>	<p>⚠ Danger Tension dangereuse. Danger de mort ou risque de blessures graves.</p>
	<p>Turn off and lock out all power supplying this device before working on this device. Replace all covers before power supplying this device is turned on.</p>	<p>Desenergice totalmente antes de instalar o darle servicio. Reemplace todas las barreras y cubiertas antes de energizar el interruptor.</p>	<p>Couper l'alimentation de l'appareil et barrer avant de travailler. Remplacez tous les couverts avant que l'alimentation de pouvoir soit alimenté.</p>

4. Align the Copper Lug over 3/8" stud, reinstall belleville washer nuts, 3/8" x 16 UNC 2B as shown in Fig. 2. Torque belleville washer nuts as shown in Fig. 3.

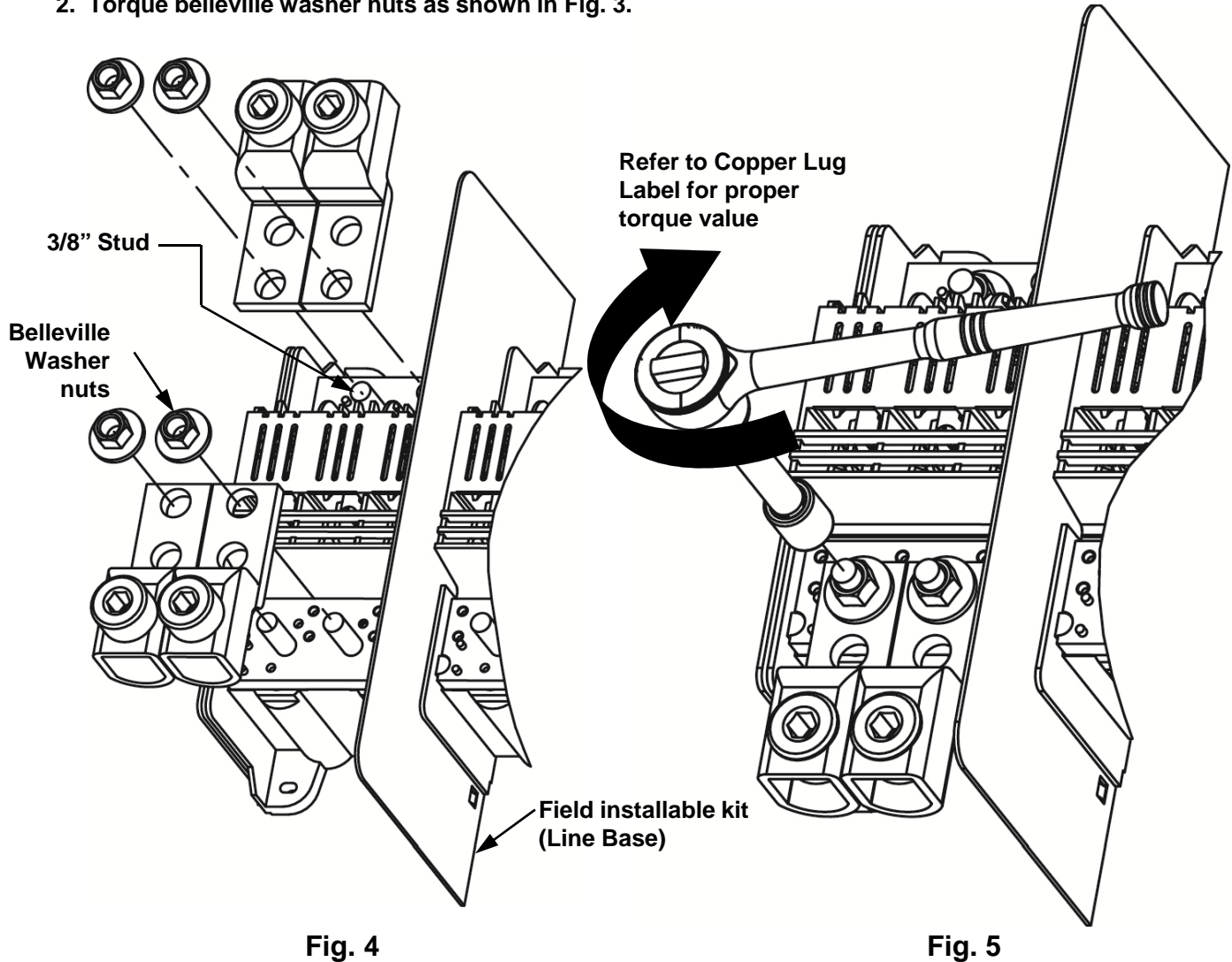
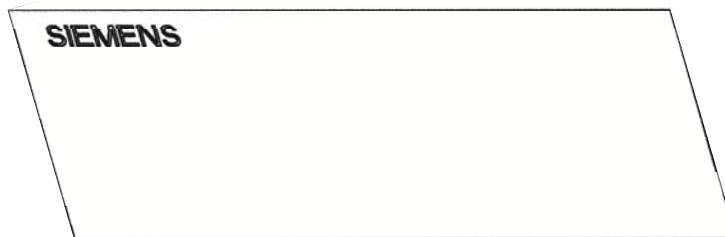


Fig. 4

Fig. 5

Non-Fusible switch unit.

5. Place copper lug torque label on inside surface of cover in the area of the interior label.



Article : HCU656A

**Ensemble de cosses en cuivre de
400 A et 600 A**

**À utiliser avec : Interrupteurs de sécurité VBII
de série A de 400 et 600 A**

Instructions d'installation

 Danger	 Peligro	 Danger
Hazardous Voltage. Will cause death or serious injury. Turn off and lock out all power supplying this device before working on this device. Replace all covers before power supplying this device is turned on.	Tensión peligrosa. Puede causar la muerte o lesiones graves. Desenergice totalmente antes de instalar o darle servicio. Reemplace todas las barreras y cubiertas antes de energizar el interruptor.	Tension dangereuse. Danger de mort ou risque de blessures graves. Couper l'alimentation de l'appareil et barrer avant de travailler. Remplacez tous les couverts avant que l'approvisionnement de pouvoir soit alimenté.

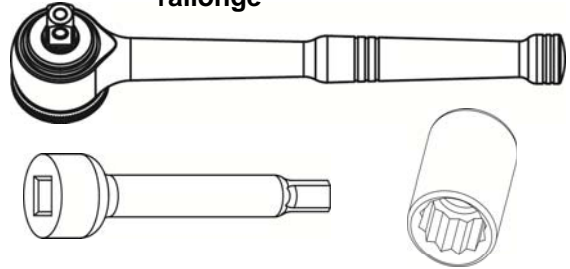
Utiliser uniquement avec des composants certifiées de Siemens.

REMARQUE - Ces instructions ne prétendent pas couvrir tous les détails ou les variations de l'équipement, ni prévoir chaque éventualité pouvant être rencontrée lors de la connexion, l'exploitation ou l'entretien. Si plus d'information est désirée ou si des problèmes particuliers surviennent, qui ne sont pas couverts suffisamment aux fins de l'acheteur, il faut adresser ces questions au bureau local de Siemens. Le contenu de ce manuel d'instruction ne fera pas partie de tout accord, engagement ou relation préalable ou existant et ne le modifiera pas. Le contrat de vente contient l'obligation intégrale de Siemens. La garantie contenue dans le contrat entre les parties est la garantie unique offerte par Siemens. Toute autre déclaration contenue aux présentes ne crée pas de nouvelles garanties et ne modifie pas la garantie existante.

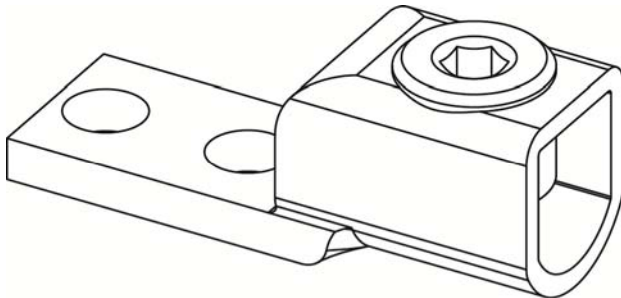
MARQUES DE COMMERCE - Sauf indication contraire, tous les noms identifiés par MD sont des marques déposées de Siemens AG ou de Siemens Industry, Inc. Les autres marques dans cette publication peuvent être des marques dont l'utilisation par des tiers à leurs propres fins pourrait violer les droits du propriétaire.

Outils recommandés :

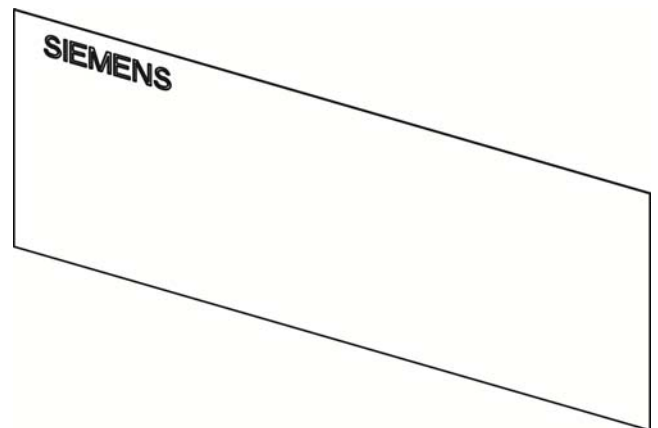
**Clé dynamométrique,
douilles de 5/16 po,
rallonge**



N° de cat. : HCU656A



Cosse en cuivre (1)



Cosse en cuivre, étiquette de couple (1)

Remarque : Les ensembles de cosses installables sur le terrain HCM65A, HNCM65A, HCM66A ou HNCM66A doivent déjà être installés pour utiliser cet ensemble.

	<p>⚠ Danger Hazardous Voltage. Will cause death or serious injury.</p>	<p>⚠ Peligro Tensión peligrosa. Puede causar la muerte o lesiones graves.</p>	<p>⚠ Danger Tension dangereuse. Danger de mort ou risque de blessures graves.</p>
	<p>Turn off and lock out all power supplying this device before working on this device. Replace all covers before power supplying this device is turned on.</p>	<p>Desenergice totalmente antes de instalar o darle servicio. Reemplace todas las barreras y cubiertas antes de energizar el interruptor.</p>	<p>Couper l'alimentation de l'appareil et barrer avant de travailler. Remplacez tous les couverts avant que l'approvisionnement de pouvoir soit alimenté.</p>

Préparer la base de ligne et/ou de charge pour le pince-fil en cuivre.

1. Pour installer un ensemble de cosses en cuivre, l'interrupteur doit être assorti de l'un des ensembles de cosses installables sur le terrain qui suivent :
 - HCM65A – 400 A, base de ligne/charge à fusibles, 2 ou 3 pôles, usage intensif seulement.
 - HNCM65A – 400 A, base de ligne sans fusibles, 2 ou 3 pôles, usage intensif seulement.
 - HCM66A – 600 A, base de ligne/charge à fusibles, 2 ou 3 pôles, usage intensif seulement.
 - HNCM66A – 600 A, base de ligne sans fusibles, 2 ou 3 pôles, usage intensif seulement.
2. Enlever les écrous à rondelle Belleville de 3/8 po x 16 UNC 2B des goujons de 3/8 po.

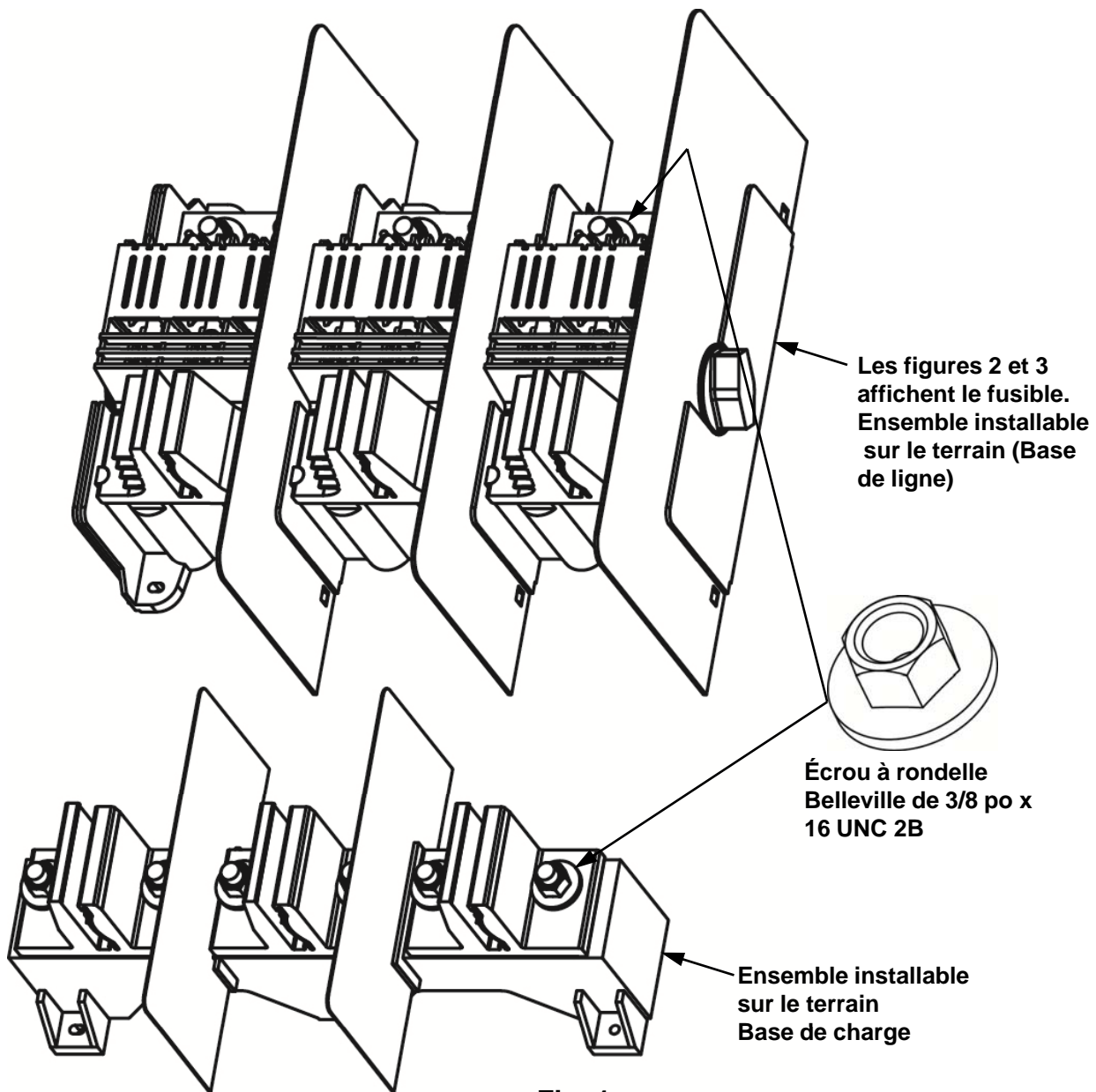


Fig. 1

3. Aligner la cosse en cuivre avec le goujon de 3/8 po, puis réinstaller les écrous à rondelle Belleville de 3/8 po x 16 UNC 2B, tel qu'illustré à la Fig. 2. Serrer les écrous à rondelle Belleville, tel qu'illustré à la Fig. 3.

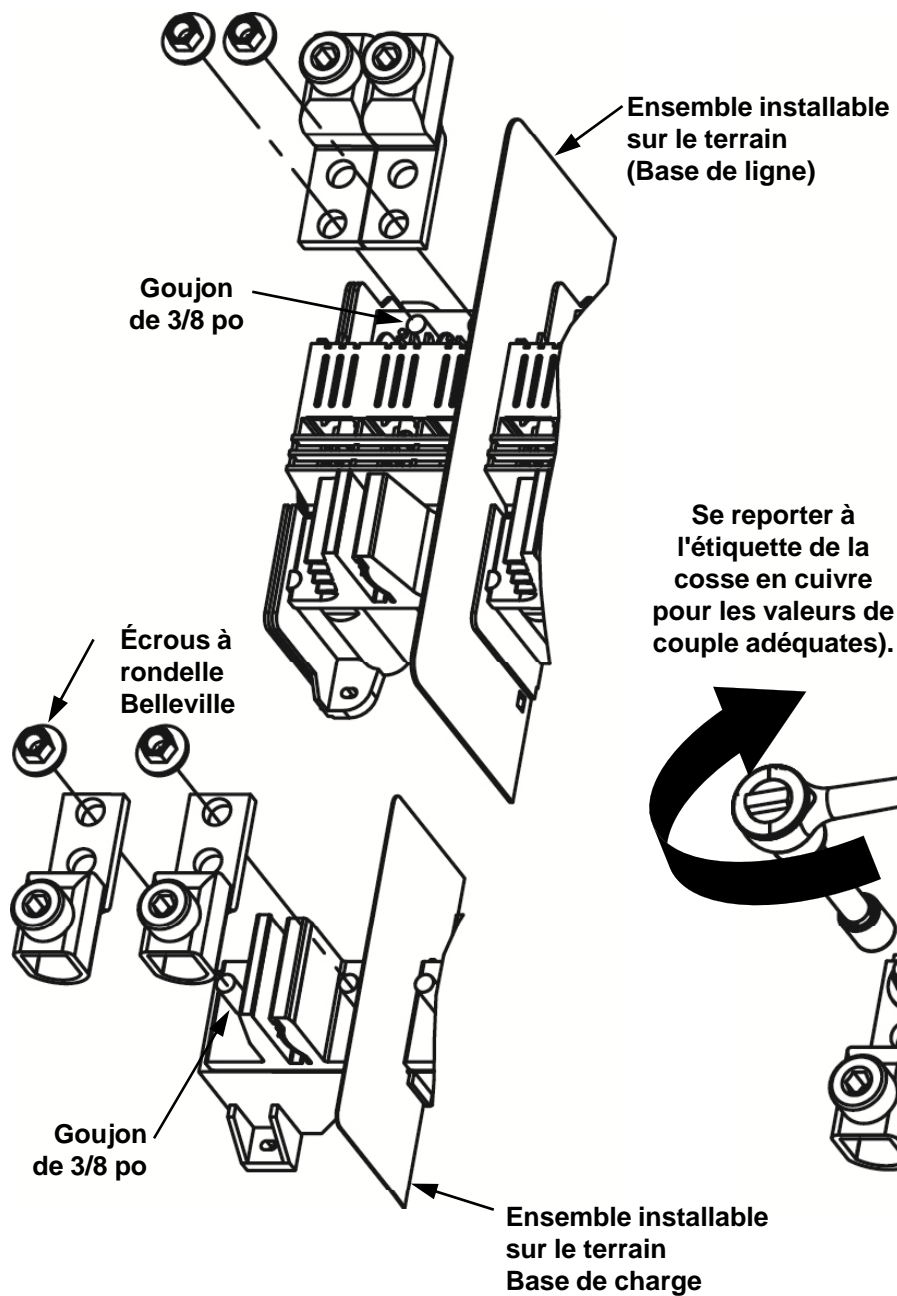


Fig. 2

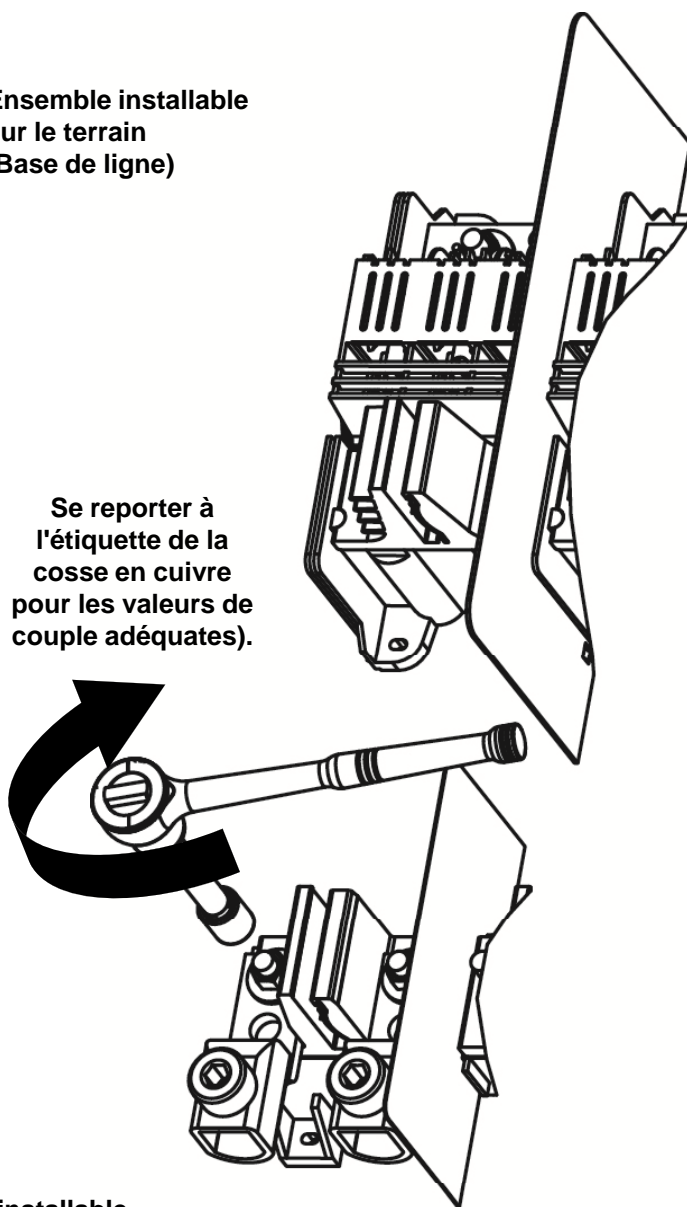


Fig. 3

Dispositif avec interrupteur à fusibles

	<p>⚠ Danger</p>	<p>⚠ Peligro</p>	<p>⚠ Danger</p>
	<p>Hazardous Voltage. Will cause death or serious injury. Turn off and lock out all power supplying this device before working on this device. Replace all covers before power supplying this device is turned on.</p>	<p>Tensión peligrosa. Puede causar la muerte o lesiones graves. Desenergice totalmente antes de instalar o darle servicio. Reemplace todas las barreras y cubiertas antes de energizar el interruptor.</p>	<p>Tension dangereuse. Danger de mort ou risque de blessures graves. Couper l'alimentation de l'appareil et barrer avant de travailler. Remplacez tous les couverts avant que l'alimentation de pouvoir soit alimenté.</p>

4. Aligner la cosse en cuivre avec le goujon de 3/8 po, puis réinstaller les écrous à rondelle Belleville de 3/8 po x 16 UNC 2B, tel qu'illustré à la Fig. 2. Serrer les écrous à rondelle Belleville, tel qu'illustré à la Fig. 3.

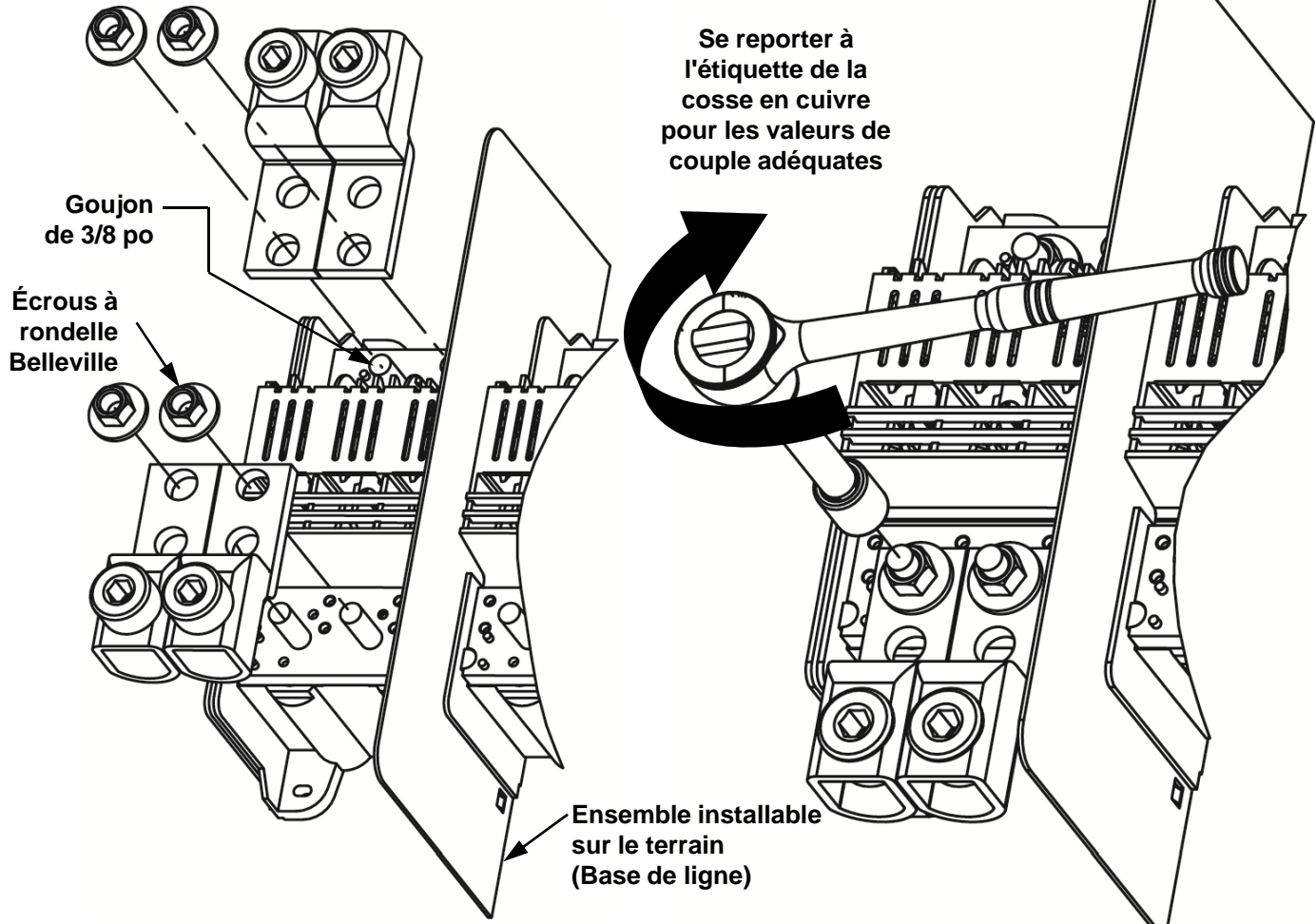


Fig. 4

Fig. 5

Dispositif avec interrupteur sans fusibles.

5. Placer l'étiquette de couple de la cosse en cuivre sur la surface interne du couvercle, à proximité de l'étiquette intérieure.

