

SIMATIC SIS compact

Оптимальная безопасность процесса!

SIMATIC SIS compact

Содержание

SIEMENS
Ingenuity for life



1. Изменения в безопасности процесса
2. SIMATIC SIS compact
3. Примеры применений
4. Конфигурации
5. Промышленная безопасность
6. Преимущества

SIMATIC SIS compact

Изменения в безопасности процесса

Управление функциональной безопасностью снижает риск аварий, связанных с технологическим процессом, и обеспечивает максимальную безопасность

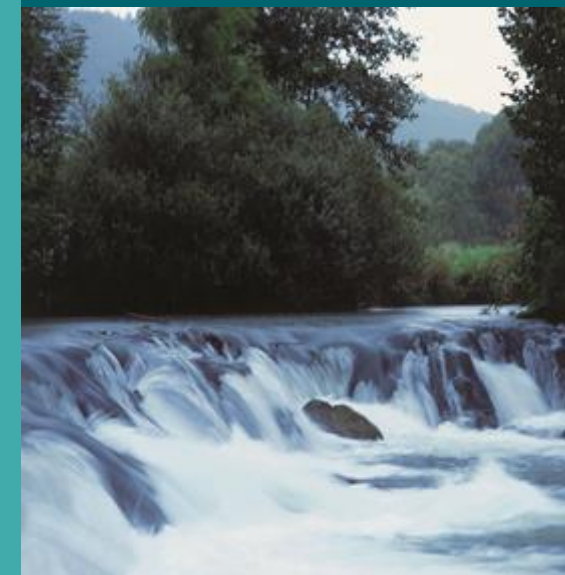
Люди



Процесс



Среда



SIMATIC SIS compact

Содержание

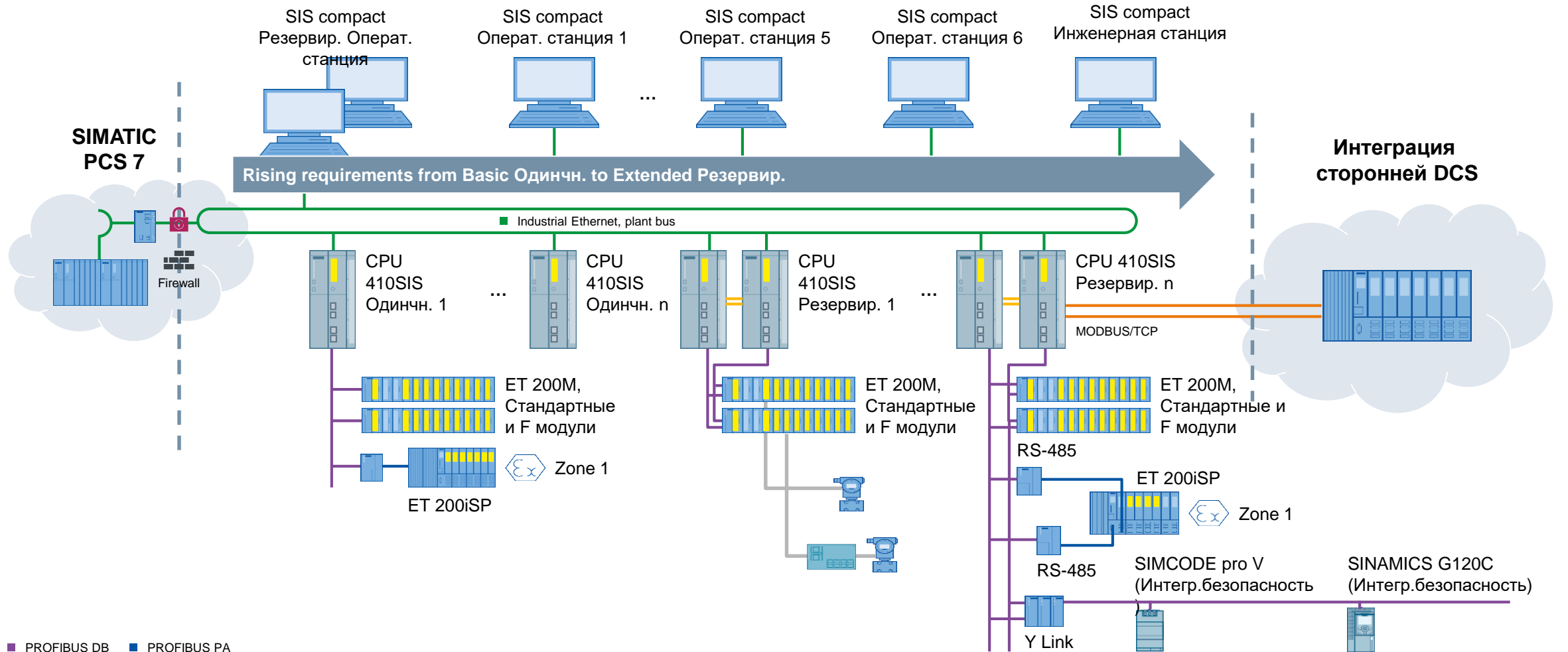
SIEMENS
Ingenuity for life



1. Изменения в безопасности процесса
2. **SIMATIC SIS compact**
3. Примеры применений
4. Конфигурации
5. Промышленная безопасность
6. Преимущества

SIMATIC SIS compact

Обзор



SIMATIC SIS compact

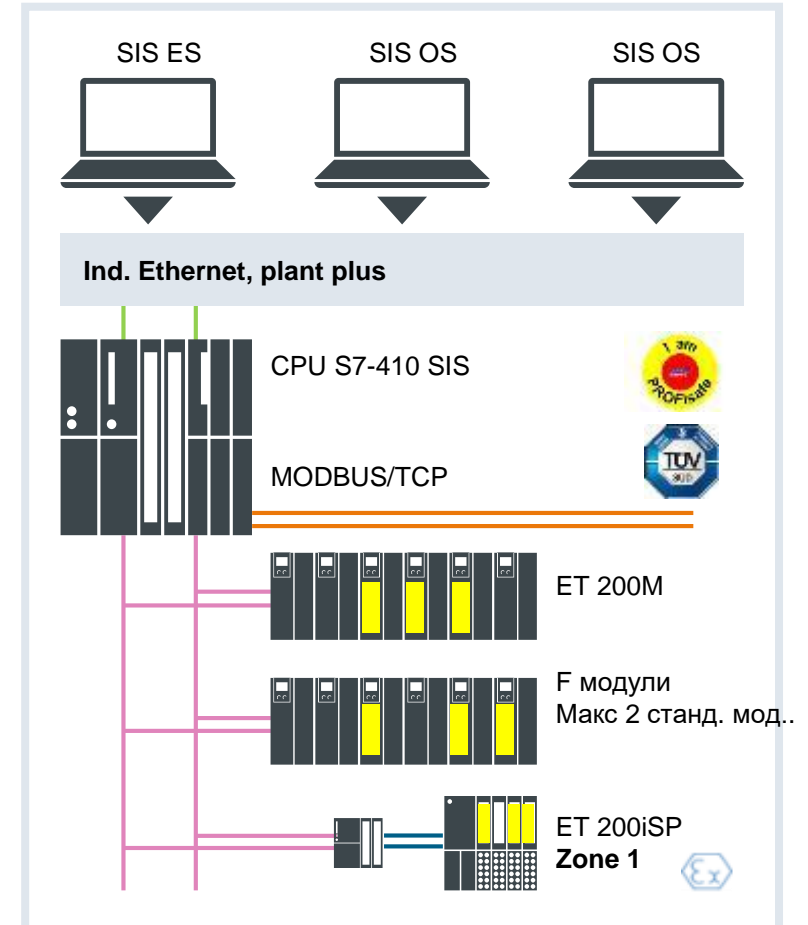
Описание

SIMATIC SIS compact

- ... разработан специально для систем безопасности Safety Instrumented System (SIS), на базе SIMATIC
- ... SIS решение, содержащее аппаратное и программное решение
- ... оптимизирован по функционалу и цене
- ... отвечает требованиям рынка для малых и средних систем
- ... имеет 4 готовых наборов для разных применений

Ключевые преимущества

- ✓ Повышенная безопасность → С учетом Ваших требований
- ✓ Гибкая реализация → Независимость от DCS системы
- ✓ Бюджетное решение → Готовые наборы



SIMATIC SIS compact

Аппаратное решение

SIMATIC CPU 410SIS

- Автономный контроллер безопасности
- На базе CPU410
- 4МВ рабочей памяти
- Коммуникация и В/В как для CPU 410E
- Специально для SIMATIC SIS compact

Особенности

- Энергонезависимая память
- Поддержка SysLog
- Конформное покрытие
- Применение до 70°C
- Инновации через обновление прошивки

SIEMENS
Ingenuity for life



SEC E4MB

SIMATIC SIS compact

Поддерживаемые продукты

SIEMENS
Ingenuity for life

SIMATIC SIS compact в V9.0 SP2

- SIMATIC ET 200M F-IO модули
+ 2 Стандартные модули В/В в корзине
- SIMATIC ET 200iSP F-IO модули
+ 2 Стандартные модули В/В в корзине
- SIMATIC ET 200SP дискретные модули F-IO
+ 2 Стандартные модули В/В в корзине
- PROFIBUS и PROFINET
- CP 443-1 Industrial Ethernet
- SIMOCODE Pro включая отказоустойчивые модули
- SINAMICS G120 с функциями безопасности
- Advanced Process Library (APL)



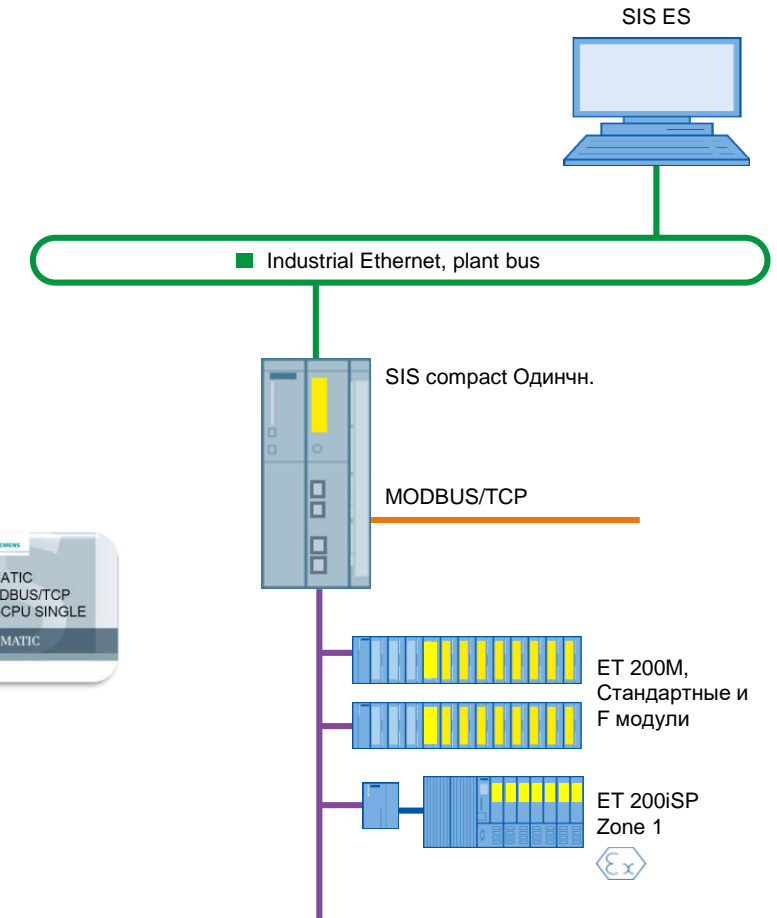
SIMATIC SIS compact Базовый пакет Одиночный

SIMATIC SIS compact Базовый пакет Одиночный

- AS Пакет разработки SIS V9.0 SP2 (ПО без ограничений)
- S7 F Systems V6.2
- S7 CPU 410SIS Набор – Одиночный
- PCS 7 RUNTIME Лицензия AS (ПО 100)
- SIMATIC MODBUS/TCP библиотека



Одиночное подключение к DCS/АСУ или SCADA систему по MODBUS/TCP



SIMATIC SIS compact

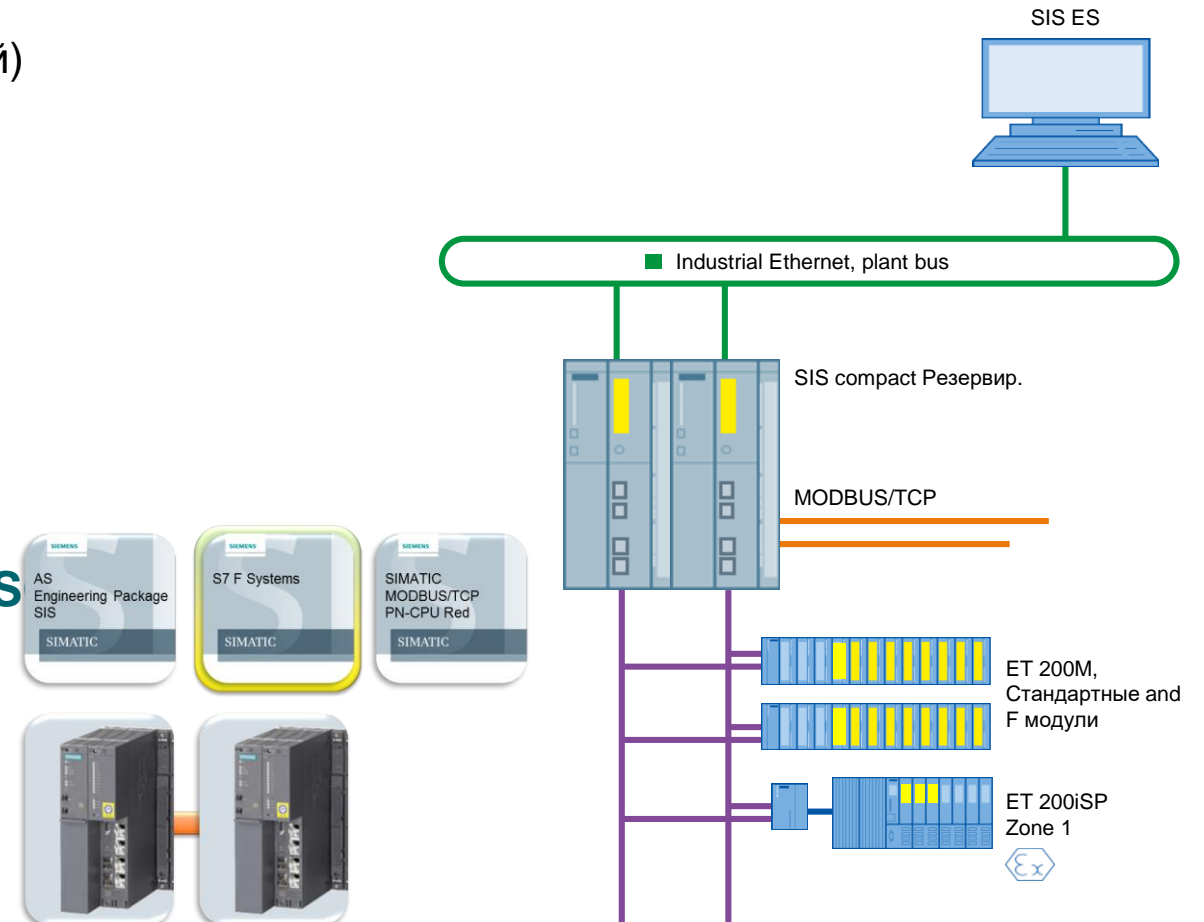
Базовый пакет Резервирование

SIMATIC SIS compact Базовый пакет Резервированный

- AS Пакет разработки SIS V9.0 SP2 (ПО без ограничений)
- S7 F Systems V6.2
- S7 CPU 410SIS Набор –Резервированный
- PCS 7 RUNTIME Лицензия AS (ПО 100)
- SIMATIC MODBUS/TCP Red Lib.



Резервированное подключение к DCS/АСУ или S по MODBUS/TCP



SIMATIC SIS compact

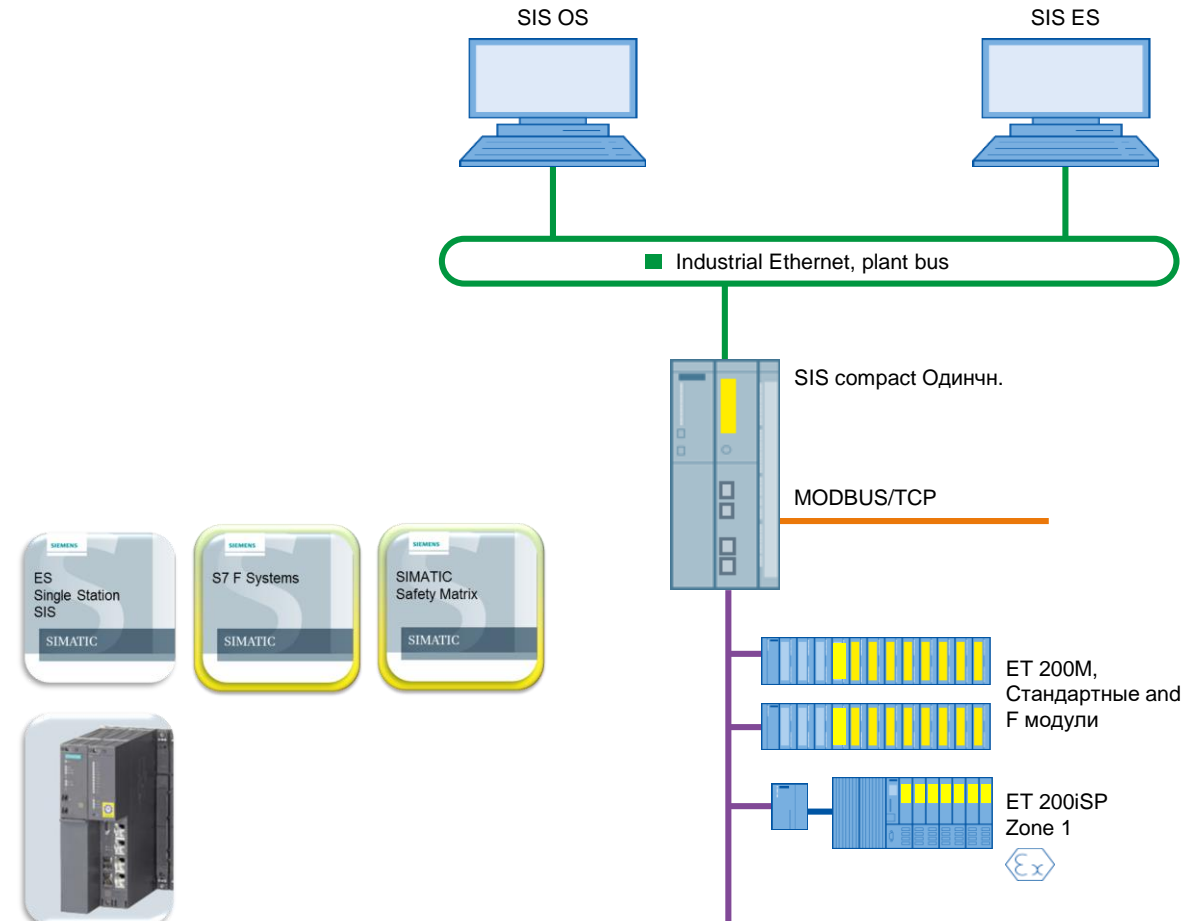
Расширенный пакет Одиночный

SIMATIC SIS compact Расширенный пакет Одиночный

- ES Одиночная станция SIS V9.0 SP2 (AS/OS: PO 250)
- S7 F Systems V6.2
- SIMATIC MATRIX Tool V6.3
- SIMATIC Safety Matrix Viewer V6.3
- S7 CPU 410SIS Набор – Одиночный

Опционально

- SIS compact OS ПО
Одиночная станция V9.0 SP2 (PO 250)



SIMATIC SIS compact

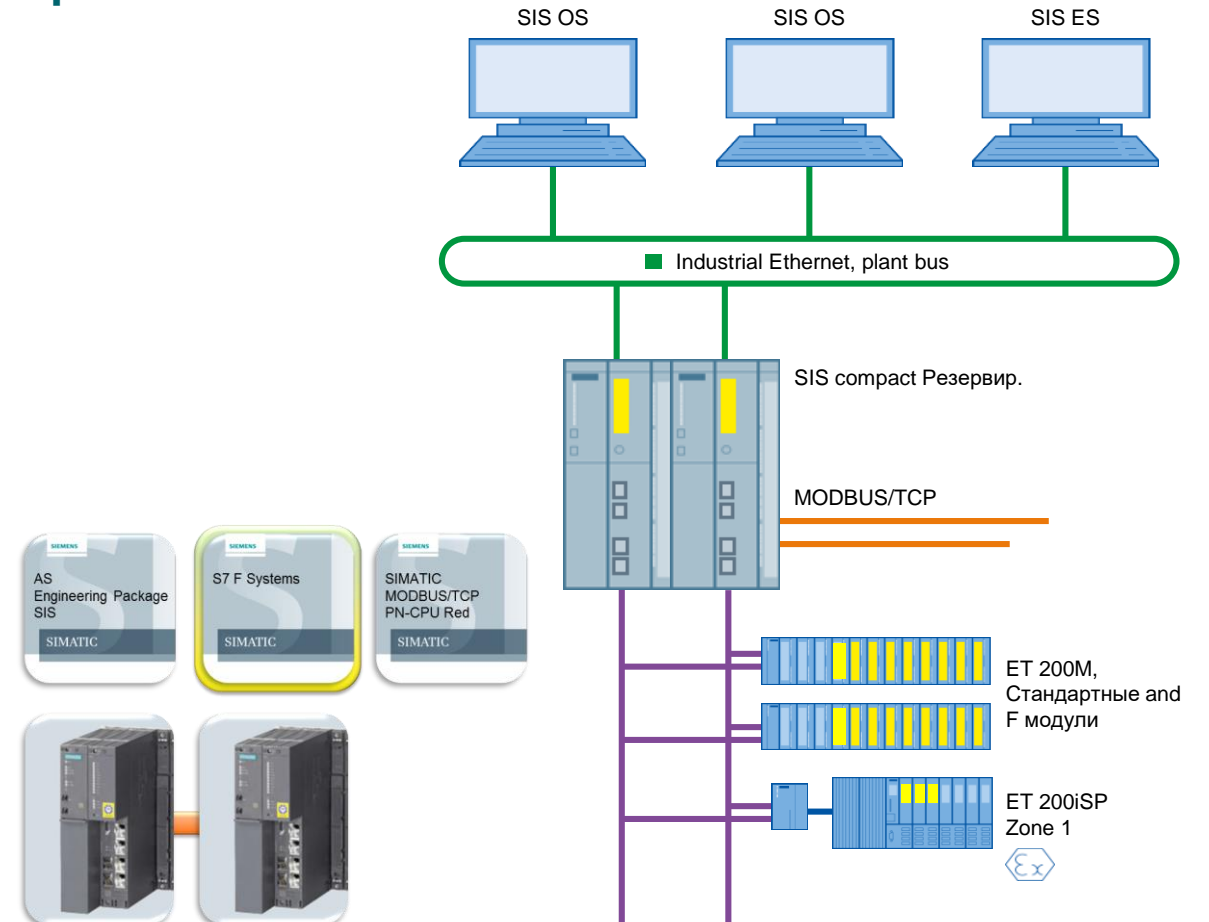
Расширенный пакет Резервирование

SIMATIC SIS compact Расширенный пакет Резервирование

- ES Одиночная станция SIS V9.0 SP2 (AS/OS: PO 250)
- S7 F Systems V6.2
- SIMATIC MATRIX Tool V6.3
- SIMATIC Safety Matrix Viewer V6.3
- S7 CPU 410SIS Набор – Резервированный

Опционально

- SIS compact OS ПО
Одиночная станция -
резервирование V9.0 SP2 (PO 250)



SIMATIC SIS compact

Дополнительные продукты

SIMATIC SIS compact

- SIMATIC S7 CPU 410SIS Набор – Одиночный
вкл. Корзину, Блок питания, Карту расширения, S7 F Systems Runtime Лицензию
- SIMATIC S7 CPU 410SIS Набор – Резервирование
incl. Корзину, Блокпитания, Карту расширения, S7 F Systems Runtime Лицензия
- CPU 410SIS for Replacement without Карту расширения
- SIMATIC SIS compact OS ПО Единичн. Station (250 PO)
- SIMATIC SIS compact OS ПО Единичн. Станция Резервир. (250 PO)
- SIMATIC Modbus/TCP Одиночная лицензия
- SIMATIC Modbus/TCP Red для H-System



SIMATIC SIS compact

Содержание

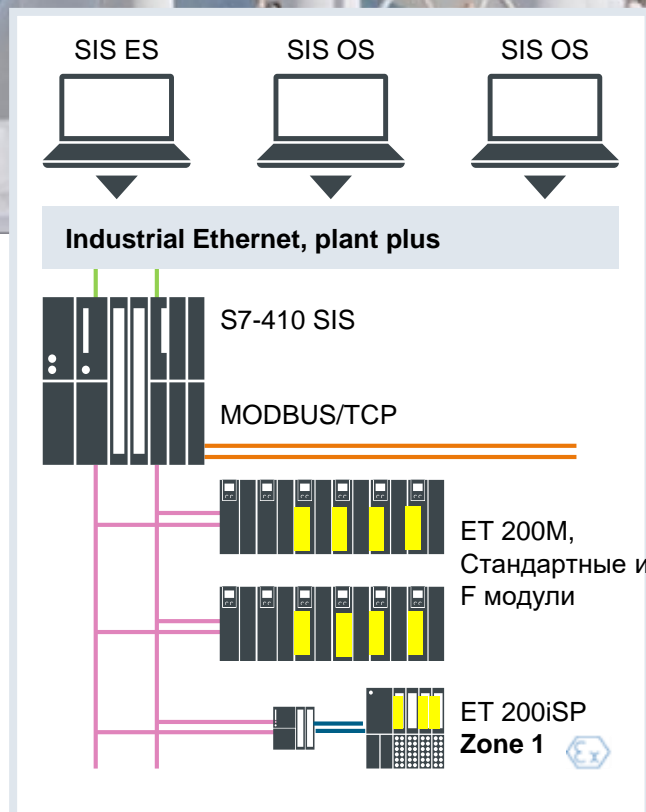
SIEMENS
Ingenuity for life



1. Изменения в безопасности процесса
2. SIMATIC SIS compact
- 3. Примеры применений**
4. Конфигурации
5. Промышленная безопасность
6. Преимущества

SIMATIC SIS compact

Примеры применений



Отлично подходит для небольших и средних приложений

- + Emergency Shutdown Systems (ESD)
- + Burner Management Systems (BMS)
- + Fire and Gas Systems (F&G)
- + High Integrity Pressure Protection (HiPPS)

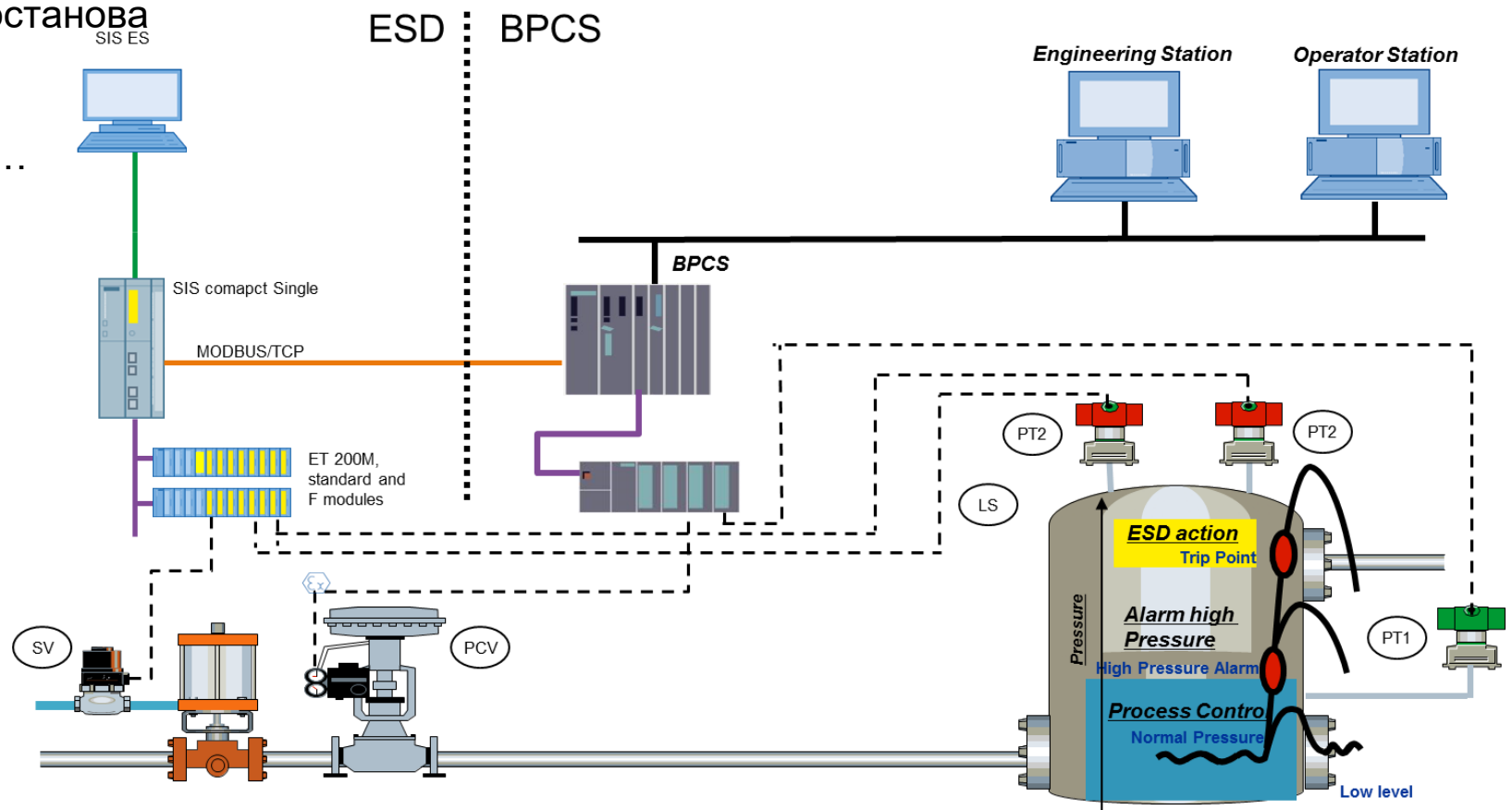


SIMATIC SIS compact

Примеры применений

Emergency Shutdown Systems (ESD)

Системы экстренного аварийного останова разработаны для минимизации последствий аварийных ситуаций ...



SIMATIC SIS compact

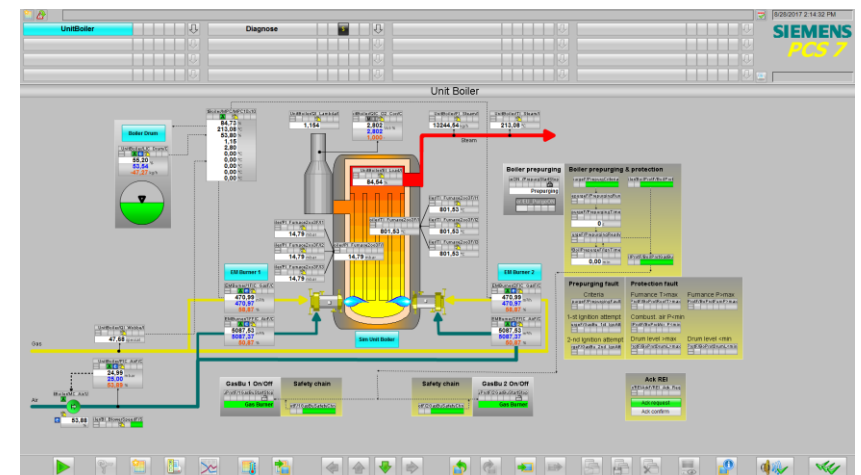
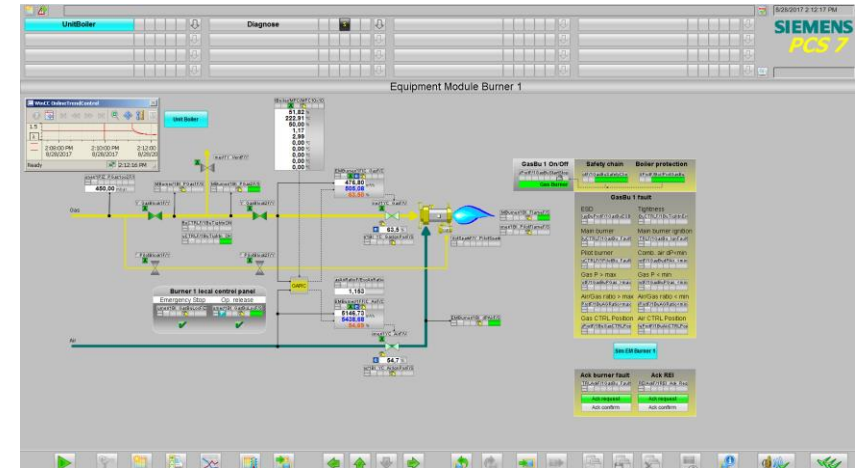
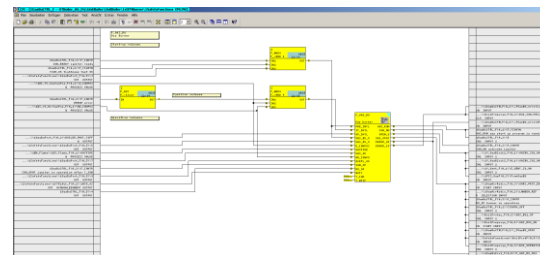
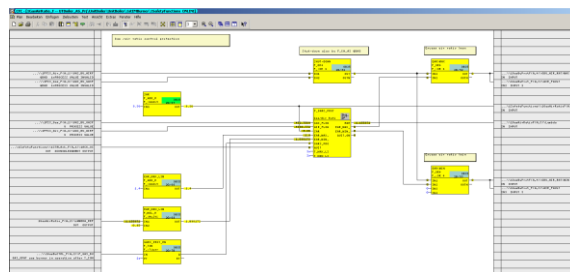
Примеры применений

Burner Management Systems (BMS)

- Система управления горением предназначена для контроля безопасности горения и помощи оператору в запуске и останове подготовки топлива и оборудования горелок и исключения ошибок
- Отлично подходит для небольших и средних приложений BMS систем безопасности

Библиотека и Пример применения

- Топология горелки для S7 F Systems (Burner Library)
<https://support.industry.siemens.com/cs/ww/en/view/109751614>
- Шаблон SIS compact– Газовый паровой котел
- <https://support.industry.siemens.com/cs/ww/en/view/109755219>



SIMATIC SIS compact

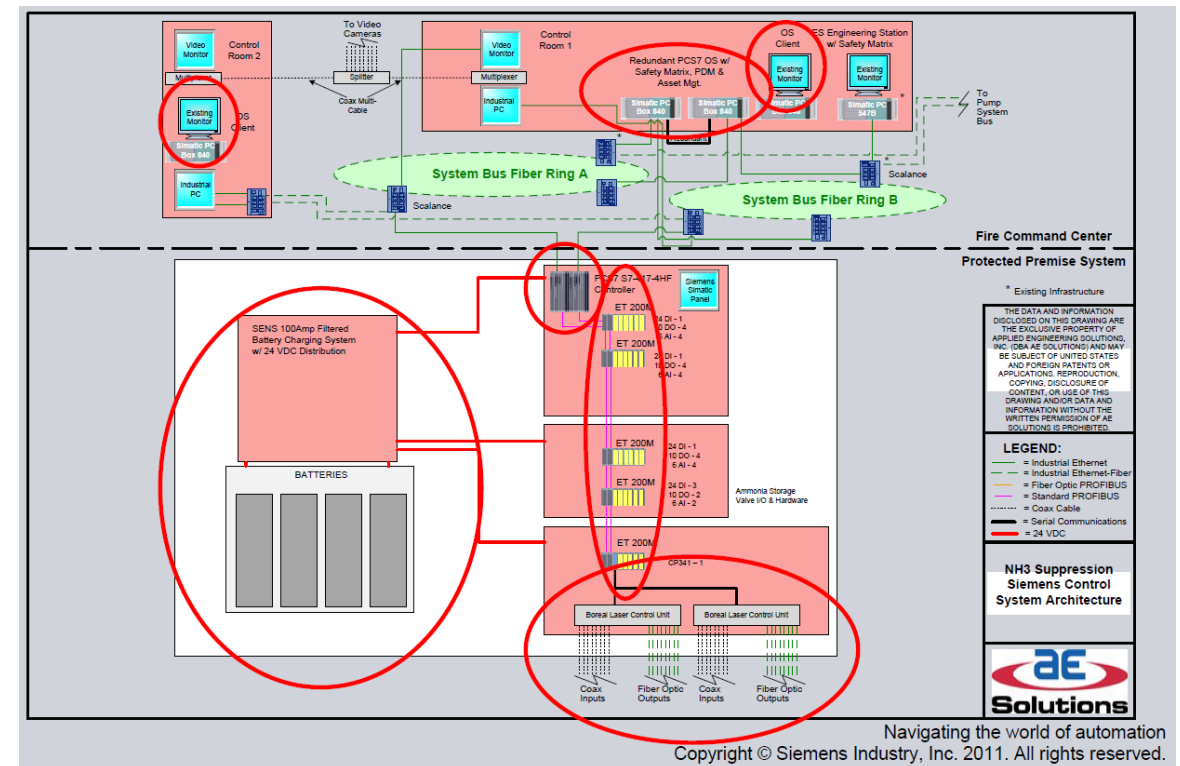
Примеры применений

Fire&Gas Systems (F&G)

Система контроля загазованности и пожара

FGS1400 MKII Fire&Gas Panel

- Построено на SIMATIC Safety Matrix
- Соответствует NFPA 72 для систем пожарной сигнализации и тушения
- Утвержден FM по NFPA 72 как система для противопожарной защиты и измерения горючих и токсичных газов



SIMATIC SIS compact

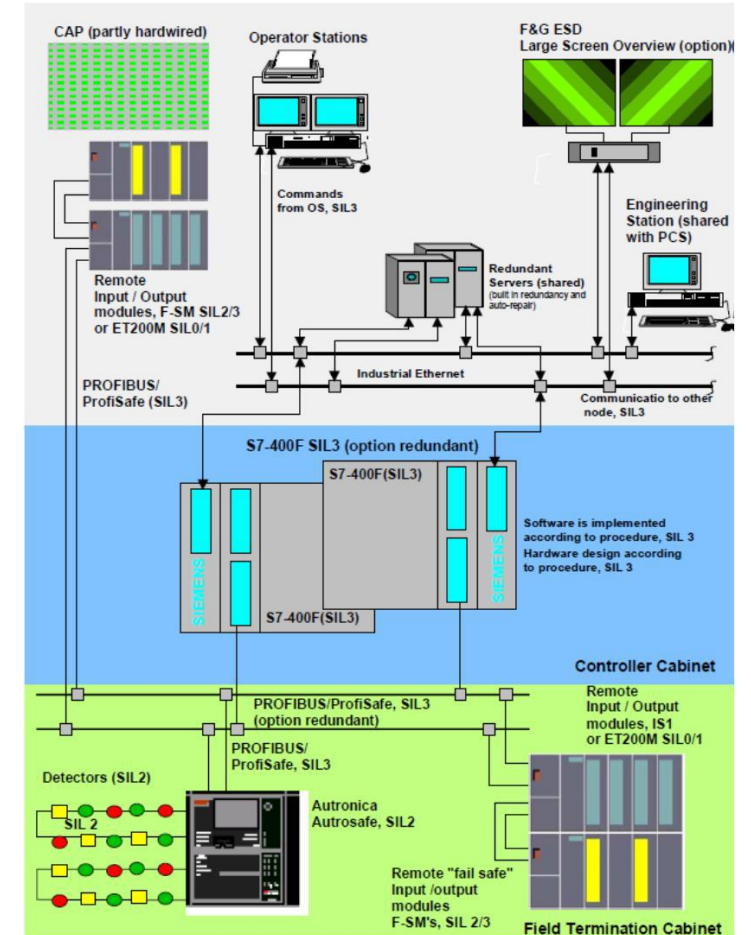
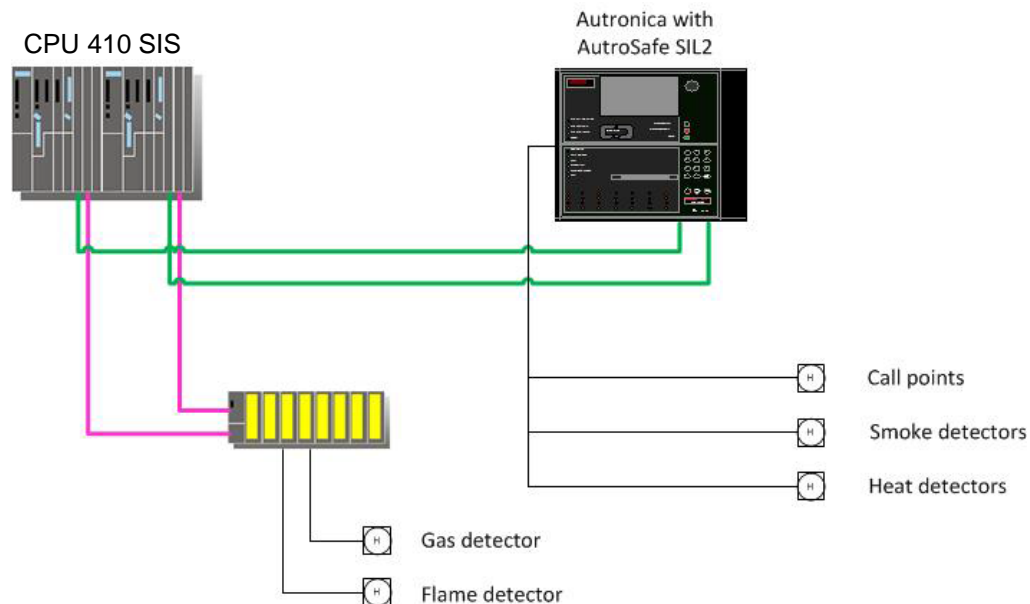
Примеры применений



Fire&Gas Systems (F&G)

Система контроля загазованности и пожара

Siemens Норвегия с AutoSafe



SIMATIC SIS compact

Примеры применений

Fire&Gas Systems (F&G)

Система контроля загазованности и пожара

Silvertech Middle East FZCO

Проект предприятия Gurreh (Заказчик: TOTAL)
→ АСУ ТП и ПАЗ

- Платформа: БАЭО, противопожарная и система контроля загазованности на базе S7-400 FH

South Pars Gas Field Development (Заказчик: TOTAL)
→ Фазы 17 & 18 нефтяной платформы

<https://www.automation.siemens.com/solutionpartner/partnerfinder/Solution-Partner-Reference.aspx?lang=en&SolProvUnitId=2285&ReferenzId=709>

SIEMENS
Ingenuity for life

Silvertech
MIDDLE EAST FZCO



SIMATIC SIS compact

Содержание

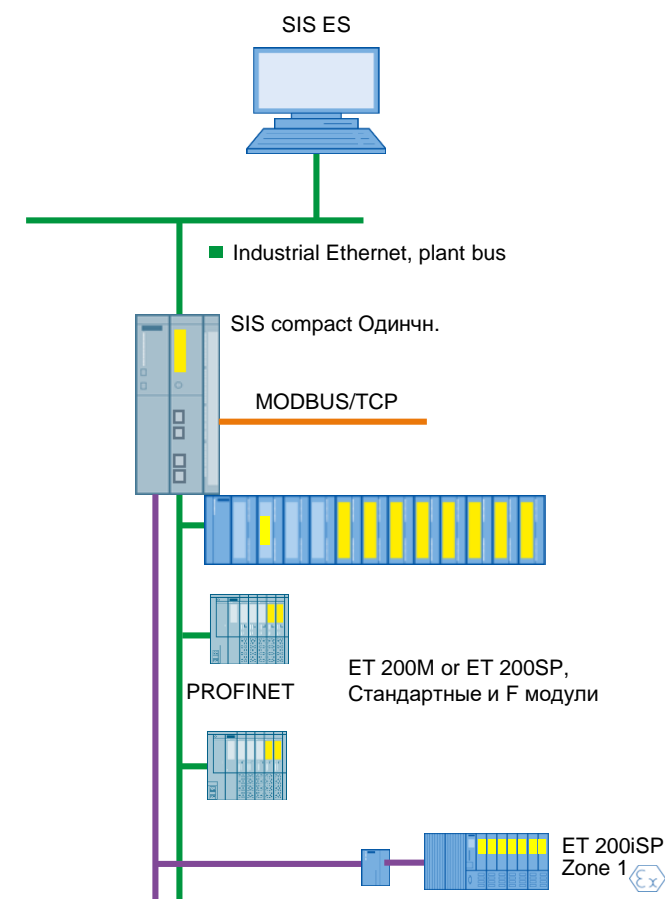
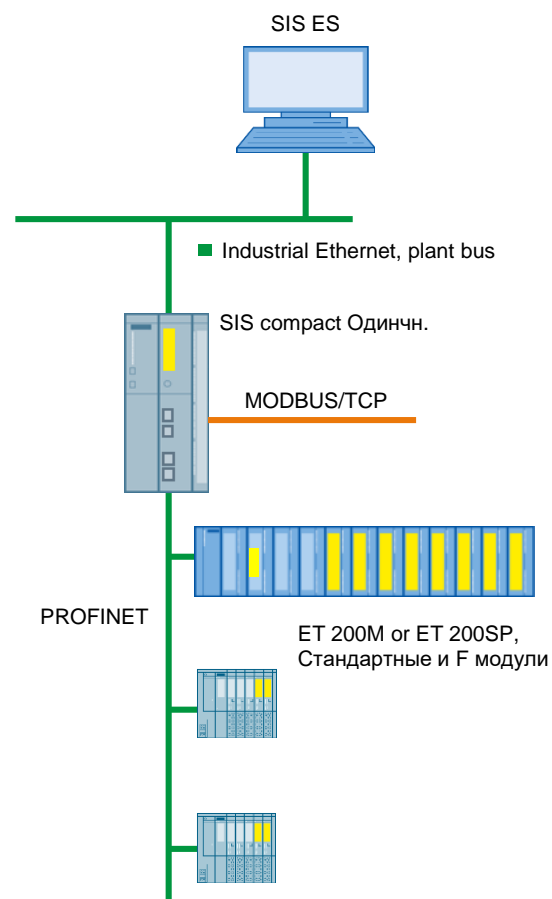
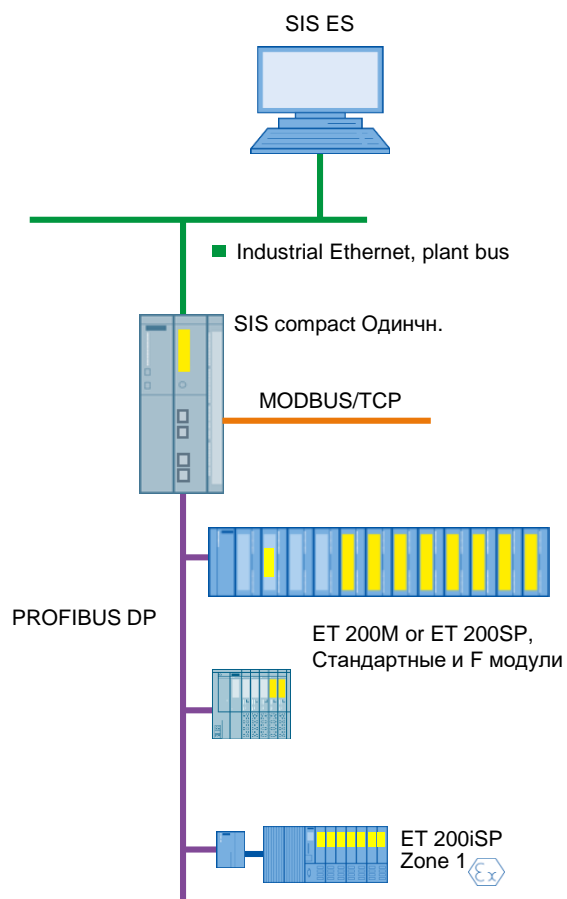
SIEMENS
Ingenuity for life



1. Изменения в безопасности процесса
2. SIMATIC SIS compact packages
3. Примеры применений
4. Конфигурации
5. Промышленная безопасность
6. Преимущества

SIMATIC SIS compact Конфигурации

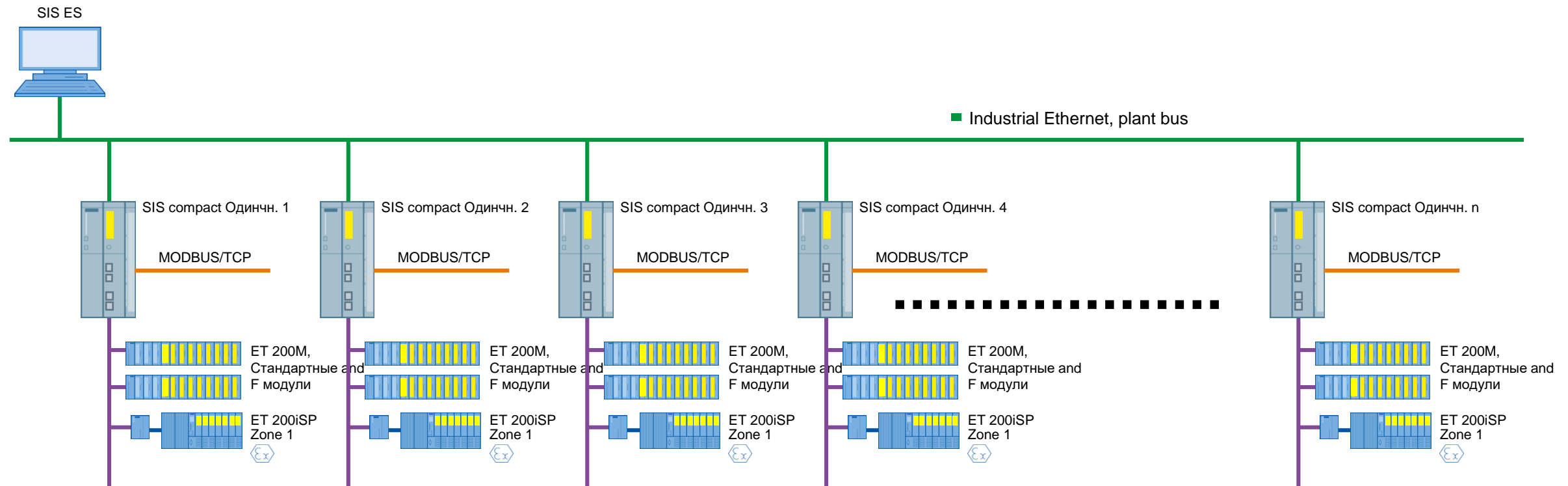
Базовый пакет Одиночный – PROFIBUS, PROFINET и смешанный



SIMATIC SIS compact Конфигурации

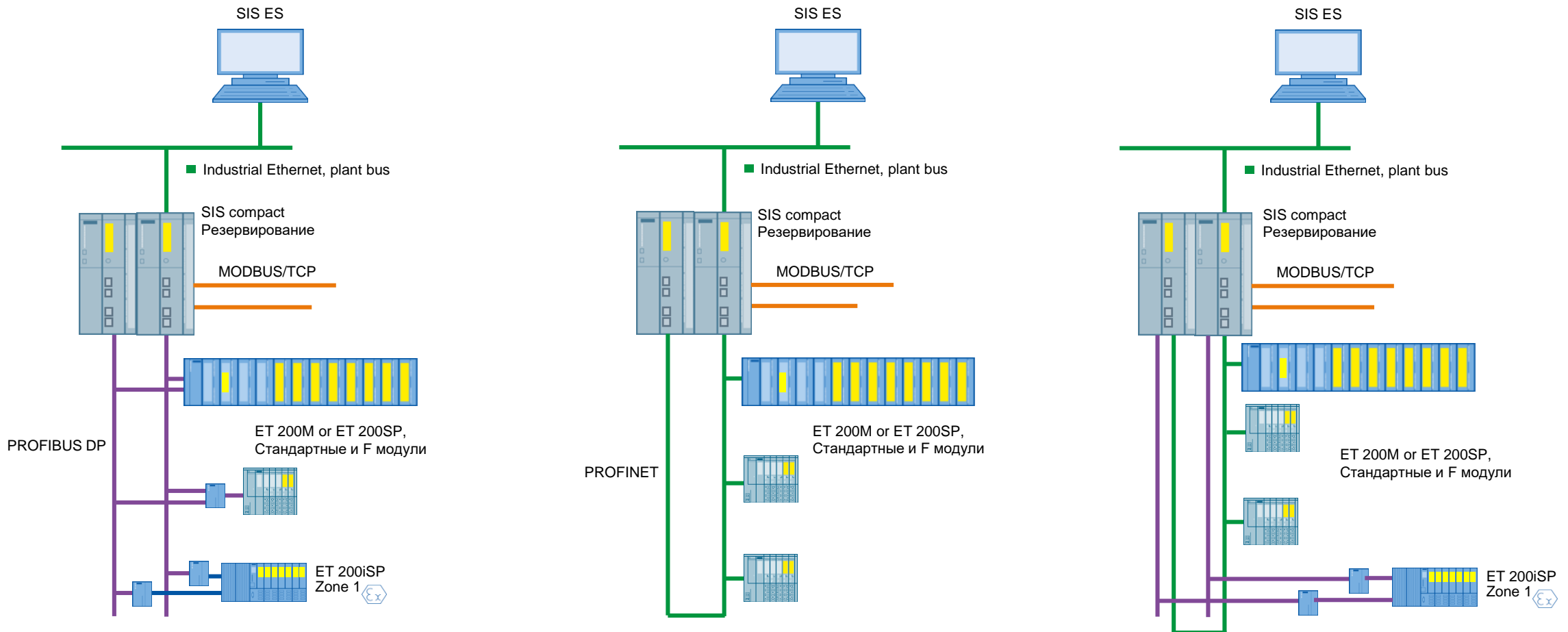
Базовый пакет Одиночный – 1-n SIS compact

PROFIBUS, PROFINET и смешанный



SIMATIC SIS compact Конфигурации

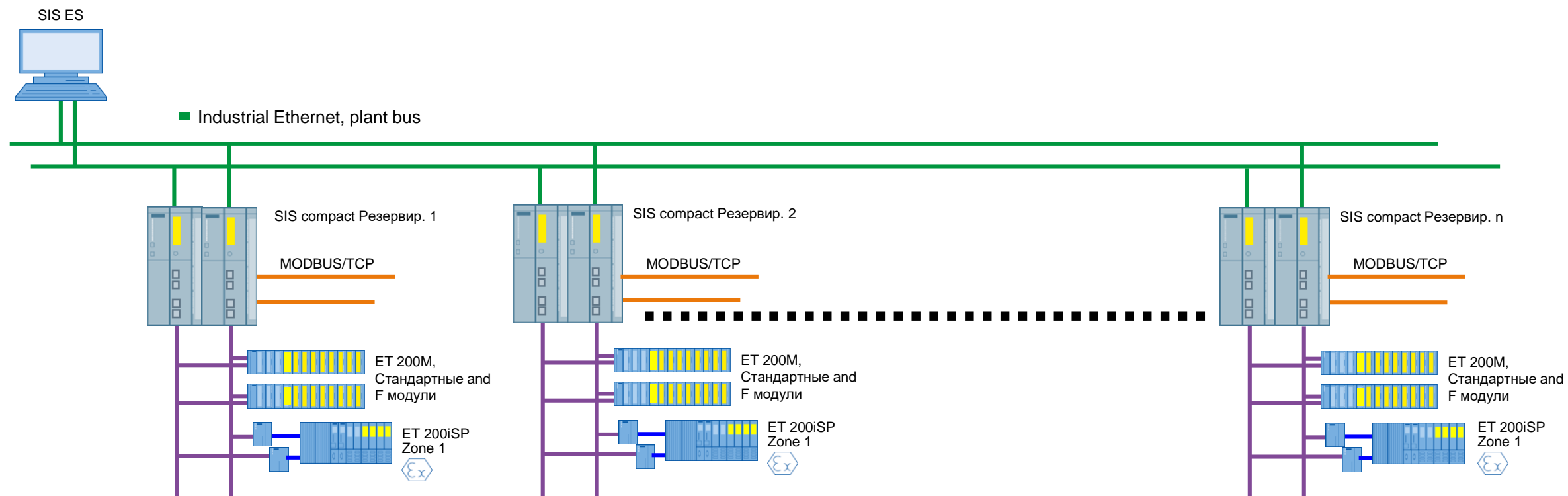
Базовый пакет Резервирование – PROFIBUS, PROFINET и смешанный



SIMATIC SIS compact Конфигурации

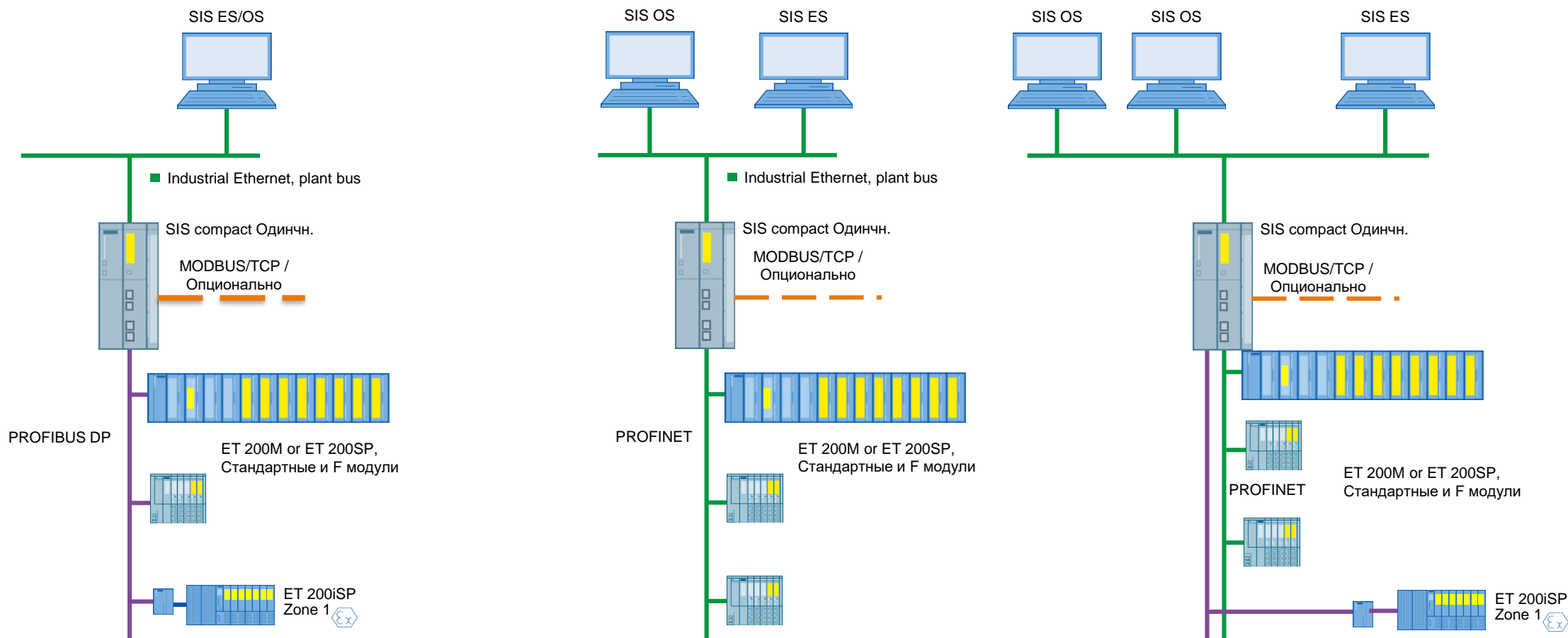
Базовый пакет Резервирование – 1-n SIS compact

PROFIBUS, PROFINET и смешанный



SIMATIC SIS compact Конфигурации

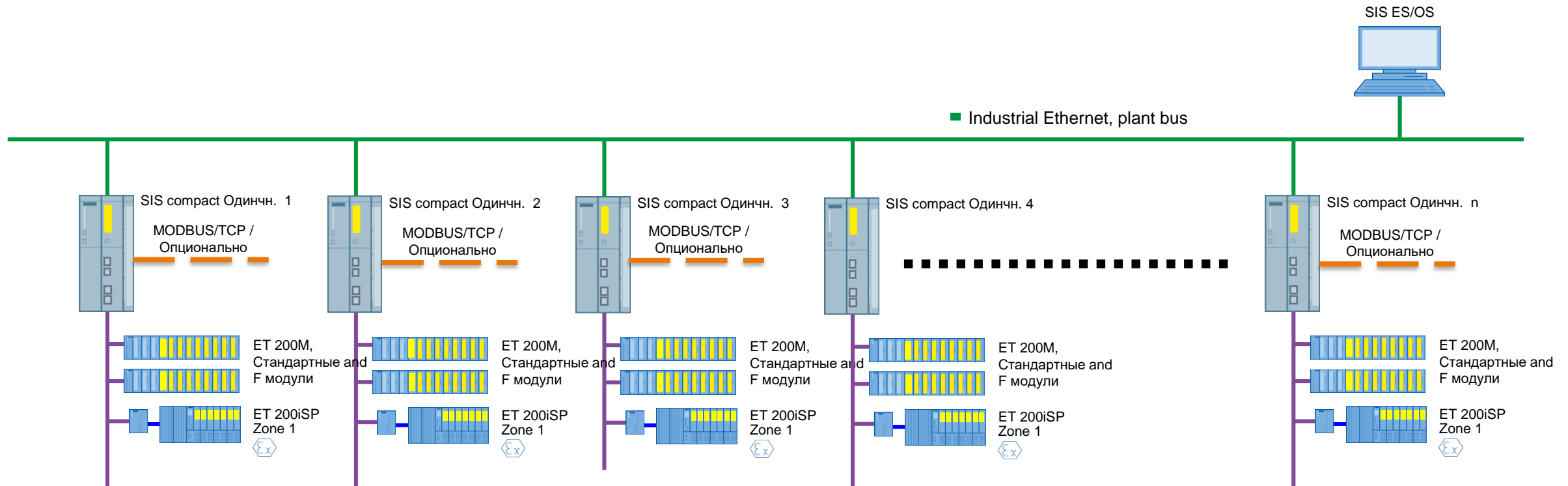
Расширенный пакет Одиночный – PROFIBUS, PROFINET и смешанный



SIMATIC SIS compact Конфигурации

Расширенный пакет Одиночный – 1-n SIS compact

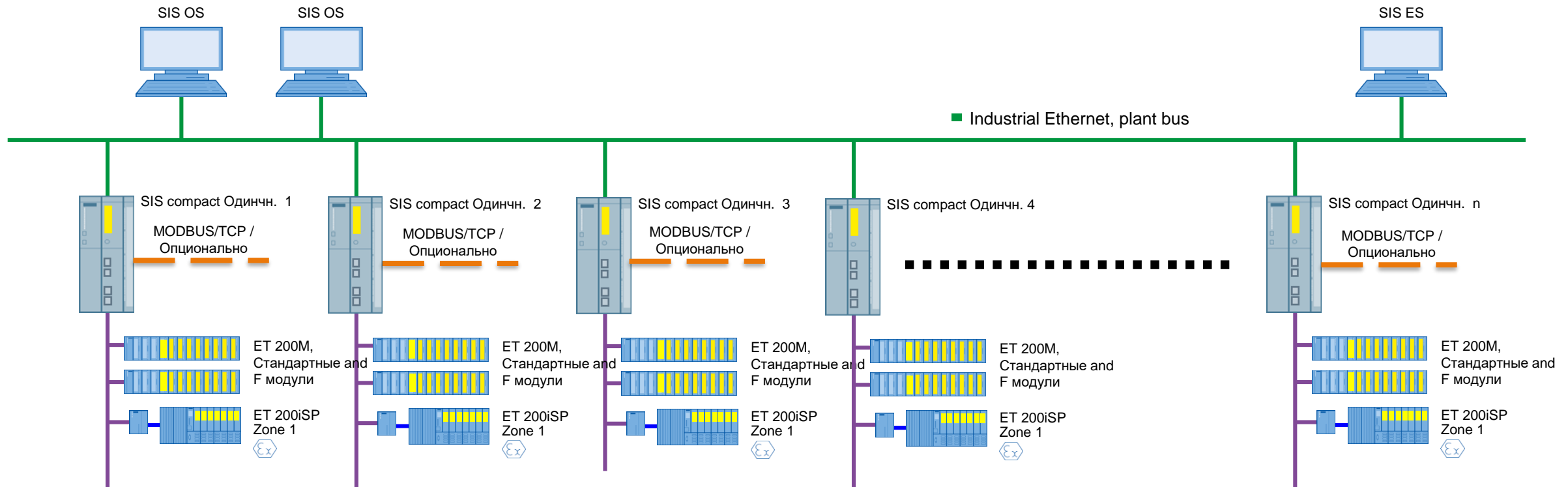
PROFIBUS, PROFINET и смешанный



SIMATIC SIS compact Конфигурации

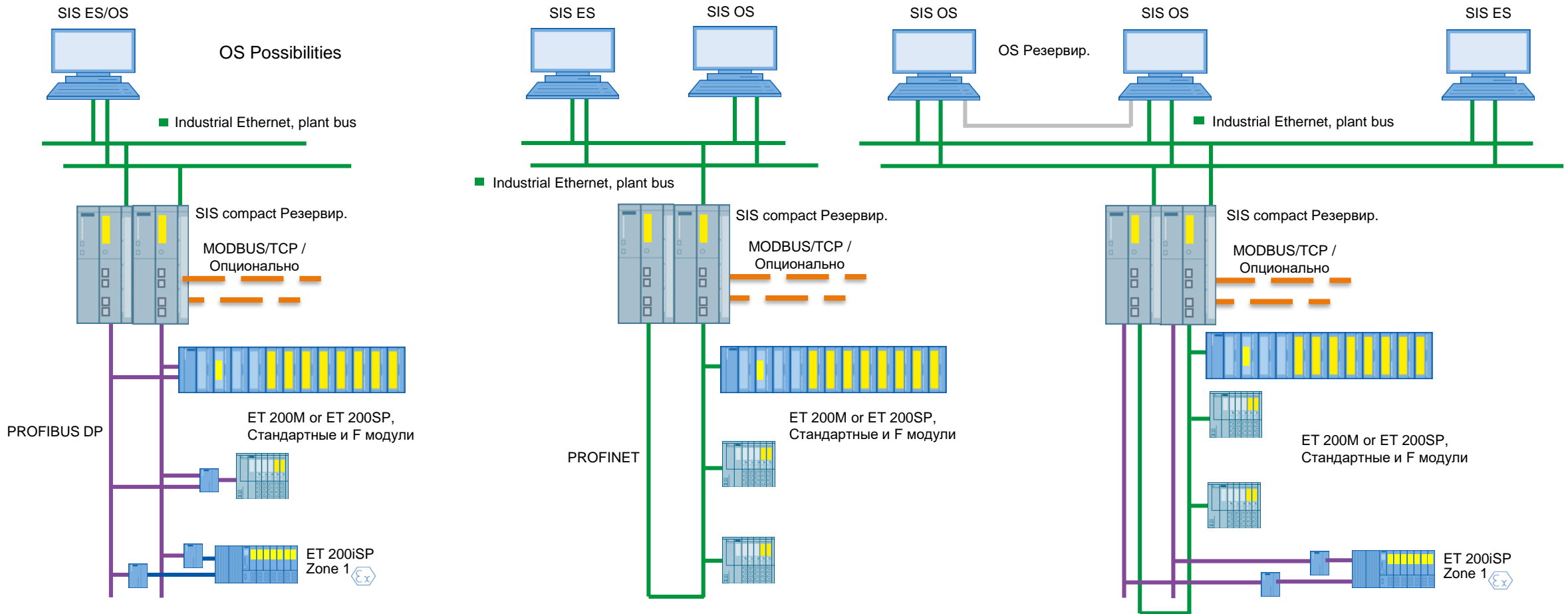
Расширенный пакет Одиночный – 1-n SIS compact

PROFIBUS, PROFINET и смешанный



SIMATIC SIS compact Конфигурации

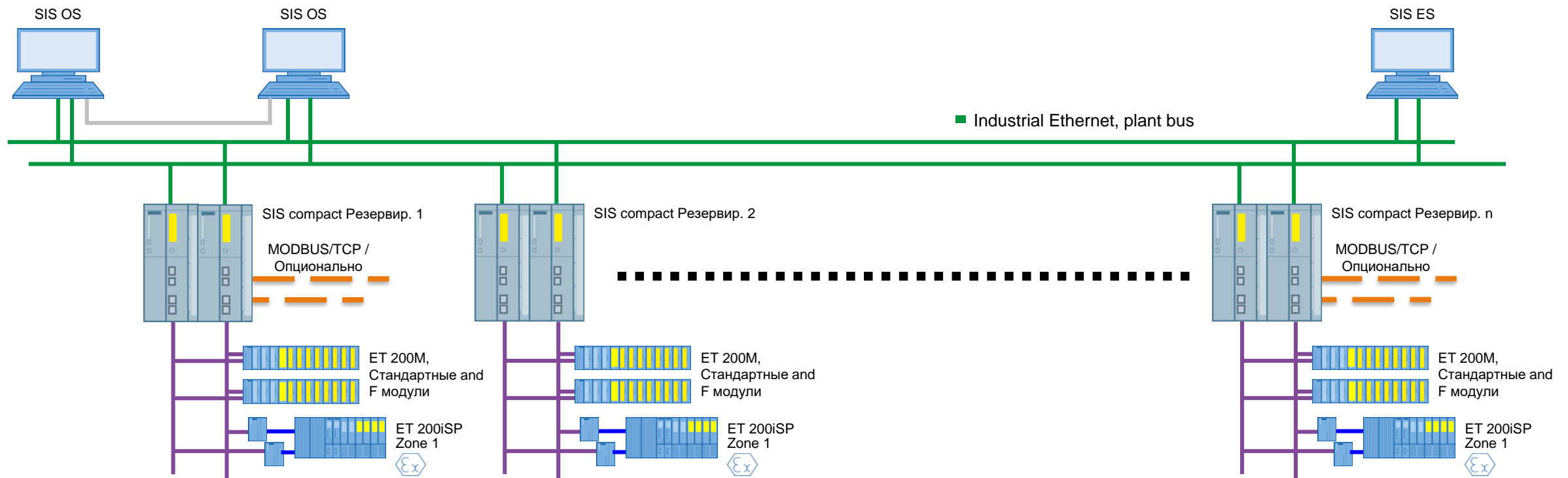
Расширенный пакет Резервирование – PROFIBUS, PROFINET и смешанный



SIMATIC SIS compact Конфигурации

Расширенный пакет Резервированный – 1-n SIS compact

PROFIBUS, PROFINET и смешанный



SIMATIC SIS compact

Содержание

SIEMENS
Ingenuity for life



1. Изменения в безопасности процесса
2. SIMATIC SIS compact packages
3. Примеры применений
4. Конфигурации
5. **Промышленная безопасность**
6. Преимущества

SIMATIC SIS compact

Промышленная безопасность

SIEMENS
Ingenuity for life

Возможности

- Siemens первый производитель получивший TÜV сертификацию IEC 62443-4-1
- Безопасность разработана и сертифицирована TÜV согласно IEC 61508 (2010) вплоть до SIL 3
- Соответствие IEC 61511 (2016) стандарту
- Стандарты безопасности завода/машины IEC/EN 60204 и IEC/EN 62061 и ISO 13849
- US Стандартны ANSI/ISA 84.00.01 и UL 1998
- Стандартны приложения NFPA 72 (Пожар и Газ) и NFPA 85 (BMS)

Ключевые преимущества

- Разработка продукта совместимого с текущими стандартами безопасности АСУ ТП
- Безотказность и безопасность



SIMATIC SIS compact

Содержание

SIEMENS
Ingenuity for life



1. Изменения в безопасности процесса
2. SIMATIC SIS compact packages
3. Примеры применений
4. Конфигурации
5. Промышленная безопасность
6. Преимущества

SIMATIC SIS compact

Преимущества

SIEMENS
Ingenuity for life

Оптимальная распределенная система безопасности процесса!

- ✓ Минимизированные потенциальные ошибки, несчастные случаи и происшествия
- ✓ Максимум безопасности людей, процессов и окружающей среды
- ✓ Оптимальное снижение рисков

Большая защита инвестиций с большей безопасностью процесса

- Отказоустойчивый
- Гибкий
- Бюджетный



SIMATIC SIS компакт

Спасибо за внимание!

SIEMENS
Ingenuity for life



Сергей Степанюк

PCS7 Leading specialist

100% foreign owned subsidiary Siemens Ukraine

RC-UA DI PR&TS

Ул. Ярославская 58

04071 Киев, Украина

Тел.: +380 44 392-2322

Моб.: +380 68 538-2322

E-Mail: serhii.stepaniuk@siemens.com



Subject to changes and errors. The information given in this document only contains general *Описания* and/or performance *Возможности* which may

not always specifically reflect those described, or which may undergo modification in the course of further development of the products. The requested performance *Возможности* are binding only when they are expressly agreed upon in the concluded contract.

All product designations, product names, etc. may contain trademarks or other rights of Siemens AG, its affiliated companies or third parties. Their unauthorized use may infringe the rights of the respective owner.

[siemens.com/process-safety](https://www.siemens.com/process-safety)