

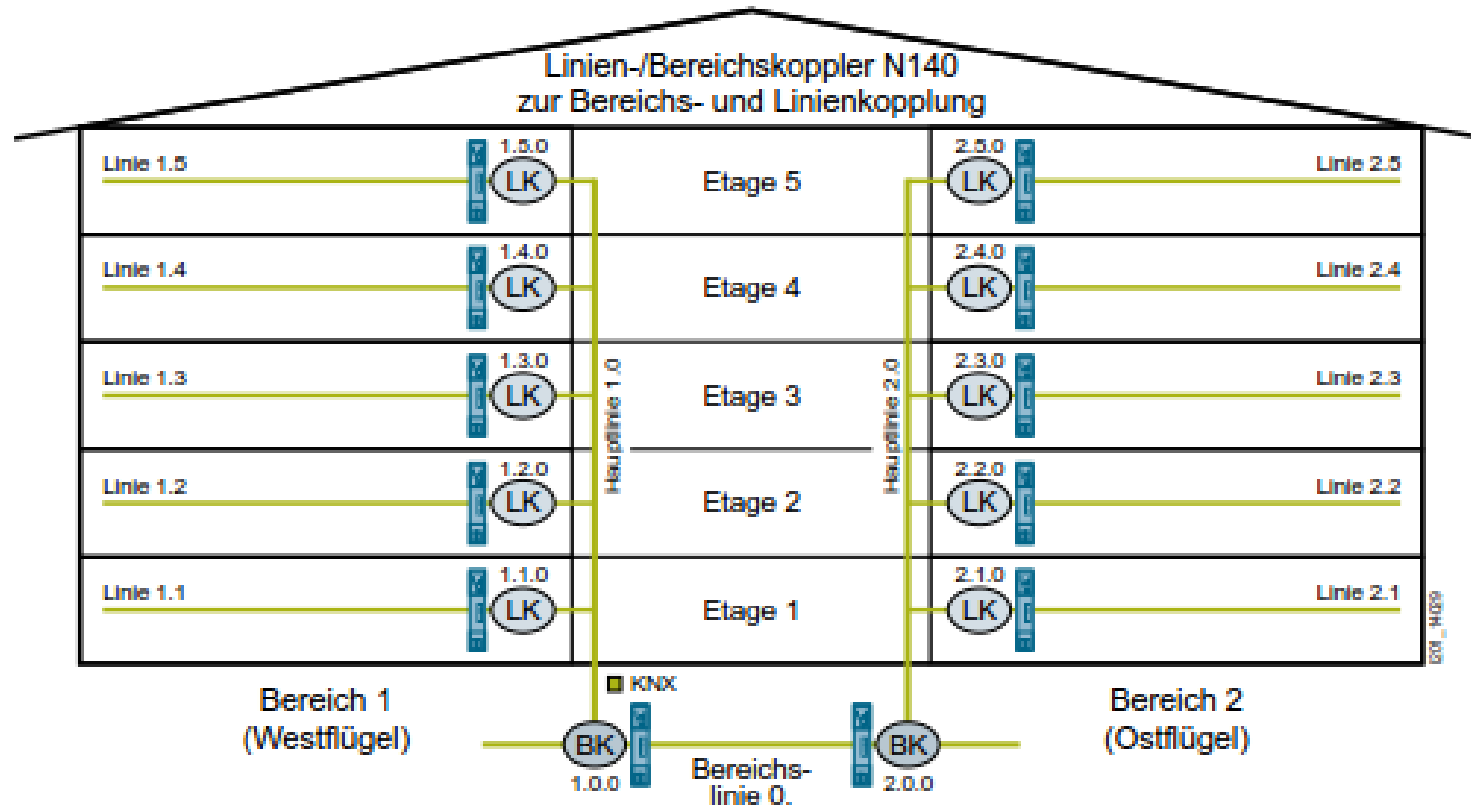
Der weltweite  
Standart für  
Haus- und  
gebäude-  
systemtechnik



# Topologie und Einsatzbereich IP-Router

KNX Gebäudesystemtechnik von Siemens

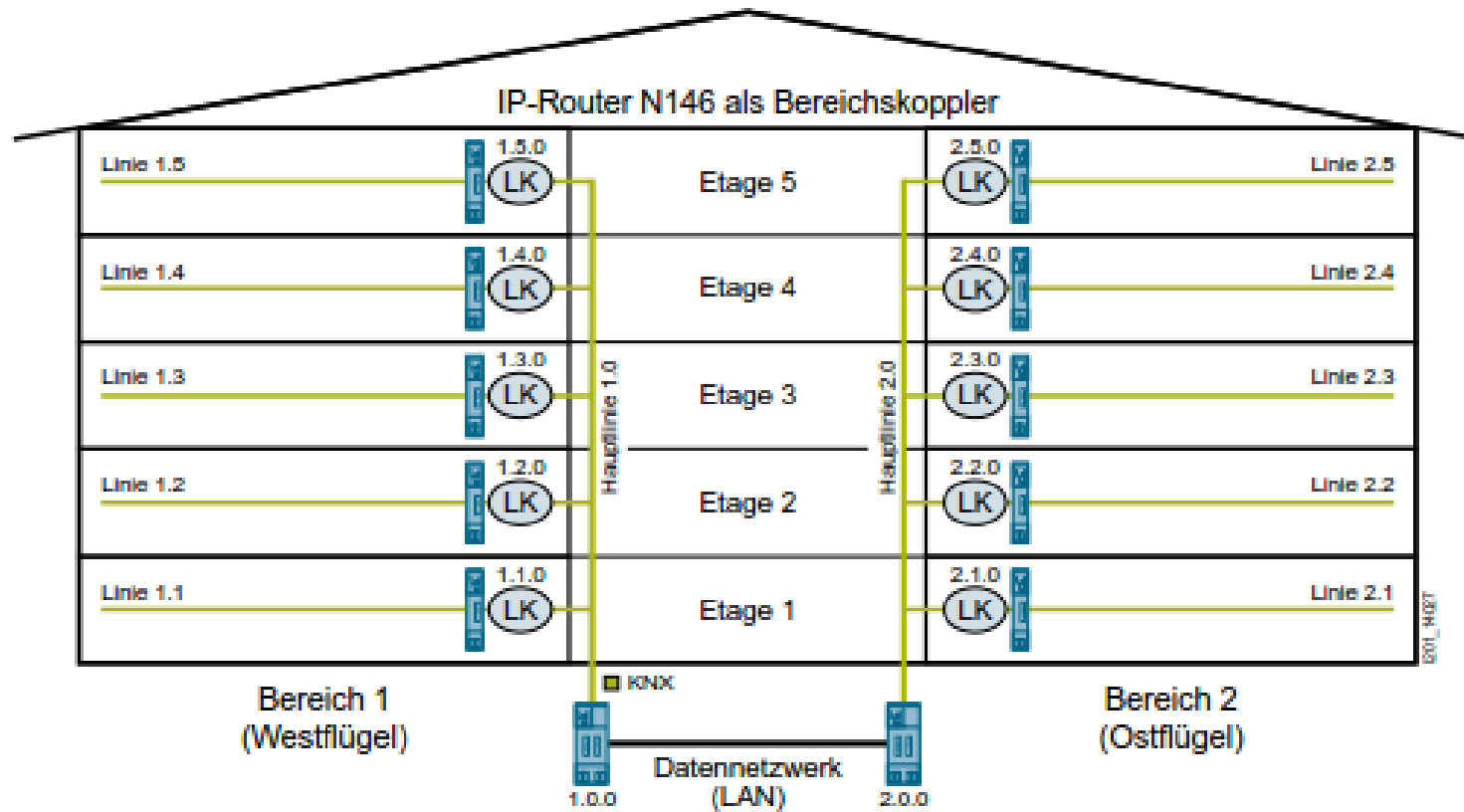
## Topologie klassisch



In der klassischen Topologie sind alle Linien- und Bereichskoppler traditionell als KNX-Koppler ausgeführt.

Diese Topologie ist bewährt und vielfach eingesetzt. Die Busleitungslängen sind meist auf ein Gebäude begrenzt.

## Topologie modern

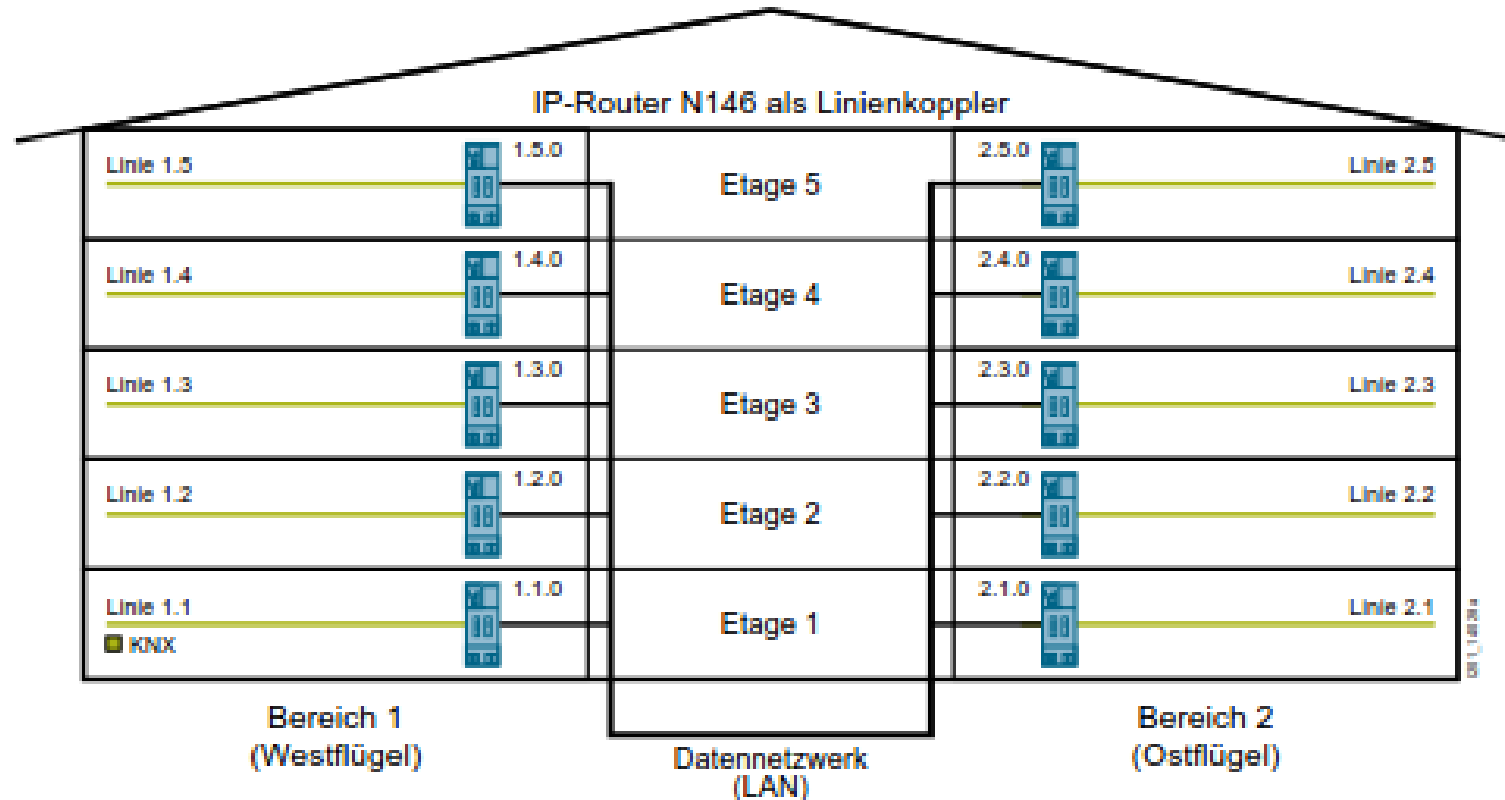


In dieser modernen Topologie werden die Bereichskoppler durch IP Router N146/02 ersetzt.

Die Verbindung von beispielsweise 2 Gebäudeteilen ist hier durch den Einsatz von Standard Netzwerkkomponenten nicht mehr auf Busleitungslängen begrenzt.

Auch andere Medien wie Lichtwellenleiter oder W-LAN ist möglich, um entfernte Gebäude anzukoppeln und Gruppenadrestelegramme auszutauschen.

## Topologie innovativ



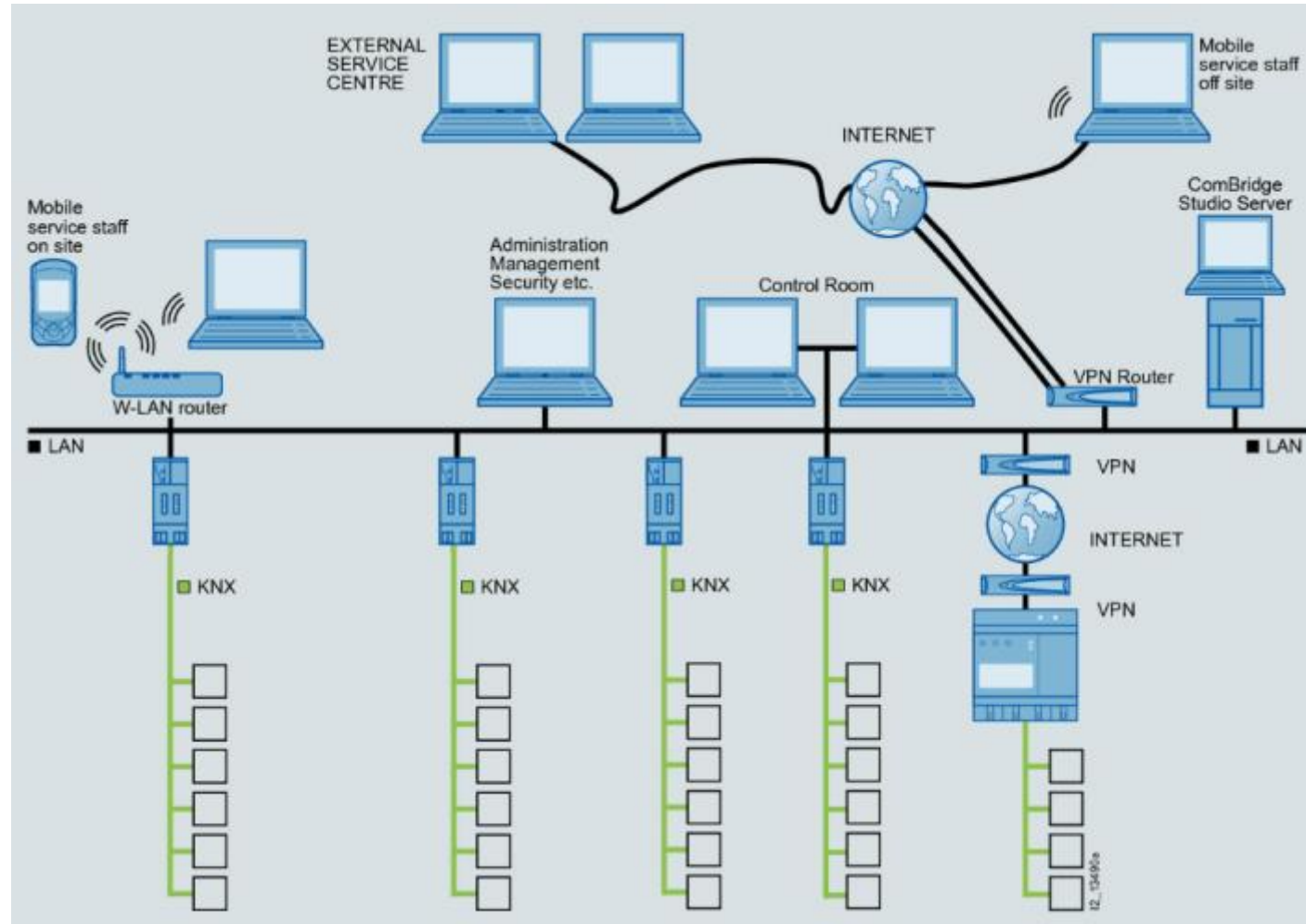
In dieser innovativen Topologie werden alle Linienkoppler durch IP Router N 146/02 ersetzt.

Der Einsatz von Bereichskopplern ist nicht mehr notwendig. Durch diese Konfiguration ist es möglich jedes einzelne Stockwerk durch Ethernet (LAN) zu verbinden und vorhandene LAN-Netzwerke zu nutzen.

Ferner können durch die korrekte Konfiguration des IP Routers N 146/02 große Projekte als kleinere Einzelprojekte übersichtlicher und einfacher in Betrieb genommen werden.

Ein Austausch von Gruppenadresstelegrammen ist trotz der Trennung in Einzelprojekte möglich.

# Topologie «state of the art»



# Tools & Hilfsmittel

- [www.siemens.ch/knx](http://www.siemens.ch/knx) für alle Informationen auf dem Internet
- Technische Produktdaten [www.siemens.de/gamma-td](http://www.siemens.de/gamma-td)
- [www.siemens.ch/hit-online](http://www.siemens.ch/hit-online)
- [CAD-Dateien](#)
- Apps
  - Downloadcenter
  - Old to new
  - Virtual City
  - KNX Swiss App







Siemens Schweiz AG  
Smart Infrastructure

Sennweidstrasse 47  
6312 Steinhausen

Tel.: +41 585 579 220

Mail: [bp.ch@siemens.com](mailto:bp.ch@siemens.com)  
Internet: [www.siemens.ch/knx](http://www.siemens.ch/knx)

