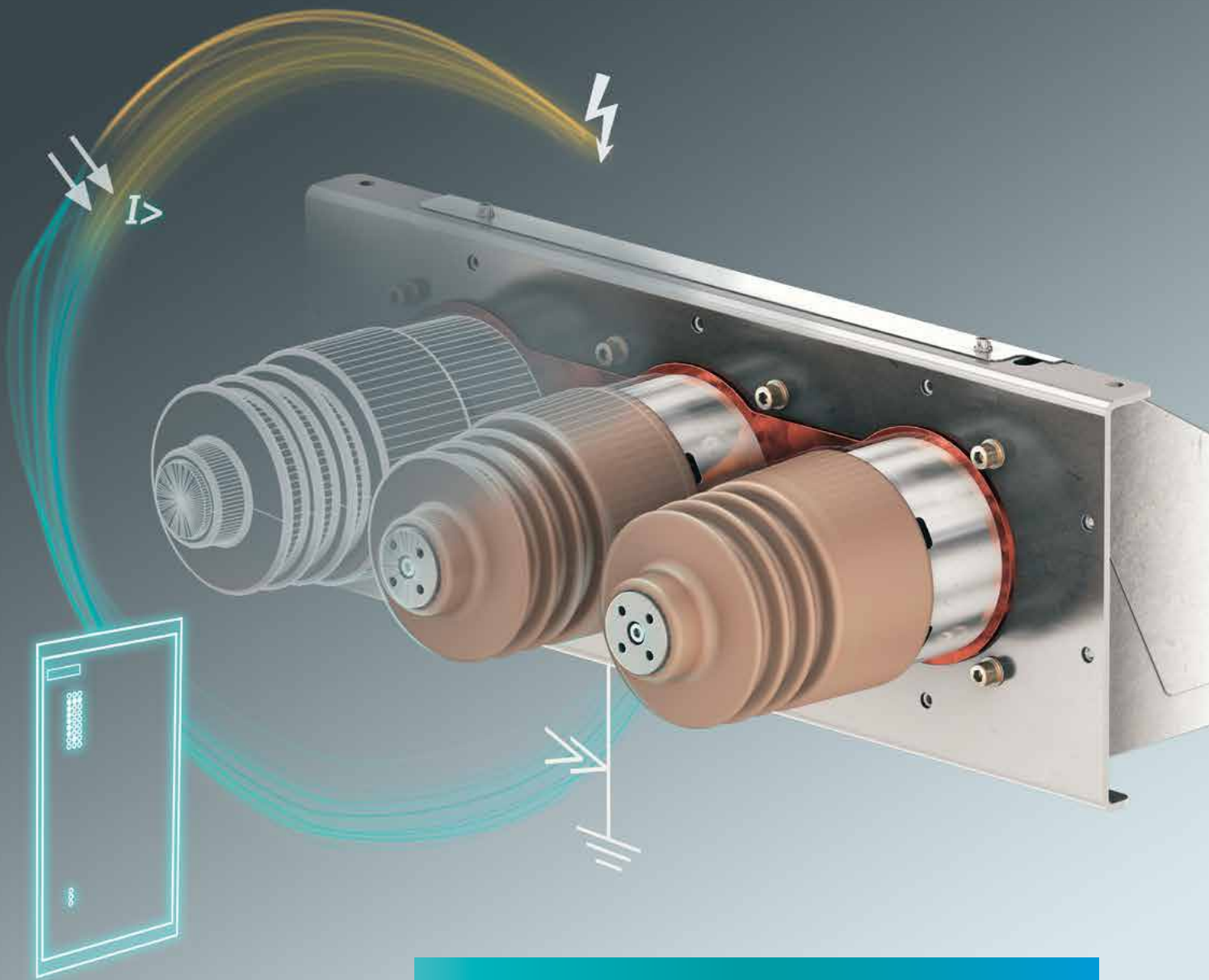


SIEMENS

Ingenuity for life



SIQuench[®]

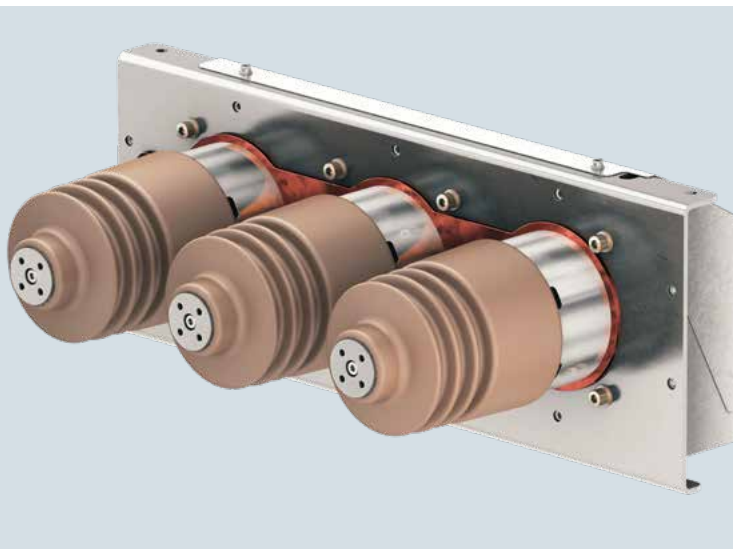
Störlichtbogen-Löschsystem
für Mittelspannungsschaltanlagen

„Schutz über die Vorschriften hinaus“

[siemens.com/siquench](https://www.siemens.com/siquench)

SIQuench

In einer richtig ausgelegten, typgeprüften, ordnungsgemäß montierten und betriebenen Schaltanlage ist das Auftreten eines Störlichtbogens unwahrscheinlich, aber nicht unmöglich. Meistens wird er durch menschliches Versagen oder Umweltereignisse ausgelöst. Störlichtbögen sind ein erhebliches Sicherheitsrisiko. Die Beschädigung der Betriebsmittel, die Störungen in der Versorgung und im Prozess nach sich ziehen, verursachen erhebliche Kosten. Diese können mehrere Millionen Euro betragen und im Fall von Arbeitsunfällen wegen der medizinischen und rechtlichen Ausgaben sogar noch höher liegen. Durch den Einsatz von SIQuench lässt sich die Störlichtbogendauer deutlich begrenzen und verhindert dadurch gravierende Folgen eines Störfalls.



SIQuench ist ein aktives Störlichtbogenerfassungssystem von Siemens, **das den Störlichtbogen in einer Zeitspanne von weniger als 5 Millisekunden löscht**. Es reduziert deutlich den Druck und verhindert, dass Hitze, Verschmutzung und Giftstoffe die Betriebsmittel und ihre Umgebung schädigen. Im Falle eines Störlichtbogens **minimiert SIQuench die Ausfallzeit der Anlage** und reduziert dadurch die wirtschaftlichen Verluste drastisch.

Bild 1
Powerbox mit primären Schalteinheiten

Nutzen

Im Fokus steht eine stark erhöhte Verfügbarkeit der Betriebsmittel und des Prozesses!

- Minimiert die Schäden in der Schaltanlage durch reduzierte Lichtbogenenergie und Druck
- Möglichkeit der schnellen Wiedereinschaltung bei minimierten Ausfallzeiten

Reduzierte OPEX durch wirtschaftliche Maßnahmen!

- Minimierte Reparaturkosten – das beschädigte Schaltfeld der Schaltanlage kann wieder verwendet werden
- Die Umgebung ist vollständig vor Verschmutzung und dem Austritt von Giftstoffen geschützt; dadurch entfallen Reinigungskosten
- Wiederverwendbar – kann bis zu 5-mal schalten ohne ersetzt werden zu müssen
- 20 Jahre wartungsfrei

Durchgehende Zuverlässigkeit!

- Kontinuierliche Selbstüberwachung des Systems, das bei jeder Störung eine Warnmeldung ausgibt
- Kann zu Prüf- oder Inbetriebnahmezwecken bis zu 30-mal lastfrei schalten, ohne ersetzt werden zu müssen
- Enthält kein explosives Medium als Kraftspeicher für Schaltvorgänge

Schutz über die Vorschriften hinaus!

- Mit dieser Lösung auf dem neuesten Stand der Technik für proaktive Sicherheitsmaßnahmen erreicht die Schaltanlage ein Sicherheitsniveau, das weit über die in den Normen geforderte Sicherheit hinausgeht
- Erhöht die Sicherheit auch bei Wartungsarbeiten
- Verhindert im Fall eines Störlichtbogens den Ausstoß giftiger Gase, die schwere Atemprobleme bei Menschen verursachen

Ihr Nutzen = Zuverlässigkeit + Leistungsfähigkeit + Funktionalität + Verfügbarkeit + Instandhaltbarkeit

SIQuench arbeitet in Verbindung mit einem Störlichtbogen-Schutzrelais, um schnell und **zuverlässig** die Zündung eines Störlichtbogens mittels kontinuierlicher Überwachung von Licht und Überstrom zu erfassen. Dies sind die typischen Merkmale zur Erkennung eines Lichtbogens. Bei Erfassung eines Störlichtbogens sendet das Lichtbogen-schutzrelais gleichzeitig ein Auslösesignal an den Hauptleistungsschalter sowie ein Ansteuerungssignal an den SIQuench-Controller.

Die von SIQuench bereitgestellte erweiterte **Funktionalität** zur Minderung der Auswirkungen des Störlichtbogens wird auf zwei Arten erreicht: Indem der Hauptstromkreis der Schaltanlage über zugeordnete primäre Schalteinheiten bewusst und schnell auf Erde geschaltet wird – dabei entsteht ein Stromkreis geringerer Impedanz für den Fehlerstrom – und indem der offene Lichtbogen in einen kontrollierten 3-phasigen metallischen Kurzschluss umgewandelt wird. Kontinuierliche Selbstüberwachung maximiert die **Zuverlässigkeit** des Systems.

SIQuench ist in der Lage, den Störlichtbogenfehler in weniger als 5 ms* zu löschen – lange vor der Druckspitze und bevor der Lichtbogen erheblichen Schaden verursachen kann.

Die endgültige Abschaltung des von SIQuench erzeugten metallischen Kurzschlusses übernimmt der Hauptleistungsschalter.

SIQuench verringert Schäden an der Schaltanlage auf ein geringes Maß. Die umliegenden Teile im Innenraum der Schaltanlage werden durch diesen Störfall nicht beschädigt. Anfallende Reparaturkosten werden dadurch auf ein absolutes Minimum reduziert und Reinigungskosten für den Schaltanlagenraum und die Umgebung entfallen vollständig. Die Schaltanlage kann innerhalb einer **minimalen Instandsetzungszeit wieder in Betrieb genommen werden, mit einer erheblichen Steigerung der System- und Prozessverfügbarkeit. SIQuench muss nach dem Auftreten eines Störlichtbogens nicht ersetzt werden.**

* Von der Lichtbogenzündung bis zum Schließen des Löschsystems

Öl als Isoliermedium passt mit all seinen Stärken am besten zur SIQuench-Anwendung. Durch einen manuell aufgezo-genen Federspeicherantrieb und eine elektromagnetische Verklüftung kann SIQuench bis zu seiner zulässigen Anzahl an Schaltvorgängen wiederverwendet werden:

- 5 Schaltungen bei vollem Bemessungs-Kurzzeitstrom (mit Stoßstrom)
- 30 Schaltungen ohne Last für Prüf- oder Inbetriebnahme-zwecke

SIQuench ist **20 Jahre wartungsfrei** und kann 30 Jahre lang betrieben werden, wenn am Ende des wartungsfreien Zeitraums eine Instandhaltung vorgenommen wird.

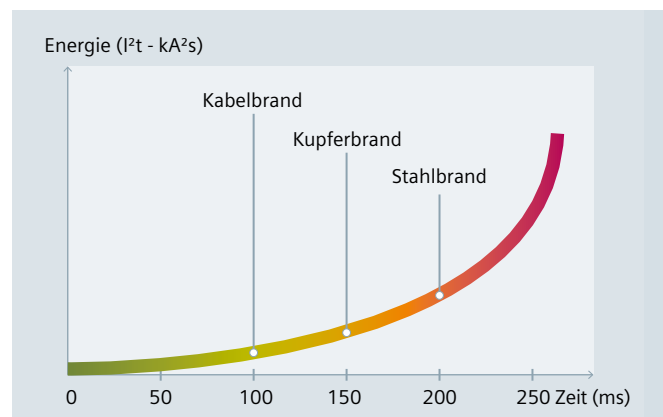


Bild 2 Durch Störlichtbogenenergie verursachter Schaden

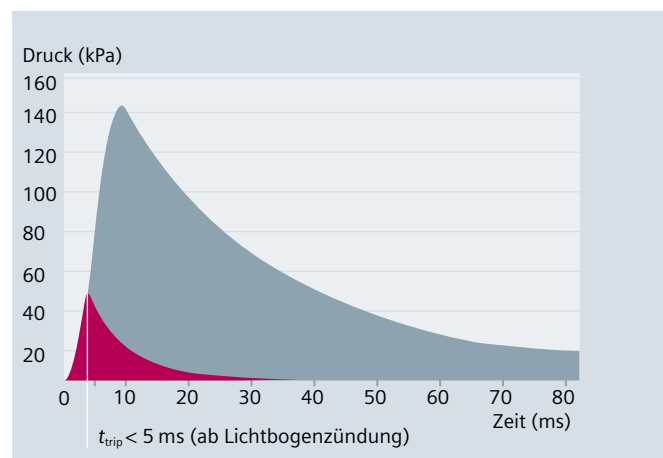


Bild 3 Muster-Druckkurve in einem Schotttraum bei einem Störlicht-bogenstrom von 80 kA (Spitze) / 31,5 kA (effektiv)

Störlichtbogenqualifizierte Schaltanlage mit SIQuench

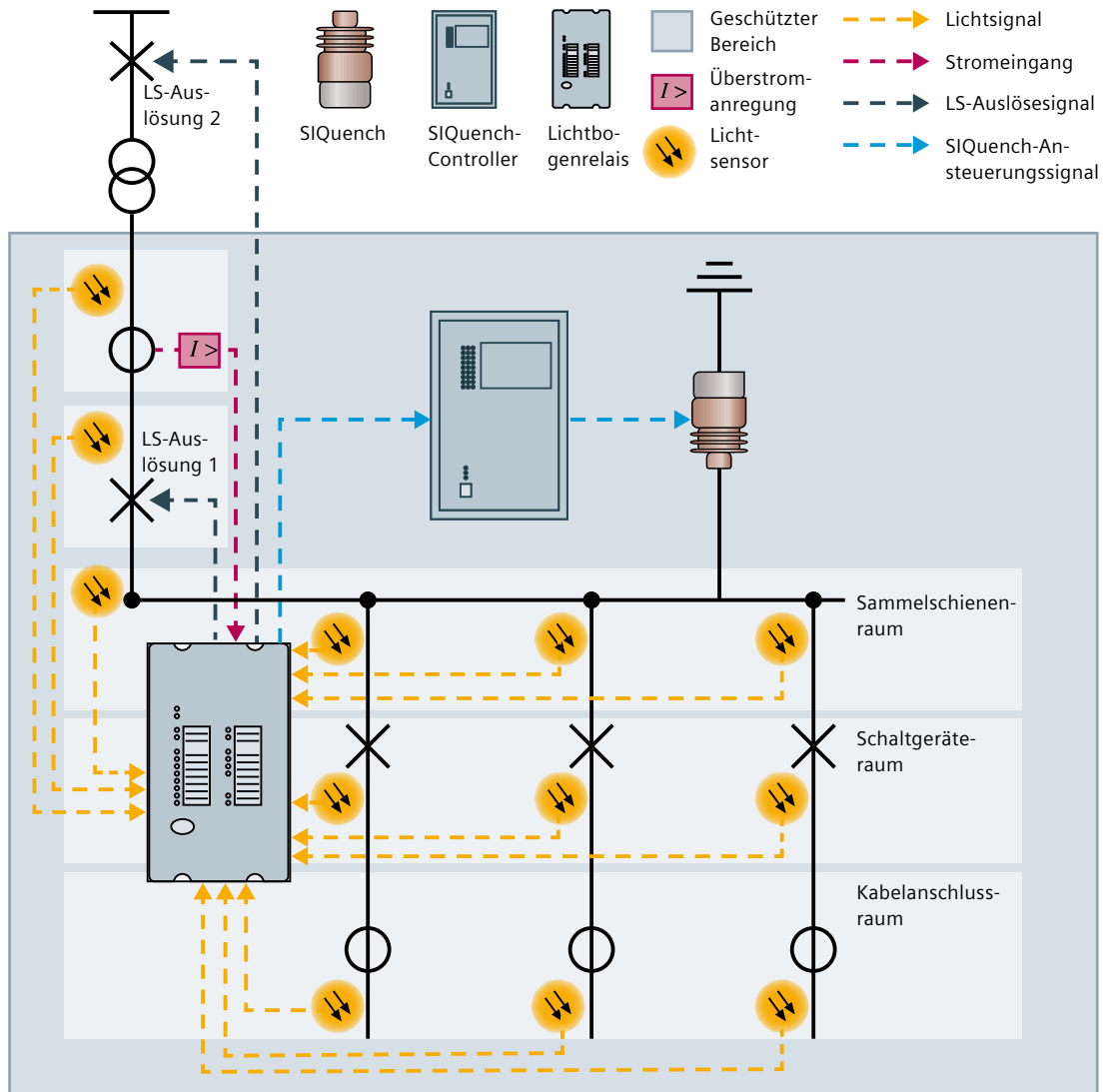


Störlichtbogenqualifizierte Schaltanlage ohne SIQuench



Bild 4 Zustand eines NXAIR-Kabelanschlussraums 12 kV nach einer Störlichtbogenprüfung mit einem Fehlerstrom von 80 kA (Spitze) / 31,5 kA (effektiv), mit Lichtbogenzündung innerhalb des Kabelanschlussraums

Darstellung der Systemintegration in einer beispielhaften Störlichtbogenschutz-Anwendung (eine Einspeisung mit einfacher Schutzzone)



SIQuench ist als integrierte Gesamtlösung in typgeprüften, störlichtbogenqualifizierten Mittelspannungsschaltanlagen Typ NXAIR bis 17,5 kV, 50 kA, 4000 A verfügbar.

Es gibt zwei Einbaumöglichkeiten:

**Im Sammelschienenraum der NXAIR,
fest eingebaut**

- Für 600 mm und 800 mm Feldbreite
- In jedes Schaltfeld integrierbar**

**Im Schaltgeräteraum der NXAIR,
auf Einschub**

- Für 800 mm Feldbreite
- Einfacher Zugang zu SIQuench ohne Freischalten der Sammelschiene

** Bei Einsatz des SIQuench sind Sammelschienenanbauten (z. B. Spannungswandler, Sammelschienen-Erdungsschalter, Lüftungskasten...) nicht mehr möglich



Herausgeber
Siemens AG 2019

Energy Management
Medium Voltage & Systems
Mozartstraße 31 C
91052 Erlangen, Deutschland

Für weitere Informationen kontaktieren
Sie bitte unser Kundenbetreuungs-Center:
Telefon: +49 180 524 70 00
Fax: +49 180 524 24 71
E-Mail: support.energy@siemens.com
siemens.com/siquench

Artikel-Nr. EMMS-B10128-00
Gedruckt in Deutschland
Dispo 30400
PU 184/004613 0219 0.2

Änderungen und Irrtümer vorbehalten. Die Informationen in diesem Dokument enthalten lediglich allgemeine Beschreibungen bzw. Leistungsmerkmale, welche im konkreten Anwendungsfall nicht immer in der beschriebenen Form zutreffen bzw. welche sich durch Weiterentwicklung der Produkte ändern können. Die gewünschten Leistungsmerkmale sind nur dann verbindlich, wenn sie bei Vertragsschluss ausdrücklich vereinbart werden.