

Hinweise für den Einsatz

deutsch: Seite 3

7XR6004

Widerstandsgerät

Directions for use

English: page 17

7XR6004

Resistor Unit

Inhalt

Angaben zur Konformität	4
Hinweise und Warnungen	4
Aus- und Einpacken des Gerätes	6
Lagerung und Transport	6
Maßbilder	7
Montagehinweise	9
Hinweise für den Anschluss	9
Technische Daten	12
Übersichtsplan	13
Anschlussbeispiele	14
Bestelldaten	15



Angaben zur Konformität

Das Produkt entspricht den Bestimmungen der Richtlinie des Rates der Europäischen Gemeinschaften zur Angleichung der Rechtsvorschriften der Mitgliedsstaaten über die elektromagnetische Verträglichkeit (EMV-Richtlinie 2004/108/EG) und betreffend elektrische Betriebsmittel zur Verwendung innerhalb bestimmter Spannungsgrenzen (Niederspannungsrichtlinie 2006/95/EG).

Diese Konformität ist das Ergebnis einer Prüfung, die durch die Siemens AG gemäß der Richtlinien in Übereinstimmung mit den Fachgrundnormen EN 61000-6-2 und EN 61000-6-4 für die EMV-Richtlinie und der Norm EN 60255-6 für die Niederspannungsrichtlinie durchgeführt worden ist.

Das Gerät ist für den Einsatz im Industriebereich entwickelt und hergestellt.

Das Erzeugnis steht im Einklang mit den internationalen Normen der Reihe IEC 60255 und der nationalen Bestimmung VDE 0435.

Hinweise und Warnungen

Die Hinweise und Warnungen in dieser Anleitung sind zu Ihrer Sicherheit und einer angemessenen Lebensdauer des Gerätes zu beachten. Folgende Signalbegriffe und Standarddefinitionen werden dabei verwendet:



Gefahr

bedeutet, dass Tod, schwere Körperverletzungen und/oder erhebliche Sachschäden eintreten, wenn die entsprechenden Vorsichtsmaßnahmen nicht getroffen werden.



Warnung

bedeutet, dass Tod, schwere Körperverletzungen und/oder erhebliche Sachschäden eintreten können, wenn die entsprechenden Vorsichtsmaßnahmen nicht getroffen werden.



Vorsicht

bedeutet, dass leichte Körperverletzungen und/oder Sachschäden eintreten können, wenn die entsprechenden Vorsichtsmaßnahmen nicht getroffen werden. Dies gilt insbesondere auch für Schäden am oder im Gerät selber und daraus resultierende Folgeschäden.



Hinweis

ist eine wichtige Information über das Produkt oder den jeweiligen Teil dieser Anleitung, auf die besonders aufmerksam gemacht werden soll.



Warnung

Beim Betrieb elektrischer Geräte stehen zwangsläufig bestimmte Teile dieser Geräte unter gefährlicher Spannung. Es können deshalb schwere Körperverletzungen und/oder Sachschäden auftreten, wenn nicht fachgerecht gehandelt wird.

Nur entsprechend qualifiziertes Personal soll an diesem Gerät oder in dessen Nähe arbeiten. Dieses muss gründlich mit allen Warnungen und Instandhaltungsmaßnahmen gemäß dieser Anleitung sowie mit den Sicherheitsvorschriften vertraut sein.

Der einwandfreie und sichere Betrieb des Gerätes setzt sachgemäßen Transport, fachgerechte Lagerung, Aufstellung und Montage sowie sorgfältige Bedienung und Instandhaltung unter Beachtung der Warnungen und Hinweise voraus.

Insbesondere sind die Allgemeinen Errichtungs- und Sicherheitsvorschriften für das Arbeiten an Starkstromanlagen (z. B. DIN, VDE, EN, IEC oder andere nationale und internationale Vorschriften) zu beachten. Nichtbeachtung können Tod, Körperverletzungen und/oder erhebliche Sachschäden zur Folge haben.

QUALIFIZIERTES PERSONAL

im Sinne dieses Handbuches bzw. der Warnhinweise auf dem Produkt selbst sind Personen, die mit Aufstellung, Montage, Inbetriebsetzung und Betrieb des Gerätes vertraut sind und die über die ihrer Tätigkeit entsprechende Qualifikationen verfügen, wie z. B.:

- Ausbildung und Unterweisung bzw. Berechtigung, Geräte/Systeme gemäß den Standards der Sicherheitstechnik ein- und auszuschalten, zu erden und zu kennzeichnen.
- Ausbildung oder Unterweisung gemäß den Standards der Sicherheitstechnik in Pflege und Gebrauch angemessener Sicherheitsausrüstung.
- Schulung in Erster Hilfe.

Aus- und Einpacken des Gerätes

Die Geräte werden im Werk so verpackt, dass sie die Anforderungen nach IEC 60255–21 erfüllen.

Das Aus- und Einpacken ist mit der üblichen Sorgfalt ohne Gewaltanwendung und nur unter Verwendung von geeignetem Werkzeug vorzunehmen. Die Geräte sind durch Sichtkontrolle auf einwandfreien mechanischen Zustand zu überprüfen.

Bitte beachten Sie unbedingt auch Hinweise, wenn solche dem Gerät beigelegt sind.

Bevor das Gerät erstmalig oder nach Lagerung an Spannung gelegt wird, soll es mindestens 2 Stunden im Betriebsraum gelegen haben, um einen Temperatenausgleich zu schaffen und Feuchtigkeit und Betauung zu vermeiden.

Bei Weiterversand kann die Transportverpackung der Geräte wiederverwendet werden. Die Lagerverpackung der Einzelgeräte ist nicht für Transport ausreichend. Bei Verwendung anderer Verpackung muss das Einhalten der Transportanforderungen entsprechend IEC 60255-21-1 Klasse 2 und IEC 60255-21-2 Klasse 1 sichergestellt werden.

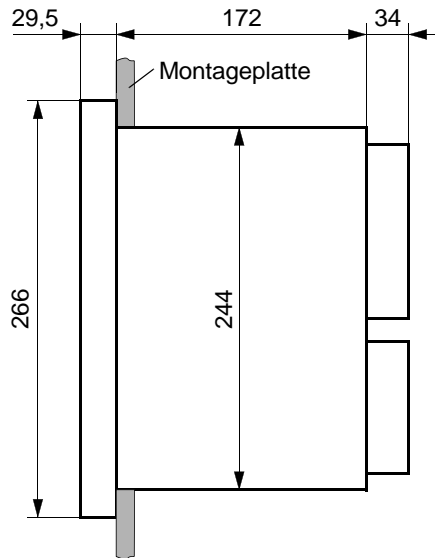
Lagerung und Transport

Das Gerät soll in trockenen und sauberen Räumen gelagert werden. Für die Lagerung des Gerätes oder zugehöriger Ersatzbaugruppen gilt der Temperaturbereich von -25 °C bis +55 °C.

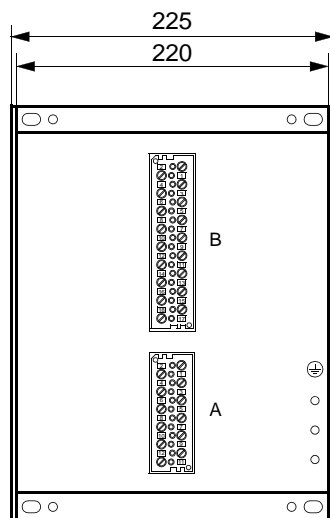
Die relative Feuchte darf weder zur Kondenswasser- noch zur Eisbildung führen.

Maßbilder

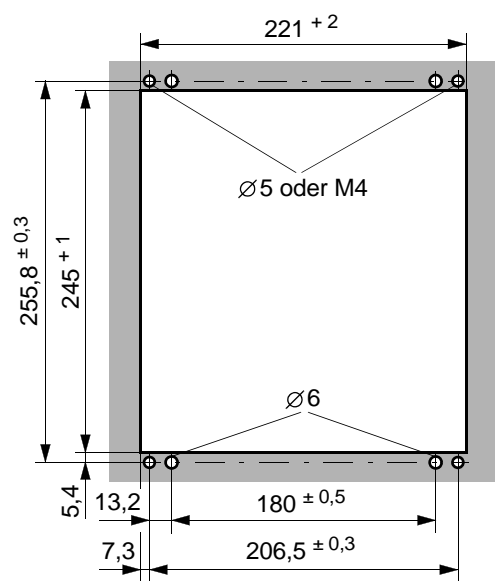
Schalttafel- und Schrankeinbau (Gehäusegröße $1\frac{1}{2}$)



Seitenansicht (mit Anschlussleisten)



Rückansicht



Schalttafel Ausschnitt

Maße in mm

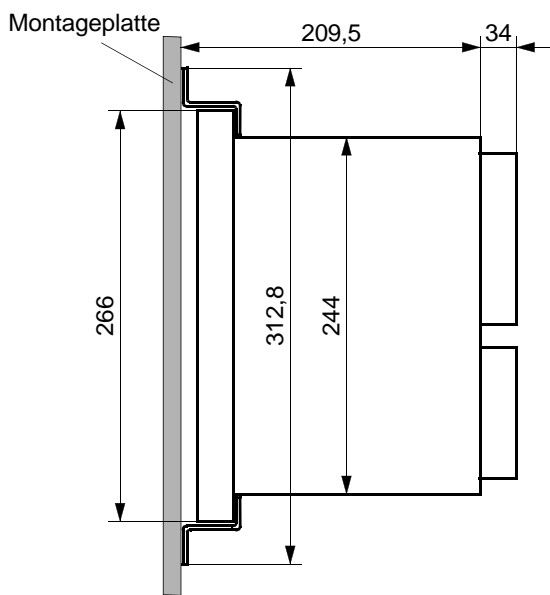
Bild 1 Maßbild eines 7XR6004 für Schalttafel- oder Schrankeinbau (Gehäusegröße $1\frac{1}{2}$)



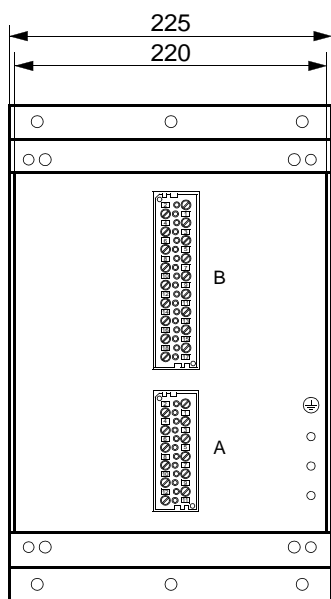
Hinweis

Bei Schrankeinbau sind zur Montage zwei Winkelschienen (Bestellnr. C73165-A63-D200-1) notwendig.

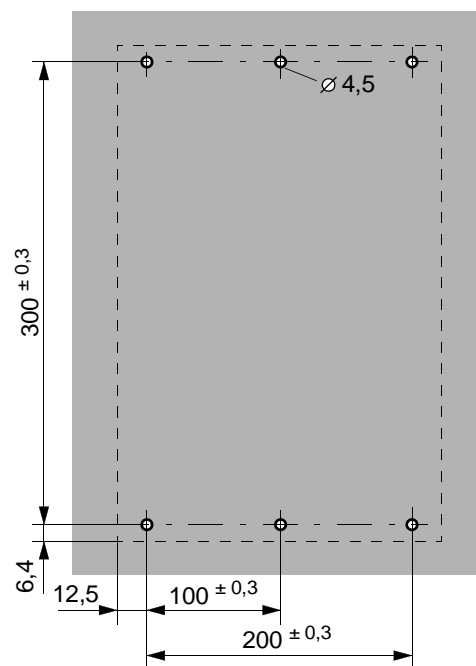
Schalttafel Aufbau (Gehäusegröße 1/2)



Seitenansicht (mit Anschlussleisten)



Rückansicht



Befestigungspunkte auf der Montageplatte

Maße in mm

Bild 2 Maßbild eines 7XR6004 für Schalttafel Aufbau (Gehäusegröße 1/2)

Montagehinweise

Die 4 Abdeckungen an den Ecken der Frontkappe abnehmen. Dadurch werden 4 Langlöcher im Befestigungswinkel zugänglich.

Gerät in den Schalttafelausschnitt oder bei Schrankeinbau zwischen die Winkelschienen einschieben und mit 4 Schrauben befestigen.

Die 4 Abdeckungen wieder aufstecken.

Niederohmige Schutz- und Betriebserde an der Rückseite bzw. Seitenwand des Gerätes (siehe Maßbilder) mit mindestens einer Schraube M4 anbringen. Der Querschnitt der hierfür verwendeten Leitung muss dem maximalen angeschlossenen Querschnitt entsprechen, mindestens jedoch $2,5 \text{ mm}^2$ betragen.



Vorsicht!

Um eine ungehinderte Abfuhr der im Gerät erzeugten Verlustwärme zu gewährleisten, muss ein Abstand zu anderen Geräten oder Blechen von mindestens 100 mm über dem Gerät und 50 mm unter dem Gerät eingehalten werden.

Die Ausführung für Schalttafelaufbau wird mit einem Winkel an der Schalttafel oder an der Schrankrückwand verschraubt (mit der Frontseite zur Schalttafel bzw. Schrankrückwand), sodass die Klemmen zugänglich sind.

Hinweise für den Anschluss

Für die Anlagenverdrahtung stehen am Gerät Schraubklemmen zur Verfügung. Beachten Sie bitte Folgendes:



Vorsicht!

Die nicht benutzten Schraubklemmen sind durch Sicherungslack blockiert und dürfen nicht als Stützpunkte für die externe Verdrahtung genutzt werden.

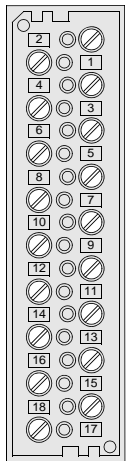
Schraubklemmen auf den Anschlussleisten

Die Klemmschrauben sind als Schlitzschrauben für die Betätigung mittels Schraubendreher 6 x 1 ausgeführt.

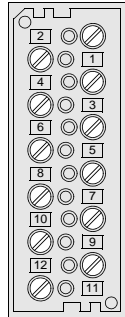
Es gibt im 7XR6004 folgende Ausführungen (Bild 3):

18-polige Anschlussleiste mit Spannungsanschlüssen,
12-polige Anschlussleiste mit Spannungsanschlüssen.

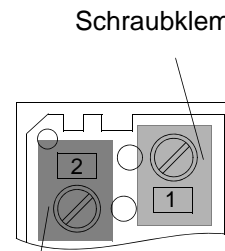
Bild 3 zeigt das Bezeichnungsschema, in Bild 4 ist Zubehör angegeben. Die Abdeckkappen sind für eine berührungssichere Abdeckung nach dem Anschluss erforderlich.



Anschlussleiste
18-polig
(Spannung)



Anschlussleiste
12-polig
(Spannung)

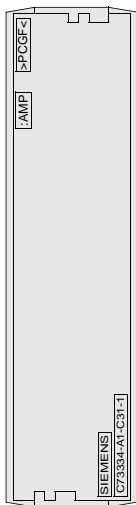


Schraubklemme 1

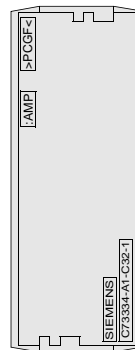
Schraubklemme 2

Bezeichnungsschema
der Schraubklemmen

Bild 3 Schraubklemmen auf den Anschlussleisten



Abdeckkappe für
18-polige Anschlussleiste



Abdeckkappe für
12-polige Anschlussleiste

Bild 4 Zubehör für Anschlussleisten

Es können Ring- und Gabelkabelschuhe verwendet werden. Zur Einhaltung der Isolationsstrecken müssen isolierte Kabelschuhe verwendet werden. Andernfalls ist die Crimpzone mit entsprechenden Mitteln (z. B. durch Überziehen mit Schrumpfschlauch) zu isolieren.

Folgende Daten müssen eingehalten werden:

Kabelschuhe: Durchmesser für Bolzen 4 mm;
maximaler Außendurchmesser 10 mm;
für Leitungsquerschnitte von 1,0 mm² bis 2,6 mm², entsprechend AWG 16 bis 14.
Nur Kupferleiter verwenden!

Empfohlen werden Kabelschuhe der Reihe PIDG der Fa. Tyco Electronics AMP, z. B.
Ringkabelschuh: PIDG PN 320565-0,
Gabelkabelschuh: PIDG PN 321233-0.

Direktanschluss: Massivleiter oder Litzenleiter mit Adernendhülse
für Leitungsquerschnitte von 0,5 mm² bis 2,6 mm², entsprechend AWG 20 bis 14.
Das Anschlussende einer einzelnen Leitung muss so in die Klemmenkammer gesteckt werden, dass es beim Anziehen der Klemmschraube hineingezogen wird.
Nur Kupferleiter verwenden!

Abisolierlänge: bei Massivleiter 9 mm bis 10 mm

max. Anzugsdrehmoment: 1,8 Nm.

Technische Daten

Nennverlustleistung

20-k Ω -Leistungswiderstände	$P_{70} = 45 \text{ W}$
3,3-k Ω -Prüfwiderstand	$P_{70} = 7,5 \text{ W}$

Belastbarkeit der 20-k Ω -Leistungswiderstände

- bei Nutzung von 2 Widerständen
entspricht einer Eingangsspannung von 9 W , dauernd
 425 V
- bei Nutzung von 4 Widerständen
entspricht einer Eingangsspannung von $4,5 \text{ W}$, dauernd
 300 V
- kurzzeitig $4\text{-fache Dauerbelastbarkeit für max. } 10 \text{ s}$
- dynamisch $900 \text{ W für max. } 10 \text{ ms}$

Isolationsprüfungen

- Spannungsprüfung (Stückprüfung) $5,5 \text{ kV Effektivwert (1 min), } 50 \text{ Hz / } 60 \text{ Hz}$
- Stoßspannungsprüfung (Typprüfung) $10 \text{ kV (Scheitel); } 1,2 \mu\text{s}/50 \mu\text{s}; 0,5 \text{ J}; 3 \text{ positive und } 3 \text{ negative Stöße in Abständen von } 5 \text{ s}$

Temperaturen

- empfohlene Temperatur bei Betrieb $-5 \text{ °C bis } +55 \text{ °C}$
- vorübergehend zulässige Grenztemperaturen bei Betrieb $-20 \text{ °C bis } +70 \text{ °C}$
- Grenztemperaturen bei Lagerung $-25 \text{ °C bis } +55 \text{ °C}$
- Grenztemperaturen bei Transport $-25 \text{ °C bis } +70 \text{ °C}$

Lagerung und Transport mit werksmäßiger Verpackung!

Um eine ungehinderte Abfuhr der im Gerät erzeugten Verlustwärme sicherzustellen, muss ein Abstand zu anderen Geräten oder Blechen von mindestens 100 mm über dem Gerät und 50 mm unter dem Gerät eingehalten werden.

Schutzart gemäß IEC 60529

- für das Betriebsmittel $\text{IP } 20$
- für den Personenschutz $\text{IP } 2\text{x mit aufgesetzter Abdeckkappe}$

Übersichtsplan

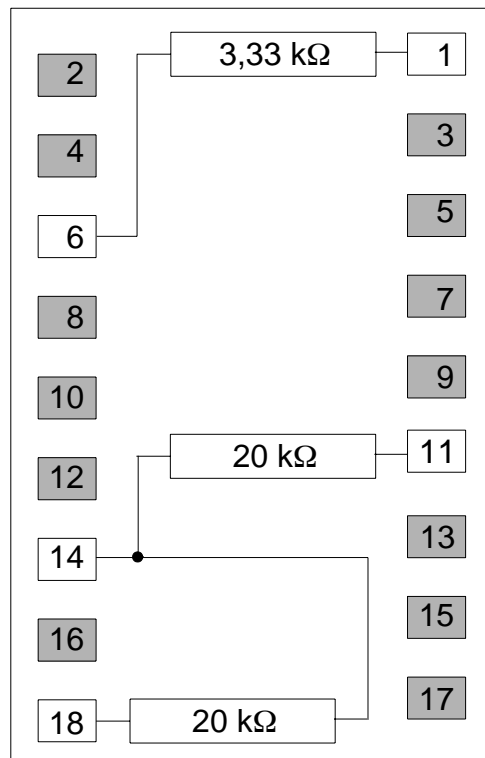
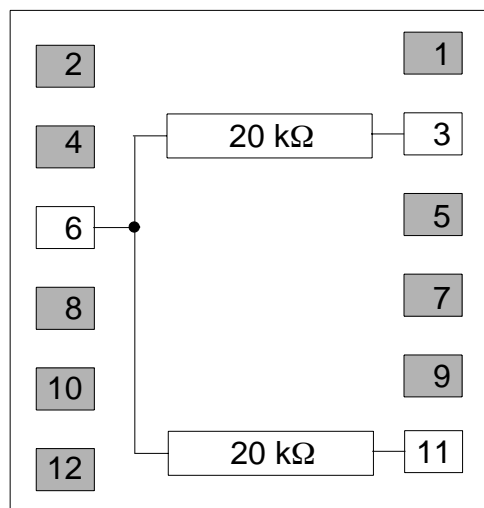
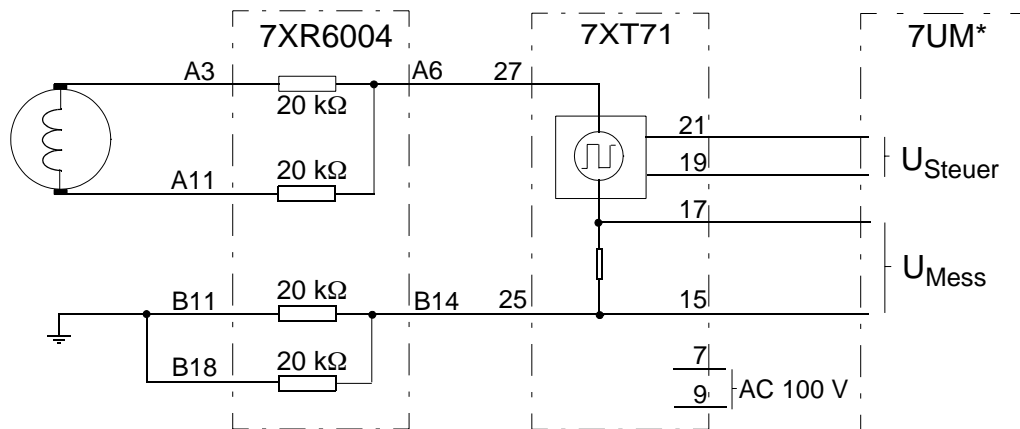
**B****A**

Bild 5 Übersichtsplan Widerstandsgerät 7XR6004

Anschlussbeispiele

– für Erregerspannungen < DC 850 V:



– für Erregerspannungen ≤ DC 1200 V:

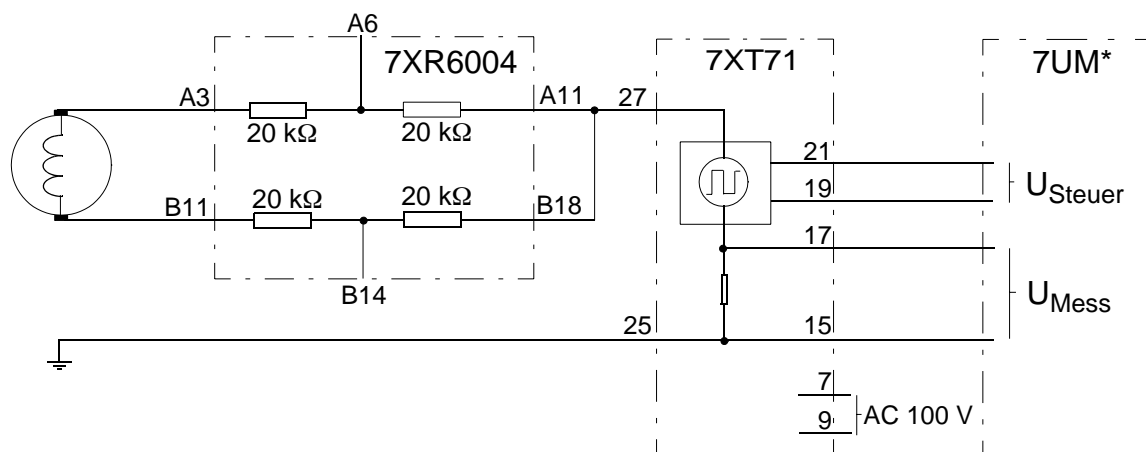


Bild 6 Anschlussbeispiel bei Speisung der Erregerwicklung über Schleifringe

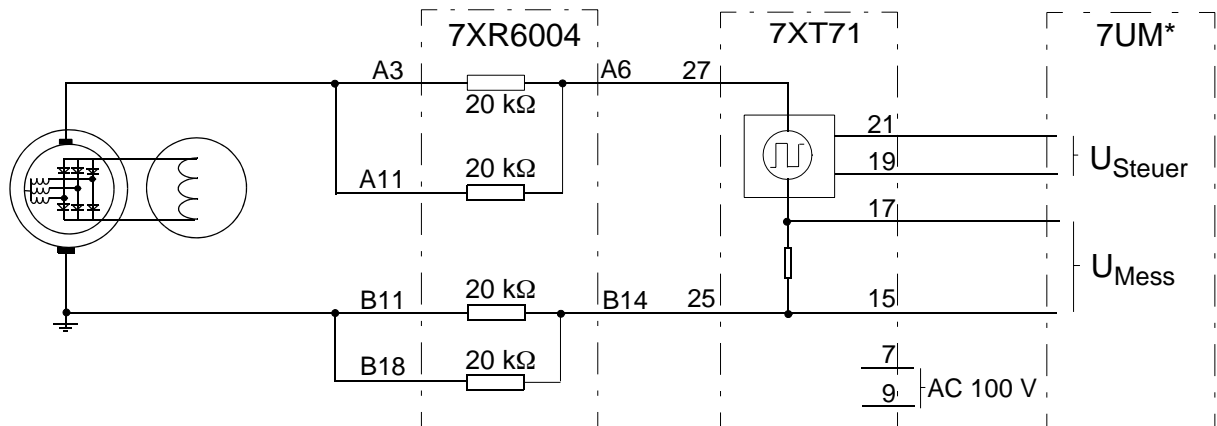


Bild 7 Anschlussbeispiel bei Erregung über rotierende Gleichrichter mit Messbürsten

Bestelldaten

Bestellschlüssel für eine Bestellung

Widerstandsgerät

7 X R 6 0 0 4 - 0 A 0 0

Konstruktiver Aufbau

Aufbaugehäuse, Schraubklemmen

Einbaugehäuse, Schraubklemmen

B
C

Zubehör

Zubehör	Bestellnummer
Abdeckkappe für Spannungsklemme 18-polig	C73334-A1-C31-1
Abdeckkappe für Spannungsklemme 12-polig	C73334-A1-C32-1
2 Winkelschienen für Montage im 19"-Rahmen	C73165-A63-D200-1



Contents

- Statement of Conformity 18
- Storage and Transport 20
- Unpacking and Re-packing 20
- Storage and Transport 20
- Dimensions 21
- Installation Notes 23
- Connection Hints 23
- Technical Data 26
- General Diagram 27
- Connection Examples 28
- Ordering Information 29



Statement of Conformity

This product complies with the directive of the Council of the European Communities on the approximation of the laws of the member states relating to electromagnetic compatibility (EMC Council Directive 2004/108/EC) and concerning electrical equipment for use within specified voltage limits (Low-voltage Directive 2006/95/EC).

This conformity has been proved by tests performed according to the Council Directive in agreement with the generic standards EN 61000-6-2 and EN 61000-6-4 (for EMC directive) and with the standards EN 60255-6 (for low-voltage directive) by Siemens AG.

The device is designed and manufactured for application in industrial environment.

The product conforms with the international standards of IEC 60255 and the German standards VDE 0435.

Notes and Warnings

The warnings and notes contained in this booklet serve for your own safety and for an appropriate lifetime of the device. Please observe them!

The following terms are used:



DANGER

indicates that death, severe personal injury or substantial property damage will result if proper precautions are not taken.



Warning

indicates that death, severe personal injury or substantial property damage can result if proper precautions are not taken.



Caution

indicates that minor personal injury or property damage can result if proper precautions are not taken. This is especially valid for damage on or in the device itself and consequential damage thereof.

**Note**

indicates information about the device or respective part of this booklet which is essential to highlight.

**Warning!**

Hazardous voltages are present in this electrical equipment during operation. Non-observance of the safety rules can result in severe personal injury or property damage.

Only qualified personnel shall work on and around this equipment after becoming thoroughly familiar with all warnings and safety notices of this booklet as well as with the applicable safety regulations.

The successful and safe operation of this device is dependent on proper transport and storage, proper handling, installation, operation, and maintenance by qualified personnel under observance of all warnings and hints contained in this booklet.

In particular the general erection and safety regulations (e.g. IEC, EN, DIN, VDE, or other national and international standards) regarding the correct use of hoisting gear must be observed. Non-observance can result in death, personal injury or substantial property damage.

QUALIFIED PERSONNEL

For the purpose of this manual and product labels, a qualified person is one who is familiar with the installation, construction and operation of the equipment and the hazards involved. In addition, he has the following qualifications:

- Is trained and authorized to energize, de-energize, clear, ground and tag circuits and equipment in accordance with established safety practices.
- Is trained in the proper care and use of protective equipment in accordance with established safety practices.
- Is trained in rendering first aid.

Unpacking and Re-packing

When dispatched from the factory, the equipment is packed in accordance with the guidelines laid down in IEC 60255-21 which specify the impact resistance of packaging.

This packing shall be removed with care, without force and without the use of inappropriate tools. The equipment should be visually checked to ensure that there are no external traces of damage.

Please observe absolutely all notes and hints which may be enclosed in the packaging.

Before initial energization with supply voltage, or after storage, the device shall be situated in the operating area for at least two hours in order to ensure temperature equalization and to avoid humidity influences and condensation.

For further transport, the transport packing can be re-used when applied in the same way. The storage packing of the individual relays is not suited for transport. If alternative packing is used, this must also provide the same degree of protection against mechanical shock and vibration as laid down in IEC 60255-21-1 class 2 and IEC 60255-21-2 class 1.

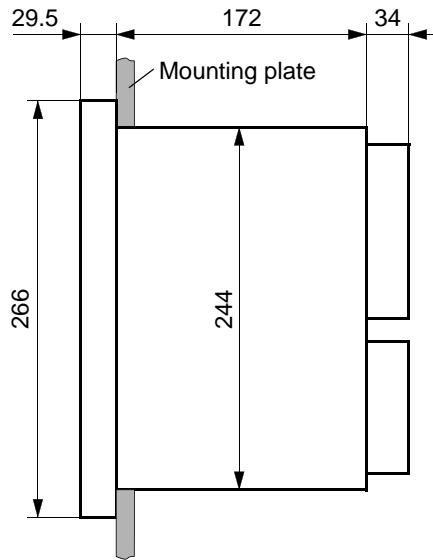
Storage and Transport

The device should be stored in dry and clean rooms. The limit temperature range for storage of the relays or associated spare parts is -25 °C to +55 °C, corresponding to -13 °F to 131 °F.

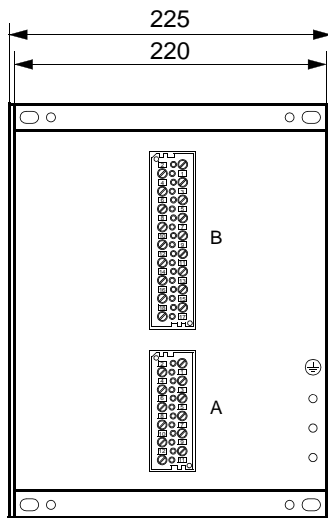
The relative humidity must be within limits such that neither condensation nor ice forms.

Dimensions

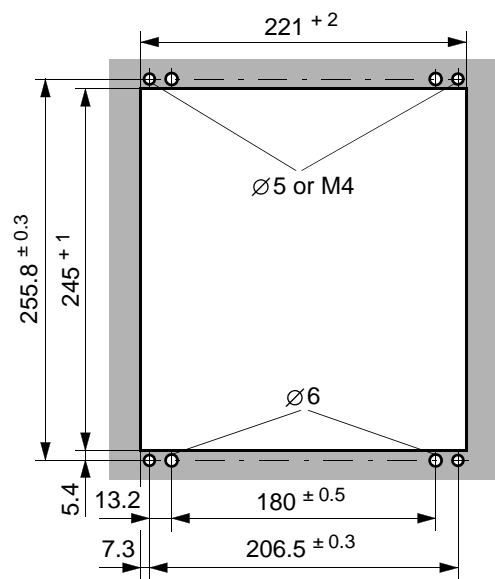
Housing for panel flush mounting or cubicle installation (housing size $1\frac{1}{2}$)



Side view (with terminal blocks)



Rear view



Panel cut-out

Dimensions in mm

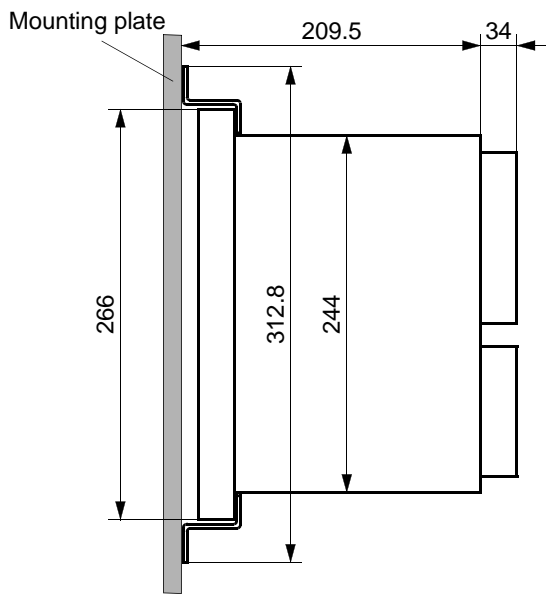
Figure 8 Dimensions 7XR6004 for panel flush mounting or cubicle installation (housing size $1\frac{1}{2}$)



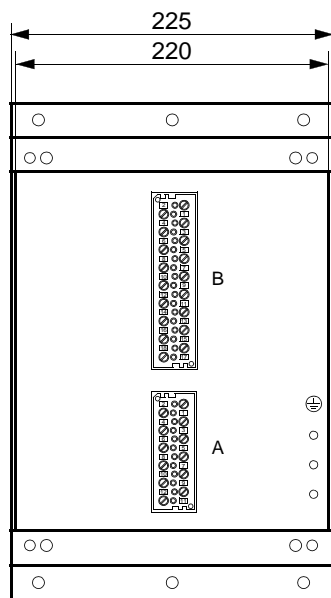
Note

Two mounting brackets (order no. C73165–A63–D200–1) are required for cubicle installation.

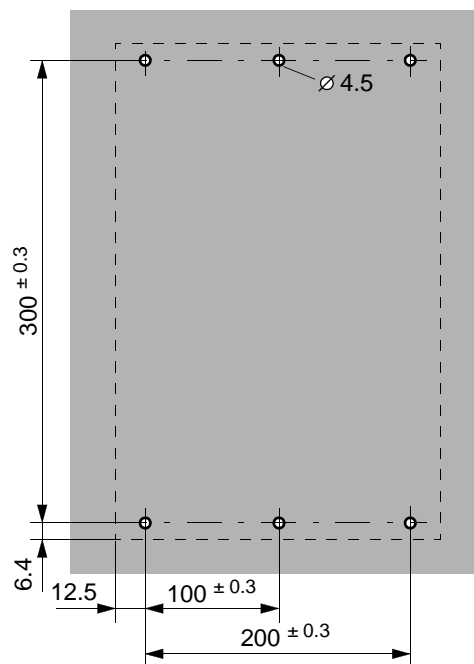
Housing for surface mounting (housing size 1/2)



Side view (with terminal blocks)



Rear view



Fixing points of the mounting plate

Dimensions in mm

Figure 9 Dimensions 7XR6004 for surface mounting (housing size 1/2)

Installation Notes

Remove the 4 covers on the corners of the front plate. Four elongated holes in the mounting angle strips become accessible.

Push the device into the panel cut-out (flush mounting) or between the mounting brackets (cubicle mounting) and secure it with the 4 fixing screws.

Clip the 4 covers back into place.

Make a low-ohmic and low-inductive operational and protection earth connection between the earthing surface at the rear or at the side wall of the device (see dimension drawings), using at least one standard screw M4, and the protective earth continuity system of the panel or cubicle. The cross-section of the ground wire must be greater than or equal to the cross-section of any other conductor connected to the device, but at least 2.5 mm².



Caution!

In order to ensure sufficient heat dissipation, a clearance to adjacent equipment or sheet metal of at least 100 mm (4 in) above the device and 50 mm (2 in) below the device is necessary.

In case of surface mounted models, screw the device to the panel or the back of the cabinet using a mounting bracket (with front of the device looking towards the panel or the back of cabinet) in order to gain free access to the terminals.

Connection Hints

The device provides screw-type terminals. The following must be observed:



Caution!

Unused screwed terminals are coated with varnish and must not be utilized for external connections.

Screw-type terminals on terminal blocks

The terminal screws are slot screws and can be turned with a normal screwdriver 6 × 1 mm.

The following connectors may exist in 7XR6004:

Terminal block for voltages, 18-pole,

Terminal block for voltages, 12-pole.

Figure 10 shows the designation scheme of the connection modules, Figure 11 shows the accessories. The covering caps are necessary in order to achieve protection against electric shock, after having made the connection.

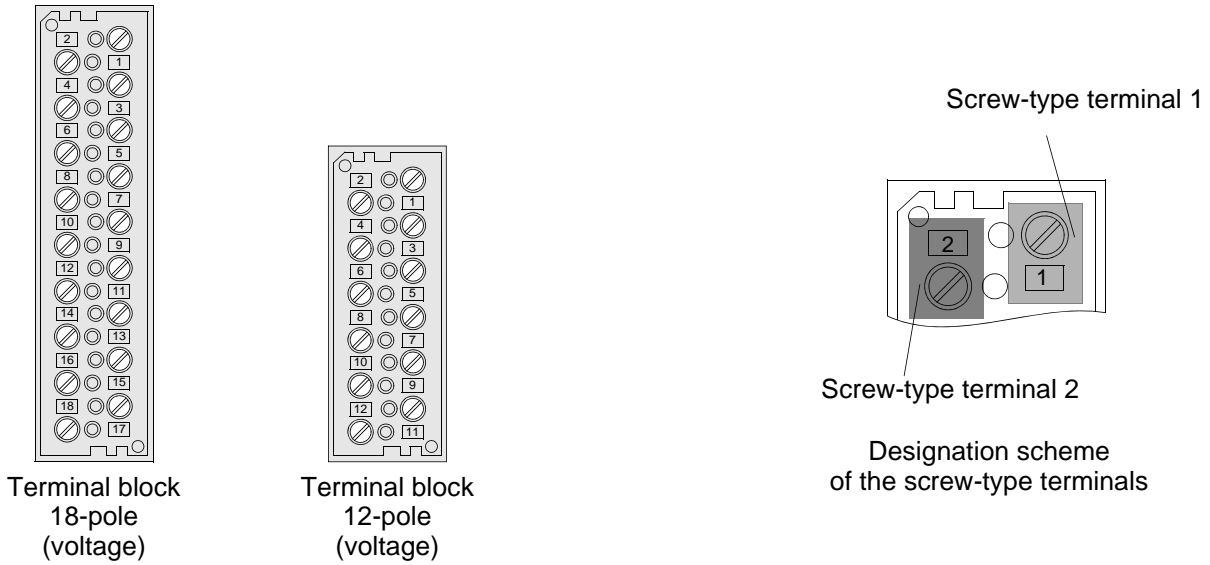


Figure 10 Screw-type terminals for terminal blocks

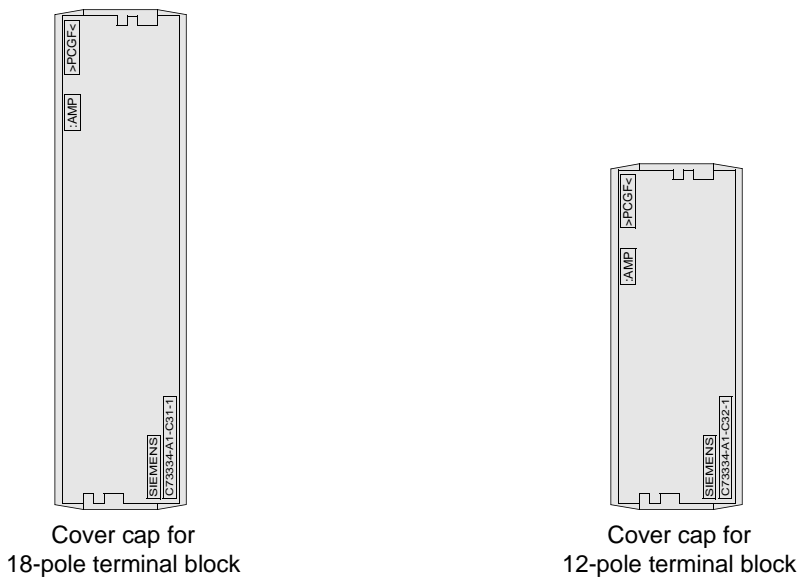


Figure 11 Accessories for terminal blocks

Ring-type or fork-type cable lugs can be used. The cable lugs must be insulated in order to achieve sufficient insulating clearance. Alternatively, the bare zone must be provided with other insulation means, e.g. shrinking tubes.

The following data must be met:

Cable lugs for bolt diameter 4 mm;
max. major diameter 10 mm;
for cross-section 1.0 mm² to 2.6 mm²; AWG 16 to AWG 14.
Use copper conductors only!

Recommended cable lugs series PIDG of Messrs. Tyco Electronics AMP, e.g.
ring-type cable lug PIDG PN 320565-0,
fork-type cable lug PIDG PN 321233-0.

Direct connection with solid bare wire or flexible wire with end sleeves;
for cross-section 0.5 mm² to 2.6 mm²; AWG 20 to AWG 14.

When using one single conductor, the conductor end must be inserted such that it will be drawn into the contact cavity while tightening the screw.

Use copper conductors only!

Wire strip length solid bare wire 9 mm to 10 mm or 0.354 in to 0.394 in.

max. torque value 1.8 Nm or 16 in-lb.

Technical Data

Nominal power ratings

20-k Ω power resistors	$P_{70} = 45 \text{ W}$
3.3-k Ω test resistor	$P_{70} = 7.5 \text{ W}$

Max. power dissipation of 20-k Ω power resistors

– if 2 resistors corresponding to a voltage of	9 W, continuously 425 V at the terminals of the resistor
– if 4 resistors corresponding to a voltage of	4.5 W, continuously 300 V at the terminals of the resistor
– short time overload	four times the power continuous rating up to 10 s
– dynamic overload	900 W up to 10 ms

Insulation Tests

– High Voltage Test (routine test)	5.5 kV rms (1 min), 50 Hz / 60 Hz
– Impulse Voltage Test (type test)	10 kV (peak); 1.2 μ s/50 μ s; 0.5 Ws; 3 positive and 3 negative surges in intervals of 5 s

Temperatures

– recommended temperature during service	–5 °C to +55 °C or +23 °F to +131 °F
– limiting, stand-by mode operating temperature	–20 °C to +70 °C or –4 °F to +158 °F
– limit temperature during storage	–25 °C to +55 °C or –13 °F to +131 °F
– limit temperature during transport	–25 °C to +70 °C or –13 °F to +158 °F

Storage and transport with standard works packaging!

In order to ensure sufficient heat dissipation, a clearance to adjacent equipment or sheet metal of at least 100 mm (4 in) above the device and 50 mm (2 in) below the device is necessary.

Degree of Protection according to IEC 60529

– for the device	IP 20
– for touch protection	IP 2x with fixed cover

General Diagram

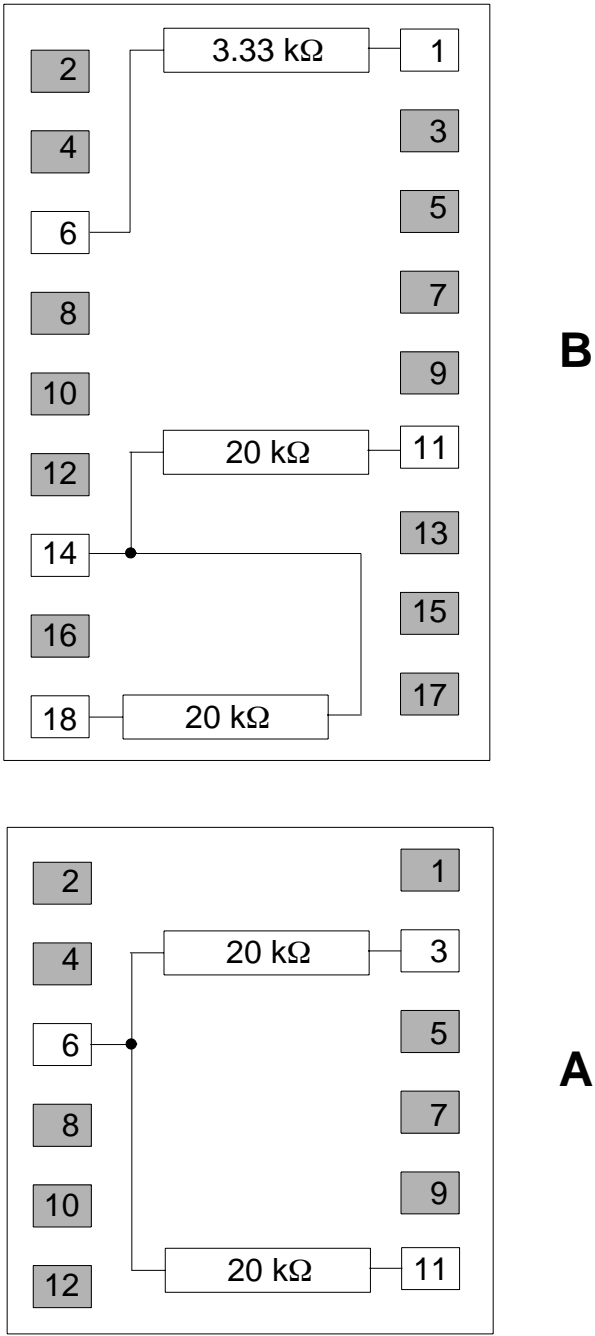
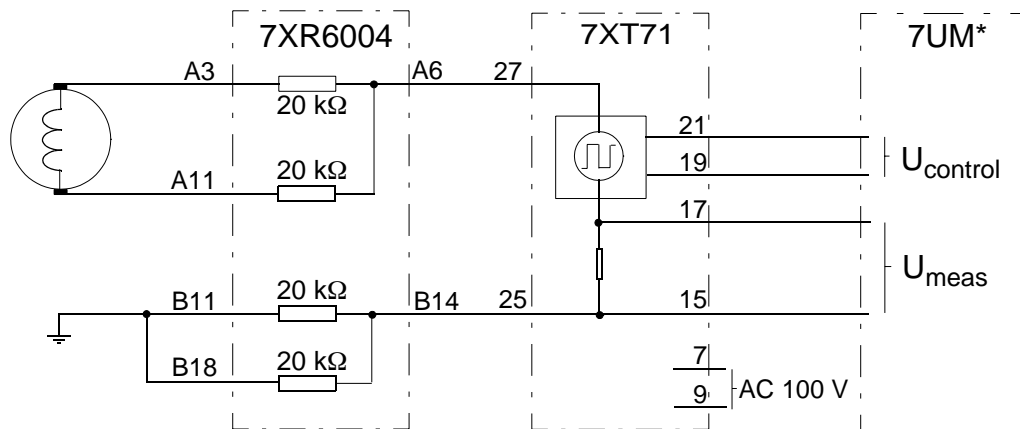


Figure 12 General Diagram for Resistor Unit 7XR6004

Connection Examples

– for excitation voltages < DC 850 V:



– for excitation voltages \leq DC 1200 V:

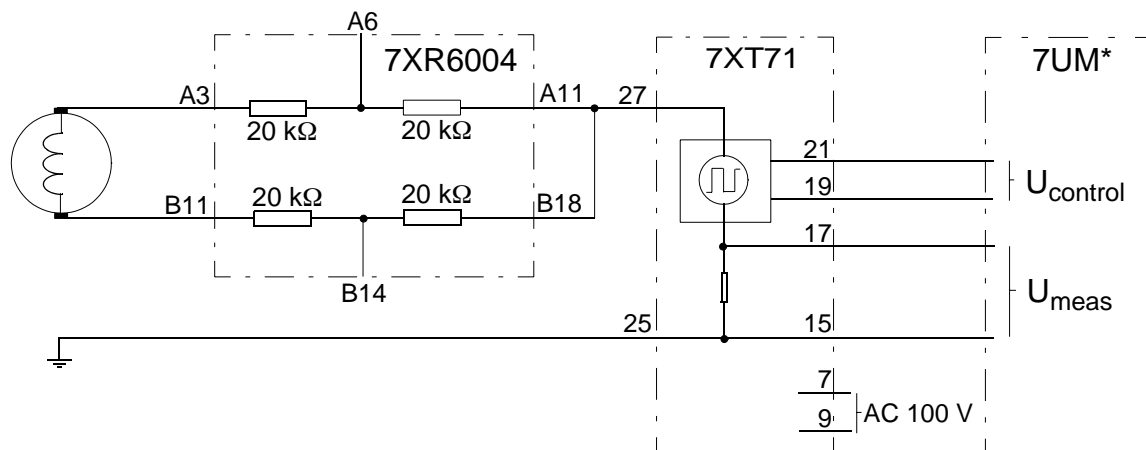


Figure 13 Connection example for excitation equipment fed via slip rings

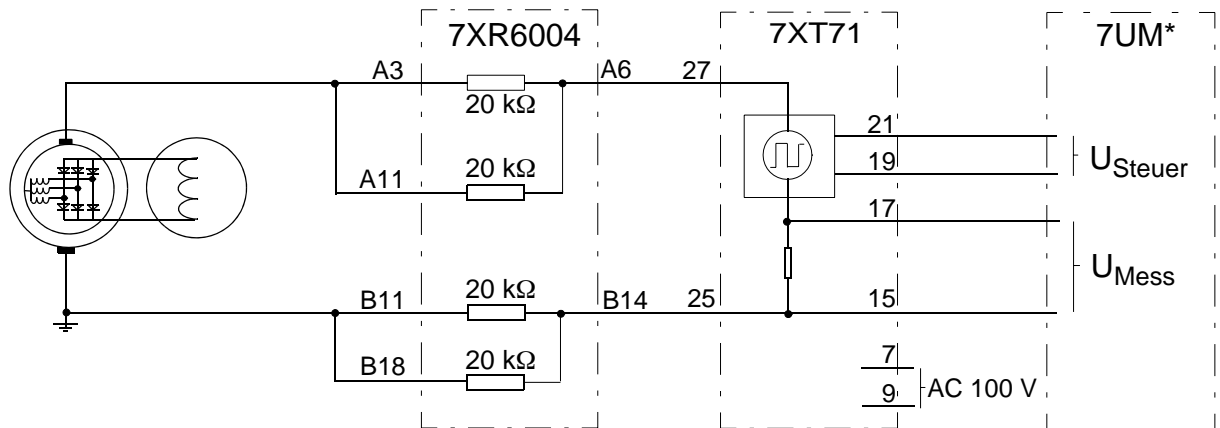


Figure 14 Connection example for excitation via rotating rectifiers with measurement brushes

Ordering Information

Order key

Resistor Unit

7 X R 6 0 0 4 -

8	9	10	11	12
0	A	0	0	0

Construction

Surface-mounting case for panel, screw-type terminals

B

Flush-mounting case for panel/cubicle, screw-type terminals

C

Accessories

Accessories	Order No.
Cover cap for terminal block for voltages, 18-pole	C73334-A1-C31-1
Cover cap for terminal block for voltages, 12-pole	C73334-A1-C32-1
2 mounting brackets for mounting in 19" frame	C73165-A63-D200-1



Änderungen vorbehalten

Subject to technical alteration

Weitergabe sowie Vervielfältigung dieser Unterlage, Verwertung und Mitteilung ihres Inhalts nicht gestattet, soweit nicht ausdrücklich zugestanden. Zuwiderhandlungen verpflichten zu Schadenersatz. Alle Rechte für den Fall der Patenterteilung oder GM-Eintragung vorbehalten.

Copying this document and giving it to others and the use or communication of the contents thereof, are forbidden without express authority. Offenders are liable to the payment of damages. All Rights are reserved in the event of the grant of a patent or registration of a utility model or design.

SIEMENS AKTIENGESELLSCHAFT

Bestell-Nr./Order-No.: C53000-B1174-C137-4
Bestellort/Available from: E D EA Bln W5
Printed in Germany/Imprimé en Allemagne
AG 0509 0.1 FO 32 De-En