

# Gateway

## 📄 SPEZIFIKATION

Der Enlighted Gateway ist das Gerät zwischen dem Enlighted Energy Manager und dem Enlighted Steuernetzwerk.

Der Gateway leitet die von Enlighted Sensoren gesammelten Energie-, Nutzungs- und Umweltdaten für Analysen und Berichterstattung an Energy Manager weiter. Er übermittelt zudem Konfigurationsänderungen vom Energy Manager an Sensoren und andere Netzwerkgeräte.

### ÜBERSICHT

Der Enlighted Gateway (GW-2-01) aggregiert den Drahtlosdatenverkehr zwischen dem Enlighted Sensornetzwerk und Energy Manager. Ein einzelner Gateway sendet und empfängt Daten für bis zu 100 verbundene Geräte, wie z.B. Sensoren oder Stromverbraucher. Er verwendet das Protokoll IEEE 802.15.4 zur Drahtloskommunikation mit den Sensoren und ein TCP/IP-Kabelnetzwerk für die Kommunikation mit dem Enlighted Energy Manager, falls dieser sich am Standort befindet.

### FUNKTIONEN

**Datensicherheit:** AES-128-Bit-Verschlüsselung für die drahtlose Datenübertragung und SSL-Verschlüsselung für die Datenübertragung über TCP/IP sorgen für Datensicherheit.

**Datenschutz:** Die Daten werden von den Enlighted Sensoren an Energy Manager übertragen und werden nicht im Gateway gespeichert.

**Skalierbarkeit:** Ein einzelner Gateway unterstützt bis zu 100 verbundene Geräte. Die Systemarchitektur ermöglicht eine effektive Skalierbarkeit bis hin zu sehr großen Applikationen.

**Normenbasierte Kommunikationsprotokolle:** Kommunikationsprotokolle nach Branchenstandard für robuste und ausgereifte Funktionen.

**Betriebsbereich:** Ein Gateway arbeitet in einem Radius von 46 m bei offener Deckeninstallation. Einzelne Sensoren können als Repeater zur Erweiterung des Betriebsbereichs eingesetzt werden.



#### Enlighted Gateway

L	3,01"	76,5 mm
B	4,01"	101,9 mm
H	1,38"	35,0 mm
Gewicht	4,23 oz	120 g

#### EINREICHUNG ENLIGHTED SPEZIFIKATION

Job-Name:

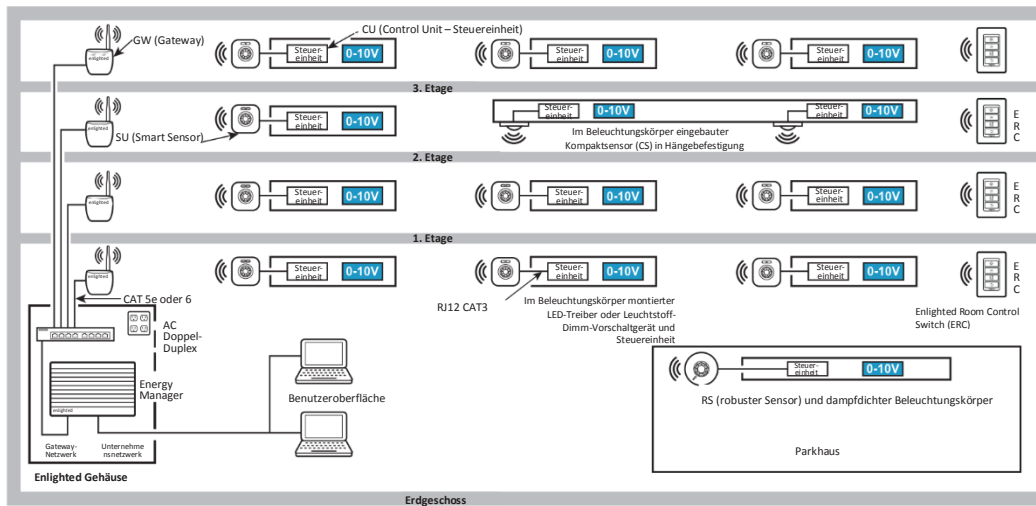
Job-Nummer:

Produktcode:

GW-2-01

## VERDRAHTUNG UND BETRIEB

Auf jeder Etage können ein oder mehrere Gateway(s) eingesetzt werden, um Daten zwischen den Sensoren und Enlighted Energy Manager auszutauschen. Der Gateway wird an der Decke auf derselben Höhe wie Einzelsensoren montiert. Die Antenne wird nach unten gerichtet. Ein CAT5e-Kabel verläuft vom Enlighted Gateway zum Enlighted PoE-Switch (RJ45-Anschluss nicht im Bild).



### TECHNISCHE DATEN

- Hochfrequenz:** 2400–2483,5 MHz
- HF-TX-Ausgangsleistung:** 0 dBm (Durchschnitt)
- Drahtlosprotokoll:** IEEE 802.15.4-konform
- Drahtlosreichweite:** 46 m Radius
- Betrieb:** 0 °C bis 50 °C
- Anschlussart:** RJ-45
- Gehäuse:** ABS, recycelbar
- Eingangsspannung:** PoE / 48 V

### TECHNISCHE DATEN

GW-2-01 Enlighted Gateway

### RICHTLINIENKONFORMITÄT

- Europa: CE, RoHS, REACH,
- USA: FCC, UL LISTED
- Kanada: UL LISTED

### GARANTIE : 5 Jahre

Die vollständigen Geschäftsbedingungen finden Sie unter [www.enlightedinc.com/limited-warranty-terms](http://www.enlightedinc.com/limited-warranty-terms).