

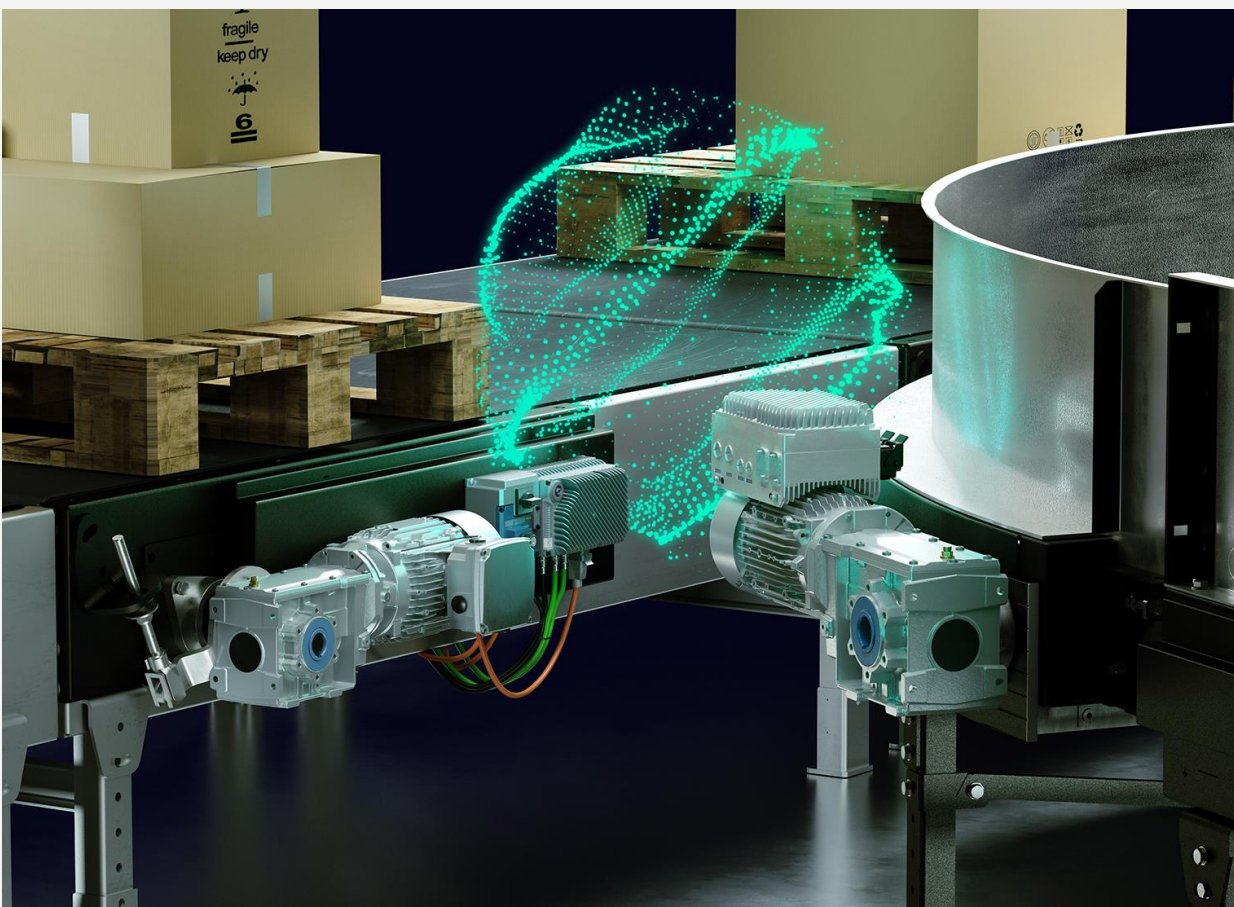
| Drevsystemer



Jørn Lykke Sørensen



G115D – Decentral frekvensomformer



Succeskriterier:

- Fuld integration i TIA-portalen
 - Nem og hurtig idriftsættelse
- God bestykning uden tilkøb
- En rigtig god pris

S210 – Servo med mange muligheder



S210 serien:

- Fuld integration i TIA-verdenen
- Fælles DC, 1 motorkabel
- Basic og Extended safety



S210 – Servo med mange muligheder



S210 servomotorer:

- 1FK2 standard

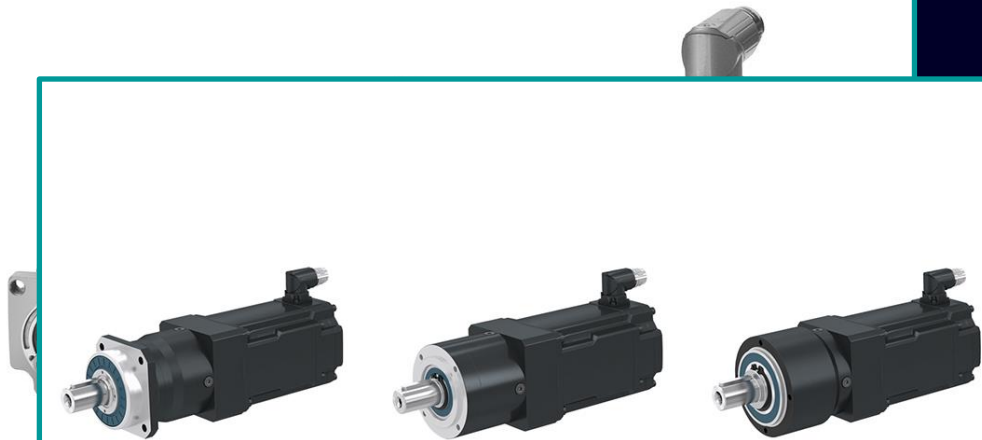


S210 – Servo med mange muligheder

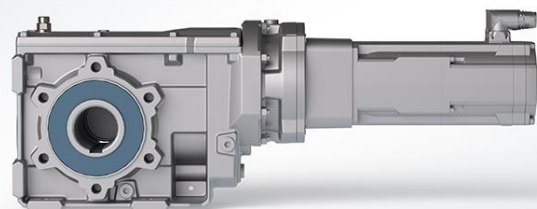


S210 servomotorer:

- 1FK2 standard
- 1FK2 med planetgear



S210 – Servo med mange muligheder



S210 servomotorer:

- 1FK2 standard
- 1FK2 med planetgear
- 1FK2 med tandhjulsgeare

S210 – Servo med mange muligheder



S210 servomotorer:

- 1FK2 standard
- 1FK2 med planetgear
- 1FK2 med tandhjulsgeare
- 1FT2 - fleksibel

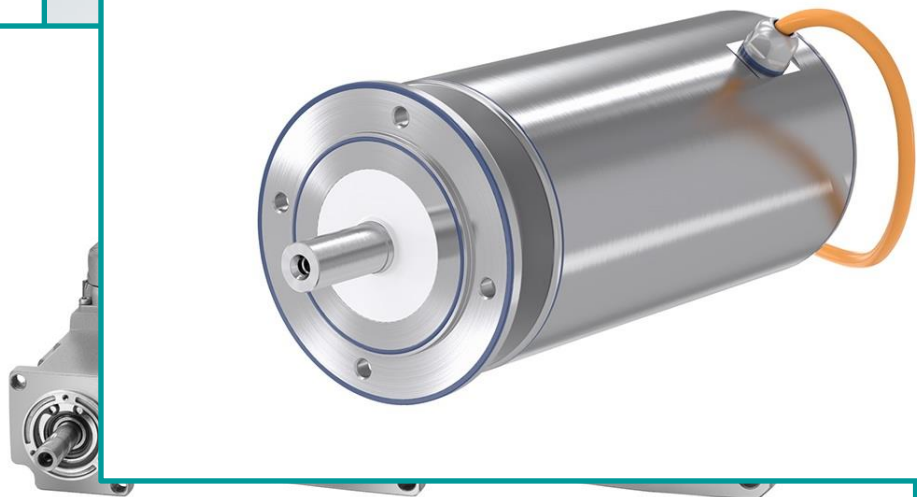


S210 – Servo med mange muligheder



S210 servomotorer:

- 1FK2 standard
- 1FK2 med planetgear
- 1FK2 med tandhjulsgeare
- 1FT2 - fleksibel
- 1FS2 rustfri





| Kontakt

Jørn Lykke Sørensen

joern.soerensen@siemens.com

