



SIPROTEC – Motorschutz

SIEMENS

Mögliche Fehler im Motor und erforderliche Schutzfunktionen

Fehler	Schutz	ANSI - Nr.
<ul style="list-style-type: none"> ■ Thermische Überlastung Ständer 	<ul style="list-style-type: none"> ■ Thermischer Überlastschutz Ständer 	49
<ul style="list-style-type: none"> ■ Thermische Überlastung Läufer beim Anlauf <ul style="list-style-type: none"> ■ zu lange oder blockiert ■ zu häufig 	<ul style="list-style-type: none"> ■ 2 Schutzprinzipien als Läuferüberlastschutz <ul style="list-style-type: none"> ■ Anlaufzeitüberwachung ■ Wiedereinschaltsperr 	48 66 49R
<ul style="list-style-type: none"> ■ Erdschluss 	<ul style="list-style-type: none"> ■ Erdschlussschutz ($I_0 >$; $U_0 >$; $\angle (U_0, I_0)$) 	50G 64G 67G
<ul style="list-style-type: none"> ■ Kurzschluss 	<ul style="list-style-type: none"> ■ Überstromzeitschutz ■ Stromdifferentialschutz 	50 51 87
<ul style="list-style-type: none"> ■ Phasenausfall 	<ul style="list-style-type: none"> ■ Schiefastschutz (I_2/I_N) 	46
<ul style="list-style-type: none"> ■ Überlastung der Lager 	<ul style="list-style-type: none"> ■ Temperaturfühler (RTD's) 	38
<ul style="list-style-type: none"> ■ Überbeanspruchung leerlaufender Antriebe (Pumpen, Kompressoren) 	<ul style="list-style-type: none"> ■ Unterstromschutz, Wirkleistungsschutz ($P <$) 	37 32U
<ul style="list-style-type: none"> ■ Unterspannung (Unterschreitung des Kippmoments $M \sim U^2$ oder zu langer Anlauf) 	<ul style="list-style-type: none"> ■ Unterspannungsschutz (unabhängig bzw. abhängig) 	27
<ul style="list-style-type: none"> ■ Asynchronlauf (eines Synchronmotors) 	<ul style="list-style-type: none"> ■ Untererregungsschutz 	40



Welchen Motorschutzumfang bieten die SIPROTEC Geräte ?

Schutzfunktionen	ANSI	7SJ60	7SJ61	7SJ62	7SJ63/64	7UM61	7UM62
Ständerüberlastschutz	49	X	X	X	X	X	X
Anlaufzeitüberwachung	48	X	X	X	X	X	X
Festbremsschutz	48	X	X	X	X	X	X
Wiedereinschalt- sperre	66, 49R	X	X	X	X	X	X
Erdschlussschutz ungerichtet	64G 50G	X 1) X		X X	X X	X X	X X
gerichtet	67G	X 1)		X	X	X	X
Überstromzeitschutz	50, 51	X	X	X	X	X	X
Stromdifferentialschutz	87						X
Schiefelastschutz	46	X	X	X	X	X	X
Temperaturerfassung (über Thermobox)	38	X 1)		X	X	X	X
Unterstromschutz	37	X 1)	X	X	X	X	X
Wirkleistungsschutz (P<)	32U (37)					X	X
Unterspannungsschutz	27			X	X	X	X
Untererregungsschutz	40					X	X
Frequenzschutz	81			X	X	X	X
Schaltversagerschutz	50BF	X1)	X	X	X	X	X
Freiprogrammierbare Logik			X	X	X	X	X
Steuerfunktionalität		X	X	X	X	X	X
Messumformer- eingänge					X		X
Flexible Schnittstellen		1	2	2	2/3	2	3

¹⁾ in Vorbereitung (7SJ602)

Entsprechend Ihrer Anforderung
finden Sie das passende Gerät

Für welche Anwendungen werden die Schutzgeräte empfohlen

Asynchronmotor

100 kW - 500 kW

7SJ60
Basisgerät

7SJ61
+ mehr I/O's
+ Steuerfunktionalität
+ flexible Kommunikation
+ bessere Vorortbedienbarkeit
(4zeiliges Display;
Zifferntasten)

500 kW - (1-2) MW

7SJ62
Basisgerät
+ Steuer-
funktionalität

7UM61
+ mehr I/O's (7UM612)
+ Steuerfunktionalität
+ hohe Genauigkeit
+ hohe Empfindlichkeit
+ weiter Frequenzarbeitsbereich
(11Hz - 68Hz)

oder mit Steuerfunktionalität
über Schaltbild im Grafikdisplay

7SJ63
Basisgerät

7SJ64
+ Synchrocheckfunktion
+ empfindliche Messwerterfassung
+ umfangreichere Steuerung
möglich
+ 1 Schnittstelle mehr

> 2 MW

7UM62
+ Differentialschutz
+ Steuerfunktionalität
+ hohe Genauigkeit
+ hohe Empfindlichkeit
+ weiter Frequenzarbeitsbereich
(11Hz - 68Hz)

Synchronmotor

< 2MW

7UM61
(Funktionspaket:
Generator Basis)

< 10 MW

7UM62
(Funktionspaket:
Generator Basis)

> 10 MW

+ **7UM61**
(Funktionspaket:
Generator Basis)

7UM62
(Funktionspaket:
Generator Basis)

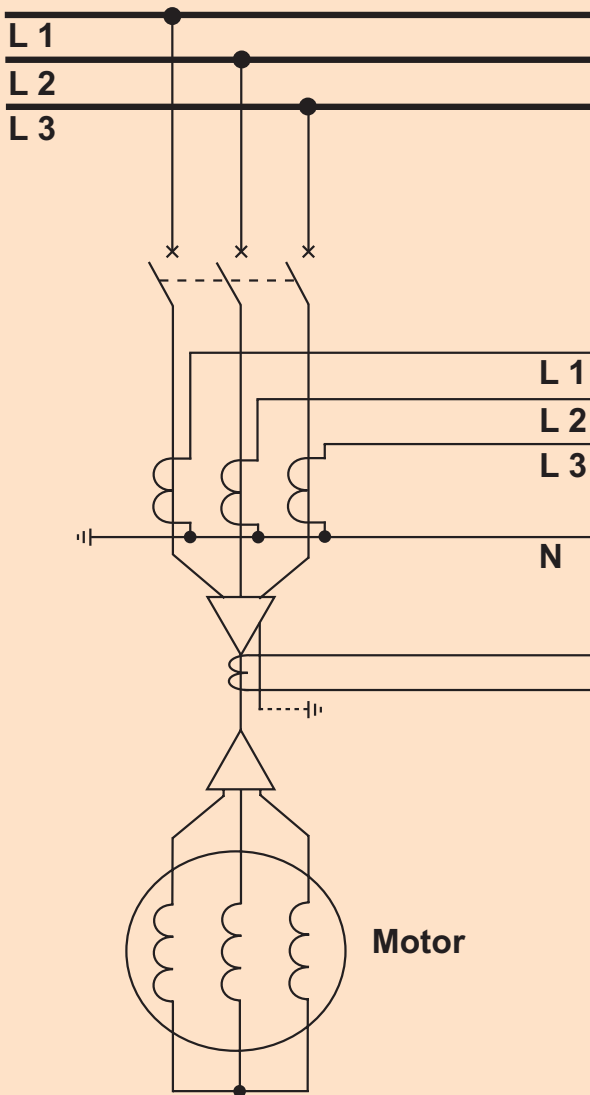
oder mit Steuerfunktionalität über Schaltbild im Grafikdisplay

+ **7SJ64**
(Funktionspaket:
Maximalumfang
+ Synchrocheck)

Beispielapplikation:

Schutz eines Motors kleiner Leistung

100 kW - 500 kW



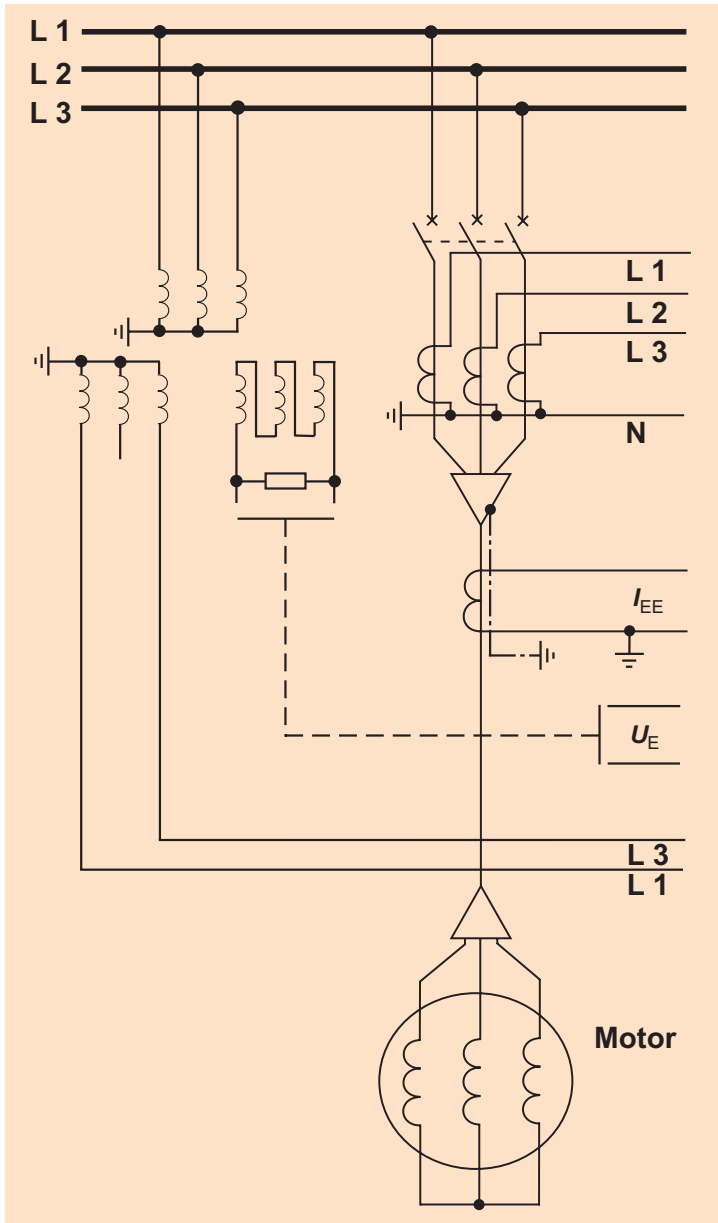
7SJ600/602

- Thermischer Überlastschutz 49
- Anlaufzeitüberwachung 48
- Erdschlussschutz 50G
- Überstromzeitschutz 50, 51
- Schiefllastschutz 46

Beispielapplikation:

Schutz eines Motors mittlerer Leistung

500 kW - (1-2) MW

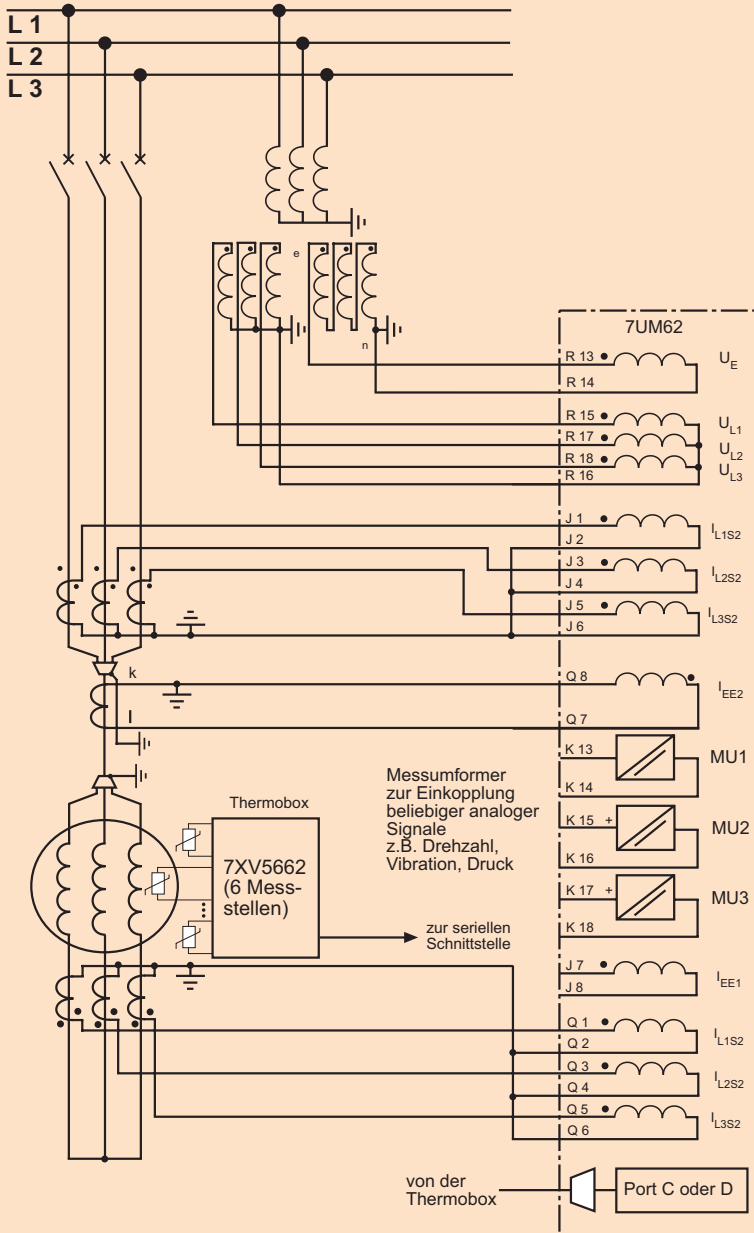


7SJ62/63

- Thermischer Überlastschutz für Ständer **49**
- Wiedereinschaltsperrung für Läufer **66, 49R**
- Anlaufzeitüberwachung **48**
- Erdschlusschutz (ungerichtet, gerichtet) **50G, 64G, 67G**
- Überstromzeitschutz **50, 51**
- Schiefllastschutz **46**
- Unterspannungsschutz **27**
- Unterstromschutz **37**
- Schaltversagerschutz **50BF**
- externe Thermobox **38**

Beispielapplikation: Schutz eines Motors mit großer Leistung

> 2 MW



7UM62

- Thermischer Überlastschutz für Ständer **49**
- Wiedereinschaltsperrung für Läufer **66, 49R**
- Anlaufzeitüberwachung **48**
- Erdschlussschutz **50G, 64G, 67G**
(ungerichtet, gerichtet)
- Differentialschutz **87M**
- Überstromzeitschutz **50, 51**
- Schiefllastschutz **46**
- Unterspannungsschutz **27**
- Unterstromschutz **37**
- Wirkleistungsschutz **32U**
- Frequenzschutz **81**
- Schaltversagerschutz **50BF**
- externe Thermobox **38**



Siemens AG
Power Transmission
and Distribution
Power Automation Division
Postfach 48 06
90026 Nürnberg
Deutschland
www.siemens.de/siprotec