

RAPPORT D'ASSOCIATIVITE N° DA 98 00 44 AF

SYSTEME DE SECURITE INCENDIE (NF-SSI)

OBJET : SYSTEME DE DETECTION INCENDIE (S.D.I.)

DEMANDE PAR : **AFNOR Certification**
11 rue Francis de Pressensé
93571 – La Plaine Saint-Denis Cédex

REFERENCE COMMERCIALE : **CI1142**
du matériel principal cœur du système SSI

Numéro du certificat système NF-SSI : **SSI M004 A**

TITULAIRE : **SIEMENS**

Cachet et Signature du Directeur

Groupe CNPP
LPMES
Laboratoire Electronique Incendie
Pour le Directeur des Laboratoires et par délégation
Chef de Service

Bruno PETIT
Signature électronique

Date du présent rapport d'essais : **15 octobre 2018**
Le présent rapport d'essais comporte : **19 pages**

Essais effectués dans le cadre d'une demande de certification NF-SSI

Trame NF SSI – ECS – DA – Version 7

Ce document atteste uniquement des caractéristiques de l'échantillon soumis aux essais ou à l'examen du laboratoire et ne préjuge pas des caractéristiques de produits similaires. Il ne constitue donc pas une certification de produit au sens de l'article L115-27 du code de la consommation, ni un agrément de quelque nature que ce soit. La reproduction de ce document n'est autorisée, sauf approbation préalable du CNPP que sous sa forme intégrale. Le CNPP décline toute responsabilité en cas de reproduction ou de publication non conforme. Le CNPP se réserve le droit d'utiliser les enseignements qui résultent du présent document pour les inclure dans des travaux de synthèse ou d'intérêt général pouvant être publiés par ses soins.

1 - GENERALITES

1 - 1 Définitions

▪ Matériel principal

C'est le coeur de tout système SSI certifié. Au sens de la norme NF EN 54-13 c'est un composant de type 1.

▪ Composant

Un composant est le terme générique utilisé pour désigner un composant associé à au moins un matériel principal cœur du système certifié NF-SSI.

➤ Composant de type 1 (au sens de la norme NF EN 54-13)

Dispositif assurant **au moins une fonction essentielle** dans le système SSI.

Dans tous les cas, les composants entrant dans le champ de la certification NF-SSI sont cités dans les fiches annexées aux règles de certification NF-SSI, ils sont tous de type 1.

➤ Composant de type 2 (au sens de la norme NF EN 54-13)

Dispositif **qui n'assure pas de fonction essentielle** dans le système SSI, mais dont la fonction principale reste liée à la détection incendie, à l'évacuation ou à la mise en sécurité incendie (*Exemple : Tableau Répétiteur de Confort (TRC)*).

▪ Produits spécifiques

Produit n'entrant pas dans le champ de la présente certification qui fait néanmoins l'objet d'une associativité à un système certifié NF-SSI identifié. Les produits spécifiques assurent généralement une fonction essentielle.

Un déclencheur manuel ATEX, détecteurs possédant des caractéristiques particulières conçus pour des risques spéciaux et non couvert par une norme EN 54 (*détecteurs de gaz*), interface de communication (*switch, routeur, convertisseur fibre optique*) sont des exemples de **produits spécifiques**.

Au sens de la norme NF EN 54-13 c'est un composant de type 1.

▪ Accessoire répertorié

Produit n'entrant pas dans le champ de la présente certification qui fait néanmoins l'objet d'une associativité à un système certifié NF-SSI identifié ou qui a fait l'objet d'une association avant qu'ils n'entrent dans le champ de la présente certification. Les accessoires répertoriés n'assurent généralement pas de fonction essentielle.

Une imprimante, l'interface avec la GTB (*Gestion Technique d'un Bâtiment*) ou encore une UAE (*Unité d'Aide à l'Exploitation*) sont des exemples d'**accessoires répertoriés**.

Au sens de la norme NF EN 54-13 c'est un composant de type 2.

▪ Produits

Terme générique qui couvre les 3 types précédemment cités.

▪ Produits utilisés dans le cadre de la maintenance (§ 6.2.4)

Il s'agit de tout produit entrant dans la composition d'un système NF-SSI ou NF-DI ou NF-CMSI déjà installé et n'étant pas destiné à être installé dans un nouveau système.

Dans le cas d'un matériel certifié, ce produit doit être installé dans l'état correspondant à la dernière configuration, ou une configuration antérieure compatible avec le système installé, pour laquelle il était certifié avant sa déclaration d'usage pour la maintenance.

Il s'agit d'un matériel principal ou d'un composant qui a été certifié et pour lequel la fabrication en série a été stoppée par la volonté du titulaire mais qui est susceptible d'être à nouveau fabriqué par ce titulaire dans les mêmes conditions de production que précédemment et uniquement pour la maintenance d'installations existantes. Ces produits sont estampillés en bleu.

▪ **Produits certifiés NF-SSI associés à des Systèmes de Sécurité Incendie certifiés NF, dans le cadre de la maintenance et/ou l'extension d'installations existantes**

Il s'agit de pouvoir associer des produits certifiés NF-SSI à des systèmes de sécurité incendie d'installations existantes, à des fins de maintenance et/ou d'extension de ces installations. Ces associations induiront l'émission d'un « certificat d'associativité pour la maintenance et/ou l'extension de systèmes de sécurité incendie installés ».

Ces produits estampillés en rouge pourront être associés à des Systèmes certifiés NF existants, dont les matériels principaux et les composants peuvent être estampillés vert, bleu, blanc ou rouge.

▪ **« Associativité »**

La procédure de vérification de la compatibilité des différents produits est définie par les règles de certification NF-SSI qui déterminent les critères d'évaluation et garantissent le fonctionnement des composants.

L'associativité couvre :

- Des critères de compatibilité technique des différents produits du SSI,
- Des critères d'exigences système propres au SSI.

Toutes les configurations possibles du système ne pouvant pas être mises en œuvre en laboratoire, la méthode d'évaluation définie dans les règles de certification NF-SSI permet de garantir une évaluation avec un niveau de confiance acceptable dans les conditions opérationnelles et environnementales prédéterminées.

1 - 2 Dans le cadre de la marque NF-SSI, ce rapport identifie les matériels principaux, les composants et accessoires répertoriés répondant aux exigences du référentiel pouvant être associés pour constituer un SSI.

Ce rapport d'associativité est composé :

- D'une liste des fonctions supplémentaires du matériel principal mentionnée au paragraphe **4**,
- D'un diagramme d'associativité figurant au paragraphe **5**,
- D'une liste de produits associés mentionnée au paragraphe **6**.

Seuls les composants du paragraphe **6.1** font l'objet du marquage NF-SSI.

1 - 3 La description de chaque fonction supplémentaire de chaque produit couvert par la marque NF-SSI est donnée dans les notices techniques du produit concerné.

Pour le raccordement et l'installation, il faut se reporter aux textes d'installation qui sont applicables et aux notices correspondantes.

La nature et les longueurs maximales des câbles à utiliser pour interconnecter chaque composant du système sont indiquées dans les notices de ces composants. Ces conditions de raccordement ont été prises en compte pour la réalisation d'essais de validation, notamment pour les aspects CEM et associativité.

Les quantités maximales de matériels associables mentionnées dans le chapitre « Observations » sont données par référence.

En cas de mixage de plusieurs références sur une même ligne, les quantités maximales indiquées dans le présent rapport ne sont pas cumulables et les modalités de mixage doivent respecter la méthode de calcul (*ou équivalent*) mentionnée dans la notice.

2 - EVOLUTION DU RAPPORT

Ce rapport est évolutif. Il est identifié par un numéro invariable composé de six chiffres et éventuellement indicé d'une ou de deux lettres.

Chaque extension, au sens des règles de certification NF-SSI, fait l'objet d'un changement de l'indice du rapport.

Ce nouveau rapport annule et remplace la version précédente.

Objet de l'évolution : Dernier Rapport d'essais n° **DH 95 00 10 CI**
Dossier n° 17 11 009

↳ Adjonction des matériels suivants:

- passerelle : MK7022, NK8235.2, NK8235.4
- UAE (logiciel pour pc) : Desigo CC
- Convertisseur: ODW-720-F2, MCW211, DDW120
- Switch: SDW-550, SDW-532, SDW-541

3 - CARACTERISTIQUES PRINCIPALES DU MATERIEL PRINCIPAL CŒUR DU SYSTEME

3.1 - L'Équipement de Contrôle et de Signalisation / Centralisateur de Mise en Sécurité Incendie est constitué

- Nombre maximum de circuits de détection :
 - Ligne ouverte : 32
 - Ligne rebouclée : 24
- Nombre maximum de points sur un circuit de détection :
 - Ligne ouverte : 32
 - Ligne rebouclée : 128
- Nombre maximum de zones de détection : 800
- Nombre maximum de points sur l'ECS : 800
- Plus de 1024 points raccordés à l'ECS : Non
- Type de circuit de détection : Conventionnel ou Adressable
- ECS contenu dans plusieurs enveloppes séparées : Non
- Fonctionnement en réseau : Non

- D'un matériel central : CI1142
- D'un matériel central optionnel : Néant
- De matériel déporté classe
 - AC1 (*même type d'ambiance climatique que le matériel central*) : Néant
 - AC2 (*tout type d'ambiance climatique*) : Néant
- De dispositif de demande d'ouverture : Néant
- De matériel déporté incorporé au DAS : Néant

3.2 L'Équipement de Contrôle et de Signalisation / Centralisateur de Mise en Sécurité Incendie a une limite de capacité de

- Nombre maximum de fonctions de mise en sécurité incendie : Néant
- Nombre maximum de Dispositifs Actionnés de Sécurité « DAS » : Néant
- Nombre maximum de Dispositifs Commandés Terminaux « DCT » : 1280
- Nombre maximum de diffuseurs d'évacuation hors BAAS : 16
- Nombre de ZA par UGA 1 : 1024
- Nombre de ZA par UGA IGH : Néant
- Nombre de ZA par UGCIS : Néant

3.3 L'Équipement de Contrôle et de Signalisation / Centralisateur de Mise en Sécurité Incendie assure les fonctions de mise en sécurité suivantes

		OUI	NON
Compartimentage		<input type="checkbox"/>	X
Désenfumage		<input type="checkbox"/>	X
Evacuation	Diffusion du signal d'évacuation (UGA)	X	<input type="checkbox"/>
	Unité de Gestion Centralisée des Issues de secours (UGCIS)	<input type="checkbox"/>	X

3.4 L'Équipement de Contrôle et de Signalisation / Centralisateur de Mise en Sécurité Incendie permet la gestion de DAS

➔ NEANT

3.5 L'Équipement de Contrôle et de Signalisation / Centralisateur de Mise en Sécurité Incendie permet la gestion

▪ D'un nombre maximum de Voie de transmission

- Par 2 voies de transmission physiquement distinctes : Néant
- Par voie de transmission rebouclée : Néant
- Par voie de transmission unique, non rebouclée : Néant

▪ D'un nombre maximum de Matériel déporté par voie de transmission

- Par 2 voies de transmission physiquement distinctes : Néant
- Par voie de transmission rebouclée : Néant
- Par voie de transmission unique, non rebouclée : Néant

▪ D'un nombre maximum de

- Dispositif de demande d'ouverture : Néant
- Ligne de télécommande par CMSI : Néant
- Ligne de diffuseur d'évacuation par CMSI : 32

▪ D'une puissance maximum

- Par matériel déporté : Néant
- Par ligne de télécommande : Néant
- Par ligne de diffuseur d'évacuation
 - Carte CR11 : 60 Watts (24V); 120 Watts (48V)
 - Interface évacuation BIE24 : 60 Watts (24V); 120 Watts (48V)

3.6 Liste des fonctions optionnelles avec exigences

De l'Équipement de Contrôle et de Signalisation (selon EN 54-2)

- § 7.8. Sortie vers des dispositifs d'alarme feu (*Dispositif C de la figure 1 de la norme EN 54-1*)
- § 8.3. Dérangements de point
- § 8.4. Perte totale d'alimentation
- § 9.5. Hors service des points adressés
- § 10. Condition essai

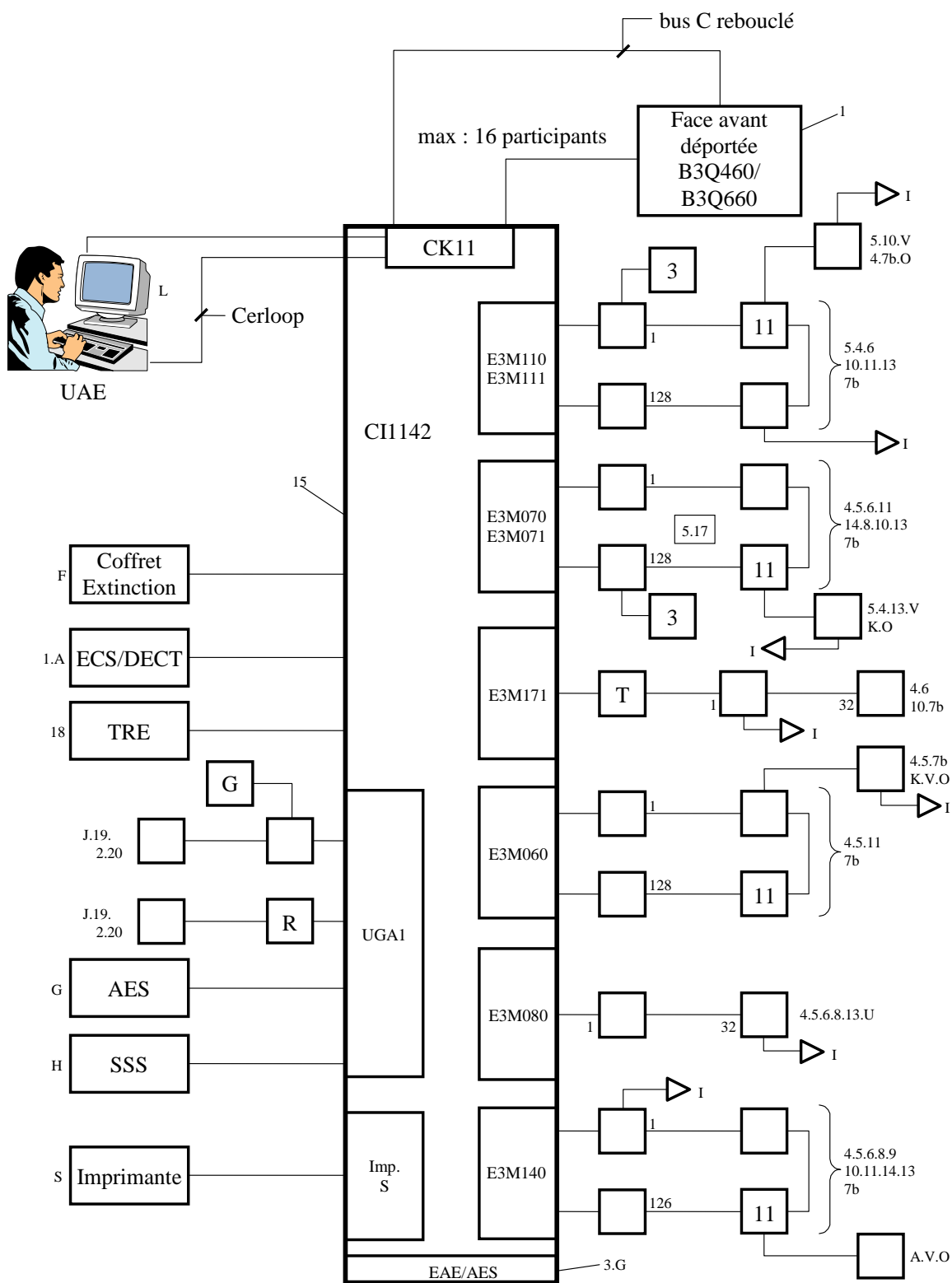
Du Centralisateur de mise en Sécurité Incendie

☞ NEANT

4- LISTE DES FONCTIONS SUPPLEMENTAIRES DU MATERIEL PRINCIPAL CŒUR DU SYSTEME

- Voyant information
- Clavier de dialogue
- Télécommande son continu
- Envoi d'informations vers l'extérieur
- Sortie alimentation réservée (24V – 2A)
- Fonction sauvegarde
- Bus LON (*sur carte E3I040*)
- 8 entrées / sorties programmables (*carte E3G070*)
- Carte E/S contact asservissement E3L020
- Alarme différée
- Indicateur parallèle B3R051
- Carte sortie relais E3G050
- Sortie liaison Cerban
- Bus de communication (*C.Bus*)
- Sortie imprimante (*carte E3I020*)
- Modules relais : REL24-20, BX4R-2RTP, BX8R-1RT
- Sortie réseau de communication CERLOOP (*carte K1D081*)
 - Envoie d'information vers un ordinateur

5- DIAGRAMME D'ASSOCIATIVITE



6- LISTE DES PRODUITS REpondant AUX EXIGENCES DU REFERENTIEL NF-SSI (Voir NOTA)

6.1 Composants entrant dans la composition système NF-SSI

Repère sur diagramme	Matériel principal	Titulaire	Référence	Numéro d'identification	Observations
Voir chapitre 6.2.4 : Dans le cadre de la maintenance et/ou d'extensions d'installations existantes					
Repère sur diagramme	Dénomination Composants	Titulaire	Référence	Numéro d'identification	Observations
1	ECS	SIEMENS	XC1005-A	ECS 063 C	1, 2
2	DSAF	COOPER FULLEON	SY/C/T/L/Cls B/10-60V	DS 008 A	1, 3
		KLAXON	18-980502	DS 011 A	
		AE&T	T105N 24 Vcc	DS 027 A	
			T105N 48 Vcc	DS 027 B	
			T105024-S 24 Vcc	DS 027 C	
			T105048-S 48 Vcc	DS 027 D	
			T121024-S 24 Vcc	DS 028 C	
T121048-S 48 Vcc	DS 028 D				
2	DSAF avec message	COOPER FULLEON	SYV/C/T/M/L/Cls B/10-60V	DS 004 A	1, 3
2	DSNA avec message	SECURIVOC	CSNF08	DS 017 A	1, 3, 22
			FPSNF08	DS 017 B	
			RSNF08	DS 017 C	
ALLIGATOR	SEV	DS 016 A			
3	EAE	SLAT	AES 24V 4A C24 SB	EAE 011 B	1, 4
			AES 24V 4A F3U	EAE 011 D	
4	Détecteur de chaleur	SIEMENS	DT1101A	E2 054 A	1, 5, 6
			DT1131A	E2 055 A	1, 7, 8
			DT1152A	E2 049 B	1, 9
			DT1151A-EX	E2 049 C	1, 10
			FDT221	E2 083 A	1, 11
			FDT241	E2 084 A	
5	Détecteur optique de fumée	SIEMENS	DO1102A	L 030 A	1, 5, 6
			DO1104A	L 030 B	
			DO1131A	L 031 A	1, 7, 8
			DO1151A	L 024 C	1, 9
			DO1152A	L 024 D	
			FDO221	L 052 A	1, 11
			FDO241	L 051 A	
5 - 17	DéTECTEUR OPTIQUE DE fumée à liaison hertzienne	SIEMENS	DOW1171	LH 001 A	1, 12
6	DéTECTEUR OPTIQUE DE flamme	SIEMENS	DF1192	LIR 001 A	1, 5, 7, 9
			DF1191	LIR 001 B	
			DF1151-EX	LIR 001 C	1, 10
			FDF241-9	LIR 001 D	1, 11
			FDF221-9	LIR 001 E	
7	Déclencheur manuel d'alarme	SIEMENS	DM1101	DM 007 A	1, 5
			DM1131	DM 008 A	1, 7, 8
			DM1151	DM 009 A	1, 9

Repère sur diagramme	Dénomination Composants	Titulaire	Référence	Numéro d'identification	Observations
7 - 14 bis	Déclencheur manuel d'alarme avec ICC	SIEMENS	FDM226-RP (F)	DM 033 A	1, 11
			FDM226-RG (F)	DM 033 B	
			FDM225-RP	DM 010 A	
			FDM225-RG	DM 010 B	
			FDM231-RP(F)	DM 044 A	
8	Détecteur linéaire de fumée	SIEMENS	DLO1191	LF 001 A	1, 4, 9
			FDL241-9	LF 001 C	1, 11
9 - 14 bis	Détecteur combiné fumée et chaleur avec ICC	SIEMENS	FDOOT241-9	COMBI 004 B	1, 11
			FDOOT241-A3	COMBI 004 C	1, 7
			FDOOT241-A9	COMBI 004 D	1, 5, 30
			FDOOT241-A5	COMBI 011 A	1, 9, 24
			FDOOT241-A9-Ex	COMBI 004 E	1, 31, 32
10	Détecteur de fumée multicapteurs	SIEMENS	FDOOT241-A	COMBI 004 F	1, 11, 33
			DOT1151A	M 001 C	1, 9
			DOT1152A	M 001 D	
			DOT1151A-EX	M 001 E	1, 10
			DOT1131A	M 003 A	1, 7, 8
11	Dispositif d'entrée/sortie	SIEMENS	FDOOT221	M 018 A	1, 11
			DC1131-AA	OI 032 A	1, 7, 13
			DC1157-AA	OI 037 A	1, 9, 14
			FDCIO 222	OI 041 A	1, 4, 11, 14
			FDCI 222	OI 041 B	
FDCL221-Ex	OI 071 A	1, 11, 31			
13	Détecteur de fumée par aspiration	SIEMENS	AD1-C	MPL 035 B	1, 4, 5
			AD2-C	MPL 035 A	
			AD1-A+	MPL 035 C	
			AD2-A+	MPL 035 F	1, 4, 7
			AD1-I	MPL 035 D	1, 4, 9
			AD2-I	MPL 035 E	
			TITANUS SUPERSENS	MPL 039 A	
		TITANUS 3000	MPL 037 A	1, 4, 5, 6, 13, 14	
		WAGNER	TITANUS PRO SENS type TP-1NF	MPL 045 A	1, 4, 5, 13, 14
			TITANUS PRO SENS type TP-1NF-F	MPL 045 B	
TITANUS TOP SENS type TT-1NF	MPL 044 A				
TITANUS TOP SENS type TT-1NF-F	MPL 044 B				
FDCL 221	OI 047 A	1, 11			
11-14-17	Organe intermédiaire à liaison hertzienne	SIEMENS	DCW1151	OIH 001 A	1, 9, 12
18	Tableau répéteur d'exploitation	SIEMENS	B3Q580	TRE 015 A	1, 19
19	DAGS	COOPER FULLEON	DAGS 3000RL	DAGS 002 A	1, 3
			DAGS 3000R	DAGS 002 B	
20	DL	COOPER FULLEON	SOLISTA MAXI	DL 001 A	1, 3

6.2 Autres produits faisant l'objet d'une associativité

6.2.1 Composants faisant l'objet d'une associativité avec le système SSI et certifiés dans le cadre d'une autre marque NF ou A2P

Repère sur diagramme	Dénomination Composants	Titulaire	Référence	Conformité	Observations
A	DECT	SIEMENS	XC1003-A	EN 12094-1	1, 2
			XC1005-A		
D	DAS	Tous constructeurs	/	NF S 61-937	1, 15

6.2.2 Liste des produits spécifiques

Repère sur diagramme	Produits spécifiques	Marque commerciale	Référence	Observations
/	Convertisseur	WESTERMO	ODW-720-F2	1, 35
			DDW-120	
			MCW-211	
/	Switch	WESTERMO	SDW-541	1, 35
			SDW-532	
			SDW-550	

6.2.3 Liste des accessoires répertoriés

Repère sur diagramme	Accessoires répertoriés	Marque commerciale	Référence	Observations
2	Avertisseurs sonores	SIEMENS	DIF24	1, 16
			DIF48	
			SIR 24 FC	
			SIR 48 FC	
		AE&T	SG110	
			T105N	
			T120	
2	Avertisseurs sonores (avec message)	SIEMENS	321MS + boîtier synchro	1, 16
			MULTIVOC version : boîtier : 1 voie rack : 1 à 5 voies	
			POWEROVOC	
7	Déclencheur manuel	SIEMENS	FDM221	1, 11
			FDM225-RG	
			FDM225-RP	
			FDM226-RG	
			FDM226-RP	
			DM1101	1, 5
			DM1101SL	
			DM1104	
			AT50	
			ATAN50	
	DM1131	1, 7, 8		

Repère sur diagramme	Accessoires répertoriés	Marque commerciale	Référence	Observations			
7	Déclencheur manuel	SIEMENS	DM1132	1, 7			
			DM1134				
			DM1151	1, 9			
			DM1151A				
			DM1152				
			DM1154				
						DM1154-EX	1, 10
						AT50MI	1, 17
						ATAN50MI	
11	Interface de sortie	SIEMENS	DC1134	1, 7			
			DC1134-AA				
			DC1154	1, 9			
			DC1154-AA				
11	Boîtier de reprise d'équipement technique	SIEMENS	DC1131-AA	1, 7, 13			
			DC1157	1, 9, 14			
			DC1157-AA				
15	Face avant déportée	SIEMENS	B3Q460	1, 30			
			B3Q660				
18	Tableau répéteur	SIEMENS	TR110	1, 18			
			B3Q590	1, 19			
			TR31	1, 20			
19	Avertisseurs d'alarme générale sélective	SIEMENS	AGS 24/48	1, 16			
20	Avertisseurs lumineux	FULLEON	SOLISTA SQM	1, 16			
		SIEMENS	PA1280 C05				
		FULLEON	SOLISTA MAXI BLANC	1, 3			
			SOLEX10				
			SOLEX15				
F	Coffret de relaying extinction	SIEMENS	CE24F1	1, 21			
G	AES	Tous constructeurs	/	1, 22			
H	SSS	Tous constructeurs	/	1, 23			
I	Indicateur d'action	SIEMENS	AI30	1, 24, 30			
			AI31				
			FDAI91	1, 24, 30, 33			
			FDAI92				
			FDAI93				
						DJ1191-EX	1, 10
						FDAI92-EX	1, 10, 32
			FDAI93-EX				
I	Embase acoustique	SIEMENS	DBZ1195A	1, 25			
			FDSB291				
J	Avertisseurs sonore et lumineux	FULLEON	ROLP SOLISTA	1, 16			
K	Capteur de flamme	SIEMENS	S2406-EX	1, 5, 6			
		MSA	FLAMEGARD ML	1, 13, 14			
			FLAMEGARD LB				
L	Unité d'Aide à l'Exploitation	SIEMENS	MM8000 (logiciel pour PC)	1, 26			
			MM5000 (logiciel pour PC)				
			SYNCER (logiciel pour PC)				
			Desigo CC (logiciel pour PC)	1, 34			

Repère sur diagramme	Accessoires répertoriés	Marque commerciale	Référence	Observations
O	Équipement technique	Tous constructeurs	/	1, 14, 27
R	Interface évacuation	SIEMENS	BIE24	1, 16
S	Imprimante	Tous constructeurs	/	1, 28
		SIEMENS	B1Q101 B2Q191	
T	Barrière zener	SIEMENS	BSI01	1, 10
U	Capteur optique linéaire	SIEMENS	A2400	1, 5
V	Sonde de température	Tous constructeurs	/	1, 13, 14, 27
/	Matériel pour personnes souffrant d'une déficience sensorielle	Tous constructeurs	/	1, 29
		SIEMENS	SERVEUR SIWAY Handicap	1, 3

6.2.4 Dans le cadre de la maintenance et/ou d'extensions d'installations existantes

Repère sur diagramme	Matériel principal	Titulaire ou Marque commerciale (pour accessoires)	Référence	Numéro d'identification	Observations
15	ECS/CMSI	SIEMENS	CI1142	ECS 002 B	/
Repère sur diagramme	Dénomination Composants	Titulaire ou Marque commerciale (pour accessoires)	Référence	Numéro d'identification	Observations
1	ECS	SIEMENS	XC1001-B	ECS 050 A	1, 2
2	DSNA avec message	SECURIVOC	COFFRET MULTIVOC VS	DS 017 A	1, 3, 22
			POWEROVOC VS	DS 017 B	
			RACK MULTIVOC VS	DS 017 C	
3	EAE	SIEMENS	AES24-3B	EAE 005 A	1, 4
			AES24-0,4B	EAE 005 B	
4	Détecteur de chaleur	SIEMENS	D915	E2 026 A & B	1, 5, 6, 17
			DT1152	E2 049 A	1, 9
5	Détecteur optique de fumée	SIEMENS	R925	L 004 A & B	1, 5, 6, 17
			R925P	L 004 C & D	
			R930	L 018 A & B	
			DO1151	L 024 A	1, 9
			DO1152	L 024 B	
5	Détecteur ionique de fumée	SIEMENS	F715	E4 010 A	1, 5, 6
			F915	E4 024 A & B	
			F915U	E4 024 C & D	
			F905	E4 028 A & B	
			F930	E4 054 A & B	
9	Détecteur combiné fumée et chaleur	SIEMENS	FDOOT221	COMBI 004 A	1, 11
10	Détecteur de fumée multicapteurs	SIEMENS	DOT1151	M 001 A	1, 9
			DOT1152	M 001 B	
11	Organe intermédiaire (OI)	SIEMENS	E90MIF	OI 008 A	1, 17
			DC1135A	OI 027 A	1, 7, 8

Repère sur diagramme	Dénomination Composants	Titulaire ou Marque commerciale <i>(pour accessoires)</i>	Référence	Numéro d'identification	Observations
18	Tableau répéteur	SIEMENS	B3Q580	Accessoires répertoriés	1, 19
I	Indicateur d'action	SIEMENS	DJ1191	Accessoires répertoriés	1, 24, 30
			DJ1192		
			DJ1193		
			DJ1192-EX AJUT24-EX	Accessoires répertoriés	1, 10
/	Passerelle	SIEMENS	NK8235.2	Accessoire répertorié	1, 34
			NK8235.4		
			MK7022		

NOTA

- Les conditions dans lesquelles les composants sont associés, sont mentionnées dans la colonne « Observations ».
- Le numéro d'identification est limité au numéro initial du produit, y compris la lettre de variante, sans indication de l'indice lié aux modifications.
- Un détecteur reconditionné comporte, sur son certificat composant NF-SSI, la lettre « R » entre le type et le numéro. L'associativité est identique à celle du matériel de base.

7 - OBSERVATIONS

Numéro 1

Vérification d'associativité réalisée selon Annexe 1 Partie 2 des règles de certification NF-SSI.

Numéro 2

Sur les sorties relais de l'organe intermédiaire «FDCIO222» ou sur les sorties report d'alarme feu de l'ECS « CI1142 » (*fonction détection*) se raccordent les voies de transmission de l'ECS/DECT «XC-1001-B» ou des DECT «XC1003-A» ou « XC1005-B » (*fonction extinction*)

Numéro 3

Il se raccorde par ligne diffuseur d'évacuation de l'UGA un maximum de :

Tension nominale d'alimentation (Volts)	Carte CR11		Interface évacuation BIE24	
	24	48	24	48
SY/C/T/L/CLs B/10-60V, SOLISTA MAXI, DAGS 3000RL, DAGS3000R	32	32	/	/
SYV/C/T/M/L/CLs B/10-60V	9	17	/	/
COFFRET MULTIVOC VS, RACK MULTIVOC VS, CSNF08, FPSNF08	30	30	/	/
POWEROVOC VS, RSNF08	6	6	/	/
SEV (version coffret)	8	8	/	/
SEV (version rack)	1	1	/	/
10-980502	32	32	32	32
T105N 24Vcc, T105024-S 24Vcc	32	/	32	/
T105N 48Vcc, T105048-S 48Vcc	/	32	/	32
T121024-S 24Vcc	2	/	2	/
T121048-S 48Vcc	/	9	/	9
Interface évacuation BIE24	1	1	/	/
SOLEX10	20	32	20	32
SOLEX15	7	11	8	11
SOLISTA MAXI BLANC	32	32	32	32
Serveur SIWAY Handicap	1	1	1	1

Numéro 4

Ces équipements d'alimentation électrique (*EAE, tension nominale 24 Volts*) conformes à la norme EN 54-4 se raccordent aux détecteurs ou aux organes intermédiaires

Numéro 5

Il se raccorde par circuit de détection (*ligne ouverte*) de la carte « E3M080 » un maximum de :

- 25 détecteurs : DT1101A ; DO1102A ; DO1104A ; F715 ; F905 ; F915 ; F915U ; F930
- 20 détecteurs : R925 ; R925P ; R930
- 16 détecteurs : D915
- 4 détecteurs : DF1191 ; DF1192
- 4 détecteurs : AD2-C (*avec boîtier de détection BDA11-C ; BDA11-EC*)
- 5 capteurs de flamme : S2406-EX
- 2 capteurs optique linéaire : A2400
- 1 détecteur : DLO1191
- 25 déclencheurs manuels : AT50 ; ATAN50 ; DM1101 ; DM1101SL ; DM1104
- 8 détecteurs : TITANUS 3000, TITANUS TOP SENS Type TT-1NF, TITANUS TOP SENS Type TT-1NF-F, TITANUS PRO SENS Type TP-1NF, TITANUS PRO SENS Type TP-1NF-F
- 8 détecteurs : AD1-C (*avec boîtier de détection BDA11-C ; BDA11-EC*)
- 20 détecteurs avec ICC : FDOOT241-A9

Numéro 6

Il se raccorde par ligne secondaire de l'organe intermédiaire « DC1151 » un maximum de :

- 5 détecteurs : D915; DO1102A; DO1104A; DT1101A; F930; F915; F915U; F905; R930; R925; R925P;
- 8 détecteurs : TITANUS 3000
- 1 capteur de flamme : S2406-Ex.

Numéro 7

Il se raccorde par circuit de détection (*ligne rebouclée en mode Adress+*) de la carte « E3M111 » ou « E3M110 » un maximum de :

- 128 détecteurs (*fonction isolateur de court-circuit intégrée*) : DT1131A ; DO1131A ; DOT1131A
- 128 détecteurs avec ICC : FDOOT241-A3
- 25 détecteurs (*fonction isolateur de court-circuit intégrée*) : DF1191 ; DF1192
- 64 détecteurs (*fonction isolateur de court-circuit intégrée*) : AD1-A+ (*avec boîtier de détection BDA11-A+*)
- 40 détecteurs (*fonction isolateur de court-circuit intégrée*) : AD2-A+ (*avec boîtier de détection BDA11-A+*)
- 128 déclencheurs manuels : DM1131 ; DM1132 ; DM1134
- 8 organes intermédiaires (*fonction isolateur de court-circuit*) : DC1135A
- 128 organes intermédiaires (*fonction isolateur de court-circuit*) (*ou boîtiers reprise d'équipements techniques*) : DC1131-AA
- 64 interfaces de sortie : DC1134 ; DC1134-AA

Numéro 8

Il se raccorde par ligne secondaire de l'organe intermédiaire « DC1135A » un maximum de :

- 20 détecteurs : DO1131A ; DOT1131A ; DT1131A
- 20 déclencheurs manuels : DM1131

Numéro 9

Il se raccorde par circuit de détection (*ligne rebouclée en mode interactif*) de la carte « E3M071 » ou « EM3070 » un maximum de :

- 42 détecteurs (*fonction isolateur de court-circuit intégrée*) : DF1191 ; DF1192
- 42 détecteurs : TITANUS SUPER SENS
- 12 détecteurs (*fonction isolateur de court-circuit intégrée*) : DLO1191
- 100 détecteurs (*fonction isolateur de court-circuit intégrée*) : DO1152 ; DT1152 ; DOT1152
- 100 détecteurs : DO1151 ; DOT1151
- 128 détecteurs : DO1151A ; DOT1151A
- 128 détecteurs (*fonction isolateur de court-circuit intégrée*) : DO1152A ; DOT1152A ; DT1152A
- 128 détecteurs (*fonction isolateur de court-circuit intégrée*) : AD1-I (*avec boîtier de détection BDA11-I ; BDA11-IN*)
- 64 détecteurs (*fonction isolateur de court-circuit intégrée*) : AD2-I (*avec boîtier de détection BDA11-I ; BDA11-IN*)
- 100 déclencheurs manuels : DM1151
- 128 déclencheurs manuels : DM1151A ; DM1152 ; DM1154
- 8 organes intermédiaires (*fonction isolateur de court-circuit*) : DC1151
- 128 organes intermédiaires (*fonction isolateur de court-circuit*) (*ou boîtiers reprise d'équipements techniques*) : DC1157-AA
- 42 boîtiers reprise d'équipements techniques : DC1157
- 128 organes intermédiaires à liaison hertzienne (*fonction isolateur de court-circuit*) : DCW1151
- 64 interfaces de sortie : DC1154 ; DC1154-AA
- 128 détecteurs avec ICC : FDOOT241-A5

Numéro 10

Il se raccorde par circuit de détection (*ligne ouverte*) de la carte « E3M171 » (*sécurité intrinsèque*) avec la barrière zéner « BSI01 » un maximum de :

- 10 détecteurs : DF1151-EX,
- 32 détecteurs : DT1151A-EX ; DOT1151A-EX
- 32 déclencheurs manuels : DM1154-EX

Les indicateurs d'action se raccordent uniquement sur des détecteurs de sécurité intrinsèque en mode individuel ou commun. Il est possible de raccorder 2 indicateurs d'action à un détecteur.

Numéro 11

Il se raccorde par circuit de détection (*ligne rebouclée en mode Sinteso*) de la carte « E3M140 » un maximum de :

- 126 détecteurs (*fonction isolateur de court-circuit intégrée*) : FDO241 ; FDO221 ; FDT241 ; FDT221 ; FDL241-9 ; FDOOT221
- 126 détecteurs avec ICC : FDOOT241-9 ; FDOOT241-A
- 126 déclencheurs manuels : FDM221 ; FDM226-RP ; FDM226-RG,
- 126 déclencheurs manuels avec ICC: FDM225-RP ; FDM225-RG ; FDM226-RP (F) ; FDM226-RG (F) ; FDM231(RP)-F
- 42 détecteurs (*fonction isolateur de court-circuit intégrée*) : FDF241-9 ; FDF221-9
- 63 organes intermédiaires (*fonction isolateur de court-circuit*) : FDCIO222 ; FDCI222
- 125 organes intermédiaires (*fonction isolateur de court-circuit*) : FDCL221
- 2 dispositifs d'entrée/sortie : FDCL221-Ex

Numéro 12

Par organe intermédiaire à liaison hertzienne « DCW1151 », il communique un maximum de :

- 30 détecteurs à liaison hertzienne : DOW1171

Numéro 13

Il se raccorde par ligne secondaire de l'organe intermédiaire « DC1131-AA » un maximum de :

- 1 détecteur : TITANUS 3000
- 8 détecteurs : TITANUS TOP SENS Type TT-1NF ; TITANUS PRO SENS Type TP-1NF ; TITANUS TOP SENS Type TT-1NF-F ; TITANUS PRO SENS Type TP-1NF-F
- 32 sondes de températures à contact sec
- 1 capteur de flamme : FLAMEGARD ML ; FLAMEGARD LB

Numéro 14

Il se raccorde par ligne secondaire des organes intermédiaires « FDCIO222 », « FDCI 222 » ou « DC1157-AA » un maximum de :

- 8 détecteurs : TITANUS 3000 ; TITANUS TOP SENS Type TT-1NF ; TITANUS TOP SENS Type TT-1NF-F ; TITANUS PRO SENS Type TP-1NF ; TITANUS PRO SENS Type TP-1NF-F
- 1 capteur de flamme : FLAMEGARD ML ; FLAMEGARD LB
- 32 sondes de températures à contact sec
- 1 équipement technique a contact sec (*uniquement avec OI « FDCIO222 »*)

Numéro 15

Un maximum de 16 blocs autonomes d'alarme sonore et/ou lumineuse d'évacuation (*BAAS, BAAL, BAASL*) de type Sa ou Sa-Me conformes à la norme NF C 48-150 se raccordent à la sortie contact auxiliaire de l'UGA.

Numéro 16

Ils se raccordent sur les lignes diffuseurs d'évacuation de l'UGA, leur nombre est fonction du courant disponible par sortie

- Carte CR11 : 2,5A sous 24 ou 48 Volts
- Interface évacuation BIE24 : 2,5A sous 24 ou 48 Volts

L'interface évacuation BIE24 se raccorde sur la ligne diffuseur d'évacuation de l'UGA (*carte CR11*). Elle permet des longueurs de lignes plus importantes avec une AES.

Numéro 17

Il se raccorde par circuit de détection (*ligne rebouclée*) de la carte « E3M060 » un maximum de :

- 50 détecteurs (*fonction isolateur de court-circuit intégré dans les socles Z90I ; Z94I*) : F930 ; F905 ; F915U ; D915 ; R930 ; R925 ; R925P
- 25 détecteurs (*fonction isolateur de court-circuit intégré dans les socles Z90MI ; Z94MI*) : F930 ; F905 ; F915U ; D915 ; R930 ; R925 ; R925P
- 25 organes intermédiaires : E90MIF
- 50 déclencheurs manuels : AT50MI ; ATAN50MI

Il se raccorde un maximum de 10 déclencheurs manuels AT50, ATAN50 sur la sortie (*ligne secondaire*) des déclencheurs manuels AT50MI, ATAN50MI.

Il se raccorde un maximum de 5 détecteurs avec socle Z90SI, Z96SI sur la ligne secondaire des détecteurs avec socle Z90MI, Z96MI

Il se raccorde un maximum de 20 détecteurs avec socle Z90SI, Z96SI sur la ligne secondaire des organes intermédiaires E90MIF.

Numéro 18

Il se raccorde un TR110 pour chaque interface ITR110 implanté dans l'équipement.

Numéro 19

Il se raccorde un maximum de 32 tableaux répéteurs « B3Q580, B3Q590 » sur le Bus LON de la carte E3I040.

Numéro 22

Le tableau répéteur se raccorde sur l'ECS via le module de disjonction MPA 24, au nombre maximum de 7.

Numéro 21

Il se raccorde sur les sorties report d'alarme feu de l'ECS.

Numéro 22

Toutes alimentations électriques de sécurité (*AES, tension nominale 24 ou 48 Volts*) conformes à la norme NF S 61-940 se raccordent à l'UGA, à l'interface évacuation BIE24 ou aux DSNA.

Numéro 23

Un seul système de sonorisation de sécurité (*SSS*) conforme à la norme EN 60849 se raccorde sur la ligne diffuseur d'évacuation de l'UGA.

Numéro 24

Les indicateurs d'action se raccordent en mode individuel ou commun aux différents détecteurs.

Le DJ1193 et FDAI93 se raccorde uniquement en mode individuel.

Il est possible de raccorder 2 indicateurs d'action à un détecteur.

Numéro 25

L'embase acoustique DBZ1195A est additionnelle aux embases de la série DB11A.

L'embase FDSB291 peut remplacer l'embase FDB221 de la série Sinteso.

Numéro 26

L'UAE « MM8000 » (*logiciel pour PC*), SYNCER (*logiciel pour PC*) ou MM5000 (*logiciel pour PC*) se raccorde à la sortie réseau de communication « CERLOOP » de la carte K1D081

Numéro 27

L'ECS permet la reprise d'information d'équipements techniques (*à contact sec*) liés à la sécurité incendie.

Numéro 28

Une seule imprimante série du commerce, ou une seule imprimante B1Q101 ou B2Q191 se raccorde à la sortie imprimante (*carte E3I020*).

Numéro 29

Tous matériels d'évacuation complémentaire pour personnes souffrant d'une déficience sensorielle, de type commandable par contact sec, se raccordent à l'UGA.

Numéro 30

Aux détecteurs FDOOT241-A9, il se raccorde:

- via le socle adaptateur FDB299, en mode individuel ou commun (*4 détecteurs max*) les indicateurs d'action DJ1191, DJ1192, FDAI91, FDAI92, AI30 ou AI31.
- via tout type de socle, en mode individuel un maximum de 2 indicateurs d'action DJ1193 ou FDAI93.
- via le socle adaptateur FDB201, en mode individuel ou commun (*à 4 détecteurs max*) les indicateurs d'action FDAI91 ou FDAI92.
- via le socle adaptateur FDB201, en mode individuel un maximum de 2 indicateurs d'action DJ1191, DJ1192, AI30 ou AI31.

Numéro 31

Il se raccorde par ligne secondaire du dispositif d'entrée/sortie « FDCL221-Ex », un maximum de :

- 31 détecteurs : FDOOT241-A9-Ex.

Numéro 32

Aux détecteurs « FDOOT241-A9-Ex », il se raccorde en mode individuel un seul indicateur d'action « FDAI92-Ex » ou « FDAI93-Ex ».

Numéro 33

Aux détecteurs « FDOOT241-A », il se raccorde:

- en mode commun (*à 4 détecteurs max*) les indicateurs d'action « FDAI91 » ou « FDAI92 ».
- en mode individuel un maximum de 2 indicateurs d'action « FDAI91 », « FDAI92 » ou « FDAI93 ».

Numéro 34

Les UAE « Desigo CC » (Logiciel pour PC, sortie Ethernet) se raccordent via la passerelle « NK8235.4 » ou « NK8235.2 » et via la passerelle « MK7022 » à la sortie réseau de communication « CERLOOP » (ligne rebouclée des cartes K1D081)

Numéro 35

L'utilisation des convertisseurs « DDW-120 » permet d'augmenter la longueur de la liaison Ethernet (*liaison filaire de 12km maximum entre 2 convertisseurs*).

L'utilisation des convertisseurs « MCW-211 » ou des switchs « SDW-541 » ou « SDW-532 » permet d'augmenter la longueur de la liaison Ethernet (*liaison fibre optique de 40km maximum entre 2 convertisseurs ou 2 switchs*).

L'utilisation du switch « SDW-550 » (liaison Ethernet) permet de concentrer plusieurs participants sur l'UAE.

L'utilisation des convertisseurs « ODW-720-F2 » (liaison CERLOOP) permet d'augmenter la longueur de la liaison (*liaison fibre optique de 80km maximum entre 2 convertisseurs*).

« FIN du Rapport d'Associativité »