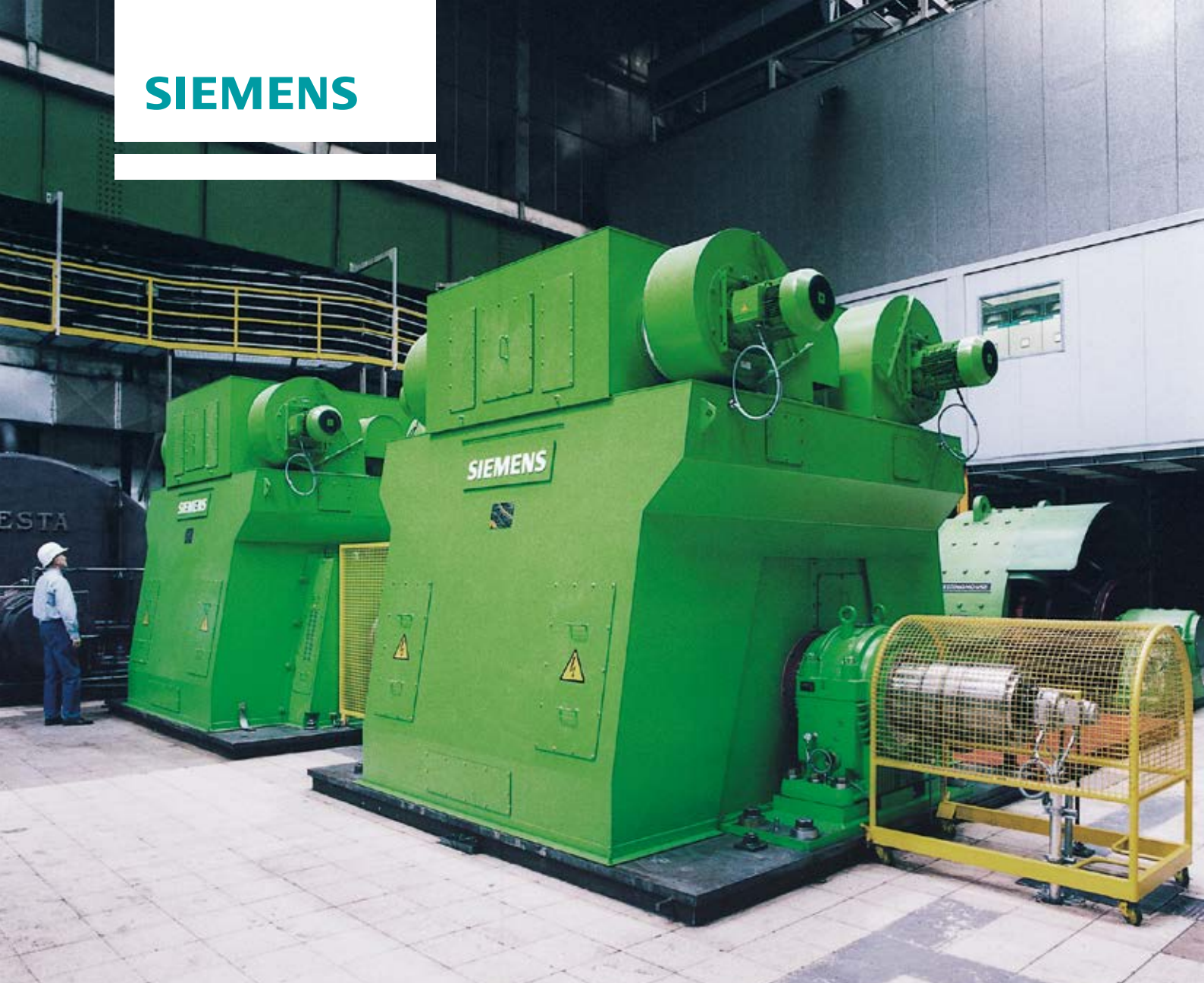


SIEMENS



Erhöhung der Lebensdauer für Motoren

SIPROTEC Motorschutz

Schutz, Automatisierung und Überwachung

Integrierter
Motordiffe-
rentialschutz



www.siemens.com/siprotec

SIPROTEC Motorschutz

Innovativ, effektiv und hochwertig

SIPROTEC – innovative Lösungen für Motoren aller Leistungsklassen

- Schutz
- Automatisierung
- Überwachung

Schützen Sie Ihre Motoren vor Überlastung

Die thermische Überlastung von Motoren wirkt sich vor allem auf Ständer und Läufer aus. Zu hohe Beanspruchungen führen zu vorzeitiger Alterung dieser Komponenten. In der Folge wird somit auch die Lebensdauer des Motors erheblich verkürzt.

Erhöhen Sie die Lebensdauer Ihrer Motoren – mit leistungsstarken und bewährten SIPROTEC Motorschutz-Geräten.

Alle Vorteile auf einen Blick

- Sicherheit für das Betriebspersonal dank bewährter Schutzfunktionen wie z. B. Lichtbogenschutz
- Vermeidung von Motorschäden
- Maximale Ausnutzung des Betriebsmittels durch thermische Schutzfunktionen
- Direkter Anschluss von Temperatursensoren
- Hohe Empfindlichkeit und kurze Auslösezeiten durch Differentialschutzfunktion schon im Anlauf
- Getrennte Erfassung und Überwachung aller Strom- und Spannungswandler
- Steuerung und Überwachung aller Leistungsschalter
- Kosteneinsparung bei Erstinvestition, Ersatzteilhaltung, Wartung, Erweiterung und Anpassung von Anlagen dank individuell konfigurierbarer Geräte

Motorschutz mit Köpfchen – unsere SIPROTEC Geräte



Passgenaue Schutzfunktionen

Optimieren die Nutzungsdauer Ihres Motors

Thermische Überlastung
des Läufers
(ANSI 48, 66, 49R)

Thermische Überlastung
des Ständers
(ANSI 49S)

Unterspannung
(ANSI 27)

Kurzschluss
(ANSI 50, 51, 87M)

Mechanische Fehler
im Prozess
(ANSI 50L)

Erregungsausfall bei
Synchronmotoren
(ANSI 40)

Asynchronlauf bei
Synchronmotoren
(ANSI 40)

Erdschluss
(ANSI 51Ns, 67N)

Überbeanspruchung
leerlaufender Antriebe
(ANSI 37, 32U)



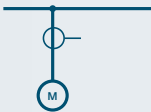


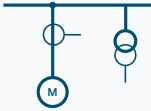


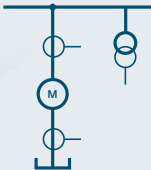
Übertemperatur der Lager
(ANSI 38)

Spannungsunsymmetrie,
Phasenausfall
(ANSI 46)



Ihr SIPROTEC Motorschutz

Geräteauswahl für Asynchronmotoren

Vorzug	Optionen	Klassifizierung	Optionen
 <p>SIPROTEC 7SK80</p>	 <p>SIPROTEC 7SK82</p>	<p>Klein (100 kW – 500 kW)</p> 	<p>SIPROTEC 7SK82: höhere Anzahl binärer Ein- und Ausgänge, grafisches Display, mehr Kommunikationsschnittstellen</p>
 <p>SIPROTEC 7SK82</p>	 <p>SIPROTEC 7SK85</p>	<p>Mittel (500 kW – 2 MW)</p> 	<p>SIPROTEC 7SK85: höhere Anzahl binärer Ein- und Ausgänge, grafisches Display, abgesetzte Bedieneinheit, mehr Kommunikationsschnittstellen</p>
 <p>SIPROTEC 7SK85</p>	 <p>Synchronmotoren SIPROTEC 7UM85*</p>	<p>Groß (> 2 MW)</p> 	<p>SIPROTEC 7UM85: für Synchronmotoren</p>

Motorschutz im Praxistest

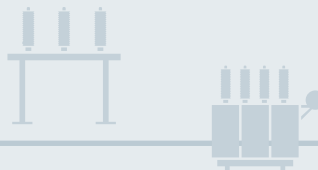
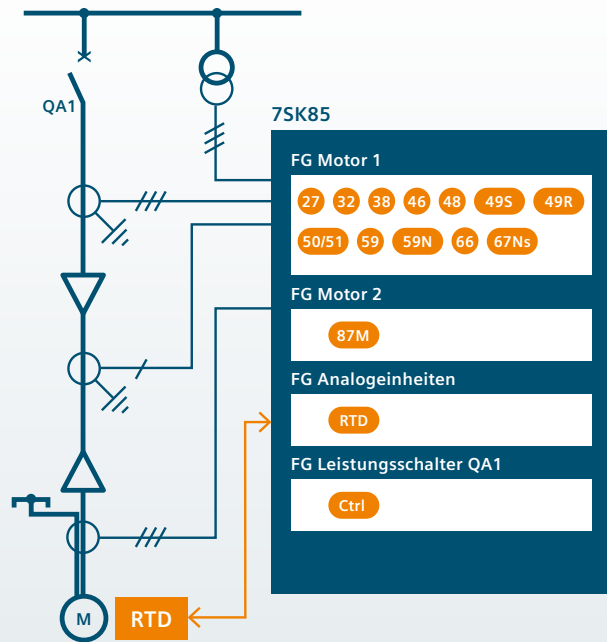
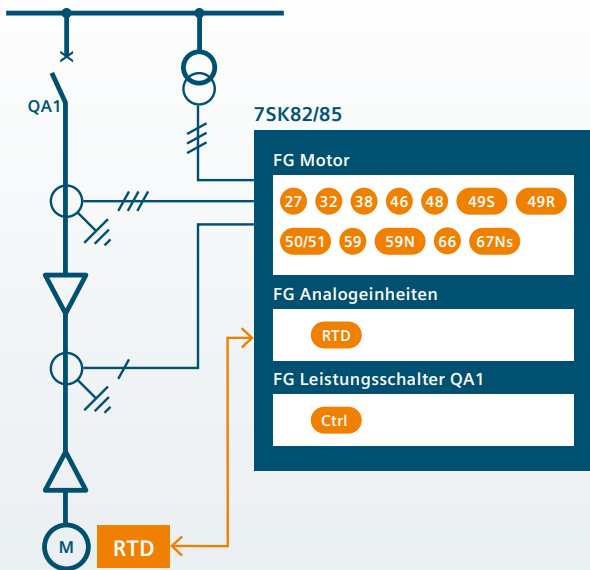
Unsere Anwendungsbeispiele

Induktionsmotoren

- Geringere Investition: Schutz und Steuerung in einem Gerät
- Sichere Überwachung: Thermische Motorschutzfunktionen
- Integrierte Funktion: Temperatursensoren für thermischen Motorschutz

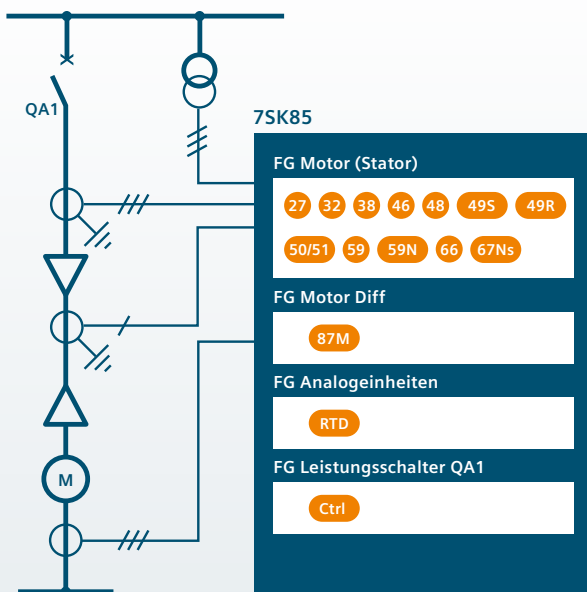
Motorschutz und vereinfachter Differentialschutz

- Hohe Empfindlichkeit, kurze Auslösezeiten: Differentialschutzfunktion
- Kosteneinsparung: Integration der Differentialschutzfunktion



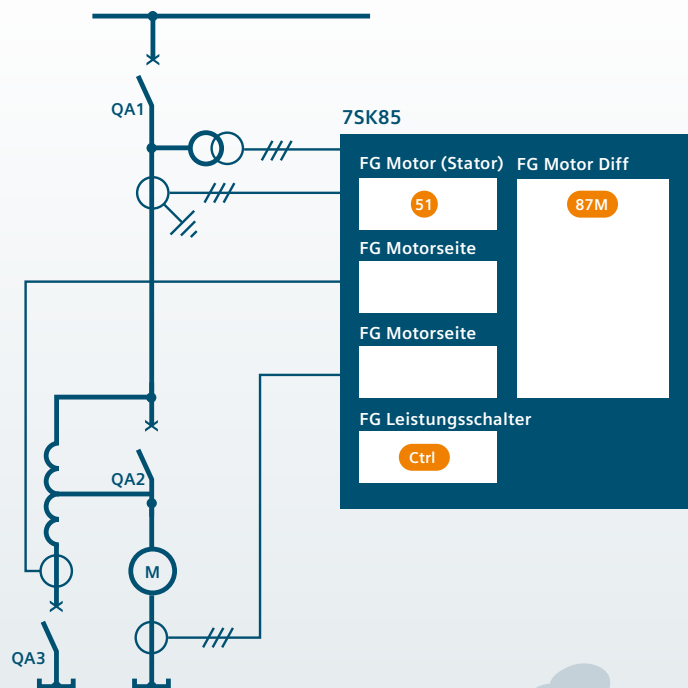
Motorschutz mit Differentialschutz

- Eigenständigkeit: Differentialschutzfunktionen als eigene Funktionsgruppe
- Hohe Empfindlichkeit, kurze Auslösezeiten: Differentialschutzfunktion
- Sichere Überwachung: Getrennte Erfassung jedes Stromwandlers



Motordifferentialschutz mit Kronrdorfer Starter

- Umfassende Übersicht: Erfassung, Überwachung und Steuerung aller Leistungsschalter
- Kontinuierliche Sicherheit: Differentialschutzfunktion bereits im Anlauf verfügbar



Schutzfunktion	ANSI	7SK80	7SK82	7SK85	7UM85*
Analogeingänge (optional) +: erweiterbar		3I, lee (3U)	3I, lee (4U)	3I+, lee+ 4U+	3I+, lee+ 4U+ (+4 MU)
Ständerüberlastschutz	49	x	x	x	x
Anlaufzeitüberwachung, Festbremsschutz	48	x	x	x	x
Wiedereinschaltsperr	66	x	x	x	x
Läuferüberlastschutz	49R	x	x	x	x
Lastsprungschutz	50L	x	x	x	x
Schiefelastschutz	46	x	x	x	x
Thermischer Schiefelastschutz	46	–	x	x	x
Temperaturerfassung über Thermobox	38	x	x	x	x
Temperaturerfassung über integrierte Eingänge	38	5	12*	–	–
Unterstromschutz	37	x	x	x	x
Wirkleistungsschutz	32	x	x	x	x
Erdschlusschutz ungerichtet	50Ns	x	x	x	x
gerichtet	51Ns 67Ns	x x	x x	x x	x x
Überstromschutz	50, 51	x	x	x	x
Motordifferentialschutz	87M	–	–	x	x
Unterspannungsschutz unabhängig	27	x	x	x	x
abhängig		x -	x x*	x x*	x x
Überspannungsschutz	59, 59N	x	x	x	x
Untererregungsschutz (Asynchronlaufschutz)	40	–	–	–	x
Läufererdschlusschutz	64R	–	–	–	x
Frequenzschutz	81	x	x	x	x
Leistungsschalter-Versagerschutz	50BF	x	x	x	x
Lichtbogenschutz		–	x	x	x
Logikeditor (CFC)		x	x	x	x
Steuerfunktionalität		x	x	x	x
Display klein/groß		x/-	x/x	x/x	x/x
Steckplätze für Kommunikationsmodule		1	2	5	5
Frequenzarbeitsbereich (10 Hz – 80 Hz)		–	x	x	x
Betriebsmesswerte		x	x	x	x
Betriebs- und Störfallmeldungen		x	x	x	x
Störschreibung		x	x	x	x
Protokolle		Modbus Profibus DP Profinet DNP3 seriell DNP3 TCP IEC 60870-5-103 – IEC 61850	Modbus – Profinet *) DNP3 seriell DNP3 TCP IEC 60870-5-103 IEC 60870-5-104 IEC 61850	Modbus – Profinet *) DNP3 seriell DNP3 TCP IEC 160870-5-103 IEC 60870-5-104 IEC 61850	Modbus – Profinet *) DNP3 seriell DNP3 TCP IEC 60870-5-103 IEC 60870-5-104 IEC 61850

* in Vorbereitung

Herausgeber und Copyright © 2015:

Siemens AG
Energy Management
Humboldtstr. 59
90459 Nürnberg
Deutschland
www.siemens.com/siprotec

Wünschen Sie mehr Informationen,
wenden Sie sich bitte an unser
Customer Support Center.
Tel.: +49 180 524 84 37
Fax: +49 180 524 24 71
(Gebühren in Abhängigkeit vom Provider)
E-Mail: support.energy@siemens.com

Bestell-Nr. IC1000-G220-A239 | Printed in Germany | AL=N ECCN=N
Dispo 6200
HL 14119579 WS 10140.5
© 03.2015, Siemens AG

Gedruckt auf elementar chlorfrei gebleichtem Papier.
Alle Rechte vorbehalten.
In diesem Dokument genannte Handelsmarken
und Warenzeichen sind Eigentum der Siemens AG
bzw. ihrer Beteiligungsgesellschaften oder der
jeweiligen Inhaber.

Änderungen vorbehalten.
Die Informationen in diesem Dokument enthalten allge-
meine Beschreibungen der technischen Möglichkeiten,
welche im Einzelfall nicht immer vorliegen. Die gewünsch-
ten Leistungsmerkmale sind daher im Einzelfall bei Ver-
tragsschluss festzulegen.

Für alle Produkte, die IT-Sicherheitsfunktionen der
OpenSSL beinhalten, gilt Folgendes:

This product includes software developed by the
OpenSSL Project for use in the OpenSSL Toolkit
(www.openssl.org).

This product includes cryptographic software written
by Eric Young (eay@cryptsoft.com).