

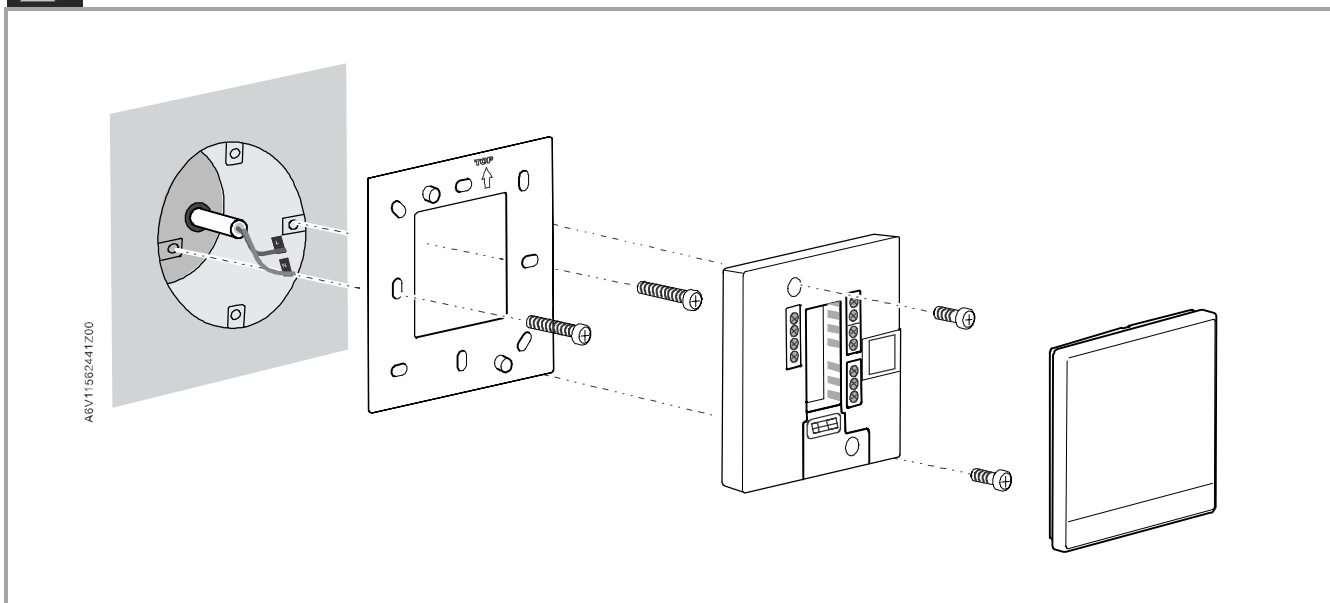
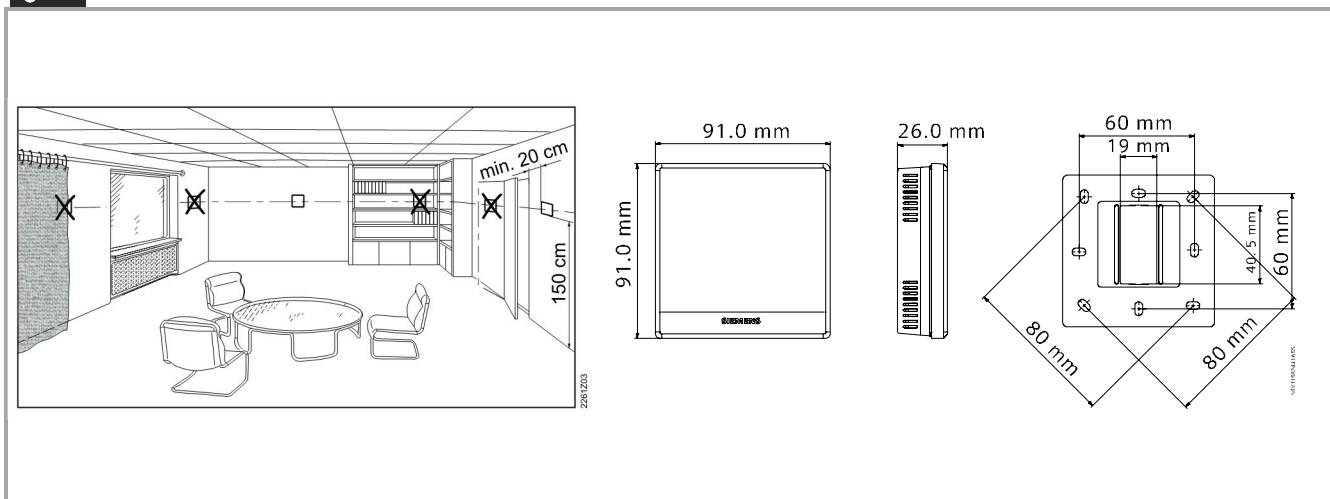


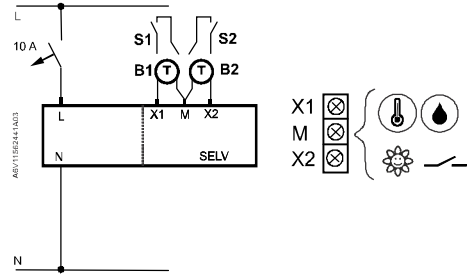
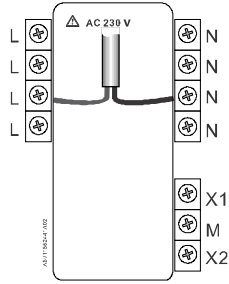
Smart Thermostat RDS110.R



URL: www.siemens.com/smart-thermostat

en	Mounting instructions	de	Montageanleitung
cs	Návod k montáži	da	Monteringsvejledning
el	Οδηγίες τοποθέτησης	es	Instrucciones de montaje
fi	Asennusohje	fr	Instructions de montage
hu	Telepítési leírás	it	Istruzioni di montaggio
nl	Montage-aanwijzing	pl	Instrukcja montażu
pt	Instruções de instalação	ro	Instructiuni de montaj
ru	Инструкция по установке	sk	Návod na montáž
sv	Monteringsinstruktion	tr	Montaj talimatları
zh-CN	安装指南	zh-TW	安裝指南





www.siemens.com/download?A6V11562461

en		de		cs	
L-N	Operating voltage AC 230 V	L-N	Betriebsspannung AC 230 V	L-N	Napájecí napětí AC 230 V
X1, X2, M	Multifunctional inputs	X1, X2, M	Multifunktionale Eingänge	X1, X2, M	Multifunkční vstupy
B1, B2	External sensors	B1, B2	Externer Fühler	B1, B2	Oddělená čidla
S1, S2	External switches	S1, S2	Externe Schalter	S1, S2	Oddělené spínače
da		el		es	
L-N	Driftsspænding AC 230 V	L-N	Τάση λειτουργίας AC 230 V	L-N	Tensión de funcionamiento 230 VCA
X1, X2, M	Multifunktionelle indgange	X1, X2, M	Πολυλειτουργικές εισοδοί	X1, X2, M	Entradas multifuncionales
B1, B2	Eksterne følere	B1, B2	Εξωτερικά αισθητήρια	B1, B2	Sensores externos
S1, S2	Eksterne kontakter	S1, S2	Εξωτερικές επαφές	S1, S2	Interruptores externos
fi		fr		hu	
L-N	Käyttöjännite AC 230 V	L-N	Tension d'alimentation 230 V~	L-N	Tápfeszültség AC 230 V
X1, X2, M	Yleistulot	X1, X2, M	Entrées multi-fonctions	X1, X2, M	Multifunkcionális bemenetek
B1, B2	Ulkopuoliset anturit	B1, B2	Sondes externes	B1, B2	Külső érzékelők
S1, S2	Ulkopuoliset kytkimet	S1, S2	Contacts externes	S1, S2	Kapcsolók
it		nl		pl	
L-N	Alimentazione 230V AC	L-N	Voedingspanning AC 230 V	L-N	Napięcie zasilania AC 230 V
X1, X2, M	Ingressi multifunzione	X1, X2, M	Multifunctionele ingangen	X1, X2, M	Wejścia wielofunkcyjne
B1, B2	Ingressi analogici (sonde, ecc)	B1, B2	Externe opnemers	B1, B2	Czujniki zewnętrzne
S1, S2	Ingressi digitali (presenza persone, ecc)	S1, S2	Externe contacten	S1, S2	Przełączniki zewnętrzne
pt		ro		ru	
L-N	Tensão de alimentação AC 230 V	L-N	Tensiunea de alimentare AC 230 V	L-N	Рабочее напряжение 230 В AC
X1, X2, M	Inputs multifunção	X1, X2, M	Intrari multifuncionale	X1, X2, M	Многофункциональные входы
B1, B2	Sondas externas	B1, B2	Senzori externi	B1, B2	Внежные датчики
S1, S2	Interruptores externos	S1, S2	Contacte externe	S1, S2	Внешние переключатели
sk		sv		tr	
L-N	Napájacie napätie AC 230 V	L-N	Matningsspänning 230V AC	L-N	Рабочее напряжение 230 В AC
X1, X2, M	Multifunkčné vstupy	X1, X2, M	Multifunktionell ingång	X1, X2, M	Многофункциональные входы
B1, B2	Oddelené snímače	B1, B2	Extern givare	B1, B2	Внежные датчики
S1, S2	Oddelené spínače	S1, S2	Extern omkoppling	S1, S2	Внешние переключатели
zh-CN		zh-TW			
L-N	工作电压 230 V 交流电	L-N	工作電壓 230 V 交流電		
X1, X2, M	多功能輸入	X1, X2, M	多功能輸入		
B1, B2	外部传感器	B1, B2	外部傳感器		
S1, S2	外部开关	S1, S2	外部開關		

	<p>Gemäss Europäischer Richtlinie gilt das Gerät bei der Entsorgung als Elektro- und Elektronik-Altgerät und darf nicht als Haushaltsmüll entsorgt werden.</p> <ul style="list-style-type: none"> Entsorgen Sie das Gerät über die dazu vorgesehenen Kanäle. Beachten Sie die örtliche und aktuell gültige Gesetzgebung.
<p>The device is considered electrical and electronic equipment for disposal in terms of the applicable European Directive and may not be disposed of as domestic garbage.</p> <ul style="list-style-type: none"> Dispose of the device through channels provided for this purpose. Comply with all local and currently applicable laws and regulations. 	<p>Na základě evropské směrnice je přístroj při likvidaci odpadním elektrickým a elektronickým zařízením a nesmí se likvidovat jako domovní odpad.</p> <ul style="list-style-type: none"> Likvidujte přístroj prostřednictvím k tomu určených kanálů. Dodržujte místní a aktuálně platnou legislativu.
<p>I henhold til europæisk direktiv anses udstyret for at være brugt elektrisk og elektronisk udstyr og må ikke bortskaffes som husholdningsaffald.</p> <ul style="list-style-type: none"> Bortskaf udstyret ved anvendelse af de godkendte metoder. Overhold den nationale og aktuelt gældende lovgivning. 	<p>Σύμφωνα με ευρωπαϊκή οδηγία, η συσκευή συνιστά απόβλητο ηλεκτρικού και ηλεκτρονικού εξοπλισμού ως προς τη διάθεσή της και δεν επιτρέπεται να διατίθεται ως οικιακό απόρριμμα.</p> <ul style="list-style-type: none"> Απορρίψτε τη συσκευή μέσω των δικτύων που έχουν οριστεί. Τηρείτε την τοπική ισχύουσα νομοθεσία.
<p>Conforme a la Directiva europea, para su eliminación, el dispositivo es considerado residuo de dispositivo eléctrico y electrónico, por lo que no se puede desechar como residuo doméstico.</p> <ul style="list-style-type: none"> Deseche el dispositivo a través de los canales previstos para tal fin. Tenga en cuenta la legislación local y vigente actualmente. 	<p>EU-direktiivin mukaisesti laite hävitetään sähkö- ja elektroniikkaromuna, eikä sitä saa hävittää kotilousjätteen mukana.</p> <ul style="list-style-type: none"> Hävitä laite tarkoituksenmukaisen kierrätyspisteen kautta. Noudata paikallista ja voimassaolevaa lainsäädäntöä.
<p>Conformément à la directive européenne, l'appareil est considéré comme un déchet d'équipement électrique et électronique destiné à être éliminé, et il ne doit pas être jeté comme un déchet ménager.</p> <ul style="list-style-type: none"> Jetez l'appareil par les voies prévues à cet effet. Veuillez respecter la législation locale actuellement en vigueur. 	<p>Az európai irányelvek értelmében a berendezés az ártalmatlanítás tekintetében elektromos és elektronikus berendezésnek számít, és nem ártalmatlanítható kommunális hulladékként.</p> <ul style="list-style-type: none"> A berendezést megfelelő módon ártalmatlanítsa. Vegye figyelembe a hatályos helyi jogszabályokat.
<p>In conformità con la direttiva europea, ai fini dello smaltimento, l'apparecchio è considerato come rifiuto di apparecchiatura elettrica ed elettronica e non deve essere smaltito insieme ai rifiuti domestici.</p> <ul style="list-style-type: none"> Smaltire l'apparecchio tramite gli appositi canali. Rispettare le normative locali attualmente in vigore. 	<p>Overeenkomstig de Europese richtlijn inzake afvalverwerking geldt het toestel als afgedankte elektronische apparatuur en mag het niet via het huishoudelijke afval worden afgevoerd.</p> <ul style="list-style-type: none"> Verwijder het toestel via de daartoe bestemde kanalen. Let op de lokale en momenteel geldende voorschriften.
<p>Urządzenie podlega utylizacji zgodnie z dyrektywą europejską jako odpad sprzętu elektrycznego i elektronicznego i nie może być utylizowane razem z odpadami gospodarstwa domowego.</p> <ul style="list-style-type: none"> Urządzenie należy oddać do utylizacji w specjalistycznej firmie. Należy przy tym przestrzegać lokalnych i aktualnie obowiązujących przepisów. 	<p>Em conformidade com a diretiva europeia, o aparelho é considerado como residuo de equipamento eletrônico e não deve ser eliminado como lixo doméstico.</p> <ul style="list-style-type: none"> Elimine o aparelho através dos canais previstos para o efeito. Respeite a legislação local e atualmente em vigor.
<p>Conform directivei europene, aparatul trebuie eliminat ca deșeu provenit din echipamente electrice și electronice, eliminarea ca deșeu menajer fiind interzisă.</p> <ul style="list-style-type: none"> Eliminați aparatul utilizând canalele prevăzute în acest sens. Respectați legislația locală și legislația în vigoare la momentul actual. 	<p>Согласно Директиве ЕС устройство подлежит утилизации в качестве отслужившего свой срок электрического или электронного устройства, которое запрещается утилизировать вместе с бытовыми отходами.</p> <ul style="list-style-type: none"> Утилизировать устройство предусмотренным для этого путем. Учитывать местные и актуальные действующие предписания законодательства.
<p>V zmysle Európskej smernice sa tento prístroj považuje za odpad z elektrických a elektronických zariadení a nesmie sa zlikvidovať ako odpad z domácnosti.</p> <ul style="list-style-type: none"> Prístroj zlikvidujte predpísaným spôsobom. Dodržiavajte miestne a aktuálne platné zákonné predpisy. 	<p>Enligt EU-direktiv betraktas enheten vid avfallshantering som elektrisk eller elektronisk utrustning och får inte slängas som hushållsavfall.</p> <ul style="list-style-type: none"> Avfallshanterta enheten på det sätt som föreskrivs. Följ den lokala och aktuella lagen.
<p>Cihaz Avrupa Birliği direktifi uyarınca tasfiye sırasında eski elektrikli ve elektronik cihaz olarak sınıflandırılır ve evsel atık olarak tasfiye edilmemelidir.</p> <ul style="list-style-type: none"> Cihazı doğru tasfiye kanalları ile tasfiye edin. Yerel ve güncel yasaları dikkate alın. 	<p>该设备应根据欧洲指令作为旧电气和电子设备进行废弃处理，不得作为生活垃圾处理。</p> <ul style="list-style-type: none"> 要通过为此提供的渠道对设备进行废弃处理。 注意遵守当地及目前适用的法律法规。
<p>該設備應根據歐洲指令作為舊電氣和電子設備進行廢棄處理，不得作為生活垃圾處理。</p> <ul style="list-style-type: none"> 要通過為此提供的渠道對設備進行廢棄處理。 注意遵守當地及目前適用的法律法規。 	