

# HMI Basic a Unified panely

Novinky v mikrosystémech

**SIEMENS**

# Kontakt

## Ladislav Plachý

HMI a SCADA systémy

E-mail: [ladislav.plachy@siemens.com](mailto:ladislav.plachy@siemens.com)

Mobil: 602 750 691

Siemens, s.r.o.

Operating company Digital Industries

RC-CZ DI FA PR

Siemensova 1

155 00 Praha 13

Česká republika



[www.siemens.cz/hmi](http://www.siemens.cz/hmi) ; [www.siemens.com/hmi](http://www.siemens.com/hmi) ; [siemens.cz/di](http://siemens.cz/di) ; [siemens.cz/servis](http://siemens.cz/servis) ; [siemens.cz/automatizace](http://siemens.cz/automatizace)

# | Kontakt

## Jaromír Hladík

HMI a SCADA systémy

E-mail: [jaromir.hladik@siemens.com](mailto:jaromir.hladik@siemens.com)

Mobil: 727 896 563

Siemens, s.r.o.

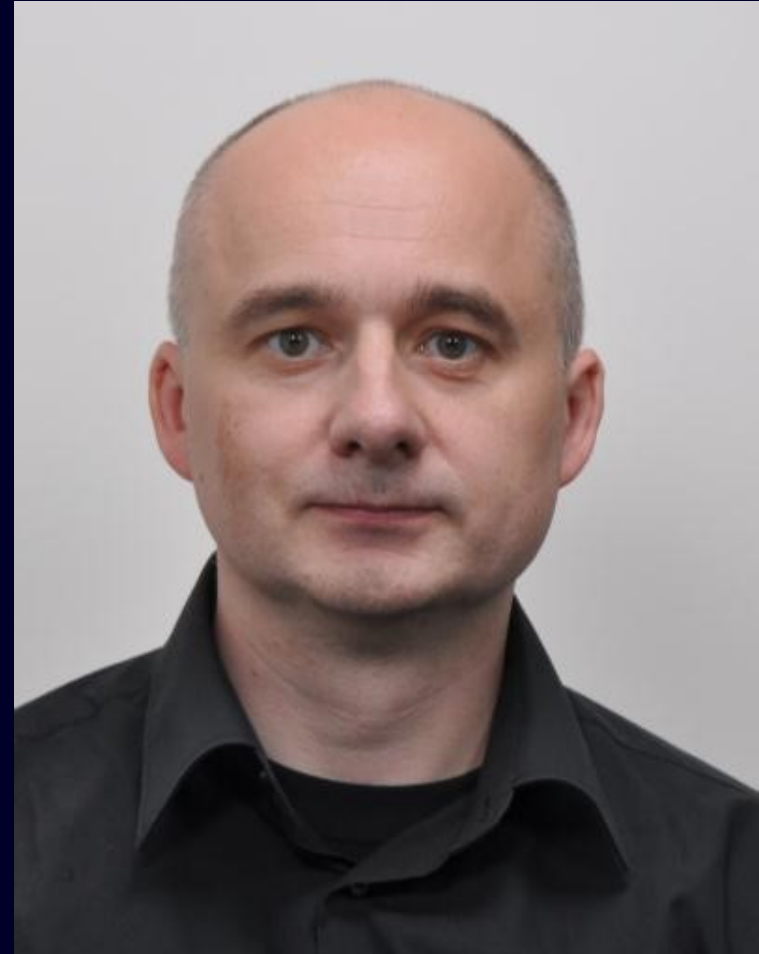
Operating company Digital Industries

RC-CZ DI FA PR

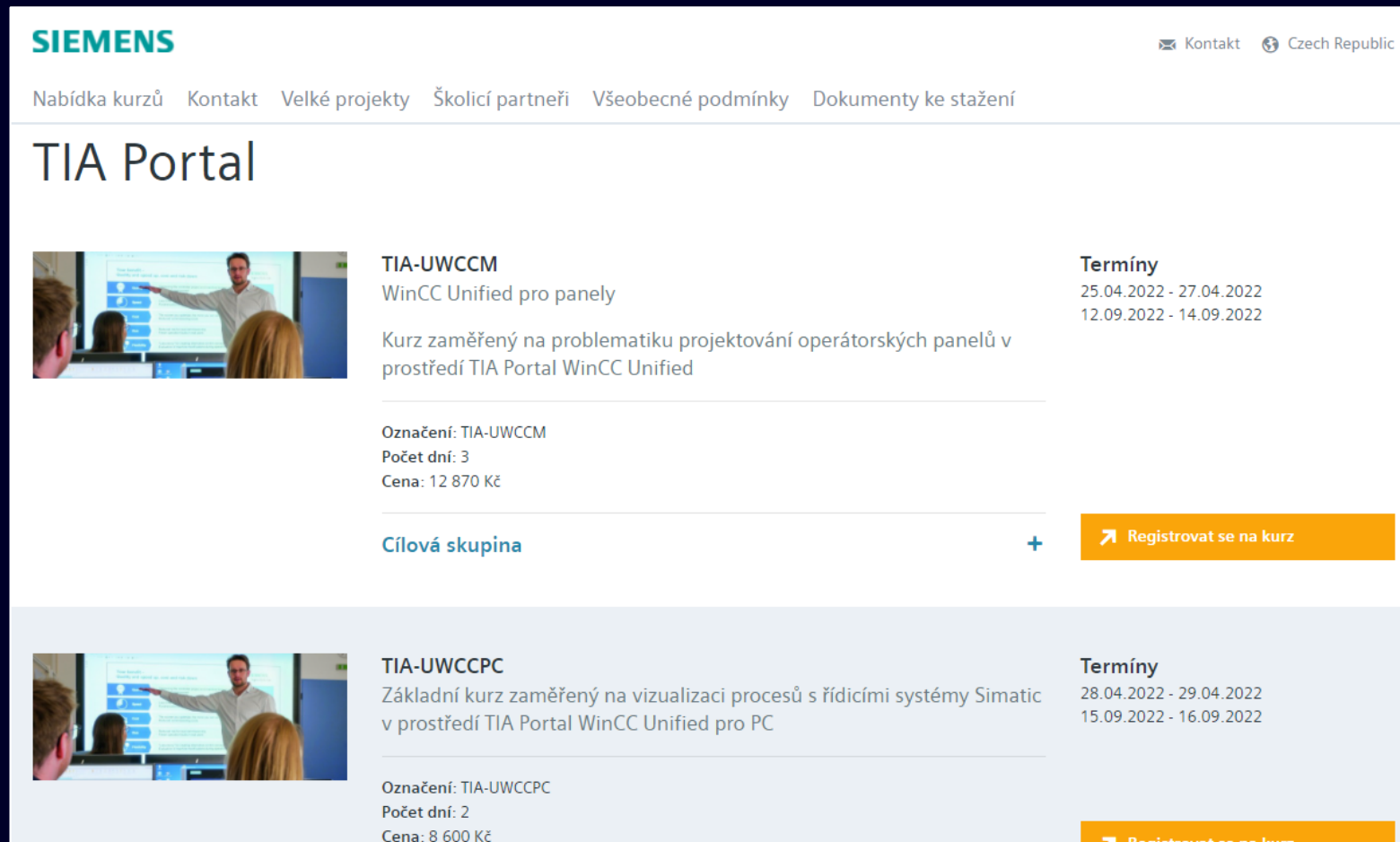
Siemensova 1

155 00 Praha 13

Česká republika



[www.siemens.cz/hmi](http://www.siemens.cz/hmi) ; [www.siemens.com/hmi](http://www.siemens.com/hmi) ; [siemens.cz/di](http://siemens.cz/di) ; [siemens.cz/servis](http://siemens.cz/servis) ; [siemens.cz/automatizace](http://siemens.cz/automatizace)

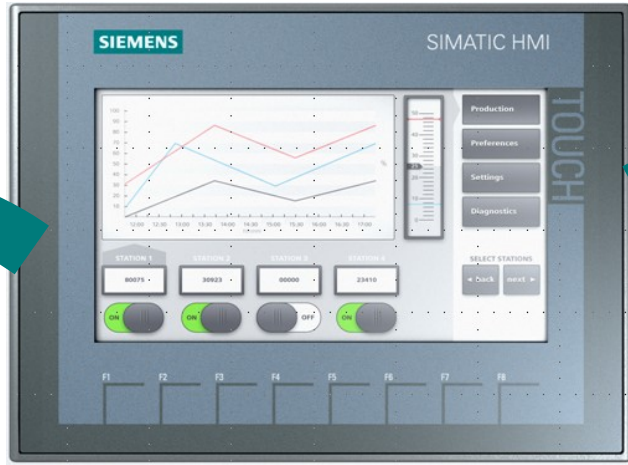


The screenshot shows the Siemens website's training portal. At the top, there is a navigation bar with the Siemens logo, a contact icon, and 'Czech Republic'. Below this is a secondary navigation bar with links for 'Nabídka kurzů', 'Kontakt', 'Velké projekty', 'Školící partneři', 'Všeobecné podmínky', and 'Dokumenty ke stažení'. The main heading is 'TIA Portal'. Two training courses are listed:

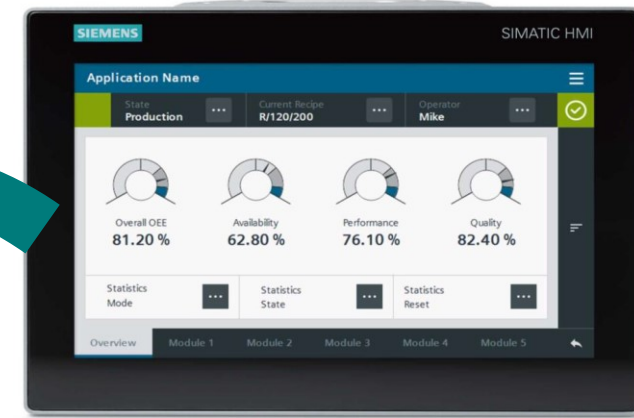
- TIA-UWCCM**: WinCC Unified pro panely. Description: Kurz zaměřený na problematiku projektování operátorských panelů v prostředí TIA Portal WinCC Unified. Termíny: 25.04.2022 - 27.04.2022, 12.09.2022 - 14.09.2022. Označení: TIA-UWCCM, Počet dní: 3, Cena: 12 870 Kč.
- TIA-UWCCPC**: Základní kurz zaměřený na vizualizaci procesů s řídicími systémy Simatic v prostředí TIA Portal WinCC Unified pro PC. Termíny: 28.04.2022 - 29.04.2022, 15.09.2022 - 16.09.2022. Označení: TIA-UWCCPC, Počet dní: 2, Cena: 8 600 Kč.

Each course entry includes a small image of a trainer pointing at a screen, a 'Cílová skupina' label with a plus sign, and a yellow 'Registrovat se na kurz' button.

# HMI Panely



Basic panely



Unified Comfort panely



LOGO!



Simatic S7-1200



Comfort panely

# HMI Panely



Basic panely



Comfort panely



Unified Comfort panely

# SIMATIC WinCC Basic

## Určeno pro vytvoření aplikace pro SIMATIC HMI Basic Panel

800 Tags pro na projekt

2 logy – 1xAlarm + 1x trend

Max 10 Tagů pro trendy

Archivace dat na externí USB

Recipes: 256kB

File format pro data: txt

Nemá skripty

Nemá faceplate



### 6AV2100-0AA07-0AA5

SIMATIC WinCC Basic V17, engineering software in the TIA Portal; Floating License; software and documentation on DVD; license key on USB flash drive; class A; 6 languages: de,en,fr,es,it,zh; for configuration of SIMATIC Basic Panels. Please observe product release: support.industry.siemens.com entry ID: 109795525  
\*\*\*\*\* content: set (3x DVD + 1x USB)



### 6AV2100-0AA07-0AH5

SIMATIC WinCC Basic V17, engineering software in the TIA Portal; Floating License; software, documentation and license key for download; class A; 6 languages: de,en,fr,es,it,zh; for configuration of SIMATIC Basic Panels. Please observe product release: support.industry.siemens.com entry ID: 109795525  
\*\*\*\*\* Email address required for Delivery

Hodnota Tlačítko Text list Graphic list Datum/Čas Sloupcový graf Switch



Alarmy Trendy Správa uživatelů HTML Browser Receptury Diagnostika



# SIMATIC WinCC Comfort

## Určeno pro vytvoření aplikace pro SIMATIC HMI Comfort Panel

1024/2048/4096Tags pro na projekt

50 logů

Max 300/400 Tagů pro trendy

Archivace dat USB/SD card/network

Recipes: 100/300/500

File format pro data: txt

Skripty

Faceplate, klouzavá okna,popup

Propojení s externími uložíšti



### 6AV2101-0AA07-0AH5

SIMATIC WinCC Comfort V17, engineering software in the TIA Portal;  
Floating License; software, documentation and license key for download;  
class A; 6 languages:  
de,en,fr,es,it,zh; for configuration of SIMATIC Panels. Please observe  
product release: support.industry.siemens.com entry ID: 109795525  
\*\*\*\*\* Email address required for  
delivery



### 6AV2101-0AA07-0AA5

SIMATIC WinCC Comfort V17, engineering software in the TIA Portal;  
Floating License; software and documentation on DVD; license key on  
USB flash  
drive; class A; 6 languages: de,en,fr,es,it,zh; for  
configuration of SIMATIC Panels. Please observe product  
release: support.industry.siemens.com entry ID: 109795525  
\*\*\*\*\* content: set (3x DVD + 1x USB)



Polyline Polygon

Symbol library Slider Gauge Hodiny



Watch tabulka (S7-300/400) Sm@rtClient view Graf Xy Media player Kamera PDF soubor



# SIPLUS panely, SIPLUS EXTREME panely, SIPLUS RAIL panely



> [SIPLUS](#)

## Rozšířený teplotní rozsah

Rozsah teplotních limitů pro provoz  
-40 °C...+70 °C



## Slaná mlha

Přímořské a pobřežní přírodní podmínky



## Nadmořská výška

Vylepšená odolnost a odvod tepla



## Kondenzace a vysoká vlhkost

100 % relativní vlhkost včetně kondenzace  
/nebo námraza



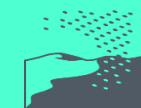
## Chemické a biologické aktivní substance

Různé korozivní, plynné atmosféry, houby, plísně



## Mechanicky aktivní látky

Zvýšené množství písku a prachu  
ve vzduchu



## Železniční doprava

e.g. Rolling Stock EN 50155, Trackside  
EN 50121, Fire load calculation EN 45545



# SIMATIC HMI Outdoor Panel (Comfort panel)

**EXTREME**



IECEX



## Vlastnosti

- 7" a 15" širokoúhlý displej
- Čitelný za denního světla
- Funkce automatického nastavení jasu
- Přední panel je chráněn proti UV záření
- Certifikáty: CE, EX-Zone, Marine, high IP65 front protection, atd.
- Rozšířený teplotní rozsah -30°C až +60°C při maximální vlhkosti do 90%
- Společný inženýrský nástroj **TIA Portal** (WinCC V13/SP1&HSP)
- Stejná funkčnost jako u Comfort panelů

## Přínos pro zákazníky

- Antireflexní, dobře čitelné, vhodné pro velké množství aplikací
- Použitelné kdykoli - ☀ a ☁
- Robustní a odolné
- Pro všechna průmyslová odvětví
- Může být nasazen i v velmi těžkém průmyslovém prostředí jako je Nafta a plyn, námořní doprava, atd.
- Může být ovládán kdekoli – dokonce i v extrémních venkovních podmínkách jako jsou chlazené sklady
- Jednoduchá migrace projektu – pouze změna „device“

# Panely do prostředí s nebezpečím výbuchu



## SIMATIC HMI Ex

- Procesní výroba– Olej a plyn
- Pro zabudování nebo jako samostatná jednotka
- Jako monitor, tenký klient nebo PC
- Ochranná folie – resistive touch



## SIMATIC HMI Ex OG

- Oil and Gas (outdoor)
- Samostatná jednotka
- Jako monitor, tenký klient nebo PC
- Krycí sklo – kapacitní dotyková vrstva



## SIMATIC HMI Ex NG

- Chemický, farmaceutický, potravinářský pivovarský průmysl
- Pro zabudování nebo jako samostatná jednotka
- Jako monitor, tenký klient nebo PC
- Ochranná folie – resistive touch

# INOX panely - certifikované, v nerezovém provedení pro speciální aplikace ze zvýšenými hygienickými požadavky



INOX

> INOX

## SIMATIC HMI INOX

- IP66K ochrana z přední části
- Celoplošná přední membrána proti poškození
- Analogová – rezistivní dotyková vrstva (single-touch)

## SIMATIC HMI INOX

- IP69K ochrana z přední části
- Tvrzené čelní sklo
- Kapacitní dotyková vrstva (multi-touch )

## SIMATIC HMI INOX PRO

- Kompletní IP66 ochrana ze všech stran
- Celoplošná přední membrána proti poškození
- Analogová – rezistivní dotyková vrstva (single-touch)

# Ochrana Safety Integrated



**“Safety Integrated”  
pomocí SIMATIC HMI!**

# Rychlé testování nové aplikace Simulace



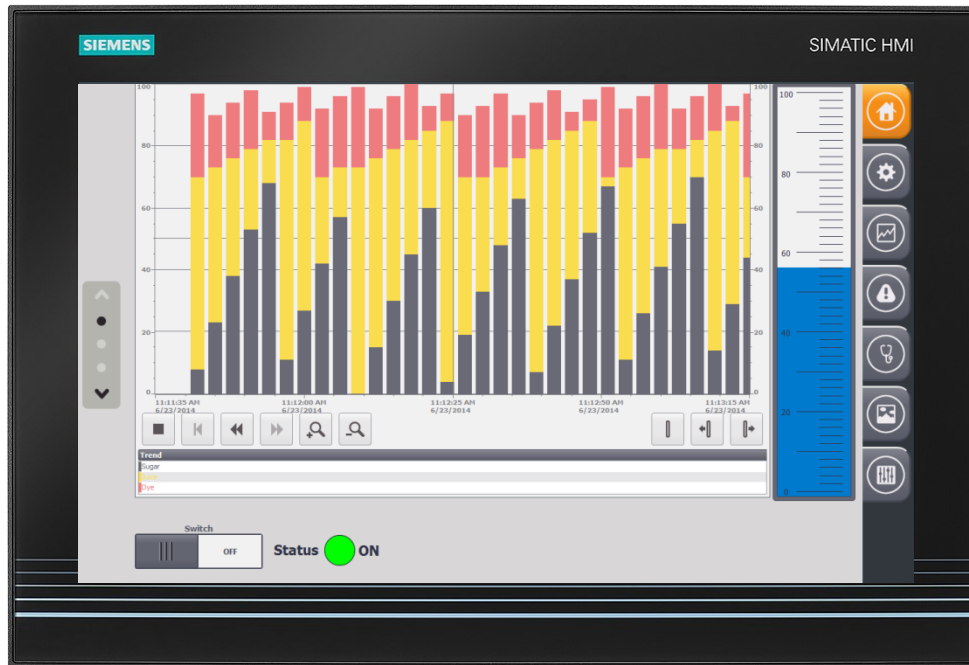
... buď s připojeným  
PLC nebo se simulací  
PLC!

# Rychlá systémová diagnostika

## Integrated System Diagnostics



# Rychlá údržba Vzdálený přístup



... ovládání a sledování panelu pomocí HTML prohlížeče.



# HMI Template Suite

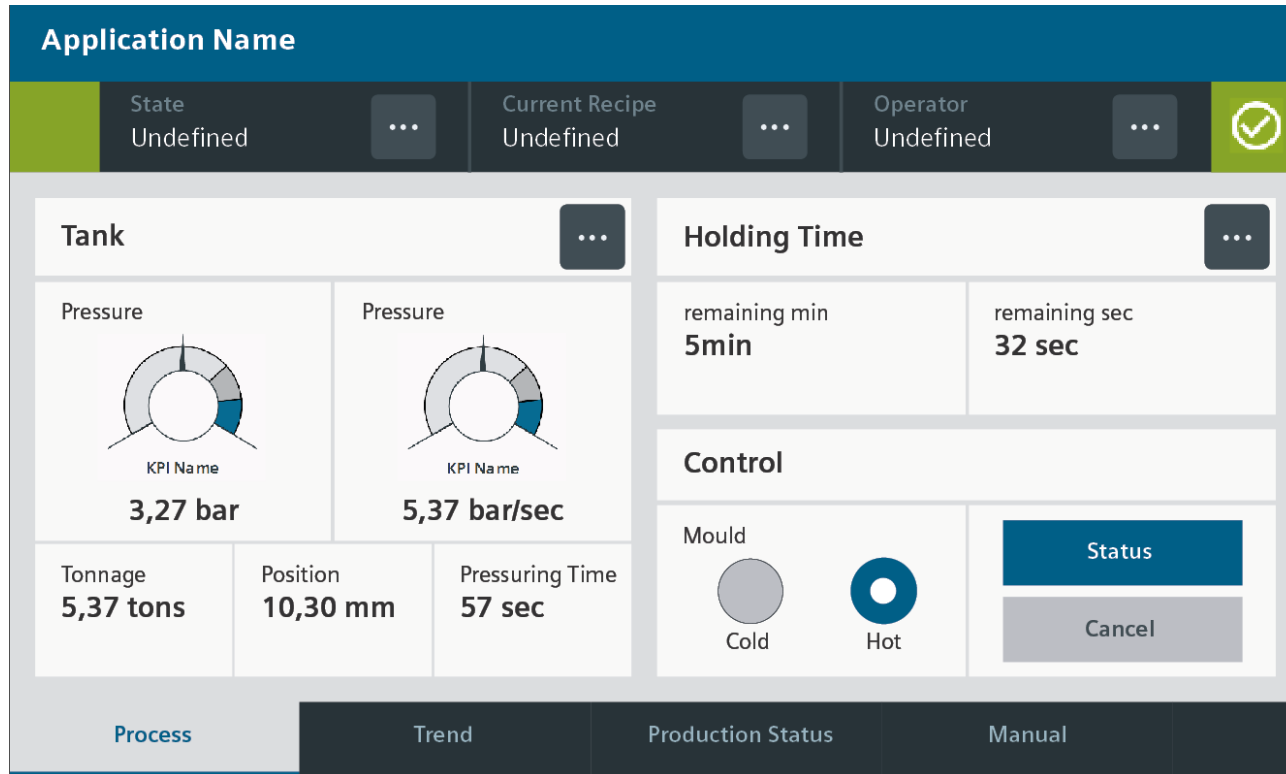
The diagram illustrates two HMI screens for different manufacturers, 'Výrobce strojů A' and 'Výrobce strojů B', with a central 'Koncový zákazník' (End Customer) icon. The 'Výrobce strojů A' screen features a top navigation bar with 'Application Name' and status indicators for 'State', 'Current Recipe', and 'Operator'. The main area is divided into 'Tank' and 'Holding Time' sections. The 'Tank' section includes two pressure gauges (3,27 bar and 5,37 bar/sec) and a 'Control' section with 'Mould' (Cold/Hot) and 'Status' buttons. The 'Holding Time' section shows 'remaining min' (5min) and 'remaining sec' (32 sec). The bottom navigation bar includes 'Process', 'Trend', 'Production Status', and 'Manual'. The 'Výrobce strojů B' screen has a top bar with 'PROCESS SCREEN' and a date/time display (10/23/2018, 12:03:20 PM). The main area displays five data points: 'TONNAGE (TONS)', 'PRESSURE (BAR)', 'POSITION (MM)', 'PRESSURE BAR/SEC', and 'PRESSURING TIME (SEC)', each with a '###' placeholder. Below this is a 'SET POINTS' section with five '###' placeholders. The bottom section includes 'COLD MOULD', 'HOT MOULD', 'CYCLE STATUS', and 'CANCEL CYCLE' buttons, along with 'HOLDING TIME' 'SET' and 'ACTUAL' displays.

Jaké obrazovky vyjadřují profesionalitu pro koncového zákazníka?

Otázky designu stále více získávají na důležitosti a neměli by být podceňovány v boji s konkurencí.

# HMI Template Suite

## Naše řešení



### User-friendly HMI

- Využití celé **obrazovky**
- **Hierarchické** rozdělení pomocí oddělovacích čar a boxů
- Jasně zřetelné **ovládací elementy** (tlačítka)
- Zadávací a informační boxy jsou realizovány pomocí samostatných **pop-up screens**
- Snadná orientace pomocí **nevtíravých barev**
- **Jednotnost** vzhledu a ovládání na všech obrazovkách

# HMI Template Suite Download

<https://support.industry.siemens.com/cs/document/91174767/hmi-design-with-the-hmi-template-suite?dti=0&pnid=14729&lc=en-US>

## HMI Template Suite for SIMATIC WinCC Unified V17

- WinCC Unified Operator Panel
  - The basis of the "HMI Template Suite" is a fully configured Operator Panel. This Operator Panel contains basic navigation and operating functions. On this basis, you can easily build and extend your project modularly using additional HMI objects from the library.
- SIMATIC WinCC Unified "View of Things"
  - WinCC Unified View of Things (VoT) is installed with the STEP 7 Professional Setup from version V17. In the WinCC Unified VoT web application, the data that you have configured for a PLC in the TIA Portal with WinCC Unified is displayed in a web browser. The application is loaded into the S7-1500 controller. You access the web server of the S7-1500 controller via a web browser (Chrome).
  - The VoT application is created in the project navigation of the engineering system under the entry "Web applications" (you can create a VoT application for a PLC).
  - Detailed information on the topic of "VoT" can be found under the following link > [109803395](#)



The "HMI Template Suite (WinCC Unified)" library contains the templates for

- WinCC Unified operator panels
- SIMATIC WinCC Unified "View of Things"

### Downloads for TIA Portal V17

- PDF Documentation (3.3 MB)
- Library "HMI Template Suite (WinCC Unified)" (25.6 MB) (SHA-256)
- 91174767\_HMI\_Template\_Suite\_Wizard\_V2.0.1.zip (20.1 MB) (SHA-256)

### Notes on Open Source Software used

- ReadMe\_OSS\_IconsMaterialDesign.htm (157.4 KB)
- ReadMe\_OSS\_HmiTemplateWizard\_V1.html (38.0 KB)

Dokumentace

Knihovna objektů  
do TIA Portalu

Wizard pro  
vytvoření projektu

## WinCC Unified a Unified Comfort panely



# SIMATIC WinCC Unified System – Přehled – TIA Portal V17

Platform



SIMATIC WinCC Unified  
View of Things  
**S7-1500**



SIMATIC HMI  
**Unified Comfort  
Panels**



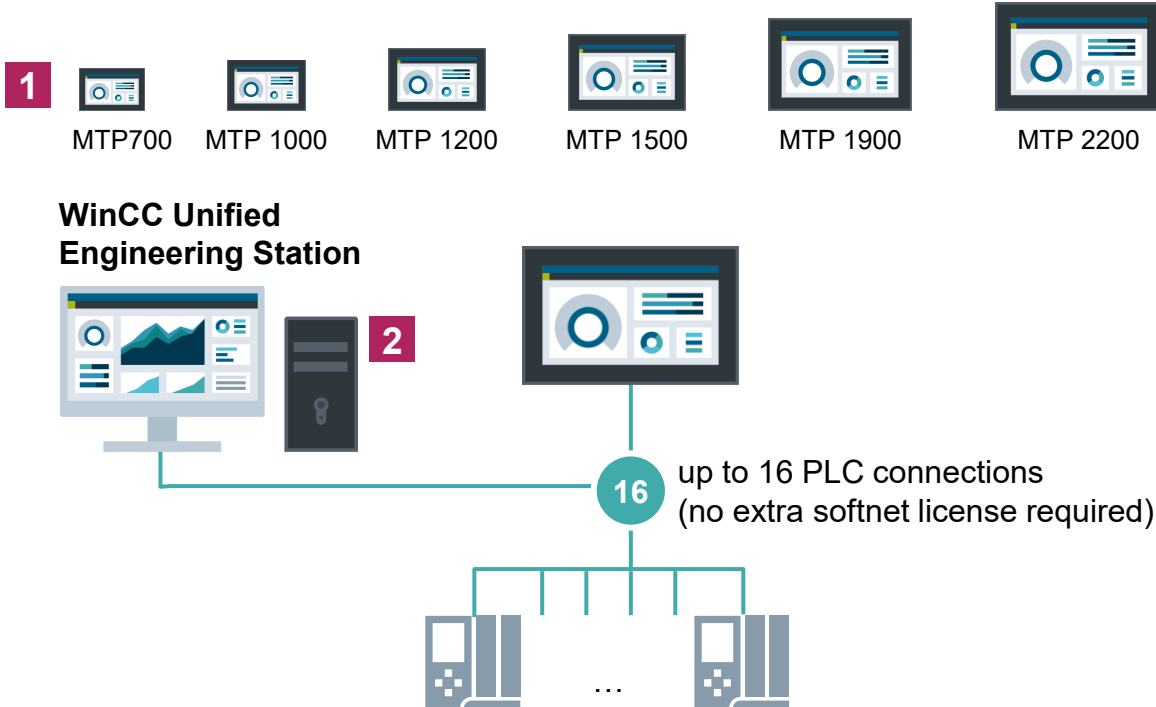
SIMATIC WinCC Unified  
**PC**

Engineering



**Engineering  
(in TIA Portal)**

# Configuration – Engineering Station – WinCC Unified Comfort



**Minimum for Engineering: Unified Comfort ES V16**

→ **Alternative:**

- WinCC Comfort/Advanced License
- WinCC Unified PC (10k/100k/max.) ES

## **1** Base Packages SIMATIC HMI Unified Comfort Panels (7 – 22”)

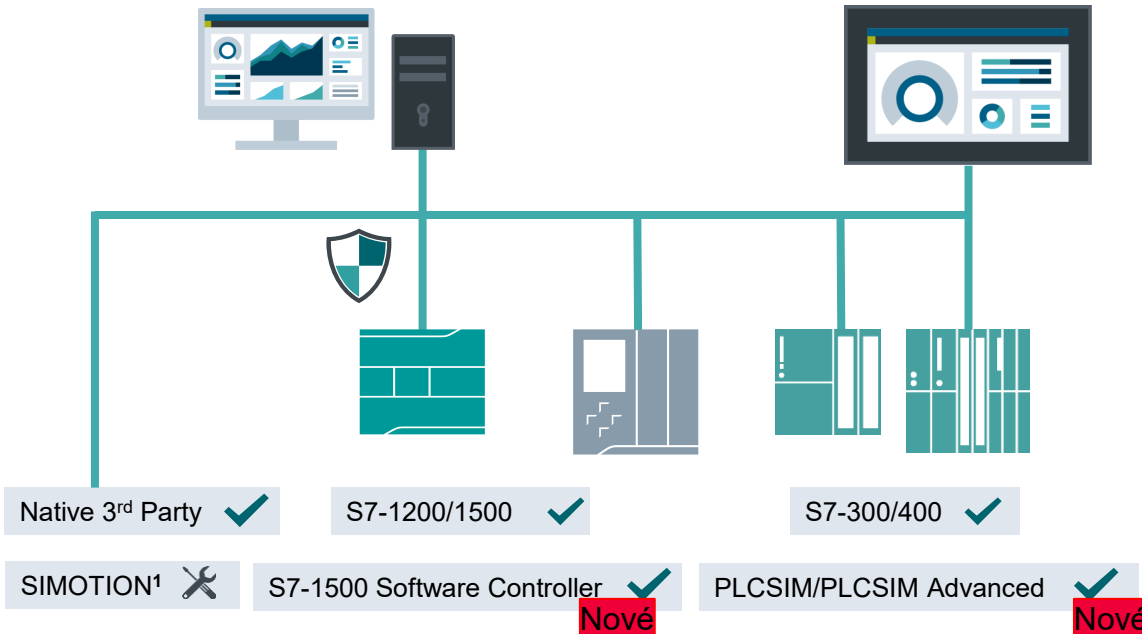
Device name	MLFB Standard Design
MTP700 Unified Comfort	6AV2128-3GB06-0AX0
MTP1000 Unified Comfort	6AV2128-3KB06-0AX0
MTP1200 Unified Comfort	6AV2128-3MB06-0AX0
MTP1500 Unified Comfort	6AV2128-3QB06-0AX0
MTP1900 Unified Comfort	6AV2128-3UB06-0AX0
MTP2200 Unified Comfort	6AV2128-3XB06-0AX0

## **2** SIMATIC WinCC Unified Engineering WinCC Unified Comfort ES V16 MLFB: 6AV2151-0XB01-6LA5

# WinCC Unified V17 – Připojitelnost PLC

Unified Comfort Panel ✓

PC ✓



- ✓ integrated 3<sup>rd</sup> Party connectivity
  - Modicon (Modbus TCP/IP)
  - Allen-Bradley & Omron (EtherNet/IP)
  - SLMP (Seamless Message Protocol)
  - Mitsubishi MC TCP/IP

1 only tags (OPC UA DA)

**Preferovaná integrace** s SIMATIC PLC  
(TIA Portal)

## Vysoký počet connections

- Unified Comfort panely až 16 PLC
- pro PC systémy až 128 PLC  
(extra Softnet-IE licence pro >5 S7-connections)

## WinCC Unified PC v kombinaci s

- S7-1500 Software Controller (na jednom PC) NEW
- Open Controller

# SIMATIC HMI Unified Comfort Panely



- Výrazné zvýšení výkonu a systémových limit
- Podpora vícedotykového ovládání (multitouch) a gest (gesture detection)
- Více aplikací nainstalovaných na panelu
- Aplikace pro Industrial Edge
- Vzhled a funkčnost:
  - Objekty pro web browser (Custom Web Controls)
  - Statické a dynamické SVG objekty
  - Výrazné zvýšení funkčnosti objektů
  - Screen window technologie
  - Dynamizace vlastností objektu
- Scripting pomocí Java Script



# SIMATIC HMI Unified Comfort Panely

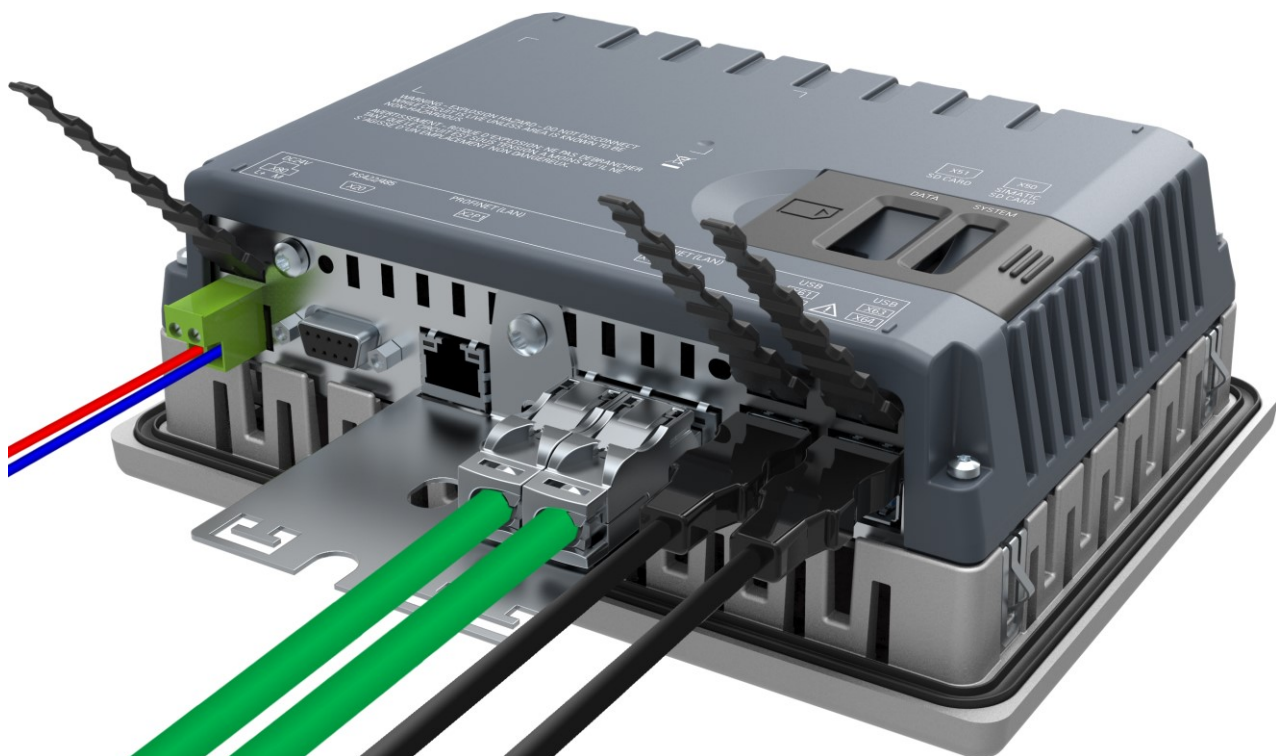
## Zvýšení systémových limitů

	Comfort Panel 7 – 12"/15 – 22"	Unified Comfort Panel 7 – 12"/15 – 22"
<b>PLC-Connections</b>	8	16
<b>Tags</b>	2,048 / 4,096	8,000
<b>Alarms</b>	4,000 / 6,000	9,000
<b>Archives</b>	50	50
<b>Logging Tags</b>	2,048	5,000
<b>Scripts</b>	100 / 200	600
<b>Text-/Graphic list</b>	500	750
<b>Screens</b>	500 / 750	1,200
<b>- Objects per screen</b>	400 / 600	800 / 1,200
<b>- Tags per screen</b>	400	600 / 800

Zdvojnásobení limitních omezení  
oproti **Comfort panelu**

# SIMATIC HMI Unified Comfort Panels

## Připojitelnost



### 2 Portový PROFINET Switch

1 IP adresa 100 Mbit

### 1 Portový Ethernet konektor

1 IP adresa 100 Mbit/1 Gbit

### Serial

(422, 485) pro podporu PLC ostatních výrobců<sup>1</sup>

### 4x USB 3.0

Podpora USB Hardware jako například: tiskárny, CP 5711 USB PROFIBUS CP<sup>1</sup>

### 2x SD-Card

**Systémová karta** pro automatický backup. **Datová karta** pro soubory, logy

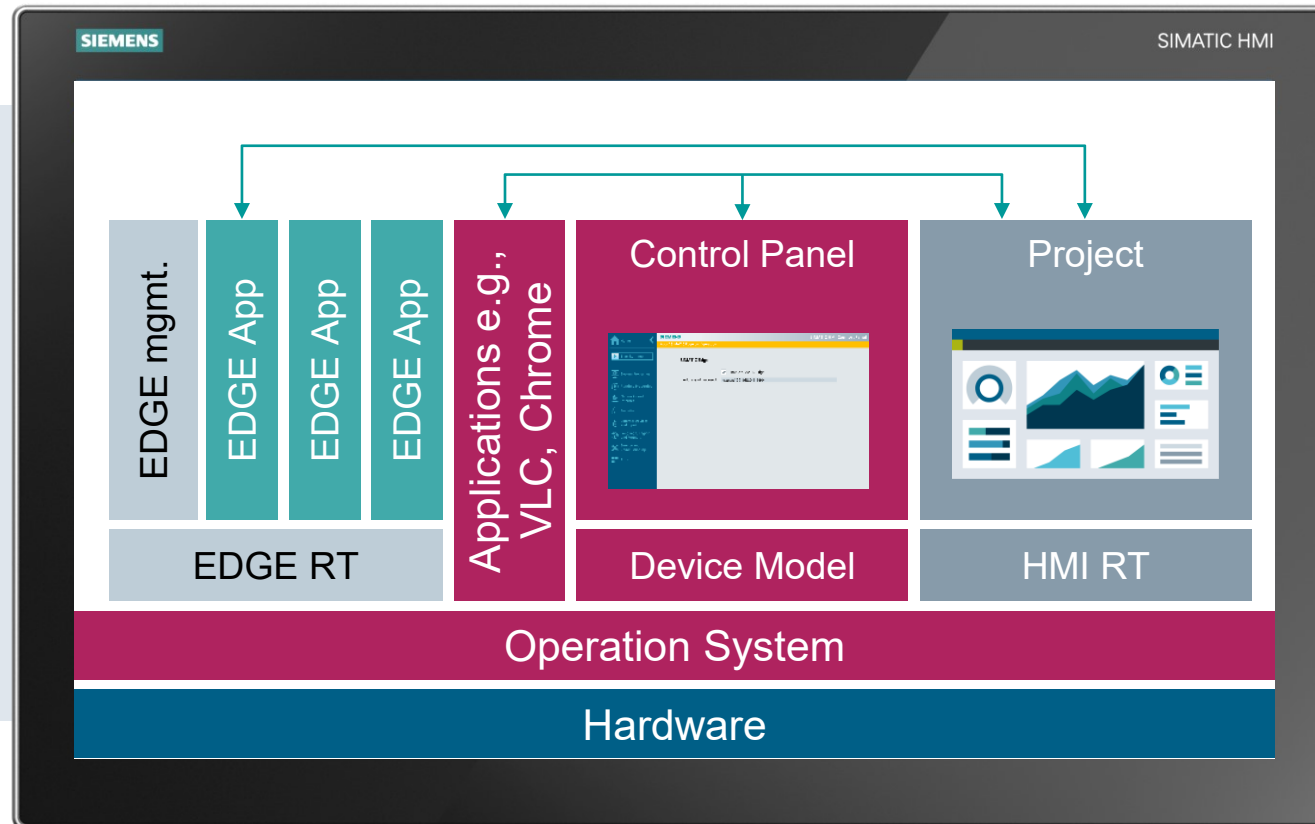
### Reset Button

Reset panelu do „factory settings“

<sup>1</sup> Dostupné po uvolnění panelů jako CSP

# SIMATIC HMI Unified Comfort Panel

## Architektura systému



# SIMATIC HMI Unified Comfort Panels

## Snadná montáž

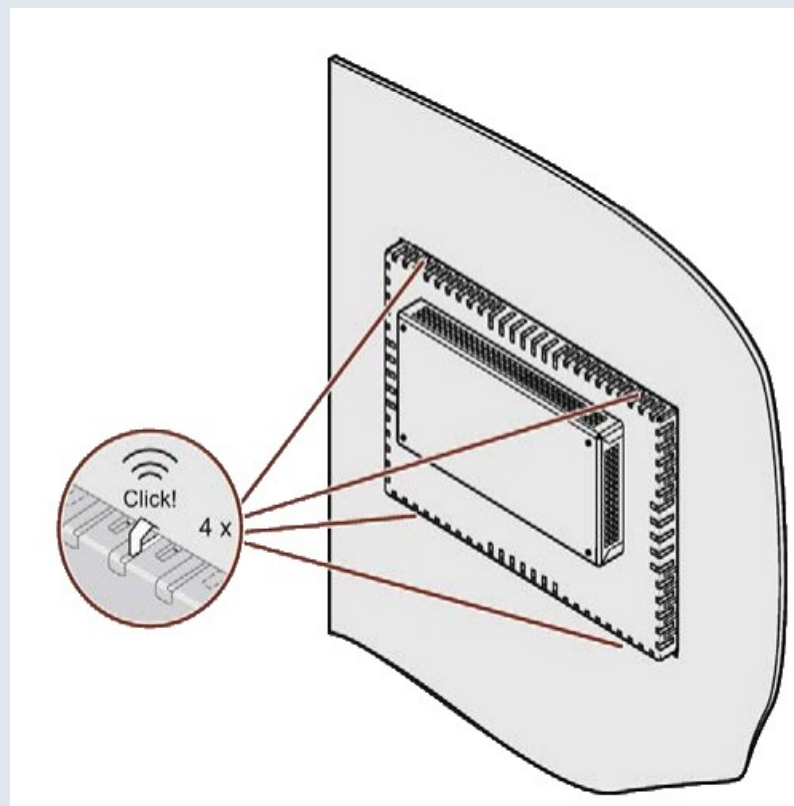
### Portrait nebo landscape instalace

Nastavitelné v Control panelu



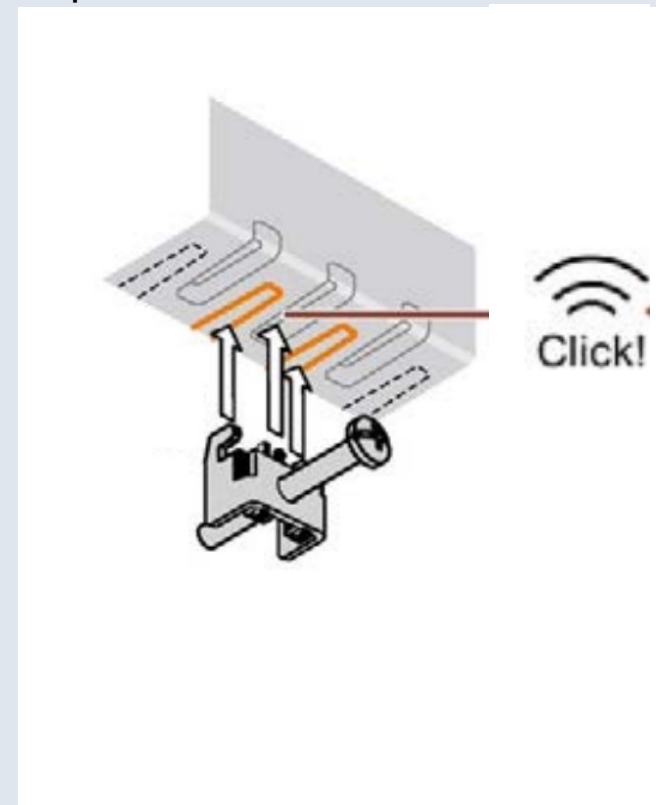
### One-man instalace

Pomocí integrovaných pružinových klipsů



### Fixační montáž

Pomocí inovovaných montážních klipsů

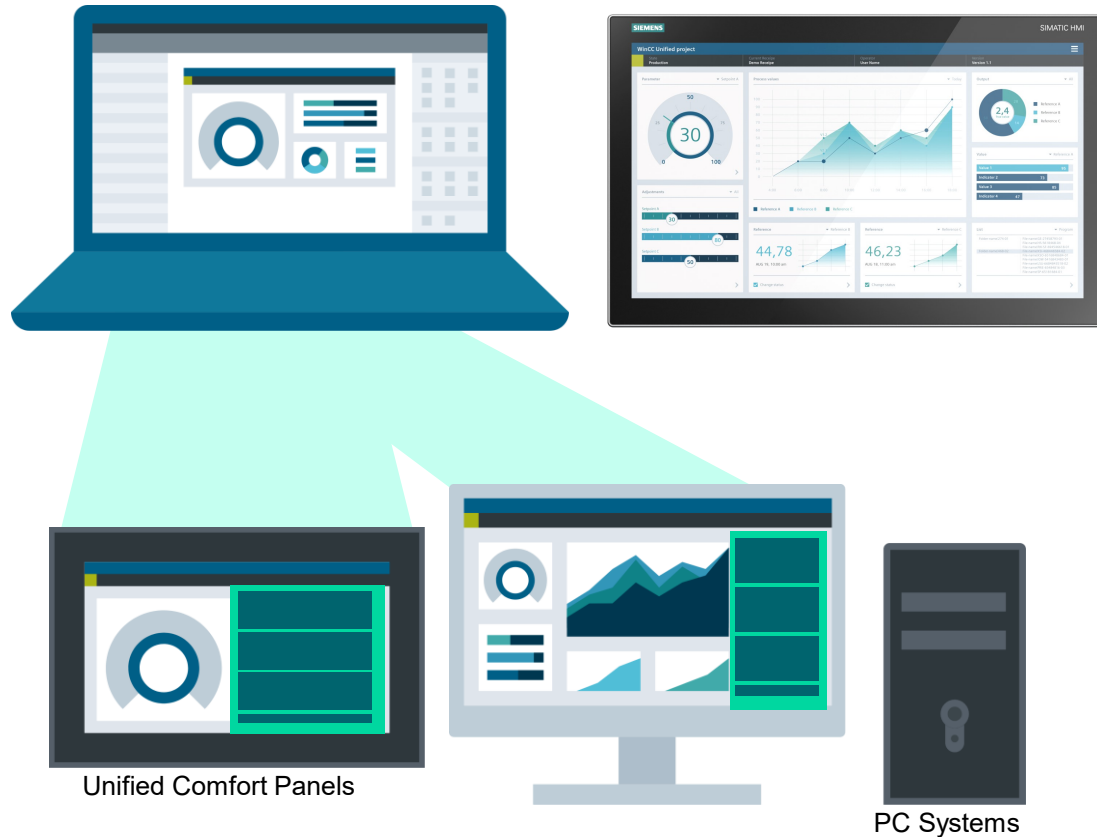


# WinCC Unified V17 – Uživatelské rozhraní

## Screen Window pro Screen v práci s obrazovkami

Unified Comfort Panel ✓

PC ✓



### Screen in screen technologie

- Unified Comfort panely
- PC aplikace

### Homogenní projektování

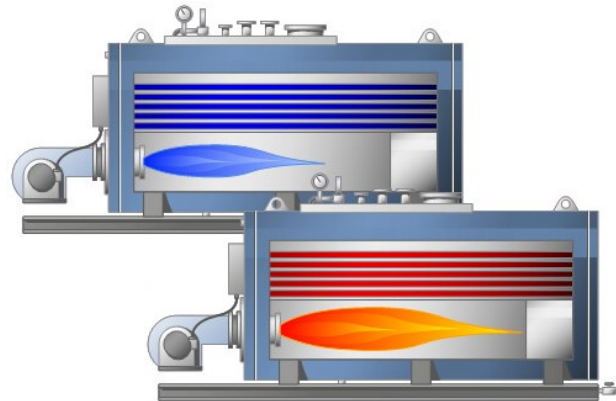
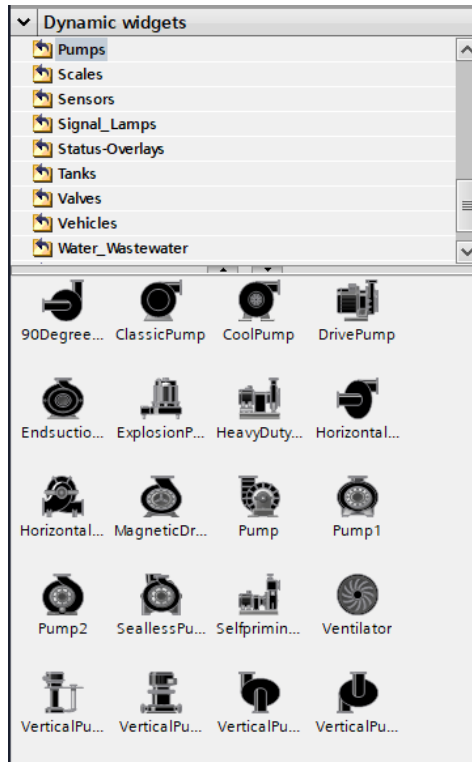
- Nezávislost na HW  
Unified Comfort Panely nebo web-browser

# WinCC Unified V17 – Uživatelské rozhraní (User Interface)

## Dostupné pro všechna zařízení

Unified Comfort Panel ✓

PC ✓



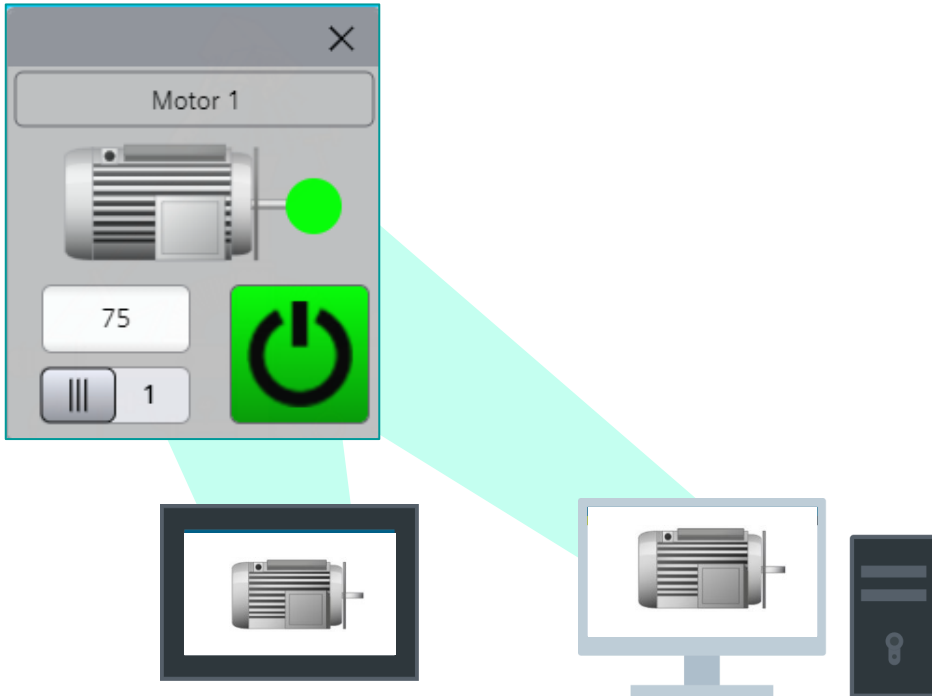
**Scalable Vector Graphics (SVG)**  
pro všechna rozlišení bez ztráty na kvalitě.

- Animace (dynamic) SVG souborů podle stavu sledované technologie.
- Připravená knihovna s průmyslovými objekty se statickými a dynamickými SVGs

# WinCC Unified V17 – Uživatelské rozhraní (User Interface) Unified Faceplates

Unified Comfort Panel ✓

PC ✓



Vytvořte si vlastní knihovnu objektů s rozhraním  
pro napojení na proces

## Stejné faceplate

pro unified Comfort panely i pro aplikace na PC

## Rozhraní

- Rozhraní – simple tag types, PLC UDT types

## Popup okno

- Popup je vytvořeno až v runtime.  
Nemusí být v projektu umístěno na obrazovku
- Interface faceplate se přenesse i do popup okna
- Systémová funkce

```
Global definition | Delete script | Syntax check | Previous | Next
1 export function Graphic_view_1_OnActivated(item) {
2
3 }
  Snippets | Faceplate | Open faceplate in popup
               HMI Runtime | Find item
               Logic | Items
```

# WinCC Unified V17 – Uživatelské rozhraní

## Více dotykové ovládání (dvě ruce)

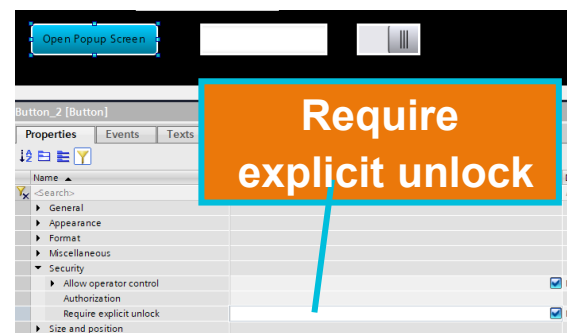
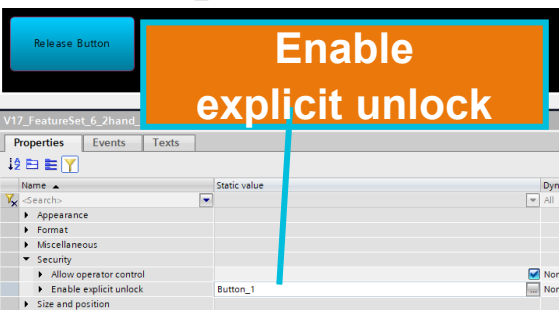
Unified Comfort Panel ✓

PC ✓



### Ochrana proti nechtěným operacím

Zabezpečení vydání příkazu – operátor musí zmáčknout **uvolňovací tlačítko**, aby mohl ovládat rizikové operace (tlačítko, slider, I/O field ...)



### Rychlá a jednoduchá realizace

Nastavení **uvolňovacího tlačítka** pro konkrétní obrazovku pomocí vlastnosti „Explicit unlock“ (property pro celou screen). U požadovaných objektů nastavení vlastnosti „Require explicit unlock“.



# WinCC Unified V17 – Uživatelské rozhraní (User Interface) Alarm Control

Unified Comfort Panel ✓

PC ✓

**Volně konfigurovatelné alarm view**

Např.: pořadí sloupečků, ovládací tlačítka

**Výběr alarmů** podle výrobních jednotek, priority, třídy alarmu, ..

**Uživatelské rozhraní ovládání Alarm controlu** např.: časové období, třídění, filtrování, tisk, hide a lock, kvitace

	Meldeklasse	Priorität	Herkunft	Meldetext	Status Text
1	SystemAlarm	12		Host1 (WINCCUNIFIED): Storage Device not available	Incoming/Acknowledged
2					
3					
4					
5					
6					
7					
8					
9					
10					
11					
12					
13					
14					
15					
16					
17					
18					
19					
20					

# WinCC Unified V17 – Uživatelské rozhraní (User Interface) Trend Control

Unified Comfort Panel ✓

PC ✓

Volně konfigurovatelné  
trend view online

Uživatelsky definované  
nastavení týkající se vzhledu  
jednotlivých trendů.  
Např.: barva, typ čáry, pozadí

Uživatelské rozhraní  
ovládání trendového okna

Např.: počet trendů, ruler,  
časový rozsah, tisk  
(hardcopy), export



# WinCC Unified – Scripting

## Scripting (JavaScript) – Scheduled Tasks

Unified Comfort Panel ✓

PC ✓

Triggers T500ms

- Disabled
- T100ms
- T250ms
- T500ms**
- T1s
- T2s
- T5s
- T10s

Triggers Weekly

Execute every week...

Day Tuesday

at 08 : 02 : 47 AM

Triggers Alarms

AND / OR	Criterion	Operand	Setting
	State	Equal to	Incoming
OR	Alarm clas...	Equal to	
<Add new>			

- Normal
- Incoming**
- Incoming Outgoing
- Incoming Acknowledged
- Incoming Acknowledged Outgoing
- Incoming Outgoing Acknowledged
- Removed by system

### Spuštění akcí na pozadí (scheduled tasks)

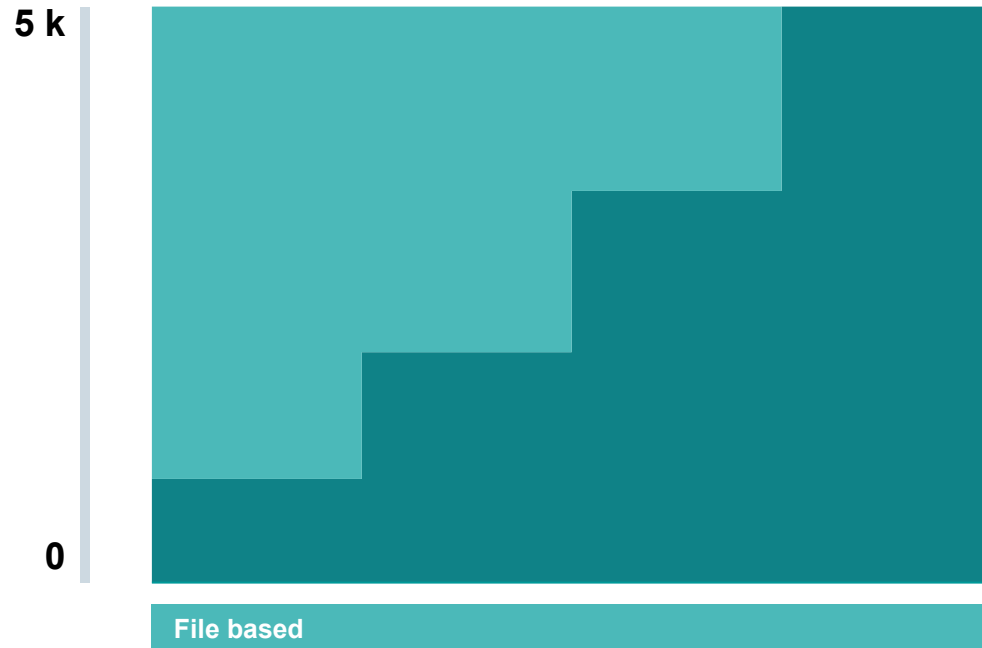
- **Cyklicky** (100ms a pomaleji)
- **Cyklicky** (date based)  
(daily, weekly, monthly, yearly, once)
- Na **změnu hodnoty Tagu**
- Na **Alarm** (reakce na konkrétní číslo alarmu, alarm class, text alarmu, prioritu, ...) – lze vytvořit sadu kritérií pro spuštění akce od alarmů. Vztah mezi kritérii je OR nebo AND.

# SIMATIC WinCC Unified – Logging Tags

## Licenční koncept – “file-based”

Unified Comfort Panel ✓

PC ✓



File based



Unified comfort panel PC

### Unified Comfort Panely

File-based systém – možnost uložit až 5 000 Logging Tags (zahrnuto)

### Unified PC Systems

- File-based systém – možnost uložit až 5 000 Logging Tags
- Licence pro Logging Tags: 100, 500, 1.000, 5.000 (countable)

Možnost změnit databázový systém z důvodů rostoucích požadavků

# WinCC Unified V17 – UCP Reporty

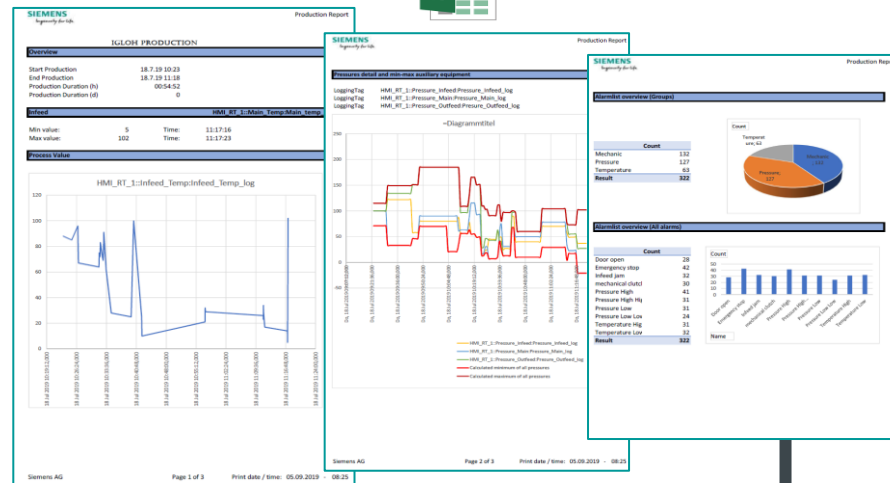


Unified Comfort Panel ✓

PC ✓



Unified RT



Oblast Reportu

Data

- Distribuce reportů pomocí emailu s/bez přílohy



Office Add-ins



Data z jaké tabulky

Jaký časový rozsah

Která data

V runtime se konfigurují tiskové úlohy (reporty) pomocí "Reporting controlu".

Reporty jsou založeny na templates vytvořených v Excel.

Pomocí Unified add-in se provede výběr dat z WinCC Unified RT, která budou dostupná v template.

# SIMATIC HMI Unified Comfort Panels

## Snadná montáž

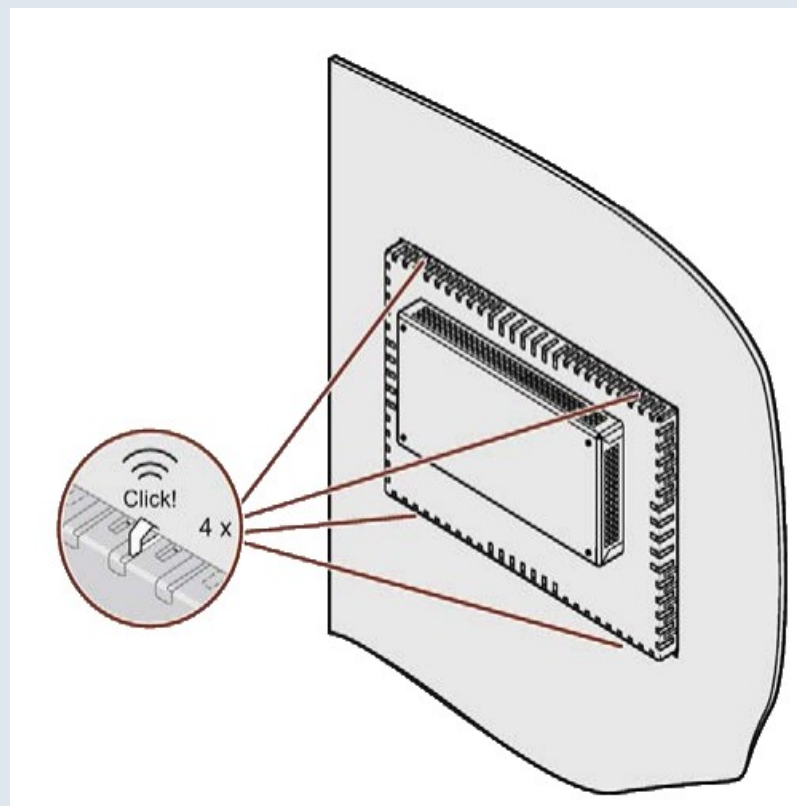
### Portrait nebo landscape instalace

Nastavitelné v Control panelu



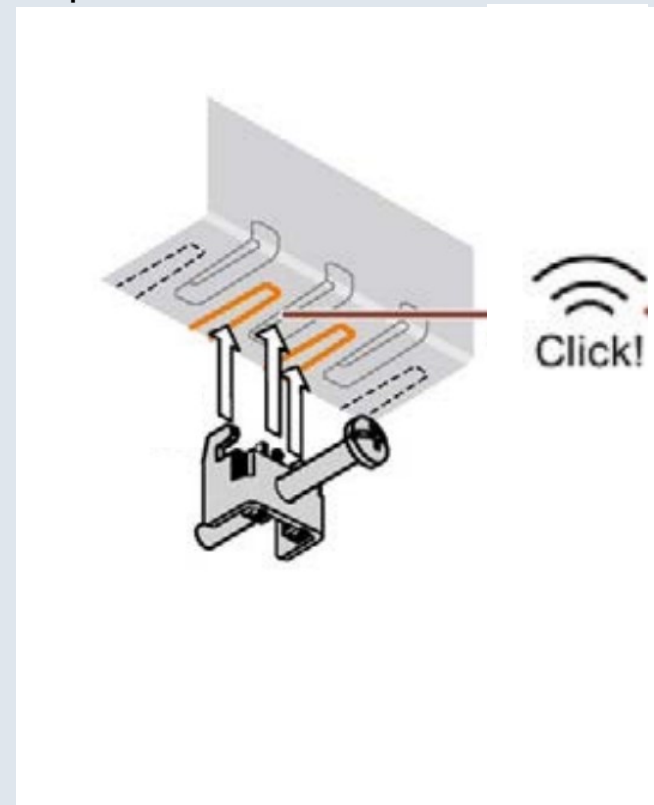
### One-man instalace

Pomocí integrovaných pružinových klipsů




### Fixační montáž

Pomocí inovovaných montážních klipsů



# SIMATIC WinCC Unified V17

## Kompatibilita licencí – noví zákazníci

WinCC Unified (TIA Portal) V16				WinCC (TIA Portal) V16		
Engineering System  platné pro .	Unified Comfort Panels	Unified PC Runtime		Comfort Panels	WinCC RT Advanced	WinCC RT Professional
PC (max.)	✓	✓ (max.)	➔	✓	✓	✓ (max.)
PC (100k)	✓	✓ (100k)	➔	✓	✓	✓ (max.)
PC (10k)	✓	✓ (10k)	➔	✓	✓	✗
Comfort	✓	✗	➔	✓	✗	✗

### Noví zákazníci WinCC Unified:

Licence WinCC Unified je platná také pro použití WinCC v TIA Portalu.

# SIMATIC WinCC Unified V17

## Kompatibilita licencí – existující zákazníci

WinCC (TIA Portal) V16					WinCC Unified (TIA Portal) V16	
Engineering System 📄 platné pro...	Comfort Panels	WinCC RT Adv.	WinCC RT Prof.		Unified Comfort Panels	Unified PC Runtime
WinCC Prof. (max)	✓	✓	✓ (max.)	➡	✓	✓ (100k)
WinCC Prof. (4k)	✓	✓	✓ (4k)	➡	✓	✓ (10k)
WinCC Prof.(512)	✓	✓	✓ (512)	➡	✓	✓ (10k)
WinCC Advanced	✓	✓	✗	➡	✓	✓ (10k)
WinCC Comfort	✓	✗	✗	➡	✓	✗

### Existující zákazníci s WinCC (TIA Portal):

Licence WinCC (TIA Portal) je platná také pro použití WinCC Unified



# Server Client konfigurace



## Server / Klient - Přehled SIMATIC WinCC Unified



Nezávislý přístup klientů na WinCC Unified Serveru.

Na zařízení klienta není potřeba nic instalovat. Stačí webový prohlížeč.

Dva různé typy klientů.

- “Operate”, pro plné vzdálené ovládání
- “Monitor” view-only mód

as from V17

Windows Server operační systém je  
**povinný**  
pro více jak 5 klientů !

# Server / Klient - Přehled SIMATIC WinCC Unified



## Přístup z klienta na server:

- Přístup pouze přes HTTPS – z klienta na Unified server
- Web certificate – pro zabezpečenou komunikaci
- Jedna client session – pro každý webový prohlížeč. Jedna webová tabulka, jedna session -> jedna klient license pro každou webovou tabulku

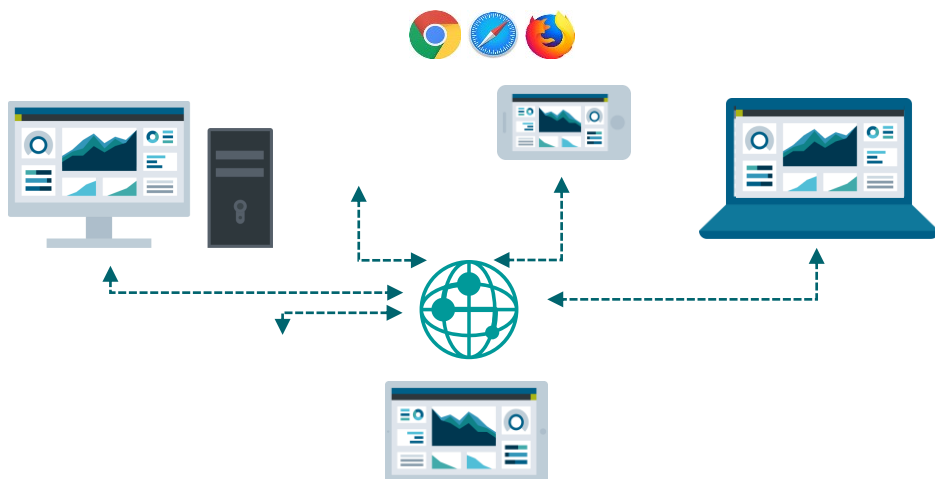
Webový prohlížeč je použit na straně klienta pro přístup na server projekt

## Server / klient – Pořehled – počet možných klientů SIMATIC WinCC Unified

Server system	Počet klientů
HMI Unified Comfort Panel	Max. 3 web clients
WinCC Unified PC-station with single-user system (Windows 10)	Max. 5 web clients
WinCC Unified PC-station with windows server operating system	Max. 150 web clients

**Kolik klientů může být paralelně připojeno na můj Unified systém?**

## Unified Panel – Web klient SIMATIC WinCC Unified



Nastavení malého distribuovaného systému pomocí Unified Comfort Panelu

**Unified Comfort Panel pracuje jako WebServer** – díky tomu je možné nezávislé vzdálené ovládání

**Možno připojit až 3 webové klienty**

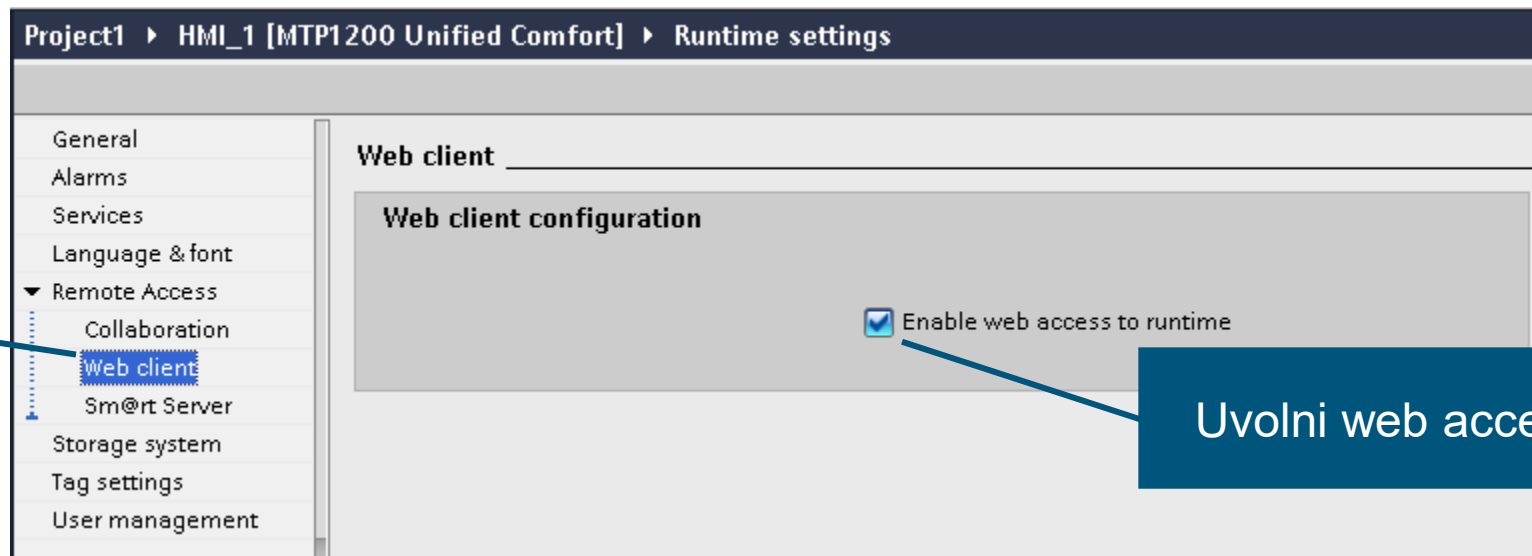
### Potřebné licence

- Jedna licence klienta je pro panel **zdarma**
- Na panelu je možné použít jen **Operate licence**, pokud využíváme více jak jednoho klienta
- Stejné licence jako na PC

# Unified Panel – Web klient

## SIMATIC WinCC Unified

Jdi do runtime settings > Remote Access



Uvolni web access

### Uvolnění funkčnosti webového klienta v runtime settings

# Workshop WinCC Unified pro Unified Comfort panely



**SIEMENS**

**WEBINÁŘ**

**Migrace panelů SIMATIC Unified Comfort**

## Program

- Představení Unified Comfort panelů
- **Příklad vytvoření aplikace:**
  - Založení projektu, simulace, download do panelu
  - Práce s obrazovkami, vytvoření základního rozložení obrazovek, SVG objekty
  - Dynamizace objektů
  - Tvorba faceplate
  - Alarmy a trendy
  - Receptury
  - Správa uživatelů
- **Nové funkcionality panelů:**
  - Nový klientský přístup
  - Možnosti Edge aplikací
- **Migrace stávajících projektů Comfort do nových Unified:**
  - Rozdíly mezi panely
  - Možnosti migrace projektů
  - Doporučení pro vytvoření nového projektu

# Kontakt

## Ladislav Plachý

HMI a SCADA systémy

E-mail: [ladislav.plachy@siemens.com](mailto:ladislav.plachy@siemens.com)

Mobil: 602 750 691

Siemens, s.r.o.

Operating company Digital Industries

RC-CZ DI FA PR

Siemensova 1

155 00 Praha 13

Česká republika



[www.siemens.cz/hmi](http://www.siemens.cz/hmi) ; [www.siemens.com/hmi](http://www.siemens.com/hmi) ; [siemens.cz/di](http://siemens.cz/di) ; [siemens.cz/servis](http://siemens.cz/servis) ; [siemens.cz/automatizace](http://siemens.cz/automatizace)