



Näytteenottoilmaisin

Titanus ProSens, Titanus TopSens



Järjestelmä toimii imemällä ilmaa näytteenottoputkien kautta valvotavasta tilasta tai laitteesta näytteenottoilmaisimelle, jossa ilma analysoidaan. Titanus näytteenottoilmaisimet soveltuvat käytettäväksi keskikokoisissa ja suurissa tiloissa, joissa vaaditaan nopeaa savunilmaisua.

- Erikoisherkkä ilmaisin varhaiseen palon havainnointiin
- Tila- ja kohdesuojauksiin
- Varustettavissa yhdellä tai kahdella ilmaisinmoduulilla
- Ilmaisinmoduuleita eri herkkyyksillä
- Kunkin ilmaisinmoduulin herkkyys voidaan myös muuttaa
- Yksi palo ilmoitus per ilmaisinmoduuli (Titanus ProSens)
- Havaitsee putkiston vuodot ja näytteenottopisteiden tukkeutumiset

Titanus TopSens -lisäominaisuudet

- Kolme hälytystä per ilmaisinmoduuli
- 10-portainen LED-näyttö

Käyttö

Titanus ProSens ja Titanus TopSens -ilmaisimia käytetään kohteissa, kun havaitaan tilanteita, joissa normaalit ratkaisut eivät riitä tai niitä ei voi käyttää:

- Ympäristöolosuhteet kuten lika, kosteus, äärimmäinen kylmyys, suuret jännitteet jne. estävät standardi-ilmaisimien käytön.
- Korkeat hallit ja huoneet, joissa voimakas ilmanvaihto (esim. ilmastointi) vaikuttaa savunthiheyden heikkenemiseen ja siten hidastaisi nopeaa palon havainnointia.
- Erityisesti arkaluontoiset kohteet ja arvokeskittymät (arkistot, ATK-tilat jne.), jotka vaativat erityistä nopeutta ongelmien havaitsemiseen.
- Tuotantolaitokset, jotka toimivat 24 tuntia vuorokaudessa ja näin ylläpitoa perinteisille pisteilmaisimille ei voida suorittaa niiden sijainnin takia.
- Pääsy hankalaa tai mahdotonta.
- "Näkymätön" valvonta vaatimuksena, esim. kulttuurihistoriallisesti arvokkaat rakennukset.

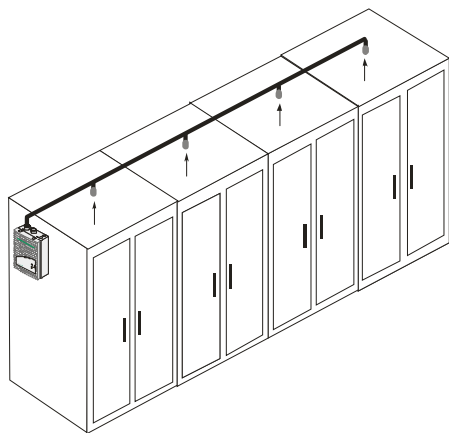
Soveltamispiiri

	ProSens	TopSens
Puhtaat tilat		●
Korkeat avoimet huoneet	○	●
Ilmanvaihtojärjestelmät	○	●
Teollisuuden tuotantotilat	●	●
Kylmät varastot	○	●
ATK-tilat	○	●
Näkymätöntä suojausta edellyttävät rakennukset, joilla kulttuurihistoriallista arvoa (kirkot, katedraalit, kirjastot, museot jne.)	○	●
Nopea evakuointi vaatii vaaran varhaisen havaitsemisen.	○	●
Ilkivallan vaara	●	●
Ylläpidon vaikea toteuttaminen, esim. alueet, joissa säilytetään arkaluonteista tietoa, leikkaussalit, ydinvoimalaitokset, laboratoriot, korkeajännitteetilat, rangaistuslaitokset, alaslasketut katot, korotetut lattiat, kuilut ja muut vaikeapääsyiset tilat.	○	●
EMC-sopivuus	●	●

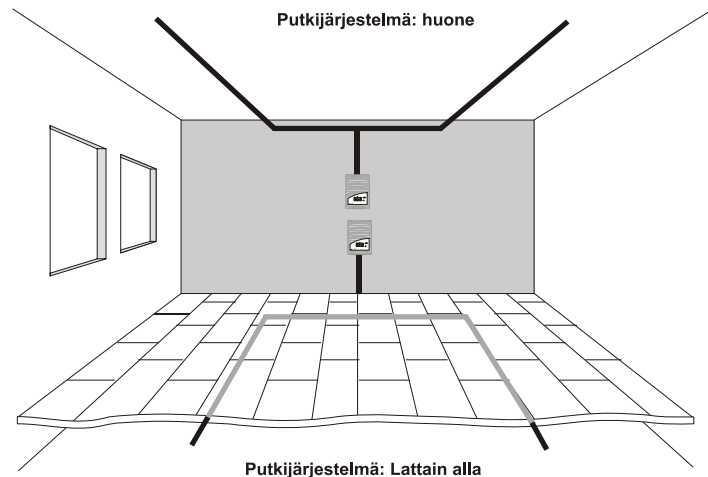
● Sopiva ○ Riippuu riskianalysistä

Esimerkit kohdesuojauksesta ja tilasuojauksesta

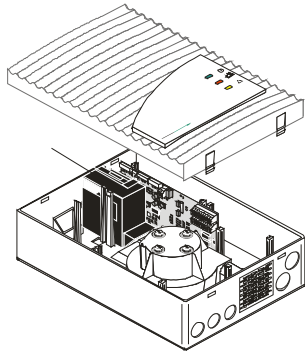
Ei ilmastoidut ja tehokkaasti ilmastoidut laitekaapit kuten jakokaapit, kytkinkaapit, puhelinvaihteet, mittaus- ja ohjauskeskukset jne.



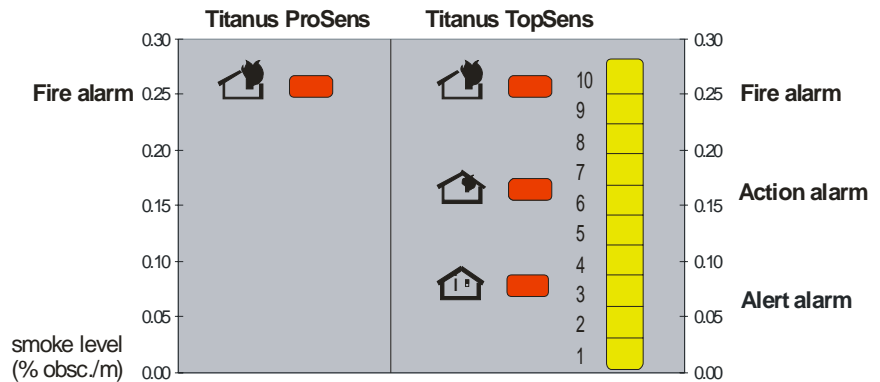
Huoneet kuten varastoalueet, korkeahylliset varastot, hissi-kuilut, museot, pakastetilat, korotetut lattiat ja alaslasketut katot, kuilut jne.



Käyttöesimerkki, asennus, ohjelmointi ja ylläpito



Titanus ProSens ja Titanus TopSens ottavat jatkuvasti näytteitä ilmasta valvottavasta tilasta näytteenottoputken kautta. Integroitu savuilmaisain havaitsee mahdollisen savun näytteestä. Eri ilmaisimmoduuleita eri herkkyyksillä voidaan valita sovelluksen mukaan. Ilmavirtausta valvotaan jatkuvasti ja mahdollisista katkoksista tai tukkeutumisista putkistossa ilmoitetaan vikana.

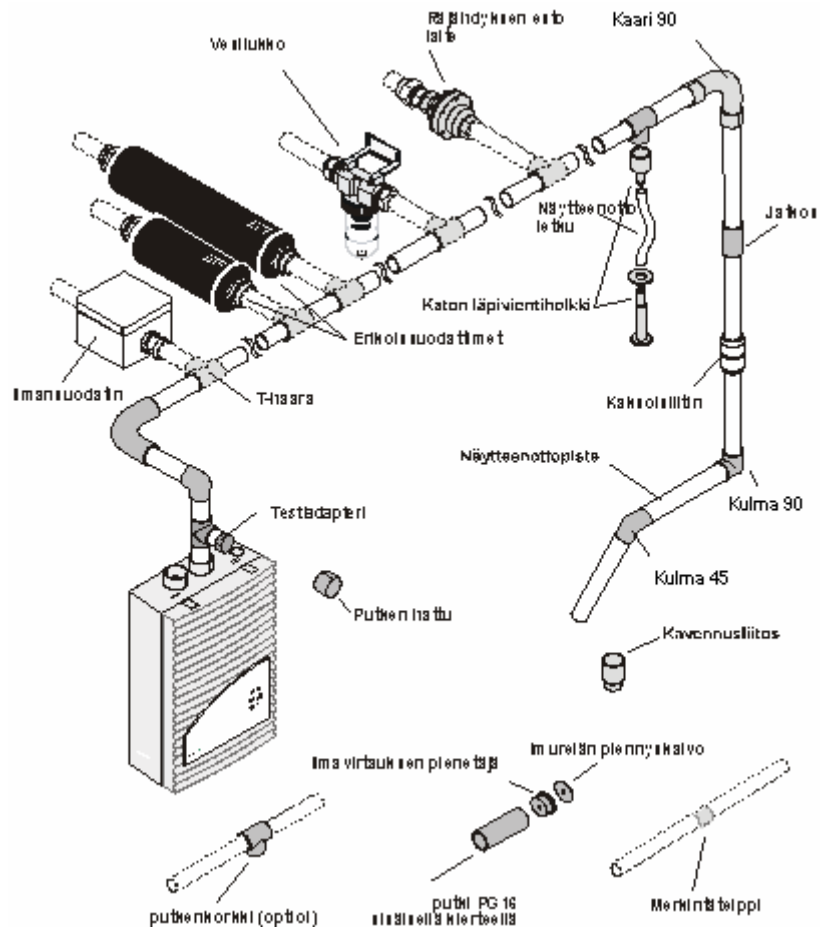


Example: Titanus ProSens in comparison with Titanus TopSens. Both have detector modules with a fire alarm sensitivity of 0.25% obs./m.

Titanus ProSens ja Titanus TopSens asennetaan seinään tai valvottavan laitteen koteloon. Laitetta kääntämällä putkisto voidaan tuoda ilmaimeen joko alakautta tai päältä. Kantta avaamalla päästään käsiksi ilmaisimmoduuleihin ilman että ilmavirtaus muuttuisi. Ohjelmoinnin helppous perustuu mikroprosessoriohjattuun ilmavirtausanturin kalibrointiin ja herkkyuden helppoon aseteluun.

Ylläpitoa ja huoltoa varten on saatavilla diagnostiikkalaite, joka helpottaa näin mahdollisten vikojen nopeaa paikallistamista.

Lisälaitteet



Tekniset tiedot

	ProSens	ProSens 2	TopSens	TopSens 2
Ilmaisimoduulit	1	2	1	2
Käyttöjännitealue	14 ... 30 VDC	14 ... 30 V DC	14 ... 30 VDC	14 ... 30 VDC
Normaali käyttöjännite	24 VDC	24 VDC	24 VDC	24 VDC
Lepovirta	200 mA (24 V)	220 mA (24 V)	200 mA (24 V)	235 mA (24 V)
Virta hälytystilanteessa	210 mA (24 V)	240 mA (24 V)	230 mA (24 V)	295 mA (24 V)
Käynnistysvirta	300 mA	320 mA	355 mA	385 mA
Mitat johtimien läpivientiholkkit huomioiden	113 x 200 x 292 mm (K x L x S)	113 x 200 x 292 mm (K x L x S)	113 x 200 x 292 mm (K x L x S)	113 x 200 x 292 mm (K x L x S)
Suojausluokka	IP 20 (IP 54*)	IP 20 (IP 54*)	IP 20 (IP 54*)	IP 20 (IP 54*)
Lämpötila-alue	-20 °C ... +60 °C	-20 °C ... +60 °C	-20 °C ... +60 °C	-20 °C ... +60 °C
- kylmävaraston versio	-40 °C ... +60 °C	-40 °C ... +60 °C	-40 °C ... +60 °C	-40 °C ... +60 °C
Kosteus	10 ... 95 % suht.	10 ... 95 % suht.	10 ... 95 % suht.	10 ... 95 % suht.
- Vihreä toiminnassa-valo	1	1	1	1
- Punainen hälytysvalo	1	2	3	6
- Keltainen vikavalv	1	1	1	1
- 10-portainen pylvä	-	-	1	2
Ilmaisimoduuli	korkein taso	korkein taso	korkein taso	korkein taso
- DM-xx-80	0.80 %	0.80 %	0.80 %	0.80 %
- DM-xx-25	0.25 %	0.25 %	0.25 %	0.25 %
- DM-xx-05	0.05 %	0.05 %	0.05 %	0.05 %
Palolähdöt (kosketintieto)	1	2	3	6
Vikalähtö (kosketintieto)	1	1	1	1
Lähtöjen kuormitettavuus	1 A, 30 VDC maks. 24 W	1 A, 30 VDC maks. 24 W	1 A, 30 VDC maks. 24 W	1 A, 30 VDC maks. 24 W
Johtimien maks. koko	maks. 1.5 mm ²	maks. 1.5 mm ²	maks. 1.5 mm ²	maks. 1.5 mm ²
Tapahtumamuisti	kyllä	kyllä	kyllä	kyllä
Etänäyttö	Maks.1 näyttö	Maks.1 näyttö	Maks.1 näyttö	Maks.1 näyttö
Näytteenotto **				
- maks. valvonta-alue ***	2.400 m ²	4.800 m ²	2.400 m ²	4.800 m ²
- maks. putkiston pituus	180 m	360 m	180 m	360 m
- maks. näytteenottoreikiä	24	48	24	48
Hyväksynät	VdS no. G202064	VdS no. G202064	VdS no. G203058	VdS no. G203058

*laajennettavissa **projektin suunnitteluohjeiden mukainen; valvottu alue per näytteenottoreikä vastaa pisteilmaisinta VDE 0833 mukaan

***paikallisten määräysten mukaan

Tilaustiedot

Tyyppi	Osanumero	Nimitys	Paino
TP-1	AD-05-0455	Titanus ProSens	1.55 kg
TP-2	AD-05-1905	Titanus ProSens 2	1.55 kg
FS-TP-1	AD-10-1600	Etulevy Titanus ProSens	0.012 kg
FS-TP-2	AD-10-1610	Etulevy Titanus ProSens 2	0.012 kg
DM-TP-25-L	AD-10-4150	Ilmaisimoduuli Titanus ProSens (0.25 %)	0.125 kg
DM-TP-05-L	AD-10-4160	Ilmaisimoduuli Titanus ProSens (0.05 %)	0.125 kg
DM-TP-80-L	AD-10-4165	Ilmaisimoduuli Titanus ProSens (0.80 %)	0.125 kg
TT/a	AD-05-1220	Titanus TopSens	1.75 kg
FS-TT-1	AD-10-1650	Etulevy Titanus TopSens	0.012 kg
FS-TT-2	AD-10-1660	Etulevy Titanus TopSens 2	0.012 kg
DM-TT-25-L/a	AD-10-4405	Ilmaisimoduuli Titanus TopSens (0.25 %)	0.125 kg
DM-TT-05-L/a	AD-10-4412	Ilmaisimoduuli Titanus TopSens (0.05 %)	0.125 kg
DM-TT-80-L/a	AD-10-4417	Ilmaisimoduuli Titanus TopSens (0.80 %)	0.125 kg

Siemens Osakeyhtiö
Building Technologies
PL 60 (Majurinkatu 6)
02601 Espoo
Puh. 010 511 5151
Fax 010 511 6446
<http://www.siemens.fi/talotekniikka>

© 2006 Copyright
Siemens Osakeyhtiö

Oikeudet muutoksiin ja saatavuuteen pidätetään