

SIEMENS

Ingenuity for life



Applikation für angezapfte Leitungen

www.siemens.com/siprotec5

SIPROTEC 5 Applikation

Applikation für angezapfte Leitungen

SIPROTEC 5 Applikation

Applikation für angezapfte Leitungen

APN-003, Edition 1

Inhalt

1	Applikation für angezapfte Leitungen.....	3
1.1	Zusammenfassung	3
1.2	Lösung.....	3
1.3	Fazit.....	11

1 Applikation für angezapfte Leitungen

1.1 Zusammenfassung

Um kleinen Gemeinden oder Anlagen in dünn besiedelten, ländlichen Gegenden zu versorgen sind Hauptleitungen eine attraktive Lösung für die Bereitstellung kostengünstiger Anschlüsse. Das Anzapfen einer Hauptleitung spart die Kosten für den Bau einer Unterstation am Anschlusspunkt sowie die Kosten für die Aufteilung der Leitung.

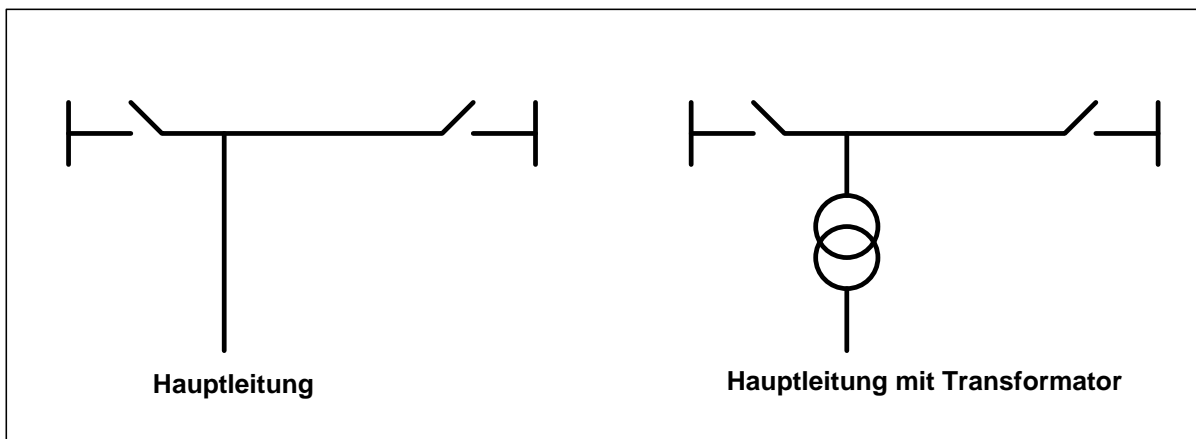


Abbildung 1: Leitungszapfungen (Standard und mit Transformator)

Leider wird durch einen Abzweig der Hauptleitung der Schutz deutlich komplizierter. Klassische Schutzverfahren sind weniger empfindlich und weniger selektiv. Der Distanzschutz kann nicht 100% der Leitung über Zonenanpassung abdecken. Selbst Schutzsignalübertragungsverfahren mit Unterreichweite können für eine schnelle Auslösung von Leitungsabschnitten sorgen.

Der Differentialschutz deckt zwar 100% der Leitungslänge ab, ist aber aufgrund der Abzweiglast weniger empfindlich.

Durch den Anschluss verteilter Erzeugung und dieses Leitungsgebilde wird die Situation weiter erschwert.

Neue Schutztechnologien und fortschrittliche Kommunikationsfunktionen bieten intelligente Lösungen für diese Art von Anwendung. Volle Selektivität, maximale Empfindlichkeit, schnelles Auslösen und unterschiedliche Redundanz sind so sichergestellt.

1.2 Lösung

Kommunikation und lokale Messung

Der Schlüssel zu einem intelligenten Hauptleitungsschutz liegt in der Kommunikation zwischen allen beteiligten Leitungsenden und der örtlichen Messung am Ende der Hauptleitung.

- SIPROTEC 5 Geräte unterstützen Wirkschnittstellen, die sowohl für den Differentialschutz als auch für den Distanzschutz eingesetzt werden können.
- Verschiedene Steckmodule und externe Umsetzer ermöglichen die Kommunikation über unterschiedliche Medien (LWL, Kommunikationsnetzwerke, Hilfsadern).
- Verschiedenste Überwachungsmechanismen gewährleisten eine sichere Kommunikation.
- Ringtopologien bieten Kommunikationsredundanz für eine höhere Verfügbarkeit.

SIPROTEC 5 Applikation

Applikation für angezapfte Leitungen

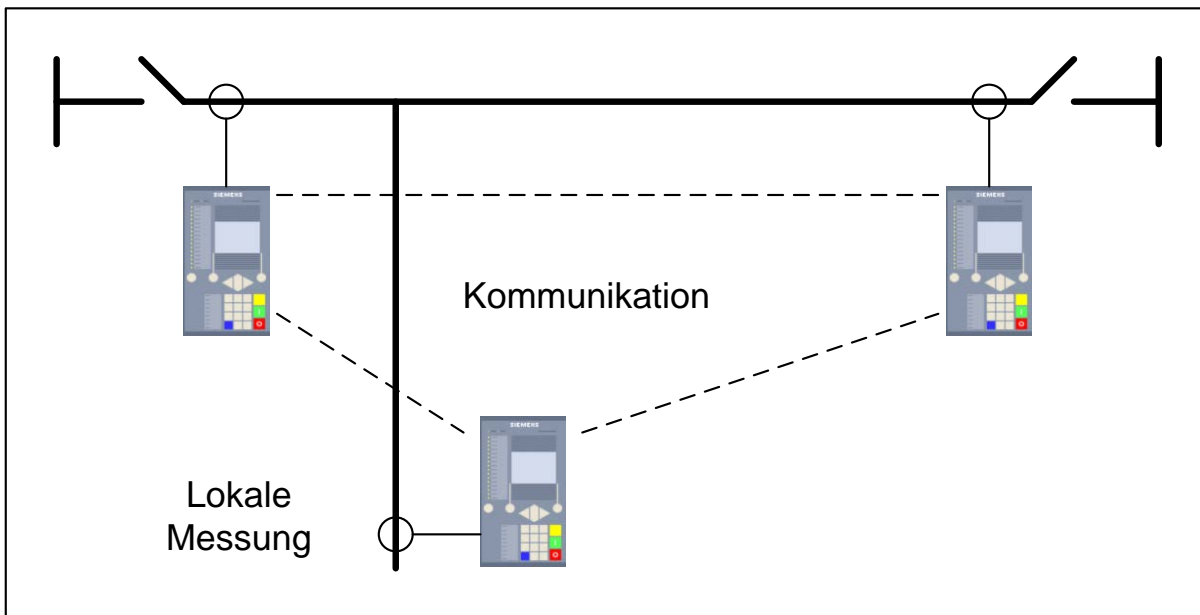


Abbildung 2: Leitungsabzapfung mit Kommunikation und lokaler Messung

Reduzierter Investitionsaufwand

Der Schutz dieser Leitung muss durch 3 Messstellen abgedeckt werden. Die Anzahl der Leitungsenden und damit der Anzahl der erforderlichen Schutzgeräte hängt von den Entfernungen zwischen den Messstellen ab. Beträgt die Entfernung zwischen zwei Messstellen weniger als 500 Meter, so reicht ein SIPROTEC 5 Gerät aus. Es kann also mit zwei SIPROTEC 5 Geräten der Schutzbereich abgedeckt werden. Die Kostensenkung wird durch die integrierte Messung von zwei 3-phasigen Stromeingängen in einem Gerät erreicht. Die lokale Stromsummenbildung durch interne Messknoten (siehe Abbildung) vereinfacht die Messung der Differential- und Summenströme für beide Schutzprinzipien (Differentialschutz, Distanzschutz).

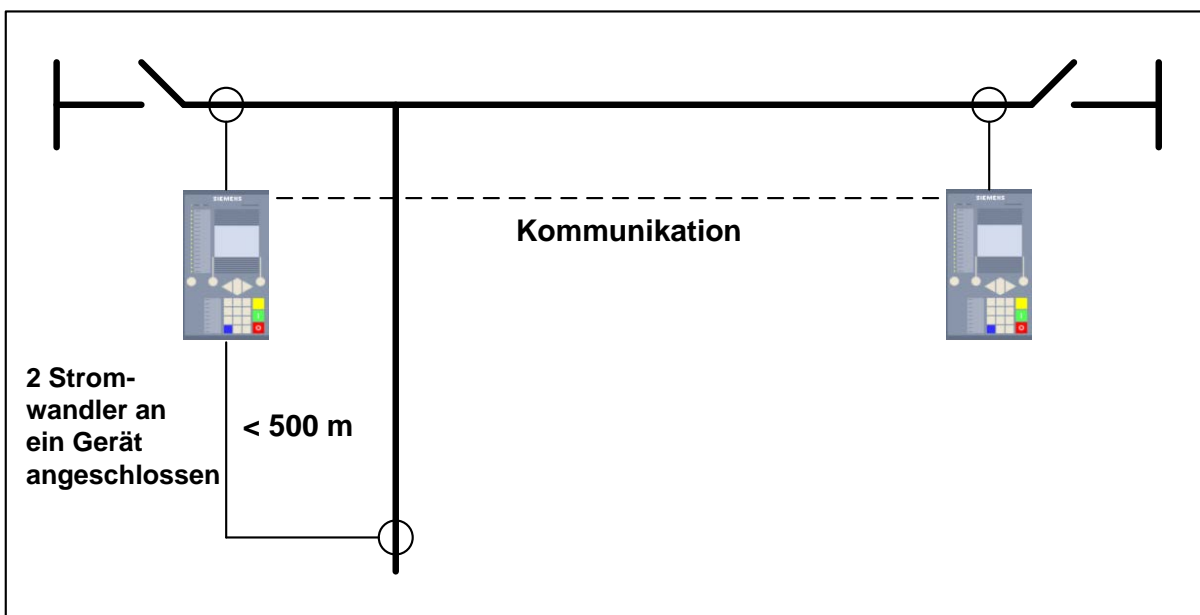


Abbildung 3: Lokale Messung zweier Leitungsenden mit einem Gerät

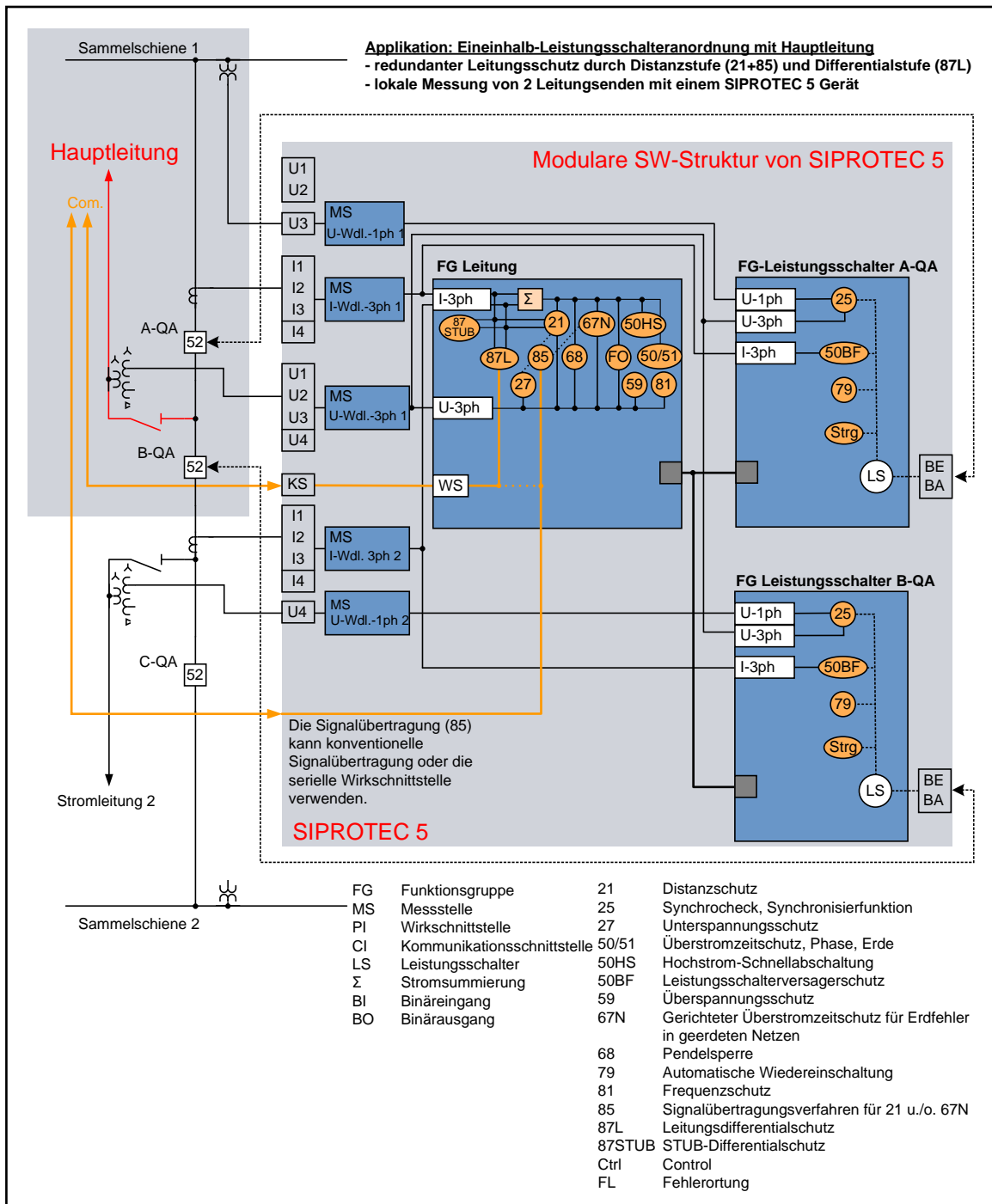


Abbildung 4: Applikationsvorlage einer SIPROTEC 5 Eineinhalb-Leistungsschalteranordnung

Leitung mit Differentialschutz (87)

Einsatz eines Differentialsschutzes mit 100% Leitungsabdeckung wird durch das Schutzverfahren mit nur einem Stromwandler erreicht (Abb. 2 und Abb. 3). Der Schutzbereich wird durch die Lage der Stromwandler festgelegt. Das Prinzip ist unter allen Einspeisebedingungen an den Leitungsenden stabil. Klare Entscheidungen bezüglich externer und interner Fehler sind garantiert, selbst bei Fehlern in der Nähe der Stromwandler.

SIPROTEC 5 Applikation

Applikation für angezapfte Leitungen

Schnellabschaltung

Der SIPROTEC 5 Differentialschutz bietet Schnellabschaltung bis 9 ms (50 Hz) über Schnellkontakte (Option). Leitungsfehler können (je nach Gerät) über 1-polige oder 3-polige Auslösung abgeschaltet werden.

Maximale Empfindlichkeit und Stabilität

Ein Höchstmaß an Flexibilität wird über den "adaptiven Algorithmus" erreicht, der Stromwandlerfehler und kommunikationsbedingte Einflüsse kompensiert. Selbst bei integrierter Messung von zwei 3-phasigen Stromeingängen in einem Gerät wird die maximale Stabilität durch die Fehlerkompensierung für jeden Stromwandler einzeln erreicht.

Hohe kapazitive Ladeströme auf langen Leitungen und Kabeln (optional, Spannungswandler benötigt) können durch die "Kompensierung des kapazitiven Ladestroms" kompensiert werden. Diese optionale Unterfunktion des Differentialschutzes kann aus der Funktionsbibliothek in DIGSI ausgewählt werden. Hinweis: Diese Option wird über Funktionspunkte realisiert.

Leitungsanzapfung mit Transformator

So lassen sich größere Investitionen in separate Transformatorschutzgeräte einsparen, einfach indem man die Unterfunktion "Transformator im Schutzbereich" (Option des Differentialschutzes) in der Funktionsbibliothek in DIGSI auswählt. Es sind nur wenige zusätzliche Transformatoreinstellungen notwendig (Vektorgruppe, Leistungs- und Spannungsebenen). Hinweis: Diese Option wird über Funktionspunkte realisiert.

1.2.1 Hauptleitung mit Differentialschutz (87)

Einsatz eines Differentialschutzes mit 100% Leitungsabdeckung wird durch das Schutzverfahren mit nur einem Stromwandler erreicht (Abb. 2 und Abb. 3). Der Schutzbereich wird durch die Lage der Stromwandler festgelegt. Das Prinzip ist unter allen Einspeisebedingungen an den Leitungsenden stabil. Klare Entscheidungen bezüglich externer und interner Fehler sind garantiert, selbst bei Fehlern in der Nähe der Stromwandler.

Schnellabschaltung

Der SIPROTEC 5 Differentialschutz bietet Schnellabschaltung bis 9 ms (50 Hz) über Schnellkontakte (Option). Leitungsfehler können (je nach Gerät) über 1-polige oder 3-polige Auslösung abgeschaltet werden.

Maximale Empfindlichkeit und Stabilität

Ein Höchstmaß an Flexibilität wird über den "adaptiven Algorithmus" erreicht, der Stromwandlerfehler und kommunikationsbedingte Einflüsse kompensiert. Selbst bei integrierter Messung von zwei 3-phasigen Stromeingängen in einem Gerät wird die maximale Stabilität durch die Fehlerkompensierung für jeden Stromwandler einzeln erreicht.

Hohe kapazitive Ladeströme auf langen Leitungen und Kabeln (optional, Spannungswandler benötigt) können durch die "Kompensierung des kapazitiven Ladestroms" kompensiert werden. Diese optionale Unterfunktion des Differentialschutzes kann aus der Funktionsbibliothek in DIGSI ausgewählt werden. Hinweis: Diese Option wird über Funktionspunkte realisiert.

Hauptleitung mit Transformator

So lassen sich größere Investitionen in separate Transformatorschutzgeräte einsparen, einfach indem man die Unterfunktion "Transformator im Schutzbereich" (Option des Differentialschutzes) in der Funktionsbibliothek in DIGSI auswählt. Es sind nur wenige zusätzliche Transformatoreinstellungen notwendig (Vektorgruppe, Leistungs- und Spannungsebenen). Hinweis: Diese Option wird über Funktionspunkte realisiert.

1.2.2 Hauptleitung mit Distanzschutz

Der Einsatz von Distanzschutzgeräten auf 100% der Leitungslänge von Hauptleitungen wird über Distanzschutz mit Signalübertragung erreicht. Es ist zu beachten, dass Spannungswandler für den Einsatz von Distanzschutzgeräten benötigt werden. In den meisten Enden existiert an einem Leitungsende eine schwache Einspeisung. Daher werden zusätzliche Stufen für schwache Einspeisung benötigt. Hinweis: Zusätzliche Stufen für schwache Einspeisung werden separat über Funktionspunkte realisiert.

Schnellabschaltung: Der SIPROTEC 5 Distanzschutz bietet Schnellabschaltung bis 10 ms (50 Hz) über Schnellkontakte (Option). Leitungsfehler können (je nach Gerät) über 1-polige oder 3-polige Auslösung abgeschaltet werden.

Anwendung von Signalübertragungsfunktionen

Es werden zwei verschiedene Funktionsprinzipien empfohlen. Die Kommunikation kann über Wirkschnittstellen oder TFH (Trägerfrequenz-Nachrichtenübertragung über Hochspannungsleitungen) erfolgen. Wird parallel ein Differentialschutz eingesetzt, verwenden Sie bitte nicht die gleichen Wirkschnittstellen für die Signalübertragung, um die Kommunikationsredundanz sicherzustellen.

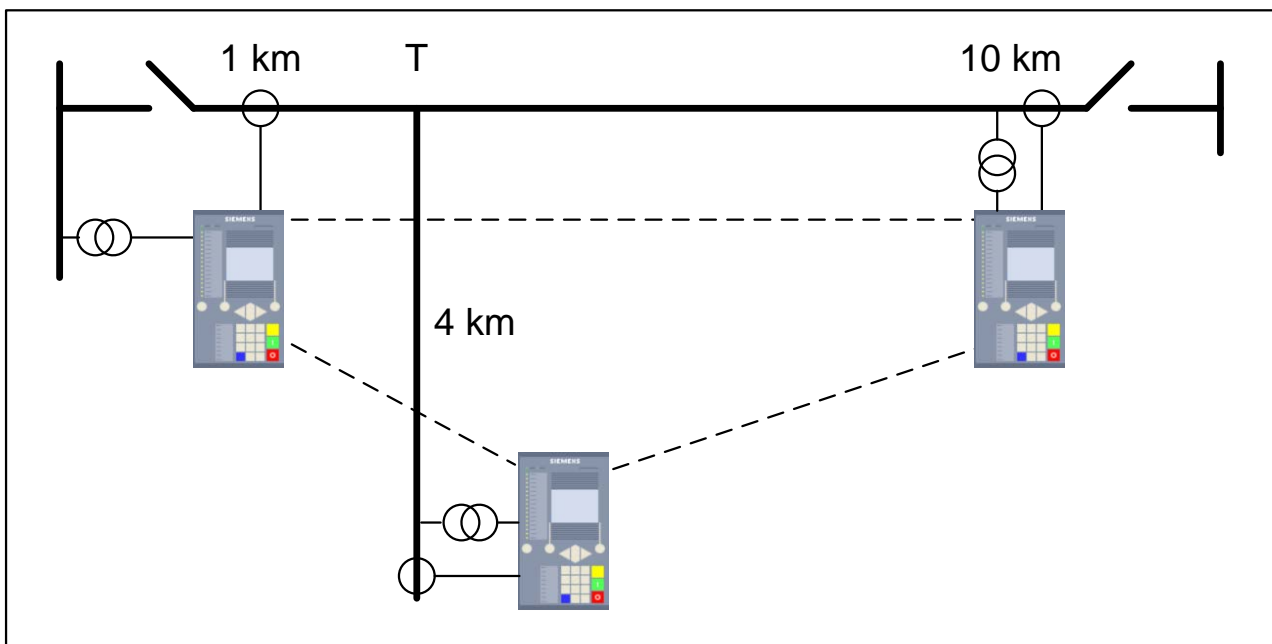


Abbildung 5: Beispiel: Leitung mit Distanzschutz

Blockierung

Die lokale Auslösung wird über eine Anregung in Z1B (Übergreifzone in Vorwärtsrichtung), wenn an keinem anderen Leitungsende ein rückwärtiger Fehler erkannt wird. Der Blockierkanal verhindert die Auslösung am anderen Leitungsende bei rückwärtigen Fehlern.

Auslösung am schwach einspeisenden Ende kann über den Empfang eines Distanzschutz-Auslösesignals vom anderen Leitungsende angestoßen werden. Dies kann durch eine "Stufe für schwache Einspeisung" oder "direkte Auslösung" umgesetzt werden. Daher wird ein zweiter Kommunikationskanal benötigt.

Signalvergleichsverfahren

SIPROTEC 5 Applikation

Applikation für angezapfte Leitungen

Die lokale Auslösung erfolgt durch eine Anregung in Z1B (Übergreifzone in Vorwärtsrichtung) an allen Leitungsenden. Daher müssen beide Fernanregungen in Z1B empfangen werden, um die örtliche Auslösung freizugeben (logisches UND). Ein Leitungsende mit schwacher Einspeisung muss eine "Echostufe für schwache Einspeisung" einsetzen, um die Auslösung an den entfernten Leitungsenden freizugeben. Wird eine Auslösung am schwach einspeisenden Leitungsende benötigt, so muss die "Stufe für schwache Einspeisung" eingesetzt werden.

Zoneneinstellungen

Die Schnellzonen Z1 und Z1B müssen entsprechend der Leitung und seinem Ende mit Abzweig konfiguriert werden.

Z1 ist die unabhängige Auslösezone und muss ein Übergreifen verhindern.

Empfehlung: Z1 = 80% des kürzesten entfernten Endes

- A: $0.8 \times (1 + 4) \text{ km} = 4.0 \text{ km}$
- B: $0.8 \times (10 + 1) \text{ km} = 8.8 \text{ km}$
- C: $0.8 \times (4 + 1) \text{ km} = 4.0 \text{ km}$

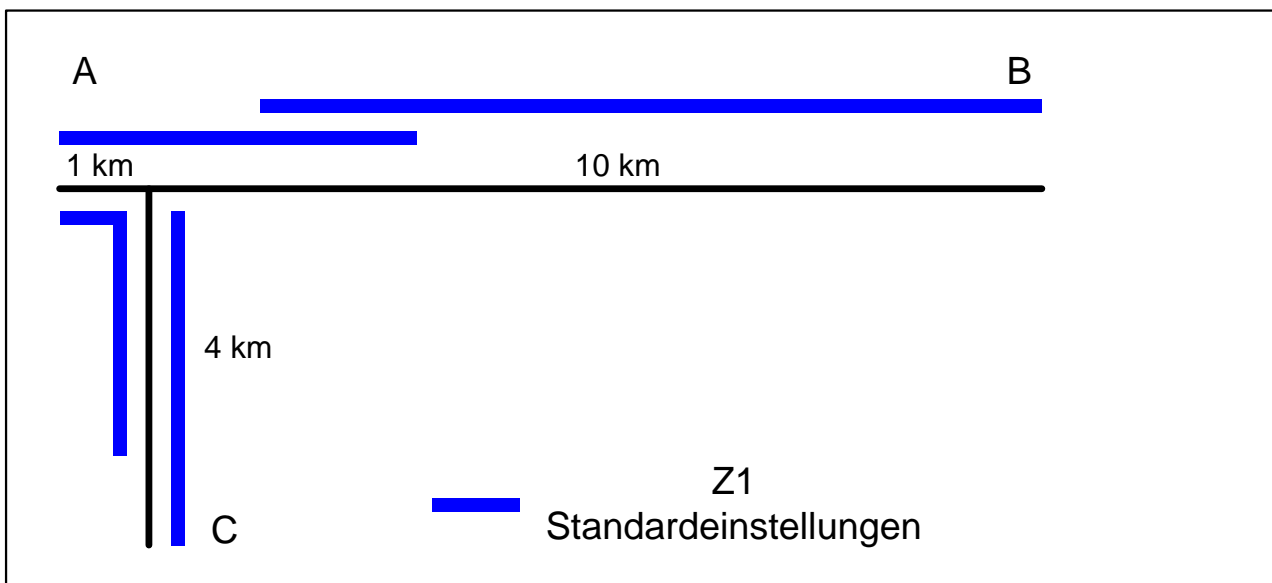


Abbildung 6: Beispiel für StandardEinstellungen für Zone Z1 (Leitung teilweise abgedeckt)

Z1B ist die schnell auslösende Übergreifzone und muss die Leitung einschließlich des Endes mit Abzweigung abdecken.

Empfehlung: Z1B = 120% des am weitesten entfernten Endes

- A: $1.2 \times (1 + 10) \text{ km} = 13.2 \text{ km}$
- B: $1.2 \times (10 + 4) \text{ km} = 16.8 \text{ km}$
- C: $1.2 \times (4 + 10) \text{ km} = 16.8 \text{ km}$

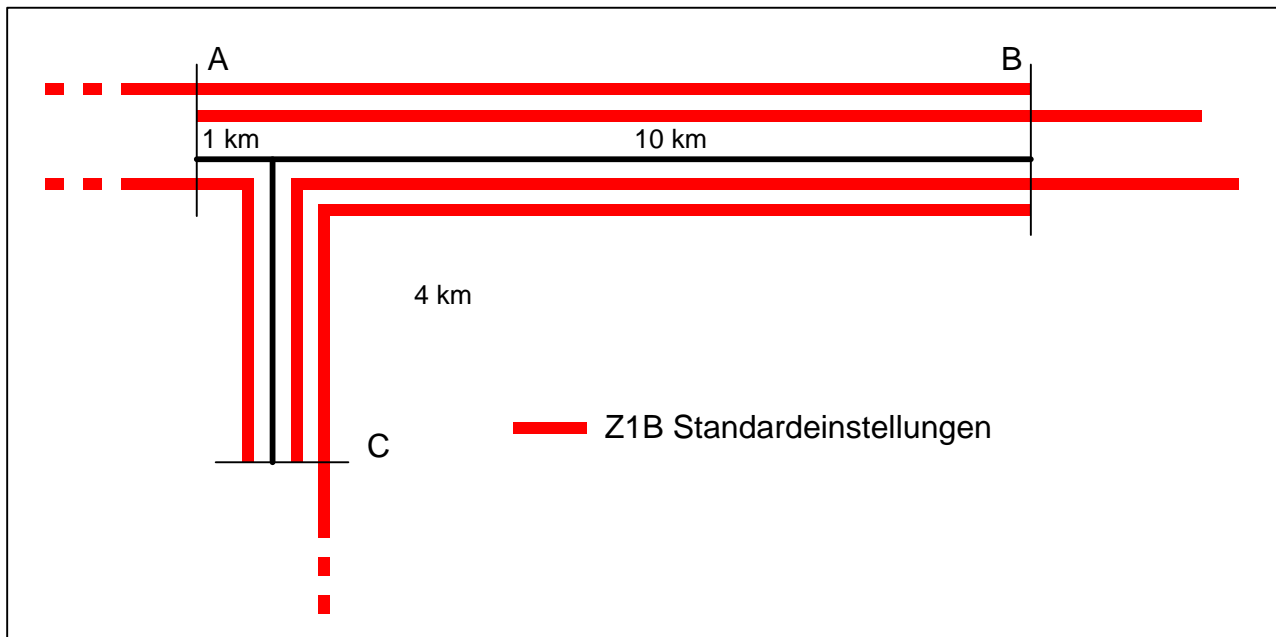


Abbildung 7: Beispiel für Standardeinstellungen für Zone Z1B (Leitung vollständig abgedeckt)

1.2.3 Unterschiedliche Redundanz durch das 2-in-1-Prinzip

In kommerzieller Hinsicht ist die hohe Verfügbarkeit der Energieversorgung von Bedeutung. Demnach müssen redundant Systeme in der Lage sein, Störungen im Primärsystem und in den Schutzeinrichtungen zu bewältigen.

Unterschiedliche Redundanz kann über zwei Hauptschutzfunktionen erreicht werden auf der Grundlage von unterschiedlichen Messungen, unterschiedlichen Algorithmen und unterschiedlichen Kommunikationsmedien. Beide Hauptfunktionen arbeiten unabhängig voneinander, wie zwei verschiedene Geräte. 7SL86 (3-polige Auslösung) und 7SL87 (1/3-polige Auslösung) sind beides 2-in-1-Geräte innerhalb des SIPROTEC 5-Systems und unterstützen alle Funktionen zum Schutz von Hauptleitungen mit vollständiger Redundanz.

Auslösearten von Hauptschutz1 / Hauptschutz2:

- voll paralleler Betrieb mit simultaner Auslösung
- voll paralleler Betrieb aber mit unterschiedlicher Auslösepriorität (CFC-Logik)
- 7SL86 (3-polige Auslösung), 7SL87 (1/3-polige Auslösung)

Schnellauslösung ($\frac{1}{2}$ Leistungszyklus) durch Hauptschutz1 und Hauptschutz2

100% Leitungsabdeckung durch Hauptschutz1 und Hauptschutz2

SIPROTEC 5 Applikation

Applikation für angezapfte Leitungen

Unterschiedliche Algorithmen kompensieren spezielle Ausfälle

- Ausfall der Kommunikationsverbindung --> Distanzschutz immer noch aktiv
- Spannungsausfall --> Differentialschutz immer noch aktiv

Unterschiedliche Kommunikationsverbindungen garantieren höchste Verfügbarkeit.

- Zwei verschiedene Wirkschnittstellen in einem Gerät ermöglichen dem Differentialschutz und dem Distanzschutz die gleichzeitige Verwendung unterschiedlicher Medien (LWL, Kommunikationsnetze, Hilfsadern).
- Der Distanzschutz kann auch TFH (Trägerfrequenz-Nachrichtenübertragung über Hochspannungsleitungen) verwenden, während der Differentialschutz noch die Wirkschnittstelle verwendet.

1.2.4 Hohes Maß an Funktionsintegration

Ein hohes Maß an Funktionsintegration ist ein weiterer wichtiger kommerzieller Faktor.

- Schutz und Steuerung der Hauptleitung kann ohne Verwendung spezieller Geräte für die Steuerfunktionen realisiert werden. Alle Steuerfunktionen stehen in jedem SIPROTEC 5 Gerät zur Verfügung.
- Verschiedene Schutzfunktionen aus der Schutzbibliothek bieten umfassende Notfall- und Reserveschutzlösungen.

1.2.5 Bestellanforderungen

Benötigte Geräte:

- | | | |
|---------------------------|------------------------|------------------|
| ▪ nur Differentialschutz: | 3-polig: 7SD84, 7SD86, | 1/3-polig: 7SD87 |
| ▪ nur Distanzschutz: | 3-polig: 7SA84, 7SA86, | 1/3-polig: 7SA87 |
| ▪ 2-in-1: | 3-polig: 7SL86 | 1/3-polig: 7SL87 |

Bestellnummer:

- Wichtige Funktion je nach Anzahl der Leitungsenden --> 20. Stelle des langen Produktcodes
- Steckmodule für Wirkschnittstellen je nach vorhandenen Medien
- Wählen Sie eine HW-Option mit 8I / 8U für nahe Leitungsenden (z.B. 100 m), um ein Gerät einzusparen. Voraussetzung: Eine erfolgreiche Stromwandler-Dimensionierung, Sekundärverdrahtung und Gerätebürde.
- Funktionsklasse:
Wählen Sie die Funktionsklasse nach der erwarteten Applikationsvorlage und dem Gesamtumfang der benötigten Funktionen aus.

1.3 Fazit

SIPROTEC 5 eignet sich hervorragend für Hauptleitung mit Anzapfungen geeignet.

- Alle Arten von Anzapfungen (auch mit Transformator) können geschützt werden.
- Investitionseinsparungen dank erweiterter Hardwarefunktionen und verschiedener Funktionsumfänge
- Unterschiedliche Redundanz in einem Gerät durch parallelen Distanz- und Differentialschutz
- Ein hohes Maß an Funktionsintegration bietet ein Maximum an Verfügbarkeit sowie umfassende Notfall- und Reservelösungen.
- Schutz und Steuerung ergänzen sich.
- Große Vielzahl an Kommunikationsoptionen bietet Flexibilität und ermöglicht die kostenoptimierte Anpassung an die bestehende Kommunikationsinfrastruktur.

Herausgeber

Siemens AG 2016
Energy Management Division
Digital Grid
Automation Products
Humboldtstr. 59
90459 Nürnberg, Deutschland

www.siemens.de/siprotec

Wünschen Sie mehr Informationen,
wenden Sie sich bitte an unser Customer
Support Center.

Tel.: +49 180 524 70 00

Fax: +49 180 524 24 71

(Gebühren in Abhängigkeit vom Provider)

Email: support.energy@siemens.com

© 2016 Siemens. Änderungen und Irrtümer vorbehalten.
Die Informationen in diesem Dokument enthalten
lediglich allgemeine Beschreibungen bzw. Leistungsmerkmale,
welche im konkreten Anwendungsfall nicht immer
in der beschriebenen Form zutreffen bzw. welche sich
durch Weiterentwicklung der Produkte ändern können.
Die gewünschten Leistungsmerkmale sind nur dann
verbindlich, wenn sie bei Vertragsschluss ausdrücklich
vereinbart werden.

Für alle Produkte, die IT-Sicherheitsfunktionen der
OpenSSL beinhalten, gilt Folgendes:
This product includes software developed by the
OpenSSL Project for use in the OpenSSL Toolkit.
(<http://www.openssl.org/>)
This product includes cryptographic software written
by Eric Young (eay@cryptsoft.com)
This product includes software written by Tim Hudson
(tjh@cryptsoft.com)
This product includes software developed by Bodo Moeller.