

Siemens Industry, Inc.
Norcross, Ga 30092 U.S.A.

For questions call 1-800-241-4453 or our web site:
<http://www.usa.siemens.com/dpd>


Item: Compression Lug Neutral Barrier Kit
Catalog Numbers HCL612 & HCL623

For use with:
30 - 100 Amp Heavy Duty
VBII Safety Switches

Page 1 of 2

Pc. No. 500290A02

Installation Instructions for Neutral Barrier Kit



⚠ DANGER
Hazardous voltage.
Will cause death or serious injury.

Turn off and lock out all power supplying this Safety Switch before installing kit.

Replace the covers and shields before restoring power to switch.

⚠ SAFETY INSTRUCTIONS

Note: This instruction outlines recommended installation procedure.

1. Turn OFF and lock out the power supplying the Safety Switch.
2. Turn the Safety Switch OFF.
3. Remove main neutral wire connectors.

4. Remove neutral mounting screw and bonding screw, if bonded.
5. Remove Neutral and slide barrier over the Neutral tab as shown in Fig. 1.
6. Re-install Neutral on Line Base. Torque mounting screw and bonding screw (if bonded) to 29 lb.-ins. See Fig. 2 for bonding screw location.
7. Install Compression Lugs (not supplied in kit) as required. Torque lug mounting hardware to the value in the Torque Table on the interior label.
8. Replace all shields.
9. Close cover before supplying power to this switch.

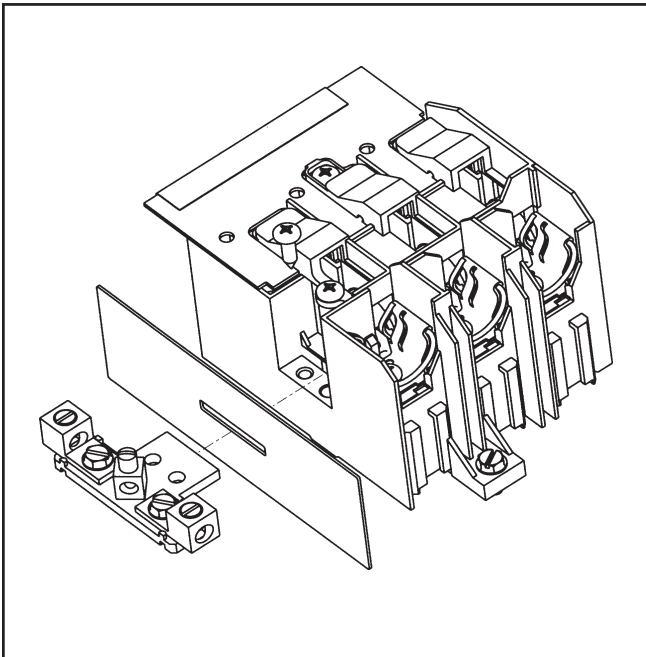


Fig. 1

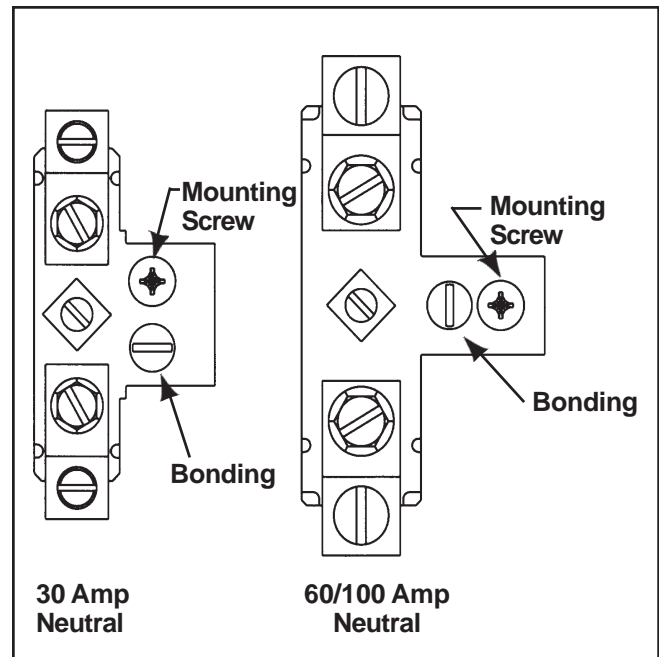


Fig. 2

Instructions d'installation du jeu de barrière de neutre



⚠ DANGER

Tensions dangereuses pouvant entraîner la mort ou des blessures graves.

Mettre l'interrupteur de sécurité hors tension et l'isoler du secteur avant d'installer le jeu.

Remettre le couvercle et le blindage en place avant de rétablir le courant d'alimentation de l'interrupteur.



INSTRUCTIONS DE SÉCURITÉ

Remarque: ces instructions décrivent la procédure d'installation recommandée.

1. Mettre l'interrupteur de sécurité hors tension et l'isoler du secteur.
2. Mettre l'interrupteur hors circuit.
3. Enlever les connecteurs des conducteurs de neutre principal.

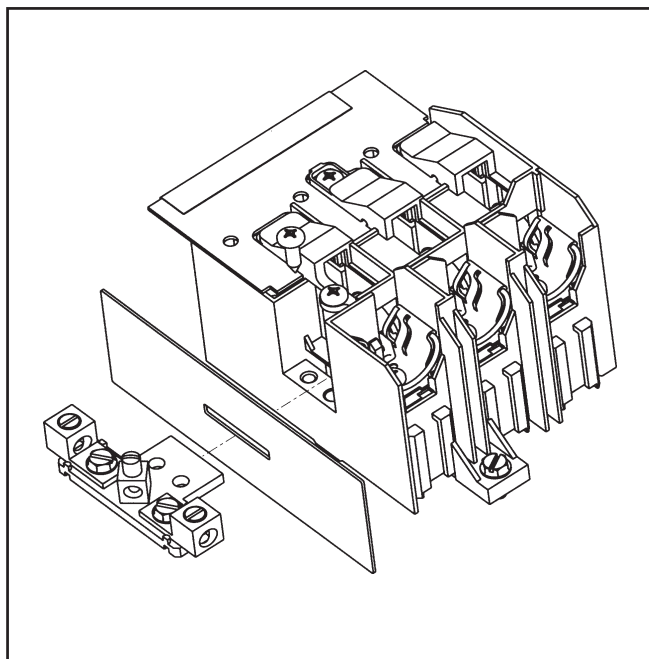


Fig. 1

4. Enlever la vis de montage du neutre et, si l'interrupteur est mis à la masse, la vis de mise à la masse.
5. Enlever le neutre et glisser la barrière sur la patte du neutre comme le montre la figure 1.
6. Réinstaller le neutre sur la base côté secteur et serrer la vis de montage (et celle de mise à la masse, s'il y a lieu) à 29 lb-po. L'emplacement de la vis de mise à la masse est illustré à la figure 2.
7. Installer les cosses à compression (non fournies dans le jeu) s'il y a lieu, en serrant les vis de montage aux valeurs indiquées dans le Tableau des couples de serrage de l'étiquette intérieure.
8. Réinstaller tous les blindages.
9. Refermer le couvercle avant de rétablir le courant d'alimentation de l'interrupteur.

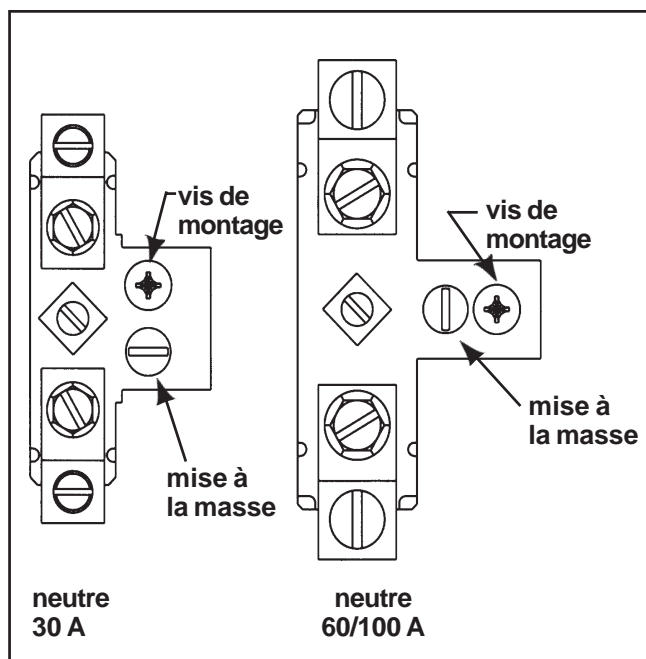


Fig. 2