

## Chaves de Fim de Curso - 3SE5

### Caixa plástica

#### Módulos completos











Opção modular  
De acordo com EN50047  
IP65 e IP66/67  
Contatos de ação rápida (snap action)



31 mm



50 mm

|   |  |          | 31 mm  |  | 50 mm  |  |
|---|--|----------|--|--|--|--|
|   |  |          | 1NA + 1NF  | 1NA + 2NF  | 1NA + 1NF  | 1NA + 2NF  |
|    | <sup>1)</sup> Pino Atuador Teflon          | Completo | 3SE5 232-0CC05                                     | 3SE5 232-0LC05                                     | 3SE <sup>2)</sup> 5 242-0CC05                      | 3SE5 242-0LC05                                     |
|    | <sup>1)</sup> Rolete                       | Completo | -  | 3SE5 232-0LD03                                     | -  | 3SE5 242-0LD03                                     |
|   |  | Modular  | 3SE5 232-0CC05<br>3SE5 000-0AD03                   | 3SE5 232-0LC05<br>3SE5 000-0AD03                   | 3SE5 242-0CC05<br>3SE5 000-0AD03                   | 3SE5 242-0LC05<br>3SE5 000-0AD03                   |
|    | <sup>1)</sup> Rolete e Rosca               | Completo | 3SE5 232-0HD10 <sup>2)</sup>                       | -  | -  | -  |
|   |  | Modular  | 3SE5 232-0CC05<br>3SE5 000-0AD10                   | 3SE5 232-0LC05<br>3SE5 000-0AD10                   | 3SE5 242-0CC05<br>3SE5 000-0AD10                   | 3SE5 242-0LC05<br>3SE5 000-0AD10                   |
|   | <sup>1)</sup> Rolete Superior              | Completo | -  | 3SE5 232-0LE10                                     | -  | 3SE5 242-0LE10                                     |
|   |  | Modular  | 3SE5 232-0CC05<br>3SE5 000-0AE10                   | 3SE5 232-0LC05<br>3SE5 000-0AE10                   | 3SE5 242-0CC05<br>3SE5 000-0AE10                   | 3SE5 242-0LC05<br>3SE5 000-0AE10                   |
|  | <sup>1)</sup> Rolete Lateral               | Completo | -  | 3SE5 232-0LF10                                     | -  | 3SE5 242-0LF10                                     |
|   |  | Modular  | 3SE5 232-0CC05<br>3SE5 000-0AF10                   | 3SE5 232-0LC05<br>3SE5 000-0AF10                   | 3SE5 242-0CC05<br>3SE5 000-0AF10                   | 3SE5 242-0LC05<br>3SE5 000-0AF10                   |
|  | Haste Flexível                             | Completo | 3SE5 232-0HR01 <sup>2)</sup>                       | -  | -  | 3SE5 242-0LR01                                     |
|   |  | Modular  | 3SE5 232-0CC05<br>3SE5 000-0AR01                   | 3SE5 232-0LC05<br>3SE5 000-0AR01                   | 3SE5 242-0CC05<br>3SE5 000-0AR01                   | 3SE5 242-0LC05<br>3SE5 000-0AR01                   |
|  | <sup>1)</sup> Alavanca                     | Completo | -  | 3SE5 232-0LK21                                     | -  | 3SE5 242-0LK21                                     |
|   |  | Modular  | 3SE5 232-0CC05<br>3SE5 000-0AK00<br>3SE5 000-0AA21 | 3SE5 232-0LC05<br>3SE5 000-0AK00<br>3SE5 000-0AA21 | 3SE5 242-0CC05<br>3SE5 000-0AK00<br>3SE5 000-0AA21 | 3SE5 242-0LC05<br>3SE5 000-0AK00<br>3SE5 000-0AA21 |
|  | Alavanca Ajustável                         | Completo | -  | 3SE5 232-0LK50                                     | 3SE5 242-0HK50 <sup>2)</sup>                       | -  |
|   |  | Modular  | 3SE5 232-0CC05<br>3SE5 000-0AK00<br>3SE5 000-0AA50 | 3SE5 232-0LC05<br>3SE5 000-0AK00<br>3SE5 000-0AA50 | 3SE5 242-0CC05<br>3SE5 000-0AK00<br>3SE5 000-0AA50 | 3SE5 242-0LC05<br>3SE5 000-0AK00<br>3SE5 000-0AA50 |
|  | <sup>1)</sup> Alavanca Ajustável com Furos | Completo | 3SE5 232-0HK60 <sup>2)</sup>                       | -  | -  | -  |
|   |  | Modular  | 3SE5 232-0CC05<br>3SE5 000-0AK00<br>3SE5 000-0AA60 | 3SE5 232-0LC05<br>3SE5 000-0AK00<br>3SE5 000-0AA60 | 3SE5 242-0CC05<br>3SE5 000-0AK00<br>3SE5 000-0AA60 | 3SE5 242-0LC05<br>3SE5 000-0AK00<br>3SE5 000-0AA60 |
|  | Haste Rígida                               | Completo | 3SE5 232-0HK80 <sup>2)</sup>                       | -  | -  | -  |
|   |  | Modular  | 3SE5 232-0CC05<br>3SE5 000-0AK00<br>3SE5 000-0AA80 | 3SE5 232-0LC05<br>3SE5 000-0AK00<br>3SE5 000-0AA80 | 3SE5 242-0CC05<br>3SE5 000-0AK00<br>3SE5 000-0AA80 | 3SE5 242-0LC05<br>3SE5 000-0AK00<br>3SE5 000-0AA80 |

1) Ítens que apresentam abertura positiva conforme IEC60947-5-1.

2) Ítens somente com blocos integrados na caixa.

## Chaves de Fim de Curso - 3SE5

### Caixa metálica












**Módulos completos**  
Opção modular  
De acordo com EN50047  
IP65 e IP66/67  
Contatos de ação rápida (snap action)



40 mm



56 mm


|   |                                     |          | 40 mm  |  | 56 mm  |  |
|---|-------------------------------------|----------|--|--|--|--|
|   |                                     |          | 1NA + 1NF  | 1NA + 2NF  | 1NA + 1NF  | 1NA + 2NF  |
|    | <b>Pino Atuador Teflon</b>          | Completo | 3SE5 112-0CA00                                     | 3SE5 112-0LA00                                     | 3SE5 122-0CA00                                     | 3SE5 122-0LA00                                     |
|    | <b>Pino Curto Metálico</b>          | Completo | 3SE5 112-0CB01                                     | 3SE5 112-0LB01                                     | -  | 3SE5 122-0LB01                                     |
|   |                                     | Modular  | 3SE5 112-0CA00<br>3SE5 000-0AB01                   | 3SE5 112-0LA00<br>3SE5 000-0AB01                   | 3SE5 122-0CA00<br>3SE5 000-0AB01                   | 3SE5 122-0LA00<br>3SE5 000-0AB01                   |
|    | <b>Pino Reforçado</b>               | Completo | 3SE5 112-0CC02                                     | 3SE5 112-0LC02                                     | -  | 3SE5 122-0LC02                                     |
|   |                                     | Modular  | 3SE5 112-0CA00<br>3SE5 000-0AC02                   | 3SE5 112-0LA00<br>3SE5 000-0AC02                   | 3SE5 122-0CA00<br>3SE5 000-0AC02                   | 3SE5 122-0LA00<br>3SE5 000-0AC02                   |
|   | <b>Rolete</b>                       | Completo | 3SE5 112-0CD02                                     | 3SE5 112-0LD02                                     | -  | 3SE5 122-0LD02                                     |
|   |                                     | Modular  | 3SE5 112-0CA00<br>3SE5 000-0AD02                   | 3SE5 112-0LA00<br>3SE5 000-0AD02                   | 3SE5 122-0CA00<br>3SE5 000-0AD02                   | 3SE5 122-0LA00<br>3SE5 000-0AD02                   |
|  | <b>Rolete Superior</b>              | Completo | 3SE5 112-0CE01                                     | 3SE5 112-0LE01                                     | 3SE5 122-0CE01                                     | 3SE5 122-0LE01                                     |
|   |                                     | Modular  | 3SE5 112-0CA00<br>3SE5 000-0AE01                   | 3SE5 112-0LA00<br>3SE5 000-0AE01                   | 3SE5 122-0CA00<br>3SE5 000-0AE01                   | 3SE5 122-0LA00<br>3SE5 000-0AE01                   |
|  | <b>Rolete Lateral</b>               | Completo | -  | 3SE5 112-0LF01                                     | 3SE5122-0CF01                                      | 3SE5 122-0LF01                                     |
|   |                                     | Modular  | 3SE5 112-0CA00<br>3SE5 000-0AF01                   | 3SE5 112-0LA00<br>3SE5 000-0AF01                   | 3SE5 122-0CA00<br>3SE5 000-0AF01                   | 3SE5 122-0LA00<br>3SE5 000-0AF01                   |
|  | <b>Haste Flexível</b>               | Completo | -  | -  | 3SE5122-0CR01                                      | -  |
|   |                                     | Modular  | 3SE5 112-0CA00<br>3SE5 000-0AR01                   | 3SE5 112-0LA00<br>3SE5 000-0AR01                   | 3SE5 122-0CA00<br>3SE5 000-0AR01                   | 3SE5 122-0LA00<br>3SE5 000-0AR01                   |
|  | <b>Alavanca</b>                     | Completo | 3SE5 112-0CH01                                     | 3SE5 112-0LH01                                     | -  | 3SE5 122-0LH01                                     |
|   |                                     | Modular  | 3SE5 112-0CA00<br>3SE5 000-0AH00<br>3SE5 000-0AA01 | 3SE5 112-0LA00<br>3SE5 000-0AH00<br>3SE5 000-0AA01 | 3SE5 122-0CA00<br>3SE5 000-0AH00<br>3SE5 000-0AA01 | 3SE5 122-0LA00<br>3SE5 000-0AH00<br>3SE5 000-0AA01 |
|  | <b>Alavanca Ajustável</b>           | Completo | -  | 3SE5 112-0LH50                                     | -  | 3SE5 122-0LH50                                     |
|   |                                     | Modular  | 3SE5 112-0CA00<br>3SE5 000-0AH00<br>3SE5 000-0AA50 | 3SE5 112-0LA00<br>3SE5 000-0AH00<br>3SE5 000-0AA50 | 3SE5 122-0CA00<br>3SE5 000-0AH00<br>3SE5 000-0AA50 | 3SE5 122-0LA00<br>3SE5 000-0AH00<br>3SE5 000-0AA50 |
|  | <b>Alavanca Ajustável com Furos</b> | Completo | -  | 3SE5 112-0LH60                                     | -  | 3SE5 122-0LH60                                     |
|   |                                     | Modular  | 3SE5 112-0CA00<br>3SE5 000-0AH00<br>3SE5 000-0AA60 | 3SE5 112-0LA00<br>3SE5 000-0AH00<br>3SE5 000-0AA60 | 3SE5 122-0CA00<br>3SE5 000-0AH00<br>3SE5 000-0AA60 | 3SE5 122-0LA00<br>3SE5 000-0AH00<br>3SE5 000-0AA60 |
|  | <b>Haste Rígida</b>                 | Completo | 3SE5 112-0CH80                                     | -  | 3SE5 112-0CH80                                     | -  |
|   |                                     | Modular  | 3SE5 112-0CA00<br>3SE5 000-0AH00<br>3SE5 000-0AA80 | 3SE5 112-0LA00<br>3SE5 000-0AH00<br>3SE5 000-0AA80 | 3SE5 122-0CA00<br>3SE5 000-0AH00<br>3SE5 000-0AA80 | 3SE5 122-0LA00<br>3SE5 000-0AH00<br>3SE5 000-0AA80 |

1) Ítens que apresentam abertura positiva conforme IEC60947-5-1.

## Chaves de Fim de Curso e Chaves de Segurança - 3SE5

Módulos completos - Caixa aberta


### Fim de curso pino simples (Teflon)

|  |                         |                        |  |
|--|-------------------------|------------------------|--|
| Caixa aberta com<br>2 blocos de contatos  | <b>Grau de proteção</b> | <b>Contatos</b>        | <b>Tipo</b>                                    |
|  | IP 20<br>IP 10          | 1NA + 1NF<br>1NA + 2NF | <b>3SE5 250-0CC05</b><br><b>3SE5 250-0LC05</b> |

### Atuadores Separados - Chaves de Segurança

|   |            |                        |  |                       |  |                       |
|---|------------|------------------------|--|-----------------------|--|-----------------------|
|  | <b>LED</b> | <b>Contatos</b>        | <b>Caixa Plástica</b><br>Força de fechamento 1300N |                       | <b>Caixa Metálica</b><br>Força de fechamento 2600N |                       |
|   | Sem LED    | 1NA + 1NF<br>1NA + 2NF | 31mm IP65  | 50mm IP66/IP67        | 40mm IP66/IP67                                     | 56mm IP66/IP67        |
|   | Com LED    | 1NA + 1NF<br>1NA + 2NF | <b>3SE5 232-0RV40</b>                              | -                     | -  | -                     |
|   | 24VCC      | 1NA + 1NF<br>1NA + 2NF | <b>3SE5 232-0QV40</b>                              | <b>3SE5 242-0QV40</b> | <b>3SE5 112-0QV10</b>                              | <b>3SE5 122-0QV10</b> |
|   |            |                        | <b>3SE5 232-1RV40</b>                              | -                     | -  | -                     |
|   |            |                        | -  | <b>3SE5 242-1QV40</b> | <b>3SE5 112-1QV10</b>                              | <b>3SE5 122-1QV10</b> |

### Atuadores Separados - Chaves de Segurança Com Bloqueio por Solenóide

|  |                             |                  |  |  |  |  |
|--|-----------------------------|------------------|--|--|--|--|
| <b>Travamento</b>  | <b>Liberação</b>            | <b>Solenóide</b> | <b>Caixa Plástica</b><br>Força de fechamento 1300N |  | <b>Caixa Metálica</b><br>Força de fechamento 2600N |  |
| Bloqueio mediante<br>força de mola<br>e<br>Liberação mediante<br>tensão na solenóide  | <b>Auxiliar</b>             | 24 VCC           | <b>3SE5 322-0SD21</b>                              |  | <b>3SE5 312-0SD11</b>                              |  |
|  |                             | 115 VCA          | <b>3SE5 322-0SD22</b>                              |  | <b>3SE5 312-0SD12</b>                              |  |
| Atuador e Solenóide:<br>1NA + 2NF  | <b>Com chave</b>            | 230 VCA          | <b>3SE5 322-0SD23</b>                              |  | <b>3SE5 312-0SD13</b>                              |  |
|  |                             | 24 VCC           | <b>3SE5 322-0SE21</b>                              |  | <b>3SE5 312-0SE11</b>                              |  |
|  |                             | 115 VCA          | <b>3SE5 322-0SE22</b>                              |  | <b>3SE5 312-0SE12</b>                              |  |
|  |                             | 230 VCA          | <b>3SE5 322-0SE23</b>                              |  | <b>3SE5 312-0SE13</b>                              |  |
| Bloqueio mediante tensão na<br>solenóide<br>Atuador e Solenóide;<br>1NA + 2NF  | <b>Normalmente liberada</b> | 24 VCC           | <b>3SE5 322-0SB21</b>                              |  | <b>3SE5 322-0SB11</b>                              |  |
|  |                             | 115 VCA          | <b>3SE5 322-0SB22</b>                              |  | <b>3SE5 322-0SB12</b>                              |  |
|  |                             | 230 VCA          | <b>3SE5 322-0SB23</b>                              |  | <b>3SE5 322-0SB13</b>                              |  |

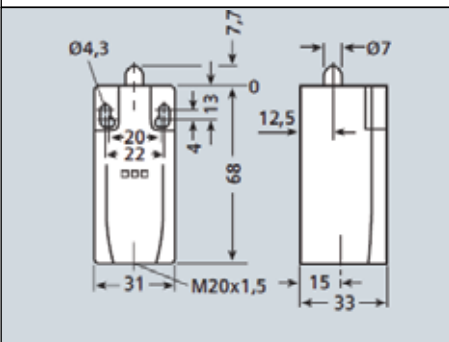
### Atuadores Para Chaves de Segurança (Perfil Universal)

|   |   |   |   |   |   |
|---|---|---|---|---|---|
| <b>Padrão</b>   | <b>Vertical</b>   | <b>Transversal</b>  | <b>Radial direito</b>   | <b>Radial esquerdo</b>  | <b>Universal</b>  |
|  |  |  |  |  |  |
| <b>3SE5 000-0AV01</b>   | <b>3SE5 000-0AV02</b>   | <b>3SE5 000-0AV03</b>   | <b>3SE5 000-0AV04</b>   | <b>3SE5 000-0AV06</b>   | <b>3SE5 000-0AV05</b>   |

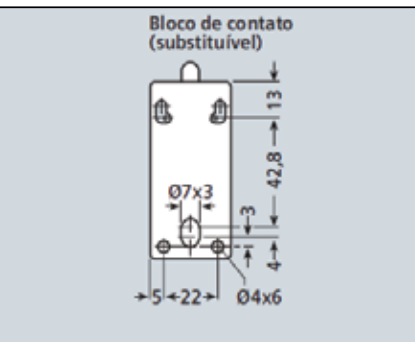
## Chaves de Fim de Curso e Chaves de Segurança - 3SE5

### Dimensões

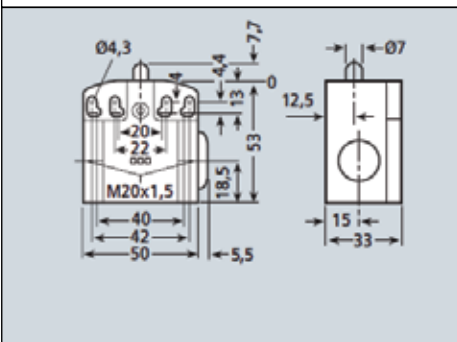
Caixa plástica largura de 31mm, EN 50047  
Com conexão M20 x 1,5  
3SE5 232



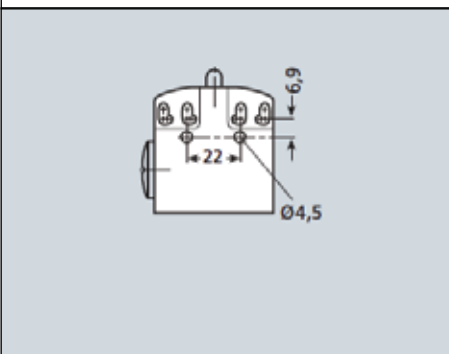
Caixa plástica largura de 31mm, EN 50047  
Detalhe da furação na parte traseira  
3SE5 232



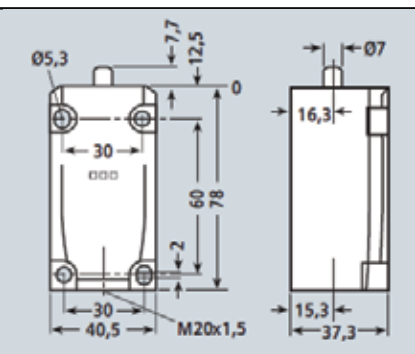
Caixa plástica largura de 50mm,  
Com conexão M20 x 1,5  
3SE5 242



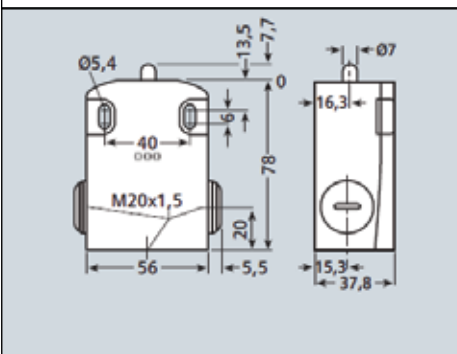
Caixa plástica largura de 50mm, EN 50047  
Detalhe da furação na parte traseira  
3SE5 242



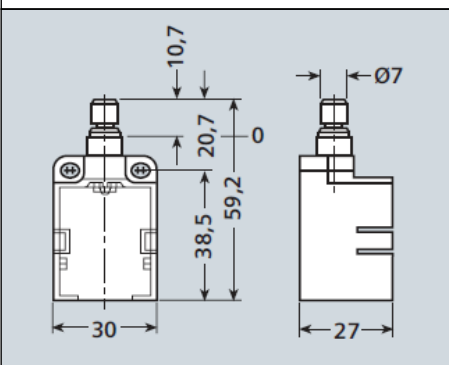
Caixa metálica largura de 40mm, EN 50041  
Com conexão M20 x 1,5  
3SE5 112



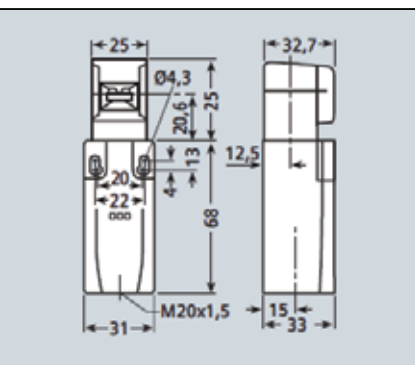
Caixa metálica largura de 56mm, EN 50041  
Com conexão M20 x 1,5  
3SE5 122



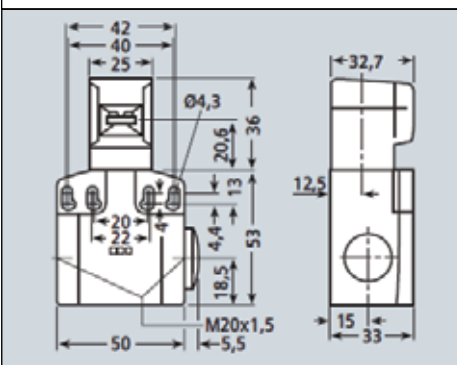
Caixa aberta  
3SE5 250



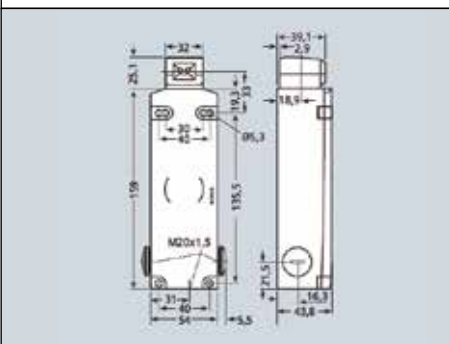
Caixa plástica largura de 31mm,  
3SE5 23.-.QV40, 3SE5 23.-.RV40



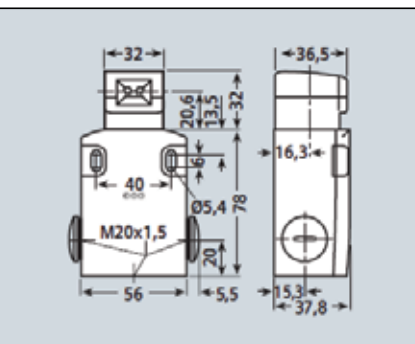
Caixa plástica largura de 50mm,  
3SE5 24.-.QV40, 3SE5 24.-.RV40



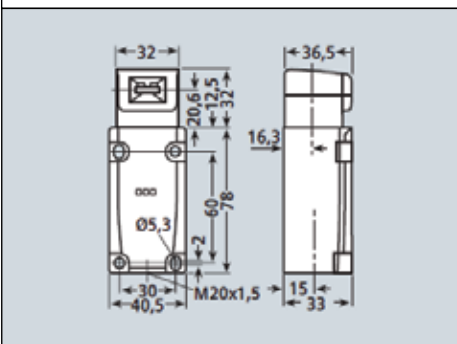
Caixa plástica largura de 50mm,  
3SE5 24.-.QV40, 3SE5 24.-.RV40



Caixa metálica largura de 40mm,  
3SE5 11.-.QV10, 3SE5 11.-.RV10



Caixa metálica largura de 56mm,  
3SE5 12.-.QV10, 3SE5 12.-.RV10



Para mais detalhes, veja catálogo 3SE5 disponível no site: [www.siemens.com.br/fimdecorso](http://www.siemens.com.br/fimdecorso)