



FDM225, FDM226

Sinteso™

Paloilmoituspainikkeet



osoitteellinen (FDnet)

- Paloilmoituspainikkeet osoitteelliseen Sinteso™ paloilmoitusjärjestelmään
- Yksitoimiset paloilmoituspainikkeet
- Kaikentyyppisille parikaapeleille
- Kommunikointi FDnet-protokollan avulla (yksilölliset osoitteet)
- FDM225 pinta- ja uppoasennetuille kaapeleille
- FDM226 pinta-asennukseen suojausluokalla IP67
- Mallit rikottavalla lasilla tai palautettavalla muovielementillä

- **Ympäristö**

- Ekologinen prosessointi
- Kierrätettävät materiaalit
- Elektroniset ja synteettiset materiaalit helposti erotettavissa

- **Ominaisuudet**

- Suojattu elektroniikka
- Sisäänrakennettu merkkivalo (LED)
- Integroitu oikosulkuerotin

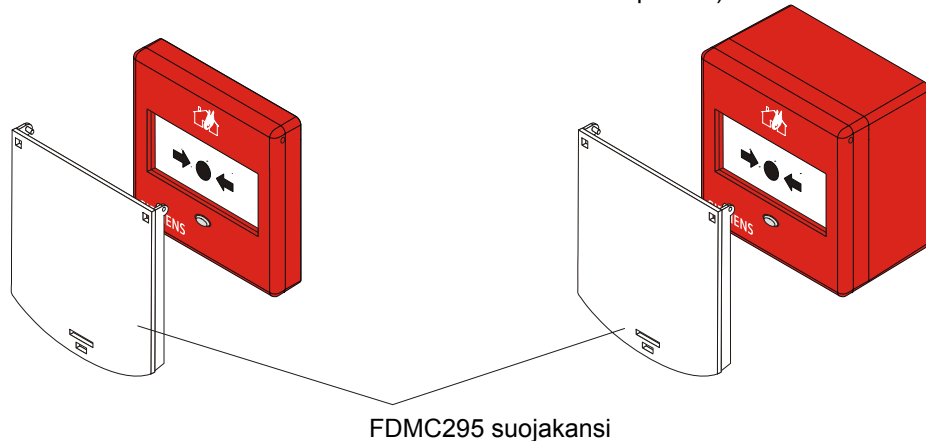
Paloilmoituspainike FDM225

Uppoasennuksille

- FDM225-RG lasilevyllä
- FDM225-RP palautettavalla muovielementillä

Pinta-asennuksille

- FDM225-RG lasilevyllä
- FDM225-RP palautettavalla muovielementillä
- FDMH295-R kotelon pohja
- FDMH295-S kotelon pohja kahdella reiällä yläpuolella (mitoitettu läpivientisuojailla Ø5 mm kaapeleille)



- **Toiminta FDM225-RG**

- Suora hälytys painamalla lasilevy sisään
- Lasin vaihdon jälkeen painike palautuu normaaliin tilaan ja on jälleen käytettävissä
- Lisäsuojakansi FDMC295 suojaa painiketta lasin rikkoutumiselta vahingossa

- **Toiminta FDM225-RP**

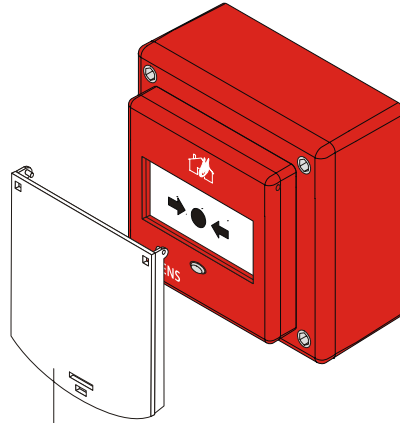
- Suora hälytys painamalla muovista elementtiä
- Painike palautetaan avaimella, jonka jälkeen se on jälleen käytettävissä

- **Käyttö**

- Paloilmoituksen välittömään aktivointiin
- Kuiviin sisätiloihin
- Pinta-asennetuille ja upotetuille syöttölinjoille helposti käsillä oleviin paikkoihin
- Käytettäessä pinta-asennettuja kaapeleita FDMH295-R painikkeen kanssa, tulee painikkeen kotelon yläosaan tai alaosaan porata reiät kaapeleiden sisääntuontia varten

Pinta-asennuksiin IP67 sovelluksiin

- FDM226-RG lasilevyllä mukaan lukien kotelon pohjaosa
- FDM226-RP palautettavalla muovielementillä mukaan lukien kotelon pohjaosa



FDMC295 suojakansi

● Toiminta FDM226-RG

- Suora hälytys painamalla lasilevy sisään
- Lasin vaihdon jälkeen painike palautuu normaaliin tilaan ja on jälleen käytettävissä
- Lisäsuojakansi FDMC295 suojaa painiketta lasin rikkoutumiselta vahingossa

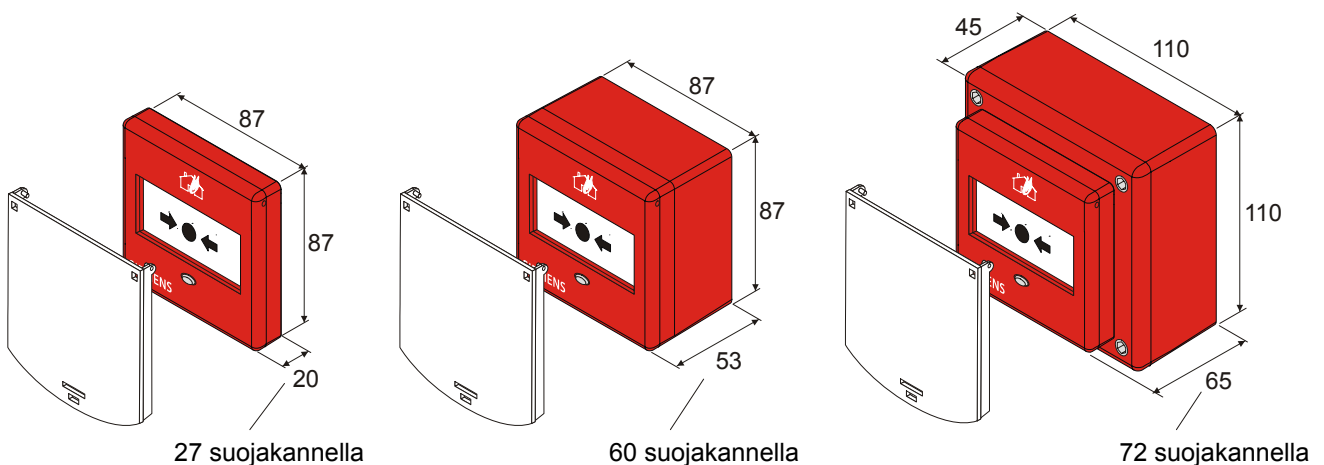
● Toiminta FDM226-RP

- Suora hälytys painamalla muovista elementtiä
- Painike palautetaan avaimella, jonka jälkeen se on jälleen käytettävissä

● Käyttö

- Paloilmoituksen välittömään aktivointiin
- Sisä- ja ulkokäyttöön
- Pinta-asennetuille ja upotetuille syöttölinjoille helposti käsillä oleviin paikkoihin
- Käytettäessä pinta-asennettuja kaapeleita painikkeen kanssa, tulee painikkeen kotelon yläosaan tai alaosaan porata reiät kaapeleiden sisääntuontia varten

Mitat



Tekniset tiedot

FDM225-RP, FDM225-RG

| |
|--|
|  0832 |
| Siemens Schweiz AG, CH-6301 Zug Date: see manufacturing date on the product 0832-CPD-0747 |
| EN 54-11, EN54-17 Manual call point; Safety in case of fire FDM225-RP, FDM225-RG Technical data see Doc. 009757 |

| | |
|--------------------------------|-----------------------------|
| Käyttöjännite | 13... 33 VDC |
| Virrankulutus (lepovirta) | 180 µA |
| Käyttölämpötila | -25... +70 °C |
| Varastointilämpötila | -30... +75 °C |
| Kosteus | ≤95 % suht. |
| Kommunikointiprotokolla | FDnet |
| Johtimien poikkipinta-ala | 0.28... 1.5 mm ² |
| Väri | punainen, RAL 3000 |
| Suojausluokka EN60529 / IEC529 | |
| - FDM225 | IP44 |
| - FDM226 | IP67 |

FDM226-RP, FDM226-RG

| |
|--|
|  0832 |
| Siemens Schweiz AG, CH-6301 Zug Date: see manufacturing date on the product 0832-CPD-0748 |
| EN 54-11, EN54-17 Manual call point; Safety in case of fire FDM226-RP, FDM226-RG Technical data see Doc. 009757 |

| | | | | |
|----------------------|----------------------------|-----------|-----------|-----------|
| Standardit | EN54-11, EN54-17 | | | |
| Hyväksynöt | FDM225-RP | FDM225-RG | FDM226-RP | FDM226-RG |
| - VdS | G207092 | G207092 | - | - |
| - LPCB | 126ap/01 | 126ap/02 | 126ap/03 | 126ap/04 |
| Yhteensopivuus FDnet | FS20, AlgoRex, SIGMASYS | | | |
| QS standardi | Siemens Standardi SN 36350 | | | |

Tilaustiedot

| | Tyyppi | Osanumero | Nimitys | Paino |
|---------------------------|-----------|-------------|---|----------|
| FDM225 | FDM225-RG | A5Q00013434 | Paloilmoituspainike lasilevyllä | 0.132 kg |
| | FDM225-RP | A5Q00012020 | Paloilmoituspainike muovielementillä | 0.127 kg |
| | FDMH295-R | A5Q00013437 | Kotelon kantaosa | 0.056 kg |
| | FDMH295-S | A5Q00013438 | Kotelon kantaosa reillä ja peiteholkeilla | 0.050 kg |
| FDM226 | FDM226-RG | A5Q00013435 | Paloilmoituspainike lasilevyllä ja kotelon kantaosalla | 0.358 kg |
| | FDM226-RP | A5Q00013436 | Paloilmoituspainike muovielementillä ja kotelon kantaosalla | 0.348 kg |
| Lisätarvikkeet FDM225/226 | FDMC295 | A5Q00013440 | Suojakansi | 0.038 kg |
| | FDMG295 | A5Q00013442 | Lasilevy ilman tekstiä | 0.071 kg |
| | FDMP295 | A5Q00013445 | Muovielementti | 0.047 kg |
| Varaosat | FDMK295 | A5Q00013448 | Avain | 0.035 kg |

Yksityiskohtaista tietoa laitteiden yleisesitteestä 008164

Tarkempaa tietoa järjestelmien yhteensopivuudesta dokumentissa 008331

Siemens Osakeyhtiö
Building Technologies
PL 60 (Majurinkatu 6)
02601 Espoo
Puh. 010 511 5151
Fax 010 511 6446
www.siemens.fi/paloturvallisuus

© 2008 Copyright
Siemens Osakeyhtiö

Oikeudet muutoksiin ja saatavuuteen pidätetään.