

Technische Beschreibung

GPS Satellitenfunkuhr
6875



Sicherheitshinweise

Die Sicherheitsvorschriften und technischen Daten dienen der fehlerfreien Funktion des Gerätes und dem Schutz von Personen und Sachen. Die Beachtung und Erfüllung ist somit unbedingt erforderlich. Bei Nichteinhaltung erlischt jeglicher Anspruch auf Garantie und Gewährleistung für das Gerät. Für eventuell auftretende Folgeschäden wird keine Haftung übernommen.

Gerätesicherheit

Dieses Gerät wurde nach dem aktuellsten Stand der Technik und den anerkannten sicherheitstechnischen Regeln gefertigt.

Die Montage des Gerätes darf nur von geschulten Fachkräften ausgeführt werden. Es ist darauf zu achten, dass alle angeschlossenen Kabel ordnungsgemäß verlegt und fixiert sind. Das Gerät darf nur mit der auf dem Typenschild angegebenen Versorgungsspannung betrieben werden.

Die Bedienung des Gerätes darf nur von unterwiesenen Personal oder Fachkräften erfolgen.

Reparaturen am geöffneten Gerät dürfen nur von entsprechend ausgebildetem Fachpersonal oder durch die Firma *hopf* Elektronik GmbH ausgeführt werden.

Vor dem Arbeiten am geöffneten Gerät oder vor dem Auswechseln einer Sicherung ist das Gerät immer von allen Spannungsquellen zu trennen.

Falls Gründe zur Annahme vorliegen, dass die einwandfreie Betriebssicherheit des Gerätes nicht mehr gewährleistet ist, so ist das Gerät außer Betrieb zu setzen und entsprechend zu kennzeichnen. Die Sicherheit kann z.B. beeinträchtigt sein, wenn das Gerät nicht wie vorgeschrieben arbeitet oder sichtbare Schäden vorliegen.

hopf Elektronik GmbH

Nottebohmstr. 41 58511 Lüdenscheid
Postfach 1847 58468 Lüdenscheid

Tel.: ++49 (0)2351 / 9386-86
Fax: ++49 (0)2351 / 9386-93

Internet: <http://www.hopf.com>
e-mail: info@hopf.com

INHALT	Seite
1 Allgemein	5
2 Schnellinstallation	6
3 Hardware	7
3.1 Frontblendenelemente	7
3.2 Installation	8
3.2.1 Spannungsversorgung	8
3.2.2 Anschließen der Antenne	8
3.2.3 Installation der Konfigurations-Software	8
3.3 Technische Daten	9
4 Software	11
4.1 Systemvoraussetzungen	11
4.2 Installation der Remotesoftware	12
4.2.1 Deinstallation der Remotesoftware	12
4.2.2 Programmstart	12
4.2.3 Problembehebung	13
4.3 Funktionen der Konfigurations-Software	14
4.3.1 Allgemein	14
4.3.2 Auswahl der seriellen Schnittstelle	14
4.3.3 Sprachänderung	14
4.3.4 Info	15
4.3.5 Extras	15
4.3.6 Datum & Zeit	17
4.3.7 Zeitzone	18
4.3.8 Umschaltzeit bzw. Umschaltzeitpunkte	19
4.3.9 Position	20
4.3.10 Satelliten	21
4.3.11 System Byte	22
4.3.12 Serielle Parameter	24
4.3.13 Modebytes	25
4.3.14 Optokoppler	27
4.3.14.1 DCF77 pulse (Mode 0)	27
4.3.14.2 Radio status: Information über die Synchronisation (Mode 1)	27
4.3.14.3 Power on: Alarmmeldung (Mode 2)	28
4.3.14.4 Periodic pulse: Zyklische Impulse innerhalb 24 Stunden (Mode 3)	28
4.3.14.5 Daily pulse: Impuls pro Tag (Mode 4)	28
4.3.14.6 One shot pulse: Einmaliger / variabler Impuls mit Zeit und Datum (Mode 5)	28
4.3.14.7 Einmaliger / variabler Impuls mit Wochentag (Mode 6)	29
4.3.15 Ausgänge	30
4.3.16 DCF77 Simulation	31
4.3.17 IRIG-B / IRIG Time Code	32
4.3.17.1 IRIG Time Code, Aufbau und Timing-Diagramm	33
4.3.17.2 IRIG-Bxxx Formatklassen nach dem IRIG Standard 200-04	34
4.3.17.3 IEEE1344-1995	34
4.3.17.4 AFNOR NFS 87-500	34
4.3.18 Version / Reset	35

INHALT	Seite
5 Datentelegramme	36
5.1 Allgemeines zur seriellen Datenausgabe der Karte 6875	36
5.2 Aufbau des Standard (hopf6021) Telegramm	36
5.2.1 Status- und Wochentag nibble	37
5.2.2 Konfiguration für NTP (Network Time Protocol)	37
5.3 Datentelegramm: Standard (hopf6021) mit Jahr 2000	38
5.3.1 Status- und Wochentag nibble	39
5.4 Datentelegramm SINEC H1	40
5.4.1 Status im Datentelegramm SINEC H1	41
5.5 Datentelegramm T-String	42
5.6 Datentelegramm Master/Slave	43
5.6.1 Status im Datentelegramm Master/Slave	44
5.6.2 Einstellung	44
5.7 Datentelegramm GPS2000	45
5.7.1 Genauigkeit der Zeit im Datentelegramm GPS2000	45
5.7.2 Konfiguration für GPS2000 Datentelegramm	46
5.8 Datentelegramm SAT 1703 Time String	47
5.8.1 Stringspezifische Einstellungen	47
5.8.2 Datenstringaufbau	47
5.8.3 Beispiel eines gesendeten Datenstring	48
5.9 Datentelegramm SINEC H1 Extended	49
5.9.1 Datenstringaufbau	49
5.9.2 Status	50
5.9.3 Beispiel eines gesendeten Datenstrings	50
5.10 Datenstring IEC-103 (ASDU Type 6)	51
5.10.1 Datenstringaufbau IEC-103 (ASDU Type 6)	51
5.10.2 Datenstringbeispiel	52
5.10.3 Initialisierungsstrings für IEC-103 (ASDU Type 6)	52
5.10.4 Datenstringbeispiel Initialisierungsstring	52
5.11 Datentelegramm NMEA 0183 - GPRMC (V3.00)	53
5.11.1 Datenstringaufbau	54
5.11.2 Beispiele gesendeter Datenstrings	55
5.12 Datentelegramm NMEA 0183 - GPZDA (V3.00)	56
5.12.1 Datenstringaufbau Uhrzeit/Datum	57
5.12.2 Beispiele gesendeter Datenstrings	58
6 Werkseinstellungen / Default Parameter	59
7 Anschlussbeispiele	60
7.1 Belegung der Schraubklemmen	60
7.1.1 Anschlussbeispiele für OC1-3	60
8 Abmessungen Schnappmodul-Gehäuse	62
9 Glossar und Abkürzungen	62

1 Allgemein

Die Funkuhr 6875 ist ein universell einsetzbares GPS Empfangsmodul mit hochgenauen Zeitreferenz, welches zur Steuerung industrieller Prozesse konzipiert wurde. Das Snap-In-Modul 6875 für 35mm (DIN) Schienenmontage ist mit drei **PhotoMOS Signalrelais**, einem analogen und digitalen TTL Ausgang und bis zu vier unabhängigen seriellen Schnittstellen ausgestattet.

Die PhotoMOS Signalrelaisausgänge können z.B.: zur Steuerung von SPS oder Messprozessen benutzt werden. Es stehen folgende Ausgabemodi zur Verfügung:

- DCF77 Takt
- Systemstatus (Funk oder Quarz)
- Status der Spannungsversorgung an/aus
- zyklischen Impulse
- nicht zyklischen Impulse (1 Impuls am Tag zur bestimmten Zeit, 1 Impuls im Jahr zur bestimmten Zeit und bestimmten Datum)

Der analoge Ausgang kann zur Synchronisation von **DCF77** oder **IRIG-B** Systemen verwendet werden.

Die seriellen Schnittstellen **COM0...COM3** werden für die Ausgabe verschiedener Impulse und Datentelegramme verwendet. Jede Schnittstelle ist über **hopf** Remotesoftware konfigurierbar.

Weitere Modelleigenschaften des Snap-In-Moduls 6875 sind:

- potentialgetrennter Antennenkreis
- alle Ausgänge potentialgetrennt
- alle Einstellungen sind über serielle Schnittstelle **COM0** parametrierbar
- über Konfigurations-Software umschaltbare Schnittstelle **COM1** zwischen RS232 und RS422
- ein umschaltbarer analoger Ausgang **IRIG-B / DCF77**

Folgende Systemausführungen, die dem Typenschild entnommen werden kann, sind möglich:

- FG6875G00 (GPS Snap-In-Modul 6875 Basisausführung) mit
 - 3 PhotoMOS Impulsausgängen
 - serielle Schnittstelle COM0: RS232
 - serielle Schnittstelle COM1: RS232/RS422
 - Simulationsausgang für DCF77 Antennensimulation oder IRIG-B 12x (x=0..3)
 - inkl. Programmierkabel, Remotesoftware und Technische Dokumentation
- FG6875G01 (Snap-In-Modul 6875) mit
 - GPS Snap-In-Modul 6875 Basisausführung FG6875G00
 - serielle Schnittstelle COM2: optischer Ausgang
- FG6875G02 (Snap-In-Modul 6875) mit
 - GPS Snap-In-Modul 6875 Basisausführung FG6875G00
 - serielle Schnittstelle COM2: optischer Ausgang
 - serielle Schnittstelle COM3: optischer Ausgang
- FG6875G03 (Snap-In-Modul 6875) mit
 - GPS Snap-In-Modul 6875 Basisausführung FG6875G00
 - serielle Schnittstelle COM2: optischer Ausgang
 - serielle Schnittstelle COM2: optischer Eingang

Die Konfigurations-Software auf der mitgelieferten CD steht für die gängigsten MS Windows, Linux und Sun Solaris Betriebssystemen zur Verfügung (näheres s. Kapitel 4.1).

2 Schnellinstallation

Das Initialisieren der GPS Satellitenfunkuhr 6875 bei der 1. Inbetriebnahme beschleunigt die Synchronisation. Die Eingabe von Startwerten muss nicht unbedingt erfolgen. Der erste Funkempfang kann allerdings ohne Initialisierung mehrere Stunden dauern.

Für die Schnellinstallation ist das Setzen folgender Startwerten in der GPS Satellitenfunkuhr 6875 erforderlich:

- Gerät erden
- Antenne anschließen
- Kommunikationsverbindung zwischen PC und der Funkuhr herstellen
- Spannungsversorgung anschließen
- Remotesoftware installieren und starten
- Aktuelle Lokale Zeit setzen
- Ortsbezogene Zeitdifferenz zu UTC setzen (Lokale Zeit - UTC)
- Umschaltzeitpunkte setzen
- Positionsdaten des Orts setzen, falls nicht bekannt Näherungswerte oder alles Null
- Reset der Uhr auslösen nach dem nächsten Minutenwechsel
- ca. 10 Minuten bis 4 Stunden bis zur Synchronisation der Funkuhr abwarten

Die einzelnen Menüpunkte des Programms werden nachfolgend erklärt.

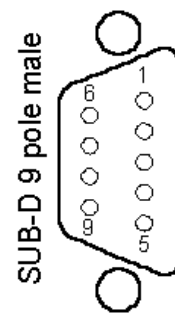
3 Hardware

3.1 Frontblendenelemente



Stecker X1	2 x 4 pol. Steckverbinder mit Codierprofil und Gewindeflansch (entspr. Gegenstecker im Lieferumfang)
+Vin	Anschluss für positives Potential der Spannungsversorgung
-Vin	Anschluss für negatives Potential der Spannungsversorgung
+OC3, +OC2, +OC1	PhotoMOS Signalrelaisanschluss für positives Spannungspotential (Drain)
-OC3, -OC2, -OC1	PhotoMOS Signalrelaisanschluss für negatives Spannungspotential (Source)

Stecker X2	9 pol. SUB-D Stecker
Pin Nr.:	Funktion
1, 5	GND
4	digitaler Ausgang, TTL
	COM0 RS232
2	Empfangsleitung (RxD0)
3	Sendeleitung (TxD0)
	COM1 RS232 RS422
6	Sendeleitung TxD1 +TxD1 ¹
7	Sendeleitung -TxD1 ²
8	Empfangsleitung RxD1 -RxD1 ²
9	Empfangsleitung +RxD1 ¹



¹ high aktiv

² low aktiv

LED / Taster	Funktion
CLK C1-C3	grün , signalisiert den Synchronisationsstatus der Funkuhr gelb , signalisieren den Schaltzustand des korrespondierenden PhotoMOS Signalrelais
DEF Taster	(DEF)ault Taster zum Wiederherstellen der Standard Konfiguration

Taster (gedrückt)	CLK LED	Funktion
ca. 0 - 5 sec	kurz an, lang aus	Keine Aktion
ca. 5 - 10 sec	50/50 blinkt	(Software) Reset
ca. 10 - 15 sec	lang an, kurz aus	Setzen COM0 Parameter: 9600Baud, 8Datenbit, 1Stopbit, keine Parität
> 15 sec	Dauer an	Werkseinstellungen wiederherstellen, Reset (siehe Kapitel 6 Werkseinstellungen / Default Parameter)

BNC Buchsen	
IRIG-B / DCF77-Out	Analoger Ausgang zur Ausgabe des modulierten IRIG-B oder DCF77 Signals (BNC-Buchse)
GPS-In	Eingang für GPS -Antenne (BNC-Buchse)

Option	
	optische Schnittstellen COM2, COM3 (ST Anschluss: Bajonett)
FL 1	optischer Sender für serielle Schnittstelle COM2
FL 2	optischer Sender COM3 / optischer Empfänger für serielle Schnittstelle COM2

3.2 Installation

3.2.1 Spannungsversorgung

Das Anschließen der Spannungsversorgung erfolgt über die 2 x 4 pol. Stecker mit Schraubflansch aus dem Lieferumfang, Anschlüsse **+Vin** und **-Vin** am Steckverbinder X1. Das System wird mit einer Spannung von **18...72 VDC** versorgt.

Die interne Spannungsversorgung des Snap-In-Moduls 6875 ist potentialgetrennt aufgebaut. Es muss an der Gehäuserückseite über die gekennzeichnete Schraube geerdet werden, um die Potentialdifferenz zwischen Gehäusemasse und Erde auszugleichen.

HINWEIS: TROTZ DES INTERNEN VERPOLSCHUTZES IST BEIM ANSCHLUSS DER SPANNUNG AUF DIE RICHTIGE SPANNUNGSHÖHE UND POLARITÄT ZU ACHTEN. DIE INBETRIEBNAHME DARF NUR VON FACHPERSONAL DURCHFÜHRT WERDEN.

3.2.2 Anschließen der Antenne

Die Antenne wird über das *hopf* Antennenkabel an der **GPS-In** BNC-Buchse angeschlossen (nähere Information in GPS Anhang).

3.2.3 Installation der Konfigurations-Software

Siehe Kapitel 4.2.

3.3 Technische Daten

Allgemein

Snap-In-Modul Gehäusemaße B x 65 mm, H x 105 mm, T x 130 mm
 max. Außenmaße B x 65 mm, H x 105 mm, T x 155 mm

Spannungsversorgung

galvanische Trennung min. 18 bis max. 72 VDC
 typ. / max. Leistung 500V DC
 3,5 VA / 4 VA
 Temperaturbereich 0...+ 50 °C mit verbesserten Freilaufeigenschaften
 0...+ 70 °C mit verschlechterten Freilaufeigenschaften

MTBF

> 295.000 Std.

Genauigkeit (GPS Modell)

PPS Impuls (intern) ± 300 nsec
 VCO Regelung (interne Zeitbasis) ± 0,1 ppm,
 nach ca. ½ Stunde kontinuierlichem GPS-Empfang

Freilaufeigenschaft

PPS-Drift in Abhängigkeit von ± 0,05 ppm, nach VCO Regelung
 Versorgungsspannungsänderung bei konst. Temperatur +10...+50 °C
 im Freilauf ± 0,0002 ppm/V
 PPS-Drift in Abhängigkeit von ± 0,16 ppm/°C, bei konst. U_{in}=24V und Temperatur-
 Temperaturänderung im Freilauf radient von ca. 1,5°C/min

Genauigkeit (Quarz Modell)

Freilaufeigenschaft ± 0,5 ppm, nach Werkseinstellung der VCO Regelung
 bei konst. 20°C
 Drift max. ± 4 ppm/Jahr

Notuhr

Genauigkeit ± 25 ppm von +10°C bis +50°C
 Pufferung (wartungsfrei) min. 3 / typ. 10 / max. 15 Tage

Optokoppler

max. Schaltleistung, ohmsche Last 60V DC / 200 mA
 Ein- / Ausschaltverzögerung 130 / 70 µsec. bei 10 mA Schaltstrom
 galvanische Trennung 500V DC

DCF77 Takt

Genauigkeit Ausgabe an **COM1**, **COM2 (FL1)**,
 Signalpegel **COM3 (FL2)**, **TTL (X2)**
 wie interner PPS-Impuls
 Abhängig von Ausgangsinterface

DCF77-Simulationsausgang

Genauigkeit Ausgabe an BNC (**IRIG-B / DCF77-Out**)
 Trägersignal-Frequenz wie interner PPS-Impuls
 77,5 kHz ± 25 ppm
 Signalpegel 3...5 mV_{ss} an 50 Ohm

Info: Die IRIG-B Ausgabe erfolgt nach dem **IRIG Standard 200-04!**

IRIG Time Code (digital)	Ausgabe an COM1, COM2 (FL1), COM3 (FL2), TTL (X2) wie interner PPS-Impuls
Genauigkeit	Abhängig von Ausgangsinterface
Signalpegel	IRIG-B - B002 / B003 / B006 / B007, IEEE1344, AFNOR NFS 87-500
IRIG Time Code Format	
IRIG Time Code (analog)	Ausgabe an BNC (IRIG-B / DCF77-Out) wie interner PPS-Impuls
Genauigkeit	$\pm 2 \mu\text{sec}$
Trägersignal-Jitter (1kHz)	ca. $2 V_{\text{ss}} (\pm 10\%)$ an 50 Ohm ca. $2 V_{\text{ss}} (\pm 10\%)$ an 600 Ohm
Signalpegel	3 : 1
Modulationsgrad	IRIG-B – B122 / B123 / B126 / B127, IEEE1344, AFNOR NFS 87-500
IRIG Time Code Format	
Schnittstellen: COM0, COM1	asynchron, ohne Handshake
Baudrate	300 - 19.200 Baud
Stoppsbit	1 / 2 Bit
Wortlänge	7 / 8 Bit
Parität	keine (no), gerade (even) oder ungerade (odd)
Leitungslängen	die Leitungslängen hängen von dem Typ der Leitung und der eingestellten Baudrate ab.
Option:	optische Schnittstellen, $\lambda = 820 \text{ nm}$
Schnittstellen: COM2, COM3	asynchron, ohne Handshake, optisch
Baudrate	300 - 19.200 Baud
Stoppsbit	1 / 2 Bit
Wortlänge	7 / 8 Bit
Parität	keine (no), gerade (even) oder ungerade (odd)
optischer Sender:	Anschluss: ST Serie (Bajonett)
COM2 (FL 1), COM3 (FL 2)	
optischer Empfänger:	
COM2 (FL 1)	
Wellenlänge	$\lambda = 820 \text{ nm}$
unterstützte Kabeltypen (Multi-mode)	50/125 μm , 62.5/125 μm , 100/140 μm oder 200 μm HCS ® Fiber
GPS-Empfänger	8 Kanal, C/A Code
Einrastempfindlichkeit	-134 dBm
Ausrastempfindlichkeit	-143 dBm
Frequency range	L1 = 1575,42 MHz
Erfassungszeit	
Warmstart	< 1 min. (Pufferung max. 3 Tage)
Kaltstart	30 min. - 4 Std. (1. Installation ohne Positionsangabe)
Genauigkeit	$\pm 300 \text{ nsec}$
Temperaturbereich	0...+ 60 °C

Zusatz Komponenten: s. GPS Zubehör

HINWEIS: IRRTÜMER UND TECHNISCHE ÄNDERUNGEN VORBEHALTEN
--

4 Software

4.1 Systemvoraussetzungen

Die hopf 6875 Konfigurationssoftware dient zur Konfiguration einer hopf 6875 Funkuhr über eine serielle Schnittstelle. Das mitgelieferte serielle Schnittstellen-Kabel wird zwischen dem Computer (an die freie serielle Schnittstelle) und der Funkuhr (**COM0**) angeschlossen.

Die Remotesoftware bzw. das Installationsprogramm stellen je nach Plattform folgende Systemanforderungen:

Windows

- Windows 95, 98, ME, NT, 2000, XP
- min. 32 MB RAM (128 MB empfohlen)
- min. 40 MB freien Festplattenspeicher
- Bildschirmauflösung min. 640x480 (1024x768 empfohlen)

Linux

- RedHat 7.1, SuSE 7.2 oder Debian 2.2R3
- glibc 2.x
- libstdc++-libc6.1-1.so.2
- X-Windows
- mind. 32 MB RAM (128 MB empfohlen)
- mind. 110 MB freien Festplattenspeicher
- Bildschirmauflösung mind. 640x480 (1024x768 empfohlen)

Solaris SPARC

- Solaris 8
- X-Windows
- mind. 32 MB RAM (128 MB empfohlen)
- mind. 75 MB freien Festplattenspeicher
- Bildschirmauflösung mind. 640x480 (1024x768 empfohlen)

Solaris x86

- Solaris (x86) 8
- X-Windows
- mind. 32 MB RAM (128 MB empfohlen)
- mind. 75 MB freien Festplattenspeicher
- Bildschirmauflösung mind. 640x480 (1024x768 empfohlen)

HINWEIS: DER INSTALLER BZW. DIE KONFIGURATIONSSOFTWARE BENÖTIGT FÜR DIE EINWAND-FREIE AUSFÜHRUNG ADMINISTRATOR- BZW. ROOT-RECHTE FÜR DAS ENTSPRECHENDE SCHNITTSTELLEN-DEVICE.
--

4.2 Installation der Remotesoftware

Um die Installation zu starten, muss das Installationsprogramm/Skript gestartet werden, welches eine grafische Benutzeroberfläche erfordert:

Windows

6875_v01_03_Win32_install.exe

Linux

6875_v01_03_Linux_install.bin

Solaris SPARC

6875_v01_03_Solaris_SPARC_install.bin

Solaris x86

6875_v01_03_Solaris_x86_install.bin

Folgen Sie den Anweisungen des Installationsprogramms, um die Installation abzuschließen.

4.2.1 Deinstallation der Remotesoftware

Windows

Die Applikation kann mittels der Systemsteuerung deinstalliert werden:

- Startmenü ⇒ Einstellungen ⇒ Systemsteuerung ⇒ Software auswählen,
- Remotesoftware auswählen und Hinzufügen/Entfernen klicken ⇒ Deinstallationsprogramm wird gestartet,
- Den Anweisungen des Deinstallations-Programms folgen.

Unix-Plattformen

Die Applikation kann mittels mitgeliefertem Deinstallations-Programm (Uninstall6875) entfernt werden, welche sich im entsprechenden Unterverzeichnis *UninstallerData* befindet (z.B. */opt/Hopf/6875/UninstallerData/Uninstall6875*).

4.2.2 Programmstart

Windows

Nach Abschluss der Installation in das gewählte Verzeichnis (z.B. *C:\Programme\Hopf\6875*) kann die Konfigurationssoftware durch Anwahl der entsprechenden Verknüpfung (z.B. Start ⇒ Programme ⇒ Hopf ⇒ Hopf6875) gestartet werden.

Unix-Plattformen

Nach Abschluss der Installation in das gewählte Verzeichnis (z.B. */opt/Hopf/6875*) kann die Konfigurationssoftware mittels Startscript (*Hopf6875*) gestartet werden, welches sich im *bin*-Verzeichnis befindet (z.B. */opt/Hopf/6875/bin/Hopf6875*).

HINWEIS: BEDINGT DURCH DIE STÄNDIGE AKTUALISIERUNG DER ANGEZEIGTEN WERTE KANN ES BEI WENIGER LEISTUNGSFÄHIGEN SYSTEMEN ZU EINER VERZÖGERTEN REAKTIONZEIT DER EINGABEFELDER BEI MAUS- BZW. TASTATUREINGABEN KOMMEN.

4.2.3 Problembhebung

- Kommt es beim Start der Konfigurationssoftware zu einem Initialisierungsfehler, so ist entweder die serielle Schnittstelle nicht richtig konfiguriert oder sie wird von einem anderen Programm benutzt.
- Tritt während der Ausführung der Konfigurationssoftware ein Kommunikationsfehler auf, ist die Funkuhr nicht richtig angesteckt oder ein anderes Gerät hängt an der gewählten Schnittstelle.
- Benutzt ein anderes Programm die selbe serielle Schnittstelle wie der Konfigurationssoftware (z.B. Ein NTP-Dienst), muss dieses beendet werden, um eine einwandfreie Funktionsweise der Konfigurationssoftware zu garantieren.
- Bei geringer Bildschirmauflösung bzw. fehlender Fonts kann es zu einer geringen Verzerrung der Schrift in der Konfigurationssoftware kommen, was jedoch die Funktionsweise nicht beeinflusst.
- Wird bei der Installation eine bereits installierte JAVA VM-Version ausgewählt, so ist zu beachten, dass diese mindestens in der Version Java2 1.3 ist. Es wird jedoch generell empfohlen, die mitgelieferte JAVA-Runtime zu verwenden bzw. installieren.
- Betriebssystemspezifische Fehlermöglichkeiten können in der jeweils mitgelieferten Readme-Datei nachgelesen werden.

Bei Fragen oder Installationsproblemen wenden Sie sich bitte an das Support-Team der Firma Ruprecht & Partner OEG unter der eMail-Adresse: support-hopf@rdcs.at

Aktualisierte Versionen erhalten Sie auf der WWW-Seite der Firma Ruprecht & Partner OEG: <http://www.rdcs.at/>

4.3 Funktionen der Konfigurations-Software

4.3.1 Allgemein

Die *hopf* 6875 Konfigurations-Software dient zur komfortablen Konfiguration einer *hopf* Funkuhr 6875 über eine RS232 Schnittstelle. Sämtliche Funkuhrenparameter können über eine grafische Benutzeroberfläche angezeigt bzw. gesetzt werden. Diese sind in Kategorien (z.B. Zeitzone, Umschaltzeit, Serielle Parameter, etc.) unterteilt. Jede dieser Kategorien ist auf eine "Karteikarte" im oberen Teil des Fensters abgebildet.

Eine Karteikarte kann mittels Mausklick aktiviert werden - das zugehörige Detailfenster wird aufgeschaltet. Dieses ist grundsätzlich in zwei Bereiche unterteilt: die aktuellen Werte und die zu setzenden Werte. Wird eine Karteikarte angewählt, so werden die aktuellen Werte von der Funkuhr angefordert und angezeigt. Die zu setzenden Werte entsprechen in diesem Fall den aktuellen und können mittels Mausklick auf die entsprechenden Pfeilfelder bzw. manuelle Eingabe verändert werden.

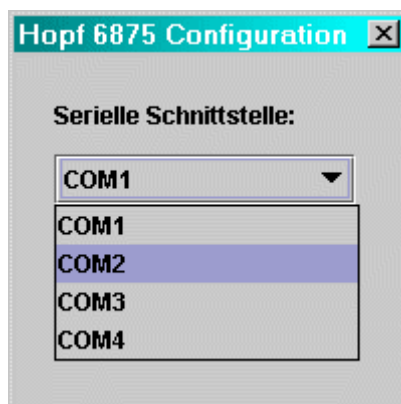
Das Betätigen der Schaltfläche "**SENDEN**" bewirkt die Übertragung der zu setzenden Werte an die Funkuhr. Im Fehlerfall wird eine Meldung ausgegeben, ansonsten werden die aktuellen Werte auf den neuesten Stand gebracht.

Die Software kann durch Betätigung der Schaltfläche "**BEENDEN**" beendet werden.

4.3.2 Auswahl der seriellen Schnittstelle

Die serielle Schnittstelle, an der die Funkuhr angeschlossen ist, kann nur beim Programmstart ausgewählt werden.

Je nach Rechner- bzw. Betriebssystemtyp kann der Aufbau des Auswahlfensters einige Zeit in Anspruch nehmen.



Nach Auswahl der entsprechenden Schnittstelle versucht die Hopf 6875 Konfigurationssoftware, Verbindung mit der Funkuhr aufzunehmen. Wenn keine Verbindung hergestellt werden kann, wird eine entsprechende Meldung ausgegeben. In diesem Fall prüfen Sie bitte, ob die Verkabelung korrekt ist bzw. das Kabel an die richtigen Schnittstellen angeschlossen ist.

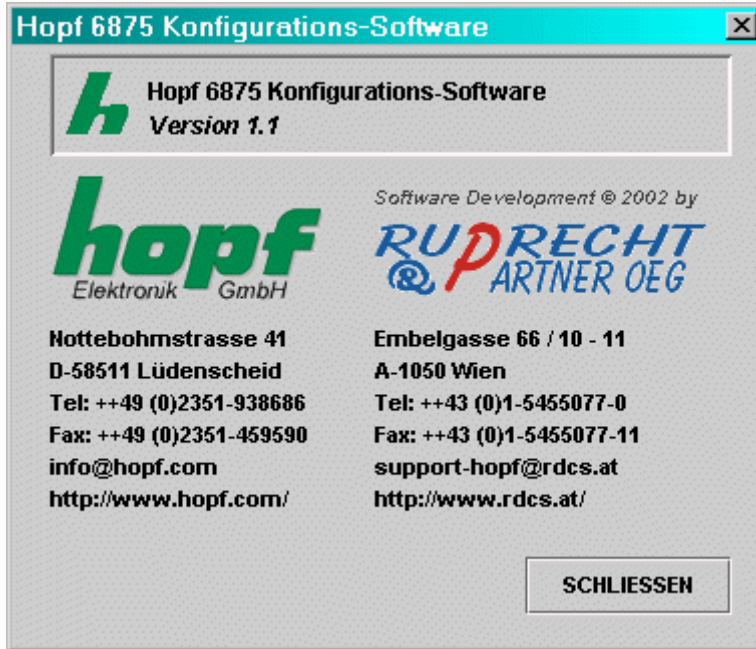
Ein neuerlicher Versuch eines Verbindungsaufbaus auf der selben Schnittstelle kann durch Auswahl einer beliebigen anderen Karteikarte erreicht werden. Will man es auf einer anderen Schnittstelle versuchen, so muss das Programm beendet und neu gestartet werden.

4.3.3 Sprachänderung

Die in der Software verwendete Sprache kann zur Laufzeit durch Auswahl der gewünschten Sprache im Auswahlmenü auf der linken Seite des Fensters verändert werden. Diese wird sofort nach Schließen des Auswahlmenüs (nach evtl. kurzer Verzögerung, abhängig vom Rechner-typen) wirksam.

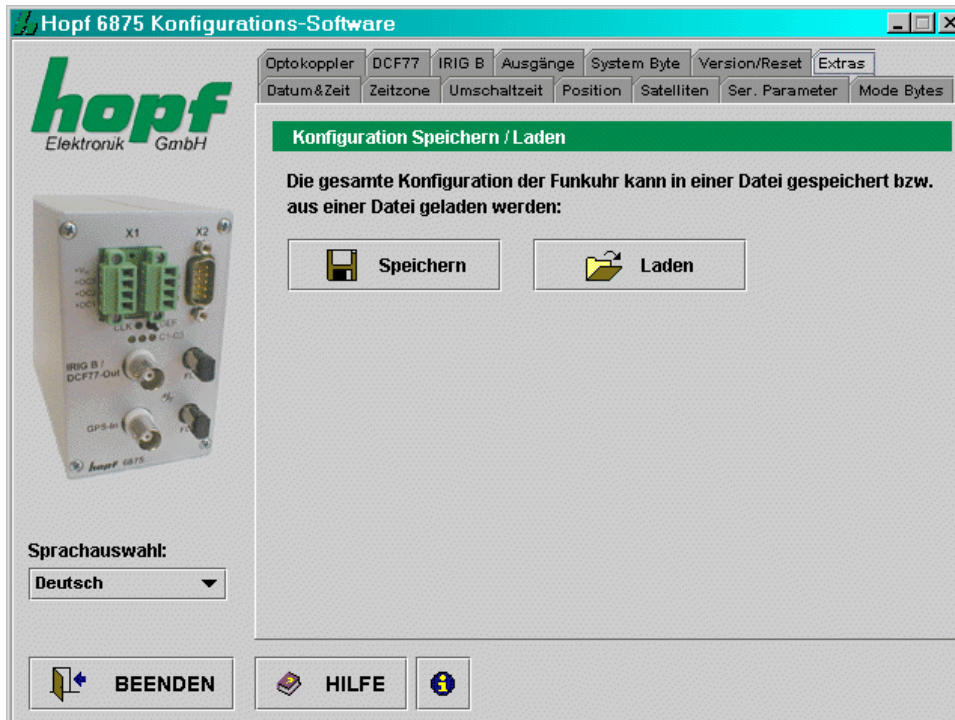
4.3.4 Info

In diesem Abschnitt können Informationen zur Softwareversion bzw. Kontaktinformationen dem Info-Dialog, der durch Klick auf die Info-Schaltfläche (rechts neben der Schaltfläche „HILFE“) aktiviert wird, entnommen werden.



4.3.5 Extras

Dieser Abschnitt bietet die Möglichkeit, eine komplette Funkuhrkonfiguration in einer Konfigurationsdatei (Textdatei) zu speichern bzw. aus einer Konfigurationsdatei zu laden und auf die Funkuhr zu übertragen.



SPEICHERN (IN EINE DATEI)

Die Anwahl der Schaltfläche "SPEICHERN" öffnet einen Dialog, der es erlaubt, das Zielverzeichnis zu wählen bzw. einen Dateinamen anzugeben. Nachdem das Zielverzeichnis bzw. ein Dateiname angegeben wurden, kann die aktuelle Funkuhrenkonfiguration durch anwählen der Schaltfläche "SPEICHERN" gespeichert werden. Sobald die Speicherung abgeschlossen wurde, erscheint ein Bestätigungsdialog, der entweder den Erfolgs- bzw. Fehlerfall meldet.

LADEN (AUS EINER DATEI)

Soll eine bereits gespeicherte/vorhandene Konfiguration geladen werden, so ist die Schaltfläche "LADEN" zu betätigen. Es erscheint ein Dialog, in welchem die zu ladende Datei ausgewählt wird. Nach Auswahl der Datei und Bestätigen mit der Schaltfläche "ÖFFNEN" erscheint folgender Dialog:

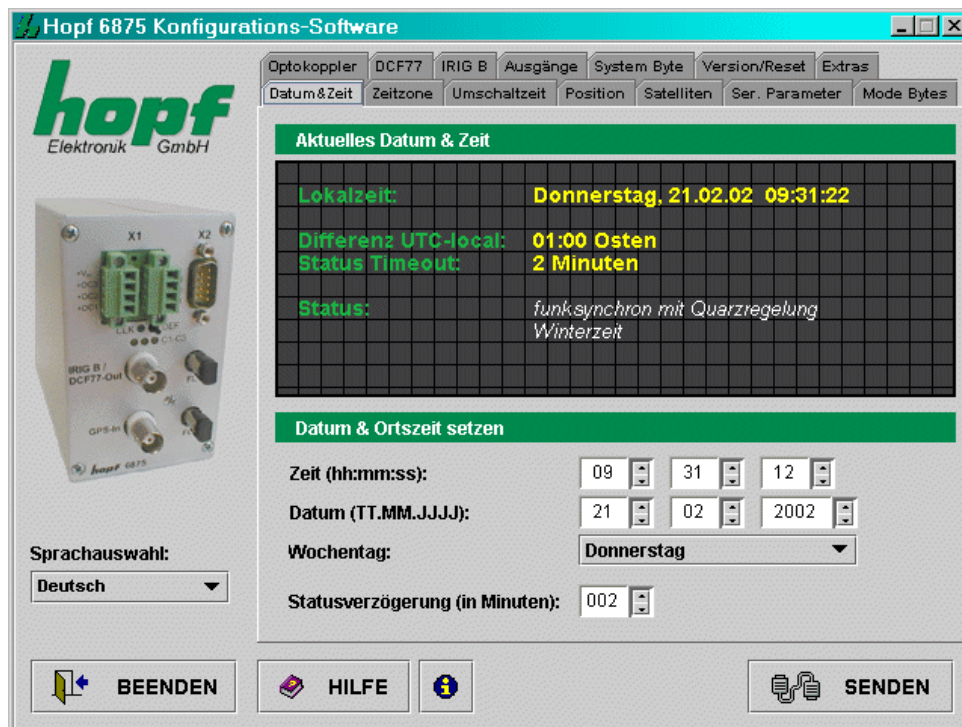
[LADEN DIALOG]

Dieser Dialog zeigt sämtliche Konfigurationsdaten, die sich in der geladenen Datei befinden übersichtlich an. Die linke Spalte enthält die Bezeichnung des Wertes, die mittlere den eigentlichen Wert, die rechte den Status. Ist der Status "OK" (grün), so ist dieser Wert vorhanden - falls nicht, ist der Status dieses Wertes "ERROR" (rot). Wenn sich zumindest ein Wert im Status "ERROR" befindet, so kann die Konfiguration nicht zur Funkuhr gesendet werden. Ansonsten kann die angezeigte Konfiguration mittels Betätigen der Schaltfläche "SENDEN" zur Funkuhr geschickt werden. Dieser Vorgang kann einige Zeit dauern, wird nach Beendigung mit einer Erfolgs- bzw. Fehlermeldung bestätigt. Der Dialog kann durch Anwahl der Schaltfläche "SCHLIESSEN" beendet werden.

Die Schaltfläche "**HILFE**" dient zum Aktivieren der Online-Hilfe – diese enthält sämtliche Informationen, die in diesem Dokument enthalten sind bzw. zusätzlich allgemeine Informationen zu GPS.

4.3.6 Datum & Zeit

Dieser Abschnitt bietet die Möglichkeit, Werte, die im Zusammenhang mit Datum und Zeit stehen, anzuzeigen bzw. zu verändern.



Folgende Werte werden angezeigt bzw. können konfiguriert werden:

Wochentag, Datum, Zeit:

Das Setzen von Wochentag, Datum und Zeit ist nur zur Inbetriebnahme der Funkuhr erforderlich. Dabei überprüft die Konfigurations-Software die Plausibilität der eingegebenen Zeit- und Datumswerte. Vor Übertragung der Zeit auf die Funkuhr wird der korrekte Wochentag für das eingegebene Datum berechnet – falls sich der eingegebene Wochentag vom berechneten unterscheidet, so wird eine Meldung ausgegeben.

Differenzzeit:

zeigt die aktuelle Differenz zwischen der Lokalen Zeit und UTC in Stunden und Minuten an.

In diesem Abschnitt ist der Wert rein informativ und kann nur im Abschnitt "**Zeitzone**" Kapitel 4.3.7 verändert werden.

Status Timeout:

gibt die Verzögerungszeit in Minuten bis zum Zurücksetzen des Funkbits in dem Zeitstatus an. Der Wert kann zwischen 2 und 255 Minuten liegen.

Status:

setzt sich zusammen aus: dem *Synchronisationsstatus* (z.B. Quarzbetrieb, funksynchron, etc.) und dem aktuellen *Zeitstatus* (z.B. Sommerzeit, Winterzeit, Ankündigung der Umschaltung etc.). Er ist rein informativ und kann nicht verändert werden.

Synchronisationsstatus der Funkuhr:

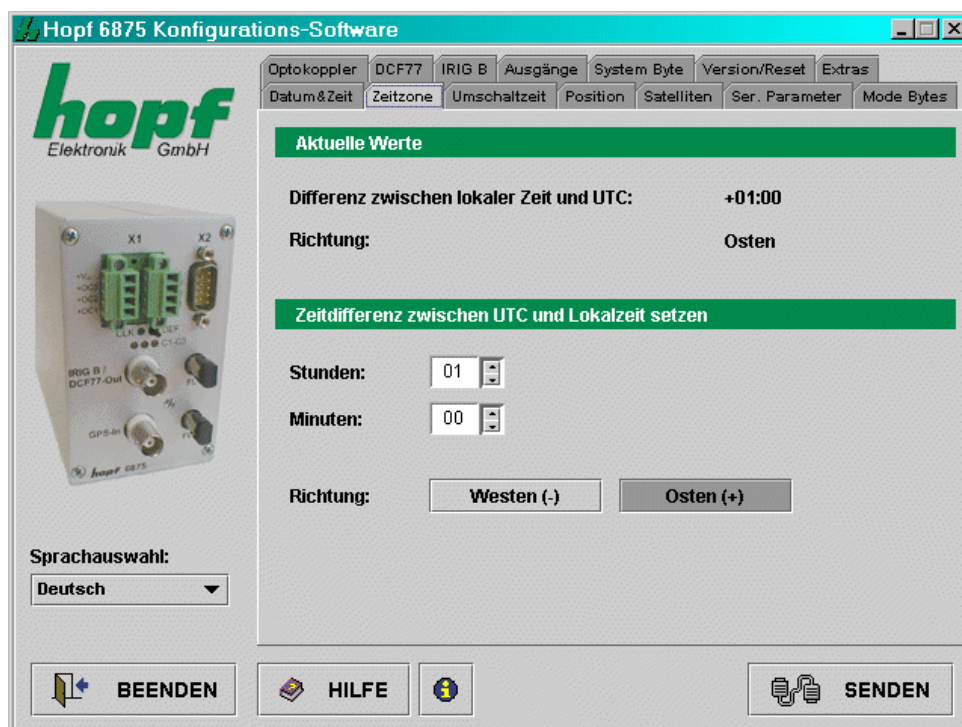
- ungültige Uhrzeit
- Uhr ist im Quarzbetrieb (gültige Uhrzeit)
- funksynchron ohne Quarzregelung
- funksynchron mit Quarzregelung (hohe Genauigkeit)

Zeitstatus für die lokale Uhrzeit:

- Winterzeit
- Sommerzeit
- Ankündigung der Umschaltzeit
- Ankündigung der Schaltsekunde

4.3.7 Zeitzone

In diesem Abschnitt kann die Zeitzone für den Standort der Funkuhr angezeigt und eingestellt werden. Das Setzen von Differenzzeit ist nur zur Inbetriebnahme der Funkuhr erforderlich.



Die Differenzzeit (Länder- bzw. Ortspezifischer Zeitoffset zu UTC, Differenz zwischen der Lokalen Zeit und UTC) setzt sich aus folgenden Informationen zusammen:

Stunde, Minute und die Information, ob sich der Ort westlich oder östlich des 0.Meridians (Greenwich) befindet.

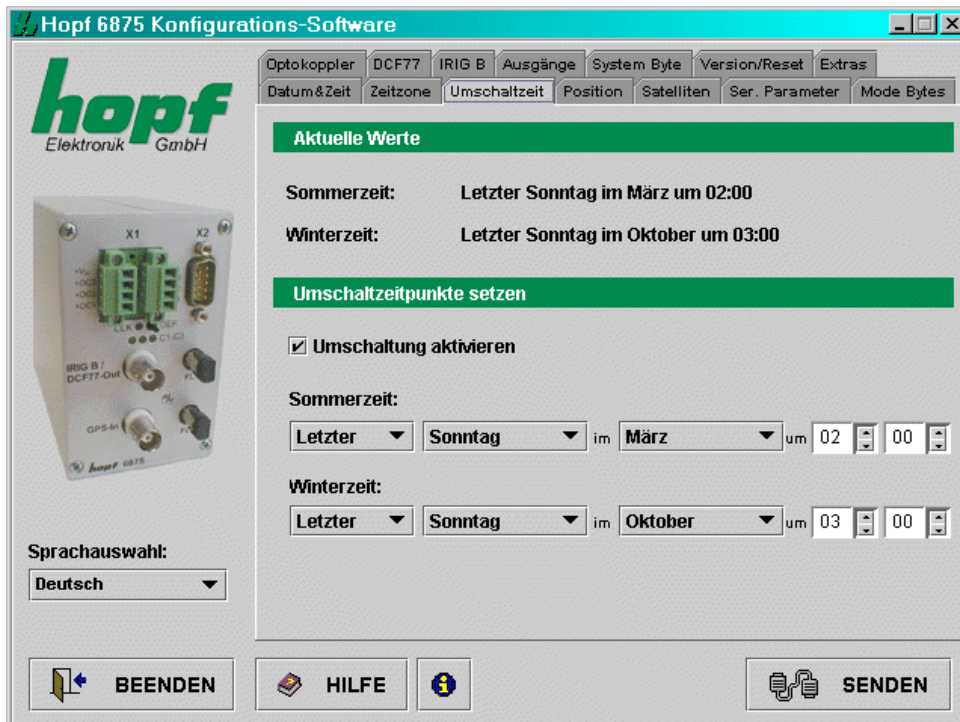
Die Konfigurations-Software überprüft die Plausibilität der eingegebenen Werte.

Beispiel:

Westen (-)	08:00	USA und Kanada (Pacific Time)
Osten (+)	01:00	Deutschland

4.3.8 Umschaltzeit bzw. Umschaltzeitpunkte

In diesem Abschnitt können die Sommer-/Winter- und Winter-/Sommer-Umschaltzeitpunkte angezeigt und verändert werden.



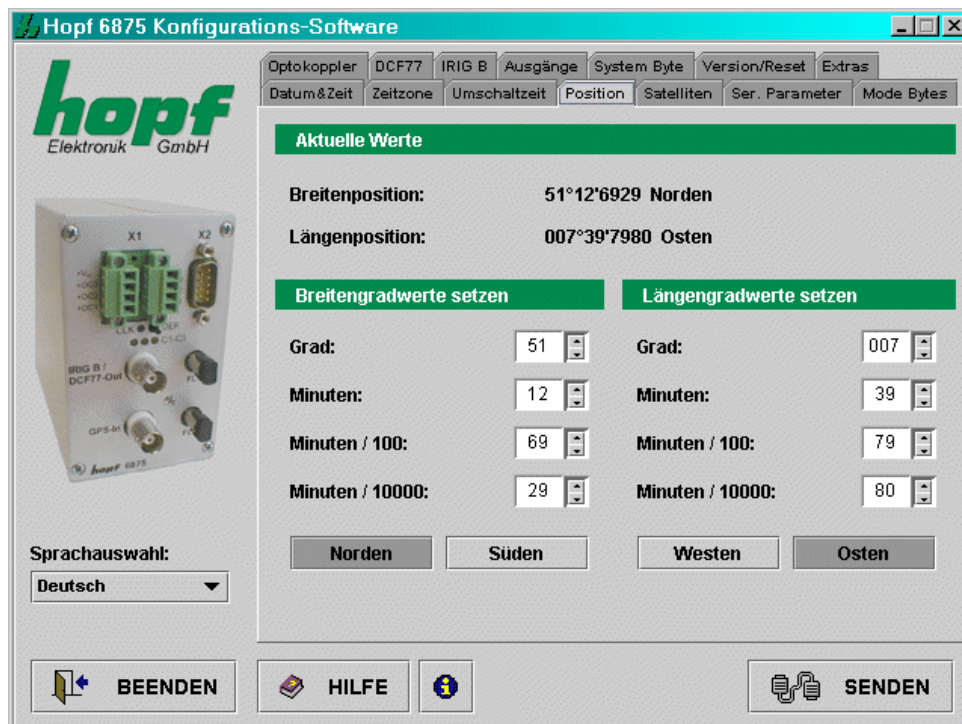
Um die Umschaltzeitpunkte setzen zu können, muss die Umschaltung erst aktiviert werden. Ist keine Umschaltung erwünscht, muss diese deaktiviert werden ⇒ die Uhrzeit (lokale Zeit) wird somit im Winterzeit-Status betrieben.

Zum Setzen der Umschaltzeitpunkte sind folgende Angaben erforderlich:

- *ersten, zweiten, dritten, vierten oder letzten* Wochentag im Monat
- *Wochentag*
- *Monat*
- *Zeitangabe* in Stunden und Minuten

4.3.9 Position

Dieser Abschnitt ermöglicht die Anzeige bzw. das Setzen der geographischen Position der Funkuhr.



Die Eingabe der ungefähren Standortposition (wenn bekannt) verkürzt die Dauer der Neuinitialisierung des GPS-Empfängers in der Funkuhr.

Die Eingaben für die Breiten- und Längenposition erfolgen in Grad, Minuten, 1/100 und 1/10000 Minuten und folgenden zusätzlichen Informationen zur geographischen Ortslage:

Eingabe für den Breitengrad (*engl.* latitude):

Norden = nördliche Erdhalbkugel

Süden = südliche Erdhalbkugel

Beispiel: **Norden 51°12,3651**

Eingabe für den Längengrad (*engl.* longitude):

Osten = östlich des Null Meridians

Westen = westlich des Null Meridians

Beispiel: **Osten 007°37,8426**

Die GPS Funkuhr benötigt für ein schnelleres Synchronisieren nur die Eingabe der ungefähren Position. Für die im oberen Beispiel genannte genaue Position würde auch folgende Eingabe reichen:

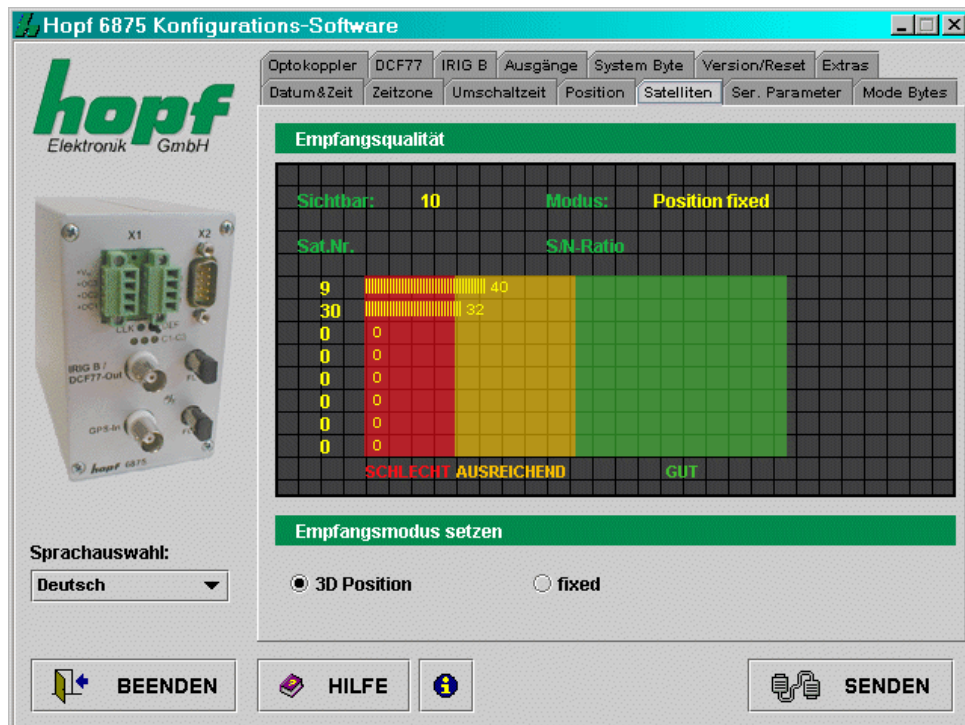
Norden 50°00,0000

Osten 007°00,0000

4.3.10 Satelliten

Diese Funktion ermöglicht die Anzeige der aktuellen GPS Satelliten-Empfangsqualität sowie die Konfiguration des GPS Empfangsmodus. Es werden folgende Daten angezeigt, die periodisch aktualisiert werden:

- die Anzahl der zur Zeit sichtbaren Satelliten,
- die Empfangsqualität der einzelnen Satelliten als **S/N Ratio** (*engl.*: signal to noise ratio; *de.*: Signal-Rausch-Verhältnis),
- der Auswertemodus für den GPS Satelliten-Empfang



Der GPS Empfangsmodus kann als **3D** oder **Position fixed** gesetzt werden.

Die Genauigkeit der Zeit wird von der Genauigkeit der Positionsberechnung am Einsatzort bestimmt. Für diese Berechnung ist der Empfang von mindestens 4 Satelliten notwendig (GPS Empfangsmodus **3D**).

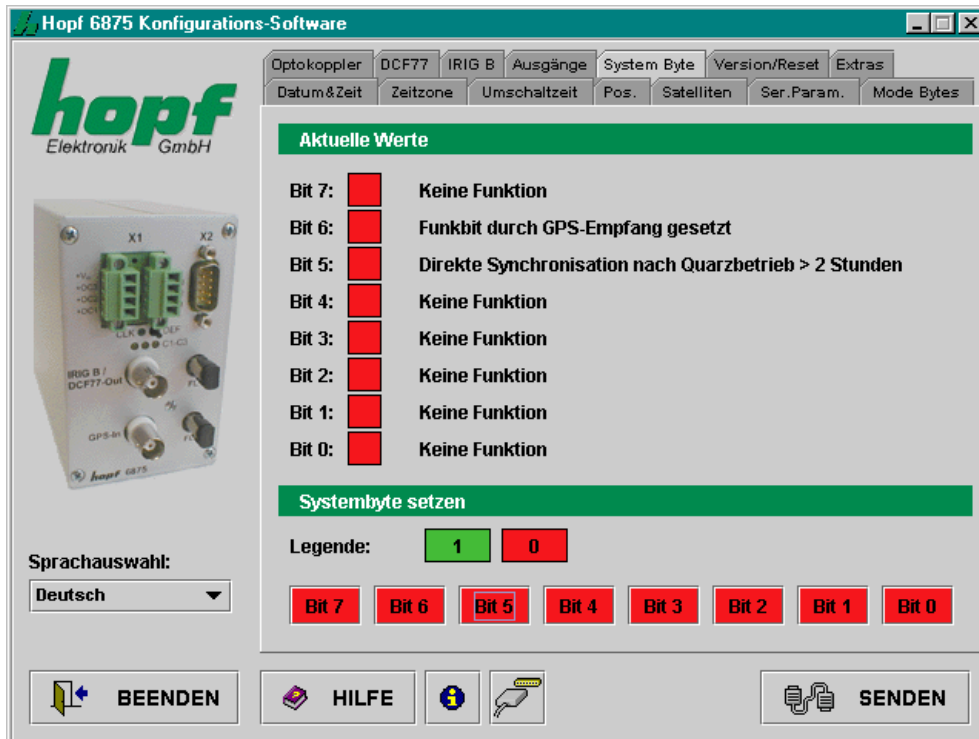
In dem GPS Empfangsmodus **Position fixed** hängt die Genauigkeit wesentlich von der exakten Eingabe der Position des Einsatzortes ab. Bei einer Eingabe der Position bis auf ± 1 Minuten-grad ist die Genauigkeit der Sekundenmarke bereits besser als $\pm 20 \mu\text{sec}$.

Der Vorteil von **Position fixed** ist, dass die GPS Funkuhr mit nur einem Satelliten synchronisiert. Die Antenne kann auch an Orten installiert werden, an denen weniger als $\frac{1}{4}$ des Himmels sichtbar ist. In vielen Fällen ist eine Innenmontage der Antenne am Fenster möglich (kurze Kabellängen, kein Blitzschutz).

Sind in diesem Modus 4 Satelliten vorhanden, so springt die Auswertung automatisch in den GPS Empfangsmodus **3D** und berechnet die genaue Position.

4.3.11 System Byte

Dieser Abschnitt erlaubt die Konfiguration von zusätzlichen internen Systemfunktionen. Dabei werden diese durch das Setzen bzw. Zurücksetzen eines Bits aktiviert bzw. deaktiviert.



Jedes Bit kann zwei Zustände annehmen: **EIN (1)** und **AUS (0)**.

Default Systembyte-Konfiguration: Bit Nr.: 0 ... 7 = **AUS (0)**.

Bit Nr.:	EIN (1)	AUS (0)
7	nicht belegt	nicht belegt
6	Permanente Simulation des Zeitstatus " funksynchron ... " auch ohne gültigen GPS-Empfang	Zeitstatus " funksynchron ... " wird nur beim gültigen GPS-Empfang gesetzt
5	direkte Synchronisation der Sekunde und Millisekunde mit der exakten GPS-Sekundenmarke (*)	direkte Synchronisation der Sekunde und Millisekunde mit der exakten GPS-Sekundenmarke erst nach 2 Stunden (*)
4	nicht belegt	nicht belegt
3	nicht belegt	nicht belegt
2	nicht belegt	nicht belegt
1	nicht belegt	nicht belegt
0	nicht belegt	nicht belegt

(*) Erklärung zur Funktion im Systembyte Bit-Nr.: 5:

- **Bit-Nr.: 5 = AUS (0):**

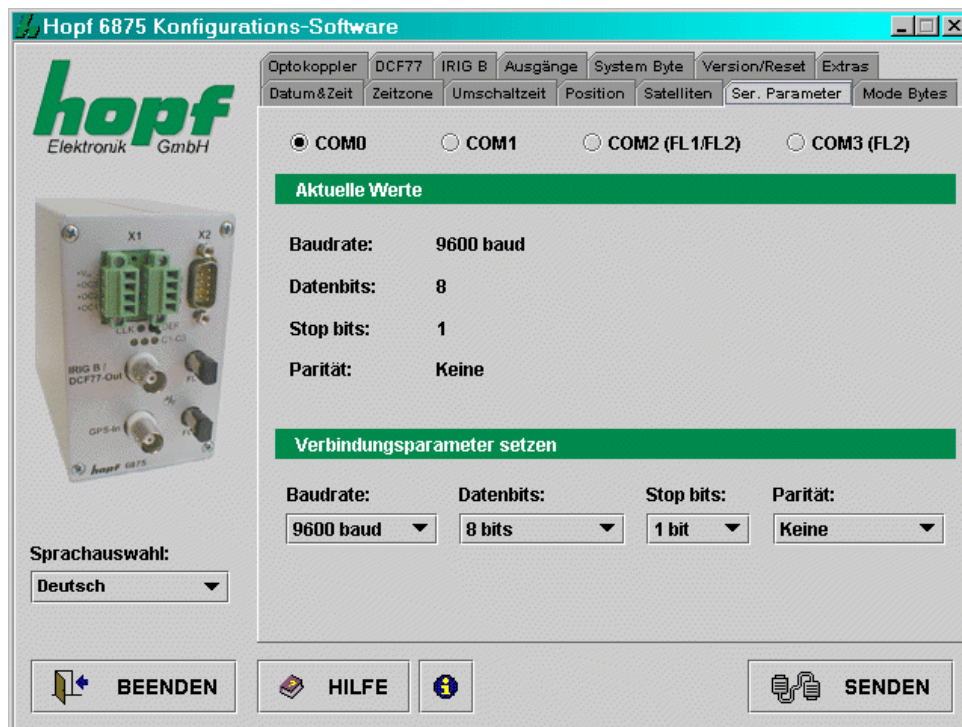
- Quarzbetrieb < 2 Stunden ⇒
die internen Sekunden- und Millisekunden-Marke werden nach der erneuten GPS-Synchronisation langsam an die GPS-Sekundenmarke beigezogen (ohne Sprung)
- Quarzbetrieb > 2 Stunden ⇒
die internen Sekunden- und Millisekunden-Marke werden nach der erneuten GPS-Synchronisation direkt an die GPS-Sekundenmarke gesetzt (Sprung der internen Sekundenmarke).

- **Bit-Nr.: 5 = EIN (1):**

- Quarzbetrieb ⇒
die internen Sekunden- und Millisekunden-Marke werden nach der erneuten GPS-Synchronisation direkt an die GPS-Sekundenmarke gesetzt (Sprung der internen Sekundenmarke).
- Die Signal-Ausgabe von "**IMP 1**" und "**IMP 2**" (s. Kap. **Optokoppler**), wenn "**Ausgabe im Quarzbetrieb sperren**" aktiviert wurde, erfolgt erst beim Zeitstatus "**funksynchron mit Quarzregelung**". Somit wird, je nach Genauigkeitsanforderungen der Anwendung, die Impulsausgabe der weggedrifteten Impulse (aufgrund der schwankenden Umgebungsbedingungen wie z.B.: Temperatur) gesperrt bzw. unterbrochen, falls die GPS-Synchronisation ausgefallen ist.

4.3.12 Serielle Parameter

Dieser Abschnitt erlaubt die Anzeige bzw. Änderung der Übertragungsparameter der seriellen Schnittstellen der Funkuhr.



Die Auswahl der zu konfigurierenden Schnittstelle erfolgt im oberen Teil des Detailbereichs durch Anklicken der jeweiligen Schnittstelle [**COM0**, **COM1**, **COM2 (FL1/FL2)** und **COM3(FL2)**]. Die aktuellen Werte für die gewählte Schnittstelle werden angefragt und angezeigt. Diese Werte können durch Auswahl aus den dafür vorgesehenen Auswahllisten geändert werden.

Folgende serielle Parameter können gesetzt werden:

- Baudrate** Eingabe der Baudrate: zwischen **150, 300, 600, 1200, 2400, 4800, 9600** und **19200** Baud
- Datenbits** Eingabe der Wortlänge: **8** oder **7 Bit**
- Stopbits** Anzahl der Stopbits: **1** oder **2**
- Parität** Eingabe der Parität: **keine, ungerade, gerade**

Falls die Schnittstelle **COM0** der Funkuhr mit anderen Parametern (vor)konfiguriert wurde (Auslieferungszustand: *<9600 Baud, 8 Datenbits, 1 Stopbit, keine Parität>*), so muss entsprechend die Konfigurationsdatei angepasst werden, um eine Kommunikation zwischen Konfigurationssoftware und der Funkuhr herstellen zu können.

Die Übertragungsparameter für die serielle Schnittstelle, über die auch die Konfigurationssoftware konfiguriert wird, werden in der Konfigurationsdatei **<settings.conf>** gespeichert. Diese befindet sich in dem Installationsverzeichnis (Windows-Plattformen) bzw. im Verzeichnis **<Installationsverzeichnis>/etc/** (UNIX-Plattformen).

HINWEIS: DURCH DIE BETÄTIGUNG DES **DEF**-TASTERS (MIND. 10 SEKUNDEN GEDRÜCKT HALTEN) AN DER FRONTBLENDE DER FUNKUHR WERDEN DIE SERIELLEN PARAMETER DER FUNKUHR AUF **<9600 BAUD, 8 DATENBITS, 1 STOPBIT, KEINE PARITÄT>** GESETZT.

Um die Übertragungsparameter für die serielle Schnittstelle in **<settings.conf>** auf die folgenden Werte **<9600 Baud, 8 Datenbits, 1 Stopbit, keine Parität>** zu setzen, sind folgende Einträge notwendig:

```
baudrate=9600
databits=8
stopbits=1
parity=N
```

4.3.13 Modebytes

In diesem Abschnitt können die Ausgabetelegramme der seriellen Schnittstellen angezeigt bzw. verändert werden.



Die Auswahl der zu konfigurierenden seriellen Schnittstelle erfolgt wie in Kapitel 4.3.12.

Eine detaillierte Beschreibung der einzelnen Datentelegramme finden Sie im Kapitel 5.

Die Schnittstelle(n), an denen das eingestellte Datentelegramm ausgegeben werden soll, müssen zusätzlich im Kapitel 4.3.14.1 angegeben werden.

HINWEIS: DIE EINTRÄGE "C01 CUSTOM STRING" BIS "C16 CUSTOM STRING" IN DER AUSWAHLLISTE "SENDESTRING" SIND FÜR SONDERLÖSUNGEN RESERVIERT UND SIND STANDARDMÄSSIG OHNE FUNKTION.

Es sind folgende Einstellungen möglich:

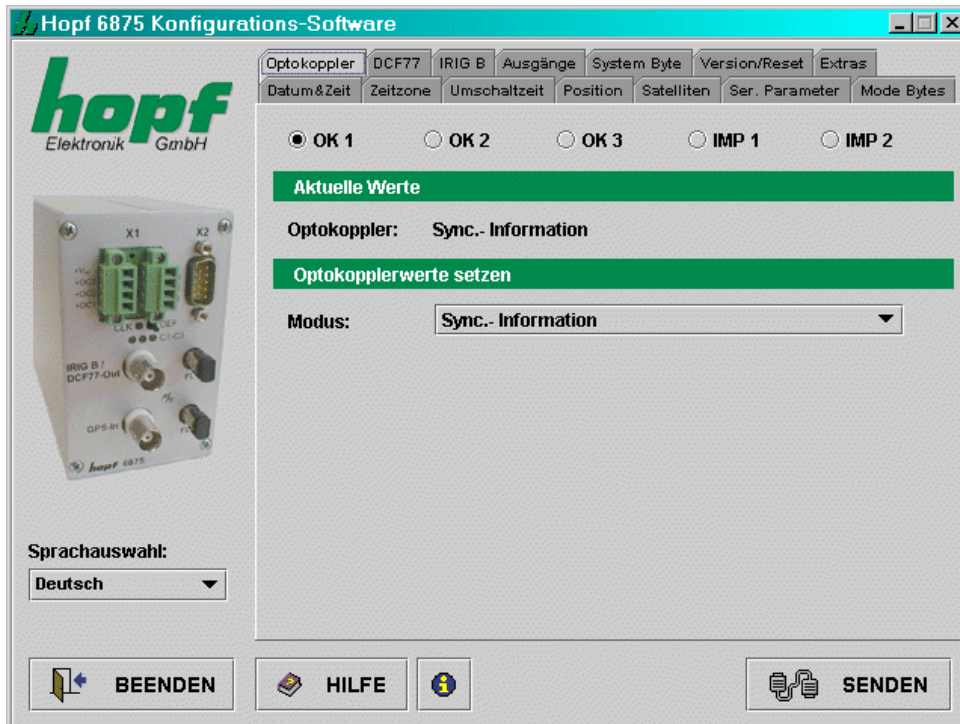
Sendestring	Art des auszugebenen Datentelegramms: Standard 6021, Standard 6021 mit Jahr 2000, Master/Slave, Siemens Sinec H1, T-String, GPS2000, SAT 1703 Time String, SINEC H1 Ext. IEC-103 (ASDU Type 6) NMEA 0183 - GPRMC (V3.00) NMEA 0183 - GPZDA (V3.00)
Steuerzeichen	Ausgabe von ETX-Steuerzeichen im Datentelegramm: Standard (direkt, ohne Verzögerung), Zum Sekundenwechsel (ohne Verzögerung) oder Zum Sekundenwechsel (mit Verzögerung)
Zeitbasis	Zeitbasis für das Datentelegramm: Lokale Zeit, UTC
Sendezeitpunkt	Ausgabe des Zeitlegramms zum Sekundenwechsel: Jede Sekunde Jede Minute Jede Stunde Auf Anfrage
Sekundenvorlauf	Ausgabe des Zeitlegramms mit 1 Sekunde Vorlauf: Nein, Ja
CR / LF	Reihenfolge für CR und LF: CR->LF, LF->CR



Wenn der String **IEC-103 (ASDU Type 6)** auf Schnittstelle **COM0** ausgegeben werden soll, wird durch die Voreinstellung beim Aktivieren dieses Strings die Remoteverbindung unterbrochen!
Die Verbindung lässt sich wiederherstellen, wenn man auf dem Host-Rechner EVEN-PARITY für die Remote-Schnittstelle parametriert!

4.3.14 Optokoppler

Dieser Abschnitt ermöglicht die Konfiguration von 3 PhotoMOS Signalrelaisausgängen und 2 zusätzlichen Impulsen. Die Auswahl des zu konfigurierenden Signalrelaisausganges ("OK 1", "OK 2" und "OK 3") und der Impulse ("IMP 1" und "IMP 2") erfolgt im oberen Teil des Detailbereichs durch Anwählen.



Die aktuellen Werte für den gewählten Ausgang oder Impuls werden angefragt und angezeigt. Abhängig vom eingestellten "Modus" werden zusätzliche Konfigurationsmöglichkeiten eingeblendet bzw. ausgeblendet. Folgende Modi werden unterstützt:

4.3.14.1 DCF77 pulse (Mode 0)

Als DCF77 Takt wird an dem betreffenden PhotoMOS Signalrelais die Zeitinformation in einem Datentelegramm ausgegeben. Diese Einstellung dient z.B.: der Synchronisation weiterer DCF77 Funkuhren mit 1 Hz Takt Eingang wie z.B. *hopf* 6036. Das Signal kann wahlweise invertiert ausgegeben werden. Die Einstellungen für den DCF77 Takt erfolgen im DCF77 Menü und gelten für alle Ausgänge, die diesen ausgeben.

4.3.14.2 Radio status: Information über die Synchronisation (Mode 1)

Bei dieser Einstellung wird an dem Ausgang der interne Uhrenstatus (Funkbit) ausgegeben. Ist das PhotoMOS Signalrelais durchgeschaltet, ist die Funkuhr im Funkbetrieb. Das Abfallen des Signals bedeutet Quarzbetrieb. Die Signalausgabe kann nicht invertiert werden.

4.3.14.3 Power on: Alarmmeldung (Mode 2)

In dieser Betriebsart wird der Ausgang bei Anlegen der Versorgungsspannung durchgeschaltet. Bei Ausfall der Versorgungsspannung fällt das Signal ab und signalisiert damit einen Alarm. Die Signalausgabe kann nicht invertiert werden.

4.3.14.4 Periodic pulse: Zyklische Impulse innerhalb 24 Stunden (Mode 3)

In diesem Modus werden zyklische Impulse mit einstellbarer Impulsbreite am PhotoMOS Signalrelais Ausgang erzeugt. Folgende Impulsabstände sind möglich:

alle 1, 2, 3, 4, 6, 8, 12, 24 Stunden

alle 1, 2, 3, 4, 5, 6, 10, 12, 15, 20, 30 Minuten

alle 1, 2, 3, 4, 5, 6, 10, 12, 15, 20, 30 Sekunden

Mit den Schieberegler der Gruppe "**time information**" wird der Ausgabezeitpunkt des Impulses eingestellt. Für die Einstellung 24 Stundenimpuls muss in der Gruppe "**time information**" bei allen Datenstellen eine Null angegeben werden. Die Eingaben für Tag, Monat und Jahr sind deaktiviert. Die Impulslänge ist im Bereich von **10-2550 msec** in **10 msec** Schritten wählbar.

Die Impulslänge sollte die Zykluszeit nicht überschreiten, da ansonsten der Ausgang dauernd durchgeschaltet bleibt. Die Signalausgabe kann invertiert werden.

4.3.14.5 Daily pulse: Impuls pro Tag (Mode 4)

Dieser Modus erzeugt einen einmaligen Impuls am Ausgang pro Tag zur einem bestimmten Zeitpunkt. Mit den Schieberegler der Gruppe "**time information**" wird der Ausgabezeitpunkt des Impulses eingestellt.

Die Impulslänge ist im Bereich von **10-2550 msec** in **10 msec** Schritten wählbar. Die Signalausgabe kann invertiert werden.

4.3.14.6 One shot pulse: Einmaliger / variabler Impuls mit Zeit und Datum (Mode 5)

Dieser Modus erzeugt einen einmaligen Impuls pro Zeit und Datum oder auch zyklische Impulse zu einem variabel einstellbaren Zeitpunkt mit Zeit/Datum.

Hier können die einzelnen Werte für die Stunde, Minute und Sekunde der Impuls-Zeit und den Tag, den Monat und das Jahr des Impuls-Datums durch die Eingabe bzw. Auswahl eines plausiblen Wert in dem vorgesehenen Eingabefeld eingestellt werden.

Werden die Impuls-Zeit und das Impuls-Datum mit den plausiblen Werten konfiguriert, erfolgt die Ausgabe sekundengenau zu der jeweiligen Zeit bzw. dem Datum mit der eingestellten Impulslänge.

Für die Aktivierung variabler Impulse sind entsprechend der gewünschten Impulsausgabe die einzelne Werte der Impulszeit / Impulsdatums zu deaktivieren. Hierbei werden diese Werte für die Berechnung der Impulszeitpunkte ignoriert.

Dies ermöglicht die Konfiguration einer Impuls-Ausgabe in einem bestimmten Zeit- bzw. Datumsbereich.

Die Impulslänge kann im Bereich von **10 - 2550msec** in **10msec** Schritten eingestellt werden. Die Ausgabe kann wahlweise invertiert werden.

Beispiele: Einmaliger / variabler Impuls mit Zeit/Datum

Stunde	Minute	Sekunde	Tag	Monat	Jahr	Impuls-Dauer, msec	Impuls-Ausgabe
00	00	01	01	--	--	50	Am 1.Tag jeden Monat um 00:00:01 ⇒ Impuls ca. 50msec
05	58	--	--	02	--	1010	Jeden Tag im Februar (2.Monat) um 05:58 ⇒ Impuls ca. 1 Minute lang ⁽¹⁾
12	--	--	--	--	(20)10	10	jeden Tag im Jahr 2010 ab 12:00 bis 13:00 ⇒ sekundlicher Impuls ca. 10msec
09	--	00	05	--	--	100	Am 5.Tag jeden Monat ab 09:00 in der 0.Sekunde ⇒ Impuls ca. 100msec

- ⁽¹⁾ Aufgrund der Impulsdauer, die größer ist als 1000msec (1sec), erfolgt eine Überlappung der Impulsausgabe.

4.3.14.7 Einmaliger / variabler Impuls mit Wochentag (Mode 6)

Dieser Modus ist ähnlich wie "**Mode 5: Einmaliger / variabler Impuls mit Zeit/Datum**" mit der Ausnahme, dass statt des Impuls-Datums nur der Wochentag eingestellt werden kann. Die Eingabe für den Monat und das Jahr stehen nicht zur Verfügung.

Die Impulslänge kann im Bereich von **10- 2550msec** in **10msec** Schritten eingestellt werden. Die Ausgabe kann wahlweise invertiert werden.

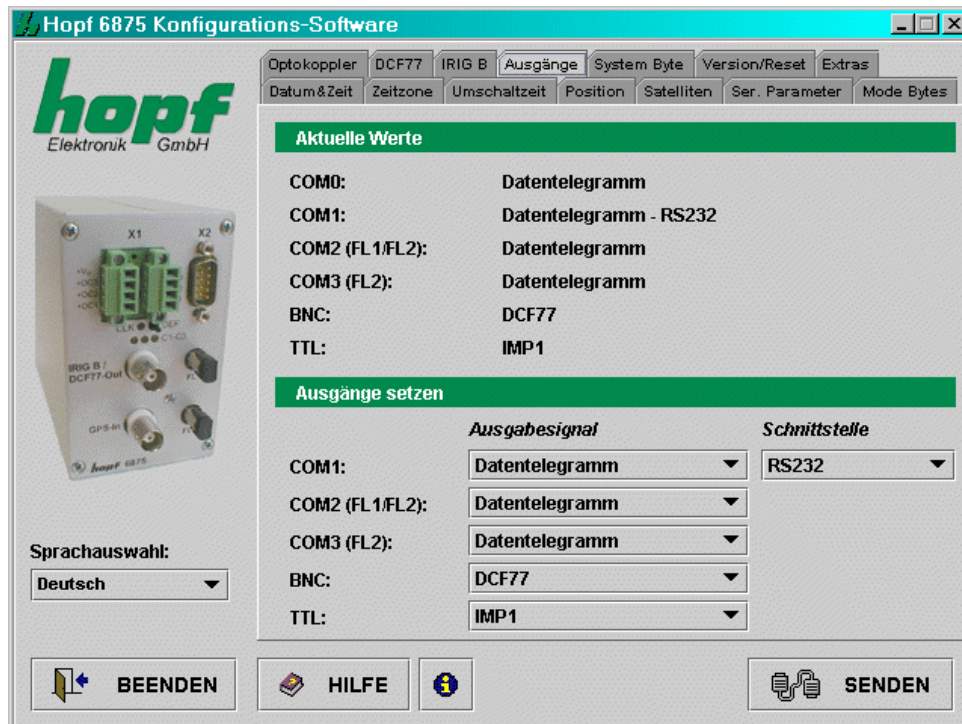
Beispiele: Einmaliger Impuls mit Wochentag

Stunde	Minute	Sekunde	Wochentag	Impuls-Dauer, msec	Impuls-Ausgabe
00	00	01	Montag	50	Am Montag um 00:00:01 ⇒ Impuls ca. 50msec
05	58	--	Mittwoch	1010	Am Mittwoch um 05:58 ⇒ Impuls ca. 1 Minute lang ⁽¹⁾
09	--	--	Freitag	1010	Am Freitag ab 09:00 ⇒ Impuls ca. 1 Stunde lang

- ⁽¹⁾ Aufgrund der Impulsdauer, die größer ist als 1000msec (1sec), erfolgt eine Überlappung der Impulsausgabe.

4.3.15 Ausgänge

Dieser Abschnitt erlaubt das Rangieren der Ausgangssignale auf die Ausgänge der Funkuhr.



Sämtliche Einstellungen werden über Auswahllisten vorgenommen.

Über die serielle Schnittstelle **COM0** ist nur die Ausgabe von seriellen Datentelegramme möglich. Sie dient hauptsächlich zur Konfiguration des Geräts oder als Synchronisationsquelle.

Die Ausgänge: **COM0**, **COM1**, **COM2 (FL1 / FL2)** und **COM3 (FL2)** sind serielle Schnittstellen, der Ausgang **BNC** bezieht sich auf den analogen Ausgang IRIG-B / DCF77-Out und **TTL** beschreibt den digitalen TTL Ausgang am Stecker X2.

Konfigurationsmöglichkeiten für **COM1** (serielle Schnittstelle **COM1** in der Funkuhr):

- *Ausgabesignal:* **Datentelegramm**, **IMP1** (Impuls1), **IMP2** (Impuls2), **IRIG-B** Takt
- *Schnittstelle:* **RS232**, **RS422 full-duplex**
- Die Ausgabesignale können zusätzlich invertiert ausgegeben werden.

Konfigurationsmöglichkeiten für **COM2** und **COM3** (optischen seriellen Schnittstellen):

- *Ausgabesignal:* **Datentelegramm**, **IMP1** (Impuls1), **IMP2** (Impuls2), **IRIG-B** Takt
- Die Ausgabesignale können zusätzlich invertiert ausgegeben werden.

Konfigurationsmöglichkeiten für **BNC**:

- *Ausgabesignal:* **DCF77** Simulation oder **IRIG-B** Signalerzeugung

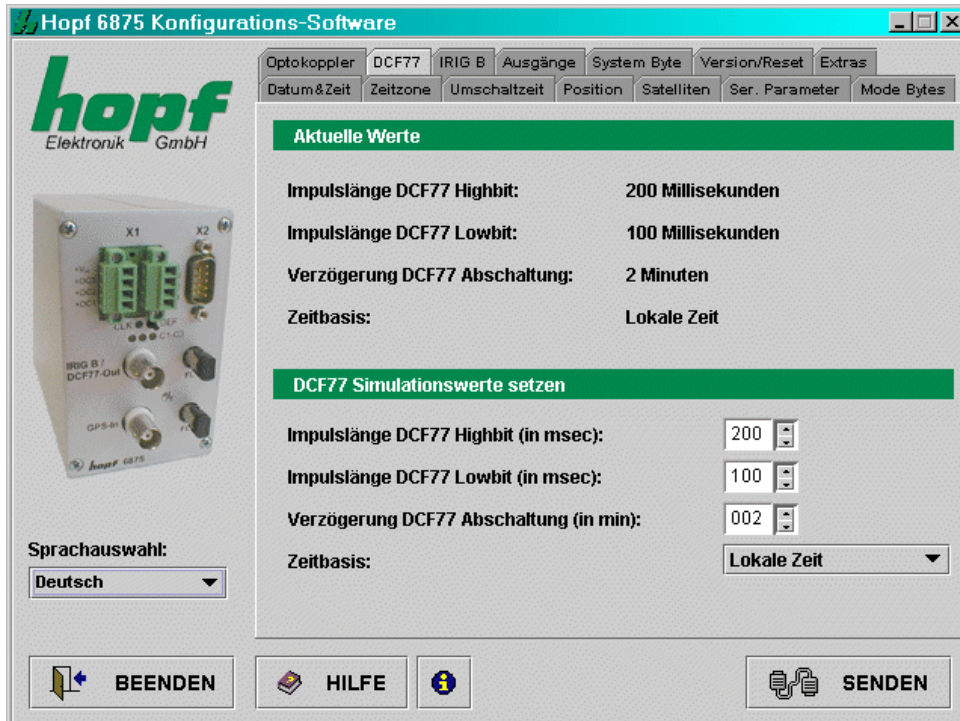
Konfigurationsmöglichkeiten für **TTL** (digitaler **TTL** Ausgang in der Funkuhr):

- *Ausgabesignal:* **Datentelegramm**, **IMP1** (Impuls1), **IMP2** (Impuls2), **IRIG-B** Takt
- Die Ausgabesignale können zusätzlich invertiert ausgegeben werden.

HINWEIS: DIE KONFIGURATION VON **IMP1** (IMPULS1) UND **IMP2** (IMPULS2) ERFOLGT IM "OPTOKOPPLER" - MENÜ.

4.3.16 DCF77 Simulation

In diesem Abschnitt können Einstellungen für die DCF77 Simulation und den DCF77 Takt vorgenommen werden. Die Einstellungen sind global und gelten für alle Ausgänge, die eine DCF77 Simulation oder DCF77 Takt ausgeben.



Die Ausgänge, an denen ein DCF77 Takt ausgegeben werden soll, können im Kapitel 4.3.14.1 angegeben werden.

Für die Konfiguration sind folgende Eingaben notwendig:

- **Impulslänge Highbit** im Bereich 140...240 msec (Standard: 200 msec)
- **Impulslänge Lowbit** im Bereich 70...130 msec (Standard: 100 msec)
- **Verzögerung für DCF77 Abschaltung** im Bereich 2...255 Minuten (bei 255 \Rightarrow ∞)
- **Zeitbasis: Lokale Zeit** oder **UTC**

Die Impulslängen sowie die Abschaltungsverzögerung werden mittels Mausklick auf die entsprechenden Pfeilfelder bzw. manuelle Eingabe festgelegt, die Zeitbasis mittels Auswahlliste.

Der Wert "**Verzögerung DCF77 Abschaltung**" gibt die Verzögerungszeit in Minuten für die Ausgabe der DCF77 Simulation bzw. des DCF77 Takts beim Wechseln in den Quarzbetrieb an. Ist dieser Wert auf 255 gesetzt, wird die DCF77 Simulation bzw. der DCF77 Takt immer ausgegeben.

4.3.17 IRIG-B / IRIG Time Code

In diesem Abschnitt werden Einstellungen für die IRIG Time Code Signalerzeugung beschrieben.

Die Einstellungen des IRIG Time Code sind global und gelten sowohl für die Ausgabe des analogen amplitudenmodulierten Signals (z.B. IRIG-B B12x) sowie für die des digitalen pulswellenmoduliertem Signals (z.B. IRIG-B B00x).

Der IRIG Time Code (analog) wird an der BNC-Buchse (IRIG-B) ausgegeben. Die Ausgänge, an denen ein IRIG Time Code (digital) ausgegeben soll, können wie im Kapitel 4.3.14.1 konfiguriert werden.

IRIG Time Code-Formate

Es stehen folgende IRIG Time Code Formate zur Verfügung:

- IRIG-B - B002/B122 (Zeit)
- IRIG-B - B003/B123 (Zeit, Tagessekunde)
- IRIG-B - B006/B126 (Zeit, Jahr)
- IRIG-B - B007/B127 (Zeit, Jahr, Tagessekunde)
- IEEE1344
- AFNOR NFS 87-500

Info: Die IRIG-B Ausgabe erfolgt nach dem **IRIG Standard 200-04**.

Zeitbasis für IRIG Time Code

Für spezielle Anwendungen kann die im IRIG Time Code gesendete Zeitbasis konfiguriert werden.

- Lokale Zeit
- UTC Zeit

Timeout für verzögerte Ausgabeunterbrechung

Dieser Wert dient bei schwierigen Empfangsbedingungen zur Empfangsausfallüberbrückung für die Ausgabeunterbrechung des IRIG Time Code.

Bei einem Empfangsausfall der Sync.-Quelle (hier GPS) wird das Abschalten der IRIG-B Ausgabe um den eingestellten Wert verzögert.

Der Wert kann zwischen 002 bis 255 Minuten eingestellt werden.

4.3.17.1 IRIG Time Code, Aufbau und Timing-Diagramm

Das IRIG Time Code Format besteht aus einem Zeitcode mit 74 Bit und hat eine Wiederholrate von einer Sekunde. Der Bitrahmen beträgt 10 msec. Die Wertigkeit eines Bits wird durch Impulsbreitenmodulation dargestellt und beträgt ein Vielfaches einer Millisekunde.

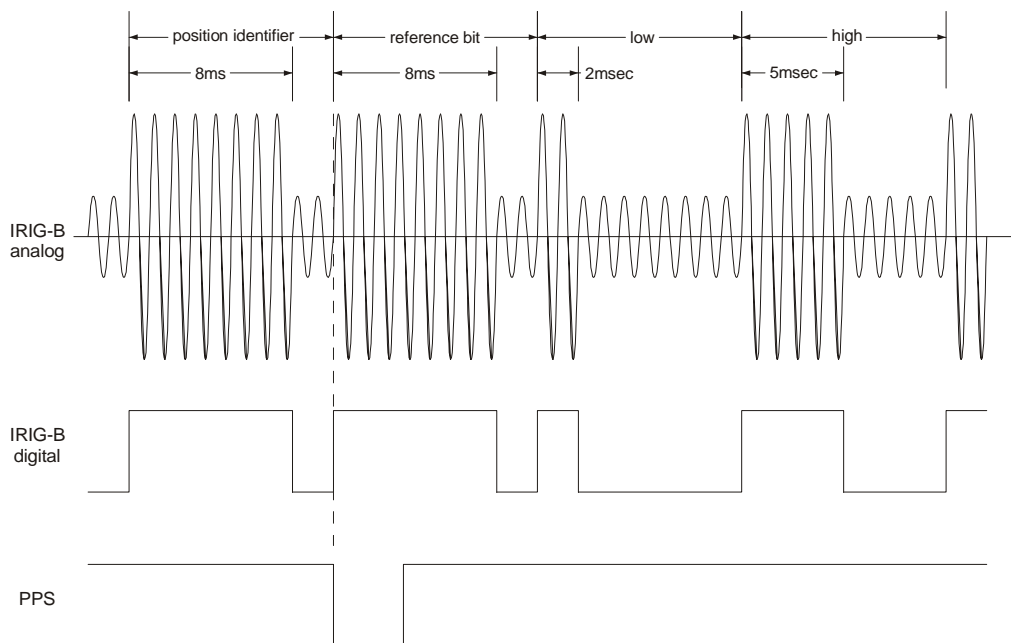
Bei der analogen Ausgabe wird der positiv laufende Nulldurchgang einer Sinusschwingung (Trägerfrequenz 1000Hz) mit der steigenden Flanke des IRIG Signals moduliert. Der Modulationsgrad sollte zwischen 3:1 bis 6:1 für eine Signalinformation von H/L-Pegel betragen. Das Hutschienenmodul 6875 gibt einen Modulationsgrad von 3:1 aus.

Zur Synchronisation auf den Sekundenanfang ist ein neutraler logischer Zustand notwendig der als Identifier bezeichnet wird.

Logisch 0 = 2 msec H-Pegel

Logisch 1 = 5 msec H-Pegel

Identifier = 8 msec H-Pegel



Die 74 Zeitcode Bits sind aufgeteilt in

30 Bits für den BCD-Wert der Sekunden, Minuten, Stunden und den laufenden Jahrestag

27 Bits für die Eingabe von Kontrollinformationen

17 Bits für den binären Wert der laufenden Tagessekunden

In einer Sekunde können 100 Bitrahmen übertragen werden. Nicht benutzte Bitrahmen werden mit einer logischen Null aufgefüllt.

4.3.17.2 IRIG-Bxxx Formatklassen nach dem IRIG Standard 200-04

Die Signalausgabe kann sowohl digital als auch analog mit unterschiedlichen Dateninhalten erfolgen. Die Variationen werden durch den Anhang einer dreistelligen Ziffernkombination gekennzeichnet. Die Ziffern haben folgende Bedeutung:

Ziffer 1	0	= digitale Ausgabe
	1	= analoge Ausgabe über Trägersignal
Ziffer 2	0	= kein Trägersignal
	1	= Trägersignal 100 Hz
	2	= Trägersignal 1000 Hz
Ziffer 3	0	= Zeit, Tagessekunde, Kontrollinformationen
	1	= Zeit, Kontrollinformationen
	2	= Zeit
	3	= Zeit, Tagessekunde
	4	= Zeit, Jahr, Tagessekunde, Kontrollinformationen
	5	= Zeit, Jahr, Kontrollinformationen
	6	= Zeit, Jahr
	7	= Zeit, Jahr, Tagessekunde

z.B. **IRIG-B123** = analoge Ausgabe, Trägersignal 1000 Hz,
Dateninhalt Zeitinformation und binäre Tagessekunden

4.3.17.3 IEEE1344-1995

Dieser IRIG Time Code Standard baut auf den IRIG Standard 200-89 auf. Es werden die 27 Bits des Kontrollinformationsfeldes mit festen Daten wie Jahr, Zeitoffset usw. belegt.

Der IRIG Standard 200-89 ist als Unterart im IEEE1344 enthalten.

4.3.17.4 AFNOR NFS 87-500

Der AFNOR NFS 87-500 Code ist dem IRIG Time Code Standard ähnlich. Er ist vom französischen Normeninstitut festgelegt worden und baut auf den IRIG Standard 200-04 auf.

Der IRIG-B Standard 200-89 ist als Unterart im AFNOR NFS 87-500 enthalten.

4.3.18 Version / Reset

In diesem Abschnitt werden Firmware-Informationen angezeigt.



Uhrenreset

Mit dieser Funktion wird ein Neustart der Funkuhr ausgelöst. Die Funktion ändert nicht die zuvor vorgenommenen Einstellungen, im Gegensatz zum **DEF**-Taster in der Frontblende. Zur Beschleunigung der ersten Synchronisation ist nach vollständiger Eingabe ein Reset erforderlich.

HINWEIS: NACH DEN DURCHGEFÜHRTEN ÄNDERUNGEN AN DER FUNKUHR IST ES EMPFEHLENSWERT DEN MINUTENWECHSEL ABZUWARTEN BEVOR DER RESET AUSGELÖST WIRD.

5 Datentelegramme

5.1 Allgemeines zur seriellen Datenausgabe der Karte 6875

Bei Einstellung ETX zum Sekundenwechsel entsteht je nach Baudrate eine Übertragungslücke bis zu 970 msec. Beachten Sie dies bei der Programmierung eines Timeout auf der Empfangsseite.

Bei allen Datenstrings kann die Ausgabe der Steuerzeichen CR und LF mit **Modebyte** vertauscht werden.

Die gesendeten Datenstrings sind mit den Datenstrings folgender *hopf* Funkuhren kompatibel

- Karte 6020/6021 Standard mit Steuerzeichen
- Karte 7200/7201 Standard mit Steuerzeichen
- Karte 7220/7221 Standard mit Steuerzeichen
- Karte 7240/7245 Standard mit Steuerzeichen
- Karte 6840/6841 Standard mit Steuerzeichen
- System 4465 Standard mit Steuerzeichen
- System 6870 Standard mit Steuerzeichen

5.2 Aufbau des Standard (hopf6021) Telegramm

lfd. Zeichennr.:	Bedeutung	Hex
1	STX (Start of Text)	\$02
2	Status (interner Zustand der Uhr)	\$30-39, \$41-46
3	Wochentag (1=Mo - 7=So)	\$31-37
	Bei UTC-Zeit wird Bit 3 im Wochentag auf 1 gesetzt	
4	10er Stunden	\$30-32
5	1er Stunden	\$30-39
6	10er Minuten	\$30-35
7	1er Minuten	\$30-39
8	10er Sekunden	\$30-36
9	1er Sekunden	\$30-39
10	10er Tag	\$30-33
11	1er Tag	\$30-39
12	10er Monat	\$30-31
13	1er Monat	\$30-39
14	10er Jahr	\$30-39
15	1er Jahr	\$30-39
16	LF (Line Feed)	\$0A
17	CR (Carriage Return)	\$0D
18	ETX (End of Text)	\$03

5.2.1 Status- und Wochentag nibble

Das zweite und dritte ASCII-Zeichen im Telegramm beinhalten den Status und den Wochentag. Der Status wird binär ausgewertet. Aufbau dieser Zeichen:

	b3	b2	b1	b0	Bedeutung
Status nibble:	x	x	x	0	keine Ankündigungsstunde
	x	x	x	1	Ankündigung (SZ-WZ-SZ)
	x	x	0	x	Winterzeit (WZ)
	x	x	1	x	Sommerzeit (SZ)
	0	0	x	x	Uhrzeit/Datum ungültig
	0	1	x	x	Quarzbetrieb
	1	0	x	x	Funkbetrieb
	1	1	x	x	Funkbetrieb (hohe Genauigkeit)
Wochentag nibble:	0	x	x	x	MESZ/MEZ
	1	x	x	x	UTC - Zeit
	x	0	0	1	Montag
	x	0	1	0	Dienstag
	x	0	1	1	Mittwoch
	x	1	0	0	Donnerstag
	x	1	0	1	Freitag
	x	1	1	0	Samstag
	x	1	1	1	Sonntag

Beispiel: (STX)E3123456170496(LF)(CR)(ETX)

Funkbetrieb (hohe Genauigkeit), Sommerzeit, keine Ankündigung
 Es ist Mittwoch 17.04.96 - 12:34:56 Uhr.
 () - ASCII-Steuerzeichen z.B. (STX)

5.2.2 Konfiguration für NTP (Network Time Protocol)

NTP oder auch xNTP ist ein Programmpaket zur Synchronisation verschiedener Rechner- und Betriebssysteme mit Netzwerkunterstützung. Es ist der Standard für das Internet Protokoll TCP/IP (RFC-1305). Quellcode und Dokumentation sind als Freeware im Internet unter folgender Adresse erhältlich: <http://www.ntp.org> oder <http://www.eecis.udel.edu/~ntp/>

NTP unterstützt das **hopf** Protokoll, wie in Kapitel 5.2 beschrieben.

Folgende Einstellungen in der Uhrenkarte sind erforderlich:

Übertragungsparameter: 9600 Baud, 8 Datenbits, keine Parität, 1 Stopbit

Übertragungsmodus: Standard 6021 (hopf6021, Uhrzeit mit Datum), Ausgabe jede Sekunde, Zeitbasis: UTC, mit Sekundenvorlauf, mit ETX zum Sekundenwechsel mit Steuerzeichen (STX...ETX), LF->CR

Für Hopf Funkuhren mit serieller Schnittstelle gibt es bereits vorkonfigurierte NTP-Packages. Diese werden auf der Homepage der Firma Ruprecht&Partner OEG (<http://www.rdcs.at>) für folgende Betriebssysteme zum Download bereitgestellt:

- RedHat Linux 7.1, SuSE Linux 7.2
- Solaris 8 (SPARC)

5.3 Datentelegramm: Standard (hopf6021) mit Jahr 2000

Der Aufbau des Datentelegramm ist identisch mit dem Standard String. Er unterscheidet sich nur durch die Übertragung der Jahreszahl 4-stellig.

lfd. Zeichenr.:	Bedeutung	
1	STX (Start of Text)	\$02
2	Status (interner Zustand der Uhr)	\$30-39, \$41-46
3	Wochentag (1=Mo - 7=So)	\$31-37
	Bei UTC-Zeit wird Bit 3 im Wochentag auf 1 gesetzt	
4	10er Stunden	\$30-32
5	1er Stunden	\$30-39
6	10er Minuten	\$30-35
7	1er Minuten	\$30-39
8	10er Sekunden	\$30-36
9	1er Sekunden	\$30-39
10	10er Tag	\$30-33
11	1er Tag	\$30-39
12	10er Monat	\$30-31
13	1er Monat	\$30-39
14	10er Jahrhundert	\$31-32
15	1er Jahrhundert	\$30, \$39
16	10er Jahr	\$30-39
17	1er Jahr	\$30-39
18	LF (Linie Feed)	\$0A
19	CR (Carriage Return)	\$0D
20	ETX (End of Text)	\$03

5.3.1 Status- und Wochentag nibble

Das zweite und dritte ASCII-Zeichen beinhalten den Status und den Wochentag. Der Status wird binär ausgewertet. Aufbau dieser Zeichen:

	b3	b2	b1	b0	Bedeutung
Status nibble:	x	x	x	0	keine Ankündigungsstunde
	x	x	x	1	Ankündigung (SZ-WZ-SZ)
	x	x	0	x	Winterzeit (WZ)
	x	x	1	x	Sommerzeit (SZ)
	0	0	x	x	Uhrzeit/Datum ungültig
	0	1	x	x	Quarzbetrieb
	1	0	x	x	Funkbetrieb
	1	1	x	x	Funkbetrieb (hohe Genauigkeit)
Wochentag nibble:	0	x	x	x	MESZ/MEZ
	1	x	x	x	UTC - Zeit
	x	0	0	1	Montag
	x	0	1	0	Dienstag
	x	0	1	1	Mittwoch
	x	1	0	0	Donnerstag
	x	1	0	1	Freitag
	x	1	1	0	Samstag
	x	1	1	1	Sonntag

Beispiel: **(STX)E312345603011996(LF)(CR)(ETX)**

Funkbetrieb (hohe Genauigkeit), Sommerzeit, keine Ankündigung

Es ist Mittwoch 03.01.1996 - 12:34:56 Uhr.

() - ASCII-Steuerzeichen z.B. (STX)

5.4 Datentelegramm SINEC H1

Die Steuerzeichen STX und ETX werden nur übertragen, wenn die Ausgabe "mit Steuerzeichen" eingestellt wurde. Andernfalls entfallen diese Steuerzeichen. Bei der Einstellung "ETX verzögert" wird das letzte Zeichen (ETX) genau zum nächsten Sekundenwechsel übertragen.

Der Datenstring kann mit "?" und "T" angefragt werden.

<u>lfd. Zeichenr.:</u>	<u>Bedeutung</u>	<u>Wert (Wertebereich)</u>
1	STX (start of text)	\$02
2	"D" ASCII D	\$44
3	":" Doppelpunkt	\$3A
4	10er Tag	\$30-33
5	1er Tag	\$30-39
6	"." Punkt	\$2E
7	10er Monat	\$30-31
8	1er Monat	\$30-39
9	"." Punkt	\$2E
10	10er Jahr	\$30-39
11	1er Jahr	\$30-39
12	"," Semikolon	\$3B
13	"T" ASCII T	\$54
14	":" Doppelpunkt	\$3A
15	Wochentag	\$31-37
16	"," Semikolon	\$3B
17	"U" ASCII U	\$55
18	":" Doppelpunkt	\$3A
19	10er Stunden	\$30-32
20	1er Stunden	\$30-39
21	"." Punkt	\$2E
22	10er Minuten	\$30-35
23	1er Minuten	\$30-39
24	"." Punkt	\$2E
25	10er Sekunden	\$30-36
26	1er Sekunden	\$30-39
27	"," Semikolon	\$3B
28	"#" oder Space	\$23 / \$20
29	"*" oder Space	\$2A / \$20
30	"S" oder Space	\$53 / \$20
31	"!" oder Space	\$21 / \$20
32	ETX (end of text)	\$03

5.4.1 Status im Datentelegramm SINEC H1

Die Zeichen 28-31 im Datentelegramm SINEC H1 geben Auskunft über den Synchronisationsstatus der Uhr.

Hierbei bedeuten:

Zeichen Nr.: 28 = "#"	keine Funksynchronisation nach Reset, Uhrzeit ungültig
Space	Funksynchronisation nach Reset, Uhr min. im Quarzbetrieb
Zeichen Nr.: 29 = "*" Space	Uhrzeit vom internen Quarz der Uhr Uhrzeit über Funkempfang
Zeichen Nr.: 30 = "S" Space	Sommerzeit Winterzeit
Zeichen Nr.: 31 = "!" Space	Ankündigung einer W/S oder S/W Umschaltung keine Ankündigung

Beispiel: **(STX)D:03.01.96;T:1;U:12.34.56; _ _ _ _ (ETX) (_) = Space**

Funkbetrieb, keine Ankündigung, Winterzeit
Es ist Mittwoch 03.01.96 - 12:34:56 Uhr

5.5 Datentelegramm T-String

Der T-String kann mit allen Modi (z.B. mit Vorlauf oder Endzeichen zum Sekundenwechsel) gesendet werden.

Der Datenstring kann mit "T" angefragt werden.

<u>lfd. Zeichennr.:</u>	<u>Bedeutung</u>	<u>Wert (Wertebereich)</u>
1	"T" ASCII T	\$54
2	":" Doppelpunkt	\$3A
3	10er Jahr	\$30-39
4	1er Jahr	\$30-39
5	":" Doppelpunkt	\$3A
6	10er Monat	\$30-31
7	1er Monat	\$30-39
8	":" Doppelpunkt	\$3A
9	10er Tag	\$30-33
10	1er Tag	\$30-39
11	":" Doppelpunkt	\$3A
12	10er Wochentag	\$30
13	1er Wochentag	\$31-37
14	":" Doppelpunkt	\$3A
15	10er Stunden	\$30-32
16	1er Stunden	\$30-39
17	":" Doppelpunkt	\$3A
18	10er Minuten	\$30-35
19	1er Minuten	\$30-39
20	":" Doppelpunkt	\$3A
21	10er Sekunden	\$30-36
22	1er Sekunden	\$30-39
23	CR (carriage return)	\$0D
24	LF (line feed)	\$0A

Beispiel: **T:96:01:03:03:12:34:56(CR)(LF)**

Es ist Mittwoch 03.01.96 - 12:34:56 Uhr

5.6 Datentelegramm Master/Slave

Mit Master/Slave Datentelegramm können Slave-Systeme auf eine Genauigkeit von $\pm 0,5$ msec mit den Zeitdaten des Mastersystems synchronisiert werden. Im Datenstring wird die Differenzzeit zu UTC mitgesendet wird.

Anschließend an das Jahr wird die Differenzzeit in Std. und Minuten gesendet. Die Übertragung erfolgt in BCD. Die Differenzzeit kann max. ± 11.59 Std. betragen.

Das Vorzeichen wird als höchstes Bit in den Stunden eingeblendet.

Logisch "1" = lokale Zeit vor UTC

Logisch "0" = lokale Zeit hinter UTC

Beispiel :

90.00	Differenzzeit	+ 10.00 Std.
01.30	Differenzzeit	- 01.30 Std.
81.30	Differenzzeit	+ 01.30 Std.

Der gesamte Datenstring hat folgenden Aufbau:

<u>lfd. Zeichennr.:</u>	<u>Bedeutung</u>	<u>Wert (Wertebereich)</u>
1	STX (start of text)	\$02
2	Status	\$30-39, \$41-46
3	Wochentag	\$31-37
4	10er Stunde	\$30-32
5	1er Stunde	\$30-39
6	10er Minute	\$30-35
7	1er Minute	\$30-39
8	10er Sekunde	\$30-36
9	1er Sekunde	\$30-39
10	10er Tag	\$30-33
11	1er Tag	\$30-39
12	10er Monat	\$30-31
13	1er Monat	\$30-39
14	10er Jahr	\$30-39
15	1er Jahr	\$30-39
16	10er Diff.-Zeit + Vorz. Std.	\$30,\$31,\$38,\$39
17	1er Diff.-Zeit Stunden	\$30-39
18	10er Diff.-Zeit Minuten	\$30-35
19	1er Diff.-Zeit Minuten	\$30-39
20	LF (line feed)	\$0A
21	CR (carriage return)	\$0D
22	ETX (end of text)	\$03

5.6.1 Status im Datentelegramm Master/Slave

	b3	b2	b1	b0	Bedeutung
Status nibble:	x	x	x	0	keine Ankündigungsstunde
	x	x	x	1	Ankündigung (SZ-WZ-SZ)
	x	x	0	x	Winterzeit (WZ)
	x	x	1	x	Sommerzeit (SZ)
	x	0	x	x	keine Ankündigung Schaltsekunde
	x	1	x	x	Ankündigung Schaltsekunde
	0	x	x	x	Quarzbetrieb
	1	x	x	x	Funkbetrieb (hohe Genauigkeit)
Wochentag nibble:	0	0	0	1	Montag
	0	0	1	0	Dienstag
	0	0	1	1	Mittwoch
	0	1	0	0	Donnerstag
	0	1	0	1	Freitag
	0	1	1	0	Samstag
	0	1	1	1	Sonntag

Beispiel: (STX)831234560301968230(LF)(CR)(ETX)

Funkbetrieb, keine Ankündigung, Winterzeit
 Es ist Mittwoch 03.01.96 - 12:34:56 Uhr
 Die Differenzzeit zu UTC beträgt + 2.30 Std.

5.6.2 Einstellung

Zur Synchronisation der *hopf* Slave-Systeme muss folgende Einstellung eingehalten werden:

- Ausgabe jede Minute
- Ausgabe Sekundenvorlauf
- ETX zum Sekundenwechsel
- 9600 Baud, 8 Bit, 1 Stoppbit, kein Parität

Bei diesen Einstellungen erfolgt eine optimale Regelung der Zeitbasis in den Slave-Systemen.

HINWEIS: FÜR SPEZIELLE ANWENDUNGEN KANN DIE AUSGABE DER UTC-ZEIT AKTIVIERT WERDEN.

5.7 Datentelegramm GPS2000

Mit GPS2000 Datentelegramm können Systeme auf eine Genauigkeit von $\pm 1 \mu\text{sec}$ mit den Zeitdaten des Mastersystems synchronisiert werden.

Der gesamte Datenstring hat folgenden Aufbau:

<u>lfd. Zeichennr.:</u>	<u>Bedeutung</u>	<u>Wert (Wertebereich)</u>
1	SOH (start of header)	\$01
2	100ter Jahrestag	\$30-33
3	10er Jahrestag	\$30-39
4	1er Jahrestag	\$30-39
5	: (Doppelpunkt)	\$3A
6	10er Stunde	\$30-39
7	1er Stunde	\$30-36
8	: (Doppelpunkt)	\$3A
9	10er Minute	\$30-33
10	1er Minute	\$30-39
11	: (Doppelpunkt)	\$3A
12	10er Sekunde	\$30-39
13	1er Sekunde	\$30-39
14	Genauigkeit der Zeit	\$3F, \$23, \$2A, \$2E, \$20
15	CR (carriage return)	\$0D
16	LF (line feed)	\$0A

5.7.1 Genauigkeit der Zeit im Datentelegramm GPS2000

Hex-Wert	ASCII-Wert	Bezeichnung	Bedeutung, Genauigkeitsangabe
\$3F	?	Fragezeichen	Fehler größer als 1 msec
\$23	#	Doppelkreuz	Fehler größer als 100 μsec
\$2A	*	Stern	Fehler größer als 10 μsec
\$2E	.	Punkt	Fehler größer als 1 μsec
\$20		Leerzeichen	Fehler kleiner als 1 μsec

Beispiel: (SOH)042:12:34:56*(CR)(LF)

Es ist 42 Jahrestag, 12:34:56 Uhr, die Systemzeit-Ungeauigkeit ist größer als 10 μsec .

5.7.2 Konfiguration für GPS2000 Datentelegramm

Zur genauen Synchronisation der Geräte müssen folgende Einstellungen eingehalten werden:

für die erste serielle Schnittstelle (z.B. COM0 in 6875)

- 9600 Baud, 8 Bit, 1 Stoppbit, gerade Parität
- Ausgabe jede Sekunde
- Steuerzeichen: Standard (direkt, ohne Verzögerung)
- Zeitbasis und Sekundenvorlauf nach Bedarf
- Sendezeitpunkt: jede Sekunde
- CR -> LF

Zusätzlich ist die Ausgabe eines Sekundenimpulses an der 2. seriellen RS232 Schnittstelle erforderlich. Die Impulsbreite beträgt 10 msec. Die abfallende Flanke ist auf die Sekundenmarke synchronisiert.

Der Impuls muss zusätzlich Konfiguriert werden (z.B. in 6875: IMP1 als zyklische Ausgabe jede Sekunde, Impulslänge 10 msec; IMP1 an COM1 als RS232 ausgeben).

5.8 Datentelegramm SAT 1703 Time String

Der SAT 1703 Time String kann mit allen Modi (z.B. mit Vorlauf oder Endzeichen zum Sekundenwechsel) gesendet werden.

Der SAT 1703 Time String kann auch auf Anfrage gesendet werden. Hierbei wird der Ausgabezeitpunkt auf "Senden nur auf Anfrage" gestellt und der String mit dem ASCII-Zeichen "?" angefragt.

5.8.1 Stringspezifische Einstellungen

Alle Parameter sind frei einstellbar:

- Baudrate: 9600 Baud
- Datenbits: 8
- Stoppbit(s): 1
- Parity: no (keine)
- Sendezeitpunkt: Jede Sekunde
- Sekundenvorlauf: Nein
- Steuerzeichen: Ja
- CR/LF: CR ⇔ LF

5.8.2 Datenstringaufbau

Zeichennummer	Bedeutung	Hex-Wertebereich
1	STX (start of text)	\$02
2	10er Tag	\$30-33
3	1er Tag	\$30-39
4	"."	\$2E
5	10er Monat	\$30-31
6	1er Monat	\$30-39
7	"."	\$2E
8	10er Jahr	\$30-39
9	1er Jahr	\$30-39
10	"/"	\$2F
11	1er Wochentag	\$31-37
12	"/"	\$2F
13	10er Stunden	\$30-32
14	1er Stunden	\$30-39
15	":"	\$3A
16	10er Minuten	\$30-35
17	1er Minuten	\$30-39
18	":"	\$3A
19	10er Sekunden	\$30-35
20	1er Sekunden	\$30-39

Zeichennummer	Bedeutung	Hex-Wertebereich
21	"M" oder "M" oder "U"	\$4D, \$4D, \$55
22	"E" oder "E" oder "T" (Standardzeit [MEZ], Sommerzeit [MESZ])	\$45, \$45, \$54
23	"Z" oder "S" oder "C" oder UTC)	\$5A, \$53, \$43
24	" " oder "Z" oder " "	\$20, \$5A, \$20
25	" " (\$20 ⇒ synchron) oder "*" (\$2A ⇒ nicht synchron)	\$20 \$2A
26	" " (\$20 ⇒ keine Ankündigung) oder "! " (\$21 ⇒ Ankündigung einer W/S- oder S/W-Umschaltung)	\$20 \$21
27	CR (carriage return)	\$0D
28	LF (line feed)	\$0A
29	ETX	\$03

5.8.3 Beispiel eines gesendeten Datenstring

(STX)18.07.02/4/02:34:45UTC__ (CR)(LF)(ETX)

- Es ist Donnerstag 18.07.2002 - 02:34:45 Uhr in UTC
- Die Uhr ist synchronisiert

5.9 Datentelegramm SINEC H1 Extended

Der SINEC H1 Extended String kann mit allen Modi (z.B. mit Vorlauf oder Endzeichen zum Sekundenwechsel) gesendet werden.

Der SINEC H1 Extended kann auch auf Anfrage gesendet werden. Hierbei wird der Ausgabezeitpunkt auf "Senden nur auf Anfrage" gestellt und der String mit dem ASCII-Zeichen "?" angefragt.

5.9.1 Datenstringaufbau

lfd. Zeichennr.:	Bedeutung	Wert (Wertebereich)
1	STX (start of text)	\$02
2	"D" ASCII D	\$44
3	":" Doppelpunkt	\$3A
4	10er Tag	\$30-33
5	1er Tag	\$30-39
6	"." Punkt	\$2E
7	10er Monat	\$30-31
8	1er Monat	\$30-39
9	"." Punkt	\$2E
10	10er Jahr	\$30-39
11	1er Jahr	\$30-39
12	"," Semikolon	\$3B
13	"T" ASCII T	\$54
14	":" Doppelpunkt	\$3A
15	Wochentag	\$31-37
16	"," Semikolon	\$3B
17	"U" ASCII U	\$55
18	":" Doppelpunkt	\$3A
19	10er Stunden	\$30-32
20	1er Stunden	\$30-39
21	"." Punkt	\$2E
22	10er Minuten	\$30-35
23	1er Minuten	\$30-39
24	"." Punkt	\$2E
25	10er Sekunden	\$30-36
26	1er Sekunden	\$30-39
27	"," Semikolon	\$3B
28	"#" oder Space	\$23 / \$20
29	"*" oder Space	\$2A / \$20
30	"S", "U" oder Space	\$53 / \$55 / \$20
31	"!", "A" oder Space	\$21 / \$41 / \$20
32	ETX (end of text)	\$03

5.9.2 Status

Die Zeichen 28-31 im Datentelegramm SINEC H1 Extended geben Auskunft über den Synchronisationsstatus der Uhr.

Hierbei bedeuten:

Zeichen Nr.: 28 =	"#"	keine Funksynchronisation nach Reset, Uhrzeit ungültig
	Space	Funksynchronisation nach Reset, Uhr min. im Quarzbetrieb
Zeichen Nr.: 29 =	"*"	Uhrzeit vom internen Quarz der Uhr
	Space	Uhrzeit über Funkempfang
Zeichen Nr.: 30 =	"S"	Sommerzeit
	"U"	UTC
	Space	Winterzeit
Zeichen Nr.: 31 =	"!"	Ankündigung einer W/S oder S/W Umschaltung
	"A"	Ankündigung einer Schaltsekunde
	Space	keine Ankündigung

5.9.3 Beispiel eines gesendeten Datenstrings

(STX)D:03.01.96;T:3;U:12.34.56; _ _ _ _ (ETX) (_) = Space

Funkbetrieb, keine Ankündigung, Winterzeit

Es ist Mittwoch 03.01.96 - 12:34:56 Uhr

5.10 Datenstring IEC-103 (ASDU Type 6)

Referenz: IEC60870-5-103

Die folgende Tabelle zeigt die Wirkung bestimmter Parameter:

Parameter	Sollwert	unwirksam	fest	variabel
Baudrate:	9600 baud			x
Datenbits:	8		x	
Stoppbit(s):	1			x
Parity:	even (gerade)			x
Sendezeitpunkt:	Jede Minute		x	
Zeichen zum Sekundenwechsel	Nein		x	
Sekundenvorlauf:	Nein		x	
Sendeverzögerung	Nein		x	
Steuerzeichen:	(keine Steuerzeichen)	x		
CR/LF:	(keine Steuerzeichen)	x		
Init-Strings Adressbereich: 1 .. Endadresse	Initialisierung: Adresse 1 .. 254			x

Unwirksame Parameter haben auf diesen String keine Wirkung. (z.B. weil im Binärstring kein Zeichen als Steuerzeichen erkannt wird)

5.10.1 Datenstringaufbau IEC-103 (ASDU Type 6)

lfd. Zeichennr.:	Bedeutung	Hexadezimalwert
1	Start flag	68
2	Length of Information	0F
3	Repeated length of Information	0F
4	Start flag	68
5	Control field	44
6	Station address	FF
7	Frame Type identification	06
8	Variable structure identifier	81
9	Cause of transmission	08
10	Common address of ASDU	FF
11	Function type	FF
12	Information number	00
13	Milliseconds (Low octet)	0000-EA5F
14	Milliseconds (High octet)	
15	Minutes (0..59) + MSB = Invalid Flag	00-3B, 80-BB
16	Hours (0..23) + MSB = SU Summer time Flag	00-17, 80-97
17	Days (1-31)	01-1B
18	Months (1-12)	01-0C
19	Years (00..99)	00-63
20	Checksum (sum of fields 5 to 19 mod 256)	00-FF
21	End flag	16

MSB der Minute: 1 = Uhr ist nicht synchron (Zeit ungültig oder Quarz)
0 = Uhr ist synchron

MSB der Stunde: 1 = Sommerzeit
0 = Standard Zeit

Die Sekunden werden mit in dem Millisekundenwert dargestellt.

Der Millisekundenwert läuft deshalb von 0 .. 59999 dezimal oder von 0000 .. EA5F hexadezimal. (Bei voreingestellter Ausgabe zum Minutenwechsel ist dieser Wert immer 0)

Die Checksumme ist die Summe der Bytes 5 bis 19 Modulo 256

5.10.2 Datenstringbeispiel

Die Länge des Datenstrings besteht aus 21 Zeichen. Erlaubt sind alle Zeichen einschließlich Sonderzeichen. Es werden nur binäre Werte gesendet.

Angegeben sind die Hexadezimalwerte der gesendeten Zeichen:

<68><0f><0f><68><44><ff><06><81><08><ff><ff><00><00><00><05><08><11><87><09><fe><16>

Die Zeit ist 08:05:00.000 am 17.Juli 2009 (Sommerzeit)

Die Uhr ist Synchron.

5.10.3 Initialisierungsstrings für IEC-103 (ASDU Type 6)

Dieser String wird sekundlich (außer zum Minutenwechsel) mit aufsteigenden Adressen gesendet. Die Adresse läuft wiederholt von 1 bis zu einem wählbaren Wert von maximal 254.

lfd. Zeichennr.:	Bedeutung	Hexadezimalwert
1	Start flag	10
2	Control field	47
3	IEC-Address	00-FF
4	Checksum (sum of fields 2 & 3 mod 256)	00-FF
5	End flag	16

5.10.4 Datenstringbeispiel Initialisierungsstring

Die Länge des Datenstrings besteht aus 5 Zeichen. Erlaubt sind alle Zeichen einschließlich Sonderzeichen. Es werden nur binäre Werte gesendet.

Angegeben sind die Hexadezimalwerte der gesendeten Zeichen:

<10><47><01><48><<16> (String initialisiert Gerät mit Adresse 01)

<10><47><02><49><<16>

:

<10><47><FE><45><<16> (String mit maximaler gültiger Adresse)

Voreingestellt ist die Initialisierung von 1 bis zur maximal gültigen Adresse hexadezimal FE (dezimal 254).

5.11 Datentelegramm NMEA 0183 - GPRMC (V3.00)

Das vollständige NMEA-Format³ 0183 GPRMC enthält die von einem GPS-Empfänger berechneten Positions-, Geschwindigkeits- und Zeitdaten (UTC). Die verschiedenen Informationen werden im Datentelegramm durch Kommas getrennt. Ist eine Information nicht vorhanden so wird nur das Trennungskomma gesendet.

Datenstringformat:

Das hier gesendete Telegramm enthält die Zeitinformation in UTC und die Position in folgendem Format:

```
$GPRMC,hhmmss.sss,A,llll.llll,a,yyyyy.yyyy,a,,,DDMMYY,,,A*HH<CR><LF>
```

Die Informationen werden zwischen dem ASCII-Zeichen "\$" und dem ASCII-Zeichen "*" gesendet. Danach folgen zwei Zeichen für die Checksumme (EXOR-Bildung aller Zeichen zwischen "\$" und "*"). Die hexadezimalen Werte der oberen und unteren 4 Bits der Checksumme werden in ASCII-Zeichen umgesetzt und übertragen, wobei die binären Werte **A-F** in die ASCII-Zeichen "**A**"-"**F**" (41h - 46h) umgesetzt werden.

Alle Informationen werden als ASCII-Zeichen mit 8 Bit Wortlänge, 1 Stoppbit und ohne Paritätsbit gesendet.

Der Stringaufbau enthält folgende Informationen:

Information:	Format:	Erklärung:
Zeitbasis	"GP"	Zeitbasis=GPS
String-Identifizier	"RMC"	Recommended Minimum Information
Zeit	hh,mm,ss.sss	Stunden, Minuten, Sekunden & Millisekunden
Status (Zeichen Nr.18)	"A" / "V"	"A" = synchron: Status der Uhr ist "R" oder "r" "V" = nicht synchron: Status der Uhr ist "-" oder "C"
Position Breite	lll.llll	Grad & Minuten Dezimalpunkt und Nachkommastellen
Position Breite	"N" / "S"	Halbkugel: "N"=Nord, "S"=Süd
Position Länge	Y.YYYY.YYYY	Grad & Minuten Dezimalpunkt und Nachkommastellen
Position Länge	"E" / "W"	Richtung: "E"=Ost, "W"=West
Mode Indikator (Zeichen Nr.56)	"A" / "N"	"A" = synchron: : Status der Uhr ist "R" oder "r" "N" = nicht synchron: Status der Uhr ist "-" oder "C"

Am Gerät sind folgende Einstellungen vorzunehmen:

- Baudrate = 4800 Baud
- Wortlänge = 8 Bit
- Stoppbit = 1
- Parity = kein Parity
- Sendezeitpunkt = sekundlich
- Sekundenvorlauf aus
- Steuerzeichen zum Sekundenwechsel aus
- Sendeverzögerung aus
- Zeitbasis = UTC

³ NMEA = National Marine Electronics Association

5.11.1 Datenstringaufbau

<u>lfd. Zeichennr.:</u>	<u>Bedeutung</u>	<u>Wert (Wertebereich)</u>
1	"\$" Startzeichen	\$24
2	"G"	\$47
3	"P"	\$50
4	"R"	\$52
5	"M"	\$4D
6	"C"	\$43
7	"," Komma als Trennungszeichen	\$2C
8	10er Stunden UTC-Zeit	\$30-32
9	1er Stunden	\$30-39
10	10er Minuten	\$30-35
11	1er Minuten	\$30-39
12	10er Sekunden	\$30-35
13	1er Sekunden	\$30-39
14	"." Punkt als Trennungszeichen	\$2E
15	10-tel Sekunden	\$30-39
16	100-tel Sekunden	\$30-39
17	"," Komma als Trennungszeichen	\$2C
18	"A" bzw. "V" Status	\$41,\$56
19	"," Komma als Trennungszeichen	\$2C
20	10er Breite Grad	\$30-39
21	1er Breite Grad	\$30-39
22	10er Breite Minuten	\$30-36
23	1er Breite Minuten	\$30-39
24	"." Dezimalpunkt	\$2E
25	0,1er Breite Minuten	\$30-39
26	0,01er Breite Minuten	\$30-39
27	0,001er Breite Minuten	\$30-39
28	0,0001er Breite Minuten	\$30-39
29	"," Komma als Trennungszeichen	\$2C
30	"N" bzw. "S"	\$4E,\$53
31	"," Komma als Trennungszeichen	\$2C
32	100er Länge Grad	\$30-31
33	10er Länge Grad	\$30-39
34	1er Länge Grad	\$30-39
35	10er Länge Minuten	\$30-36
36	1er Länge Minuten	\$30-39
37	"." Dezimalpunkt	\$2E
38	0,1er Länge Minuten	\$30-39
39	0,01er Länge Minuten	\$30-39
40	0,001er Länge Minuten	\$30-39
41	0,0001er Länge Minuten	\$30-39
42	"," Komma als Trennungszeichen	\$2C
43	"E" bzw. "W"	\$45,\$57
44	"," Komma als Trennungszeichen	\$2C
45	"," Komma als Trennungszeichen	\$2C
46	"," Komma als Trennungszeichen	\$2C

47	10er Tag	\$30-33
48	1er Tag	\$30-39
49	10er Monat	\$30-31
50	1er Monat	\$30-39
51	10er Jahr	\$30-39
52	1er Jahr	\$30-39
53	"," Komma als Trennzeichen	\$2C
54	"," Komma als Trennzeichen	\$2C
55	"," Komma als Trennzeichen	\$2C
56	"A" bzw. "N" Mode-Indikator	\$41,\$4E
57	"*" Begrenzung d. Telegramms	\$2A
58	10er Checksumme	\$30-39
59	1er Checksumme	\$30-39
60	CR (carriage return)	\$0D
61	LF (line feed)	\$0A

5.11.2 Beispiele gesendeter Datenstrings

```
$GPRMC,065517.000,A,5112.7003,N,00739.7908,E,,,210809,,,A*64<cr><lf>
```

- Es ist Freitag 21.08.2009 - 06:55:17 Uhr (UTC).
- Die Uhr ist synchron ("r" oder "R").
- Die Position der Antenne ist 51°12,7003' nördl. Breite
und 7°39,7908' östl. Länge.
- Die Uhr ist synchron ("r" oder "R").

Beispiel für Datenstrings vor, während und nach dem Einfügen einer möglichen Schaltsekunde:

Schaltsekunde Jahreswechsel 2009->2010

```
$GPRMC,235958.00,A,5112.7003,N,00739.7908,E,,,311209,,,A*5E<cr><lf>
```

```
$GPRMC,235959.00,A,5112.7003,N,00739.7908,E,,,311209,,,A*5F<cr><lf>
```

```
$GPRMC,235960.00,A,5112.7003,N,00739.7908,E,,,311209,,,A*55<cr><lf>
```

```
$GPRMC,000000.00,A,5112.7003,N,00739.7908,E,,,010110,,,A*57<cr><lf>
```

```
$GPRMC,000001.00,A,5112.7003,N,00739.7908,E,,,010110,,,A*56<cr><lf>
```

```
$GPRMC,000002.00,A,5112.7003,N,00739.7908,E,,,010110,,,A*55<cr><lf>
```

5.12 Datentelegramm NMEA 0183 - GPZDA (V3.00)

Der Datenstring gibt die Zeitinformation im NMEA-Format⁴ 0183 aus. Der Aufbau entspricht dem standardisierten String ZDA-Time & Date.

Das hier gesendete Telegramm enthält nur die Zeitinformation in UTC und hat folgenden Aufbau:

```
$GPZDA, hhmmss, DD, MM, YYYY, hhh, mm*CC<CR><LF>
```

Die Informationen werden zwischen dem ASCII-Zeichen "\$" und dem ASCII-Zeichen "*" gesendet. Danach folgen zwei Zeichen für die Checksumme (EXOR-Bildung aller Zeichen zwischen "\$" und "*"). Die hexadezimalen Werte der oberen und unteren 4 Bits der Checksumme werden in ASCII-Zeichen umgesetzt und übertragen, wobei die binären Werte **A-F** in die ASCII-Zeichen "**A**"-"**F**" (41h - 46h) umgesetzt werden.

Alle Informationen werden als ASCII-Zeichen mit 8 Bit Wortlänge, 1 Stoppbit und kein Paritätsbit gesendet.

Der Stringaufbau enthält folgende Informationen:

Information:	Format:	Erklärung:
Zeitbasis	GP	Zeitbasis=GPS
String-Identifizier	ZDA	String für Zeit & Datum
Zeit	hhmmss	Stunden, Minuten, Sekunden
Datum	DD, MM, YYYY	Tag, Monat, Jahr (4stellig)
Lokale Zeitzone	hhh,mm	Stunden mit Vorzeichen, Minuten

Am Gerät sind folgende Einstellungen vorzunehmen:

- Baudrate = 4800 Baud
- Wortlänge = 8 Bit
- Stoppbit = 1
- Parity = kein Parity
- Sendezeitpunkt = sekundlich
- Sekundenvorlauf aus
- Steuerzeichen zum Sekundenwechsel aus
- Sendeverzögerung aus
- Zeitbasis = UTC

⁴ NMEA = National Marine Electronics Association

5.12.1 Datenstringaufbau Uhrzeit/Datum

lfd. Zeichennr.:	Bedeutung	Wert (Wertebereich)
1	"\$" String Startzeichen	\$24
2	"G" Identifizierer Zeitbasis GPS	\$47
3	"P"	\$50
4	"Z" Identifizierer Dateninhalt Zeitinformation	\$5A
5	"D"	\$44
6	"A"	\$41
7	"," Komma als Informationstrennungszeichen	\$2C
8	10er Stunden (UTC)	\$30-32
9	1er Stunden (UTC)	\$30-39
10	10er Minuten (UTC)	\$30-35
11	1er Minuten (UTC)	\$30-39
12	10er Sekunden (UTC)	\$30-35
13	1er Sekunden (UTC)	\$30-39
14	"," Komma als Informationstrennungszeichen	\$2C
15	10er Tag (UTC)	\$30-32
16	1er Tag (UTC)	\$30-39
17	"," Komma als Informationstrennungszeichen	\$2C
18	10er Monat (UTC)	\$30-31
19	1er Monat (UTC)	\$30-39
20	"," Komma als Informationstrennungszeichen	\$2C
21	1000er Jahr (UTC)	\$31-32
22	100er Jahr (UTC)	\$30, \$39
23	10er Jahr (UTC)	\$30-39
24	1er Jahr (UTC)	\$30-39
25	"," Komma als Informationstrennungszeichen	\$2C
26	"+" oder "-" Vorzeichen lokale Zeitzone	\$2B, \$2D
27	10er Stunden (lokale Zeitzonendifferenz)	\$30-39
28	1er Stunden (lokale Zeitzonendifferenz)	\$30-39
29	"," Komma als Informationstrennungszeichen	\$2C
30	10er Minuten (lokale Zeitzonendifferenz)	\$30-39
31	1er Minuten (lokale Zeitzonendifferenz)	\$30-39
32	"*" Stringbegrenzung	\$2A
33	Checksumme Bit 7-4	\$30-39, \$41-46
34	Checksumme Bit 3-0	\$30-39, \$41-46
35	CR (carriage return)	\$0D
36	LF (line feed)	\$0A

5.12.2 Beispiele gesendeter Datenstrings

\$GPZDA,123456,26,09,2003,-02,00*6C(CR)(LF)

- Ausgabe UTC-Zeit
- Es ist Freitag der 26.09.2003 - 12:34:56 Uhr (UTC)
- Differenzzeit -2 Stunden (2 Stunden Ost)
=> Lokalzeit ist 14:34:56 Uhr

Beispiel für Datenstrings vor, während und nach einer Umschaltung:

Umschaltung Sommer->Winter (im Oktober 2009/ MEZ Zeitzone)

```
$GPZDA,005957,25,10,2009,-02,00*64<cr><lf>
$GPZDA,005958,25,10,2009,-02,00*6B<cr><lf>
$GPZDA,005959,25,10,2009,-02,00*6A<cr><lf>
$GPZDA,010000,25,10,2009,-01,00*68<cr><lf>
$GPZDA,010001,25,10,2009,-01,00*69<cr><lf>
$GPZDA,010002,25,10,2009,-01,00*6A<cr><lf>
```

Beispiel für Datenstrings vor, während und nach dem möglichen Einfügen einer Schaltsekunde:

Schaltsekunde Winter 2009->2010 (MEZ Zeitzone)

```
$GPZDA,235958,31,12,2009,-01,00*6E<cr><lf>
$GPZDA,235959,31,12,2009,-01,00*6F<cr><lf>
$GPZDA,235960,31,12,2009,-01,00*65<cr><lf>
$GPZDA,000000,01,01,2010,-01,00*67<cr><lf>
$GPZDA,000001,01,01,2010,-01,00*66<cr><lf>
$GPZDA,000002,01,01,2010,-01,00*65<cr><lf>
```

Beispiel für Datenstrings vor, während und nach einer Umschaltung:

Umschaltung Winter->Sommer (im März 2009/ MEZ Zeitzone)

```
$GPZDA,005957,29,03,2009,-01,00*69<cr><lf>
$GPZDA,005958,29,03,2009,-01,00*66<cr><lf>
$GPZDA,005959,29,03,2009,-01,00*67<cr><lf>
$GPZDA,010000,29,03,2009,-02,00*65<cr><lf>
$GPZDA,010001,29,03,2009,-02,00*64<cr><lf>
$GPZDA,010002,29,03,2009,-02,00*67<cr><lf>
```

6 Werkseinstellungen / Default Parameter

Funktion	Funktion bzw. Wert
Differenzzeit	+ 00 Stunden 00 Minuten
Sommer/Winter Zeitschaltung	deaktiviert (00 00 0000)
Systembyte	00 ⇒ Sync. Status 'R' nur durch GPS Empfang Sync. Mode: direkte Sync. deaktiviert
Timeout Sync-Status (SyncOFF Timer)	02 Minuten
GPS Empfangsmodus	Position Fix
GPS Position	N 000° 00,0000 / E 000° 00,0000
DCF77 Konfiguration	Zeitbasis: Lokale Zeit
DCF77 High Impulslänge	200 msec
DCF77 Low Impulslänge	100 msec
DCF77 Timeout (TimeOFF Timer)	55 Minuten
IRIG-B Konfiguration	Lokale Zeit, nicht invertiert, IEEE1344
IRIG-B Timeout (TimeOFF Timer)	55 Minuten
COM 0... 3 ⇒ phys. Parameter ⇒ Ausgabemodus ⇒ Ausgabe-Parameter ⇒ Ausgabestring	9600Baud, 8Bit, 1Stopbit, keine Parität, kein HS Stringausgabe, COM1 ⇒ RS232 Zeitbasis: UTC, Ausgabe ohne Sekundenvorlauf, ETX sofort, kein Baudraten abhängige Verzögerung, Senden sekundlich <i>hopf6021</i>
Optokoppler OC1	DCF77, nicht invertiert
Optokoppler OC2	Sync. Status
Optokoppler OC3	Betrieb AN / AUS (Power ON / OFF)
Impulskonfiguration IMP1, IMP2	Zyklischer Impuls, sekundlich, Impulsdauer = 50msec
TTL Ausgang	Ausgabe: IMP1
BNC Ausgang (analog)	Ausgabe: DCF77 Simulation
Quarz-Regelwert	Mitte des Quarz-Regelbereichs [hex 8000]



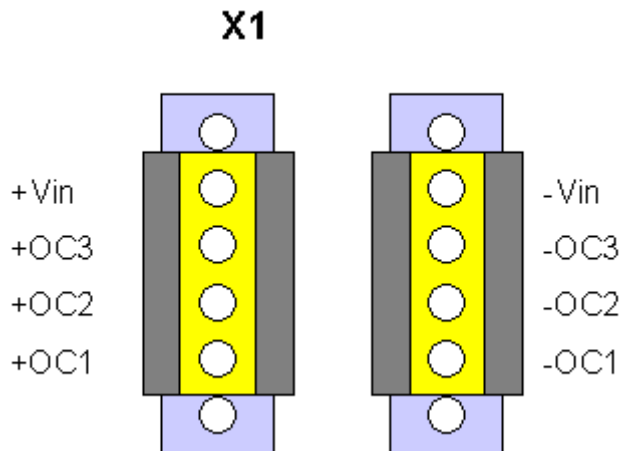
Zurücksetzen auf Werkseinstellungen (siehe Kapitel 3.1 Seite 8 Beschreibung des Tasters in der Frontblende).



Die Werkseinstellungen / Default Parameter können abhängig von der Geräte-Version (z.B. 6875 LAN (DIN Rail 7271, 10/100MBit)) abweichen.

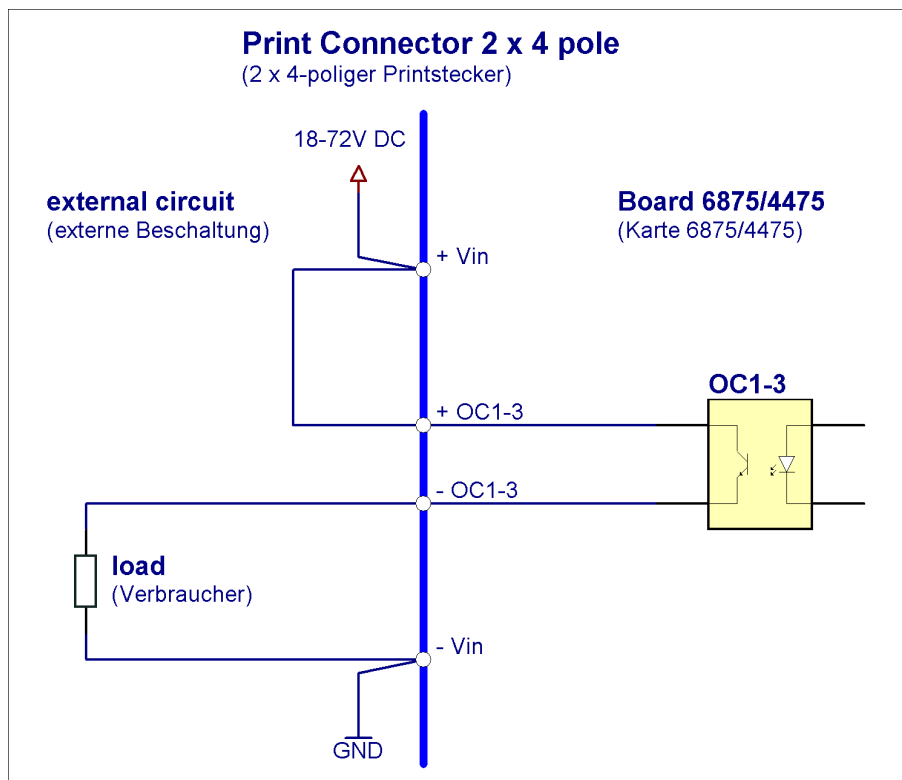
7 Anschlussbeispiele

7.1 Belegung der Schraubklemmen

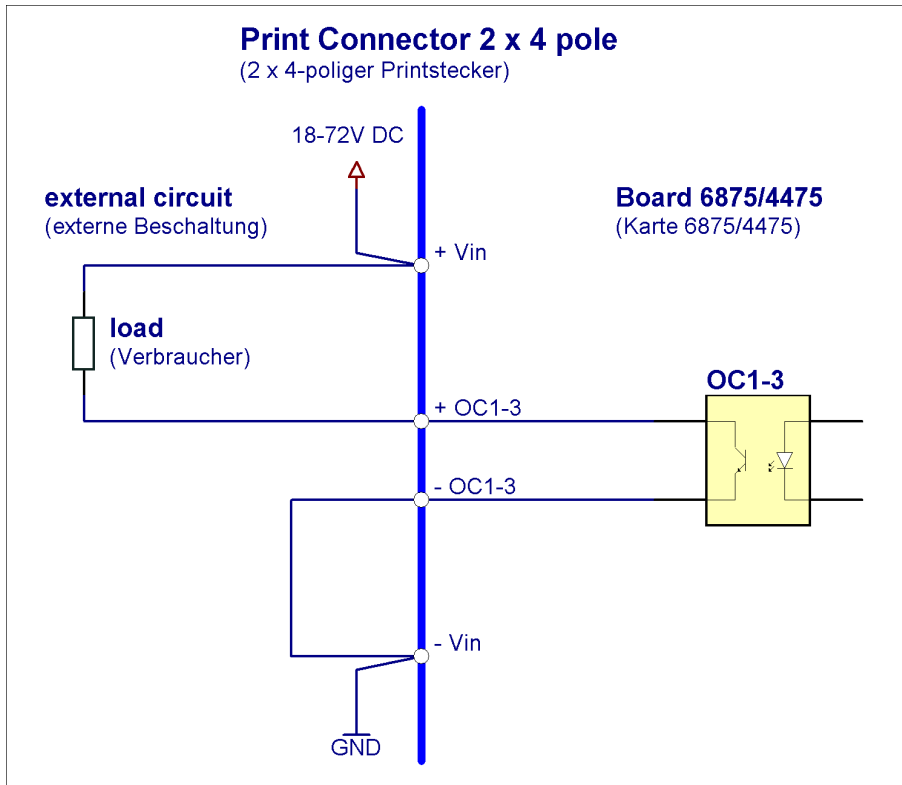


7.1.1 Anschlussbeispiele für OC1-3

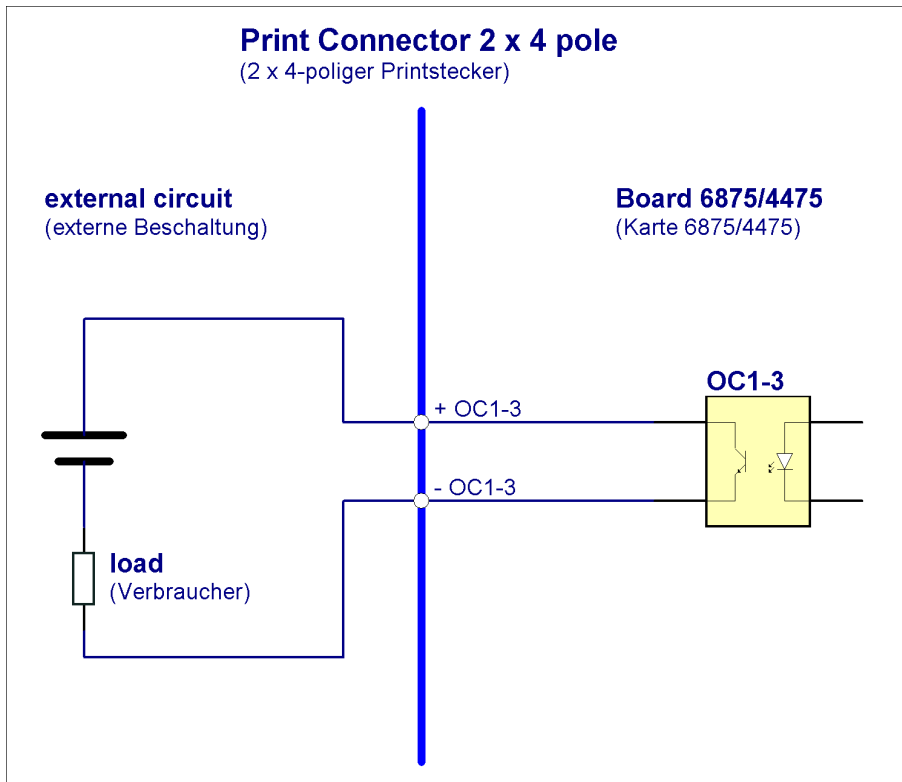
Aktiver, positiver Impuls



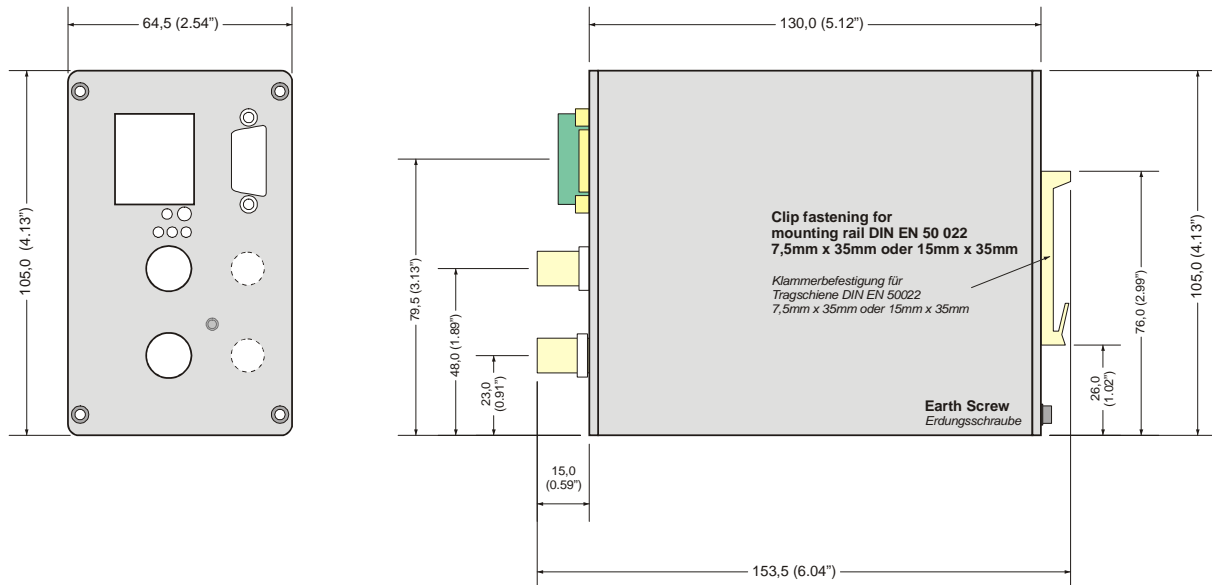
Aktiver, negativer Impuls



Passiver, positiver Impuls



8 Abmessungen Schnappmodul-Gehäuse



9 Glossar und Abkürzungen

UTC	Universal time coordinated
GPS	Global positioning system
DCF77	(D) Deutsches (C) Langwellensignal (F) Frankfurt a.M. (77) Frequenz in kHz
PPS	Pulse Per Second
Standard time	Standardzeit - Winterzeit
DST	Daylight Saving Time - Sommerzeit
IRIG-B	Inter-Range Instrumentation Group B
AFNOR	L'Association Française de Normalisation - Französische Gesellschaft für Normung
IEEE	Institute of Electrical and Electronics Engineers
FL	Fiber Optic Link