



SIEMENS

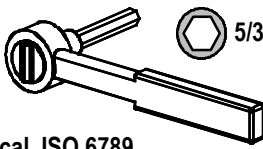
Wrap-around terminals for Cu, terminal for Cu /Al
 Bornes de conexión tipo marco para cobre, cobre/Al

U.S. Cat. No.	Euro Order No.
3TW1CG20	3VL9120-4TC31
3TA1CG30	3VL9130-4TD31
	For use with CG Para Usar Con CG

Installation Instructions / Instrucciones de montaje Order No. / Número de pedido: 3ZX1012-0VL70-4DA1

	⚠ Danger	⚠ Peligro	⚠ Danger
	<p>Hazardous voltage. Will cause death or serious injury.</p> <p>Turn off and lock out all power supplying this device before working on this device.</p> <p>Replace all covers before power supplying this device is turned on.</p>	<p>Tensión peligrosa. Puede causar la muerte o lesiones graves.</p> <p>Desenergice totalmente antes de instalar o darle servicio.</p> <p>Vuelva a colocar todas las cubiertas antes de energizar el interruptor.</p>	<p>Tension dangereuse. Danger de mort ou risque de blessures graves.</p> <p>Couper l'alimentation de l'appareil et le verrouiller avant de le mettre en service.</p> <p>Enlever tous les recouvrements avant de mettre sous tension l'appareil.</p>

Use only with Siemens certified components.
 Utilizar sólo con componentes de Siemens certificados.
 Utiliser uniquement avec des composants certifiés de Siemens.



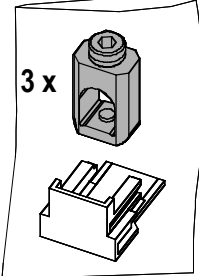
5/32 [4]

cal. ISO 6789

EN	Necessary assembly tools	dimensions in in. [mm]
ES	Herramientas requeridas para el montaje	Dimensiones en pulgadas [mm]

Cu / Al

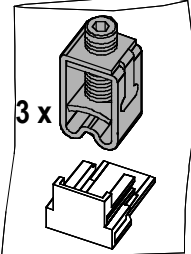
3 x



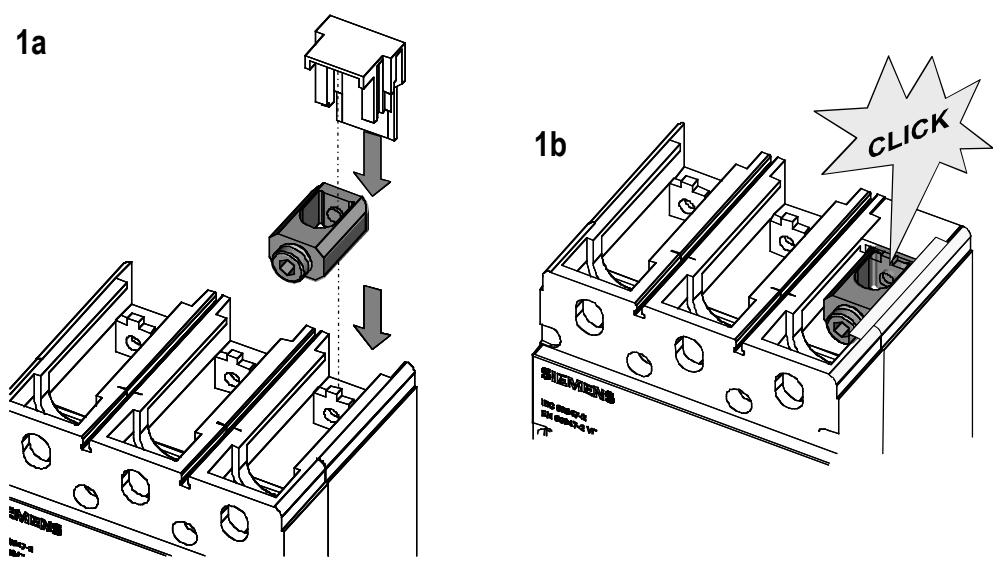
3VL9130-4TD31

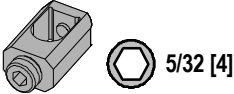
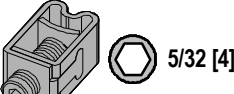
3VL9120-4TC31

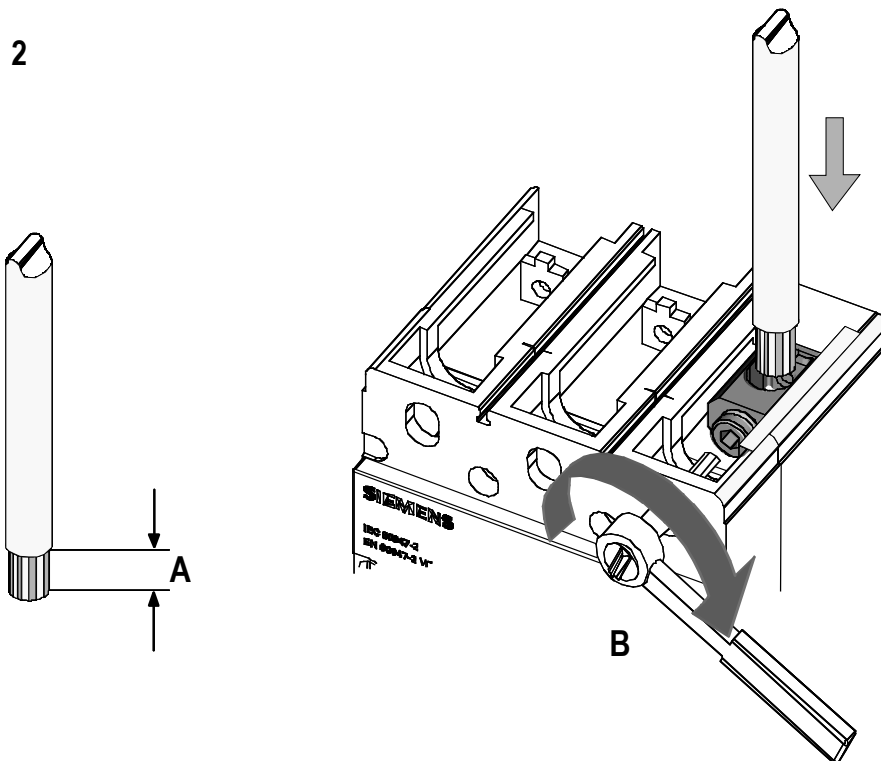
3 x



Cu



Wire Connector Conector de cable	Wire Size Sección de cable	Req. UL486A - 486B Wire Stranding Cable Conductor trenzado		Torque Par de apriete "B"	Wire Strip Length Longitud a pelar "A"
		Class B Clase B	Class C Clase C		
	Cu / Al 6 - 1 AWG [16-35 mm ²]	7 Strands 7 hilos	19 Strands 19 hilos	50 lbf. in. [5.5 Nm]	0.59 in. [15 mm]
	Cu / Al 1/0 - 3/0 AWG [50-70 mm ²]	19 Strands 19 hilos	37 Strands 37 hilos	120 lbf. in. [13.5 Nm]	
	Cu 14 - 8 AWG [2.5-10 mm ²]	7 Strands 7 hilos	----	35 lbf. in. [4 Nm]	0.59 in. [15 mm]
	Cu 6 - 1/0 AWG [16-50 mm ²]	----	37 Strands 37 hilos	70 lbf. in. [8 Nm]	



Technical Assistance: Asistencia Técnica:	Telephone: +49 (0) 911-895-5900 (8 ⁰⁰ - 17 ⁰⁰ CET; EU)	Fax: +49 (0) 911-895-5907
	Teléfono: +1-800-964-4114 (US)	Fax:
	E-mail: technical-assistance@siemens.com	
	E-mail:	
	Internet: www.siemens.de/lowvoltage/technical-assistance (EU)	
Internet: www.sea.siemens.com (US)		