

24 V asegurados, incluso ante fallo de fuente de alimentación

Estructura redundante de la alimentación de corriente para Las máquinas e instalaciones en las que puedan producirse estados críticos en caso de que falle la alimentación de corriente continua de 24 V deben ser alimentadas por fuentes conectadas redundantemente. Porque, aunque las fuentes de alimentación (como SITOP) son extremadamente fiables, nunca puede excluirse completamente la posibilidad de un fallo. ¿Pero por qué no se conectan en paralelo las alimentaciones de corriente? ¿Cómo se organiza la solución con módulos redundantes?

La conexión en paralelo no es suficiente

Cuando se produce un corte de una fuente de alimentación, de la misma podría encargarse otra fuente conectada en paralelo en la salida de 24 V. En todo caso, el fallo de la fuente de alimentación podría residir en su secundario y provocar un cortocircuito en el lado de 24 V debido a un cortocircuito en el condensador de salida. En tal caso la alimentación de corriente intacta también suministraría al circuito cortocircuitado y colapsaría su alimentación de 24 V, y por tanto la de todo el circuito.

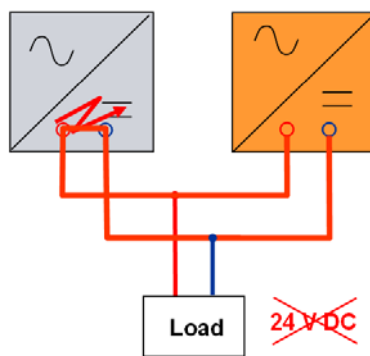


Figura 1:
Conexión en paralelo de las fuentes de alimentación sin desacoplamiento: la alimentación de 24 V puede colapsar en caso de fallo

¿Por qué para conseguir redundancia se desacoplan las fuentes de alimentación?

El desacoplamiento a través de diodos evita que la fuente de alimentación intacta se vea influida por el cortocircuito del equipo defectuoso, con lo que sigue garantizada la alimentación de los consumidores. Existen fuentes de alimentación que llevan integrados diodos de desacoplamiento en el circuito de salida. Dado que en los diodos desciende la tensión en estado de conducción (y por tanto, proporcionalmente a la intensidad, la disipación de potencia), se producen mermas en la eficiencia de la fuente de alimentación.

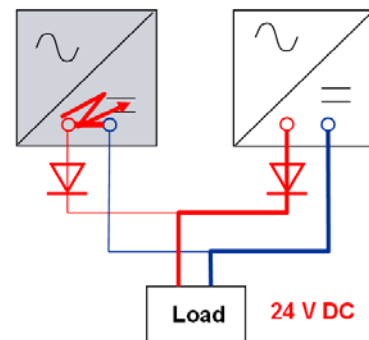


Figura 2:
Conexión en paralelo de las fuentes de alimentación con desacoplamiento: la tensión de 24 V se mantiene en una fuente de alimentación incluso en caso de cortocircuito

Fuente de alimentación SITOP

Para aplicaciones que no exigen estructura redundante de la alimentación de corriente no es necesaria la disipación de potencia mediante diodos integrados.

Por esta razón, en aplicaciones críticas es recomendable emplear módulos redundantes. Los módulos redundantes SITOP también trabajan con diodos de desacoplamiento. Para que el usuario esté informado del corte de una fuente de alimentación, el controlador evalúa un contacto de aviso. El contacto inversor se activa cuando se produce un corte en cualquiera de las dos fuentes de alimentación. Para la detección local de errores, un LED cambia su estado de verde a rojo. El umbral de conmutación de este aviso (alimentación 1 y 2 OK) puede ajustarse de 20 a 25 V. Es decir, se señaliza cuando la tensión de salida de una de las dos fuentes de alimentación desciende hasta el valor ajustado o por debajo del mismo.

La configuración de los módulos redundantes se rige por las necesidades de potencia

Los módulos redundantes SITOP PSE202U están disponibles en versiones de 24 V / 10 A y de 24 V / 40 A, así como en la variante especial de 24 V / NEC class2, con potencia de salida limitada a 100 VA (ver página 3).

El valor de la intensidad indica la intensidad total máxima. Es decir, un módulo redundante de 24 V / 10 A se conecta en serie a una fuente de alimentación con un máximo de 10 A, o se conectan redundantemente dos fuentes de alimentación con intensidades nominales de hasta 5 A. La configuración varía correspondientemente. (Figuras 3 y 4).

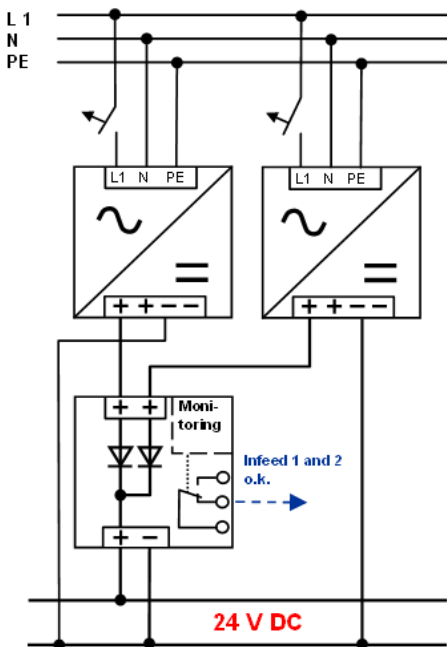


Figura 3: Configuración con un módulo redundante para dos fuentes de alimentación: SITOP PSE202U 24 V / 10 A con dos fuentes de alimentación de hasta 5 A o 24 V / 40 A con dos fuentes de alimentación de hasta 20 A de intensidad nominal de salida

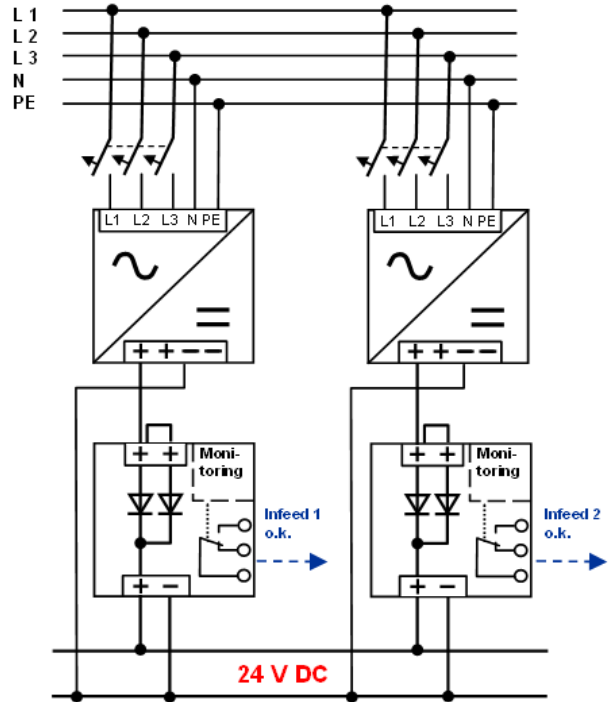


Figura 4: Configuración con un módulo redundante para cada fuente de alimentación: SITOP PSE202U 24 V / 10 A con una fuente de alimentación de hasta 10 A o PSE200U de 24 V / 40 A con una fuente de alimentación de intensidad nominal de salida máxima de 40 A. Las dos entradas de 24 V de los módulos redundantes se puentean

Redundancia 1 + 1

Para lograr la redundancia al 100%, la denominada redundancia 1 + 1, la intensidad de carga no puede ser mayor que la que puede suministrar individualmente una fuente de alimentación. Si falla una fuente de alimentación, la carga completa es alimentada por la segunda fuente de alimentación.

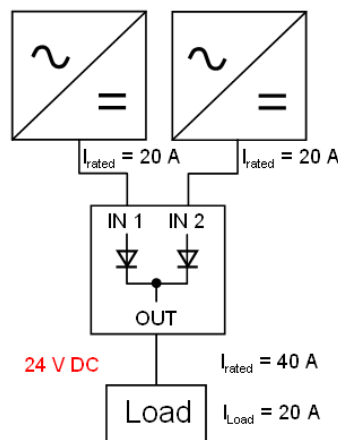


Figura 5: Configuración para redundancia 1 + 1 con dos fuentes de alimentación de 24 V / 20 A del mismo tipo para alimentar de forma segura una carga de 20 A

Indicaciones sobre el funcionamiento redundante

La alimentación a través del circuito primario también debe tener configuración redundante. Es decir, cada fuente de alimentación es alimentada a través de un fusible o un automático magnetotérmico independiente (Figs. 3 y 4). Un fusible común ocasionaría que, en caso de cortocircuito en el primario de una fuente de alimentación, ambas fuentes de alimentación se aislaran instantáneamente de la red.

Si se utilizan fuentes de alimentación monofásicas, la alimentación debería realizarse a través de diferentes fases, p. ej. si existe una red trifásica (Fig. 6).

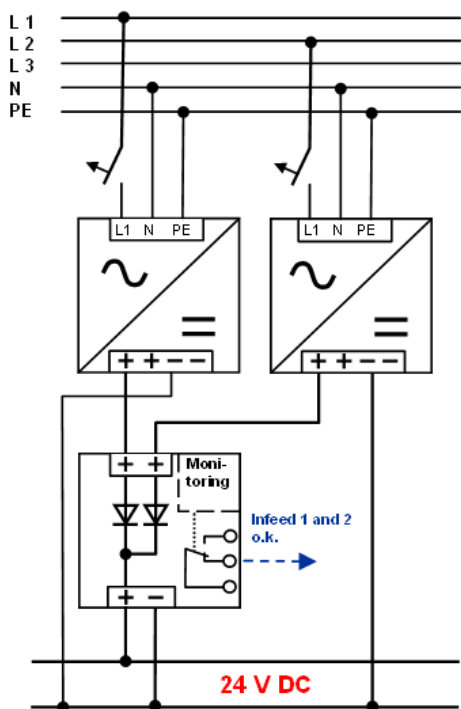


Figura 6: Si existe una red polifásica, las fuentes de alimentación monofásicas deben alimentarse a través de fases diferentes

Para cuidar las fuentes de alimentación debe procurarse un reparto uniforme de la carga. Puede lograrse mediante las medidas siguientes:

- Utilización de fuentes de alimentación del mismo tipo
- Longitudes y secciones de cable iguales (o igual impedancia) entre fuentes de alimentación y módulo redundante
- Ajustes iguales de las tensiones de salida de las fuentes de alimentación. Diferencia máxima de +/-50 mV sin carga y sin conexión entre las fuentes de alimentación.
- Conexión simultánea de las fuentes de alimentación, p. ej. mediante el interruptor general del armario eléctrico
- Si se emplea la línea de productos SITOP modular, adicionalmente la característica de salida puede ajustarse para su funcionamiento en paralelo. La característica "blanda" proporciona un reparto óptimo de la carga

Redundancia N + 1 mediante aumento de la potencia

Los módulos redundantes también sirven para conectar en paralelo fuentes de alimentación con el fin de aumentar la potencia, logrando al mismo tiempo redundancia, la denominada redundancia N + 1. Por ejemplo, si se necesitan 60 A pueden conectarse en paralelo a través de módulos redundantes cuatro fuentes de alimentación de 20 A de tensión nominal de salida. De este modo, en caso de fallo de una fuente de alimentación continuarían activas las otras tres, garantizando la intensidad de carga necesaria de 60 A. En este caso concreto se dispondría de redundancia 3 + 1 (tres fuentes de alimentación necesarias, una fuente de alimentación en reserva).

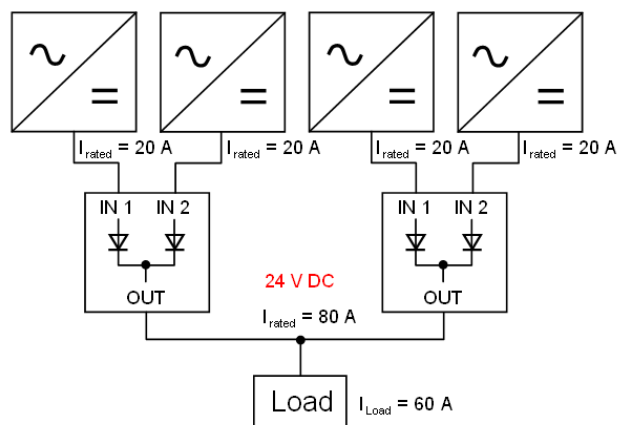


Figura 7: Configuración posible para redundancia N + 1 con cuatro fuentes de alimentación de 24 V / 20 A del mismo tipo para alimentar de forma segura una carga de 60 A

Funcionamiento redundante con limitación de potencia según NEC class2

Con los módulos redundantes SITOP PSE200U NEC class2 se pueden cumplir simultáneamente dos requisitos. Por un lado, la estructura de una alimentación redundante de 24 V, y por otro la limitación de la potencia de salida a 100 VA, como se requiere por ejemplo en la industria de semiconductores y en la industria del automóvil. Los módulos compactos utilizan la alimentación centralizada de 24 V (se requieren fuentes de alimentación con homologación según UL60950-1) y la reparten en derivaciones NEC class2.

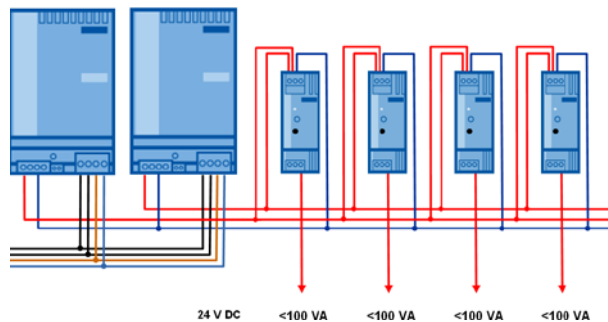


Figura 8: Estructura redundante con limitación simultánea de potencia de derivaciones individuales de 24 V, a través de módulos redundantes compactos SITOP PSE200U NEC class2 y dos fuentes de alimentación trifásicas SITOP PSU300S 24 V / 20 A

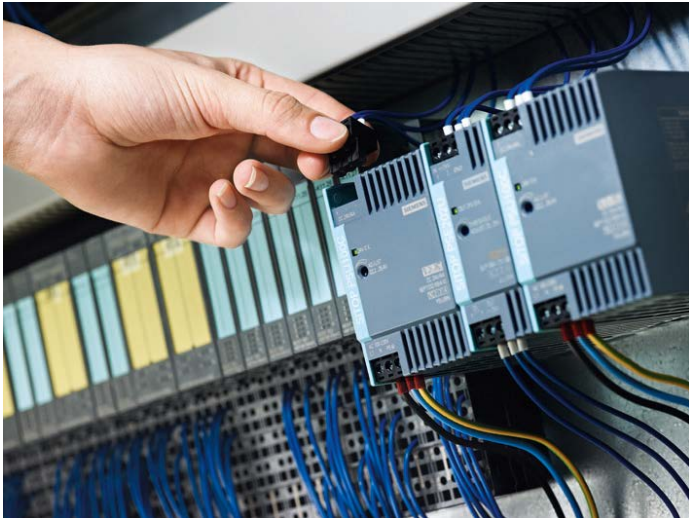





Figura 9:
Solución compacta para funcionamiento redundante con potencias pequeñas: dos fuentes de alimentación SITOP PSU100C 24 V / 4 A (SITOP compact) y un módulo redundante SITOP PSU202U 24 V / 10 A

			
	24 V / 10 A	24 V / 40 A	24 V / NEC class2
Referencia	6EP1964-2BA00	6EP1961-3BA21	6EP1962-2BA00
Descripción del funcionamiento	Desacoplamiento de 2 fuentes de alimentación hasta 5 A o de una fuente de alimentación hasta 10 A	Desacoplamiento de 2 fuentes de alimentación de 5 A a 20 A o de una fuente de alimentación hasta 40 A	Desacoplamiento y limitación de la salida al límite de class2 (100 VA) de dos fuentes de alimentación de 5 A a 40 A
Tensión de entrada, valor nominal	24 V DC	24 V DC	24 V DC
– Rango	19...29 V DC	24...28,8 V DC	19...29 V DC
Tensión de salida	U _E - 0,5 V	U _E - 0,5 V	U _E - 0,5 V
Intensidad de salida, valor nominal	10 A (intensidad total máxima)	40 A (intensidad total máxima)	3, 5 A (intensidad total máx. 8 A en caso de fallo según NEC class2)
Indicador de funcionamiento	LED (verde/rojo) para "Alimentación 1 y 2 OK"		LED (verde/rojo) para "Alimentación 1 y 2 y salida OK"
Señalización	Contactos de relé con aislamiento galvánico (inversores) para "Alimentación 1 y 2 OK"		Contactos de relé con aislamiento galvánico (inversores) para "Alimentación 1 y 2 y salida OK"
Carga permitida en contacto	6 A / 42 V CA, 30 V DC	8 A / 240 V CA, 24 V DC	6 A / 42 V CA, 30 V DC
Ajustes	Umbral de conmutación para "Alimentación 1 y 2 OK" ajustable de 20 a 25 V (+/-0,5 V)		
Rendimiento con valores nominales, aprox.	97%	97%	95%
Grado de protección (EN 60529)	IP20	IP20	IP20
Temperatura ambiente	-20...+70 °C	0...+60 °C	-20...+70 °C
Dimensiones (an x al x p) en mm	30 x 80 x 100	70 x 125 x 125	30 x 80 x 100
Peso aprox.	0,125 kg	0,5 kg	0,125 kg
Conexiones – +24 V y 0 V	0,5 a 2,5 mm ²	0,33 a 10 mm ²	0,5 a 2,5 mm ²
– Contacto de relés	0,5 a 2,5 mm ²	0,5 a 2,5 mm ²	0,5 a 2,5 mm ²
Homologaciones	CE, cULus	CE, cULus, cCSAus class I Div 2, ATEX, GL, ABS	CE, cULus, NEC class 2