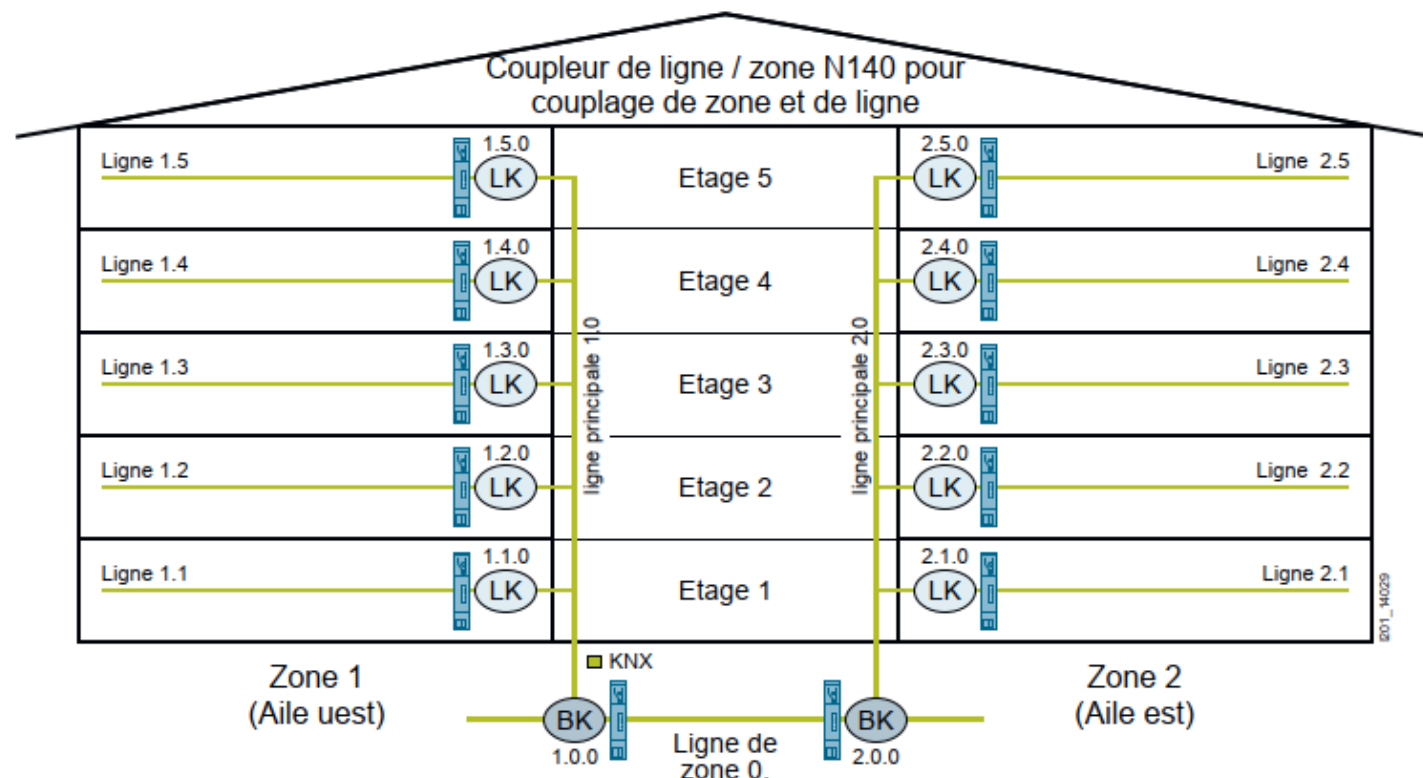




Topologie applications IP-Router

KNX technique de système de bâtiment de Siemens

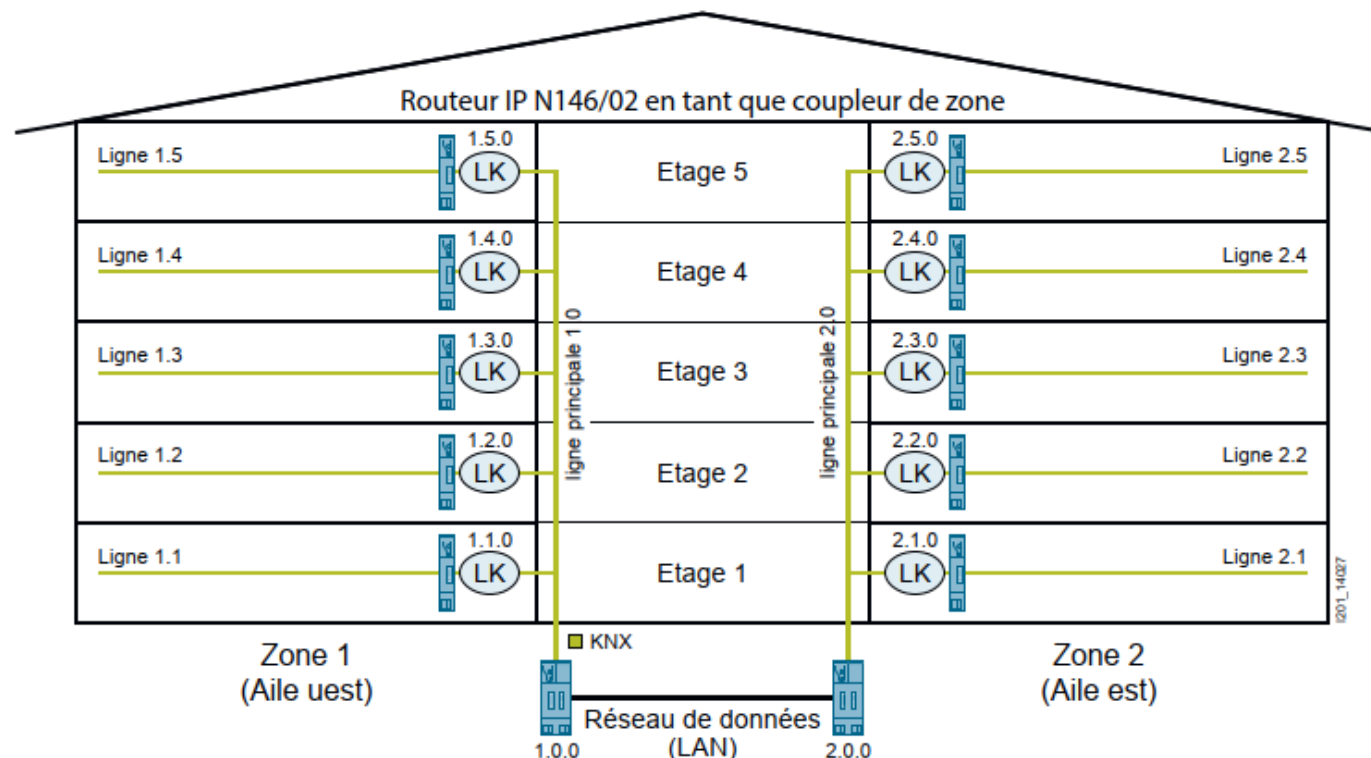
Topologie conventionnelle



Dans la topologie conventionnelle, tous les coupleurs de ligne et de zones fonctionnent comme des coupleurs KNX classiques.

Il s'agit d'une topologie éprouvée très largement utilisée. La longueur des lignes de bus est limitée la plupart du temps à un seul bâtiment.

Topologie moderne

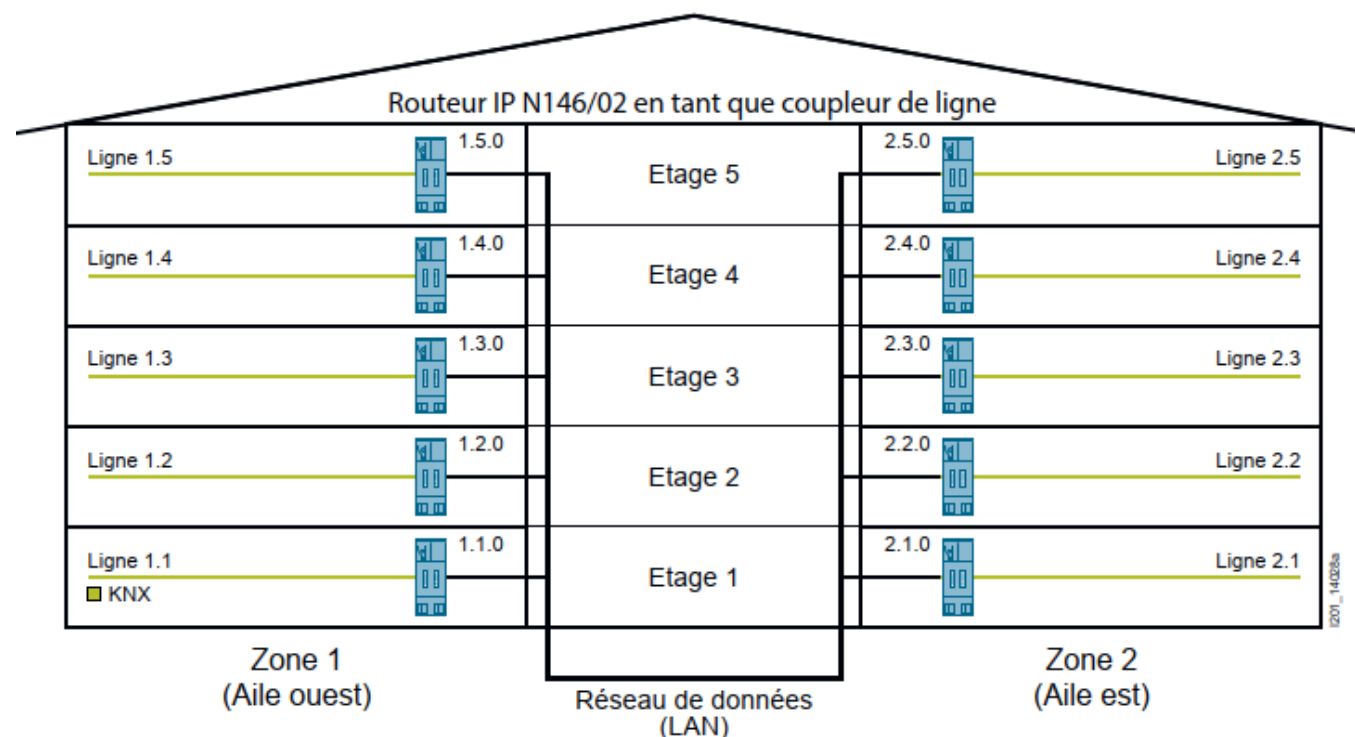


Dans cette topologie moderne, on remplace les coupleurs de zone par un routeur IP N146/02.

L'utilisation de composants réseau standard permet de connecter 2 parties de bâtiment par exemple sans être limité par la longueur des lignes de bus.

On peut aussi recourir à d'autres supports comme la fibre optique ou les réseaux sans fil (W-LAN) pour relier des bâtiments éloignés et échanger des télégrammes d'adresse de groupes.

Topologie innovativ



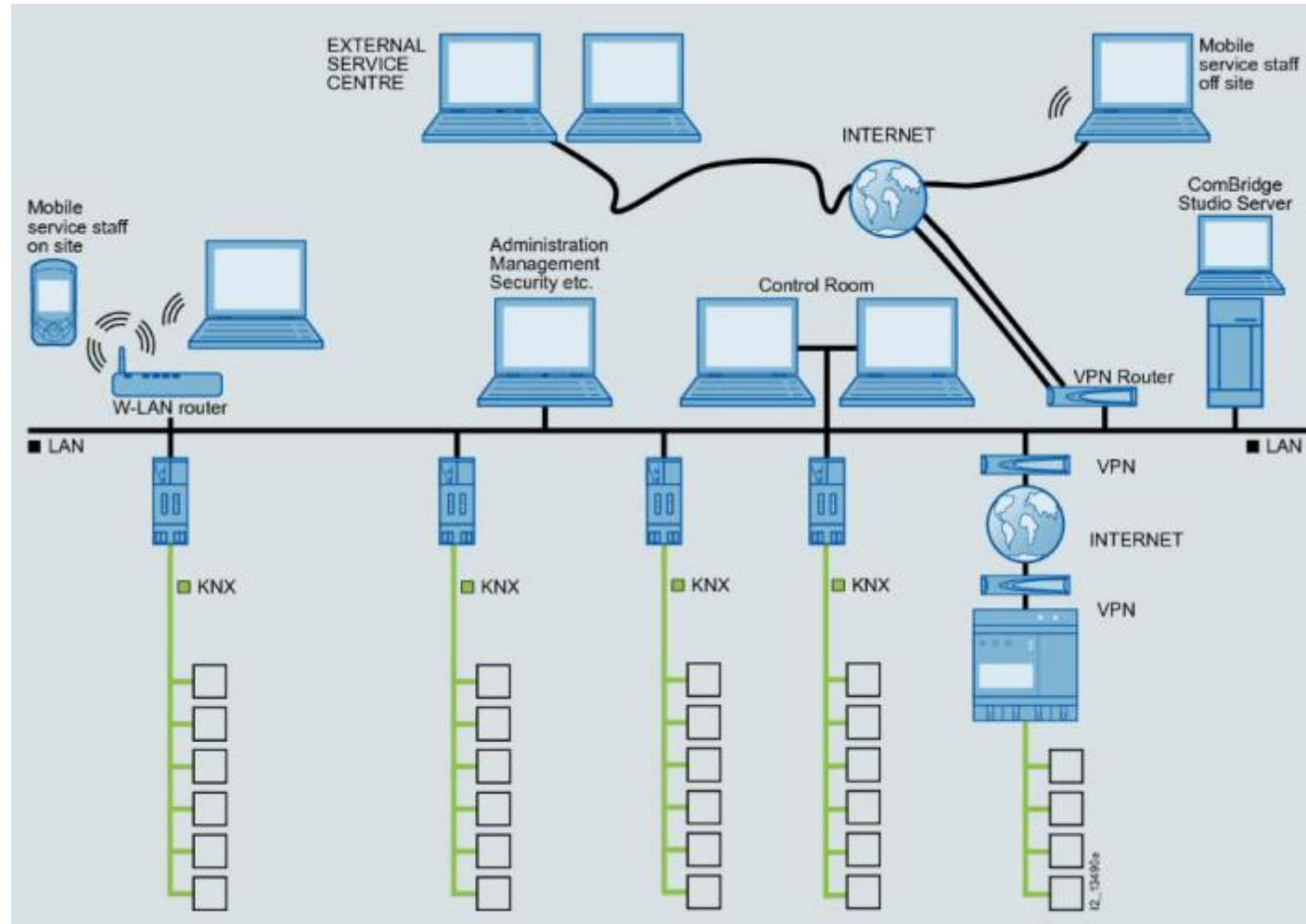
Dans cette topologie innovante , on remplace tous les coupleurs de ligne par des routeurs IP N 146/02.

Il n'est plus nécessaire d'utiliser des coupleurs de zone. Cette configuration permet de relier chaque étage par Ethernet (réseau local LAN) et de tirer parti des réseaux locaux existants.

Par ailleurs, en configurant judicieusement le routeur IP N146/02, on peut mettre en service de manière plus claire et plus simple aussi bien des projets de petite taille que de grande taille.

L'échange de télégrammes d'adresse de groupe reste possible malgré une répartition en projets individuels.

Topologie «state of the art»



Tools & outils

- www.siemens.ch/knx/fr pour tous les informations sur internet
- Information technique: www.siemens.de/gamma-td
- information technique: www.siemens.ch/hit-en-ligne
- [CAD-Dateien](#)
- Apps
 - Downloadcenter
 - Old to new
 - Virtual City
 - KNX Swiss App





Siemens Schweiz AG
Smart Infrastructure

Sennweidstrasse 47
6312 Steinhausen

Tel.: +41 585 579 220

Mail: bp.ch@siemens.com
Internet: www.siemens.ch/knx/fr

