

⚠ DANGER / DANGER / PELIGRO

HAZARDOUS VOLTAGE

- This equipment must be installed and serviced only by qualified electrical personnel.
- Turn off all power supplying this equipment before working on or inside equipment.
- Always use a properly rated voltage sensing device to confirm power is off.
- Replace all devices, doors, and covers before turning on power to this equipment.

Failure to follow these instructions could cause death or serious injury.

TENSION DANGEREUSE

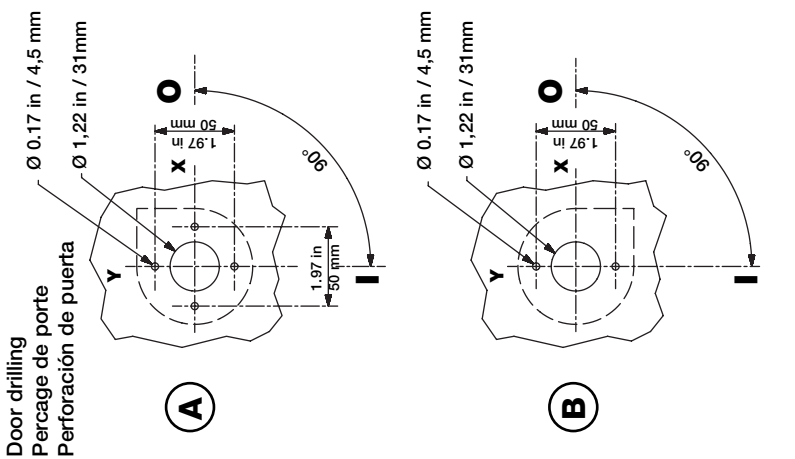
- L'installation et l'entretien de cet appareil ne doivent être effectués que par du personnel qualifié.
- Coupez l'alimentation de cet appareil avant d'y travailler.
- Utilisez toujours un dispositif de détection de tension à valeur nominale approprié pour confirmer que toute alimentation est coupée.
- Remplacez tous les dispositifs, les portes et les couvercles avant de mettre cet appareil sous tension.

Si ces précautions ne sont pas respectées, cela peut entraîner la mort ou des blessures graves.

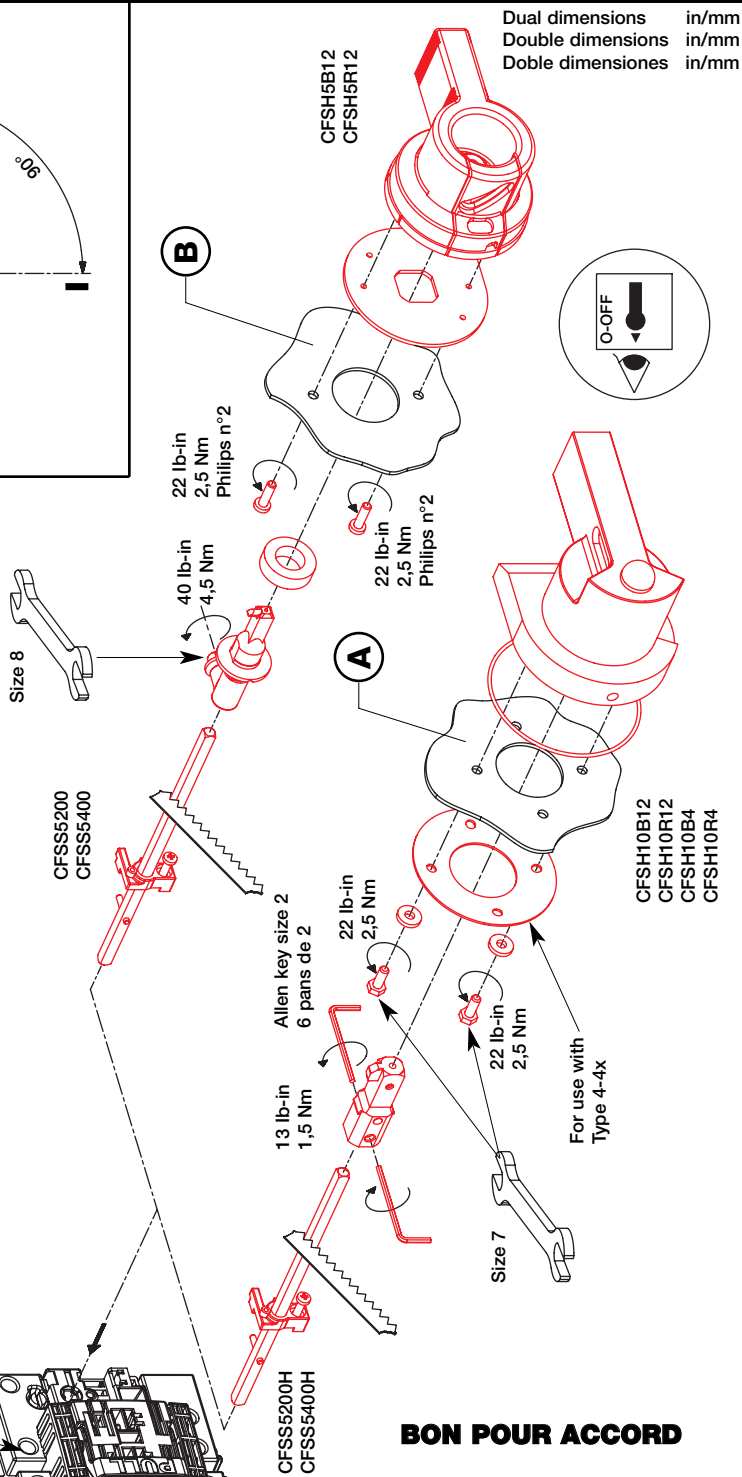
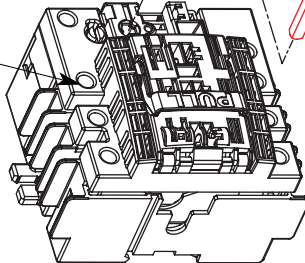
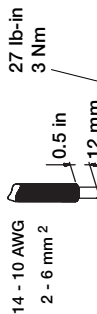
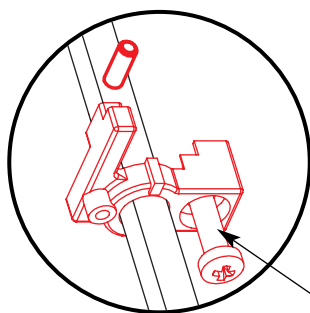
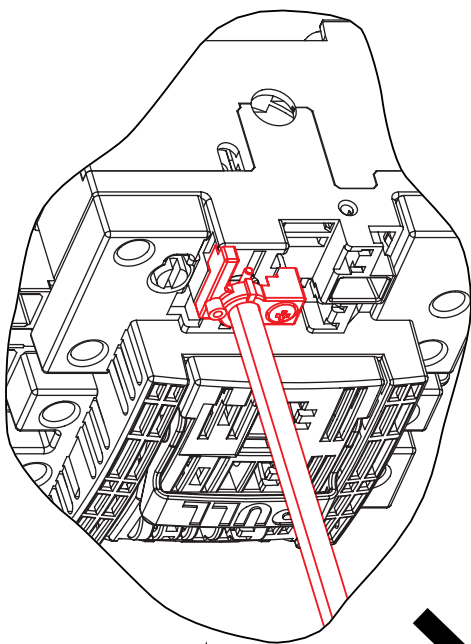
TENSION PELIGROSA

- Solamente el personal de mantenimiento eléctrico especializado deberá instalar y prestar servicios de mantenimiento a este equipo.
- Desenergice el equipo antes de realizar cualquier trabajo en él.
- Siempre utilice un dispositivo detector de tensión adecuado para confirmar la desenergización del equipo.
- Vuelva a colocar todos los dispositivos, las puertas y las cubiertas antes de energizar este equipo.

El incumplimiento de estas precauciones podrá causar la muerte o lesiones serias.



CNFS361 / CFS361C5 / CFS361J5



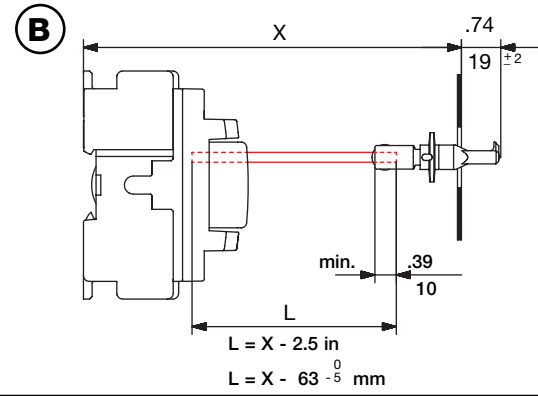
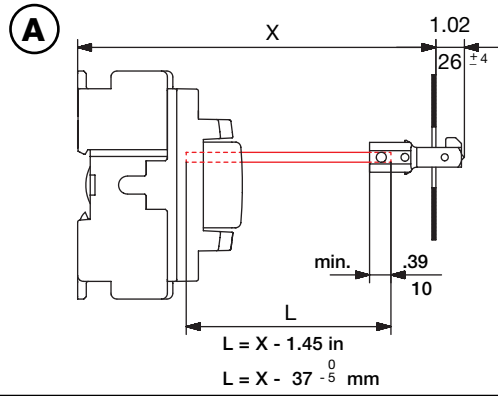
BON POUR ACCORD

NOM :

DATE :

SIGNATURE :

Shaft length
Longueur d'axe
Longitud del eje

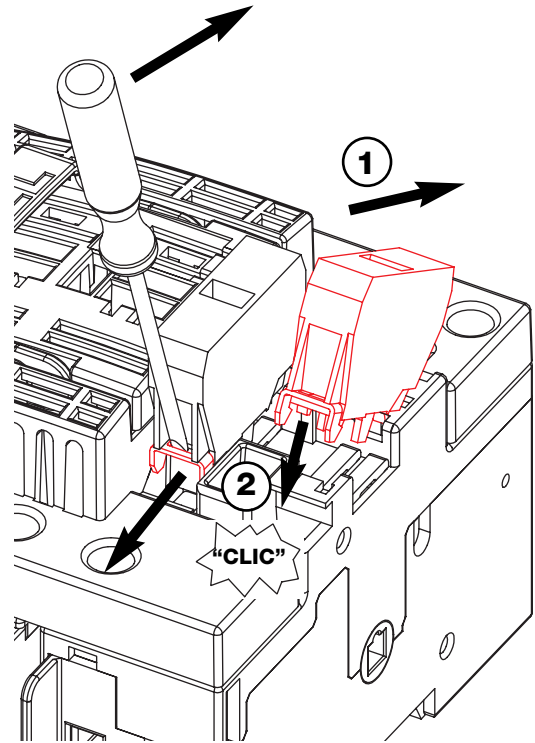
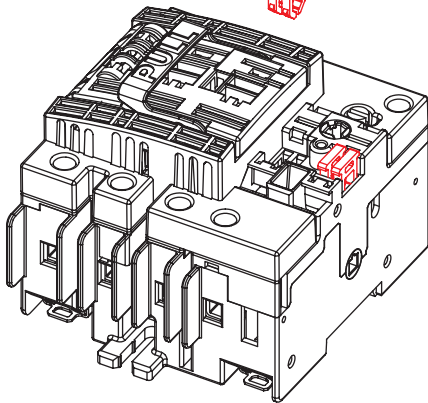
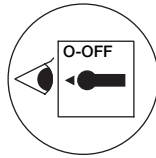


CNFS361
CFS361C5
CFS361J5 (Max : 2 Auxiliary contacts / 2 CA / 2 contactos)

Maxi : 4 Auxiliary contacts
Maxi : 4 CA
Maxi : 4 contactos
auxiliares

1 NO (F) : CFS AUX1NO

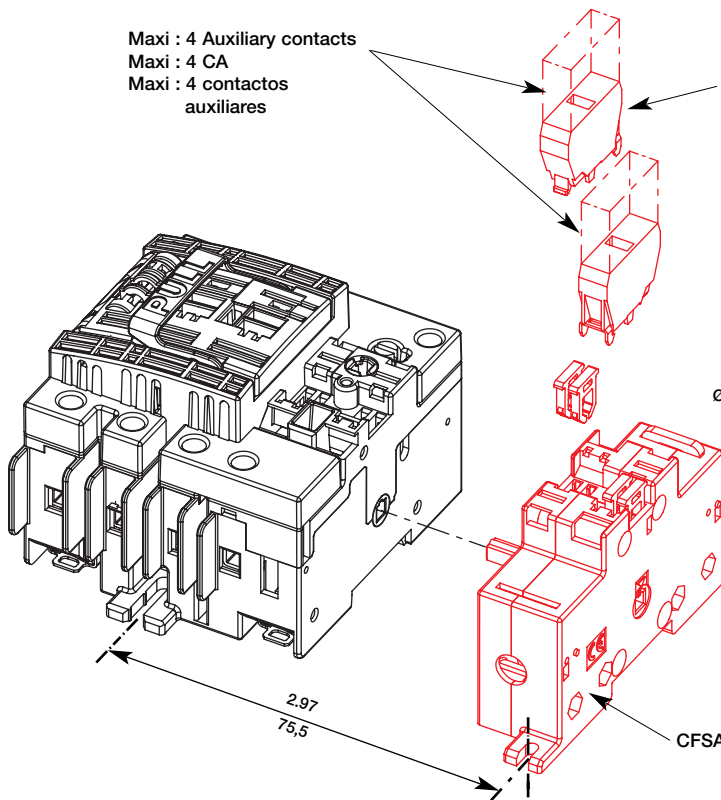
1 NC (O) : CFS AUX1NC



Maxi : 4 Auxiliary contacts
Maxi : 4 CA
Maxi : 4 contactos
auxiliares

1 NO (F) : CFS AUX1NO

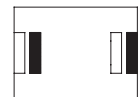
1 NC (O) : CFS AUX1NC



Peg
Poussoir
Leva

No peg
Pas de poussoir
No leva

TEST



ON



ON + TEST

