

Abzweigschutz SIPROTEC 7SA511 (Version V3)



Bild 1
Abzweigschutz 7SA511

Anwendungsbereich

Der digitale Abzweigschutz 7SA511 ist eine selektive und schnelle Schutzeinrichtung für ein- und mehrseitig gespeiste Freileitungen und Kabel in radialen, ringförmigen oder beliebig vermaschten Netzen. Der Sternpunkt kann isoliert, gelöscht, wirksam oder über einen Strombegrenzungswiderstand geerdet sein.

Das Gerät hat alle Funktionen, die für den Schutz eines Leitungsabzweiges üblicherweise benötigt werden. Es ist auch als zeitgestaffelter Reserveschutz zu Vergleichsschutzeinrichtungen aller Art einsetzbar.

Das Gerät kann sowohl in konventionellen Schaltanlagen als auch in die moderne Leittechnik für Schaltanlagen LSA 678 eingebunden werden.

Aufbau

Das Abzweigschutzgerät 7SA511 enthält in kompakter Bauform alle Komponenten für Meßwertaufnahme und Auswertung, Bedien- und Anzeigefeld, Melde- und Befehlsausgaben, binäre Eingabemöglichkeiten, serielle Schnittstellen und Hilfspennungsrichter.

Es sind drei Gehäuseausführungen lieferbar. Die Ausführung für Schalttafelbau ist mit 100 von vorne zugänglichen Doppelstockklemmen ausgestattet. Die Varianten für Schalttafel- bzw. Schrankbau haben rückseitig angeordnete Anschlüsselemente und sind mit oder ohne Glasabdeckung erhältlich.

Arbeitsweise

Das Abzweigschutzgerät 7SA511 hat eine komplette, digitale Meßwertverarbeitung von der Abtastung und Digitalisierung der Meßgrößen bis zur Ausschaltentscheidung für den Leistungsschalter. Digitale Meßverfahren unterdrücken weitgehend den Einfluß von Einschaltströmen, transienten Gleichkomponenten, höherfrequenten Ausgleichsvorgängen und Oberschwingungen.

Serielle Schnittstellen

Das Gerät ist mit 2 seriellen Schnittstellen ausgestattet.

Die frontseitige Bedienschnittstelle ist für den Anschluß eines PCs geeignet. Ein Bedienprogramm DIGSI läuft unter WINDOWS und steht der komfortablen und übersichtlichen Einstellung, der Störschreibungs- und Störfallauswertung sowie der Inbetriebsetzung zur Verfügung.

Die Systemschnittstelle ist wahlweise als abgeriegelte V.24-Schnittstelle oder als Lichtwellenleiterschnittstelle für die Ankopplung an die Stationsleittechnik SINAUT LSA, ein Schutzdatenzentralgerät, den Datenkonzentrator DAKON oder einen Sternkoppler verfügbar.

Als Kommunikationsprotokoll kommt das kompatible Protokoll gemäß den Empfehlungen von VDEW/ZVEI zum Einsatz. Die serielle Informationsschnittstelle wurde von der Forschungsgemeinschaft für Hochspannungs- und Hochstromtechnik e. V. (FGH) zertifiziert und als konform zu den VDEW/ZVEI-Empfehlungen erklärt.

Bei Ankopplung eines Telefonmodems an die Lichtwellenleiterschnittstelle ist mit dem Bedienprogramm DIGSI eine vollständige Fernbedienung des Distanzschutzes 7SA511 möglich.

Für bestehende Anlagen ist auch weiterhin das siemensspezifische Protokoll nach DIN 19 244 verfügbar.

Einstellung

Mit Hilfe des integrierten Bedien- und Anzeigefeldes oder eines PCs werden alle Einstellparameter bedienergeführt eingegeben. Diese werden in nichtflüchtige Speicher geschrieben, so daß auch beim Abschalten der Versorgungsspannung die Einstellwerte gesichert sind.

Die Parameterspeicherung erfolgt zuverlässig in EEPROMs und ist somit unabhängig vom Ladezustand der Melde-speicher-Pufferbatterie.

Selbstüberwachung

Hard- und Software werden ständig überwacht und Unregelmäßigkeiten sofort erkannt und gemeldet. Damit wird eine deutlich verbesserte Sicherheit, Zuverlässigkeit und Verfügbarkeit erreicht.

Zeitstaffelschutz

Abzweigschutz SIPROTEC 7SA511 (Version V3)

Distanzschutz

Die Hauptschutzfunktion des Abzweigschutzes 7SA511 ist der Distanzschutz. Er zeichnet sich durch folgende Eigenschaften aus:

- Verfügbarkeit mehrerer Anregeprogramme:
 - Überstromanregung $I \gg$
 - Unterimpedanzanregung $U < /I >$ (optional)

Als Meßspannungen werden in Abhängigkeit vom eingestellten Anregeprogramm und der Erdfehlererkennung die 3 Leiter-Erde-Spannungen U_{PH-E} in Abhängigkeit vom Phasenstrom I_{PH} (siehe Bild 2) oder die 3 Leiter-Leiter-Spannungen $U_{PH- PH}$ verwendet.
 - Impedanzanregung $Z <$ (optional) (siehe Bild 3)

In Abhängigkeit eines Erdfehlers werden 3 Leiter-Erde-Schleifen oder 3 Leiter-Leiter-Schleifen zyklisch berechnet. Der Einfluß von Kurzschlußströmen und -spannungen auf kurzschlußfremde Leiterschleifen wird durch Eliminieren der Scheinanregungen beseitigt.
- Erdfehlererkennung mit Erdstrom I_E und/oder Verlagerungsspannung U_E .
- Polygonale Auslösekennlinie mit getrennter Einstellung der Reaktanz X und der Resistanz R (siehe Bild 4). Der Resistanzabschnitt R ist getrennt für Leiter-Leiter- und für Leiter-Erde-Fehler einstellbar. Die 5 Distanzzonen sind wahlweise vorwärts, rückwärts oder ungerichtet, 2 davon als Übergreifzonen staffelbar. Zusätzlich stehen eine gerichtete und eine ungerichtete Endzeitstufe zur Verfügung.
- Richtungsbestimmung mit kurzschlußfremden Spannungen und Spannungsspeicher für unbegrenzte Richtungsempfindlichkeit.
- 7 Zeitstufen
- Phasenetreue Auslösung für Betrieb mit 1poliger oder 1- und 3poliger Kurzunterbrechung.
- Automatische Blockierung des Distanzschutzes bei Ausfall der Meßspannung zur Verhinderung von Fehlmessungen.

Fehlerortung

Die Funktion Fehlerortung berechnet Fehlerimpedanz und Fehlerentfernung, wobei die Anzeige in Ohm, Kilometern oder Prozent der Leitungslänge erfolgen kann. Optional ist die Fehlerortung mit Parallelleitungskompensation verfügbar, wenn der Nullstrom der Parallelleitung gemessen werden kann.

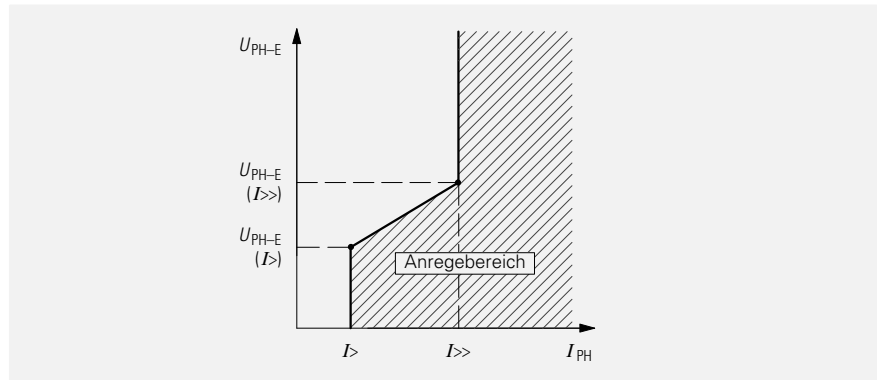


Bild 2
Kennlinie der Unterimpedanzanregung $U_{PH-E}(I_{PH})$

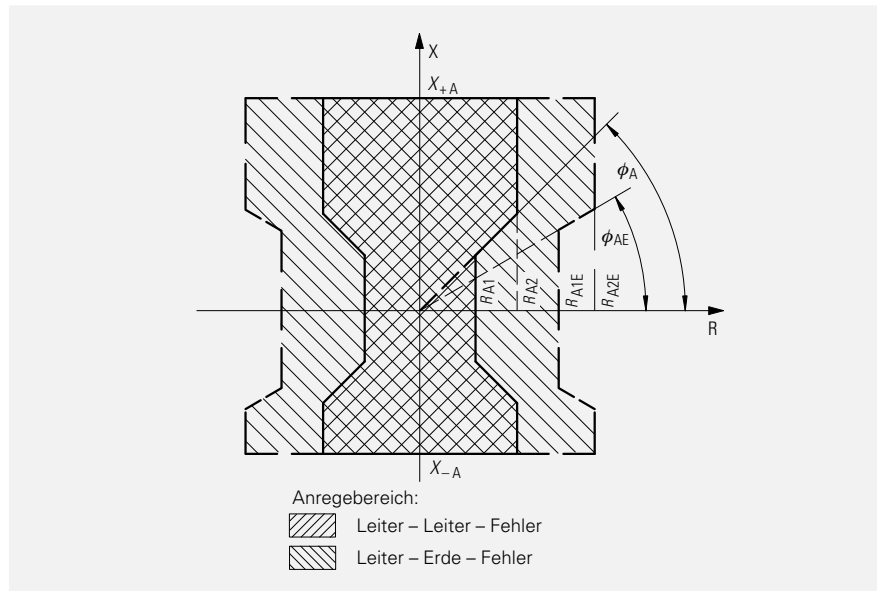


Bild 3
Anregepolygon bei polygonaler Impedanzanregung ($Z <$)

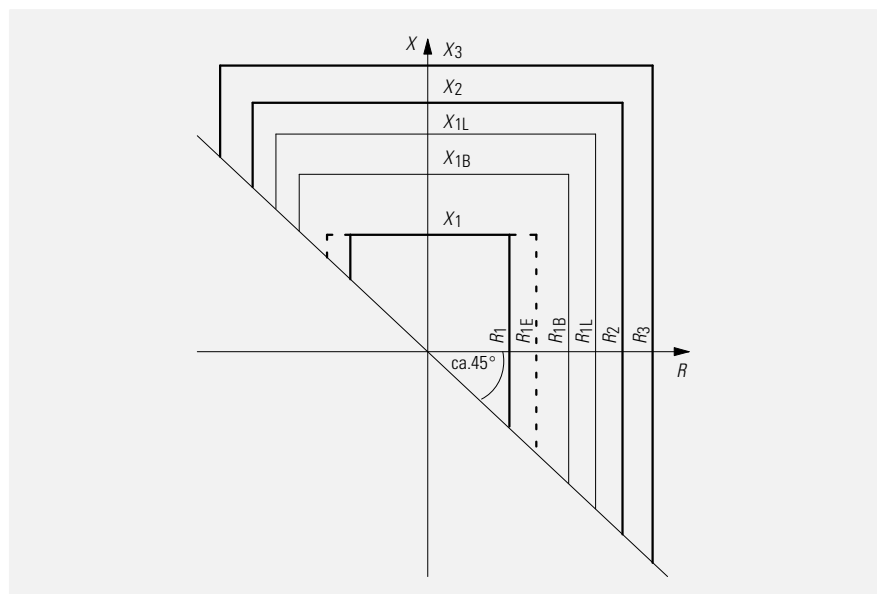


Bild 4
Auslösekennlinien des Distanzschutzes

Abzweigschutz SIPROTEC 7SA511 (Version V3)

Überstromzeitschutz und UMZ-Notbetrieb

Der Abzweigschutz 7SA511 kann als unabhängiger Überstromzeitschutz mit 2stufiger Strom-/Zeitkennlinie eingesetzt werden. Diese Schutzfunktion kann automatisch aktiviert werden, wenn die Meßspannung durch Kurzschluß oder Unterbrechung im Spannungswandlerkreis ausfällt oder wenn der Spannungswandlerschutzschalter fällt.

Signalübertragungszusatz

Zur unverzögerten und selektiven Abschaltung von Fehlern auf 100 % der Leitungslänge ist ein Signalübertragungszusatz verfügbar. Folgende Verfahren sind einstellbar:

- Mitnahme über Anregung
- Mitnahme über Übergreifzone Z1B
- Signalvergleich mit Übergreifzone Z1B
- Richtungsvergleich mit gerichteter Anregung
- Freigabe-Verfahren mit Übergreifzone Z1B
- Freigabe-Verfahren mit gerichteter Anregung
- Blockier-Verfahren für Übergreifzone Z1B
- Streckenschutz
- Rückwärtige Verriegelung.

Die Funktion "Echo bei fehlender oder schwacher Einspeisung" und "Transiente Blockierung bei Vergleichs- oder Blockierverfahren" sind integriert.

Schutz bei Zuschalten auf Kurzschluß

Bei Anschluß eines Binäreingangs "Hand-Einschaltung" kann der Abzweigschutz 7SA511 bei Zuschalten auf einen Kurzschluß unverzögert auslösen. Als Auslösebereich sind Übergreifzone Z1B oder Anregung einstellbar.

Erdschlußfassung im nicht geerdeten Netz (Option)

In Netzen, deren Sternpunkt nicht geerdet ist oder die mit Erdschlußlöschung arbeiten, können einphasige Erdschlüsse vom Erdschlußschutz erfaßt werden. Folgende Funktionen sind integriert:

- Erfassung eines Erdschlusses durch Überwachung der Verlagerungsspannung
- Bestimmung der erdschlußbehafteten Phase durch Messung der Leiter-Erde-Spannungen
- Bestimmung der Richtung des Erdschlusses durch hochgenaue Wirk- und Blindkomponentenmessung des Erdschluß(rest)stromes
- Meldung oder wahlweise Auslösung bei Erdschluß in Vorwärtsrichtung.
- Betriebsmessung von Wirk- und Blindanteil des Erdstroms während eines Erdschlusses.

Erdkurzschlußschutz im geerdeten Netz (Option)

In geerdeten Netzen, in denen bei Erdfehlern hohe Übergangswiderstände auftreten, kann es vorkommen, daß die Anregeverfahren des Distanzschutzes nicht ausreichen. Der Abzweigschutz 7SA511 verfügt über Schutzfunktionen für derartige hochohmige Erdfehler. Dies sind:

- Gerichteter Erdfehlerschutz mit ungerichteter Not- und Reserveschutzfunktion (Erd-UMZ-Schutz)
- Ungerichteter, stromabhängiger Überstromzeitschutz für Erdfehler mit einstellbarer Kennlinie (Erd-AMZ-Schutz)
- Vergleichslogik zur Erweiterung des gerichteten Erdfehlerschutzes zum Richtungsvergleichsschutz.

Wiedereinschaltautomatik (Option)

Das Gerät 7SA511 kann mit einer Wiedereinschaltautomatik (WE) ausgestattet werden.

Die möglichen Funktionen sind:

- 3polige KU/LU¹⁾ bei allen Fehlerarten
- 1polige KU bei 1phasigen Fehlern, endgültige Abschaltung bei mehrphasigen Fehlern
- 1polige KU bei 1phasigen und 3polige KU/LU bei mehrphasigen Fehlern
- 1polige KU bei 1phasigen und bei 2phasigen Fehlern ohne Erdbeteiligung sowie 3polige KU/LU bei anderen Fehlern
- Mehrmalige LU
- Zusammenarbeit mit externem WE-Gerät über binäre Ein- und Ausgaben
- Steuerung der integrierten WE-Funktionen durch externen Schutz
- WE-Blockierung bei Fehlern auf dem Kabelanteil gemischter Leitungsstrecken-Freileitungskabel.

Maßnahmen bei Netzpendelungen (Option)

Bei Netzpendelungen können hohe Ausgleichsströme und kleine Spannungen auftreten. Kleine Spannungen bei gleichzeitig großen Strömen bedeuten kleine Impedanzen, die zur Auslösung des Distanzschutzes führen können. Zur Vermeidung unkontrollierter Auslösung durch den Distanzschutz und zur gezielten Auslösung bei Verlust des Synchronismus verfügt der Abzweigschutz 7SA511 über einen Pendelzusatz.

Folgende Reaktionen auf Netzpendelungen sind einstellbar:

- Pendelsperre zur Verhinderung der Auslösung durch den Distanzschutz
- Pendelauslösung zur gezielten Auslösung bei instabilen Pendelungen.

Synchronkontrolle (Option)

Bei Zuschaltung zweier Netzabschnitte durch Steuerbefehl oder nach einer dreipoligen Kurzunterbrechung muß sichergestellt sein, daß beide Netzabschnitte synchron zueinander sind. Zu diesem Zweck hat der Abzweigschutz 7SA511 eine Funktion zur Synchronkontrolle. Nach Feststellung der Netzsynchrität gibt die Funktion das Ein-Kommando frei. Alternativ kann die Wiedereinschaltung auch nach Kontrolle der Spannungslosigkeit von Sammelschiene oder Leitung freigegeben werden.

Thermischer Überlastschutz

Für den thermischen Schutz von Kabeln ist ein Überlastschutz mit einer Vorwarnstufe eingebaut. Das thermische Abbild kann mit dem Maximalwert oder dem Mittelwert der drei Leiterübertemperaturen oder mit der Überlasttemperatur aus dem jeweils maximalen Leiterstrom gebildet werden.

Die Auslösezeitkennlinien sind e-Funktionen nach IEC 255-8 und berücksichtigen die Stromwärmeverluste aus dem jeweiligen Betriebsstrom und die gleichzeitige Abkühlung durch das Kühlmedium. Für die Auslösezeiten bei Überlast wird also die Vorbelastung berücksichtigt. Eine einstellbare Warnstufe kann eine Meldung strom- bzw. temperaturabhängig vor Erreichen der Auslösung abgeben.

Parametersatzumschaltung (Option)

Über Binäreingänge, das integrierte Bedienfeld oder serielle Bedienschnittstelle kann zwischen 4 verschiedenen Einstellparametersätzen umgeschaltet werden. Bei Änderung der Netzkonfiguration durch Schalthandlungen besteht somit die Möglichkeit der gleichzeitigen Anpassung der Schutzgeräteeinstellung.

Die Parametersatzumschaltung ist auch über das kompatible VDEW/ZVEI-Schnittstellenprotokoll möglich.

1) KU-Kurzunterbrechung
LU-Langunterbrechung.

Störwertaufzeichnung

Die digitalisierten Meßwerte von Phasenströmen, Erdstrom, Leiterspannungen und Verlagerungsspannung sowie mehrere Binärkanäle werden mit parametrierbarer Vor- und Nachlaufzeit gespeichert.

Der Datenspeicher für die Störwertaufzeichnung ist batteriegepuffert und steht somit auch nach einer Unterbrechung der Hilfsspannungsversorgung vollständig zur Verfügung.

Die Störwertaufzeichnung kann an einen PC und an die Stationsleittechnik SINAUT LSA übertragen und dort ausgewertet werden. Bei Verwendung der VDEW/ZVEI-Schnittstelle sind bis zu maximal 8 Störwertaufzeichnungen speicherbar. Der Datenspeicher ist als Ringpuffer mit einer maximalen Länge von 5 s (bei $f_N = 50$ Hz) organisiert. Die jeweils ältesten Störwertaufzeichnungen werden mit den neuesten Daten überschrieben. Eine Störwertaufzeichnung kann auch über Binäreingang oder – speziell als Hilfsmittel zur Inbetriebsetzung – über integriertes Bedienfeld oder PC gestartet werden. Die jeweilige Aufzeichnungsdauer ist dann parametrierbar.

Rangierbare Kommando- und Melderelais, Leuchtdioden, Binäreingänge

Das Gerät ist mit 5 Kommando- und Melderelais mit hoher Schaltleistung ausgestattet. Sie können sowohl mit den Schutzkommandos vorstehend beschriebener Schutzfunktionen als auch mit allen anderen Meldeausgängen oder Binärsignalen verknüpft werden.

Zur anwenderspezifischen Ausgabe und Anzeige von Meldungen sind Melderelais und Leuchtdioden frei rangierbar. Mehrere Einzelmeldungen können als Sammelmeldung zusammengefaßt werden. Die speicherbaren Leuchtdiodenanzeigen sind gegen Ausfall der Versorgungsspannung gesichert.

Alle Binäreingänge sind ebenfalls frei rangierbar.

Meß- und Prüffunktionen

Im Abzweigschutz 7SA511 sind eine Vielzahl von Meß- und Prüffunktionen zur Inbetriebnahme und Betriebsmessung integriert:

- Messung der Betriebsimpedanz aller 6 Schleifen und Anzeige von Richtung, Reaktanz und Resistanz
- Überwachung der Drehfeldrichtung
- Betriebsmessung I_{L1} , I_{L2} , I_{L3}
- Betriebsmessung U_{L1-L2} , U_{L2-L3} , U_{L3-L1} , U_{L1} , U_{L2} , U_{L3}
- Wirk- und Blindleistungsmessung
- Frequenzmessung
- Auslöseprüfung mit Leistungsschalter, 1polig und 3polig
- Probe-WE, 1polig und 3polig
- Betriebsmessung von Wirk- und Blindanteil des Erdstroms während eines Erdschlusses.

Meldespeicher

Das Gerät 7SA511 liefert ausführliche Daten zur Analyse von Störfällen sowie zur Kontrolle von Zuständen im Betrieb. Alle nachfolgend aufgeführten Meldespeicher sind gegen Ausfall der Versorgungsspannung gesichert:

- Uhrzeit
Es ist standardmäßig eine batteriegepufferte Uhr verfügbar, die über Binäreingang oder Systemschnittstelle synchronisierbar ist. Über PC- und VDEW/ZVEI-Schnittstelle ist die Uhrzeit einstellbar. Allen Meldungen werden Uhrzeit und Datum zugeordnet.
- Störfallmeldungen
Die Meldungen der letzten 3 Netzstörungen sind jederzeit über das integrierte Bedienfeld abrufbar. Über die PC-Schnittstelle stehen die Meldungen der letzten 4 Netzstörungen zur Verfügung.
- Betriebsmeldungen
Alle Meldungen, die nicht unmittelbar zum Störfall gehören, werden im Betriebsmeldepuffer gespeichert.
- Erdschlußprotokoll
Bei Geräten mit Erdschlußerfassung für nicht geerdete Netze werden die zugehörigen Meldungen in ein gesondertes Erdschlußprotokoll eingetragen.
- Schaltstatistik
Für jeden Schalterpol getrennt werden die Anzahl der Ein- und Ausschaltungen sowie der abgeschaltete Strom aufsummiert.
- Automatische Anzeige im LC-Display
Es ist ein Betriebsmodus aktivierbar, bei dem im integrierten LC-Display bis zu 2 Betriebsmeßwerte angezeigt werden. Nach Eintritt eines Störfalles erfolgt automatisch die Anzeige von 2 auswählbaren Störfallinformationen.

Anwenderdefinierbare Binäreingänge und Zeitstufen, Auslösung von extern

Zur Registrierung von binären Signalen, beispielsweise den Meldungen anderer Schutzgeräte, stehen 4 Binäreingänge zur Verfügung. Sie werden im Betriebsmeldepuffer gespeichert und können auf Melderelais, Leuchtdiode und Stationsleittechnik SINAUT LSA gemeldet werden.

Das Gerät ist zusätzlich mit zwei parametrierbaren Zeitstufen ausgestattet. Start- und Reset-Signal sind auf Binäreingänge, der Zeitablauf auf Melderelais und Leuchtdiode rangierbar. Ansprech- und Rückfallverzögerung können in einem weiten Bereich eingestellt werden. Der externe Einsatz von zusätzlichen Zeitrelais für besondere Schaltungsanforderungen entfällt zukünftig.

Über Einkopplung von extern über Binäreingänge kann eine phasenselektive Fernauslösung mit und ohne automatischer Wiedereinschaltung erfolgen.

Abzweigschutz SIPROTEC 7SA511 (Version V3)

Technische Daten

Eingangskreise	<p>Nennstrom I_N Nennspannung U_N Nennfrequenz f_N thermische Belastbarkeit, im Spannungspfad, dauernd im Strompfad, dauernd für 10 s für 1 s dynamische Belastbarkeit, Stoßstrom für eine Halbschwingung Leistungsaufnahme, Spannungseingänge Stromeingänge bei $I_N = 1 \text{ A}$ bei $I_N = 5 \text{ A}$ Erdschlußfassung bei 1 A</p>	<p>1 oder 5 A AC 80 bis 125 V 50 oder 60 Hz AC 140 V $4 \times I_N$ $30 \times I_N$ $100 \times I_N$ $250 \times I_N$ etwa 0,1 VA etwa 0,05 VA etwa 0,2 VA etwa 0,05 VA</p>
Spannungsversorgung über integrierten Umrichter	<p>Nennhilfsspannung U_H erlaubte Toleranz der Nennhilfsspannung U_H max. Welligkeit Leistungsaufnahme, nicht angeregt angeregt max. Überbrückungszeit bei Ausfall der Hilfsspannung</p>	<p>DC 24, 48 V DC 60, 110, 125 V DC 220, 250 V -20 bis +15 % $\leq 12 \%$ etwa 16 W etwa 26 W $\geq 50 \text{ ms}$ bei $U_H \geq 110 \text{ V}$</p>
Binäreingaben	<p>Anzahl Spannungsbereich Stromaufnahme</p>	<p>10 (rangierbar) DC 24 bis 250 V, einstellbar in 4 Bereichen etwa 1,7 mA</p>
Meldekontakte	<p>Relaisanzahl mit je 1 Wechselkontakt mit je 1 Schließkontakt Schaltleistung Ein/Aus Schaltspannung zulässiger Strom, dauernd</p>	<p>11 (rangierbar) 6 5 20 W/VA AC/DC 250 V 1 A</p>
Kommandokontakte	<p>Relaisanzahl, mit je 2 Schließkontakten Schaltleistung Ein Aus Schaltspannung zulässiger Strom, dauernd 0,5 s</p>	<p>5 (rangierbar) 1 000 W/VA 30 W/VA AC/DC 250 V 5 A 30 A</p>
Leuchtdiodenanzeigen	<p>Bereitschaftsanzeige grün Störungsanzeige rot rangierbare Anzeigen rot</p>	<p>1 1 14</p>
Serielle Schnittstellen	<p>Bedienschnittstelle Baudrate Systemschnittstelle Baudrate Anschluß elektrisch Anschluß Entfernung Lichtwellenleiter optische Wellenlänge zulässige Streckendämpfung Entfernung</p>	<p>frontseitig, nicht abgeriegelt, für Anschluß eines Personalcomputers geeignet 1 200 bis 19 200 Bd potentialfrei, für Kopplung zu einer Zentraleinrichtung geeignet 1 200 bis 19 200 Bd ähnlich V.24/V.28 nach CCITT bzw. RS232C nach EIA, 2 kV abgeriegelt Kabel mit 2 Adernpaaren, einzeln und gemeinsam abgeschirmt: z. B. LIYCY-CY/2 x 2 x 0,25 mm² max. 1 km integrierter FSMA-Steckverbinder für LWL-Anschluß 820 nm max. 8 dB bei Glasfaser 62,5/125 µm max. 1,5 km</p>
Geräteausführung	<p>Gehäuse, Abmessungen Gewicht Schalttafel-/Schrankeinbau Schalttafelauflaufbau Schutzart nach EN 60 529 Gehäuse Klemmen</p>	<p>7XP20, siehe Maßbilder etwa 9,5 kg etwa 11 kg IP 51 IP 21</p>

Abzweigschutz SIPROTEC 7SA511 (Version V3)

Technische Daten (Fortsetzung)

CE-Konformität, Vorschriften	<p>Das Produkt entspricht den Bestimmungen der Richtlinien des Rates der Europäischen Gemeinschaften zur Angleichung der Rechtsvorschriften der Mitgliedstaaten über die elektromagnetische Verträglichkeit (EMV-Richtlinie 89/336/EWG) und über die Verwendung innerhalb bestimmter Spannungsgrenzen (Niederspannungsrichtlinie 73/23/EWG). Das Erzeugnis steht im Einklang mit der internationalen Norm der Reihe IEC 255 und der nationalen Norm DIN 57 435 / VDE 0435.</p> <p>Das Gerät ist für den Einsatz im Industriebereich gemäß EMV-Norm entwickelt und hergestellt worden.</p>	<p>Diese Konformität ist das Ergebnis einer Prüfung, die durch die Siemens AG gemäß Artikel 10 der Richtlinien in Übereinstimmung mit den Fachgrundnormen EN 50081 und EN 50082 für die EMV-Richtlinie und der Norm EN 60255-6 für die Niederspannungsrichtlinie durchgeführt worden ist.</p>
Isolationsprüfungen IEC 255-5, VDE 0435 Teil 303	<p>Spannungsprüfung (Stückprüfung), alle Kreise außer Hilfsspannung</p> <p>Spannungsprüfung (Stückprüfung), nur Hilfsspannung</p> <p>Stoßspannungsprüfung (Typprüfung), alle Kreise, Klasse III</p>	<p>2 kV (Effektivwert), 50 Hz</p> <p>DC 2,8 kV</p> <p>5 kV (Scheitelwert), 1,2/50 µs, 0,5 J, 3 positive und 3 negative Stöße in Abständen von 5 s</p>
EMV-Prüfungen zur Störfestigkeit (Typprüfungen) Normen: IEC 255-6, IEC244-22 (internationale Produktnormen) EN 50082-2 (Fachgrundnorm) VDE 0435 Teil 303 (Deutsche Produktnorm für Schutzgeräte)	<p>Hochfrequenzprüfung mit 1MHz-Störgrößen IEC 255-22-1, Klasse III und DIN VDE 0435 Teil 303, Klasse III</p> <p>Entladung statischer Elektrizität IEC 255-22-2, Klasse III und IEC 1000-4-2, Klasse III</p> <p>Bestrahlung mit HF-Feld, unmoduliert Report IEC 255-22-3, Klasse III</p> <p>Bestrahlung mit HF-Feld, amplitudenmoduliert IEC 1000-4-3, Klasse III</p> <p>Bestrahlung mit HF-Feld, pulsmoduliert ENV 50204, Klasse III</p> <p>schnelle transiente Störgrößen/Burst IEC 255-22-4 Klasse III, IEC 1000-4-4 Klasse III</p> <p>leitungsgeführte HF, amplitudenmoduliert IEC 1000-4-6, Klasse III</p> <p>Magnetfeld mit energietechnischer Frequenz IEC 1000-4-8, Klasse IV IEC 255-6</p>	<p>2,5 kV (Scheitelwert), 1 MHz, $\tau = 15 \mu\text{s}$, 400 Stöße je s, Prüfdauer 2 s</p> <p>4/6 kV Kontaktentladung, 8 kV Luftentladung, beide Polaritäten, 150 pF, $R_f = 330 \Omega$</p> <p>10 V/m, 27 bis 500 MHz</p> <p>10 V/m, 80 bis 1000 MHz, AM 80 %, 1 kHz</p> <p>10 V/m, 900 MHz, Wiederholfrequenz 200 Hz, ED 50 %</p> <p>2 kV, 5/50 ns, 5 kHz, Burstlänge = 15 ms, Wiederholrate 300 ms, beide Polaritäten, $R_f = 50 \Omega$, Prüfdauer 1 min</p> <p>10 V, 150 kHz bis 80 MHz, AM 80 %, 1 kHz</p> <p>30 A/m, dauernd, 300 A/m für 3 s, 50 Hz 0,5 mT, 50 Hz</p>
EMV-Prüfungen zur Störaussendung Normen: EN 50081-2 (Europäische Fachgrundnorm zur Störaussendung im Industriebereich)	<p>Funkstörspannungen auf Leitungen, nur Hilfsspannung CISPR 11, EN 55011, DIN VDE 0875 Teil 11</p> <p>Funkstörfeldstärke CISPR 11, EN 55011, DIN VDE 0875 Teil 11</p>	<p>150 kHz bis 30 MHz, Geräteklasse 1 Grenzwertklasse A</p> <p>30 bis 1000 MHz, Geräteklasse 1 Grenzwertklasse A</p>
Klimabeanspruchung	<p>zulässige Umgebungstemperatur</p> <p>bei Betrieb bei Lagerung bei Transport</p> <p>Feuchtebeanspruchung</p>	<p>-5 bis +55 °C</p> <p>-25 bis +55 °C</p> <p>-25 bis +70 °C</p> <p>im Jahresmittel ≤ 75 % relative Feuchte, an 30 Tagen im Jahr bis zu 95 % relative Feuchte, Betauung nicht zulässig</p>
Mechanische Prüfbeanspruchung IEC 255-21-1, IEC 68-2	<p>zulässige mechanische Beanspruchung</p> <p>bei Betrieb</p> <p>bei Transport</p>	<p>10 bis 60 Hz, 0,035 mm Amplitude</p> <p>60 bis 500 Hz, 0,5 g Beschleunigung</p> <p>5 bis 8 Hz, 7,5 mm Amplitude</p> <p>8 bis 500 Hz, 2 g Beschleunigung</p>

Abzweigschutz SIPROTEC 7SA511 (Version V3)

Technische Daten (Fortsetzung)

Distanzschutz	Einstellbereiche		
	Erdfehlererkennung		
	Erdstrom I_E/I_N	Stufung 0,01	0,25 bis 1
	Verlagerungsspannung		
	$U_E > (= \sqrt{3} U_0, \text{ geerdete Netze})$	1 V	2 bis 100 V
	$U_E > (= \sqrt{3} U_0, \text{ nicht geerdete Netze})$	1 V	10 bis 100 V
	Überstromanregung ($I \gg$)		
	Überstrom I_{PH}/I_N	0,01	0,1 bis 4
	Impedanzanregung ($Z <$)		
	Charakteristik		polygonal
	Reichweite vorwärts $X+$	0,01 Ω	0,1 bis 200 $\Omega^{1)}$
	Reichweite rückwärts $X-$	0,01 Ω	0,1 bis 200 $\Omega^{1)}$
	Resistanzreserve	0,01 Ω	0,1 bis 200 $\Omega^{1)}$
	Grenzwinkel zwischen Last- und Kurzschlußbereich	0,1°	30 bis 80°
	Mindeststrom I_{PH}/I_N	0,01	0,1 bis 4
	Unterimpedanzanregung ($U < I >$)		
	Leiter-Erde-Spannung $U_{PH-E} (I >)$	1 V	20 bis 70 V
	Leiter-Erde-Spannung $U_{PH-E} (I \gg)$	1 V	20 bis 70 V
	Leiter-Leiter-Spannung $U_{PH-PH} (I >)$	1 V	40 bis 130 V
	Leiter-Leiter-Spannung $U_{PH-PH} (I \gg)$	1 V	40 bis 130 V
	Distanzmessung		
	Charakteristik		polygonal
	Distanzonen		5, davon 2 als Übergreifzonen und alle vorwärts, rückwärts oder ungerichtet einstellbar
	Reichweite X	0,01 Ω	0,05 bis 130 $\Omega^{1)}$
	Resistanzreserve R		
	für Leiter-Leiter-Fehler	0,01 Ω	0,05 bis 65 $\Omega^{1)}$
	für Leiter-Erde-Fehler	0,01 Ω	0,05 bis 130 $\Omega^{1)}$
	Zeitstufen		7 für mehrpolige Fehler 3 für einpolige Fehler
	Bereiche	0,01 s	0 bis 32 s oder unwirksam
	Erdimpedanzanpassung		
	$\frac{X_E}{X_L}, \frac{R_E}{R_L}$	0,01	-7 bis 7
	Paralleleitungsanpassung		
	$\frac{X_M}{X_L}, \frac{R_M}{R_L}$	0,01	-7 bis 7
	Richtungsbestimmung bei allen Fehlerarten		mit kurzschlußfremden Spannungen und Spannungsspeicher
	Richtungsempfindlichkeit		dynamisch unbegrenzt
	Zeiten	Kürzeste Kommandozeit Rückfallzeit	23 ms etwa 30 ms
	Toleranzen		Meßtoleranzen nach VDE 0435 T.303 (bei sinusförmigen Meßgrößen)
	für Impedanzanregung		$\frac{\Delta X}{X} \leq 5\%$ für $30^\circ \leq \varphi \leq 90^\circ$ $\frac{\Delta R}{R} \leq 10\%$ für $0^\circ \leq \varphi \leq 60^\circ$
	für Distanzmessung		$\frac{\Delta X}{X} \leq 5\%$ für $30^\circ \leq \varphi \leq 90^\circ$ $\frac{\Delta R}{R} \leq 5\%$ für $0^\circ \leq \varphi \leq 60^\circ$
	für Amplitudenmessung		$\pm 5\%$
	Ablauftoleranz für Zeiten		$\pm 1\%$ vom Einstellwert bzw. 10 ms

1) Impedanzeinstellungen sind auf $I_N = 1$ A bezogen; bei $I_N = 5$ A entsprechen diese Werte den 5fachen Sekundärwerten.

Zeitstaffelschutz

Abzweigschutz SIPROTEC 7SA511 (Version V3)

Technische Daten (Fortsetzung)

Fehlerortung	Ausgabe der Fehlerentfernung Startsignal Einstellung Reaktanzbelag Parallelleitungskompensation Meßtoleranzen nach VDE 0435, T.303 (bei sinusförmigen Meßgrößen)	in Ω sekundär, Ω primär, km, % Auslösung, Anregerückfall, Binäreingang 0,01 bis 5 Ω /km als Option einstellbar $\leq 2,5\%$ Leitungslänge bei $30^\circ \leq \varphi_k \leq 90^\circ$ und $U_k/U_N \geq 0,1$ ohne Zwischeneinspeisung
Pendelzusatz bei Geräten mit Impedanzanregung ($Z<$)	Prinzip der Pendelerfassung Betriebsarten Differenz Pendelpolygon–Anregepolygon Geschwindigkeit Wirkzeit	Messung der Änderungsgeschwindigkeit des Impedanzzeigers Pendelsperre Pendelauslösung 0,1 bis 50 Ω 0 bis 200 Ω /s 0,01 bis 32 s oder bis Ende Pendelung
Überstromzeitschutz und UMZ–Notbetrieb	automatische Aktivierung bei Meßspannungsausfall oder Spannungswandlerschutzschalterfall Einstellbereiche Überstrom $I_{PH} > I_N$ Erdstrom $I_E > I_N$ Hochstrom $I_{PH} \gg I_N$ Zeiten $t_1 >$, $t_{1E} >$, $t_1 \gg$ Meßtoleranz nach VDE 0435, T.303 (bei sinusförmigen Meßgrößen)	Stufung 0,01 0,01 0,01 0,01 s 0,1 bis 4 0,1 bis 4 0,5 bis 9,99 0 bis 32 s oder unwirksam $\pm 5\%$
Signalübertragung	Betriebsarten Mitnahmeverfahren Vergleichsverfahren Streckenschutz Rückwärtige Verriegelung	Mitnahme über Anregung Mitnahme über Meßbereichserweiterung Signalvergleich Richtungsvergleich Freigabe–Verfahren mit Übergreifzone Freigabe–Verfahren mit Anregung Blockier–Verfahren – –
Erdschlußfassung im nicht geerdeten Netz	Erdschlußerkennung mit Verlagerungsspannung $U_{E>} (= \sqrt{3} U_0)$ Phasenerkennung $U_{PH-E} <$ der Erdschlußphase $U_{PH-E} >$ der gesunden Phasen Meßtoleranz nach VDE 0435 T.303 (bei sinusförmigen Meßgrößen) Richtungsbestimmung Meßprinzip Erdschlußstrom $I_{E>}$ (Wirk– bzw. Blindstrom), Winkelkorrektur für Kabelumwandler Meßtoleranz nach VDE 0435, T.303 (bei sinusförmigen Meßgrößen)	Stufung 1 V 1 V 1 V 10 bis 100 V 10 bis 100 V $\leq 5\%$ vom Einstellwert 1 mA 0,1° 10 bis 100 V 10 bis 100 V $\leq 5\%$ vom Einstellwert Wirk–/Blindleistungsmessung 3 bis 1 000 mA 0 bis 5° in 2 Arbeitspunkten $\leq 10\%$ vom Einstellwert
Erdkurzschlußschutz für hochohmige Erdfehler im geerdeten Netz	Gerichteter Erd–UMZ–Schutz mit ungerichteter Reserveschutzfunktion Anregung mit Erdstrom $I_E > I_N$ Verlagerungsspannung $U_{E>} (= \sqrt{3} U_0)$ Richtungsbestimmung Signalübertragungsverfahren Zeiten kürzeste Kommandozeit Umorientierungszeit bei Richtungswechsel Auslösezeitverzögerung Ablauftoleranz Ungerichteter Erd–AMZ–Schutz Kennlinien nach IEC 255–3, bzw. BS142 Ansprechwert $I_E > I_N$ Zeitfaktor $t_{ungerichtet}$ Toleranzen Stromansprechwert Zeitablauf	Stufung 0,01 0,1 V 0,01 s 0,01 s 0,1 bis 4 1 bis 10 V mit I_E und U_E Richtungsvergleich etwa 30 ms etwa 30 ms 0 bis 32 s oder unwirksam $\leq 1\%$ vom Einstellwert bzw. 10 ms normal invers stark invers extrem invers 0,1 bis 4 0 bis 32 s 5 bis 15 % vom Einstellwert $\leq 5\% \pm 15$ ms für $2 \leq (I/I_E) \leq 20$ und $1\text{ s} \leq t_{1E} \leq 30\text{ s}$

Zeitstaffelschutz

Abzweigschutz SIPROTEC 7SA511 (Version V3)

Auswahl- und Bestelldaten

Abzweigschutz	Bestell-Nr.
Nennstrom bei 50/60 Hz 1 A 5 A	7SA511 <input type="checkbox"/> - <input type="checkbox"/> <input type="checkbox"/> A <input type="checkbox"/> - <input type="checkbox"/> <input type="checkbox"/> <input type="checkbox"/> <input type="checkbox"/>
Nennhilfsspannung DC 24, 48 V DC 60, 110, 125 V DC 220, 250 V	↑ 1 5
Mechanische Ausführung für Schalttafelbau für Schalttafelbau/Schrankbau für Schalttafelbau/Schrankbau ohne Glasabdeckung	↑ 2 4 5
Funktionsumfang/Sprache V3 mit VDEW-Schnittstelle, Überlastschutz und – optional mit Synchron-Kontrolle gemäß Optionen B Bediensprache deutsch Bediensprache englisch	↑ B C E
Anregung mit Überstromanregung (I_{\gg}) mit Impedanzanregung ($Z<$)/Überstromanregung (I_{\gg})/Unterimpedanzanregung ($U<$, $I>$), umschaltbar mit Unterimpedanzanregung ($U<$, $I>$)/Überstromanregung (I_{\gg}), umschaltbar	↑ 6 7
Optionen A ohne wattmetrische Erdschlußfassung ohne FOPK mit wattmetrischer Erdschlußfassung ohne FOPK ohne wattmetrische Erdschlußfassung mit FOPK	↑ 1 2 3
Serielle Systemschnittstelle ohne abgeriegelt, drahtgebunden integrierter Lichtwellenleiteranschluß	↑ 0 1 2
Optionen B ohne WE ohne Parametersatzumschaltung ohne Synchronkontrolle mit WE dreipolig ohne Parametersatzumschaltung mit Synchronkontrolle mit WE ein- und dreipolig ohne Parametersatzumschaltung mit Synchronkontrolle ohne WE mit Parametersatzumschaltung mit Synchronkontrolle mit WE dreipolig mit Parametersatzumschaltung mit Synchronkontrolle mit WE ein- und dreipolig mit Parametersatzumschaltung mit Synchronkontrolle	↑ A B C E F G
Optionen C ohne Pendelzusatz ohne Erdfehler-Reserveschutz für geerdete Netze mit Pendelzusatz ¹⁾ ohne Erdfehler-Reserveschutz für geerdete Netze ohne Pendelzusatz mit Erdfehler-Reserveschutz für geerdete Netze mit Pendelzusatz ¹⁾ mit Erdfehler-Reserveschutz für geerdete Netze	↑ 0 1 2 3

FOPK – Parallelleitungskompensation für Fehlerortung
WE – automatische Wiedereinschaltung

Zubehör

Bedienprogramme	Bestell-Nr.
Programm DIGSI (geeignet für alle Schutzgeräte 7UM..., 7UT..., 7SJ..., 7SA..., ...)	deutsch englisch
Testversion:	deutsch englisch
Anschlußkabel Schutzgeräte (25polig) – PC (9polig); (andere Varianten auf Anfrage lieferbar)	

Dokumentation

Deutsch: Katalogblatt LSA 2.1.11: Abzweigschutz SIPROTEC 7SA511 (Version V3) Handbuch: Abzweigschutz SIPROTEC 7SA511 (Version V3)	E50001-K5712-A211-A2 C53000-G1100-C98-3
Englisch: Catalog LSA 2.1.11: SIPROTEC 7SA511 line protection relay (Version V3) Manual: SIPROTEC 7SA511 line protection relay (Version V3)	E50001-K5712-A211-A2-7600 C53000-G1176-C98-3

1) Nur bei Geräten mit Impedanzanregung ($Z<$) verfügbar, 12. Stelle der Bestell-Nr. mit "2".

Abzweigschutz SIPROTEC 7SA511 (Version V3)

Funktionsumfang der Gerätevorzugstypen

Für ausgewählte Einsatzschwerpunkte sind preisgünstige Gerätevorzugstypen lieferbar. Für die Auswahl- und Bestelldaten siehe nächste Seite.

Die folgenden Funktionen sind in allen Geräteausführungen verfügbar:

Fehlerortung, thermischer Überlastschutz, Not-Überstromzeitschutz, Betriebsmeßwerte (Strom, Spannung, Wirkleistung, Blindleistung, Frequenz), Schaltstatistik mit Aufsummierung der abgeschalteten Ströme pro Schalterpol, integrierte Uhr, batteriegepufferte Meldespeicher und Störwertaufzeichnung.

Grundsätzlich sind alle Vorzugstypen im geerdeten und im gelöschten/isolierten Netz einsetzbar. Entsprechend dem Funktionsumfang bei den einzelnen Vorzugstypen ergeben sich die in der folgenden Tabelle genannten Einsatzschwerpunkte.

Funktionen	Ausführungen				
	Grundausführung	Mittelspannung isoliertes, gelöschtes, geerdetes Netz	geerdetes Netz	Hochspannung isoliertes, gelöschtes Netz	geerdetes Netz
Distanzschutz mit 3 + 2 Zonen, 7 Zeitstufen	+	+	+	+	+
Richtungsbestimmung mit Spannungsspeicher und kurzschlußfremden Spannungen	+	+	+	+	+
Überstromanregung	+	+	+	+	+
<i>U/I</i> -Anregung	-	+	+	+	+
Impedanzanregung	-	-	-	+	+
Fehlerortung	+	+	+	+	+
Parallelleitungskompensation für Fehlerortung	-	-	-	+	+
Pendelerfassung	-	-	-	+	+
Signalübertragungszusatz	+	+	+	+	+
Not-UMZ bei Meßspannungsausfall	+	+	+	+	+
Thermischer Überlastschutz	+	+	+	+	+
Erdschlußerfassung im nicht geerdeten Netz	-	+	-	-	-
Erdfehlerreserveschutz (geerdetes Netz)	-	-	+	-	+
Wiedereinschaltung, dreipolig	-	+	+	+	+
Wiedereinschaltung ein-/dreipolig	-	-	-	-	+
Synchronkontrolle	-	+	+	+	+
Schutz bei Zuschaltung auf Kurzschluß	+	+	+	+	+
Störwertspeicherung	+	+	+	+	+
Parametersatzumschaltung	-	+	+	+	+
Erdschlußwischererfassung	o	o	o	o	o
Fehlerortausgabe analog/BCD	o	o	o	o	o

- + Funktion enthalten
- Funktion nicht enthalten
- o Funktion mit Zusatzgerät realisierbar

Zeitstaffelschutz

Abzweigschutz SIPROTEC 7SA511 (Version V3)

Auswahl- und Bestelldaten der Vorzugstypen

Abzweigschutz	Bestell-Nr. 7SA511																																																																																											
Nennstrom bei 50/60 Hz 1 A 5 A	<table style="border: none;"> <tr> <td style="border: none;">↑</td> <td style="border: none;">□</td> <td style="border: none;">-</td> <td style="border: none;">□</td> <td style="border: none;">□</td> <td style="border: none;">A</td> <td style="border: none;">□</td> <td style="border: none;">□</td> <td style="border: none;">-</td> <td style="border: none;">□</td> <td style="border: none;">□</td> <td style="border: none;">□</td> <td style="border: none;">□</td> </tr> <tr> <td style="border: none;">1</td> <td style="border: none;">2</td> <td style="border: none;">3</td> <td style="border: none;">4</td> <td style="border: none;">5</td> <td style="border: none;">6</td> <td style="border: none;">7</td> <td style="border: none;">8</td> <td style="border: none;">9</td> <td style="border: none;">10</td> <td style="border: none;">11</td> <td style="border: none;">12</td> <td style="border: none;">13</td> </tr> <tr> <td style="border: none;">5</td> <td style="border: none;">2</td> <td style="border: none;">4</td> <td style="border: none;">5</td> <td style="border: none;">B</td> <td style="border: none;">C</td> <td style="border: none;">E</td> <td style="border: none;">1</td> <td style="border: none;">0</td> <td style="border: none;">A</td> <td style="border: none;">0</td> <td style="border: none;">1</td> <td style="border: none;">0</td> </tr> <tr> <td style="border: none;"></td> <td style="border: none;"></td> <td style="border: none;"></td> <td style="border: none;"></td> <td style="border: none;"></td> <td style="border: none;"></td> <td style="border: none;"></td> <td style="border: none;">3</td> <td style="border: none;">1</td> <td style="border: none;">F</td> <td style="border: none;">0</td> <td style="border: none;">2</td> <td style="border: none;">0</td> </tr> <tr> <td style="border: none;"></td> <td style="border: none;"></td> <td style="border: none;"></td> <td style="border: none;"></td> <td style="border: none;"></td> <td style="border: none;"></td> <td style="border: none;"></td> <td style="border: none;">3</td> <td style="border: none;">0</td> <td style="border: none;">F</td> <td style="border: none;">2</td> <td style="border: none;">1</td> <td style="border: none;">0</td> </tr> <tr> <td style="border: none;"></td> <td style="border: none;"></td> <td style="border: none;"></td> <td style="border: none;"></td> <td style="border: none;"></td> <td style="border: none;"></td> <td style="border: none;"></td> <td style="border: none;">2</td> <td style="border: none;">2</td> <td style="border: none;">F</td> <td style="border: none;">1</td> <td style="border: none;">3</td> <td style="border: none;">0</td> </tr> <tr> <td style="border: none;"></td> <td style="border: none;"></td> <td style="border: none;"></td> <td style="border: none;"></td> <td style="border: none;"></td> <td style="border: none;"></td> <td style="border: none;"></td> <td style="border: none;">2</td> <td style="border: none;">2</td> <td style="border: none;">G</td> <td style="border: none;">3</td> <td style="border: none;"></td> <td style="border: none;"></td> </tr> </table>	↑	□	-	□	□	A	□	□	-	□	□	□	□	1	2	3	4	5	6	7	8	9	10	11	12	13	5	2	4	5	B	C	E	1	0	A	0	1	0								3	1	F	0	2	0								3	0	F	2	1	0								2	2	F	1	3	0								2	2	G	3		
↑	□	-	□	□	A	□	□	-	□	□	□	□																																																																																
1	2	3	4	5	6	7	8	9	10	11	12	13																																																																																
5	2	4	5	B	C	E	1	0	A	0	1	0																																																																																
							3	1	F	0	2	0																																																																																
							3	0	F	2	1	0																																																																																
							2	2	F	1	3	0																																																																																
							2	2	G	3																																																																																		
Nennhilfsspannung DC 24, 48 V DC 60, 110, 125 V DC 220, 250 V																																																																																												
Mechanische Ausführung für Schalttafelauflaufbau für Schalttafeleinbau/Schrankeinbau für Schalttafeleinbau/Schrankeinbau ohne Glasabdeckung																																																																																												
Sprache Bediensprache deutsch Bediensprache englisch																																																																																												
Geräteausführung Grundausführung Ausführung Mittelspannung: isoliertes, gelöschtes, geerdetes Netz (empfindlicher Eingangswandler für I_E) geerdetes Netz Ausführung Hochspannung: gelöschtes Netz geerdetes Netz																																																																																												
Serielle Systemschnittstelle ohne abgeriegelt, drahtgebunden integrierter Lichtwellenleiteranschluß																																																																																												

Zusatzgeräte zum Abzweigschutz 7SA511

Erdschlußwischerrelais	Bestell-Nr. 7SN7100																																																				
Nennhilfsspannung AC 100 bis 110/220 V, 50 Hz DC 24 V DC 48 V DC 60 V DC 110/125 V DC 220/250 V	<table style="border: none;"> <tr> <td style="border: none;">↑</td> <td style="border: none;">□</td> <td style="border: none;">□</td> <td style="border: none;">□</td> <td style="border: none;">A</td> <td style="border: none;">0</td> <td style="border: none;">0</td> </tr> <tr> <td style="border: none;">0</td> <td style="border: none;">1</td> <td style="border: none;">2</td> <td style="border: none;">3</td> <td style="border: none;">4</td> <td style="border: none;">5</td> <td style="border: none;">6</td> </tr> <tr> <td style="border: none;"></td> <td style="border: none;"></td> <td style="border: none;"></td> <td style="border: none;"></td> <td style="border: none;"></td> <td style="border: none;"></td> <td style="border: none;"></td> </tr> <tr> <td style="border: none;"></td> <td style="border: none;"></td> <td style="border: none;"></td> <td style="border: none;"></td> <td style="border: none;"></td> <td style="border: none;"></td> <td style="border: none;"></td> </tr> </table>	↑	□	□	□	A	0	0	0	1	2	3	4	5	6																																						
↑	□	□	□	A	0	0																																															
0	1	2	3	4	5	6																																															
Mechanische Ausführung für Schalttafelauflaufbau für Schalttafeleinbau/Schrankeinbau																																																					
Fehlerortausgabe	Bestell-Nr. 7SM7																																																				
Geräteausführung mit Analogausgabe mit BCD-Ausgabe	<table style="border: none;"> <tr> <td style="border: none;">↑</td> <td style="border: none;">□</td> <td style="border: none;">□</td> <td style="border: none;">□</td> <td style="border: none;">□</td> <td style="border: none;">□</td> <td style="border: none;">□</td> <td style="border: none;">□</td> <td style="border: none;">□</td> <td style="border: none;">□</td> <td style="border: none;">□</td> <td style="border: none;">□</td> <td style="border: none;">□</td> </tr> <tr> <td style="border: none;">0</td> <td style="border: none;">1</td> <td style="border: none;">2</td> <td style="border: none;">3</td> <td style="border: none;">4</td> <td style="border: none;">5</td> <td style="border: none;">6</td> <td style="border: none;">7</td> <td style="border: none;">8</td> <td style="border: none;">9</td> <td style="border: none;">10</td> <td style="border: none;">11</td> <td style="border: none;">12</td> </tr> <tr> <td style="border: none;"></td> <td style="border: none;"></td> <td style="border: none;"></td> <td style="border: none;"></td> <td style="border: none;"></td> <td style="border: none;"></td> <td style="border: none;"></td> <td style="border: none;"></td> <td style="border: none;"></td> <td style="border: none;"></td> <td style="border: none;"></td> <td style="border: none;"></td> <td style="border: none;"></td> </tr> <tr> <td style="border: none;"></td> <td style="border: none;"></td> <td style="border: none;"></td> <td style="border: none;"></td> <td style="border: none;"></td> <td style="border: none;"></td> <td style="border: none;"></td> <td style="border: none;"></td> <td style="border: none;"></td> <td style="border: none;"></td> <td style="border: none;"></td> <td style="border: none;"></td> <td style="border: none;"></td> </tr> </table>	↑	□	□	□	□	□	□	□	□	□	□	□	□	0	1	2	3	4	5	6	7	8	9	10	11	12																										
↑	□	□	□	□	□	□	□	□	□	□	□	□																																									
0	1	2	3	4	5	6	7	8	9	10	11	12																																									
Nennhilfsspannung DC 24 V DC 48 V DC 60 V DC 110/125 V DC 220/250 V																																																					
Mechanische Ausführung für Schalttafelauflaufbau für Schalttafeleinbau/Schrankeinbau																																																					
Hilfsspannung Eingaberelais bei BCD-Ausgabe 7SM71: Eingaberelais entfällt bei Analogausgabe 7SM70: DC 24/48/60 V DC 110/125/220 V																																																					

Abzweigschutz SIPROTEC 7SA511 (Version V3)

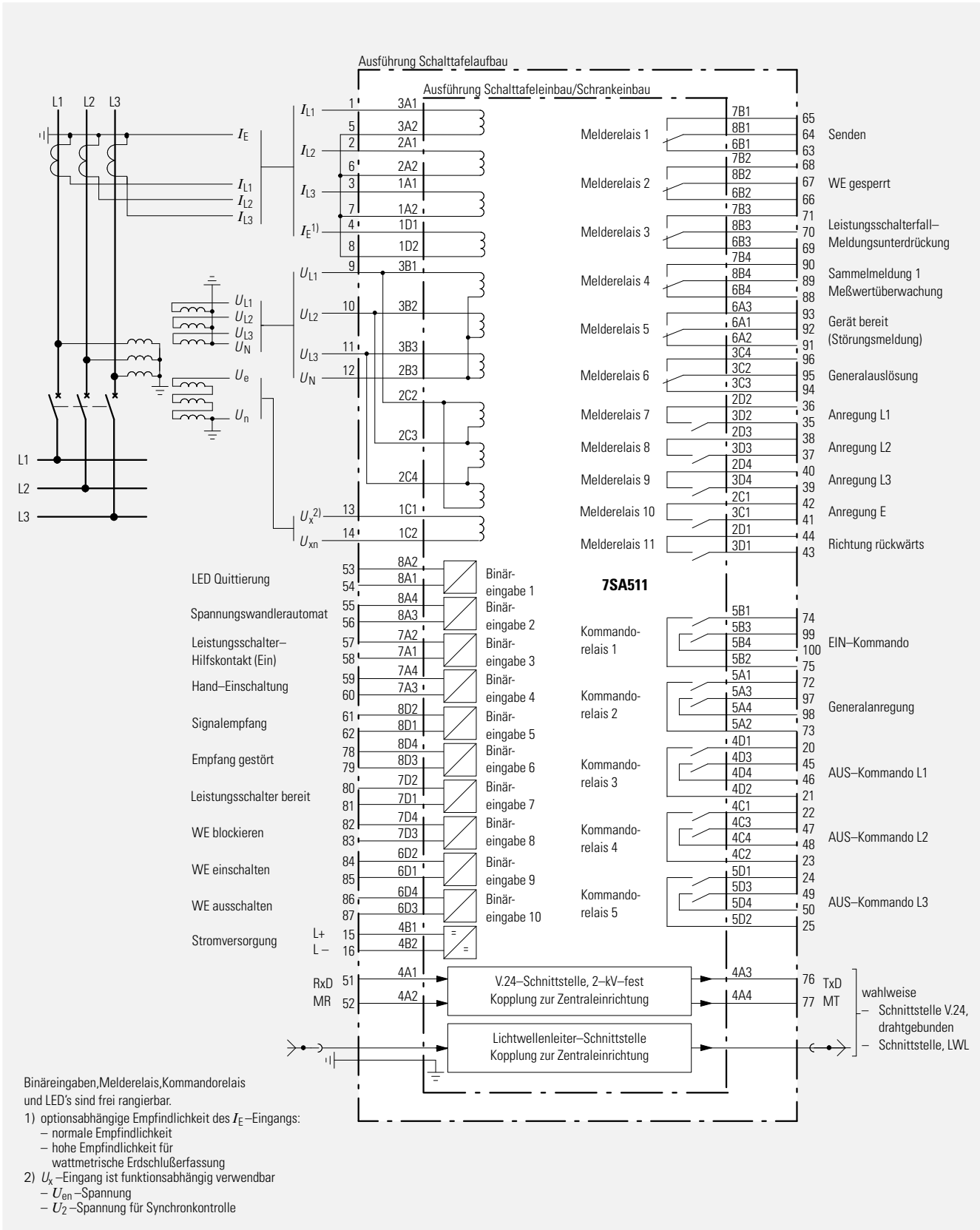


Bild 5
Anschlußschaltplan für Abzweigschutz 7SA511 (Version V3), Entwicklungsstand FF

Zeitstaffelschutz

Maßzeichnungen in mm

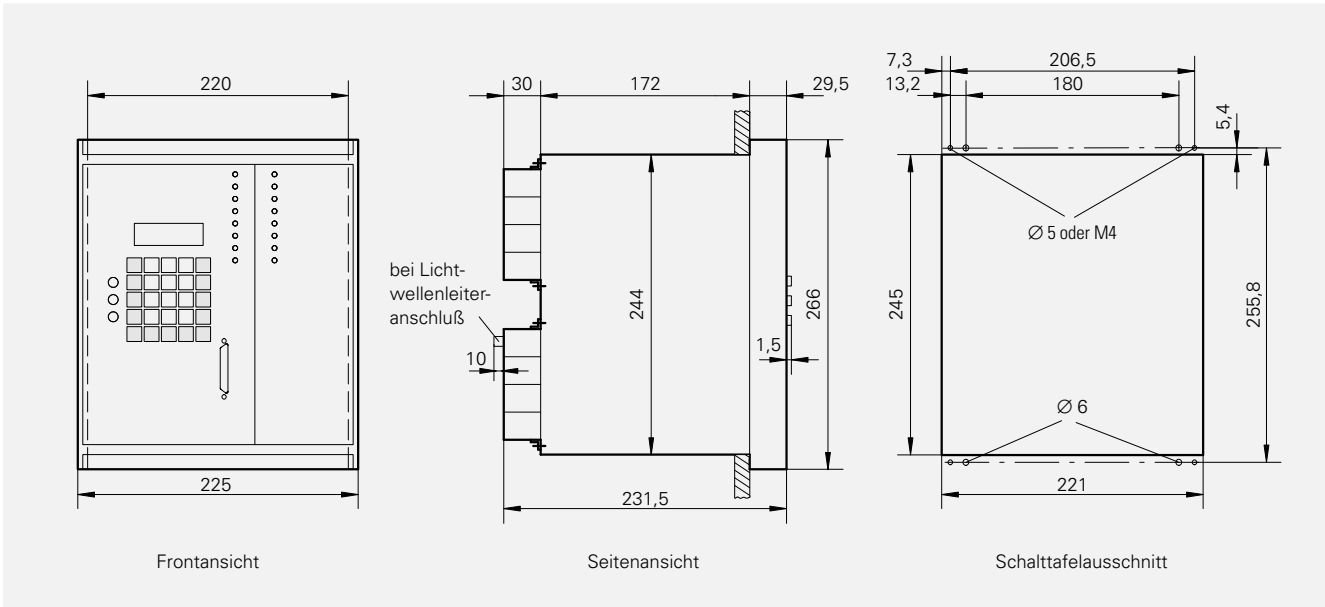


Bild 6
Abzweigschutz 7SA511 (Version V3) im Gehäuse 7XP2040-2 (für Schalttafeleinbau und Schrankeinbau)

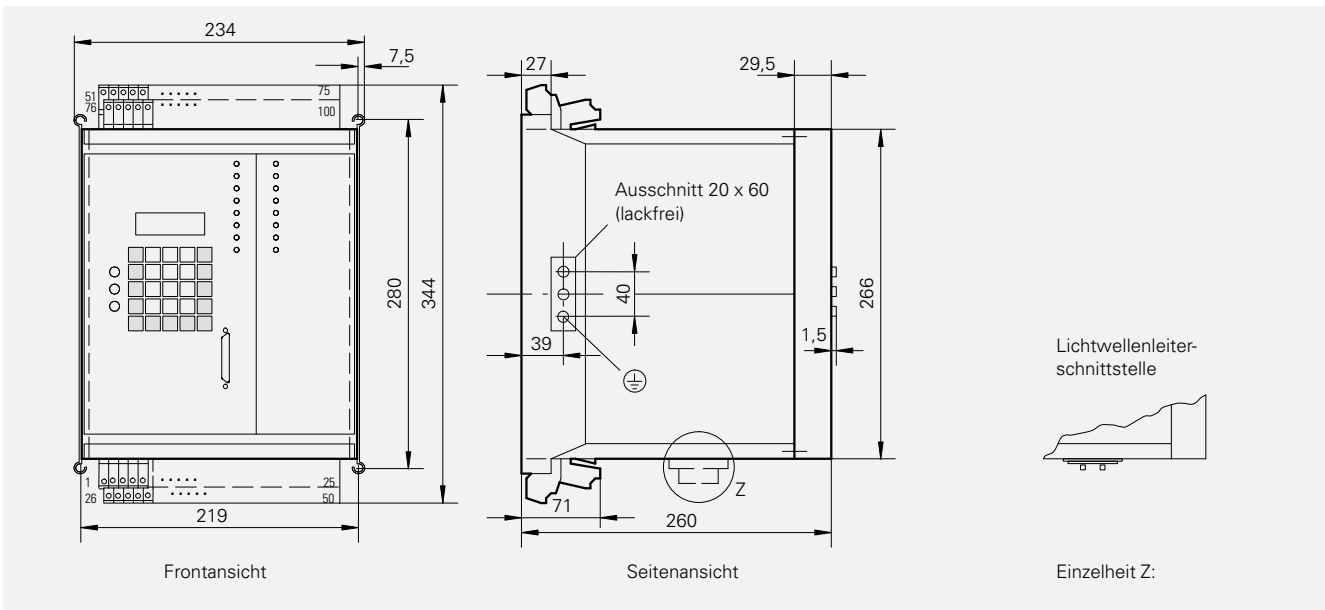


Bild 7
Abzweigschutz 7SA511 (Version V3) im Gehäuse 7XP2040-1 (für Schalttafelauflaufbau)

Verkaufs- und Lieferbedingungen • Exportvorschriften • Produktbezeichnungen

Verkaufs- und Lieferbedingungen

Im Inlandsgeschäft:

Es gelten die Allgemeinen Verkaufsbedingungen sowie die Allgemeinen Lieferbedingungen für Erzeugnisse und Leistungen der Elektroindustrie.

Die Preise gelten in DM ab Werk, ausschließlich Verpackung; diese wird zum Selbstkostenpreis verrechnet.

Die Umsatzsteuer (Mehrwertsteuer) ist in den Preisen nicht enthalten. Sie wird nach den gesetzlichen Vorschriften zum jeweils gültigen Satz gesondert berechnet.

Im Exportgeschäft:

Es gelten die Allgemeinen Lieferbedingungen für Erzeugnisse und Leistungen der Elektroindustrie sowie alle mit den Preislistenempfängern vereinbarten sonstigen Bedingungen.



Soweit auf den einzelnen Seiten dieses Kataloges nichts anderes vermerkt ist, bleiben Änderungen, insbesondere der angegebenen Werte, Maße und Gewichte, vorbehalten.

Die Abbildungen sind unverbindlich.

Wir behalten uns Preisänderungen vor und werden die jeweils bei Lieferung gültigen Preise verrechnen.

A 9.91 a

Exportvorschriften

Die in diesem Katalog aufgeführten Erzeugnisse benötigen nach den derzeitigen Bestimmungen der deutschen Ausfuhrliste und der US-Commerce Control List keine Ausfuhrgenehmigung.

Eine Ausfuhrgenehmigungspflicht kann sich jedoch durch den Verwendungszweck der Erzeugnisse länderspezifisch ergeben.

Maßgebend sind die auf Lieferschein und Rechnung angegebenen Kennzeichnungen. Änderungen vorbehalten.

Produktbezeichnungen

Alle verwendeten Produktbezeichnungen sind Warenzeichen oder Produktnamen der Siemens AG oder anderer Unternehmen.

Siemens online!

Der Bereich Energieübertragung und -verteilung ist auch im Internet zu finden unter:

<http://www.ev.siemens.de>

Verantwortlich für

Technischen Inhalt: Michael Claus,
Siemens AG, EV S V13, Nürnberg

Redaktion: Roland Reichel/Helmut Belzer
Siemens AG, EV S SUP22, Nürnberg/EV BK2, Erlangen

Bereich
Energieübertragung und -verteilung
Geschäftsgebiet Sekundärssysteme
Postfach 48 06
D-90026 Nürnberg



Wir bringen
Energie
ans Ziel